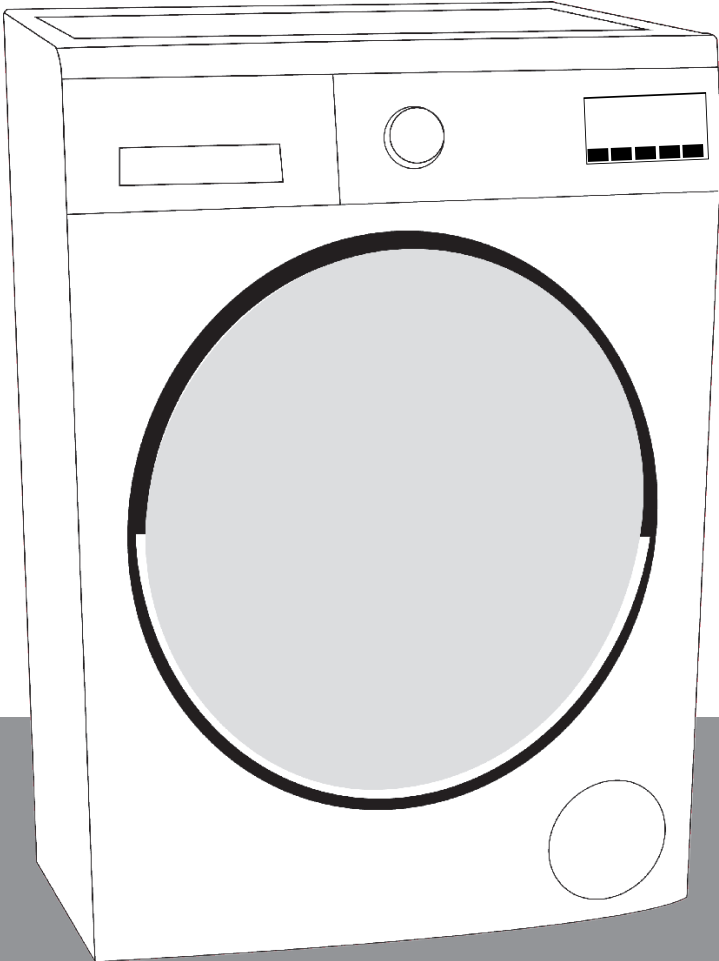


AR

دليل مستخدم

الغسالة - النشافة

gorenje



المحتويات

5	قبل استخدام جهازك
5	• التشغيل الصحيح
6	• تحذيرات عامة
9	• تحذيرات السلامة
9	-خطر السخونة/الاحتراق
10	-خطر الموت بسبب الصدمة الكهربائية
11	-خطر الانفجار
11	-خطر الحريق
13	-خطر السقوط والاصابة
14	-سلامة الأطفال
15	التعبئة والتغليف والبيئة
5	• الوعي البيئي والتخلص من الغسالة المجفف القديمة
15	- إزالة مواد التعبئة
15	التخلص من الجهاز القديم
16	معلومات التوفير
17	نظرة عامة عن الجهاز
17	• نظرة عامة
18	• نظرة عامة
19	•المواصفات الفنية
20	تركيب الجهاز
20	•إزالة مسامير سلامة النقل
22	• وضع الجهاز وضبط الأقدام
24	• التوصيل الكهربائي
25	• وصلة مدخل المياه
26	• وصلة تصريف المياه
27	لوحة التحكم
28	• منظر عام لدرج المنظف
29	• مقصورات درج المنظف
30	• مقبض البرامج

31	عملية الغسيل
31	• تصنيف الغسيل
32	• شرح رموز الغسيل
33	• وضع الغسيل في الغسالة
35	• اختيار مسحوق الغسيل ووضعه في الغسالة
36	• اختيار البرنامج
37	• الوظائف الإضافية
38	• نظام اكتشاف نصف الحمولة
39	• تحديد درجات الحرارة
40	• تحديد سرعة العصر
41	• تحديد مستوى التجفيف
42	• تحديد مدة التجفيف
43	• تحديد مستوى التجفيف
44	• مؤقت التشغيل المتأخر
45	• زر البدء/الإيقاف المؤقت
46	• القفل ضد عبث الأطفال
47	• إلغاء البرنامج
48	• إنهاء البرنامج
49-56	• جدول البرامج
57-61	• صيانة وتنظيف الجهاز
62	• سداة/جسم/حلة الفانض
63-67	• استكشاف الأعطال وإصلاحها
68	• تحذير الأعطال التلقائي والاجراءات اللازمة
69-70-71-72	• نصائح عملية
72-73	• وصف ملصق الطاقة وتوفير الطاقة
74	• معلومات التخلص من الجهاز



قبل استخدام الغسالة الاستخدام الصحيح

- اقرأ دليل المستخدم هذا.
- تم تصميم ألتك لكي تستخدم منزليا. يؤدي استخدامها في الأغراض التجارية لبطلان الضمان.
- لا تدع حيواناتك تقترب منها.
- يرجى تفقد غلاف ألتك قبل التركيب والسطح الخارجي لها قبل إزالة الغلاف. لا تشغل الآلات المتضررة أو ذات الغلاف المفتوح.
- اعمل على تركيب ألتك من قبل شركة خدمة معتمدة فقط. يؤدي تدخل أي طرف غير الخدمات الأخرى المعتمدة إلى بطلان ضمانك.
- لا يجب استخدام الجهاز من قبل أشخاص (بما في ذلك الأطفال) يعانون من إعاقات بدنية أو حسية أو عقلية أو يفتقرون للخبرة والمعرفة، إلا إذا تلقوا الإرشاد أو التدريب المرتبط باستخدام الجهاز بواسطة شخص مسؤول عن سلامتهم.
- يرجى استخدام الآلة للغسيل المحدد كمواد قابلة للغسل والتجفيف بعد الغسل من قبل المصنع على ملصقها التعريفي.

- يجب عليك فك براغي سلامة النقل قبل الاستخدام الأول لغسالتك. سوف تتعطل الآلة إذا تم تشغيلها مع بقاء براغي سلامة النقل مكانها وهذا يبطل ضمانك.
- لا يغطي ضمان آلتك الضرر الناجم عن عوامل خارجية (الفيضانات، الحريق، القوارض، الخ)
- يرجى عدم التخلص من دليل المستخدم هذا. احتفظ به في مكان آمن. فقد تحتاجه أنت أو المستخدم الذي يليك.

تحذيرات عامة

- درجة حرارة المحيط الضرورية للتشغيل المثالي لآلتك هي 15 – 25 مئوية.
- قد تتمزق الخراطيم المتجمدة وتنفجر. في المناطق التي تتدنى فيها درجة الحرارة ما دون الصفر، قد لا تعمل البطاقة الإلكترونية بشكل آمن.
- تأكد أن الملابس التي ستضعها في الآلة لا تحتوي على مواد غريبة (مسامير، إبر، قطع معدنية، ولاعات، أعواد ثقاب، مشابك، الخ) في جيوبها. يمكن أن تتسبب هذه المواد الغريبة في تلف آلتك.
- قبل البدء باستخدام آلتك، يمكنك الاتصال بأقرب شركة خدمة معتمدة وطلب المساعدة في تركيب آلتك وتشغيلها واستخدامها.

- بما أن المنظف أو المنعم المعرض للهواء لفترة طويلة قد يسبب الرواسب، ضع المنظف أو المنعم في جارور المنظف في بداية كل غسلة.
- ينصح بفصل آلتك عن الكهرباء وإغلاق حنفية مدخل الماء إن لم تكن تتوي استخدام الآلة لوقت طويل. يجب عليك كذلك ترك باب الآلة مفتوحا لمنع تشكل الروائح الكريهة بسبب الرطوبة.
- قد يتبقى بعض الماء في آلتك بفعل التجارب والاختبارات التي تجرى لإجراءات ضبط الجودة أثناء الإنتاج. لا يسبب ذلك أي ضرر لآلتك.
- احتفظ بكيس الوثائق الذي يأتي داخل آلتك ويحتوي على دليل المستخدم بعيدا عن متناول الأطفال والرضع لتجنب خطر الاختناق.
- احتفظ بالقطع الصغيرة الموجودة في كيس الوثائق بعيدا عن متناول الأطفال والرضع.
- استخدم برامج الغسل التمهيدي للغسيل المتسخ جدا فقط.

- لا يجوز تعبئة ألتك بكمية غسيل تتجاوز الحد الأقصى المحدد في برنامج الغسل أو التجفيف الذي تختار.
- في حالة حدوث عطل، افصل الآلة عن الكهرباء وأغلق الحنفية أولاً. لا تحاول التصليح بنفسك بل اتصل بأقرب مركز صيانة معتمد.
- لا تفتح حجرة المنظف أثناء عمل الجهاز.
- لا تجبر الباب على الفتح بينما الغسالة تعمل.
- يرجى التقيد بإرشادات المصنع فيما يخص استعمال منعم القماش أو منتجات مماثلة في ألتك.
- أثناء تنفيذ ألتك لعملية التجفيف، يرجى عدم إيقافها قبل انتهاء البرنامج.
- إذا اضطررت للقيام بذلك، أخرج الغسيل كله بسرعة وانشره على مكان مناسب فوراً حتى يبرد.
- ضع ألتك في مكان يسمح لبايها بالفتح بشكل كامل. (لا تضع الغسالة في أماكن يتعذر فيها فتح الباب بشكل كامل).
- ضع ألتك في أماكن يمكن تهويتها وتشتمل على توزيع مستمر للهواء.

تحذيرات السلامة

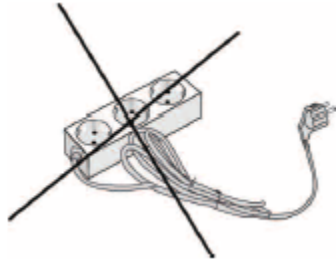


يجب قراءة هذه التحذيرات. إن تجاهل هذه التحذيرات قد يعرضك أو يعرض أحبائك لإصابات مميتة.

خطر الحرق!



- لا تلمس خرطوم التصريف والماء أثناء التصريف فقد يصل الجهاز إلى أعلى درجات الحرارة أثناء العمل.
- افتح باب الآلة كلياً بعد عملية التجفيف. لا تلمس زجاج الباب. قد يحدث خطر الحرق بسبب درجة الحرارة المرتفعة.



خطر الصعق الكهربائي!



- لا تستخدم عدة قوايس أو أسلاك تطويل.
- لا تدخل قوايس تالفة أو مهترئة.
- لا تسحب الكابل مطلقا عند نزعها.
- امسك القابس عند النزع.
- لا تدخل أو تنزع القابس من الإبريز بيد مبللة لتجنب الصدمة الكهربائية.
- لا تلمس الآلة بيد أو قدم مبللة أو رطبة.
- إذا كان سلك طاقة جهازك تالف، اتصل بأقرب شركة خدمة معتمدة من أجل المساعدة.

خطر الفيضان!



- تحقق ما إذا كان الماء يتدفق بسرعة أم لا قبل تعليق خرطوم التصريف على المغسلة.
- اتخذ الإجراءات الضرورية لمنع انزلاق الخرطوم الذي تعلقه.
- يمكن أن تؤدي القوة المعاكسة لخرطوم غير مثبت بشكل صحيح إلى إخراج الخرطوم من مكان تعليقه على المغسلة. اتخذ الإجراءات لمنع السدادة الموجودة في مغسلتك من سد فتحة المغسلة.

خطر الانفجار!



- نظرا لتوفر وظيفة التجفيف في آلتك، تأكد من أن مواد مثل المواد الكيميائية لإزالة البقع أو غاز الغسل التي ربما وضعتها على غسيلك مسبقا قد تم شطفها وتطهيرها كما يجب. قد ينشأ خطر الانفجار عندما تشغل آلتك بوظيفة التجفيف إن لم تقم بذلك.

خطر الحريق!



- لا يجب تجفيف الملابس الجافة غير المغسولة في آلتك.
- لا تضع سوائل سريعة الاشتعال بالقرب من آلتك.
- يجب غسل الملابس المتلخخة بزيت الطعام، الأسيتون، الكحول، البترول، الكيروسين، مزيل البقع، زيت التربنتين، شمع العسل ومزيل شمع العسل أولا بمقدار إضافي من المنظف والماء الساخن قبل تطبيق عملية التجفيف. قد ينشأ خطر الحريق عندما تشغل آلتك بوظيفة التجفيف إن لم تقم بذلك.
- إذا كنت تنوي اختيار برنامج غسل أو تجفيف، لا تضع جهاز/كرة ضبط جرعة المنظف في الآلة. فقد تسبب خطر الحريق.

● **لا يجب تجفيف الغسيل في الآلة** تحت الظروف المذكورة أدناه بسبب خطر الحريق.

- إذا لم تكن الملابس مغسولة.
- إذا لم يتم تنظيف بقع الزيت أو البقع الأخرى الموجودة على الملابس (بقع الزيت، البلمس وبقايا مواد التجميل، ممسحة المطبخ، الخ) بشكل كافي.
- الملابس المنظفة بمواد كيميائية صناعية.
- الملابس المحتوية على مقدار عالي من الرغوة- الإسفنج- المطاط أو المواد والكماليات التي تشبه المطاط.
- لا يجب تجفيف المنتجات المحتوية على المطاط، الإسفنج، طاقية الاستحمام، منتجات القماش غير المنفذة للماء، المواد والملابس التي تعتمد على المطاط أو الوسائد المحشوة بالأسفنج المطاطي في غسالتك بوظيفة التجفيف.
- القطع المحشوة والتالفة (الوسائد أو المعاطف).
- إن القطع الاسفنجية المتدللية خارج هذه الحشوات قد تحترق أثناء عملية التجفيف.
- قد يسبب الكبريت الموجود في مواد إزالة الدهان التآكل. لذا، لا تستخدم مواد إزالة الدهان في ألتك مطلقا.
- تأكد من عدم ترك أكواب المنظفات داخل الغسيل. قد تذوب هذه الأكواب البلاستيكية أثناء التجفيف وتتلف ألتك وملابسك.
- يجب إجراء شطف كامل للملابس التي خضعت لعملية إزالة بقع قبل الغسل.

- لا تستخدم المنتجات التي تحتوي على مادة مذيبة (مثل غاز الغسل) في آلتك.
- قم بإخراج جميع الأجسام الموجودة في جيوب ملابسك (الإبر، مشابك الورق، الولاكات، أعواد الثقاف، الخ) عند تعبئة آلتك. قد يحدث خطر الحريق والانفجار.



خطر السقوط والإصابة!

- لا تتسلق على الغسالة. قد ينكسر السطح العلوي للآلة وقد تتعرض للإصابة.
- رتب خرطوم وكابل وغلاف آلتك أثناء التركيب. وإلا قد تتعثر وتسقط.
- لا تضع غسالتك رأساً على عقب أو على جانبها.
- لا ترفع الآلة بمسكها من الأجزاء النابتة (جارور المنظف، الباب). قد تنكسر هذه الأجزاء وتعرضك للإصابة.
- هناك خطر التعثر والإصابة إذا لم يتم حفظ الخراطيم والكوابل بشكل صحيح بعد تركيب آلتك.



يجب حمل الآلة بواسطة شخصين أو أكثر.





سلامة الأطفال!



- لا تسمح للأطفال بالعبث بالجهاز. فهو جهاز يعتمد على الكهرباء.
- لا تسمح بتواجد الأطفال بالقرب من الجهاز دون رقابة. قد يغلق الأطفال الآلة على أنفسهم.
- قد يصبح زجاج الباب وسطح الآلة ساخنا جدا أثناء عمل التوك. لذا فإن من المهم جدا عدم لمس الأطفال للآلة فقد تتلف جلدهم.
- احتفظ بغلاف الآلة بعيدا عن الأطفال.
- قد يحدث التسمم إذا تم تناول المنظف ومواد الغسل الأخرى، وقد يحدث كذلك تهيج للعين أو الجلد إذا حدث تلامس مع هذه المواد. احتفظ بمواد التنظيف في مكان لا يمكن للأطفال الوصول إليها.

التخلص من الغلاف ومن آتلك القديمة بطريقة مسؤولة

إزالة مادة التغليف

تحمي مادة التغليف آتلك من الضرر الذي قد يقع خلال النقل. يرجى إعادة تدوير مادة التغليف. تعمل المادة المدورة على توفير المواد الخام وتقلل إنتاج النفايات.

التخلص من الآلة القديمة

قد تحتوي الأجهزة الكهربائية القديمة على قطع قابلة للاستعمال. لذا لا تطرح الأجهزة القديمة التي لا تستعملها في النفايات.



تأكد من أن قطع أجهزتك الإلكترونية أو الكهربائية القديمة سيعاد استعمالها بإرسالها إلى مركز إعادة التدوير المحلي.

يرجى الحرص على الاحتفاظ بأجهزتك القديمة في مكان ملائم من أجل سلامة الأطفال إلى أن يتم إخراجها من المنزل.

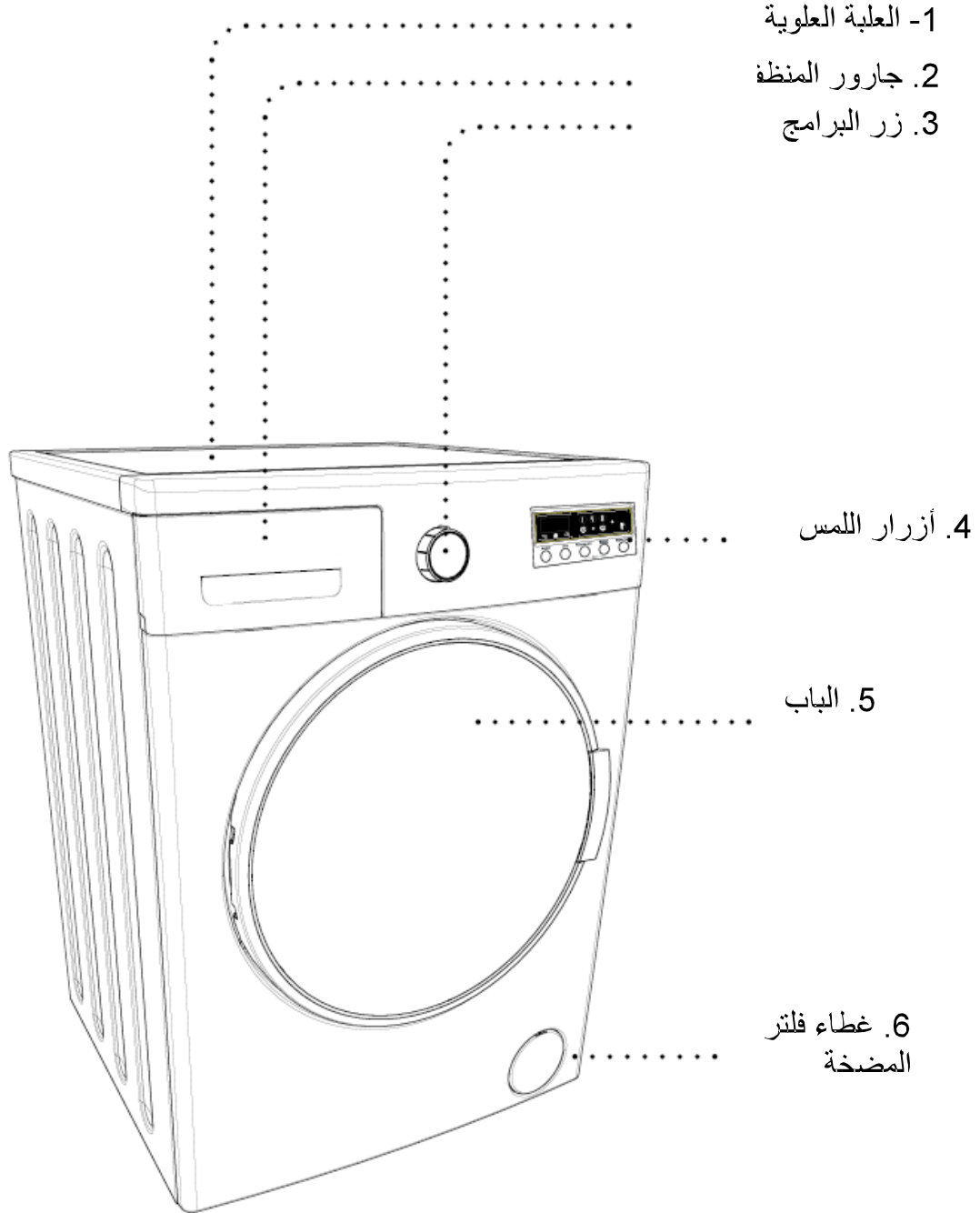
معلومات التوفير والفعالية

إليك بعض المعلومات الهامة للحصول على فعالية أعلى من ألتك:

- لا يجب أن تتجاوز كمية الملابس التي تضعها في الغسالة الحد الأقصى الموضح. بتجنب فرط التعبئة، تعمل ألتك بفعالية أعلى.
- يؤدي عدم استخدام ميزة الغسل التمهيدي للملابس العادية والمتسخة قليلا إلى توفير الكهرباء والماء.

نظرة عامة على جهازك

المظهر العام



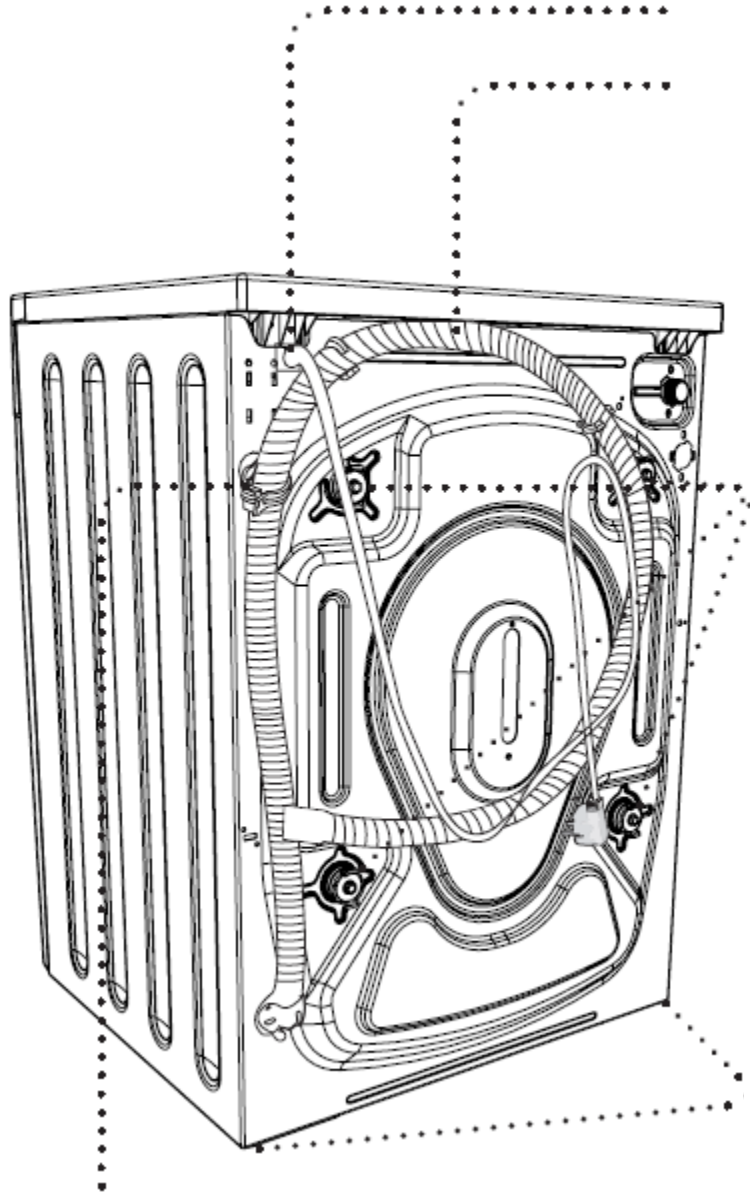
المظهر العام

7. سلك الطاقة

8. خرطوم
التصريف

9. براغي سلامة النقل

10. القدم القابلة للتعديل



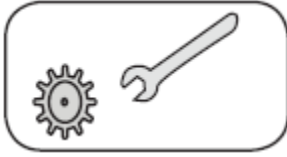
11. القطعة البلاستيكية لتثبيت خرطوم التصريف
(سوف يتأثر عمل الآلة إذا تمت إزالة هذه القطعة
البلاستيكية. لذا يرجى عدم إزالتها مهما كانت الظروف).

المواصفات الفنية

7,0	أقصى سعة غسل (ملايس جافة) (كغم)
5,0	* أقصى سعة تجفيف (كغم)
1200	سرعة الدوران (دوران/دقيقة)
15	عدد البرامج
220-240 / 50	فولطية/ تردد التشغيل (فولط/هيرتز)
الحد الأقصى: 1	ضغط الماء (Mpa)
الحد الأدنى: 0.1	
845x597x582	الأبعاد (الارتفاع * العرض * الطول) (مم)
* لا يجب تجفيف الملابس الجافة غير المغسولة في ألتك.	

5,67	استهلاك الطاقة (غسل، تدوير، تجفيف) (كيلو واط بالساعة/دورة)
1,23	استهلاك الطاقة (غسل، تدوير، تجفيف) (كيلو واط بالساعة/دورة)
118	استهلاك الماء (غسل، تدوير، تجفيف) (لتر/دورة)
53	استهلاك الماء (غسل، تدوير، تجفيف) (لتر/دورة)

EN 50229 برامج التحكم طبقا لمقياس	
يتم استخدام البرنامج لدورة الغسل:	
البرنامج: قطن اقتصادي، الحمولة: 7 كغم، درجة الحرارة: 60 مئوية، سرعة الدوران: الحد الأقصى 1200 دورة بالدقيقة، الخيار: لن يتم تحديد أي خيار.	
يتم استخدام البرنامج لدورة التجفيف:	
تجفيف الجزء الأول:	
تجفيف القطن، الحمولة: ~ 3.5 كغم (1 ملاءة + 6 غطاء الوسادة + 12 فوط اليد)	
الخيار: التجفيف: العلاقة (II)	
تجفيف الجزء الثاني:	
تجفيف القطن، الحمولة: ~ 3.5 كغم (1 ملاءة + 6 غطاء الوسادة + المناشف)	
الخيار: التجفيف: العلاقة (II)	



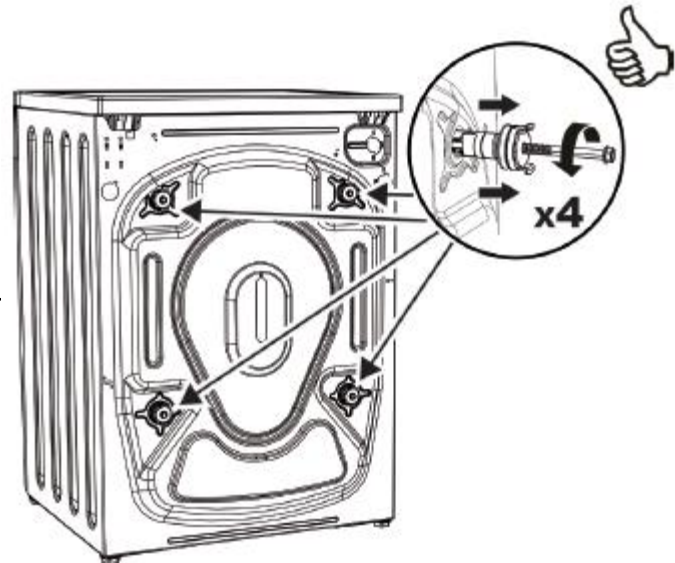
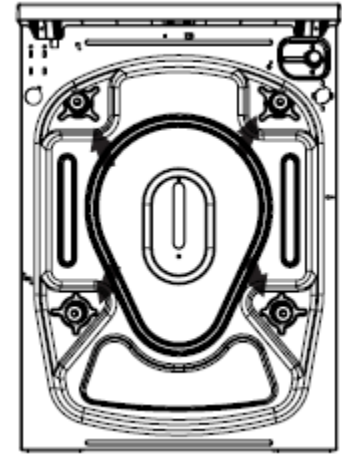
إعداد الآلة

اعمل على تركيب ألتك من قبل شركة خدمة معتمدة فقط.

إزالة براغي سلامة النقل



قبل تشغيل غسالتك، يجب أن تزيل براغي سلامة النقل على الجهة الخلفية من الآلة.

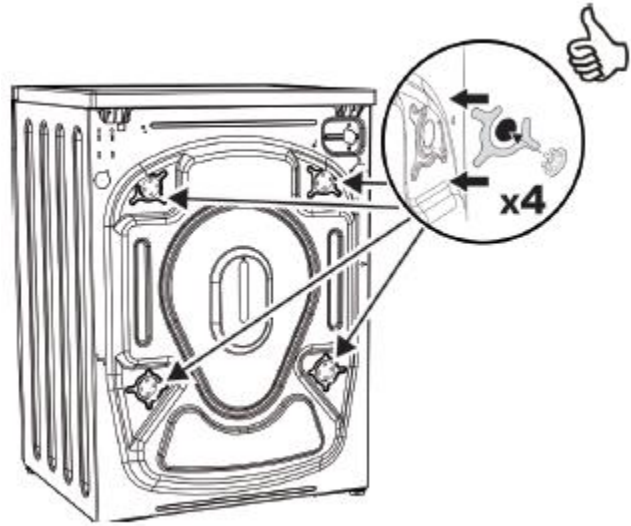
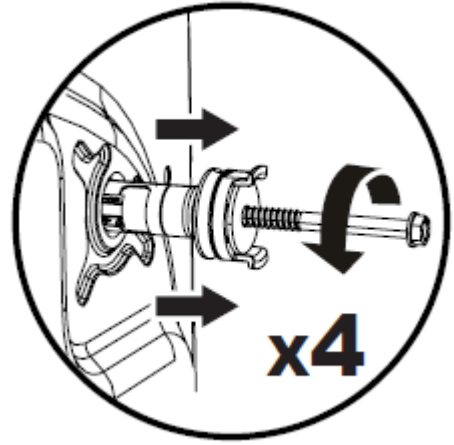


يجب إرخاء براغي سلامة النقل بتدويرها عكس عقارب الساعة بواسطة مفتاح مناسب.

تتم إزالة براغي النقل بالسحب للخارج. يجب حفظ براغي سلامة النقل المفكوكة لاستخدامها ثانية في حال الحاجة لنقل الآلة مرة أخرى، كالانتقال من المنزل مثلاً.

ملاحظة: يجب فك براغي سلامة النقل قبل الاستخدام الأول لغسالتك. إن الخلل الذي يحدث في الآلات المشغلة بينما يكون برغي النقل مثبت يعتبر خارج نطاق الضمان.

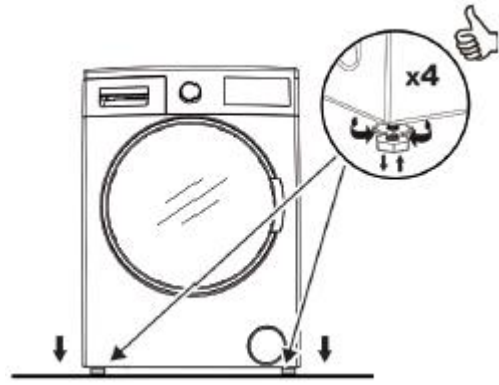
ضع أغطية براغي سلامة النقل الموجودة في كيس الملحقات في الفجوات التي تتركها البراغي.



وضع الآلة وضبط القدم القابلة للتعديل

لا تضع آلتك على السجاد أو على أرضية من شأنها إعاقة التهوية من القاعدة.

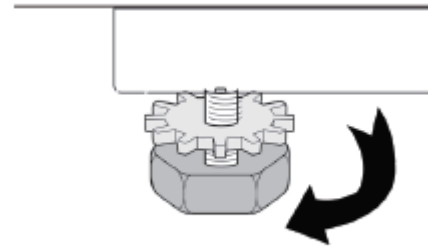
لضمان تشغيل صامت وخالي من الاهتزاز، يجب وضع آلتك على أرض ثابتة وغير منزلقة.



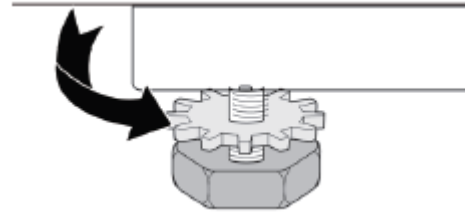
يمكنك ضبط توازن آلتك عبر مقياس في الأعلى.



- يمكنك ضبط توازن آلتك عبر القدم القابلة للتعديل.
- أرخ صامولة التعديل البلاستيكية.
 - قم بتعديل القدمين للأعلى والأسفل بتدويرهما.



● شد صامولة التعديل البلاستيكية بعد تحقيق التوازن.

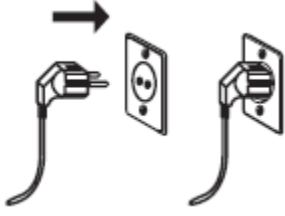


● لا تضع الورق المقوى أو الخشب أو مواد مماثلة تحت ألتك إذا كنت تنوي موازنتها على الأرض. عند تنظيف الأرضية التي تستند عليها ألتك، احرص على عدم الإخلال باستقرار الدعائم.





التوصيل الكهربائي



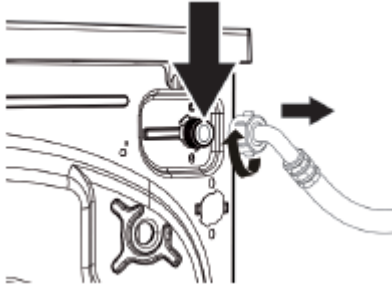
- تم ضبط الغسالة- المجفف على 220-240 فولط و50 هيرتز.
 - وقد تم تجهيز السلك الرئيسي لغسالتك بـ قايِس مؤرُض محدد.
 - يجب إدخال هذا القايِس بإبريز مؤرُض 10 أمبير دائماً. يجب أن تكون قيمة صمام خط الطاقة الموصول بهذا القايِس 10 أمبير.
 - إن لم يكن لديك مثل هذا الإبريز والصمام، استعن بكهربائي مؤهل للقيام بذلك.
 - إننا لا نتحمل مسؤولية الأضرار التي تقع بسبب الاستخدام غير المؤرُض.
- ملاحظة:** تشغيل آلتك تحت فولطية متدنية سوف يقلل من عمرها ويقيد أداءها.

توصيل مدخل الماء

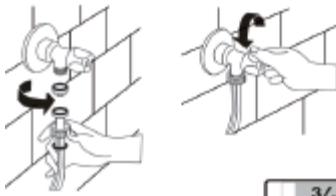
- شغل آلتك بماء بارد فقط.
- استخدم خرطوم مدخل الماء الجديدة فقط المزودة مع الآلة أو التي تشتري من البائعين المعتمدين.



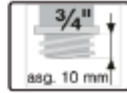
- تم تزويد إطار مطاطي واحد في غلاف الخرطوم لمنع تسرب الماء في التوصيلات. ركب هذا الإطار على جانب خرطوم مدخل الماء الجديد على جانب الحنفية.



- أوصل الطرف الأبيض لخرطوم مدخل الماء بصمام مدخل الماء على الجهة الخلفية من آلتك. شد الأجزاء البلاستيكية على الخرطوم بيدك.



- أوصل الطرف الآخر من خرطوم مدخل الماء إلى حنفية ماء 3/4" ذات أسنان.
- شد الأجزاء البلاستيكية على الخرطوم بيدك.
- في حال عدم التأكد، استعن بسمكري مؤهل للقيام بأعمال التوصيل.

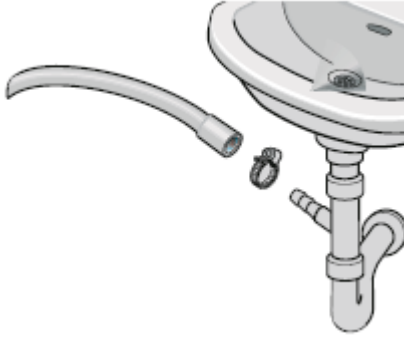


- تأكد أن نقاط التلامس لا تسرب بعد إجراء التوصيلات.
- إن تدفق الماء بضغط 1-0.1 Mpa يسمح لآلتك بالعمل بفعالية أكبر (ضغط 0.1 Mpa يعني أن ما يزيد على 8 لترات من الماء سيتدفق في كل دقيقة عبر حنفية مفتوحة تماما).
- تحقق من أن خرطوم مدخل الماء الجديدة غير مثنية أو مكسورة أو مهشمة وأن أحجامها لم تتغير.

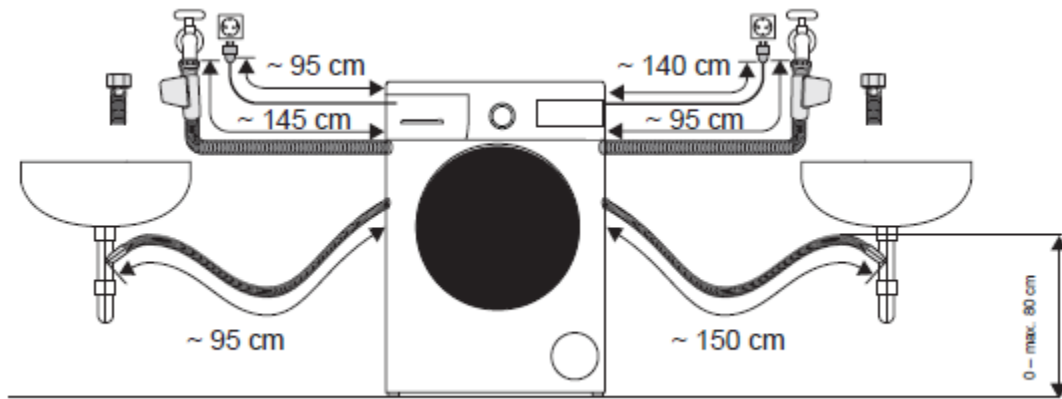
ملاحظة: استخدم خرطوم مدخل الماء الجديدة المزودة مع الآلة فقط عند إجراء توصيلات مدخل الماء. لا تستخدم خرطوم مدخل الماء القديمة أو المستعملة أو التالفة.

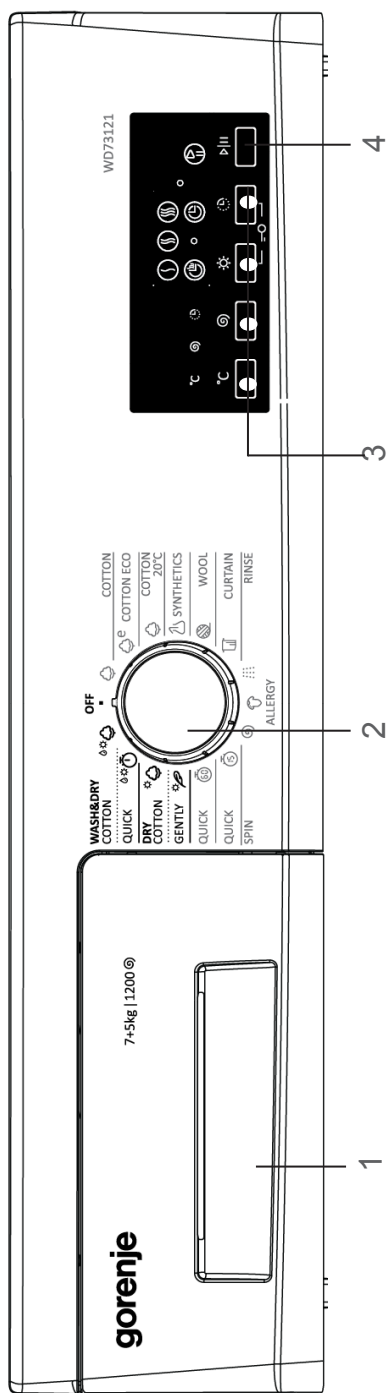
توصيل مصرف الماء

- أوصل خرطوم مصرف الماء بفتحة تصريف الماء العادم أو أداة خاصة موصولة بكوع مخرج المغسلة بوضع بارتفاع 80 سم كحد أقصى.



- لا تحاول مطلقاً إطالة خرطوم تصريف الماء بواسطة المفاصل.
- لا تضع خرطوم تصريف المياه في أي مستوعب أو جدول أو حوض استحمام.
- تأكد أن خرطوم تصريف المياه لن ينثني أو يلتوي أو يتهشم أو يطول.

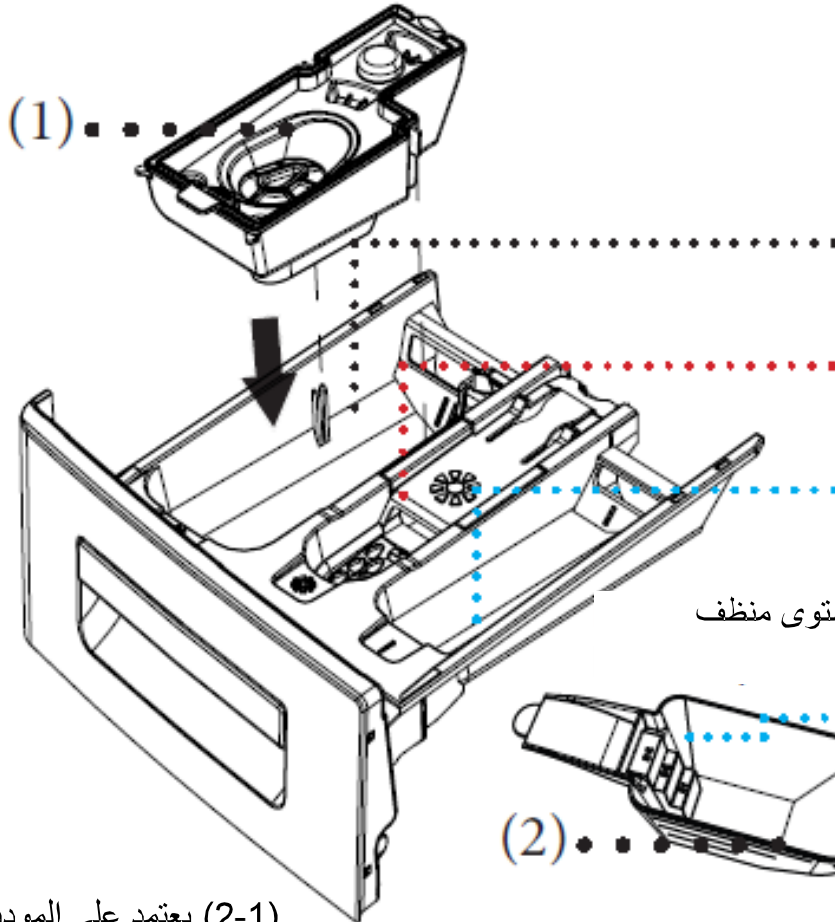
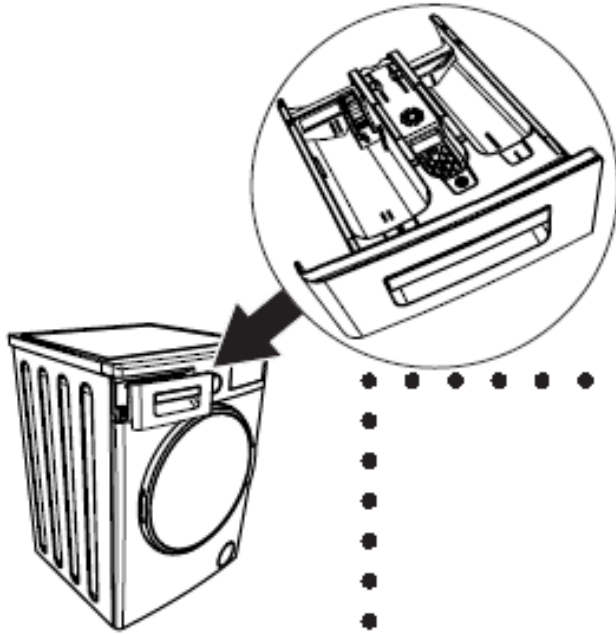




- 1- جارور المنظف
- 2- قرص البرامج: يمكنك اختيار البرنامج الذي تريد بواسطة قرص البرامج. وبمقدورك ضبط عملية اختيار البرامج بتدوير قرص البرامج بكلا الاتجاهين. تأكد أن قرص البرامج مضبوط بشكل دقيق على البرنامج الذي اخترته.
- 3- أزرار الضبط والوظائف الإضافية: إن الأزرار الموجودة على ألتك تعمل باللمس. وليس عليك سوى لمسها بلطف لتحديد اختيار.
- 4 - زر بدء / إيقاف مؤقت: باستخدام هذا الزر، يمكنك بدء / إيقاف الجهاز.

نظرة عامة على جارور المنظف

عندما ترغب بغسل ملابسك بمنظف سائل، يمكنك استخدام أداة المنظف السائل. يمكنك استخدام المنظف السائل في جميع البرامج بدون غسل تمهيدي. للقيام بذلك، ركب أداة المنظف السائل على الحجرة الثانية لجارور المنظف (الموجود في ألتك) واضبط مقدار المنظف السائل (استخدم المنظف السائل حسب مقادير مصنع المنظف). لا تتجاوز الجزء الذي يحمل علامة Max، استخدمه فقط للمنظف السائل، قم بإزالة ذلك من مكانه أثناء استخدام منظفات المساحيق.



الحجرة الرئيسية لمنظف الغسل

حجرة المنعم

حجرة منظف الغسل التمهيدي

خطوات مستوى منظف المسحوق

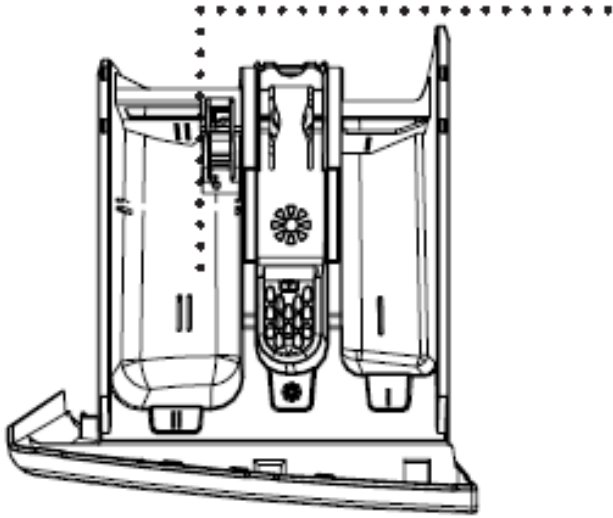
مغرفة منظف المسحوق

(2-1) يعتمد على الموديل

حجرات جارور المنظف

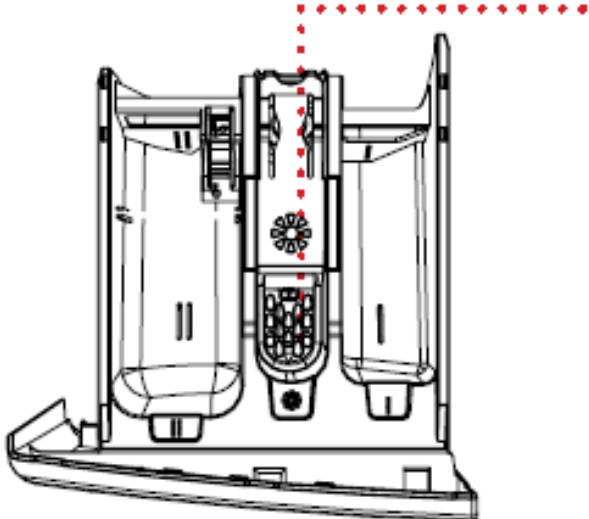
الحجرة الرئيسية لمنظف الغسل:

في هذه الحجرة، يمكن استخدام مواد مثل المنظف (السائل أو المسحوق) أو المواد المقاومة للتكلس. يمكنك العثور على أداة المنظف السائل داخل الآلة أثناء الإعداد الأول.



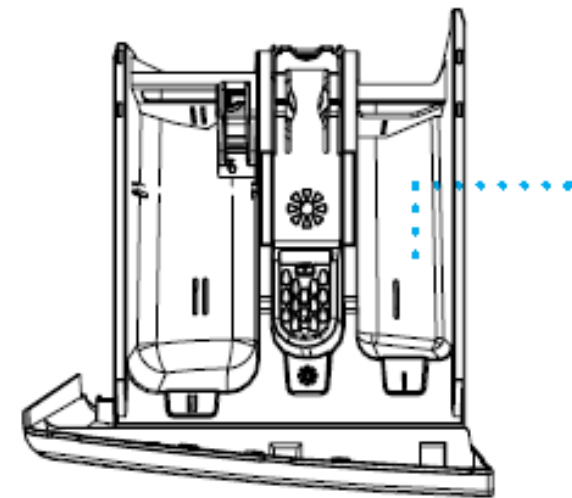
حجرة المنعم، النشا والمنظف:

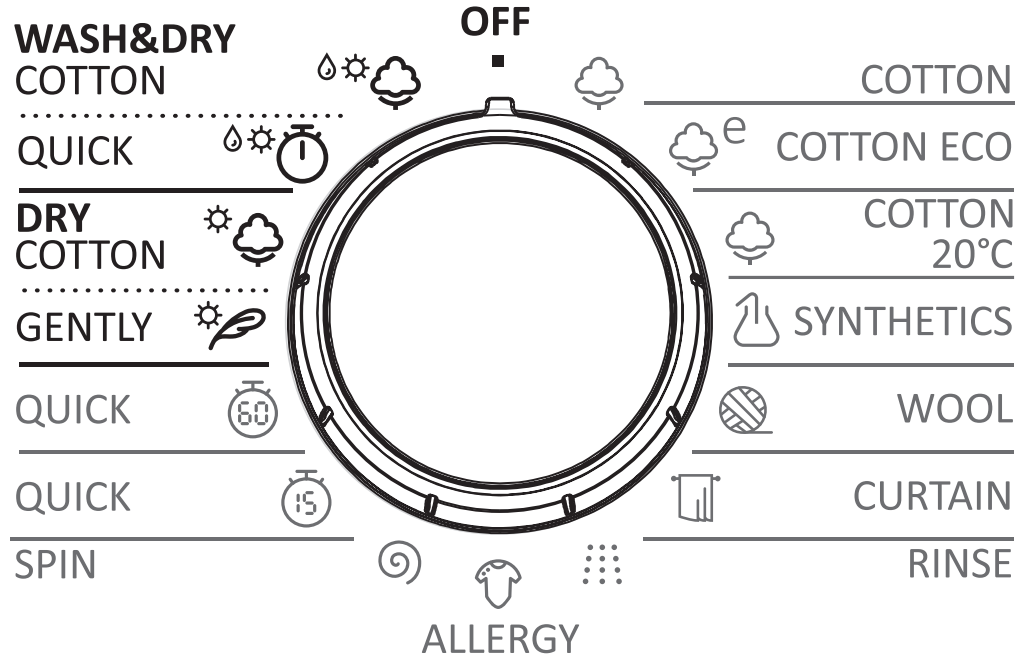
في هذه الحجرة، يمكن استخدام مواد مثل المنعم لغسيلك (ينصح باستخدام المقدار والنوع الذي يوصى به المصنع). في بعض الأحيان، تبقى المنعمات التي تستخدمها في هذه الحجرة. والسبب في ذلك هو أن المنعم ليس سائلاً. لمنع ذلك، يوصى باستخدام المنعمات السائلة التي تتسم بالسيولة أكثر أو استخدام المنعم بتخفيفه.



حجرة منظف الغسل التمهيدي:

يجب استخدام هذه الحجرة فقط عند اختيار ميزة الغسل التمهيدي. يوصى باستخدام ميزة الغسل التمهيد للغسيل المتسخ جداً فقط. يرجى مراجعة صفحة 99 لصيانة جارور المنظف.

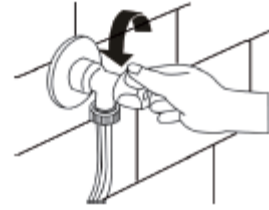




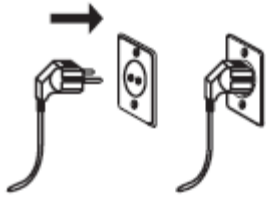
يمكنك اختيار البرنامج الذي تريد لغسل ملابسك بواسطة قرص البرامج. وبمقدورك ضبط عملية اختيار البرامج بتدوير قرص البرامج بكل الاتجاهين. تأكد أن زر البرامج مضبوط بشكل دقيق على البرنامج الذي اخترته. • يمكنك مشاهدة جدول البرامج على صفحة (48) لمعرفة ميزات البرنامج.

عملية الغسل

● افتح حنفية الماء.



● أوصل آلتك بالكهرباء.



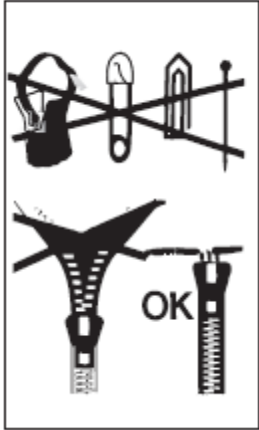
فرز الغسيل

تحتوي ملابسك على ملصقات المنتج التي توضح شروط الغسل المناسبة. قم بغسل ملابسك أو تجفيفها طبقاً لمواصفات ملصق المنتج.



افرز ملابسك طبقاً لنوعها (قطن، صناعي، رقيق، صوف، الخ)، ودرجة حرارة الغسل (باردة، 30، 40، 60، 90 مئوية) ومستوى اتساخها (أقل اتساخاً، متسخة، متسخة جداً).

- لا تغسل الملابس الملونة والبيضاء معاً أبداً.
- اغسل الملابس الملونة لوحدها في أول غسلة فقد ترشح.
- تأكد من عدم وجود مواد معدنية في ملابسك أو في الجيوب؛ وإن وجدت أخرجها.



تحذير: لا يغطي الضمان أية أعطال تحدث نتيجة لدخول أي مواد غريبة إلى آلتك. سحب ملابسك وزررها.

- أبعد الخطافات المعدنية أو البلاستيكية لستائر القماش الرقيق وغيرها أو وضعها في شبكة أو كيس غسيل ثم كمها.
- اقلب الملابس مثل البناتيل، الملابس المحبوكة، القمصان القصير والبذلات الرياضية.
- اغسل الملابس والمناديل والملابس الصغيرة المماثلة داخل شبكة غسيل.

أقصى درجة حرارة كي هي 150 مئوية



يمنع الكي



(A) يمكن إجراء التنظيف الجاف عليه بجميع أنواع المذيبات



(P) يمكن إجراء التنظيف الجاف عليه بواسطة بيركلوريد، غاز الولاعة، الكحول أو R113.



(F) يمكن إجراء التنظيف الجاف عليه بواسطة بيركلوريد، غاز الولاعة، الكحول أو R113.



يمنع التنظيف الجاف



اتركه على سطح مسطح



علقه عندما يكون مبلل



جفف بالتعليق



التجفيف في مجفف بدرجة حرارة طبيعية



درجة حرارة منخفضة



لا تجفف بالمجفف



المواد المتينة



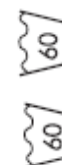
القماش الرقيق



أقصى درجة حرارة غسل هي 95 مئوية



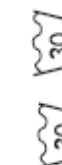
أقصى درجة حرارة ماء للغسل هي 60 مئوية



أقصى درجة حرارة ماء للغسل هي 40 مئوية



أقصى درجة حرارة ماء للغسل هي 30 مئوية



الغسل اليدوي



التنظيف الجاف فقط



يمكن تبييضه في ماء بارد.



لا تستخدم المبيض.



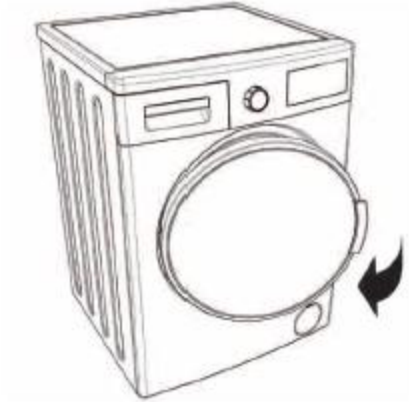
أقصى درجة حرارة كي هي 200 مئوية



أقصى درجة حرارة كي هي 150 مئوية



وضع الغسيل في الآلة

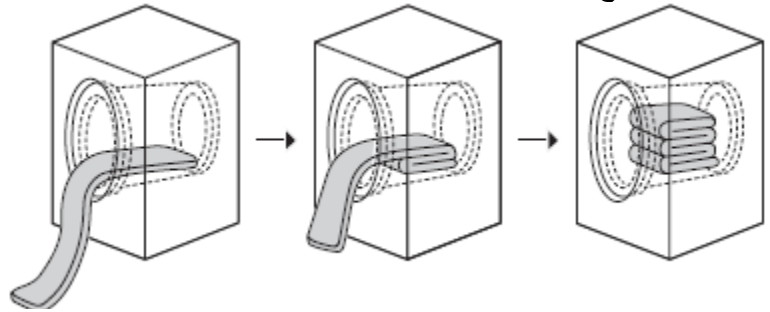


● افتح باب تعبئة الآلة.

● تفقد اسطوانة الآلة. ربما يكون هناك غسيل ترك داخلها من الغسالات السابقة. إذا كان هناك غسيل، فرغ الغسالة قبل اختيار برنامجك.



● ضع ملابسك في الغسالة ووزعها بشكل جيد. اطوي المواد مثل اللحافات والبطانيات التي تود وضعها في الآلة كما هو موضح أدناه.



- ضع كل صنف من الغسيل لوحده.
- تأكد من عدم وجود ملابس عالقة بين الغطاء والسدادة السفلية عند إغلاق باب آلتك.
- تأكد أن باب الآلة مغلق كلياً.
- أغلق باب الغسالة بإحكام وإلا لن تبدأ الآلة بالغسل.



اختيار المنظف ووضعه في الآلة

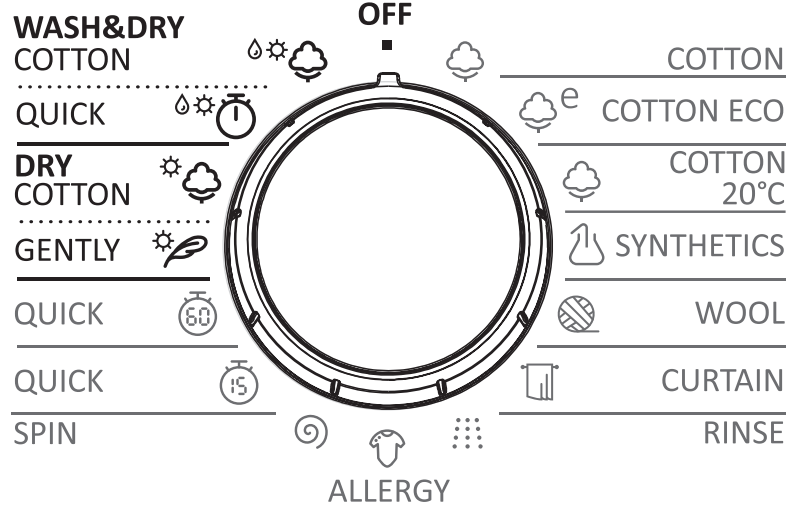
إن مقدار المنظف الذي تضعه في آلتك يعتمد على المعايير التالية:

- استخدم منظفات مخصصة للغسالات الأوتوماتيكية. تقيّد بإرشادات مصنع المنظف أثناء تحديد كمية المنظف التي تستخدمها لملابسك.
- كلما زادت شدة الماء، كلما زادت كمية المنظف الواجب استخدامه.
- يزداد مقدار المنظف الذي تستخدم مع زيادة كمية الغسيل.
- ضع المنعم في حجرة المنعم ضمن جارور المنظف. لا تتجاوز أقصى مستوى. وإلا سيتدفق المنعم في ماء الغسيل عبر الدفق.
- يجب ترقيق المنعمات ذات الكثافة العالية إلى درجة معينة قبل وضعها في الجارور. لأن المنعم ذو الكثافة العالية سوف يعوق الدفق ويمنع تدفق المنعم.

لتركيب أداة المنظف في صندوق المنظف، انظر صفحة 30.

مقدمة عن لوحة التحكم (مقبض البرامج)

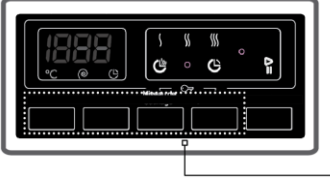
- يمكنك اختيار البرنامج الذي تريدين استخدامه في الغسيل عن طريق استخدام مقبض البرامج.
- يمكنك ضبط تشغيل اختيار البرنامج بتدوير مقبل البرامج في كلا الاتجاهين.
- تأكدي أن مقبض البرامج مضبوط تماما بدقة على البرنامج الذي تريدين اختياره.



التحضير الأولي للغسيل (تشغيل الغسالة)

الوظائف المساعدة

- قبل بدء البرنامج، يمكنك أن تختاري تحديد وظيفة مساعدة.
- اضغطي على زر الوظيفة المساعدة التي تريدين اختيارها.
 - إذا كان رمز الوظيفة المساعدة على شاشة العرض الإلكترونية يضيء إضاءة مستمرة، فإن الوظيفة المساعدة التي اخترتها سوف تُنشط.
 - إذا كان رمز الوظيفة المساعدة على شاشة العرض الإلكترونية يومض، فإن الوظيفة المساعدة التي اخترتها لن تُنشط.



سبب عدم التنشيط:

- الوظيفة المساعدة التي تريدين استخدامها في برنامج الغسيل الذي اخترته غير قابل للتطبيق.
- لقد تجاوزت غسالتك المرحلة التي خلالها يتم تنفيذ الوظيفة المساعدة التي تريدين اختيارها.
- غير متوافقة مع الوظيفة المساعدة التي اخترتها سابقا.

التحضير الأولي للغسيل (تشغيل الغسالة) نظام الكشف عن نصف الحمولة

تحتوي غسالتك على نظام الكشف عن نصف الحمولة.

في حالة أن وضعت نصف أو أقل من نصف الحمولة تقريبا من الغسيل من سعة الحد الأقصى في غسالتك، فإن الغسالة سوف تعمل بحيث توفر في وقت الغسيل، واستهلاك الماء والطاقة في بعض البرامج. عندما تكون وظيفة الكشف على نصف الحمولة فاعلة، فإن الغسالة سوف تكمل البرنامج الذي تم ضبطه في وقت أقصر.

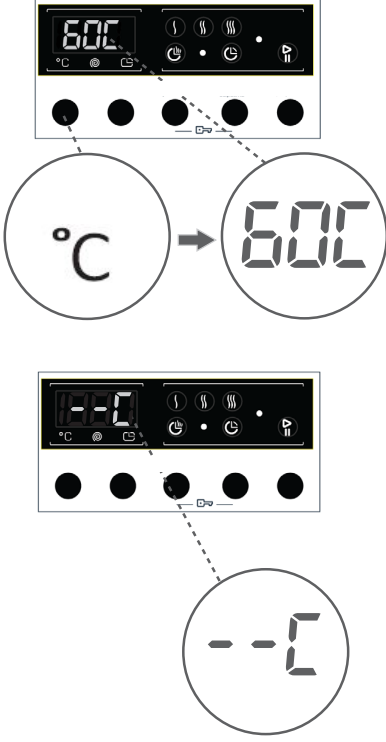
التحضير الأولي للغسيل الوظائف المساعدة

1- اختيار درجة الحرارة

يمكنك اختيار درجة حرارة ماء الغسيل بزر ضبط درجة حرارة ماء الغسيل. عندما تختاري برنامجا جديدا، تُعرض درجة حرارة الماء القصوى على شاشة العرض الخاصة بدرجة حرارة ماء الغسيل.

يمكنك خفض درجة حرارة ماء الغسيل تدريجيا بين درجة الحرارة القصوى والغسيل بالماء البارد (--). بالضغط على زر ضبط درجة حرارة ماء الغسيل.

إذا فقدت درجة حرارة ماء الغسيل التي تريدينها، يمكنك العودة إليها بالضغط المستمر على زر ضبط درجة حرارة ماء الغسيل.

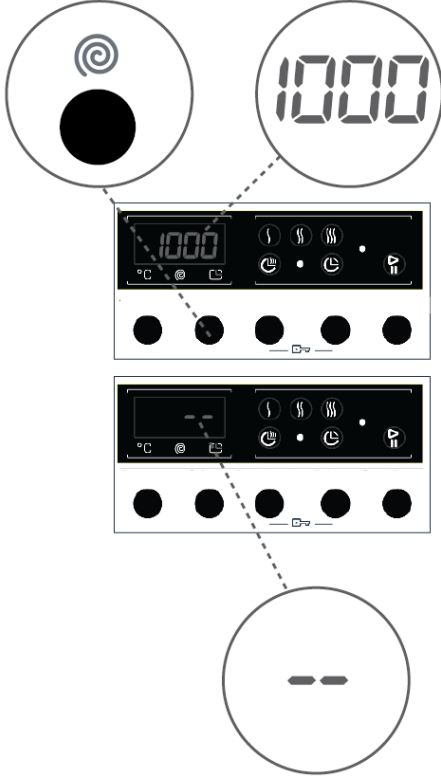


التحضير الأولي للغسيل الوظائف المساعدة

2- اختيار سرعة التجفيف

يمكنك ضبط سرعة التجفيف لغسالتك من خلال زر ضبط سرعة التجفيف.

عندما تختار بين برنامجا جديدا، فإن سرعة التجفيف القصوى للبرنامج الذي اخترته سوف تُعرض على شاشة سرعة التجفيف.



يمكنك خفض سرعة التجفيف تدريجيا بين خيارات إلغاء التجفيف (--) من خلال التجفيف الدوار الأقصى للبرنامج المختار بالضغط على زر ضبط سرعة التجفيف الدوار.

إذا فاتك التجفيف الدوار الذي تريدين ضبطه، يمكنك إعادة تشغيله بالضغط المستمر على زر إعداد ضبط التجفيف الدوار.

ملاحظة: حدد مستوى التجفيف وفقا لتوزيع الحمولة كما هو مبين في الجدول

الجدول: فترات التجفيف الموصى بها لكميات الحمولة المختلفة

5 كجم	3 - 4 كجم	1 - 2 كجم	
X	√	√	المستوى 1
√	√	X	المستوى 2
√	√	X	المستوى 3

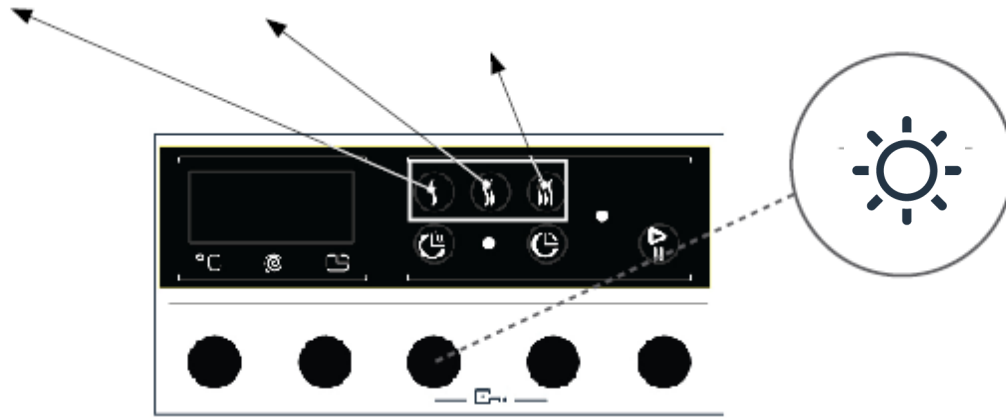
3- تحديد مستوى التجفيف:

إذا كانت تريد الغسيل جاف في نهاية دورة الغسيل:

• اضغط على زر تحديد مستوى التجفيف لاختيار المستوى الذي تريده.

• عند الضغط على زر مستوى التجفيف، على الشاشة

تظهر رموز المستوى "1"، والمستوى "2"، والمستوى "3".



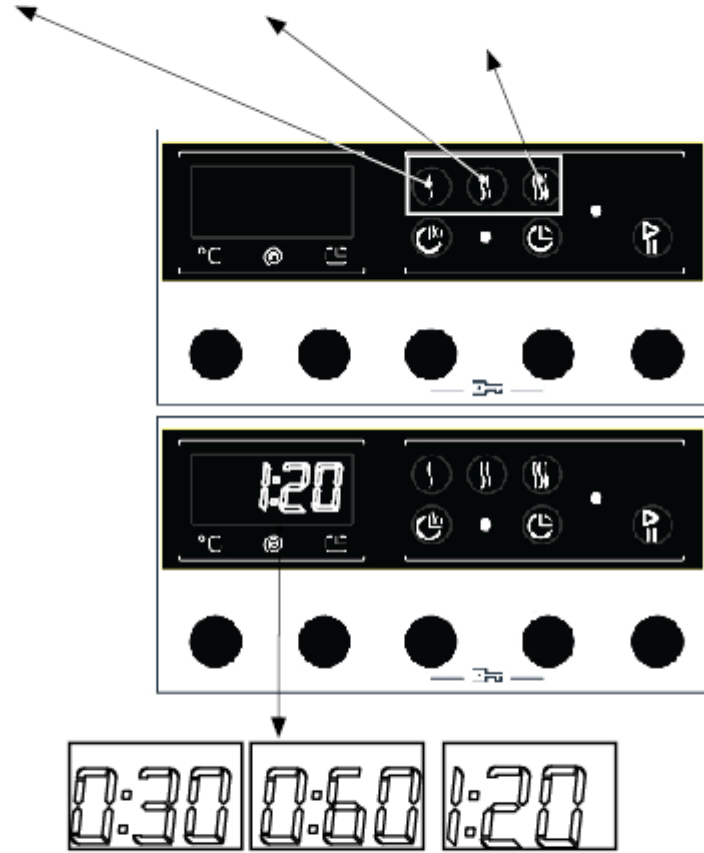
- يوصى بالمستوى "1": للغسيل الذي سيتم كيه قبل استخدامه. إذا كنت تريد اختيار التجفيف "1" اضغط على زر تحديد مستوى التجفيف حتى تظهر العلامة "1".
- يوصى بالمستوى "2": للغسيل الذي يحتاج للتعليق على شماعة. إذا كنت تريد اختيار التجفيف "2" اضغط على زر تحديد مستوى التجفيف حتى تظهر العلامة "2".
- يوصى بالمستوى "3": للغسيل الذي سيتم طيه ووضعها في خزانة الملابس في نهاية البرنامج. إذا كنت تريد اختيار التجفيف "3" اضغط على زر تحديد مستوى التجفيف حتى تظهر العلامة "3".

ملحوظة: بعد الضغط على زر مستوى التجفيف، إذا لم يتغير رمز مستوى التجفيف فإن ذلك يعني أنه لا يسمح باختيار لمستوى التجفيف مع البرنامج المحدد.

إذا كانت تريد تجفيف الغسيل لفترة من الوقت في نهاية دورة الغسيل:
 • اضغط على زر تحديد مستوى التجفيف لتحديد فترة التجفيف التي تريدها.

• عند الضغط على زر مستوى التجفيف، على الشاشة

تظهر رموز المستوى "1"، والمستوى "2"، والمستوى "3".



إذا واصلت الضغط، ستظهر اختيارات المدة (0:30 دقيقة، 0:60 دقيقة، 120 دقيقة). يمكنك اختيار أي مدة تجفيف تريدها.
 ملاحظة: إذا كنت تريد تحديد مدة للتجفيف ولم تظهر الفترات 0:30، و0:60، و120 دقيقة، فإن ذلك يعني أن خيار التجفيف هذا لا يمكن استخدامه للبرنامج المحدد.

الجدول: فترات التجفيف الموصى بها لكميات الحمولة المختلفة

5 كجم	3 - 4 كجم	1 - 2 كجم	
X	√	√	المستوى 1
√	√	X	المستوى 2
√	√	X	المستوى 3

تحديد مستوى التجفيف:
يرجى الاطلاع على جدول اختيار مستوى التجفيف ومدته.

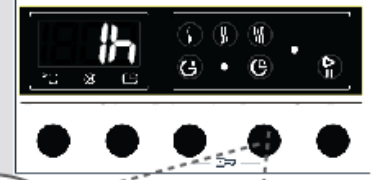
المستويات التي يمكن اختيارها			الضبط المسبق للمصنع	لمعة عن التجفيف	حالة الاختيار	البرامج
المستوى 3	المستوى 2	المستوى 1	-	تجفيف الأقمشة القطنية	S	القطن
المستوى 3	المستوى 2	المستوى 1	-	تجفيف الأقمشة القطنية	S	القطن الاقتصادي
-	المستوى 2	المستوى 1	-	تجفيف الأقمشة القطنية	S	البرنامج الاقتصادي 20 درجة مئوية
المستوى 3	المستوى 2	المستوى 1	-	التجفيف اللطيف	S	الأقمشة الصناعية
-	-	-	-	-	NS	صوف (Wool)
-	-	-	-	-	NS	الستائر
المستوى 3	المستوى 2	المستوى 1	-	تجفيف الأقمشة القطنية	S	الشطف
-	المستوى 2	المستوى 1	-	تجفيف الأقمشة القطنية	S	المضاد للحساسية
المستوى 3	المستوى 2	المستوى 1	-	تجفيف الأقمشة القطنية	S	دوران
-	-	المستوى 1	-	تجفيف الأقمشة القطنية	S	البرنامج السريع جدًا 15
-	المستوى 2	المستوى 1	-	تجفيف الأقمشة القطنية	S	برنامج الغسل اليومي 60°/60
-	-	المستوى 2	المستوى 2	التجفيف اللطيف	S	التجفيف اللطيف
-	-	المستوى 2	المستوى 2	تجفيف الأقمشة القطنية	S	تجفيف الأقمشة القطنية
-	-	-	المستوى 1	تجفيف الأقمشة القطنية	NS	الغسيل السريع والتجفيف
-	-	المستوى 2	المستوى 2	تجفيف الأقمشة القطنية	S	الغسل السريع للأقطان والتجفيف

NS: يمكن اختيارها: لا يوجد خيار

مستويات مدة التجفيف التي يمكن اختيارها			
120	60	30	القطن
120	60	30	القطن الاقتصادي
120	60	30	البرنامج الاقتصادي 20 درجة مئوية
120	60	30	الأقمشة الصناعية
-	-	-	صوف (Wool)
-	-	-	الستائر
120	60	30	الشطف
120	60	30	المضاد للحساسية
120	60	30	دوران
120	60	30	البرنامج السريع جدًا 15
120	60	30	برنامج الغسل اليومي 60°/60
120	60	30	التجفيف اللطيف
120	60	30	تجفيف الأقمشة القطنية
-	-	-	الغسيل السريع والتجفيف
120	60	30	الغسل السريع للأقطان والتجفيف


4- مؤقت التشغيل المتأخر

باستخدام هذه الوظيفة الإضافية، يمكنك ضبط الوقت الذي تريد أن تبدأ الغسالة أن تغسل فيه. هذا الوقت يمكن أن يتفاوت بين ساعة إلى 23 ساعة.



لاستخدام الوظيفة الإضافية لمؤقت التشغيل المتأخر:


- اضغط على زر التشغيل المتأخر مرة واحدة.

سيظهر العبارة "1 ساعة" على الشاشة. - وسيومض الرمز  على الشاشة الإلكترونية.

- اضغط على زر التشغيل المتأخر حتى يظهر الوقت الذي تريد أن تبدأ فيه عملية الغسيل.

لتنشيط التشغيل المتأخر الذي اخترته في البرنامج، يمكنك الضغط على أي زر لأي وظيفة إضافية تريدها عدا زر "البدا/الاستعداد"

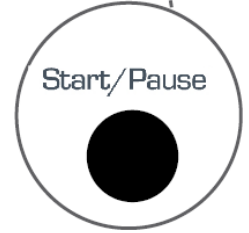
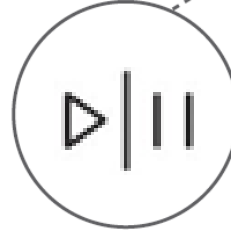
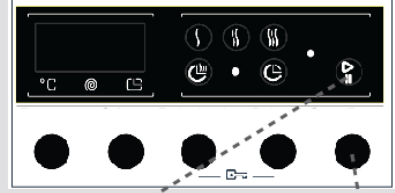
إذا كنت قد تخطيت التشغيل المتأخر الذي تريد ضبطه، يمكنك العودة إلى الوقت المطلوب عن طريق الضغط المستمر على زر التشغيل المتأخر.

إذا كنت تريد إلغاء التشغيل المتأخر، يجب عليك الضغط على زر التشغيل المتأخر مرة واحدة. ولن يومض الرمز  على الشاشة الإلكترونية.

لتشغيل وظيفة التشغيل المتأخر، يجب تشغيل الغسالة من خلال الضغط على زر البدا / الإيقاف المؤقت.

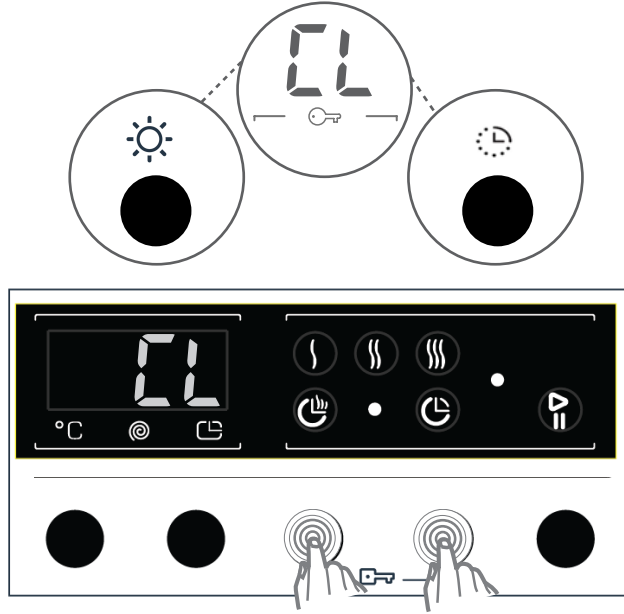
5 - زر البدء/الإيقاف المؤقت

عن طريق الضغط على زر البدء/الإيقاف المؤقت، يمكنك بدء تشغيل البرنامج الذي قمت بتحديدته أو تعليق تشغيل البرنامج. إذا قمت بتحويل الجهاز إلى وضع الاستعداد، سوف تومض لمبة البدء/الاستعداد على الشاشة الإلكترونية.



قفل الأطفال

تتاح وظيفة قفل الأطفال، لتتجنب تأثير سير البرنامج إذا تم تغيير أو الضغط على أزرار البرامج أثناء تنفيذ عملية الغسيل في الغسالة. سيتم تفعيل قفل الأطفال في حالة الضغط على الوظائف الإضافية 3 و 4 في نفس الوقت لأكثر من 3 ثوان.



سوف يومض الرمز "CL" على الشاشة الإلكترونية عند تفعيلها. عند الضغط على أي زر أثناء تنشيط وظيفة قفل الأطفال، سوف يومض الرمز "CL" على الشاشة الإلكترونية.

إذا تم تحويل مقبض البرامج إلى وضع الإلغاء وتم اختيار برنامج آخر أثناء تفعيل وظيفة قفل الأطفال، يتم استكمال البرنامج المحدد مسبقاً من النقطة التي توقف عندها.

لإيقاف تفعيلها، فقط قم بالضغط على نفس الأزرار لأكثر من 3 ثوان. عندما يتم إلغاء تنشيط قفل الأطفال، فسوف يختفي رمز "CL" من الشاشة الإلكترونية.

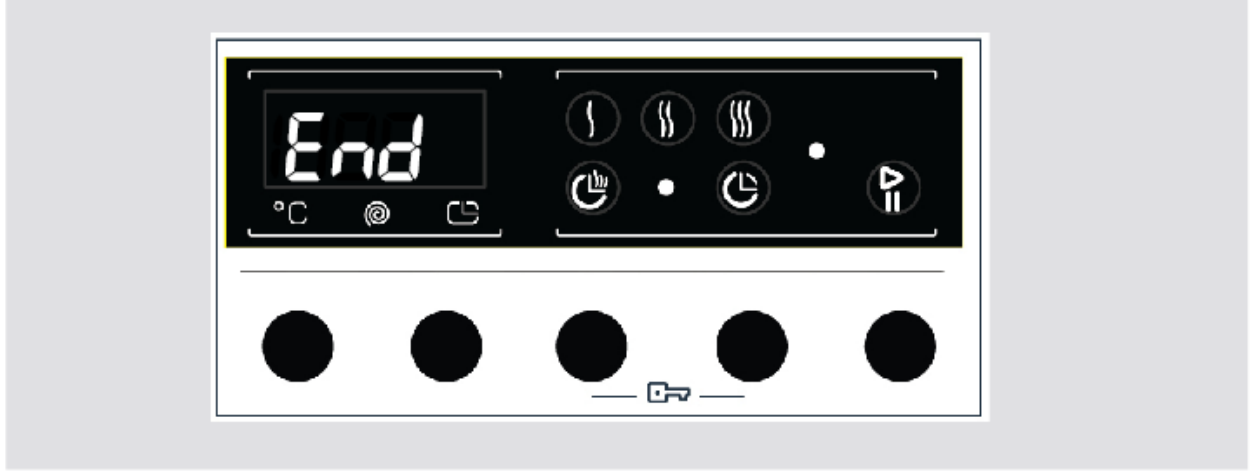
إذا كنت تريد إلغاء أي برنامج يعمل:

- 1- قم بتحويل مقبض البرامج إلى وضع "إلغاء" OFF .
- 2- سيقوم الجهاز بإيقاف عملية الغسيل وسيتم إلغاء البرنامج.
- 3- للتخلص من الماء المتراكم داخل الغسالة، قم بتحويل وضع مقبض البرامج إلى أي برنامج.
- 4- سيقوم الجهاز بعملية التصريف اللازمة وسيقوم بإلغاء البرنامج.
- 5- يمكنك تشغيل الغسالة من خلال اختيار برنامج جديد.

إنهاء البرنامج


سيتوقف الجهاز من تلقاء نفسه بمجرد انتهاء البرنامج المحدد.


سوف يومض الرمز "END" على الشاشة الإلكترونية عند انتهاء البرنامج.



- يمكنك فتح باب الغسالة وإزالة الغسيل منها.
- اترك باب الغسالة مفتوحًا لتسمح للأجزاء الداخلية للغسالة بأن تجف بعد إزالة الغسيل.
- قم بتحويل مقبض البرامج إلى وضع الإلغاء OFF
- انزع قابس الجهاز.
- قم بإغلاق صنوبر المياه.

جدول البرامج


قطن 90 درجة 	
90°-80°-70°-60°-50°-40°-30°-*	درجة الحرارة (بالدرجة المئوية)
5.0 / 7.0	قدرة الغسيل القصوى / قدرة التجفيف القصوى (كجم)
2	درج المنظف
185	مدة البرنامج (بالدقيقة)
مقاومة للحرارة، منسوجات قطنية وكتانية. (الملابس الداخلية وملاءات الأسرة ومفارش الطاولة) (المناشف، بحد أقصى 3.5 كجم)	نوع الغسيل/ملاحظات


القطن الاقتصادي  e	
90°-80°-70°-60°-50°-40°-30°-*	درجة الحرارة (بالدرجة المئوية)
5.0 / 7.0	قدرة الغسيل القصوى / قدرة التجفيف القصوى (كجم)
2	درج المنظف
205	مدة البرنامج (بالدقيقة)
مقاومة للحرارة، منسوجات قطنية وكتانية. (الملابس الداخلية وملاءات الأسرة ومفارش الطاولة) (المناشف، بحد أقصى 3.5 كجم)	نوع الغسيل/ملاحظات

(*أسود تم تجهيز الأجزاء مسبقاً بالمصنع)

إذا كنت ترغب في تحديد أكثر من وظيفة إضافية، ربما تكون بعض الوظائف التي تريد اختيارها بها تعارض فيما بينها. لا تقم بتجفيف المناشف والمنسوجات القطنية والكتانية والملابس الاصطناعية والملابس الاصطناعية المختلطة معاً في نفس الوقت. لتجفيف الغسيل، قم بتحديد برنامج التجفيف الأنسب لنوع الغسيل. ملاحظة: قد تختلف مدة البرنامج تبعاً لكمية الغسيل، ومياه الصنبور، ودرجة الحرارة المحيطة و اختيار الوظائف الإضافية.

جدول البرامج


التنظيف الاقتصادي 20 درجة مئوية 	
*-20° - -	درجة الحرارة (بالدرجة المئوية)
3.5 / 3.5	قدرة الغسيل القصوى / قدرة التجفيف القصوى (كجم)
2	درج المنظف
103	مدة البرنامج (بالدقيقة)
نوع الغسيل/ملاحظات المتسخ قليلاً، والمنسوجات القطنية والكتانية. (الملابس الداخلية وملاءات الأسرة ومفارش الطاولة) (المناشف، بحد أقصى 2 كجم) البطاطين، إلخ.)	


الأقمشة الصناعية 	
*60° - - 50° - 40° - 30° - -	درجة الحرارة (بالدرجة المئوية)
3.5 / 3.5	قدرة الغسيل القصوى / قدرة التجفيف القصوى (كجم)
2	درج المنظف
120	مدة البرنامج (بالدقيقة)
نوع الغسيل/ملاحظات الأقمشة الصناعية والمنسوجات الاصطناعية المختلطة. (القمصان الاصطناعية المختلطة، والبلوزات والجوارب إلخ)	

(*أسود تم تجهيز الأجزاء مسبقاً بالمصنع)

إذا كنت ترغب في تحديد أكثر من وظيفة إضافية، ربما تكون بعض الوظائف التي تريد اختيارها بها تعارض فيما بينها. لا تقم بتجفيف المناشف، والمنسوجات القطنية والكتانية، والملابس الاصطناعية والملابس الاصطناعية المختلطة معاً في نفس الوقت. لتجفيف الغسيل، قم بتحديد برنامج التجفيف الأنسب لنوع الغسيل. ملاحظة: قد تختلف مدة البرنامج تبعاً لكمية الغسيل، ومياه الصنبور، ودرجة الحرارة المحيطة و اختيار الوظائف الإضافية.

جدول البرامج

صوف (WOOL) 	
درجة الحرارة (بالدرجة المئوية)	30°- --
قدرة الغسيل القصوى /قدرة التجفيف القصوى (كجم)	2.5
درج المنظف	2
مدة البرنامج (بالدقيقة)	44
نوع الغسيل/ملاحظات	المنسوجات الصوفية والأصواف المختلطة ذات ملصقات إمكانية الغسل بالغسالة

الستائر 	
درجة الحرارة (بالدرجة المئوية)	30° - 40° --
قدرة الغسيل القصوى /قدرة التجفيف القصوى (كجم)	2.5
درج المنظف	2
مدة البرنامج (بالدقيقة)	112
نوع الغسيل/ملاحظات	استخدام هذا البرنامج فقط لغسل الستائر.

(*أسود تم تجهيز الأجزاء مسبقًا بالمصنع)

إذا كنت ترغب في تحديد أكثر من وظيفة إضافية، ربما تكون بعض الوظائف التي تريد اختيارها بها تعارض فيما بينها. لا تقم بتجفيف المناشف والمنسوجات القطنية والكتانية، والملابس الاصطناعية والملابس الاصطناعية المختلطة معًا في نفس الوقت. لتجفيف الغسيل، قم بتحديد برنامج التجفيف الأنسب لنوع الغسيل. ملاحظة: قد تختلف مدة البرنامج تبعًا لكمية الغسيل، ومياه الصنبور، ودرجة الحرارة المحيطة و اختيار الوظائف الإضافية.

جدول البرامج

الشطف	
“--“	درجة الحرارة (بالدرجة المئوية)
5.0 / 7.0	قدرة الغسيل القصوى /قدرة التجفيف القصوى (كجم)
-	درج المنظف
44	مدة البرنامج (بالدقيقة)
نوع الغسيل/ملاحظات إذا كنت ترغب في الحصول على شطفة إضافية بعد غسل الملابس، يمكنك استخدام هذا البرنامج لجميع أنواع الغسيل.	

المضاد للحساسية	
“--“ - 30° - 40° 50° - - 60°*	درجة الحرارة (بالدرجة المئوية)
3,5/3,5	قدرة الغسيل القصوى /قدرة التجفيف القصوى (كجم)
2	درج المنظف
234	مدة البرنامج (بالدقيقة)
فساتين الأطفال	نوع الغسيل/ملاحظات

(*أسود تم تجهيز الأجزاء مسبقاً بالمصنع)

إذا كنت ترغب في تحديد أكثر من وظيفة إضافية، ربما تكون بعض الوظائف التي تريد اختيارها بها تعارض فيما بينها. لا تتم بتجفيف المناشف، والمنسوجات القطنية والكتانية، والملابس الاصطناعية والملابس الاصطناعية المخلطة معاً في نفس الوقت. لتجفيف الغسيل، قم بتحديد برنامج التجفيف الأنسب لنوع الغسيل. ملاحظة: قد تختلف مدة البرنامج تبعاً لكمية الغسيل، ومياه الصنبور، ودرجة الحرارة المحيطة و اختيار الوظائف الإضافية.

جدول البرامج


الدوران ⑤	
“--“	درجة الحرارة (بالدرجة المئوية)
5.0 / 7.0	قدرة الغسيل القصوى / قدرة التجفيف القصوى (كجم)
-	درج المنظف
20	مدة البرنامج (بالدقيقة)
إذا كنت ترغب في الحصول على دوران إضافي بعد غسل الملابس، يمكنك استخدام هذا البرنامج لجميع أنواع الغسيل.	

سوبر السريع 15 ⑤	
“--“ 30°-	درجة الحرارة (بالدرجة المئوية)
2.0 / 2.0	قدرة الغسيل القصوى / قدرة التجفيف القصوى (كجم)
2	درج المنظف
15	مدة البرنامج (بالدقيقة)
يمكنك غسل المنسوجات القطنية والملونة والكتانية المتسخة قليلاً في وقت قصير في 15 دقيقة. ملاحظة: ولأن فترة الغسيل قصيرة، ينبغي أن تكون كمية المنظفات أقل بكثير من برامج الغسيل الأخرى. إذا اكتشفت الغسالة أن الحمولة بها غير متوازنة، تقوم بتمديد مدة البرنامج.	

(*) أسود تم تجهيز الأجزاء مسبقاً بالمصنع

إذا كنت ترغب في تحديد أكثر من وظيفة إضافية، ربما تكون بعض الوظائف التي تريد اختيارها بها تعارض فيما بينها. لا تقوم بتجفيف المناشف والمنسوجات القطنية والكتانية والملابس الاصطناعية والملابس الاصطناعية المختلطة معاً في نفس الوقت. لتجفيف الغسيل، قم بتحديد برنامج التجفيف الأنسب لنوع الغسيل. ملاحظة: قد تختلف مدة البرنامج تبعاً لكمية الغسيل، ومياه الصنبور، ودرجة الحرارة المحيطة و اختيار الوظائف الإضافية.


جدول البرامج


الغسيل اليومي السريع 60 دقيقة 	
30°-40°-50°-60° --	درجة الحرارة (بالدرجة المئوية)
3.0 / 3.0	قدرة الغسيل القصوى / قدرة التجفيف القصوى (كجم)
2	درج المنظف
60	مدة البرنامج (بالدقيقة)
الغسيل المتسخ، المنسوجات القطنية والكتانية والملونة.	نوع الغسيل/ملاحظات

(*أسود تم تجهيز الأجزاء مسبقاً بالمصنع)

إذا كنت ترغب في تحديد أكثر من وظيفة إضافية، ربما تكون بعض الوظائف التي تريد اختيارها بها تعارض فيما بينها. لا تقم بتجفيف المناشف، والمنسوجات القطنية والكتانية، والملابس الاصطناعية والملابس الاصطناعية المختلطة معاً في نفس الوقت. لتجفيف الغسيل، قم بتحديد برنامج التجفيف الأنسب لنوع الغسيل. ملاحظة: قد تختلف مدة البرنامج تبعاً لكمية الغسيل، ومياه الصنبور، ودرجة الحرارة المحيطة و اختيار الوظائف الإضافية.

جدول البرامج


التجفيف اللطيف 	
“--“	درجة الحرارة (بالدرجة المئوية)
3.5	قدرة الغسيل القصوى / قدرة التجفيف القصوى (كجم)
	درج المنظف
100	مدة البرنامج (بالدقيقة)
نوع الغسيل/ملاحظات	
الغسيل الحساس الذي يتحمل التجفيف المناسب لملصق التجفيف بالغسالة.	


تجفيف الأقمشة القطنية 	
“--“	درجة الحرارة (بالدرجة المئوية)
5.0	قدرة الغسيل القصوى / قدرة التجفيف القصوى (كجم)
	درج المنظف
156	مدة البرنامج (بالدقيقة)
60	نوع الغسيل/ملاحظات
الغسيل القطني الذي يتحمل التجفيف المناسب لملصق التجفيف بالغسالة.	

(**أسود تم تجهيز الأجزاء مسبقاً بالمصنع)

إذا كنت ترغب في تحديد أكثر من وظيفة إضافية، ربما تكون بعض الوظائف التي تريد اختيارها بها تعارض فيما بينها. لا تتم تجفيف المناديل والمنسوجات القطنية والكتانية والملابس الاصطناعية والملابس الاصطناعية المختلطة معاً في نفس الوقت. لتجفيف الغسيل، قم بتحديد برنامج التجفيف الأنسب لنوع الغسيل. ملاحظة: قد تختلف مدة البرنامج تبعاً لكمية الغسيل، ومياه الصنبور، ودرجة الحرارة المحيطة و اختيار الوظائف الإضافية.

جدول البرامج

الغسيل السريع والتجفيف 	
درجة الحرارة (بالدرجة المئوية)	30°- --
قدرة الغسيل القصوى / قدرة التجفيف القصوى (كجم)	0.5 كجم. 33 دقيقة (3 قمصان) (33 دقيقة)
درج المنظف	2
مدة البرنامج (بالدقيقة)	33
نوع الغسيل/ملاحظات	الغسيل القطني والملون الذي يحمل التجفيف المناسب لملصق التجفيف بالغسالة. ملاحظة: تقوم الغسالة بتحديد مدة البرنامج بناءً على كمية الغسيل التي ستقوم بتحميلها.

غسيل الأقطان وتجفيفها 	
درجة الحرارة (بالدرجة المئوية)	90-80-70-60°-50°-40°-30°- --
قدرة الغسيل القصوى / قدرة التجفيف القصوى (كجم)	5.0 / 5.0
درج المنظف	2
مدة البرنامج (بالدقيقة)	285
نوع الغسيل/ملاحظات	المنسوجات القطنية والكتانية (الملابس الداخلية وملاءات الأسرة ومفارش الطاولة) (المناشف، بحد أقصى 3.0 كجم)

(**أسود تم تجهيز الأجزاء مسبقاً بالمصنع)

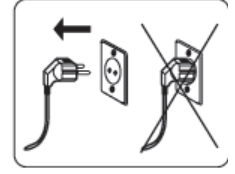
إذا كنت ترغب في تحديد أكثر من وظيفة إضافية، ربما تكون بعض الوظائف التي تريد اختيارها بها تعارض فيما بينها. لا تتم بتجفيف المناشف، والمنسوجات القطنية والكتانية، والملابس الاصطناعية والملابس الاصطناعية المختلطة معاً في نفس الوقت. لتجفيف الغسيل، قم بتحديد برنامج التجفيف الأنسب لنوع الغسيل. ملاحظة: قد تختلف مدة البرنامج تبعاً لكمية الغسيل، ومياه الصنبور، ودرجة الحرارة المحيطة و اختيار الوظائف الإضافية.

صيانة وتنظيف آلتك

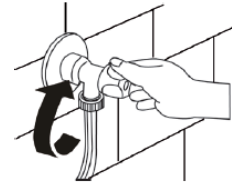


ملاحظة!

افصل الجهاز عن الكهرباء قبل صيانته وتنظيفه.



أغلق مدخل الماء قبل بدء صيانة الجهاز وتنظيفه.



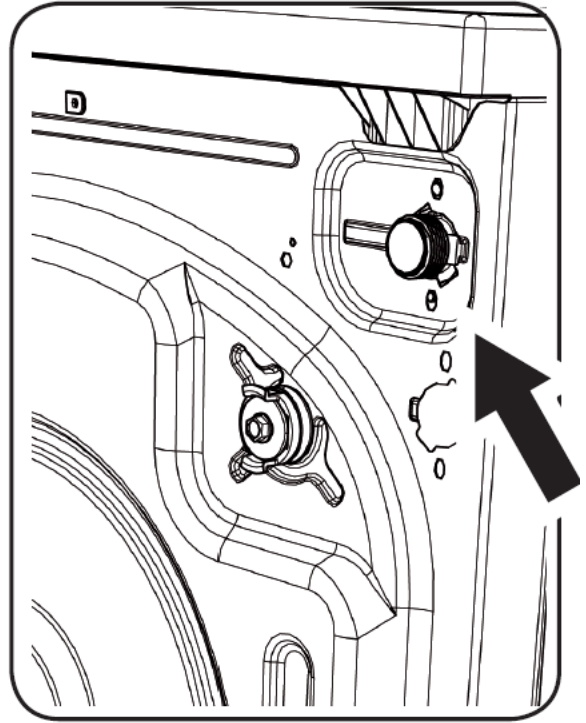
ملاحظة!

قد تتضرر أجزاء آلتك إذا تم استخدام المنظفات ذات المواد المذيبة. لا تستخدم المنظفات ذات المواد المذيبة.

فلاتر مدخل الماء

تستخدم الفلاتر لمنع دخول المواد الغريبة إلى الغسالة وهي مثبتة على جانب حنفية خرطوم المدخل وعلى أطراف صمامات الماء على طول خرطوم مدخل الماء في آلتك. إذا لم تتمكن آلتك من امتصاص كمية كافية من الماء رغم أن حنفية الماء مفتوحة، يجب تنظيف هذه الفلاتر.

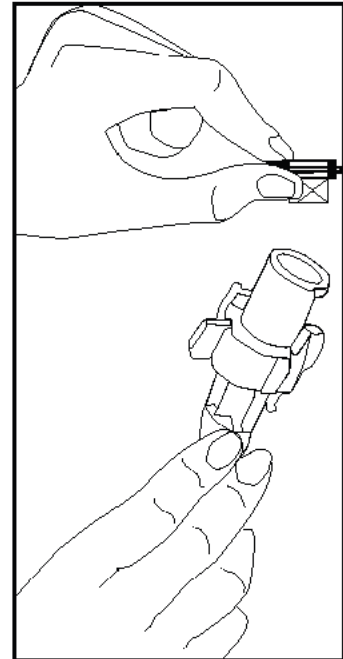
- افصل طرفي خرطوم مدخل الماء عن الحنفية والآلة.



- انزع فلتر صمام مدخل الماء عن آلتك بكماشة. نظفه تماما بالماء والفرشاة.

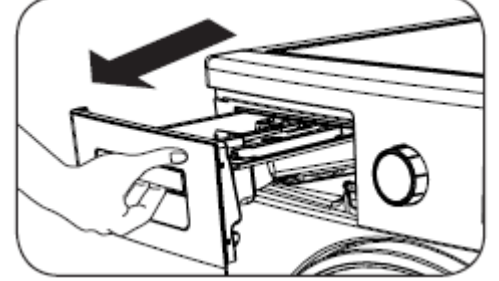
- قم بفك الفلاتر على جهة الحنفية عند خراطيم مدخل الماء يدويا ونظفها.

- حال تنظيف الفلاتر، قم بإعادتها إلى مكانها الصحيح.

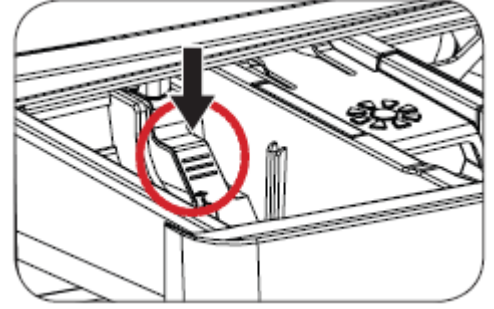
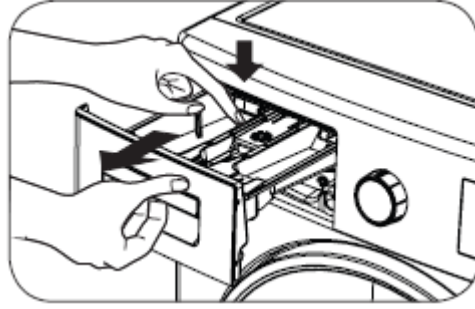


صيانة وتنظيف جارور المنظف

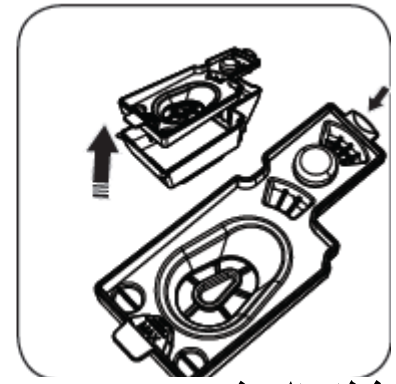
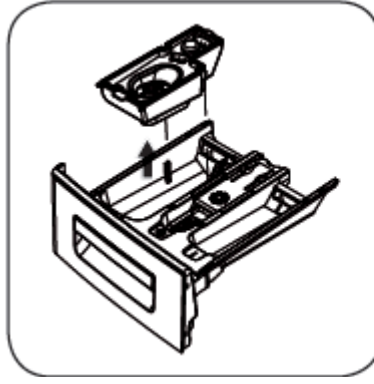
- قد تكون منظفاتك مخلفات في جارور المنظف وخانة جارور المنظف. أخرج جارور المنظف بانتظام لتنظيف المخلفات المتراكمة. لإخراج جارور المنظف من مكانه:
- اسحب جارور المنظف حتى النهاية.



- اضغط على المنطقة الموضحة تحت جارور المنظف الذي سحبتة، واستمر بالسحب وأخرج جارور المنظف من مكانه.

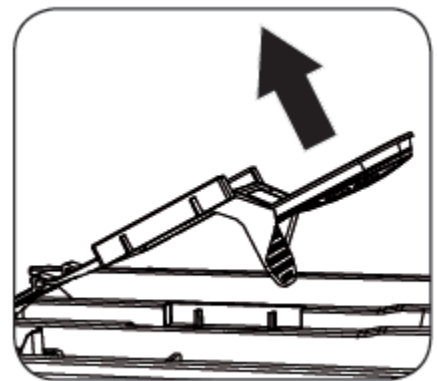
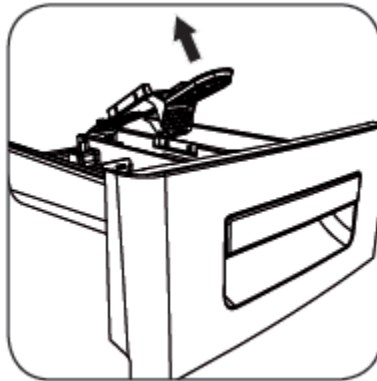


- اشطفه بفرشاة والكثير من الماء.
 - اجمع المخلفات المتبقية داخل جارور المنظف بحيث لا تسقط داخل الآلة.
 - جفف جارور المنظف بمنشفة أو قماشة جافة وأعدّه إلى مكانه.
 - لا تغسل جارور المنظف في غسالة الأواني.
- جهاز المنظف السائل (*)**
- لتنظيف وصيانة جهاز المنظف السائل، أخرج الجهاز من مكانه كما هو موضح في الصورة أدناه، ثم نظف مخلفات المنظف المتبقية كلياً. أعد الجهاز إلى مكانه. احرص على عدم ترك أية مخلفات داخل السيفون.
(*) يعتمد على الموديل



غطاء السيفون

أخرج جارور المنظف من مكانه
انزع سدادة السيفون كما هو موضح في الصورة ونظف مخلفات المنعم كلياً. أعد سدادة السيفون إلى مكانها.
تأكد أنها ثابتة في مكانها كلياً.



تنظيف الاسطوانة

لا تترك الأجسام المعدنية مثل الإبرة، مشبك الورق والقطع المعدنية داخل الغسالة. تتسبب هذه الأجسام بتشكيل الصدأ داخل الاسطوانة.
استخدم مادة تنظيف لا تحتوي على كلوريد لتنظيف بقع الصدأ هذه وامتنل لتحذيرات مصنع مادة التنظيف. لتنظيف بقع الصدأ، لا تستخدم الألياف السلكية أو أجسام خشنة مماثلة مطلقاً.

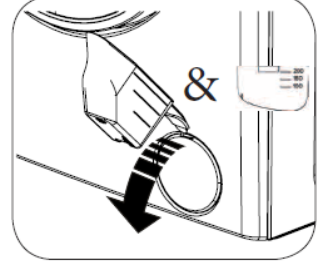
تنظيف الجسم

نظف الجسم الخارجي للغسالة بمادة تنظيف لا تسبب التآكل أو الاشتعال. بعد شطف جسم الغسالة بماء نظيف، جففها بقماشة ناعمة وجافة.

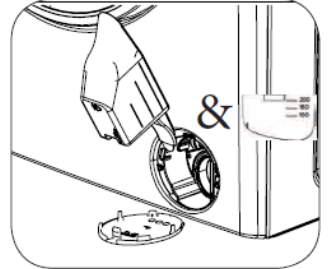
صيانة وتنظيف فلتر المضخة

تحتوي هذه الآلة على نظام فلاتر يمنع دخول الخيوط المتبقية من ملابسك والمواد الصغيرة الأخرى من دخول المضخة أثناء عملية التصريف بعد انتهاء دورة الغسل. الهدف من ذلك هو حماية المضخة وإطالة عمرها. ينصح بتنظيف فلتر المضخة مرة كل شهرين.
لتنظيف فلتر المضخة:

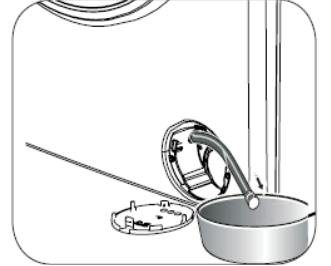
- يمكنك استخدام مغرفة مسحوق الغسيل المزودة مع آتتك أو لوح المنظف السائل لفتح غطاء المضخة.



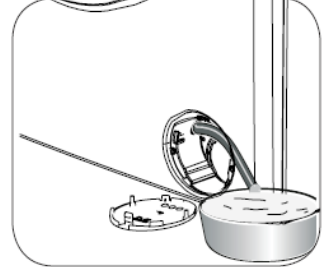
- أقدم طرف الجزء البلاستيكي لفتح الغطاء واضغط للخلف. عندها يفتح الغطاء.



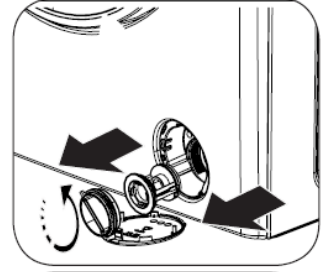
- اسحب الخرطوم المطاطي الأسود وافصله عن مشبكته، ضع مستوعب تحته وانزع سدادته.



- اجمع الماء الخارج في المستوعب.



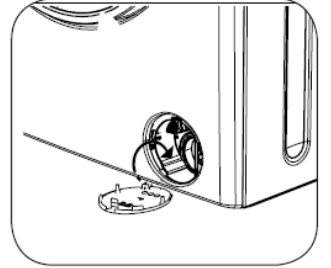
- ملاحظة: طبقا لمقدار الماء الموجود داخل الآلة، قد يتعين عليك تفريغ مستوعب تجميع الماء بضع مرات.
- أعد سدادة الخرطوم المطاطي الأسود بعد تصريف الماء.
- ركب الخرطوم المطاطي الأسود على مشبكه ثانية.
- أرخ غطاء الفلتر بإدارته عكس عقارب الساعة وانزعه بسحبه.



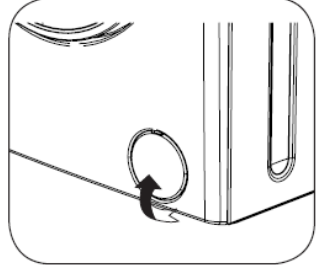
- نظف المواد الغريبة داخل الفلتر بواسطة فرشاة.



- بعد تنظيف الفلتر، أعد غطاءه وشدده بإدارته مع عقارب الساعة.
- يرجى العلم بأن غطاء الفلتر سيسرب ماء إذا لم تتم إعادته إلى مكانه بشكل صحيح.



- يمكنك إغلاق غطاء المضخة بعكس طريقة فتحه.
- أثناء إغلاق غطاء المضخة، تأكد أن القطع داخل الغطاء تتطابق مع الثقوب على جانب اللوحة الأمامية.



العثور على الخلل

يجب إجراء جميع عمليات التصليح المطلوبة لآلتك بواسطة مركز صيانة معتمد. إذا كانت آلتك بحاجة لصيانة أو إن لم يكن بقدرتك إصلاح الخلل بمساعدة المعلومات المزودة كما يلي، عندها يجب عليك:

- انزع آلتك من الكهرباء.
- أغلق حنفية الماء.
- اتصل بأقرب مركز صيانة معتمد.

طرق الإصلاح	السبب المحتمل	الخلل
أدخل القابس في المقبس.	غير موصولة بالكهرباء.	الآلة لا تعمل.
غير صمامك.	الحنفية مغلقة.	
افحص التيار الرئيسي.	التيار الرئيسي مقطوع.	
اضغط على زر التشغيل/الإيقاف المؤقت.	زر التشغيل/الإيقاف المؤقت غير مضغوط.	
حول قرص البرامج إلى الوضع المطلوب.	قرص البرامج في وضع إيقاف.	
أغلق باب آلتك.	باب آلتك غير مغلق بشكل صحيح.	لا يدخل الماء إلى الآلة.
افتح حنفية الماء.	الصمام تالف.	
ربما يكون خرطوم مدخل الماء ملتوي.	افحص خرطوم مدخل الماء.	
نظف فلاتر خرطوم مدخل الماء. (*)	ربما يكون خرطوم مدخل الماء مسدود.	
نظف فلاتر مدخل الصمام. (*)	فلتر مدخل الصمام مسدود.	
أغلق باب آلتك.	باب آلتك غير مغلق بشكل صحيح.	

(*) انظر صفحة 61

الخلل	السبب المحتمل	طرق الإصلاح
الآلة لا تصرف الماء	خرطوم التصريف مسدود أو ملتوي.	افحص خرطوم التصريف.
	فلتر المضخة مسدود.	نظف فلتر المضخة (**).
آلتك تهتز.	أقدام آلتك غير مضبوطة.	اضبط أقدام آلتك (***)
	لم يتم فك براغي سلامة النقل.	فك براغي سلامة النقل من آلتك (****)
	تحتوي آلتك على مقدار صغير من الملابس.	هذا لن يمنع عمل آلتك.
	تحتوي آلتك على حمولة زائدة من الملابس أو ربما تكون الملابس غير موزعة بشكل صحيح.	لا تضع حمولة زائدة من الملابس غير الموصى به وتأكد أنها معبأة بشكل صحيح.
	آلتك تقف على سطح قاسي.	تجب وضع آلتك على أسطح خشنة.

(**) انظر صفحة 62

(***) انظر صفحة 22

(****) انظر صفحة 20

طرق الإصلاح	السبب المحتمل	الخلل
اضغط على زر التشغيل/الإيقاف المؤقت. لمنع تشكل الرغوة، اخلط ملعقة من المنعم مع نصف لتر من الماء واسكب الخليط في جارور المنظف. بعد 5 - 10 دقائق، اضغط على زر التشغيل/الإيقاف المؤقت مرة أخرى. في عملية الغسل التالية، قرر جرعة المنظف تبعاً لذلك.	استخدام كمية كبيرة من المنظف.	تتشكل كمية مفرطة من الرغوة في جارور المنظف.
استخدم منظفات مخصصة للغسالات الأوتوماتيكية فقط.	استخدام منظف خاطئ.	
اختر البرامج الملائمة لمستوى اتساخ ملابسك. (انظر صفحة 52، جدول البرامج)	درجة اتساخ ملابسك لا تتطابق مع البرنامج الذي اخترته.	نتيجة غسل غير مرضية.
اضبط مستوى المنظف طبقاً لكمية ملابسك ومستوى اتساخها.	كمية المنظف المستخدمة غير كافية.	
قم بتعبئة آلتك بكمية ملابس لا تتخطى السعة القصوى للملابس.	تحتوي آلتك على مقدار أكبر من السعة القصوى للملابس داخلها.	

طرق الإصلاح	السبب المحتمل	الخلل
اضبط خرطوم تصريف الماء عل ارتفاع مناسب.	طرف خرطوم تصريف الماء منخفض جدا بالنسبة للآلة. لا يوجد خلل.	حال تعبئة الآلة بالماء، يتم تصريف الماء. لا يظهر ماء في الاسطوانة أثناء الغسل.
نفذ شطفا إضافيا بضبط ألتك على برنامج "الشطف" أو نظف البقع باستخدام فرشاة بعد أن تجف الملابس.	الماء في الجزء غير المرئي من الاسطوانة.	يحمل الغسيل بقايا منظف.
ضع أقصى حد من كمية المنظف حسب تعليمات مصنع المنظف في عملية الغسل القادمة.	يمكن أن تلتصق الجزيئات غير الذائبة لبعض المنظفات بملابسك كبقع بيضاء.	يحمل الغسيل بقايا منظف.
سيحاول نظام التحكم بالحمولة غير المتوازنة توزيع الملابس بشكل متوازن. ستبدأ عملية التدوير بعد توزيع ملابسك.	ربما يعود السبب في ذلك إلى الزيت أو الكريمة أو المرهم.	عملية التدوير لا تنفذ أو تعمل بشكل متأخر.

(****) انظر صفحة 26.

طرق الإصلاح	السبب المحتمل	الخلل
أخرج الملابس من غسالتك. أدر قرص البرامج إلى وضع الإلغاء، أعد اختيار البرنامج الذي تريده. ضع الملابس في الغسالة وشغلها.	تم وضع الملابس في الآلة دون اختيار برنامج غسل أو تجفيف.	لا يعمل نظام كشف الحمولة على الشاشة أثناء تعبئة الغسالة.

التحذيرات الأوتوماتيكية ضد العطل وما ينبغي فعله

غسالتك مجهزة بأنظمة قادرة على توفير الاحتياطات الضرورية وتقديم التحذيرات في حالة أي عطل بواسطة الفحص الذاتي المستمر أثناء عمليات الغسيل.

رمز المشكلة	السبب العطل	ما الذي يجب فعله.
E01	باب غسالتك ترك مفتوحا.	أغلق باب الغسالة. إذا واصلت غسالتك الإشارة إلى وجود عطل، أوقف تشغيل الغسالة، وافصلي قابس التيار واتصلي بأقرب مركز معتمد للخدمة فوراً.
E02	هذه المضخة معطوبة أو فلتر المضخة مسدود أو التوصيل الكهربائي للمضخة معطوب.	افتحي الصنبور. قد تكون المياه مقطوعة عن مصدر المياه. إذا استمرت المشكلة، سوف تتوقف غسالتك بعد حين أوتوماتيكياً. افصلي الغسالة، أغلقي صنبور الماء واتصلي بأقرب مركز خدمة معتمد.
E03	ضغط الماء أو منسوبه داخل الغسالة منخفض.	نظفي فلتر المضخة. إذا استمرت المشكلة، اتصلي بأقرب مركز للخدمة. (*)
E04	تحتوي الغسالة على كمية زائدة من الماء.	ستصرف الغسالة الماء من تلقاء نفسها. حسب عملية التصريف، أوقفي تشغيل الغسالة وافصلي قابس التيار. أغلقي صنبور الماء واتصلي بأقرب مركز خدمة معتمد.

(*) اطلعي على الفصل المتعلق بصيانة غسالتك وتنظيفها.



المشروبات الكحولية: يجب غسل الأماكن التي بها بقع مبدئيًا باستخدام الماء البارد ثم مسحها بالجلسيرين والماء وشطفها بماء مخلوط بالخل.



ملمع الأحذية: يجب فرك بقع ملمع الأحذية بدون إتلاف القماش وكشط البقع وشطفها بالمنظف. إذا لم تزيل هذه البقع، فيجب كشطها باستخدام خليط من إضافة 1 مقياس من الكحول (96°) في 2 مقياس من الماء، ثم غسل البقع بماء دافئ.



الشاي والقهوة: افرد المنطقة التي بها بقع غسل عبر فتحة الإناء، صبي الماء الساخن بالقدر الذي يتحملة غسيلك. إذا كان نوع الغسيل يسمح بذلك، استخدم مبيض للغسيل.



الشوكولاتة والكاكاو: بعد غمر غسيلك في الماء الساخن وفركه باستخدام الصابون والمنظف اغسلي الغسيل في درجة الحرارة التي يتحملها غسيلك. في حالة ظهور البقع الزيتية، امسحي البقع بماء الأكسجين (3%).



صلصة الطماطم: بعد فرك المواد الجافة بدون إتلاف الغسيل، أغمر في الغسيل في الماء لمدة 30 ثانية، ثم اكشطي البقع واغسليها بالمنظف.



حساء البيض: أزيل بقايا البقع الجافة على غسيلك، ثم امسح البقع بقطعة من الإسفنج أو بقطعة ناعمة من القماش مغمورة مسبقاً في ماء بارد. اكشطي البقع بالمنظف واغسليها بمبيض مخفف.



بقع الشحم والزيت: أولاً، اشطفي البقايا. اكشطي البقع بالمنظف واغسليها بماء دافئ وصابون.



الخرذل: استخدم الجلسيرين على أماكن البقع. افركي المنظف واغسلي البقع. إذا لم تستطعي إزالة البقع امسحيها بالكحول. (بالنسبة للكثيرات التخليقية والملونة، يجب استخدام خليط من 1 معيار من الكحول و2 معيار من الماء)



الفاكهة: افردى منطقة البقع في غسيلك عبر فتحة الإناء وصبي الماء البارد عليها. لا تصبي ماء ساخنا على البقع. امسحي البقع بالماء البارد مع استخدام الجلسرين. اتركي الغسيل لمدة ساعة إلى ساعتين، ثم امسحي البقع بقطرات قليلة من الخل الأبيض ثم اشطفي الغسيل.



بقع الأعشاب: امسحي الجزء الذي به بقع بالمنظف. إذا كان نوع الغسيل يسمح باستخدام المبيض، اغسل الغسيل بمبيض. امسحي الغسيل الصوفي بالكحول. (بالنسبة للألياف الملونة، خليط من 1 معيار من الكحول النقي و 2 معيار من الماء)



الدهان الزيتي: يجب التخلص من بقع الدهان باستخدام مخفف قبل جفاف البقع. ثم يجب عليك بعد ذلك مسحها بمنظف وغسيلها.



بقع الحروق: إذا كان غسيلك مناسب لاستخدام مبيض، يمكنك إضافة مبيض إلى ماء الغسيل. بالنسبة للألياف الصوفية، يجب وضع قطعة من القماش المغمورة مسبقاً في ماء الأكسجين على البقع، ويجب كوي البقع بعد وضع قطعة القماش الجافة قماش الغسيل. يجب غسيلها بعد شطفها شطفاً مناسباً.



بقع الدم: اغمرى غسيلك في ماء بارد لمدة 30 دقيقة. إذا لم تختفي البقع، اغمرها في خليط من الماء والأمونيا (3 ملاعق من الأمونيا في 4 لترات من الماء) لمدة 30 دقيقة.



الكريمة، الآيس كريم، والحليب: اغمرى غسيلك في الماء البارد واكشطى البقع بالمنظف. إذا لم تختفي البقع، استخدمى مبيض إلى الحد المناسب لغسيلك. (لا تستخدمى المبيض للغسيل الملون).

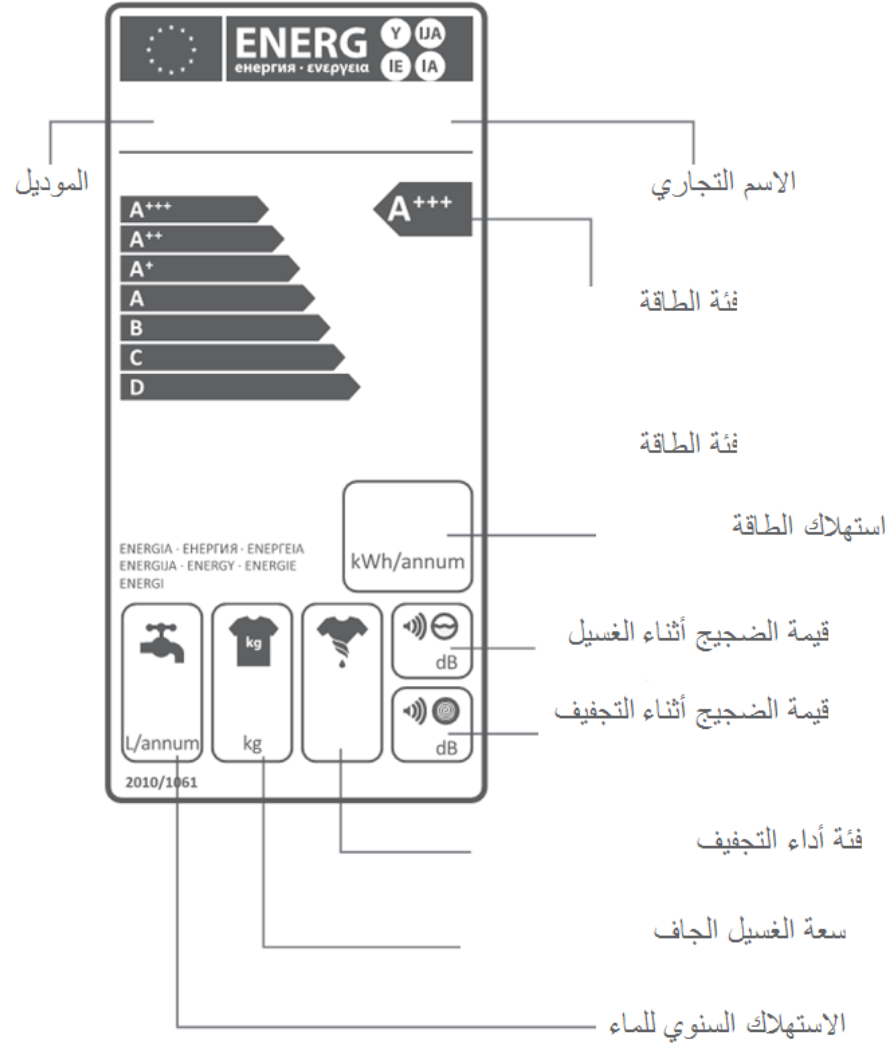


الفطائر: يجب تنظيف بقع الفطائر في أقرب وقت ممكن. يجب غسل البقع بالماء والمنظف، بغض النظر عن ما إذا كان يمكن إزالتها أم لا، يجب مسحها بماء الأكسجين (3%).



بقع الحبر: عرضي المنطقة التي بها بقع إلى ماء جار، وانتظري حتى ينتهي دفع الماء الملوث بالحبر. ثم امسحي منطقة البقع بماء بالليمون وبمنظف، واغسليها بعد مرور 5 دقائق.

وصف ملصق الطاقة وتوفير الطاقة

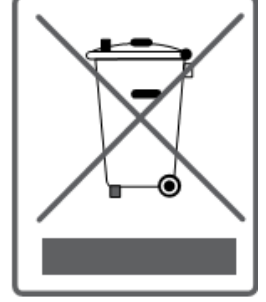


وصف ملصق الطاقة وتوفير الطاقة

قد يختلف استهلاك الطاقة والماء على أساس ضغط الماء وعسره، درجة حرارة الماء، ودرجة حرارة الوسط البيئي، وكمية الغسيل واختيار الوظيفة الإضافية وتذبذب الفلطية. لتخفيض استهلاك الطاقة والماء استخدم غسالتك بسعة الغسيل المقترحة للبرنامج المختار، اغسلي غسيلك الأقل اتساخا أو غسيلك اليومي في برامج قصيرة، نفذي الصيانة والتنظيف على نحو دوري، استخدم الغسالة على فواصل زمنية مناسبة يحددها مزود طاقة الكهرباء.

التخلص من غسالتك القديمة

يعني هذا الرمز على المنتج أو العبوة أنه لا يجب معاملة المنتج على أنه نفايات منزلية. بدلا من ذلك، يجب تسليم المنتج إلى الأماكن المعنية بجمع النفايات وتدوير الأجهزة الكهربائية والإلكترونية. سوف تساهم في تجنب آثار سلبية محتملة على البيئة وعلى صحة الإنسان، وهذه الآثار السلبية قد تنشأ نتيجة التعامل الخاطئ مع النفايات عن طريق ضمان التخلص من المنتج بالطريقة المناسبة. سوف يساهم تدوير المواد في الحفاظ على الموارد الطبيعية. لمعرفة المزيد من المعلومات والتفاصيل بشأن تدوير هذا المنتج، يُجرى الاتصال بالبلدية في منطقتك، أو بخدمة التخلص من النفايات المنزلية، أو بالمحل الذي اشتريته منه هذا المنتج.





WD73121
52171942



10/2015