



**Anvendelse  
Käyttöohjeet  
Gaskogeplade  
Kaasukeittotaso**

HG1666A - HG6CBE1C

HG1666S - HG6CBE1C

HG1776A - HG7BBE1C

HG1776S - HG7BBE1C

HG1986A - HG9CBE1C

HG1986S - HG9CBE1C

DA Brugsvejledning  
FI Käyttöohjeet

DA 3 - DA 9  
FI 3 - FI 9

**Benyttes pictogrammer - Piktogrammit käytetty:**



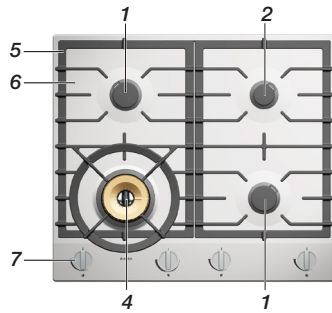
Viktig information - Tärkeää tietoa



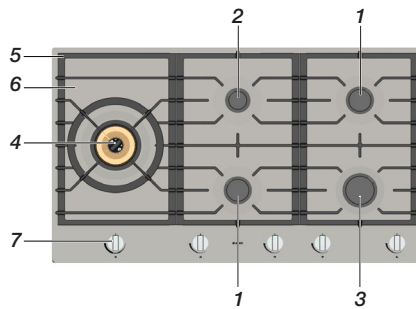
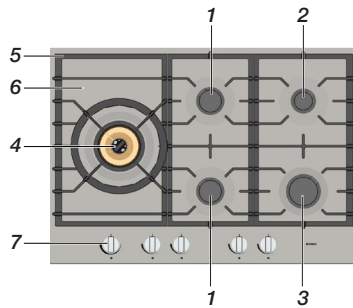
Tips - Vinkkejä

# BETJENINGSVEJLEDNING

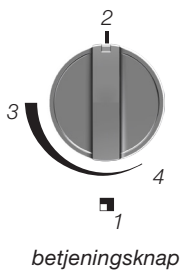
## Beskrivelse



1. standard brænder
2. simrebrænder
3. intensiv brænder
4. wokbrænder
5. gryderist
6. drypbakke
7. betjeningsknap



## Tænding og justering

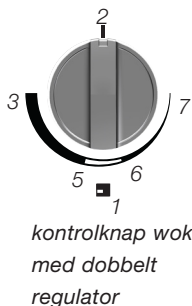


### Standard brænder

1. zoneangivelse
2. 0-position
3. høj indstilling
4. lav indstilling

Hver brænder kan frit indstilles mellem høj og lav indstilling.

- Tryk på betjeningsknappen og drej den mod uret. Brænderen tændes.
- Tryk på betjeningsknappen helt nede i mindst 3 sekunder mellem høj (3) og lav (4) indstilling. Varmefølerens sikkerhedskontrol aktiveres.



### Wokbrænder med dobbelt regulator

1. zone-indikator
2. 0-position
3. høj indstilling
5. ydre ring til lav indstilling / indre ring til høj indstilling
6. ydre ring slukket / indre ring til høj indstilling
7. indre ring til lav indstilling

Wokbrænderen med dobbelt regulator er nem at betjene

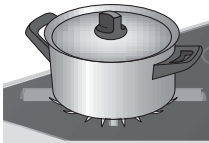
- Den ydre ring kan indstilles mellem høj indstilling og lav indstilling mellem positionerne 3 og 5. Den indre ring vil så fortsætte med at brænde på høj indstilling.

# VEDLIGEHOEDElse

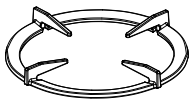
## Brug



fejl



god



wokring

### Gryder

- Sørg altid for, at flammerne forbliver under gryden. Der tabes meget energi, når flammerne brænder rundt om gryden. Håndtag kan også blive varmt.
- Brug ikke gryder med en bunddiameter, der er mindre end 12 cm. Mindre gryder er ikke stabile.

### Wokring

Wokringen til brug med brænderen, som enten følger med eller kan købes som tilbehør, giver ekstra stabilitet under wok med en rund bund.

### Gryderist

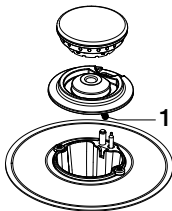
Anbring gryderisten lodret, uden at den glider over drypbakken. Anbring gryderisten på drypbakken på den korrekte måde.

### Brænder

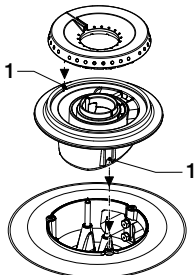
Brug ledninger (1) for at samle brænderdele.

### Wokbrænder

Anbring wokbrænderen på den korrekte måde. Hvis man anbringer wokbrænder-dele forkert, kan det resultere i en ikke-fungerende eller dårlig fungerende brænder.



brænder



wokbrænder

## Vedligeholdelse

Regelmæssig vedligeholdelse forhindrer spild af madrester og dannelse af genstridige pletter. Brug mild rengøringsmiddel til at fjerne pletter. Rengør betjeningsknapperne, brænderne og gryderistene først og derefter drypbakken eller glaspladen. Dette vil forhindre, at drypbakken eller glaspladen bliver beskidt igen efter rengøring.



**Bemærk!** Brænderdelene må ikke vaskes i opvaskemaskine. Vaskemidler til opvaskemaskine kan korrodere brænderdele!



### **Drypbakke af rustfrit stål med belægning**

Drypbakker med "let at rengøre" belægning rengøres nemt med et mildt rengøringsmiddel. Brug ikke aggressive rengøringsmidler! De kan ødelægge overfladen.

### **Genstridige pletter på emalje (gryderiste, brænderdæksler, drypbakker)**

Genstridige pletter kan bedst fjernes med et flydende vaskemiddel eller en plastik skuresvamp. Brug aldrig skurepulver, hårde skuresvampe, skarpe genstande eller aggressive rengøringsmidler.

### **Wokbrænderdele i messing**

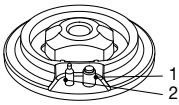
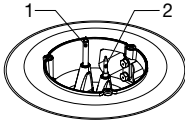
Nogle dele af wokbrænder er udført af messing. Det er ikke usædvanligt at se farveændringer på messing som følge af de høje temperaturer, der opstår under brug af wokken.



**Besøg [www.asko.com](http://www.asko.com) hjemmeside for yderligere vejledning til vedligeholdelse og rengøring.**

## Fejloversigt

Hvis du er i tvivl om, hvorvidt apparatet fungerer korrekt, betyder det ikke automatisk, at der er noget i vejen. Prøv først at løse problemet ved at gennemgå punkterne i tabellen nedenunder, eller besøg '[www.asko.com](http://www.asko.com)' hjemmeside for yderligere oplysninger.

VISNING	MULIG ÅRSAG	LØSNING
Der lugter af gas i nærheden af apparatet.	Der er lækage i apparatets tilslutninger.	Sluk for hovedgasforsyningsventilen. Kontakt installatøren.
En brænder tænder ikke.    	El-stikket er ikke i kontakten. Defekt eller slukket sikring i sikringskabet.  Gnisttænding (1) er beskidt eller fugtig.  Brænderdele er ikke korrekt anbragt.  Brænderdele er snavsede/fugtige.  Hovedgasforsyningsventilen er lukket.  Fejl i hovedgasforsyningen.  Gasflaske er tom.  Forkert gastype anvendes.	Sæt stikket ind i kontakten.  Udskift sikringen eller tænd den i sikringskabet.  Rengør og tør gnisttændingen.  Brug centreringsledninger for at samle brænderdele.  Rengør og tør brænderdele. Kontroller, at gasudgangshullerne ikke er tilstoppede.  Åbn for hovedgasforsyningsventilen.  Kontakt din gasleverandør.  Tilslut en ny gasflaske.  Kontroller, at den gas, der anvendes, er den rigtige til apparatet. Kontakt installatøren, hvis gasen ikke er korrekt.
Brænderen brænder ikke jævnt.	Brænderdele er ikke korrekt anbragt.  Brænderdele er snavsede/fugtige.  Forkert gastype anvendes.	Brug centreringsledninger for at samle brænderdele.  Rengør og tør brænderdele. Kontroller, at gasudgangshullerne ikke er tilstoppede.  Kontroller, at den gas, der anvendes, er den rigtige til apparatet. Kontakt installatøren, hvis gasen ikke er korrekt.
Brænder slukker efter antændingen.	Betjeningsknappen blev ikke presset længe nok og/eller dyb nok (mindst 3 sekunder).  Varmeføler (2) er beskidt.	Hold betjeningsknappen helt nede i mindst 3 sekunder mellem høj og lav indstilling. Dette kan vare længere den første gang på grund af gasforsyningen.  Rengør/tør varmføleren.

# TEKNISKE SPECIFIKATIONER

Oplysninger i henhold (EU) 66/2014

Målinger i henhold EN 30-2-1

Modelidentifikation	HG1666A	HG1766A	HG1986A
	HG1666S	HG1766S	HG1986S
Kogepladetype	Gaskogeplade		
Antal gasblus	4	5	5
Energieffektivitet per Gasblus ( $EE_{\text{gasblus}}$ ) i %	1 = 60,2 3 = 57,5 4 = 55,1	1 = 60,2 3 = 57,5 4 = 55,1	1 = 60,2 3 = 57,5 4 = 55,1
Gaskogepladens energieffektivitet ( $EE_{\text{Gaskogeplade}}$ ) i %	57,6	58,3	58,3



### Bortskaffelse af apparat og emballage

Dette apparat er fremstillet af bæredygtige materialer.

Emballagen til apparatet kan genvindes. Der kan være brugt følgende materialer:

- pap;
- papir;
- polyethylenfolie (PE);
- CFC-fri polystyren (PS hårdt skum);
- polypropylentape (PP).

Disse materialer skal bortskaffes på forsvarlig vis og i henhold til myndighedernes bestemmelser.



Produktet er mærket med en overstreget skraldespand for at minde dig om forpligtelsen til at bortskaffe elektriske husholdningsapparater separat.

Det betyder, at når apparatet skal kasseres, må det ikke bortskaffes sammen med almindeligt husholdningsaffald. Apparatet skal bringes til kommunens specielle genbrugsplads, hvor affald fordeles efter type, eller til en forretning, som tilbyder at tage imod den slags affald. Ved at sikre at husholdningsapparater bortskaffes korrekt, forebygges de eventuelle negative konsekvenser for miljøet og menneskers helbred, der ellers kunne forårsages af forkert affaldshåndtering af disse produkter.



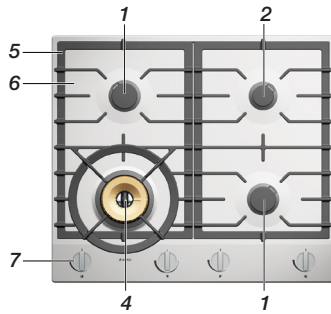
#### **Overensstemmelseserklæring**

Vi erklærer hermed, at vores produkter opfylder de gældende europæiske direktiver, bekendtgørelser og regler, samt de krav, der fremgår af de benyttede standarder.

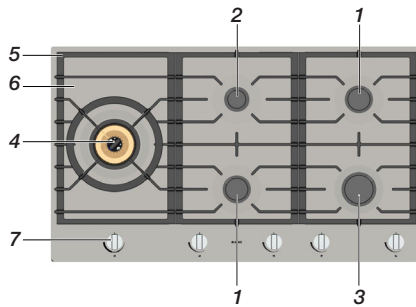
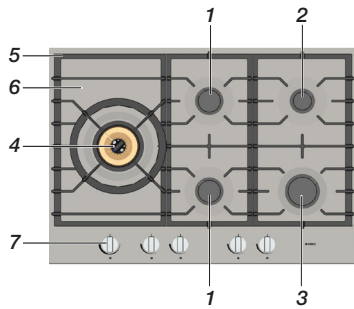


# KÄYTTÖOHJEET

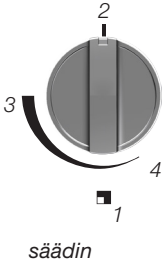
## Kuvaus



1. vakiopoltin
2. haudutuspoltin
3. pikapoltin
4. wokkipoltin
5. astiatuki
6. valumisastia
7. säädin



## Sytytys ja säätäminen

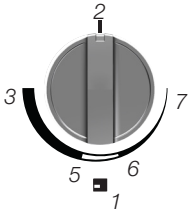


### Vakiopoltin

1. alueen osoitin
2. 0-asento
3. voimakas tehotaso
4. alhainen tehotaso

Polttimia voidaan säätää erikseen korkean ja alhaisen tehotason välillä.

- Paina säädintä ja käännä sitä vastapäivään. Poltin syttyy.
- Pidä säädintä painettuna vähintään 3 sekunnin ajan voimakkaan (3) ja alhaisen (4) tehotason välillä. Liekinvarmistimen termopari aktivoituu.



### Wokkipoltin, jossa kaksoissäätö

1. alueen osoitin
2. 0-asento
3. voimakas tehotaso
5. ulkorengaan alhainen tehotaso / sisärenkaan voimakas tehotaso
6. ulkorengas pois päältä / sisärenkaan voimakas tehotaso
7. sisärenkaan alhainen tehotaso

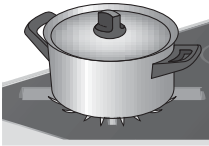
Wokkipoltinta, jossa on kaksoissäätö, on helppo käyttää.

- Ulkorengasta voidaan säätää voimakkaan (3) ja alhaisen (5) tehotason välillä. Sisärengas palaa tällöin kaiken aikaa voimakkaalla tehotasolla.

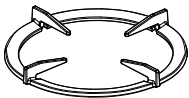
## Käyttö



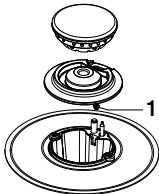
väärin



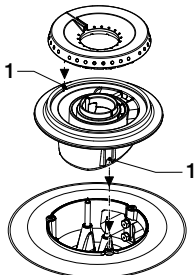
oikein



wokkirengas



poltin



wokkipoltin

### Astiat

- Varmista aina, että liekit pysyvät astian alla. Energiahukka on huomattava, jos liekit pääsevät astian sivuille. Myös kahvat saattavat kuumentua liikaa.
- Älä käytä astioita, joiden pohjan halkaisija on alle 12 cm. Pienemmät astiat eivät ole vakaita.

### Wokkirengas

Wokkirengas on tarkoitettu käytettäväksi wokkipolttimen kanssa, ja se toimitetaan liedn mukana tai se on saatavilla lisävarusteena. Se tarjoaa lisätukea wokkipannuille, joissa on pyöreä pohja.

### Astiatuki

Aseta astiatuet paikoilleen pystysuorassa, älä liu'uta niitä valumisastian päällä. Aseta astiatuet valumisastian päälle oikealla tavalla.

### Poltin

Kokoa polttimen osat ohjaimia (1) käyttäen.

### Wokkipoltin

Aseta wokkipoltin paikalleen oikealla tavalla. Jos wokkipolttimen osat kootaan väärin, poltin saattaa toimia huonosti tai se ei toimi ollenkaan.

## Kunnossapito

Säännöllinen puhdistus käytön jälkeen estää ruokajäämien kuivumisen ja vaikeiden tahrojen muodostumisen. Käytä mietoa puhdistusainetta tahrojen poistoon.

Puhdista ensin säätimet, polttimet ja astiatuet ja vasta niiden jälkeen valumisastia tai lasikansi. Tämä estää valumisastiaa tai lasikantta likaantumasta uudelleen puhdistuksen aikana.



**Huomio!** Polttimien osia ei saa puhdistaa astianpesukoneessa. Astianpesukoneen pesuaine saattaa syövyttää polttimien osia!



**Ruostumattomasta teräksestä valmistettu, pinnoitettu valumisastia**  
Pinnoitetut valumisastiat on helppo puhdistaa miedolla puhdistusaineella. Älä käytä voimakkaita puhdistusaineita! Pinnoite saattaa vahingoittua.

### **Emalipinnan vaikeat tahrat (astiatuet, polttimien kannet, valumisastiat)**

Vaikeat tahrat on parasta poistaa nestemäisellä puhdistusaineella tai muovisella pesusienellä. Älä koskaan käytä hankausjauheita, karhunkieliä, teräviä esineitä tai voimakkaita puhdistusaineita.

### **Messinkiset wokkipolttimen osat**

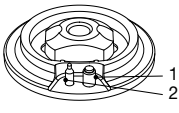
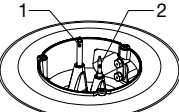
Jotkin wokkipolttimen osat on valmistettu messingistä. Messingin väri saattaa muuttua wokkauksessa käytettävien korkeiden lämpötilojen vaikutuksesta.



**Lisää kunnossapito- ja puhdistusohjeita löydät verkkosivustoltamme osoitteesta [www.asko.com](http://www.asko.com).**

## Vikataulukko

Jos kaasuliesi ei toimi oikein, se ei välttämättä tarkoita, että se on viallinen. Yritä ensin ratkaista ongelma itse tarkistamalla alla olevassa taulukossa mainitut kohdat tai katsomalla lisätietoja verkkosivustolta [www.asko.com](http://www.asko.com).

ONGELMA	MAHDOLLINEN SYY	RATKAISU
Laitteen läheisyydessä on kaasun hajua.	Laitteen liitäntä vuotaa.	Sulje pääkaasuhana. Ota yhteyttä asentajaasi.
Poltin ei syty.  	Pistoketta ei ole kytketty pistorasiaan. Sulake on viallinen / kytketty pois päältä sulakekotelosta. Sytytystulppa (1) likainen/ kostea. Polttimen osat on koottu väärin. Polttimen osat ovat likaisia/ kosteita. Pääkaasuhana kiinni. Vika kaasun jakeluverkossa. Kaasupullo tai -säiliö on tyhjä. Käytetty kaasu on väärää tyyppiä.	Liitä pistoke pistorasiaan. Vaihda sulake tai kytkke sulake päälle sulakekotelosta. Puhdista/kuivaa sytytystulppa. Kokoa polttimen osat keskittäviä ohjaimia käyttäen. Puhdista/kuivaa polttimen osat. Varmista, että ulosvirtausaukot ovat auki. Avaa pääkaasuhana. Ota yhteyttä kaasun toimittajaasi. Liitä uusi kaasupullo tai täytä säiliö. Tarkista, että käytetty kaasu sopii laitteeseen. Ota yhteyttä asentajaasi, jos näin ei ole.
Poltin ei pala tasaisesti.	Polttimen osat on koottu väärin. Polttimen osat ovat likaisia/ kosteita. Käytetty kaasu on väärää tyyppiä.	Kokoa polttimen osat keskittäviä ohjaimia käyttäen. Puhdista/kuivaa polttimen osat. Varmista, että ulosvirtausaukot ovat auki. Tarkista, että käytetty kaasu sopii laitteeseen. Ota yhteyttä asentajaasi, jos näin ei ole.
Poltin sammuu syttymisen jälkeen.	Säädintä ei ole painettu tarpeeksi pitkään ja/tai tarpeeksi syvälle (vähintään 3 sekunnin ajan). Liekinvarmistimen termopari (2) on likainen.	Pidä säädintä painettuna vähintään 3 sekunnin ajan voimakkaan ja alhaisen tehotason välillä. Pidempi painallus saattaa olla tarpeen ensimmäisellä käyttökerralla kaasunsyötöstä johtuen. Puhdista/kuivaa termopari.

# TEKNISET TIEDOT

Tietoa mukaant (EU) 66/2014

Mittaukset mukaant EN 30-2-1

Mallitunniste	HG1666A HG1666S	HG1766A HG1766S	HG1986A HG1986S
Keittotason tyyppi	Kaasukeittotason		
Kaasupoltinten lukumäärä	4	5	5
Kunkin kaasupolttimen energiatehokkuus ( $EE_{\text{kaasupolttimen}}$ ) sisään %	1 = 60.2 3 = 57.5 4 = 55.1	1 = 60.2 3 = 57.5 4 = 55.1	1 = 60.2 3 = 57.5 4 = 55.1
Kaasukeittotason energiatehokkuus ( $EE_{\text{kaasukeittotason}}$ ) sisään %	57,6	58,3	58,3



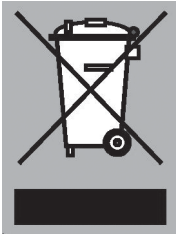
## Laitteen ja pakkausmateriaalien hävittäminen

Tämän laitteen valmistuksessa on käytetty kestäviä materiaaleja.

Laitteen pakkausmateriaalit ovat kierrätettäviä. Seuraavia materiaaleja on voitu käyttää:

- pahvi;
- paperi;
- polyeteenikalvo (PE);
- freoniton polystyreeni (kova PS-solumuovi);
- polypropeeniteippi (PP).

Hävitä nämä materiaalit ympäristöä säästävällä tavalla ja voimassa olevien määräysten mukaisesti.



Muistutuksena siitä, että tuote on hävitettävä erillisessä keräyksessä, tuotteessa on rastitetun roska-astian merkki.

Tämä tarkoittaa, että tuotteen käyttöiän loputtua sitä ei saa hävittää normaalin kotitalousjätteen mukana. Se tulee viedä paikalliseen erilliskeräykseen tai keräyspalvelua tarjoavalle jälleenmyyjälle.

Kodinkoneiden, kuten tämän liedен, erilliskeräyksen avulla vältetään mahdolliset ympäristö- ja terveyshaitat ja talteen kerättyjen materiaalien avulla säästetään huomattavasti energiaa ja resursseja.

### **Vaatimustenmukaisuusvakuutus**

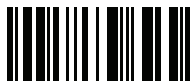


Täten vakuutamme, että tuotteemme ovat asiaankuuluvien EU:n direktiivien, päätösten ja säännösten sekä mainituissa standardeissa ilmoitettujen vaatimusten mukaisia.





**ASKO**



540379

540379 / VER 1 / 13-10-2015