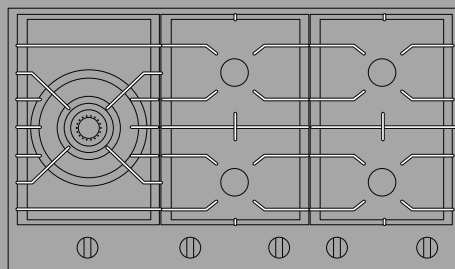


ASKO

Inspired by Scandinavia



UPUTE ZA RAD

Plinska ploča za kuhanje

HR

HG1666AB - HG6CBE1C

HG1666SB - HG6CBE1C

HG1776AB - HG7BBE1C

HG1776SB - HG7BBE1C

HG1986AB - HG9CBE1C

HG1986SB - HG9CBE1C

Sadržaj

Korišteni piktogrami	3	Kvarovi	12
Sigurnost	4	Tabela smetnji i grešaka u radu	12
Sigurna uporaba	6	Tehnički podaci	13
Opis	7	Podaci prema regulacija (EU) 66/2014	13
Uporaba	8	Instalacija	15
Tave	8	Sigurnosni propisi	15
Prsten za wok	8	Pripreme za postavljanje	16
Potporanj za tavu	8	Ugradnja ispod radne površine	17
Plamenik	9	Plinski priključak	18
Rad	10	Povezivanje i testiranje	19
Paljenje i podešavanje	10	Aspekti okoliša	20
Održavanje	11	Zbrinjavanje uređaja i ambalaže	20
Dnevno čišćenje	11		

U uputama ćete opaziti simbole koji imaju sljedeće značenje:

 **INFORMACIJA!**

Informacija, savjet, ideja ili preporuka

 **UPOZORENJE!**


Upozorenje za opasnost

 **PLINSKI PRIKLJUČAK**

Upozorenje – plinski priključak

 **ELEKTRIČNI UDAR!**

Upozorenje za opasnost električnog udara

 **VRUĆA POVRŠINA!**

Upozorenje za opasnost vruće površine

 **OPASNOST POŽARA!**

Upozorenje za požarnu opasnost

Vrlo je važno da upute iz korisničkog priručnika pažljivo pročitate.

UPOZORENJE!

PAŽLJIVO PROČITAJTE I SAČUVAJTE ZA BUDUĆU UPORABU!

Djeca, starija od osam godina, kao i osobe smanjenih fizičkih, osjetilnih ili umnih sposobnosti, ili osobe s nedostatkom znanja i iskustava, smiju koristiti uređaj isključivo pod odgovarajućim nadzorom, odnosno ako su upoznate sa sigurnom uporabom uređaja, i ako jasno razumiju opasnosti koje su povezane s uporabom uređaja.

- Uređaj i njegovi dostupni dijelovi postaju vrući tijekom uporabe. Ne dirajte vruće dijelove. Držite djecu mlađu od 8 godina dalje od uređaja ako nisu pod stalnim nadzorom.
- Upotrebjavajte isključivo štitnike za ploču za kuhanje koje je projektirao proizvođač uređaja za kuhanje ili koje je proizvođač uređaja u uputama za uporabu naznačio prikladnima, ili štitnike za ploču za kuhanje isporučene uz uređaj. Uporabom neprikladnih štitnika može doći do nezgoda.
- U slučaju intenzivnije ili duže uporabe uređaja potrebno je i intenzivnije odnosno dodatno prozračivanje prostorije u kojoj se nalazi uređaj, npr. otvaranje prozora, ili još učinkovitije mehaničko prozračivanje gdje za to postoji mogućnost.

Općenito

Proizvođač se ne može smatrati odgovornim za bilo kakvu štetu nastalu zbog nepridržavanja sigurnosnih uputa i upozorenja.

Šteta nastala zbog neispravnog priključivanja, podešavanja ili pogrešne uporabe nije pokrivena jamstvom.

OPASNOST POŽARA!

UPOZORENJE: Opasnost požara: na površinu ploče za kuhanje nemojte odlagati nikakve predmete.

UPOZORENJE: kuhanje bez nadzora s pomoću masnoće ili ulja na ploči za kuhanje može biti opasno i uzrokovati požar.

OPREZ! Potrebno je nadzirati kuhanje. Potrebno je stalno nadzirati kratkotrajno kuhanje.

Nemojte dopustiti djeci da se igraju uređajem.

Djeca ne smiju čistiti ili održavati napravu bez nadzora odgovorne osobe.

NIKAD ne gasite vatru s pomoću vode. Umjesto toga, isključite uređaj iz napajanja i pokrijte plamen, primjerice, s poklopcem ili pokrivačem otpornim na vatru.

Ako je dozvoljena uporaba ladice ispod uređaja (pogledajte upute za postavljanje) bez dodatne pregrade, nemojte je upotrebljavati za pohranjivanje vrlo zapaljivih predmeta / materijala. Uvjerite se da postoji dovoljan razmak od nekoliko centimetara između dna ploče za kuhanje i sadržaja u ladicama.

Ploča za kuhanje smije se upotrebljavati samo za pripremu hrane.

Uređaj nije namijenjen za grijanje prostorija.

Uređaj nije namijenjen za rad s pomoću vanjskog brojača vremena ili odvojenog sustava daljinskog upravljanja.

Nikada ne otvarajte kućište uređaja.

Uređaj nikada nemojte čistiti s pomoću parnog čistača.

Uređaj čistite samo kada je isključen. Para parnog čistača mogla bi doći do dijelova za upravljanje i uzrokovati kratki spoj.

UPOZORENJE: Tijekom uporabe plinskih plamenika u prostoriju se dodatno oslobađa toplota i vlaga, kao i proizvodi sagorijevanja. Stoga se morate pobrinuti za dodatno prozračivanje kuhinje, odnosno prostorije u koju je uređaj postavljen, naročito kada uređaj radi. Prirodni otvori za prozračivanje neka budu otvoreni, ili ugradite mehaničku napravu za prozračivanje (kuhinjska napa).

Sastavni dijelovi plamenika vrući su tijekom i odmah nakon uporabe. Ne dodirujte ih i izbjegavajte kontakt s materijalima koji nisu otporni na toplinu.

Udaljenost između posude za kuhanje i zidne površine koja nije otporna na toplinu uvijek mora biti veća od jednog centimetra. Na

manjoj udaljenosti visoka temperatura može uzrokovati promjenu boje i/ili izobličenje kontrolnog gumba ili zida.

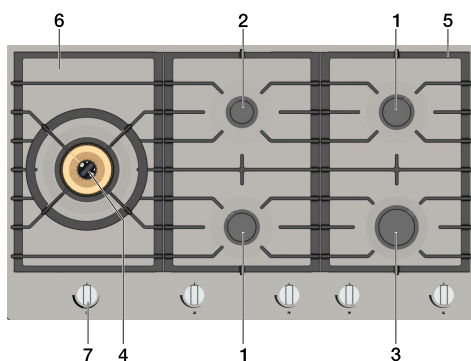
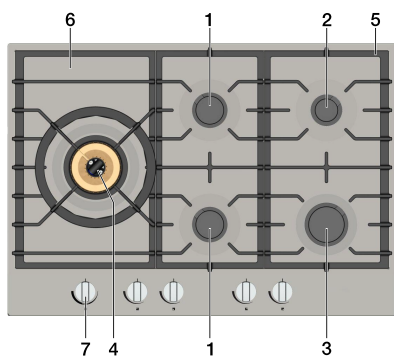
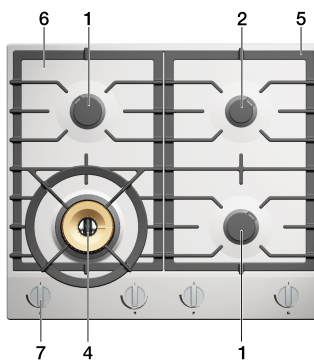
Slomljena je staklokeramička ploča

- Odmah isključite sve plamenike i električne grijaće elemente i odspojite uređaj iz napajanja.
- Ne dirajte površinu uređaja.
- Nemojte upotrebljavati uređaj.

Sigurna uporaba

- Nemojte držati predmete koji mogu biti zanimljivi djeci u ormarima iznad ili iza uređaja.
- Površine za kuhanje / plamenici zagriju se tijekom uporabe i ostanu vrući nakon kuhanja. Držite djecu dalje od ploče za kuhanje tijekom i odmah nakon kuhanja.
- Nikad nemojte flambirati hranu ispod kuhinjske nape. Visoki plamen može izazvati požar, čak i ako je kuhinjska napa isključena.
- Nemojte zagrijavati zatvorene limenke na ploči za kuhanje. Limenke mogu eksplodirati zbog nastalog pritiska. Pazite kako se ne biste ozlijedili ili opekli.
- Nikad nemojte prekrivati uređaj tkaninom ili sličnim predmetima. Ako je uređaj još uvijek vruć ili uključen, može doći do požara.
- Nemojte upotrebljavati uređaj kao radnu plohu. Uređaj se može slučajno uključiti ili biti vruć što može zagrijati predmete na njemu, otopiti ih ili uzrokovati požar.
- Nemojte upotrebljavati uređaj na temperaturama ispod 5 °C.
- Uređaj nije namijenjen za uporabu na otvorenom prostoru.
- Kod prve uporabe ploče za kuhanje osjetit ćete „novi miris“. Bez brige, to je potpuno normalno. Ako je kuhinja dobro prozračena, miris će uskoro nestati.
- Keramička ploča izuzetno je jaka, ali ne i neslomljiva. Na primjer, pad staklenke sa začina ili oštrog pribora na površinu za kuhanje može uzrokovati lom ploče.
- Nikad ne uranjajte vruće poklopce plamenika i držače za posudu u hladnu vodu. Naglo hlađenje može oštetiti zaštitni premaz.
- Uvijek upotrebljavajte držače za posudu i prikladno posuđe.
- Uvijek postavljajte posudu na prikladne držače. Stavljanje posude izravno na poklopac plamenika može dovesti do opasnih situacija.
- Aluminijski pladnjevi i folija nisu prikladni za kuhanje. Mogu se toplinski spojiti s poklopcima plamenika ili držačima za posude.
- Sastavite dijelove plamenika s pomoću rubnih vodilica kako biste osigurali učinkovit rad ploče za kuhanje. Provjerite jesu li držači za posude ispravno položeni jedan pored drugog i smješteni na pladanj bez naginjanja. Tek tada možete stabilno položiti posudu na ploču za kuhanje.
- Držite kuhinjske rukavice ili krpe dalje od plamena.
- Nemojte upotrebljavati posuđe za roštilj ili pečenje u pećnici.
- Redovito čistite dijelove plamenika za siguran i ispravan rad plamenika.
- Ako na držačima za posudu nema gumenih nožica, mogu nastati ogrebotine na pladnju za sakupljanje tekućina ili plamenik može loše gorjeti. Ako nema gumenih nožica, obratite se našem odjelu za servis.

1. Polbrzi plamenik
2. Mali plinski plamenik
3. Brzi plamenik
4. Plamenik za wok
5. Potporanj za tavu
6. Posuda za skupljanje
7. Gumb za upravljanje



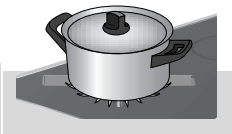
Uporaba

Tave

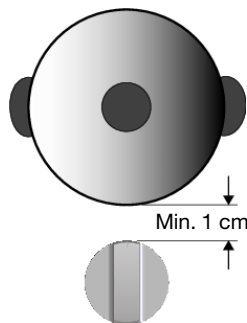
Pobrinite se da plamen uvijek ostane ispod tave. Ako plamen gori oko tave, gubi se mnogo energije. Ručke također mogu postati prevruće.



pogrešno



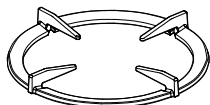
dobro



! UPOZORENJE!

Udaljenost između posude za kuhanje i zidne površine koja nije otporna na toplinu uvijek mora biti veća od jednog centimetra. Na manjoj udaljenosti visoka temperatura može uzrokovati promjenu boje i/ili izobličenje kontrolnog gumba ili zida.

Prsten za wok

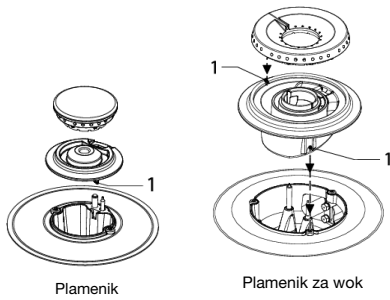


Prsten za wok za uporabu s plamenikom za wok, koji je isporučen ili koji je dostupan kao dodatni pribor, omogućuje dodatnu stabilnost wokovima s okruglim dnom.

Potporanj za tavu

Potporanj za tavu postavite okomito, bez pomicanja po staklenom gornjem dijelu. S pomoću ureza za postavljanje postavite potporanj za tavu na stakleni gornji dio.

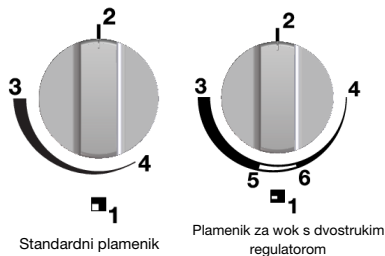
Plamenik



Upotrijebite klinove za postavljanje (1) kako biste sastavili dijelove plamenika.

Postavite plamenik za wok na ispravan način. Ako plamenike za wok ne postavite ispravno, to može dovesti do toga da plamenik slabo radi.

Paljenje i podešavanje



1. Prikaz zone
2. Položaj 0
3. Visoka postavka
4. Niži stupanj unutarnjeg prstena
5. Niži stupanj vanjskog prstena / viši stupanj unutarnjeg prstena
6. Vanjski prsten isklj. / viši stupanj unutarnjeg prstena

Plamenik je potpuno prilagodljiv između visokih i niskih postavki.

1. Pritisnite kontrolni gumb i okrenite ga u smjeru suprotnom od kazaljke na satu. Plamenik će se uključiti.
 2. Držite kontrolni gumb pritisnut do kraja na 3 sekunde između visoke i niske postavke. Aktivirat će se sigurnosni uređaj za nedostatak plamena.
- Rukovanje plamenikom za wok s dvostrukim regulatorom je jednostavno.
 - Vanjski prsten može se namjestiti između višeg i nižeg stupnja – između pozicija 3 i 5. Zatim će unutarnji prsten nastaviti gorjeti na višem stupnju.

Dnevno čišćenje

Redovitim održavanjem nakon uporabe sprečava se da se prekipjela hrana skori i da se tako nastanu tvrdokorne mrlje. Upotrebljavajte blagi deterdžent.

Najprije očistite upravljačke gumbе, plamenike i nosač posuda i tek onda posudu za kapanje ili stakleni poklopac. Tako se posuda za skupljanje ili staklena ploča neće ponovno onečistiti nakon čišćenja.

NAPOMENA!

- Dijelovi plamenika ne smiju se prati u perilici za posuđe.
- Deterdženti za perilicu posuda mogu uzrokovati koroziju na dijelovima plamenika!

Tvrdokorne mrlje

Tvrdokorne mrlje mogu se ukloniti tekućim deterdžentom ili plastičnom spužvom za ribanje. Nikada nemojte upotrebljavati prašak za ribanje, spužvice za ribanje, oštre predmete ili agresivne proizvode za čišćenje.

Tvrdokorne mrlje na staklenoj ploči

Staklenu ploču očistite posebnim sredstvom za čišćenje keramičkih ploča za kuhanje. Mrlje od vode ili od kamenca najbolje se čiste octom za čišćenje.

NAPOMENA!

- Nikada ne upotrebljavajte abrazivna sredstva. Ona ostavljaju ogrebotine u kojima se može nakupiti prljavština i kamenac.
- Nikada ne upotrebljavajte oštre predmete poput čelične vune ili žice.

Tvrdokorne mrlje na nehrđajućem čeliku (posude za skupljanje)

Tvrdokorne mrlje na nehrđajućem čeliku najbolje se uklanjaju posebnim sredstvom za čišćenje nehrđajućeg čelika. Prilikom brisanja uvijek slijedite strukturu čelika kako biste spriječili struganje zaštitnog sloja (tako nastala šteta nije obuhvaćena jamstvom!). Površina posuda za skupljanje od nehrđajućeg čelika može neznatno promijeniti boju s vremenom.

Mjedeni dijelovi plamenika za wok

Neki su dijelovi plamenika za wok izrađeni od mjedi. Promjena boje mjedi uobičajena je pojava zbog visokih temperatura tijekom uporabe woka.

SAVJET!

Za dodatne informacije o održavanju i za upute o čišćenju posjetite web-mjesto!

Tabela smetnji i grešaka u radu

Ploča za kuhanje koja ne radi ispravno ne mora nužno biti neispravna. Za dodatne informacije provjerite točke navedene u donjoj tablici ili posjetite naše web-mjesto.

Simptom	Mogući uzrok	Rješenje
U blizini uređaja osjeti se miris plina.	Priključak uređaja ispušta plin.	Zatvorite glavni ventil za dovod plina. Obratite se instalateru.
Plamenik se ne uključuje. 	Električni priključak nije ispravan.	Obratite se instalateru.
	Osigurač je neispravan / osigurač je isključen u ormariću za osigurače.	Ponovno zamijenite osigurač ili sklopku na osiguraču u ormariću za osigurače.
	Svjecica (1) je prljava/vlažna.	Očistite/osušite svjećicu.
	Dijelovi plamenika nisu ispravno postavljeni.	Upotrijebite ureze za centriranje da biste sastavili dijelove plamenika.
	Dijelovi plamenika su prljavi/vlažni.	Očistite/osušite dijelove plamenika. Otvori za izlazni tok moraju biti otvoreni.
	Zatvoren je glavni ventil za dovod plina.	Otvorite glavni osigurač za plin.
	Kvar na plinovodu.	Obratite se dostavljaču plina.
	Prazna je plinska boca ili spremnik.	Povežite novu plinsku bocu ili napunite spremnik.
Upotrebljava se pogrešna vrsta plina.	Provjerite upotrebljava li se plin koji je prikladan za uređaj. Ako plin nije ispravan, obratite se instalateru.	
Plamenik ne gori ujednačeno.	Dijelovi plamenika nisu ispravno postavljeni.	Upotrijebite ureze za centriranje da biste sastavili dijelove plamenika.
	Dijelovi plamenika su prljavi/vlažni.	Očistite/osušite dijelove plamenika. Otvori za izlazni tok moraju biti otvoreni.
	Upotrebljava se pogrešna vrsta plina.	Provjerite upotrebljava li se plin koji je prikladan za uređaj. Ako plin nije ispravan, obratite se instalateru.
Plamenik se gasi nakon što je uključen.	Upravljački gumb nije pritisnut dovoljno dugo ili duboko (najmanje 3 sekunde).	Upravljački gumb pritisnite barem 3 sekunde između višeg i nižeg stupnja. Prilikom prve uporabe to može potrajati malo duže zbog opskrbe plinom.
	Termoelektrična baterija (2) prljava je.	Očistite/osušite termoelektričnu bateriju.

Podaci prema regulacija (EU) 66/2014

Mjerenja prema EN60350-2 / EN 30-2-1

Identifikacija modela		HG1666A / HG1666S
Vrsta ploče za kuhanje		Plinska ploča za kuhanje
Broj plinskih plamenika		4
Energetska učinkovitost po plinskom plameniku ($EE_{\text{plinski plamenik}}$) u %	Brzi plamenik	-
	Polubrzi plamenik	60,2
	Plamenik za wok	55,1
Energetska učinkovitost plinske ploče za kuhanje ($EE_{\text{plinske ploče za kuhanje}}$) u %		58,5

Identifikacija modela		HG1766A / HG1766S
Vrsta ploče za kuhanje		Plinska ploča za kuhanje
Broj plinskih plamenika		5
Energetska učinkovitost po plinskom plameniku ($EE_{\text{plinski plamenik}}$) u %	Brzi plamenik	57,5
	Polubrzi plamenik	60,2
	Plamenik za wok	55,1
Energetska učinkovitost plinske ploče za kuhanje ($EE_{\text{plinske ploče za kuhanje}}$) u %		58,3

Identifikacija modela		HG1986A / HG1986S
Vrsta ploče za kuhanje		Plinska ploča za kuhanje
Broj plinskih plamenika		5
Energetska učinkovitost po plinskom plameniku ($EE_{\text{plinski plamenik}}$) u %	Brzi plamenik	57,5
	Polubrzi plamenik	60,2
	Plamenik za wok	55,1
Energetska učinkovitost plinske ploče za kuhanje ($EE_{\text{plinske ploče za kuhanje}}$) u %		58,3

Tehnički podaci

Tablica simbola	G25.3 25 mbar G25 25 mbar	G20 20 mbar	G30 / G31 28-30 / 37 mbar
	kW	kW	kW / g/h
Mali plinski plamenik	1,00	1,00	0,80 / 58
Polubrzi plamenik	2,00	2,00	1,50 / 108
Brzi plamenik	3,00	2,60	2,00 / 144
Plamenik za wok	4,60	4,60	4,00 / 288
Plamenik za wok HG1666	4,20	4,20	4,00 / 288

Sigurnosni propisi

- Ako je priključni kabel oštećen: da bi izbjegli moguće opasnosti od električnog udara, oštećeni kabel mora zamijeniti proizvođač, njegov serviser, ili neka druga slično osposobljena osoba.
- Ovaj uređaj smije postaviti isključivo ovlaštena osoba.
- Prije postavljanja provjerite je li uređaj podešen tako da zadovoljava lokalne uvjete distribucije (napon, frekvenciju, vrstu plina i plinski tlak).
- Napon, frekvencija, snaga, vrsta plina i država za koje je uređaj namijenjen prikazani su na nazivnoj pločici uređaja.
- Zidne površine i radna ploha oko uređaja moraju biti otporni na toplinu od najmanje 105 °C.
- Radna ploha na koju postavljate ploču za kuhanje mora biti ravna.

Električni priključak

- Ovaj uređaj mora biti uzemljen.
- Električni priključak mora biti u skladu s nacionalnim i lokalnim propisima.
- Zidna utičnica i utikač uvijek moraju biti dostupni.
- Ako statičan uređaj nije opremljen kabelom za napajanje i utikačem ili drugim načinima za odspajanje s električne mreže s razmakom u svim polovima koji omogućuje potpuno odspajanje u uvjetima napona III. kategorije, načini odspajanja moraju biti uključeni u fiksno ožičenje u skladu s pravilima za ožičenje. Taj uvjet možete zadovoljiti tako da upotrijebite sklopku za odvajanje svih polova s razmakom kontakta od najmanje 3 mm ugrađena u kabel za napajanje.
- Priključni kabel mora slobodno visjeti, nemojte ga provlačiti kroz ladicu.

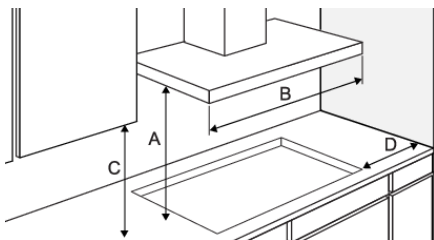
Plinski priključak

- Plinski priključak 1/2" ISO 228 / ISO 7-1 / EN 10226-1 (1/2" ISO 228 / 1/2" ISO 228 samo FR).
- Plinski priključak mora biti u skladu s nacionalnim i lokalnim propisima. Za tehničke podatke o plinu pogledajte oznaku na uređaju.
- Ovaj uređaj nije priključen na uređaj za odstranjivanje proizvoda izgaranja. Mora se postaviti i priključiti u skladu s važećim propisima o postavljanju. Osobita pažnja mora se posvetiti odgovarajućim zahtjevima o prozračivanju.
- Preporučujemo izvedbu priključka plinske ploče za kuhanje s pomoću nepomične cijevi. Također je dopuštena izvedba priključka s pomoću posebnog sigurnosnog crijeva.
- Cijev smještena iza pećnice mora biti u potpunosti izrađena od metala.
- Sigurnosno crijevo ne smije se savijati ili dodirivati pokretne dijelove kuhinjskih elemenata.
- Ventil za dovod plina mora uvijek biti postavljen na lako dostupnom mjestu.

Instalacija

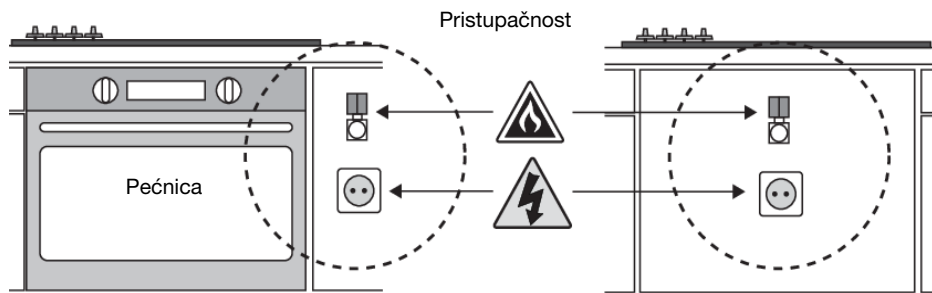
Pripreme za postavljanje

Oslobodite prostor oko uređaja



	A (mm)	B (mm)	C (mm)	D (mm)
HG16	≥650	≥600	≥450	≥120
HG17	≥650	≥750	≥450	≥120
HG19	≥650	≥900	≥450	≥120

Pristupačnost



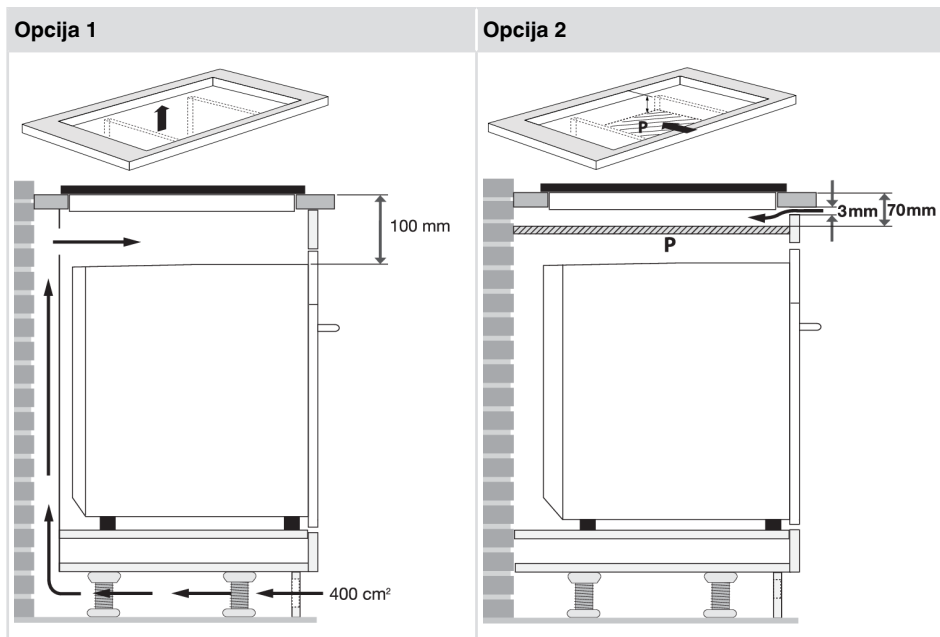
Ventilacija

Pažnja!

Spriječite smetnje ventilacije ako je pećnica ugrađena ispod plinske ploče za kuhanje.

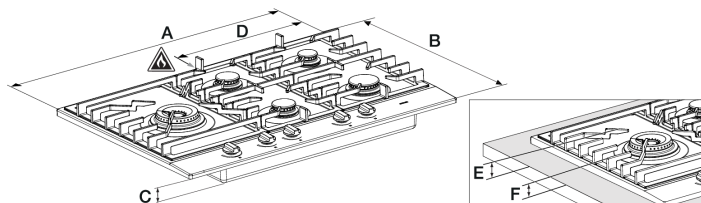
Provjerite je li dostatna opskrba zrakom (opcija 1) ili je li odvojena ventilacija zraka između pećnice i ploče za kuhanje primjenom zračnog štita „P“ (opcija 2).

Također, pogledajte upute za ugradnju pećnice.



Ugradnja ispod radne površine

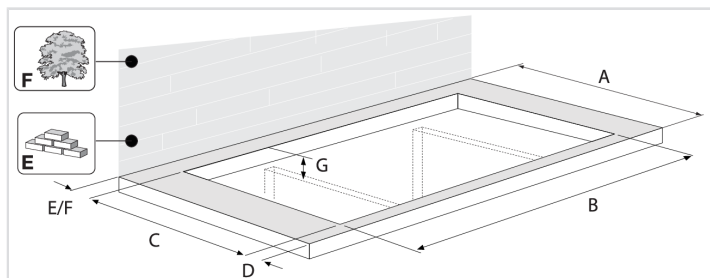
Dimenzije uređaja



	A (mm)	B (mm)	C (mm)	D (mm)	E (mm)	F (mm)
HG16	600	526	48	520	61	43
HG17	750	526	48	594	65	47
HG19	900	526	48	514	61	43

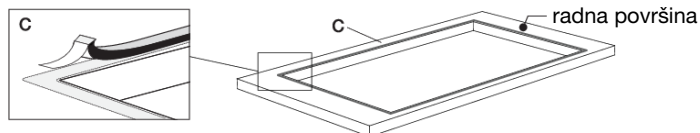
Instalacija

Otvori na radnoj ploči

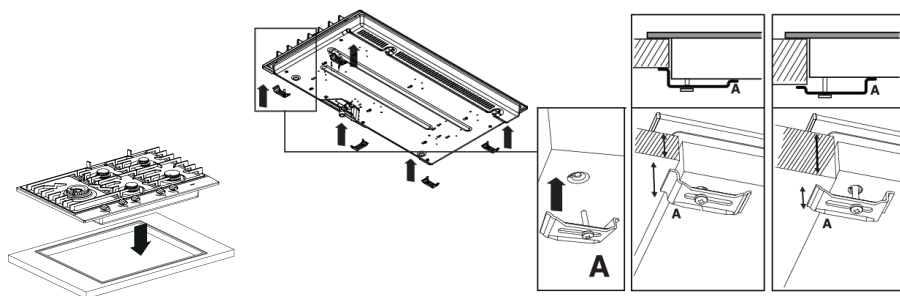


	A (mm)	B (mm)	C (mm)	D (mm)	E (mm)	F (mm)	G (mm)
HG16/HG17	600	560	490	60	>30	> 50	55
HG19	600	860	490	60	>30	>50	55

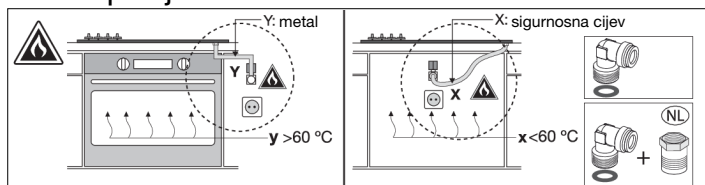
Ljepljiva traka

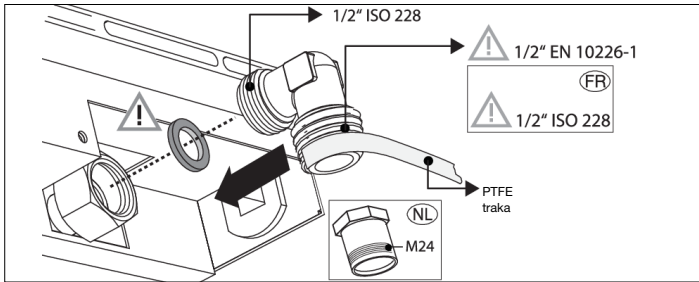


Ugradnja uređaja u radnu ploču

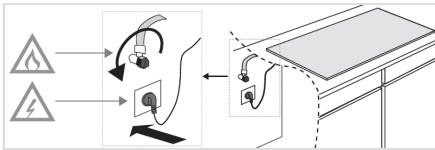


Plinski priključak





Povezivanje i testiranje



⚠ UPOZORENJE!

Provjerite propuštaju li priključci plin.

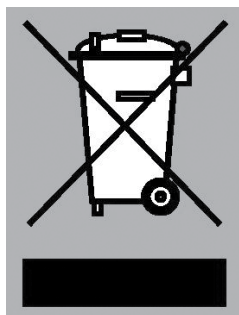
Zbrinjavanje uređaja i ambalaže

Za proizvodnju ovog uređaja korišteni su održivi materijali. Uređaj je potrebno odgovorno odložiti kada istekne njegov vijek trajanja. Informacije o tome možete dobiti od vlade.

Ambalaža uređaja može se reciklirati. Možda su upotrijebljeni sljedeći materijali:

- karton;
- polietilenski premaz (PE);
- polistiren bez CFC-a (polistirenska tvrda pjena).

Zbrinite ove materijale odgovorno u skladu s važećim propisima.



Proizvod je označen oznakom prekrižene kante za smeće da ne biste zaboravili na obvezu zasebnog zbrinjavanja električnih kućanskih uređaja. To znači da se uređaj na kraju svog vijeka trajanja ne smije tretirati kao običan otpad. Uređaj se mora odvesti na posebno mjesto za prikupljanje otpada koje su odredile lokalne vlasti ili kod dobavljača koji nudi tu uslugu.

Zasebnim zbrinjavanjem kućanskih izbjegavaju se moguće negativne posljedice za okoliš i zdravlje koje nastaju neodgovarajućim odlaganjem. Time se osigurava obnavljanje sastavnih materijala uređaja, što dovodi do značajnih ušteda energije i sirovina.

NAPOMENA!

Imajte na umu! Nemojte bacati slomljenu staklokeramičku ploču u reciklažni kontejner za staklo, već je odnesite u lokalni reciklažni centar.



Izjava o sukladnosti

Ovime izjavljujemo da su naši proizvodi u skladu s primjenjivim europskim direktivama, zakonima i propisima, kao i zahtjevima naznačenima u referentnim normama.

Identifikacijska kartica uređaja nalazi se na dnu uređaja.

Ovdje zalijepite identifikacijsku karticu uređaja.

 **ASKO**

Inspired by Scandinavia

www.asko.com



862825-a13

CE

Zadržavamo pravo na izmjene.