



**Bruksanvisningar**  
**Bruksanvisning**  
Gasskomfyr  
Gashäll

HG1666A - HG6CBE1C

HG1666S - HG6CBE1C

HG1776A - HG7BBE1C

HG1776S - HG7BBE1C

HG1986A - HG9CBE1C

HG1986S - HG9CBE1C

NO Håndbok

NO 3 - NO 8

SV Användarhandbok

SV 3 - SV 8

**Använda diagram /Piktogrammer som brukes:**



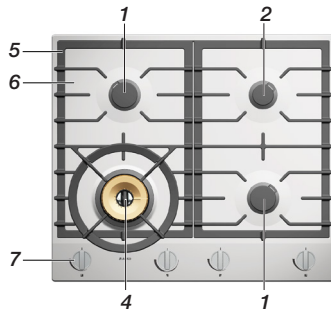
Viktig informasjon /Viktig information



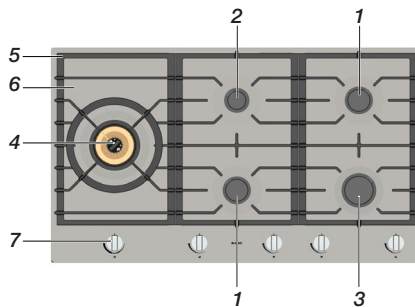
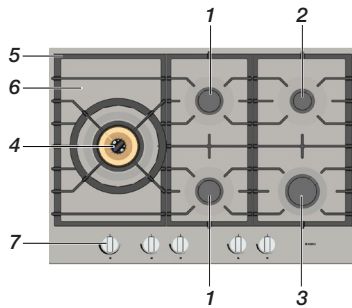
Tips

# BRUKSANVISNINGER

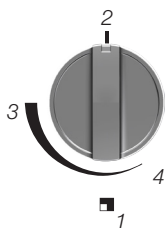
## Beskrivelse



1. standard brenner
2. småkokebrenner
3. hurtigbrenner
4. wok-brenner
5. kasserollestøtte
6. dryppebrett
7. kontrollbryter



## Tenning og justering



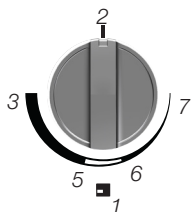
*kontrollbryter*

### Standardbrenner

1. soneindikasjon
2. 0. posisjon
3. høy innstilling
4. lav innstilling

Hver brenner er fullt justerbar mellom høye og lave innstillinger.

- Trykk på kontrollbryteren og vri den mot urviseren. Brenneren antenner.
- Hold bryteren helt inne i minst 3 sekunder mellom høye (3) og lave (4) innstillinger. Varmesikringen er aktivert.



*wokbryter med  
dobbel regulator*

### Wokbrenner med dobbel regulator

1. soneindikator
2. 0. posisjon
3. høy innstilling
5. ytre ring lav innstilling / indre ring høy innstilling
6. ytre ring av / indre ring høy innstilling
7. indre ring lav innstilling

Wokbrenneren med dobbel regulator er enkel å kontrollere

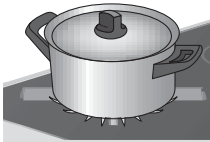
- Den ytre ringen kan justeres mellom høy innstilling og lav innstilling mellom stillingene 3 og 5. Den indre ringen vil så fortsette å brenne ved høy innstilling.

# VEDLIKEHOLD

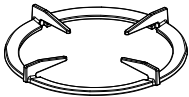
## Bruk



*feil*



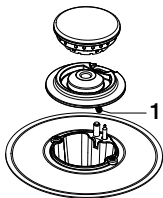
*bra*



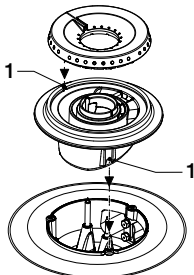
*wokring*



*Liten rist*



*brenner*



*wok-brenner*

### Kjeler

- Forsikre deg alltid om at flammene brenner under kasserollen. Mye energi går tapt hvis flammene brenner rundt pannen. Håndtakene kan også bli for varme.
- Ikke bruk kokekar med en basediameter under 12 cm. Mindre kokekar er ikke så stabile.

### Wokring

Wokringen for bruk med wokbrenner følger med, eller kan kjøpes som et tilbehør som gir ekstra stabilitet for wok med en rund base.

### Liten rist

Liten rist følger med eller kan kjøpes som tilbehør og gjør det mulig å bruke meget små kokekar.

### Kasserollestøtte

Plasser støttene vertikalt, uten å skli over dryppeskålen. Plasser kasserollestøttene på dryppebrettet på riktig måte.

### Brenner

Bruk førererne (1) til å sette brennerdelene sammen.

### Wokbrenner

Plasser wokbrenneren på riktig måte. Settes wokbrennerdelene feil kan det føre til en brenner som ikke fungerer eller som fungerer dårlig.

## Vedlikehold

---

Regelmessig vedlikehold etter bruk hindrer at matrester størkner og danner vanskelige flekker. Bruk et mildt rengjøringsmiddel som å fjerne flekker.

Rengjør knappene, brennerne og kasserollstøtten først og deretter dryppebrettet eller glasstoppen. Dette hindrer at dryppebrettet eller glasstoppen blir skitne igjen under rengjøring.



**Obs!** Brennerdeler skal ikke rengjøres i oppvaskmaskinen. Maskinoppvaskmidler kan korrodere brennerdeler!



### **Rustfritt dryppebrett med beleg**

Dryppebrett med et lettrensjørlig beleg kan enkelt rengjøres med et mildt rengjøringsmiddel. Ikke bruk skurende midler! De kan skade belegget.

### **Gjenstridige flekker på emalje (kasserollestøtter, brennerhetter, dryppebrett)**

Vanskelige flekker kan best fjernes med et vaskemiddel eller en skuresvamp i plast. Bruk aldri skurepulver, skurelapper, skarpe gjenstander eller aggressive rengjøringsmidler.

### **Messing wok-brennerdeler**

Noen wokbrennerdeler er laget av messing. Det er ikke uvanlig at fargen på messingene endrer seg på grunn av de høye temperaturene som oppstår ved wokbruk.

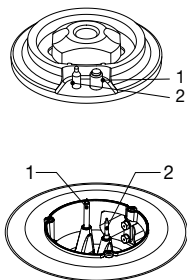


**Se [www.asko.com](http://www.asko.com) for ytterligere vedlikehold og rengjøring!**

## Feilsøkingstabell

Hvis gasskomfyren ikke fungerer som det skal, betyr det nødvendigvis ikke at den er defekt. Prøv å løse problemet selv først ved å sjekke punktene nedenfor eller gå til [www.asko.com](http://www.asko.com) for mer informasjon.

FEIL	MULIG ÅRSAK	LØSNING
Det lukter gass i nær apparatet.	Apparatets forbindelse lekker.	Slå av gasshovedventilen. Kontakt din installatør.
En brenner tenner ikke.	Støpslet ikke i stikkkontakten. Sikring defekt/sikring slått av i sikringsskapet.  Tennpluggen (1) skitten/fuktig.  Brennerdelene er ikke korrekt montert.  Brennerdeler skitne/fuktige.  Hovedgassventilen er stengt.  Feil i gassnettet.  Gassflaske eller tank er tom.  Feil type gass brukes.	Sett støpslet inn i stikkkontakten.  Bytt ut sikringen eller slå på sikringen i sikringsskapet.  Rengjør/tørk tennpluggen.  Bruk sentreringsføreren til å sette brennerdelene sammen.  Rengjør/tørk brennerdelene. Sørg for at hullene er åpne.  Åpne hovedgassventilen.  Rådfør deg med gassleverandøren.  Koble til en ny gassflaske eller få fylt tanken.  Sjekk at gassen som brukes er egnet for apparatet. Kontakt installatøren hvis den ikke er riktig.
Brenneren brenner ikke jevnt.	Brennerdelene er ikke korrekt montert.  Brennerdeler skitne/fuktige.  Feil type gass brukes.	Bruk sentreringsføreren til å sette brennerdelene sammen.  Rengjør/tørk brennerdelene. Sørg for at hullene er åpne.  Sjekk at gassen som brukes er egnet for apparatet. Kontakt installatøren hvis den ikke er riktig.
Brenneren slukker etter tenning.	Kontrollbryteren er ikke trykket lenge nok eller dypt nok (minst 3 sekunder).  Termoelement (2) er skitten.	Hold bryteren helt inne i minst 3 sekunder mellom høye og lave innstillinger. Dette kan ta lengre tid første gangen på grunn av gasstilførselen.  Rent/tørt termoelement.



## Avhending av apparatet og emballasje

Bærekraftige materialer har blitt brukt under produksjon av dette apparatet.

Apparatets emballasje er resirkulerbart. Følgende materialer kan ha blitt brukt:

- papp,
- papir,
- polyetenfolie (PE),
- CFK-fri polystyren (PS-hard skum),
- polypropylenteip (PP).

Avhend disse materialene på en ansvarlig måte og i henhold til myndighetenes reguleringer.



Produktet er markert med et symbol som viser en gjennomstreket søppelkasse for å minne deg på ansvaret du har for å avhende elektroniske enheter separat.

Det betyr at etter endt levetid må ikke produktet kastes sammen med husholdningsavfall. Det må leveres til en kommunal eller autorisert miljøstasjon. Avhending av hvitevarer som denne komfyren separat unngår mulige negative konsekvenser for miljø og helse, og gjør at de inngående materialene blir utvunnet, noe som fører til betydelige besparelser i energi og ressurser.



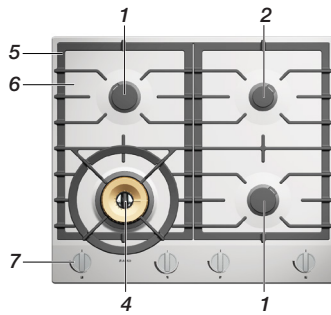
### **Samsvarserklæring**

Vi bekrefter at produktene våre oppfyller gjeldende europeiske direktiver, beslutninger og reguleringer, samt kravene som fremgår i standardene det henvises til.

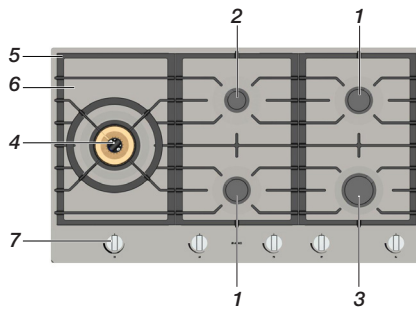
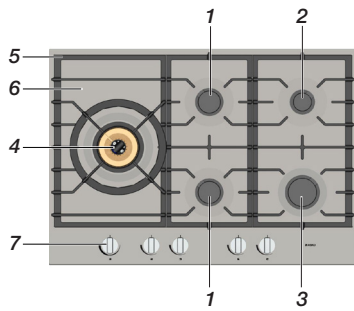


# BRUKSANVISNING

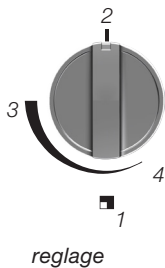
## Beskrivning



1. standard brännare
2. sjudningsbrännare
3. snabb brännare
4. wokbrännare
5. kastrullgaller
6. droppbricka
7. reglage



## Tändning och justering

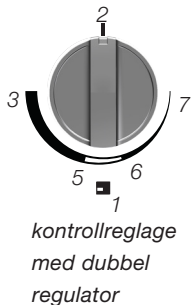


### Standardbrännare

1. zonindikator
2. nolläge
3. hög inställning
4. låg inställning

Alla brännare är fullt justerbara mellan höga och låga inställningar.

- Tryck ner reglaget och vrid det moturs. Brännaren tändes.
- Håll reglaget helt nedtryckt i minst 3 sekunder mellan höga (3) och låga (4) inställningar. Termoelementets säkerhetskontroll har aktiverats.



### Wokbrännare med dubbel regulator

1. zonindikator
2. nolläge
3. hög inställning
5. yttering låg inställning / innerring hög inställning
6. yttering av / innerring hög inställning
7. innerring låg inställning

Wokbrännaren med dubbel regulator är enkel att kontrollera

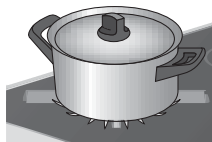
- Yttringen kan justeras mellan hög inställning och låg inställning mellan positionerna 3 och 5. Innerringen kommer då att fortsätta att brinna på hög inställning.

# UNDERHÅLL

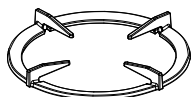
## Användning



fel



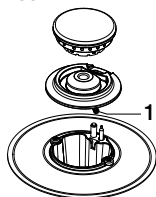
rätt



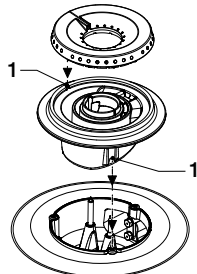
wokring



lilla kokkärlsgallret som



brännare



wokbrännare

### Kokkärl

- Se alltid till att lågorna stannar kvar under pannan. Mycket energi går förlorad om lågorna brinner runt pannan. Handtagen kan även bli för varma.
- Använd inte kokkärl med en bottendiameter mindre än 12 cm. Mindre kokkärl är inte så stabila.

### Wokring

Wokring för användning med wokbrännaren följer med eller kan erhållas som tillbehör och ger extra stabilitet till wok med rund botten.

### lilla kokkärlsgallret som

Med det lilla kokkärlsgallret som medföljer eller kan erhållas som tillbehör kan du använda mycket små kokkärl.

### Kastrullgaller

Placera kastrullgaller vertikalt, utan att de glider över droppbrickan. Placera kastrullgallren på droppbrickan på rätt sätt.

### Brännare

Använd skåror (1) för att sätta ihop brännarens delar.

### Wokbrännare

Placera wokbrännaren korrekt. Om du placerar wokbrännarens delar fel kan det resultera i en icke-fungerande eller dåligt fungerande brännare.

## Underhåll

---

Regelbundet underhåll efter användning förhindrar matrester från att torka fast och bilda svåra fläckar. Använd ett mildt rengöringsmedel för att ta bort fläckar.

Rengör reglagen, brännarna och kastrullgallren först och sedan droppbrickan eller glashöljet. Detta förhindrar droppbrickan eller glashöljet från att bli smutsigt igen under rengöring.



**Varning!** Brännarens delar ska inte rengöras i diskmaskin. Maskindiskmedel kan korrodera brännarens delar!



### **Droppbricka i rostfritt stål med beläggning**

Droppbrickor med en "lättrengjord" beläggning kan enkelt rengöras med ett mildt rengöringsmedel. Använd inte aggressiva rengöringsmedel! De kan skada beläggningen.

### **Envisa fläckar på emalj (kastrullgaller, brännarlock, droppbrickor)**

Envisa fläckar tas bäst bort med ett flytande rengöringsmedel eller en skursvamp av plast. Använd aldrig skurpulver, tvålull, vassa föremål eller aggressiva rengöringsprodukter.

### **Wokbrännardelar av mässing**

Vissa wokbrännardelar är gjorda av mässing. Det är inte ovanligt att se en förändring i mässingens färg som en följd av de höga temperaturer som används vid wokning.



**Konsultera webbplatsen [www.asko.com](http://www.asko.com) för ytterligare anvisningar gällande underhåll och rengöring!**

## Felsökningstabell

Om din gashäll inte fungerar ordentligt betyder det inte alltid att den är defekt. Försök att lösa problemet själv först genom att kontrollera punkterna i tabellen nedan, eller besöka hemsidan [www.asko.com](http://www.asko.com) för mer information.

SYMPTOM	MÖJLIG ORSAK	LÖSNING
Det luktar gas i närheten av apparaten.	Apparatens anslutning läcker.	Stäng av huvudgaskranen. Kontakta din installatör.
En brännare tänds inte.	<p>Kontakten är inte i. Säkringen är defekt/ säkringen i mätarskåpet är avstängd.</p> <p>Tändstiftet (1) smutsigt/ fuktigt.</p> <p>Brännarens delar sitter fel.</p> <p>Brännarens delar smutsiga/ fuktiga.</p> <p>Huvudgaskranen stängd.</p> <p>Fel på gasledningar.</p> <p>Gasflaskan eller tanken är tom.</p> <p>Fel sorts gas används.</p>	<p>Sätt in kontakten i uttaget. Sätt i en ny säkring eller slå på säkringen i säkringsskåpet.</p> <p>Rengör/torka tändstiftet.</p> <p>Använd centreringsskåror för att sätta ihop brännarens delar.</p> <p>Rengör/torka brännarens delar. Se till att ventilationshålen är öppna.</p> <p>Öppna huvudgaskranen.</p> <p>Rådfråga din gasleverantör.</p> <p>Sätt dit en ny gasflaska eller låt fylla tanken.</p> <p>Kontrollera att gasen som används är lämplig för utrustningen. Kontakta din installatör om den inte är korrekt.</p>
Brännaren bränner inte jämnt.	<p>Brännarens delar sitter inte korrekt.</p> <p>Brännarens delar smutsiga/ fuktiga.</p> <p>Fel sorts gas används.</p>	<p>Använd centreringsskåror för att sätta ihop brännarens delar.</p> <p>Rengör/torka brännarens delar. Se till att ventilationshålen är öppna.</p> <p>Kontrollera att gasen som används är lämplig för utrustningen. Kontakta din installatör om den inte är korrekt.</p>
Brännare slocknar efter att den tänts.	<p>Reglaget har inte hållits inne tillräckligt länge och/eller djupt (minst 3 sekunder).</p> <p>Termoelement (2) är smutsigt.</p>	<p>Håll reglaget helt nedtryckt i minst 3 sekunder mellan höga och låga inställningar. Detta kan ta längre tid den första gången på grund av gastillförseln.</p> <p>Rengör/torka termoelement.</p>

## Kassering av apparat och emballage

Man har använt hållbara material vid tillverkningen av denna apparat.

Emballaget är återvinningsbart. Följande material kan ha använts:

- kartong
- papper
- polyetenfolie (PE)
- CFC-fritt polystyren (PS hårddiskum)
- polypropylentejp (PP).

Kassera dessa material på ett ansvarsfullt sätt och i enlighet med myndigheternas föreskrifter.



Produkten är märkt med symbolen överkryssad soptunna för att påminna dig om skyldigheten att kassera elektriska hushållsapparater separat.

Detta innebär att vid slutet av dess livslängd får produkten inte kastas som hushållsavfall. Den måste tas till en särskild återvinningscentral som anvisas av myndigheterna eller till en återförsäljare som tillhandahåller denna tjänst. Genom att kassera en hushållsapparat separat, som till exempel denna håll, så undviker man eventuella negativa konsekvenser för miljö och hälsa och gör det möjligt för material att återvinnas och får därmed ut betydande besparingar av energi och resurser.

### **Försäkran om överensstämmelse**



Vi intygar härmed att våra produkter uppfyller tillämpliga europeiska direktiv, beslut och förordningar, samt de krav som anges i refererade standarder.



 **ASKO**



540383

540383 / VER 1 / 29-09-2015