

**GB** Installation instructions  
Gas hobs

**DE** Installationsanleitung  
Gaskochplatten

**DK** Installation  
Gaskogeplade

**SE** Monteringsanvisningar  
Gashäll

**RU** Руководство по монтажу  
Газовые плиты

**FR** Instructions d'installation  
Plaque de gaz

**IT** Istruzioni di installazione  
Piani cottura a gas

**NO** Installasjonsanvisninger  
Gasskokeplatt

**FI** Asennusohjeet  
Kaasukeittoas

**KZ** Орнату нұсқаулары  
Газ плитасының конфоркалары



The fitting of the appliance should only be carried out by a registered Corgi gas fitter. Please read the safety regulations.

Cet appareil ne peut être installé que par un technicien gazier agréé. Lisez les instructions de sécurité.

Die Installation des Geräts darf nur von einem registrierten Corgi-Gasinstallateur vorgenommen werden. Bitte lesen Sie die Sicherheitsbestimmungen.

L'installazione dell'apparecchio deve essere eseguita esclusivamente da un installatore gas Corgi autorizzato. Si prega di leggere le norme di sicurezza.

Montering af apparatet bør kun udføres af en autoriseret installatør. Læs venligst disse sikkerhedsregler.

Montering av apparatet må kun utføres av en sertifisert installatør. Vennligst les sikkerhetsforskriftene.

Montering av apparaten ska endast utföras av en certifierad installatör. Läs igenom säkerhetsföreskrifterna.

Laitteen saa asentaa vain sertifioitu asentaja. Ole hyvä ja lue turvallisuusohjeet.

Монтаж прибора должен выполнять только член Ассоциации зарегистрированных организаций по монтажу газового оборудования.

Ознакомьтесь с правилами техники безопасности.

Құрылғыны орнату тек тіркелген Corgi газ орнатушысы арқылы жүргізілуі тиіс. Қауіпсіздік ережелерін оқып шығыңыз.

**Preparations for installation/Préparation avant installation/Vorbereitung der Installation/Preparazione dell'installazione/Forberedelser før montagen  
Forberedelser før montering/Förberedelser för montering/Asennuksen valmistelu/Подготовка к монтажу/Орнату дайындықтары**

Pictograms used/Pictogrammes utilisés/Verwendete Piktogramme/Simboli utilizzati  
Anvendte piktogrammer/Piktogrammer som brukes/Använda diagram/  
Käytetyt piktogrammit/Используемые пиктограммы/Қолданылған пиктограммалар



Important information/Important à savoir/Wichtige Informationen  
Informazioni importanti/Viktigt at vide/Viktig informasjon/  
Viktig information/Tärkeää tietoa/Важная информация/  
Маңызды ақпарат



Gas connection/Raccordement du gaz/Anschluss an das  
Gasversorgungsnetz/Collegamento gas/Gastilslutning/  
Gasstilkobling/Gasanslutning/Kaasuiliitäntä/Подключение к газу/  
Газ қосылымы

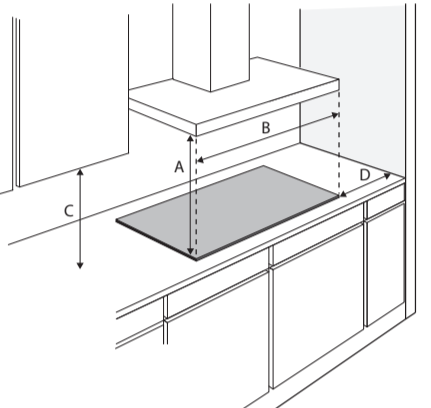


Electrical connection/Branchement électrique/Elektroanschluss  
Collegamento elettrico/Elektrisk tilslutning/Elektrisk tilkobling/  
Elektrisk anslutning/Sähköliitäntä/Подключение электроэнергии/  
Электрлік қосылым



Free space around appliance  
Espace libre autour de l'appareil  
Freier Platz rund um das Gerät  
Spazio libero attorno all'elettrodomestico  
Fri plads rundt om komfuret  
Fritt rom omkring enheten  
Fritt utrymme kring spisen  
Vapaata tilaa laitteen ympärillä  
Монтажные зазоры вокруг прибора  
Құрылғы айналасындағы бос кеңістік

	A (mm)	B (mm)	C (mm)	D (mm)
HG16	min. 650	min. 600	min. 450	min. 120
HG17	min. 650	min. 750	min. 450	min. 120
HG19	min. 650	min. 900	min. 450	min. 120



**1/2" ISO 228 / EN 10226-1**

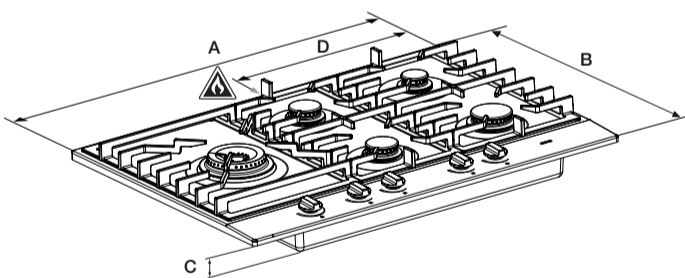


The gas connection must comply with national and local regulations.  
See appliance label for technical gas data.  
Le branchement au gaz doit satisfaire aux prescriptions nationales et locales.  
Voir la plaquette signalétique pour les spécifications techniques relatives au gaz.  
Die Installation hat nach den geltenden Vorschriften des Landes und den lokalen  
Vorschriften zu erfolgen. Vgl. das Etikett auf dem Gerät für die technischen  
Daten zum Gasanschluss.  
Il collegamento gas deve essere conforme alle normative nazionali e locali.  
Consultare l'etichetta sull'apparecchio per i dati tecnici relativi al gas.  
Gasskoblingen må være i henhold til nasjonale og lokale reguleringer.  
Se etiketten på apparatet for tekniske gassdata.  
Gasforbindelsen skal overholde nationale og lokale bestemmelser.  
Se mærkatet på apparatet for gastekniske data.  
Anslutningen måste stämma överens med nationella och lokala bestämmelser.  
Se tekniska uppgifter om gas på apparatens märkning.  
Sähköliitännän on oltava kansallisten ja paikallisten määräyksien mukainen.  
Katsota kaasun tekniset tiedot laitteen kilvestä.  
Подвод газа должен соответствовать действующему законодательству.  
Техническая информация указана в паспорте газового прибора.  
Газ құбырының қосылымы ұлттық және жергілікті заңдарға сәйкес жасалуы  
тиіс. Техническая информация указана в паспорте газового прибора.

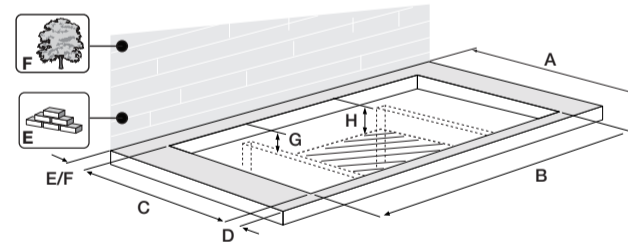


This appliance must be earthed/Cet appareil doit être mis à la terre/Dieses Gerät  
muss geerdet sein./Questo apparecchio necessita della messa a terra/Apparaten  
måste jordas/Dette apparatet må alltid være jordet/Dette apparat skal alltid  
jordes/Tämä laite tulee maadoittaa/Данный прибор должен быть заземлен/  
Бұл құрылғы жерге тұйықталуы керек.

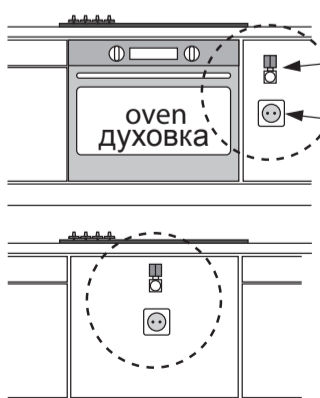
The electrical connection must comply with national and local regulations.  
Le branchement électrique doit satisfaire aux prescriptions nationales et locales.  
Der elektrische Anschluss muss den nationalen und örtlichen Vorschriften erfüllen.  
Il collegamento elettrico deve essere conforme alle normative nazionali e locali.  
Den elektriske tilslutning skal overholde nationale og lokale bestemmelser.  
De elektriske koblingene må være i henhold til nasjonale og lokale reguleringer.  
Anslutningen måste stämma överens med nationella och lokala bestämmelser.  
Sähköliitännän on oltava kansallisten ja paikallisten määräyksien mukainen.  
Подключение к электрической сети должно соответствовать действующему  
законодательству.  
Электрлік қосылым ұлттық және жергілікті заңдарға сәйкес жасалуы тиіс.



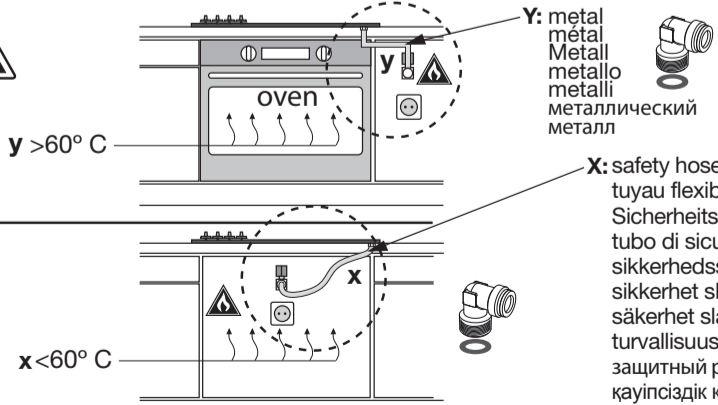
	A (mm)	B (mm)	C (mm)	D (mm)
HG16	600	526	48	520
HG17	750	526	48	594
HG19	900	526	48	514



	A (mm)	B (mm)	C (mm)	D (mm)	E (>mm)	F (>mm)	G	H
HG16	600	560	490	60	30	50	55	100
HG17	600	560	490	60	30	50	55	100
HG19	600	860	490	60	30	50	55	100



Accessibility!  
Accessibilité!  
Zugänglichkeit!  
Accessibilità!  
Tilgængelighed!  
Tilgjængelighet!  
Tillgänglighet!  
Saavutettavuus!  
Возможность доступа!  
Қолжетімділік!



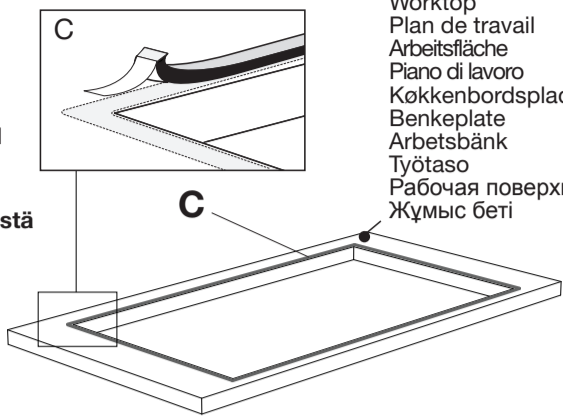
**Y:** metal  
métal  
Metall  
metallo  
metalli  
металлический  
металл

**X:** safety hose  
tuyau flexible de sécurité  
Sicherheitsschlauch  
tubo di sicurezza  
sikkerhedsslange  
säkerhet slang  
turvallisuus letku  
защитный рукав  
қауіпсіздік корпусы

506 (01-17)  
572999

**Placing sealing tape/Placement de la bande d'étanchéité/Dichtungsstreifen/Posizionamento del nastro sigillante/Anbring tape  
Feste tetningsbånd/Använd tätningband/Tiivistysnauhan asennus/Нанесение герметизирующей ленты/Тығыздауыш таспаны орналастыру**

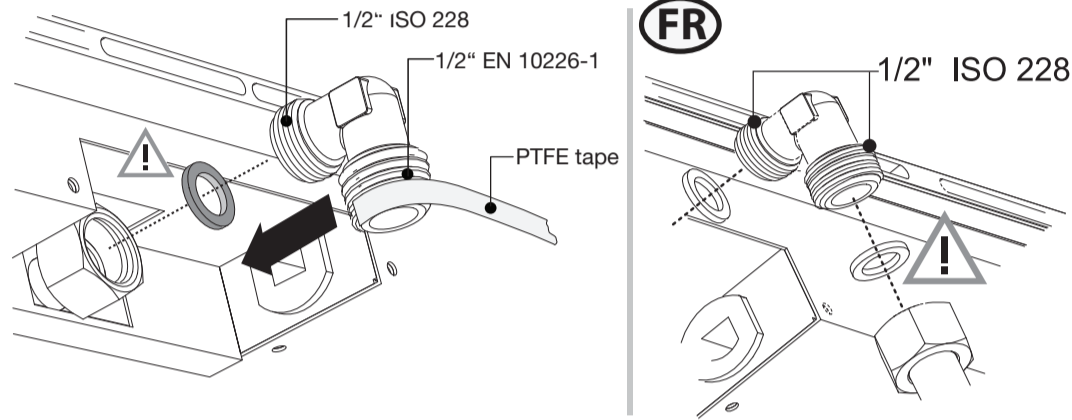
For stainless steel drip tray  
Pour un cadre inox  
Für Edelstahl-Fettpfanne  
Per il vassoio raccogli-gocce in acciaio inox  
Hvis toppladen er af rustfrit stål  
Til rustfri komfyrtopp  
Till rostfri häll  
Päällystaso ruostumatonta terästä  
Для каплесборника из нержавеющей стали  
Тот баспайтын болат поддон үшін



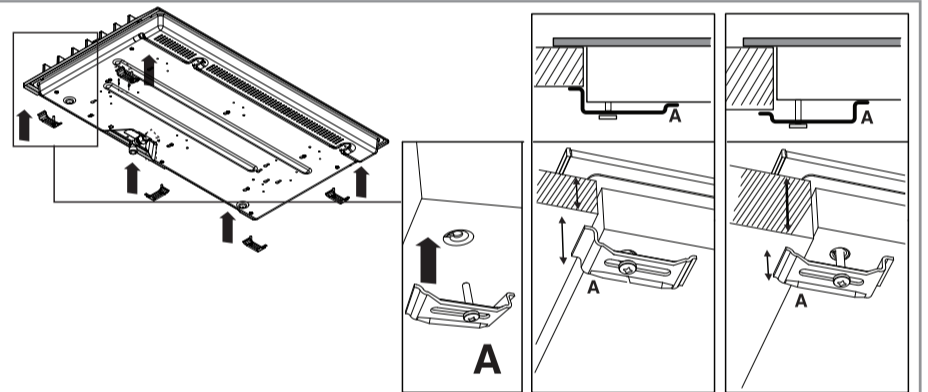
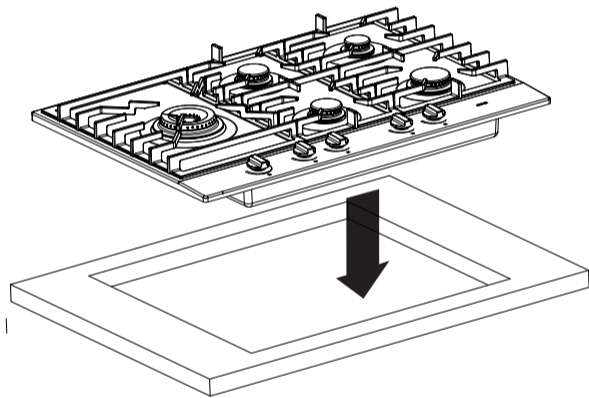
Worktop  
Plan de travail  
Arbeitsfläche  
Piano di lavoro  
Køkkenbordsplade  
Benkeplate  
Arbetsbänk  
Työtaso  
Рабочая поверхность  
Жұмыс беті



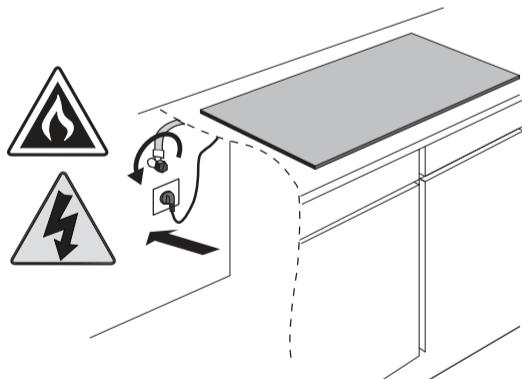
**Gas Connection/Gasstilkobling/Gasanschluss/Collegamento gas  
Gastilslutning/Gasanslutning/Kaasuliitäntä/Подключение газа/Газ қосылымы**



**Building in/Encastrement/Einbau/Installazione  
Indbygning/Innebygging/Inbyggnad  
Asennus kalusteeseen/Сборка/Құрастыру**



**Connecting and testing/Connexion et test/Anschluss und Test  
Collegamento e testing/Tilslutning og test/Tilkobling og testing  
Ansluta och testa/Liitännät ja testaus/Подключение и опробование/Қосу және тексеру**



Check that the connections are gastight.  
Contrôlez si les connexions sont étanches au gaz.  
Anschlüsse auf Gasdichtigkeit prüfen.  
Verificare che i collegamenti siano a tenuta di gas.  
Kontrollér, om tilslutningerne er gastætte.  
Kontroller at tilkoblingene er gassette.  
Kontrollera om anslutningarna är gastäta.  
Tarkasta, että liitokset ovat kaasutiiviitä.  
Проверка газоплотности соединений  
Қосылымдардың газ өткізбейтіндігін тексеріңіз.

	G20/20 mbar
	(kW)
1	1,0
2	2,0
3	3,0
4	6,0

- 1 Simmer Burner/Brûleur à ralenti/Hilfsbrenner/Brucciatoe per cottura a fuoco lento/Sjudningsbrännare/Småkokebrenner/Sparebrænder/Haudutuspolttin/Малая конфорка/Кішкентай оттық
- 2 Semi rapid burner/Brûleur normal/Halv-hurtig brenner/Semi-Stark-brenner/Brucciatoe semi rapido/Medelsnabb brännare/Normalbrænder/Puoliporea polttin/Средняя конфорка/рташа оттық
- 3 Rapid burner/Brûleur puissant/Stark-brenner/Brucciatoe rapido/Snabb brännare/Hurtigbrenner/Kraftig brænder/Rapit burner/Pikapoltin/Большая конфорка/Үлкен оттық
- 4 Wok burner/Brûleur wok/Wok-Brenner/Brucciatoe per wok/Wokbrännare/Wok-brenner/Wokbrænder/Wokkipoltin/Конфорка вок/Қазан оттығы



\*When converting the appliance for use with another type of gas, see conversion set manual and use specified conversion set.  
Pour la conversion de l'appareil à un autre type de gaz, consultez les manuels des sets conversion et utilisez le set approprié.  
Für den Umbau des Gerätes für eine andere Gasart lesen Sie die Umbauanleitung und verwenden Sie den entsprechenden Umbausatz.  
\*Per convertire l'apparecchio per l'uso con altri tipi di gas, consultare il manuale di conversione e utilizzare il set di conversione specificato.  
Se vejledningen for konversionsindstillinger, og brug den angivne konversionsindstilling, når apparatet konverteres til anden gastype.  
Når utstyret er konvertert for bruk med annen type gass, se manualen for innstilling ved konvertering og bruk spesifisert konvertering.  
Vid omvandling av apparatet för att använda den med en annan gastyp, se omvandlingsmanualen och använd särskild omvandlingssats.  
Kun muunnat laitteen käytettäväksi toisen kaasun kanssa, katso muunnosmäärittysten ohjeesta asiaankuuluva muunnostapa.  
При переоборудовании прибора на использование другого типа газа, см. руководство по применению комплекта для переоборудования и используйте указанный комплект для переоборудования.  
Басқа газ түрі арқылы қолдану үшін құрылғыны өзгерту кезінде, өзгертуге арналған жинақ нұсқаулығын қараңыз және көрсетілген өзгерту жинағын пайдаланыңыз.