

SEHR GEEHRTER KUNDE

Das Glaskeramik-Kochfeld ist zur Verwendung im Haushalt bestimmt.

Zum Verpacken unserer Produkte werden umweltfreundliche Materialien verwendet, die ohne Gefahr für die Umwelt wiederverwertet (recycelt), entsorgt oder vernichtet werden können.

Hierzu sind die Verpackungsmaterialien entsprechend gekennzeichnet.



Das Gerät ist ausschließlich zum Gebrauch im Haushalt bestimmt und zwar zum Erhitzen von Speisen und Getränken mit elektromagnetischer Energie. Verwenden Sie das Gerät nur in geschlossenen Räumen.

BEDIENUNGS- ANLEITUNG

Die Bedienungsanleitung ist für den Benutzer bestimmt. Sie beschreibt das Gerät und seine Bedienung. Sie gilt für verschiedene Gerätetypen, deswegen kann sie auch Beschreibungen von Funktionen beinhalten, die Ihr Gerät nicht besitzt.



Berühren Sie niemals die Oberflächen von Heiz- oder Kochgeräten. Sie werden während des Betriebs heiß. Halten Sie Kinder in einem sicheren Abstand. Es besteht die Gefahr von brennenden!



Mikrowellenenergie & Hochspannung!
Entfernen Sie nicht die Abdeckung

WARNUNG! Das Gerät und seine zugänglichen Teile werden im Betrieb heiß. Kontakt mit den Heizelementen sollte unbedingt vermieden werden.

Dieses Gerät kann von Kindern ab 8 Jahren sowie von Personen mit eingeschränkten körperlichen, sensorischen oder geistigen Fähigkeiten bzw. mit mangelnder Erfahrung verwendet werden, wenn sie unter Aufsicht stehen oder in die sichere Benutzung eingewiesen wurden und die damit verbundenen Gefahren verstehen. Kinder sind zu beaufsichtigen und sollten nicht mit dem Gerät spielen. Die Reinigung und Benutzerwartung darf nicht von Kindern ausgeführt werden, es sei denn, sie sind über 8 Jahre alt und stehen dabei unter Aufsicht.

- **HINWEIS:** Wenn das Gerät in der Betriebsart Kombi arbeitet, dürfen Kinder das Gerät wegen der sehr hohen Temperaturen nur unter sorgfältiger Aufsicht erwachsener Personen gebrauchen (gilt nur für Geräte mit Grillfunktion).
- **HINWEIS:** Bei Beschädigung der Gerätetür oder der Türdichtungen darf das Mikrowellengerät so lange nicht benutzt werden, bis es von einem autorisierten Kundendienstfachmann instandgesetzt worden ist.

- **HINWEIS:** Jegliche Reparatur- oder Kundendienstarbeiten, bei welchen die Abdeckung des Geräts entfernt werden muß und die von nicht autorisierten Personen durchgeführt werden, ist gefährlich und riskant.
- **HINWEIS:** Keine Flüssigkeiten oder Nahrungsmittel in dicht verschlossenen Gefäßen oder Verpackungen erhitzen, da diese bersten können.
- Die Gerätefüße nicht entfernen und die Lüftungsöffnungen nicht bedecken.
- Verwenden Sie ausschließlich mikrowellentaugliches Geschirr und Zubehör.
- Beim Erhitzen von Speisen in Kunststoff- oder Papierverpackung bzw.
- Behältern, den Vorgang wegen Brandgefahr beaufsichtigen.
- Bei Auftreten von Rauch den Mikrowellenherd sofort abschalten, das Gerät vom elektrischen Versorgungsnetz trennen und die Gerätetür geschlossen lassen, um eventuelle Flammen zu ersticken.
- Wenn Sie im Mikrowellengerät Getränke erhitzen, kann das Getränk nach einer gewissen Zeit sieden und überlaufen, deswegen immer besonders vorsichtig verfahren.
- Um Verbrühungen zu vermeiden, vor dem Verzehr den Inhalt von Babyflaschen oder Babynahrung umrühren oder durchschütteln und die Temperatur des Inhalts überprüfen.
- Im Mikrowellenherd keine rohen oder gekochten Eier in Schale erhitzen, da diese bersten können, auch nachdem das Erhitzen im Mikrowellengerät schon beendet ist.
- Verwenden Sie zum Reinigen der Gerätetür, der

Dichtungen und des Garraumes nur milde (keine abrasiven) Reinigungsmittel und tragen Sie diese mit einem Schwamm oder einem weichen Tuch auf.

- Reinigen Sie den Mikrowellenherd und entfernen Sie etwaige Speisereste regelmäßig.
- Wenn Sie das Mikrowellengerät nicht regelmäßig reinigen und instandhalten, kann es zum Verschleiß der Oberflächen kommen, was sich negativ auf die Lebensdauer des Geräts auswirkt und die Risiken beim Gebrauch erhöht.
- Wenn das Anschlußkabel beschädigt ist, darf dieses nur vom Hersteller, einem autorisierten Kundendienstfachmann oder einem anderen, entsprechend qualifizierten Fachmann ausgetauscht werden, um Gefahren zu vermeiden.
- Darauf achten, dass die Netzsteckdose leicht erreichbar ist, damit der Stecker im Notfall schnell abgezogen werden kann. Andernfalls muss, das Gerät mithilfe eines Schalters vom Stromkreis zu trennen sein. Dabei sollten die geltenden Bestimmungen der elektrischen Sicherheitsnormen berücksichtigt werden.
- Auf keinen Fall versuchen, die Garraumlampe selbst auszuwechseln, sondern nur von einem autorisierten Kundendienst auswechseln lassen!
- Wenn die Garraumlampe ausfallen sollte, wenden Sie sich bitte an Ihren Elektrohändler oder an den GORENJE Werkskundendienst.
- **VORSICHT:** Zur Reinigung dürfen keinesfalls kommerzielle Ofenreiniger, Dampfreiniger, Scheuermittel, scharfe Reinigungsmittel, natriumhydroxid enthaltende Reinigungsmittel oder Scheuerschwämme verwendet werden. Dies gilt für alle Teile des Gerätes. Säubern sie die Mikrowelle in regelmäßigen Abständen.

Im nachfolgenden Text sind einige Regeln und Sicherheitsmaßnahmen aufgeführt, die ähnlich wie beim Gebrauch anderer elektrischer Geräte, eingehalten werden müssen, damit eine sichere und effiziente Funktion des Geräts gewährleistet wird:

1. Sorgen Sie dafür, dass während des Betriebs des Mikrowellenherdes der Glasunterteller, die verbindungsstück und der Rollenring auf ihren Plätzen sind.
2. Verwenden Sie den Mikrowellenherd nur zum Zubereiten von Speisen und nicht zum Trocknen von Kleiderstücken, Papier oder anderen Gegenständen und auch nicht zum Sterilisieren.
3. Schalten Sie den Mikrowellenherd niemals ein, wenn der Garraum leer ist, da dadurch das Gerät beschädigt werden kann.
4. Bewahren Sie im Garraum keine Gegenstände auf, insbesondere keine Zeitschriften, Kochbücher, u.ä.
5. Garen Sie keine Lebensmittel, die mit einer Membran umgeben sind, wie z.B.: Eigelb, Kartoffeln, Hühnerleber, u.ä., ohne vorher die Membran an mehreren Stellen mit einer Gabel durchgestochen zu haben.
6. Stecken Sie keine Gegenstände in die Öffnungen an den Außenseiten des Mikrowellengeräts hinein.
7. Entfernen Sie niemals Geräteteile, z.B. Gerätefüße, Verriegelung, Schrauben, u.ä.
8. Garen Sie keine Speisen direkt auf dem Drehteller. Bevor Sie das Gargut in den Garraum stellen, legen Sie es in einen entsprechenden Behälter.

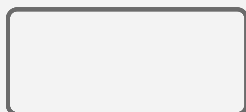
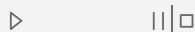
WICHTIG: Küchenzubehör, welches im

Mikrowellenherd nicht verwendet werden darf:

- Metallpfannen oder Kochtöpfe mit Metallgriffen, - Gefäße mit Metallrand,
- Geschirr aus Melamin, da es Stoffe enthält, welche die Mikrowellenenergie absorbieren. Das kann zum Springen oder Verbrennen des Geschirrs führen, außerdem wird der Erhitzungs-/Garvorgang verlangsamt.
- Verwenden Sie kein Geschirr ohne mikrowellengeeignete Beschichtung. Verwenden Sie ebenso keine geschlossenen Tassen mit Griffen.
- Bereiten Sie keine Speisen bzw. Getränke in Gefäßen mit verengter Öffnung (wie z.B. Flaschen) zu, da diese während des Erhitzungsvorgangs bersten kann.
- Verwenden Sie im Mikrowellenherd keine handelsüblichen Thermometer für Fleisch oder Süßspeisen. Sie dürfen nur Thermometer verwenden, die zum Gebrauch im Mikrowellenherd geeignet sind.

9. Verwenden Sie Zubehör für den Mikrowellenherd nur unter Beachtung der Gebrauchsanweisung des Herstellers.
10. Verwenden Sie den Mikrowellenherd niemals zum Frittieren.
11. Beachten Sie, dass im Mikrowellenherd nur die Flüssigkeit im Gefäß erhitzt wird und nicht das Gefäß selbst. Deswegen ist es möglich, dass die Flüssigkeit nach Entfernung des Deckels im Gefäß Dampf abgibt oder aus diesem Tropfen spritzen, obwohl der Deckel selbst nicht heiß ist.
12. Überprüfen Sie vor dem Verzehr immer die Temperatur der Speise, insbesondere, wenn diese für Kinder bestimmt ist. Wir empfehlen Ihnen, Speisen/Getränke niemals unmittelbar nach dem Herausnehmen aus dem Mikrowellenherd zu verzehren, sondern ein paar Minuten abzuwarten und die Speise/das Getränk umzurühren, damit sich die Hitze gleichmäßig verteilen kann.
13. Lassen Sie Speisen, die Fett und Wasser enthalten, z.B. Suppe, nach dem Abschalten des Mikrowellenherdes ungefähr noch 30 bis 60 Sekunden im Garraum stehen. Dadurch kann sich die Speise stabilisieren und es wird Siedeverzug verhindert, wenn Sie in die Flüssigkeit einen Löffel stellen oder einen Suppenwürfel hinzufügen.
14. Beachten Sie, dass sich einige Speisen, z.B. Weihnachtspudding, Marmelade oder Hackfleisch, sehr schnell erhitzen. Verwenden Sie zum Erhitzen oder Garen von Speisen mit hohem Fett- oder Zuckergehalt keine Kunststoffgefäße.
15. Zubehör, das Sie zur Zubereitung von Speisen im Mikrowellenherd benutzen, kann sich sehr stark erhitzen, da die Speise Wärme abgibt. Das gilt besonders für Gefäße, die mit einem Kunststoffdeckel zugedeckt sind und für Handgriffe aus Kunststoff. Verwenden Sie zum Herausnehmen der Gefäße wärmeisolierende Küchenhandschuhe.
16. Um die Brandgefahr im Garraum zu verringern:
 - a) die Speise nicht übermäßig lang garen.
Kontrollieren Sie sorgfältig den Erhitzungsvorgang, wenn sich im Garraum Papier-, Kunststoffbehälter oder andere leicht entzündliche bzw. brennbare Materialien befinden.
 - b) Bevor Sie Tüten in den Garraum stellen, zuerst die Drahtklammern (Blitzbinder) entfernen.
 - c) Wenn sich ein Gegenstand im Garraum entzündet, lassen Sie die Gerätetür geschlossen, trennen Sie das Gerät vom elektrischen Versorgungsnetz und schalten Sie die Hauptsicherung in ihrem Sicherungskasten ab.

BEDIENUNGSHINWEISE



DISPLAY

Auf dem Display werden die ausgewählten Funktionen und die Tageszeit angezeigt.

IKONEN auf dem DISPLAY

- Mikrowellen
- Grill
- Kombination (Mikrowelle + Grill)
- *0h Schnelles Auftauen nach Zeit
- *0g Auftauen nach Gewicht (automatisch)
- Automatische Programme
- Kurzzeitwecker (Alarm)
- Uhr (Tageszeit)
- =0 Kindersicherung (Sperre)

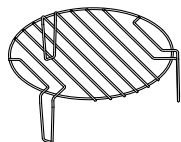
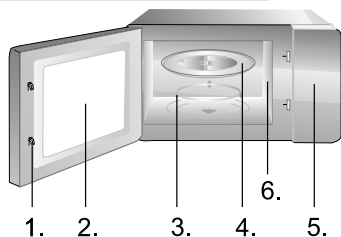
TASTEN

- Mikrowellen
- Grill
- Kombination (Mikrowelle + Grill)
- *0 Auftauen
- Auto-Menü
- Kurzzeitwecker/Uhr

DREHKNEBEL

- Start
- Pause/Stopp

TASTE ZUM ÖFFNEN DER GERÄTETÜR



1. Sicherheitsverriegelung der Gerätetür
2. Sichtfenster
3. Rollenring
4. Glasteller
5. Bedienfeld
6. Wellenführung (bitte die Silikatplatte, welche die Wellenführung überdeckt, nicht abnehmen).

Der Grillrost kann entweder für die Grillfunktion oder für die kombinierte Betriebsart Grill + Mikrowellen eingesetzt werden. Stellen Sie den Grillrost immer auf den Glasteller.

1. UHR

Der Mikrowellenherd ist mit einer Digitaluhr ausgerüstet. Wenn das Gerät im Stand-By Zustand ist, können Sie durch Drücken der Taste UHR die Zeit im 24-Stunden-Zyklus einstellen.

Beispiel: Zeit auf 8:30 einstellen

1. Wenn das Gerät im Stand-By Zustand ist, drücken Sie die Taste UHR und halten Sie sie 3 Sekunden lang gedrückt. Die Anzeige auf dem Display beginnt zu blinken. Stellen Sie durch Drehen des Knebels zuerst die Stunden (08) ein und drücken Sie diesen, um die Stunden zu bestätigen.
2. Stellen Sie darauf durch Drehen des Knebels die Minuten (30) ein und drücken Sie diesen, um die Minuten zu bestätigen.

HINWEIS: Während des Garvorgangs können Sie jederzeit die Tageszeit durch Drücken der Taste UHR aufrufen. Beim ersten Anschluss an das Stromnetz müssen Sie die Uhr einstellen.

2. ERHITZEN MIT MIKROWELLEN

Diese Funktion bietet zwei Möglichkeiten:

a) Schnelles Erhitzen mit Mikrowellen (100% Leistung)

Beispiel: Garen mit 100% Leistung, 5 Minuten lang

1. Stellen Sie mit dem Drehknebel die Zeit 05:00 ein.
2. Drücken Sie zum Starten des Garvorgangs die START-Taste.

b) Erhitzen mit Mikrowellen – mit manueller Abschaltung

Beispiel: Aufwärmen von Speisen mit der Leistungsstufe 600 W, 10 Minuten lang.

1. Drücken Sie die Taste MIKROWELLEN
2. Stellen Sie durch mehrmaliges Drücken der Taste MIKROWELLEN oder durch Drehen des Knebels die Leistungsstufe 600 W ein. Bestätigen Sie die Einstellung durch Drücken des Knebels.
3. Stellen Sie mit dem Drehknebel die Zeit 10:00 ein.
4. Drücken Sie zum Starten des Programms die START-Taste.

Sie können unter 7 Leistungsstufen wählen (W) (700, 600, 500, 400, 300, 200, 100 Watt), die maximale Betriebszeit beträgt 95 Minuten.

3. GRILL

Die Grillfunktion ist besonders gut zur Zubereitung von dünnen Fleischstücken, Schnitzeln, Koteletts, Spießen, Würsten oder Hähnchen geeignet. Die Grillfunktion ist auch zur Zubereitung von warmen Sandwiches und gratinierten Speisen geeignet. Die maximal einstellbare Grillzeit beträgt 95 Minuten.

Beispiel: Zubereitung von Fleisch mit dem Grill, 12 Minuten.

1. Drücken Sie die Taste GRILL.
2. Stellen Sie durch Drehen des Knebels die Zeit 12:00 ein.
3. Drücken Sie zum Starten des Programms die START-Taste.

HINWEIS: Nach der Hälfte der Zubereitungszeit ertönen zwei Pfeiftöne. Diese sollen Sie daran erinnern, das Gefriergut zu wenden oder umzurühren. Schließen Sie nach dem Wenden bzw. Umrühren des Gefrierguts die Gerätetür und drücken Sie die START-Taste, um mit dem Programm fortzufahren. Wenn Sie das Gefriergut nicht wenden bzw. umrühren, wird der Vorgang automatisch fortgesetzt.

4. KOMB-BETRIEB C-1

Der Mikrowellenherd arbeitet 55% der Zeit im Mikrowellenbetrieb und 45% der Zeit im Grillbetrieb. Diese Betriebsart ist zur Zubereitung von Fisch oder gratinierten Speisen geeignet. Die maximal einstellbare Zubereitungszeit beträgt 95 Minuten.

Beispiel: Kombi-Betrieb C-1 einstellen, 25 Minuten.

1. Drücken Sie die Taste KOMBI Auf dem Display erscheint C-1.
2. Bestätigen Sie den Kombi-Betrieb durch Drücken des Knebels.
3. Stellen Sie durch Drehen des Knebels die Zeit 25:00 Minuten ein.
4. Drücken Sie zum Starten des Programms die START-Taste.

5. KOMB-BETRIEB C-2

Der Mikrowellenherd arbeitet 36% der Zeit im Mikrowellenbetrieb und 64% der Zeit im Grillbetrieb. Diese Betriebsart ist zur Zubereitung von Pudding, Aufläufen, Omeletten, Bratkartoffeln und Geflügel geeignet. Die maximal einstellbare Zubereitungszeit beträgt 95 Minuten.

Beispiel: Kombi-Betrieb C-2 einstellen, 25 Minuten.

1. Drücken Sie zweimal die Taste KOMBI oder stellen Sie das Programm durch Drehen des Knebels ein. Auf dem Display erscheint C-2. Bestätigen Sie die Einstellung durch Drücken des Knebels.

2. Stellen Sie durch Drehen des Knebels die Zeit 25:00 Minuten ein.
3. Drücken Sie zum Starten des Programms die START-Taste.

6. AUFTAUEN (AUTOMATISCH)

Der Mikrowellenherd ermöglicht das automatische Auftauen von Fleisch, Geflügel und Meeresfrüchten. Die Auftauzeit und die Leistungsstufe werden automatisch an das voreingestellte Gewicht angepasst. Sie können Gefriergut mit einem Gewicht zwischen 100 g und 2.000 g automatisch auftauen.

Beispiel: Auftauen von 600 g gefrorenen Fischen.

1. Drücken Sie die Taste AUFTAUEN
2. Stellen Sie durch Drehen des Knebels das Gewicht auf 600 g ein.
3. Drücken Sie zum Starten des Programms die START-Taste.

HINWEIS: Nach der Hälfte der Auftauzeit ertönen zwei Pfeiftöne. Diese sollen Sie daran erinnern, das Gefriergut zu wenden oder umzurühren. Schließen Sie nach dem Wenden bzw. Umrühren des Gefrierguts die Gerätetür und drücken Sie die START-Taste, um mit dem Programm fortzufahren. Wenn Sie das Gefriergut nicht wenden bzw. umrühren, wird der Vorgang automatisch fortgesetzt.

7. SCHNELLES AUFTAUEN

Der Mikrowellenherd ermöglicht auch das schnelle Auftauen von gefrorenen Lebensmitteln.

Beispiel: Schnelles Auftauen von Brot.

1. Drücken Sie zweimal die Taste AUFTAUEN oder wählen Sie das entsprechende Symbol auf dem Display (Auftauen nach Zeit).
2. Stellen Sie durch Drehen des Knebels eine beliebige Zeit ein.
3. Drücken Sie zum Starten des Programms die START-Taste.

HINWEIS: Nach der Hälfte der Auftauzeit ertönen zwei Pfeiftöne. Diese sollen Sie daran erinnern, das Gefriergut zu wenden oder umzurühren. Schließen Sie nach dem Wenden bzw. Umrühren des Gefrierguts die Gerätetür und drücken Sie die START-Taste, um mit dem Programm fortzufahren. Wenn Sie das Gefriergut nicht wenden bzw. umrühren, wird der Vorgang automatisch fortgesetzt.

Zum Auftauen von gefrorenen Lebensmitteln mit dem Auto-Menü, müssen Sie nur die Art und die Masse des Gefrierguts einstellen. Der Mikrowellenherd schlägt Ihnen die geeignete Leistungsstufe und Auftauzeit vor.

Beispiel:

1. Drücken Sie die Taste AUTO-MENÜ.
2. Wählen Sie durch mehrmaliges Drücken der Taste AUTO-MENÜ oder Drehen des Knebels die Art des Gefrierguts aus. Sie können unter den Programmen A-1 bis A-8 auswählen. Bestätigen Sie die Einstellung durch Drücken des Knebels.
3. Wählen Sie durch Drehen des Knebels die Masse/ Einheit aus.
4. Drücken Sie zum Starten des Programms die START-Taste.

Menü	Masse/Einheit	Leistungsstufen
A-1 Schnelles Erhitzen	150g	100%
	250g	
	350g	
	450g	
	600g	
A-2 Flüssigkeit	1 Tasse	100%
A-3 Popcorn	50g	100%
	100g	
A-4 Fleisch	150g	100%
	300g	
	450g	
	600g	
A-5 Kartoffeln	230g	100%
	460g	
	690g	
A-6 Gemüse	150g	100%
	350g	
	500g	
A-7 Fisch	150g	80%
	250g	
	350g	
	450g	
	650g	

Menü	Masse/Einheit	Leistungsstufen
A-8 Teigwaren	50 g (450 ml Wasser)	80%
	100 g (800 ml Wasser)	
	150 g (1.200 ml Wasser)	

9. GAREN IN MEHREREN SCHRITTEN

Der Mikrowellenherd ermöglicht das Garen in zwei Schritten.

Beispiel: Sie möchten zuerst das gefrorene Fleisch auftauen und danach noch 5 Minuten mit der Leistungsstufe 600 W garen.

1. Drücken Sie zweimal die Taste AUFTAUEN
2. Stellen Sie durch Drehen des Knebels die Zeit 10:00 ein und bestätigen Sie die Auswahl.
3. Drücken Sie die Taste MIKROWELLEN
4. Stellen Sie durch Drehen des Knebels die Leistungsstufe 600 W ein.
5. Drücken Sie zum Starten des Programms die START-Taste.

HINWEIS: Sie können die Auftaufunktion nur im ersten Schritt benutzen. Das Auto-Menü kann kein Schritt des Garvorgangs in Schritten sein.

10. QUICK START

Tipps

Diese Funktion wird zum schnellen Erhitzen (Mikrowellen 100%) bzw. Garen verwendet. Wenn der Mikrowellenherd im Stand-By Zustand ist, drücken Sie die START-Taste und ein 30 Sekunden langer Betrieb wird gestartet. Durch jede weitere Betätigung der START-Taste wird die Betriebszeit um 30 Sekunden verlängert.

HINWEIS: Durch jede weitere Betätigung der START-Taste wird die Betriebszeit bei allen Programmen um 30 Sekunden verlängert, außer beim automatischen Garen, Garen in Schritten oder automatischem Auftauen.

11. KINDERSICHERUNG

Die Funktion dient dazu, Kindern die Benutzung des Geräts unmöglich zu machen. Wenn das Gerät gesperrt ist, erscheint auf dem Display die entsprechende Ikone und die Benutzung des Mikrowellenherdes ist nicht möglich.

Wenn Sie den Mikrowellenherd sperren möchten, drücken Sie gleichzeitig die Tasten AUTO-MENÜ und UHR. Wenn Sie den Pfeifton hören, wird der Mikrowellenherd gesperrt und auf dem Display erscheint das Schlüssel-Symbol. Im

gesperrten Zustand lässt sich der Mikrowellenherd mit den Tasten nicht mehr steuern.

Wenn Sie den Mikrowellenherd entriegeln möchten, drücken Sie noch einmal die Tasten AUTO-MENÜ und UHR. Wenn der Pfeifton ertönt, ist die Kindersicherung deaktiviert.

12. TIMER

Mit dem Timer können Sie den Kurzzeitwecker einstellen, der Sie nach einer beliebig einstellbaren Zeit akustisch warnt. Die maximale Einstellung beträgt 95 Minuten.

Beispiel:

1. Drücken Sie die Taste UHR. Der Text auf dem Display beginnt zu blinken.
2. Stellen Sie durch Drehen des Knebels die gewünschte Zeit ein.
3. Bestätigen Sie die Auswahl durch Drücken des Knebels und der Kurzzeitwecker beginnt mit der Abzählung der Zeit. Nach Ablauf der eingestellten Zeit warnt Sie das Gerät mit einem akustischen Signal.

HINWEIS: Die Einstellung des Kurzzeitweckers hat keinen Einfluss auf den Betrieb des Mikrowellenherds.

13. EINSTELLUNG DES SIGNALTONS

Mit dieser Funktion können Sie die Lautstärke der Tastenbetätigung und des akustischen Signals einstellen.

Drücken Sie den Einstellknebel und halten Sie ihn ca. 5 Sekunden lang gedrückt. Auf dem Display erscheint die Meldung VOL. Stellen Sie mit dem Knebel die gewünschte Lautstärke ein. Drücken Sie den Knebel zur Bestätigung der Auswahl.

HINWEIS: Wenn die Einstellung auf „OFF“ eingestellt ist, sind die Tastentöne ausgeschaltet, alle anderen Töne wie z.B. Alarm, Kurzzeitwecker, Betriebsende und Fehler arbeiten normal.

1. Bevor Sie mit der Reinigung des Mikrowellenherdes beginnen, trennen Sie das Gerät vom elektrischen Versorgungsnetz.
2. Der Garraum sollte immer sauber gehalten werden. Wischen Sie getrocknete Speisereste, herausgespritzte oder verschüttete Flüssigkeiten mit einem feuchten Tuch von den Innenwänden ab. Die Verwendung von groben Reinigungs- oder abrasiven Scheuermitteln ist nicht empfehlenswert.
3. Wischen Sie die Außenflächen des Geräts mit einem feuchten Tuch ab. Um Beschädigungen im Garraums des Geräts zu vermeiden, lassen Sie kein Wasser oder andere Flüssigkeiten in das Geräteinnere oder in die Lüftungsöffnungen eindringen.
4. Lassen Sie das Bedienfeld nicht naß werden. Reinigen Sie das Bedienfeld mit einem weichen und feuchten Tuch. Verwenden Sie zum Reinigen des Bedienfeldes keine groben (abrasiven) Reinigungsmittel oder Reinigungsmittel in Spraydosen.
5. Bei Niederschlag von Wasserdampf an der Innen- bzw. Außenseite der Gerätetür, wischen Sie diese mit einem weichen Tuch ab. Diese Erscheinung ist möglich, wenn der Mikrowellenherd in einer sehr feuchten Umgebung betrieben wird und bedeutet nicht, dass das Gerät eine Betriebsstörung hat.
6. Von Zeit zu Zeit ist es notwendig, den Glasunterteller herauszunehmen und zu reinigen. Reinigen Sie den Drehteller in warmem Wasser mit etwas Geschirrspülmittel oder in der Geschirrspülmaschine.
7. Der Rollenring und der Geräteboden des Garraums müssen regelmäßig gereinigt werden, um Lärmentwicklung während des Betriebs zu vermeiden. Wischen Sie den Geräteboden im Garraum einfach mit einem milden Spülmittel, Wasser oder einem Glasreiniger ab und reiben Sie dann alles mit einem sauberen und trockenen Tuch trocken. Sie können den Rollenring in warmem Wasser mit etwas Spülmittel oder in der Geschirrspülmaschine reinigen. Nach längerer Benutzung können sich auf den Rädern des Rollenringes Dämpfe von Speisen ansammeln, was ihre Funktion jedoch nicht beeinflusst. Wenn Sie den Rollenring aus der Vertiefung im Garraum entfernt haben, passen Sie auf, dass Sie diesen später richtig einsetzen.

8. Eventuelle unangenehme Gerüche im Garraum können Sie entfernen, indem Sie ein hohes mikrowellengeeignetes Gefäß mit Zitronensaft und Zitronenschalen in das Geräteinnere hineinstellen. Stellen Sie das Gefäß für 5 Minuten in den Garraum und schalten Sie das Gerät ein. Wischen Sie nach Beendigung der eingestellten Zeit den Garraum mit einem weichen Tuch ab und reiben Sie ihn trocken.

UMWELTSCHUTZ

Werfen Sie das Gerät am Ende der Lebensdauer nicht in den normalen Hausmüll. Bringen Sie es zum Recycling zu einer offiziellen Sammelstelle. Auf diese Weise helfen Sie, die Umwelt zu schonen.

AUFSTELLUNG

1. Überprüfen Sie, ob das komplette Verpackungsmaterial aus dem Geräteinneren entfernt wurde.
2. Überprüfen Sie beim Entfernen der Verpackung, ob es am Mikrowellengerät zu sichtbaren Beschädigungen gekommen ist, wie z.B.:
 - schief hängende Gerätetür,
 - beschädigte Gerätetür,
 - Dellen oder Löcher im Glas (Sichtfenster), an der Gerätetür oder am Display,
 - Dellen im Geräteinneren.

Wenn Sie irgendeinen der oben genannten Schäden bemerken, dürfen Sie den Mikrowellenherd nicht benutzen.

3. Der Mikrowellenherd wiegt 14,2 kg; stellen Sie ihn auf eine waagrechte Unterlage, die genügend stabil ist, um sein Gewicht auszuhalten.
4. Den Mikrowellenherd in ausreichender Entfernung von Wärmequellen und Wasserdampf aufstellen.
5. Keine Gegenstände auf dem Mikrowellenherd aufbewahren.
6. Die Antriebswelle des Drehgestells NICHT entfernen.
7. Kinder dürfen den Mikrowellenherd nur unter Aufsicht Erwachsener benutzen.
8. Die Steckdose, an welche der Mikrowellenherd angeschlossen ist, muß leicht zugänglich sein.
Das Gerät an einer korrekt installierten geerdeten Steckdose mit einem einphasigen Wechselstromanschluss (230 V/50 Hz) verbinden.
WARNUNG! DIESES GERÄT MUSS GEERDET SEIN! Bei Nichteinhaltung lehnt der Hersteller jegliche Haftung ab.
9. Der Mikrowellenherd benötigt 1,2 kVA Eingangsleistung. Wir empfehlen Ihnen, sich über die Aufstellung des Mikrowellenherdes mit einem Kundendienst-Fachmann oder einem entsprechendem anderen Fachmann zu beraten.

ACHTUNG: Der Mikrowellenherd verfügt über eine eigene Schutzeinrichtung und zwar über eine Sicherung 250V, 10A.

TECHNISCHE DATEN

Stromaufnahme	230V-50Hz, 1050W
Ausgangsleistung.....	700W
Grillheizkörper	1000W
Betriebsfrequenz.....	2450MHz
Außenmaße.....	595mm(B) x 388mm(H) x 320mm(T)
Volumen.....	17 l
Masse ohne Verpackungsmaterial	C.a. 14,2 kg
Schallpegel - niveau	Lc < 58 dB (A)



Dieses Gerät ist entsprechend der europäischen Richtlinie 2002/96/EG über Elektro- und Elektronikaltgeräte (waste electrical and electronic equipment - WEEE) gekennzeichnet. Die Richtlinie gibt den Rahmen für eine EU-weit gültige Rücknahme und Verwertung der Altgeräte vor.

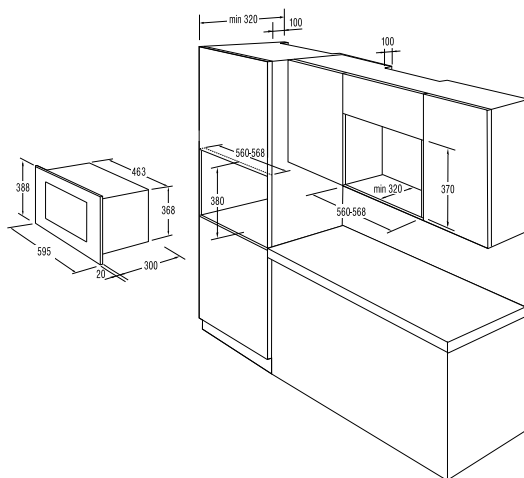
FUNKSTÖRUNGEN (INTERFERENZEN)

Der Mikrowellenherd kann Empfangsstörungen bei Rundfunk-, Fernseh- und anderen Geräten verursachen. Wenn es zu Störungen kommen sollte (Interferenzen), können Sie diese mit folgenden Maßnahmen beseitigen oder vermindern:

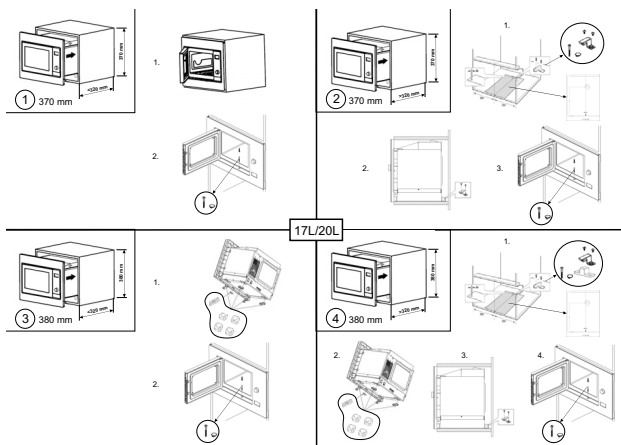
- Reinigen Sie die Gerätetür und die Dichtungen am Mikrowellenherd.
- Stellen Sie Ihr Rundfunk- oder Fernsehgerät so weit wie möglich vom Mikrowellenherd auf.
- Verwenden Sie für Ihr Rundfunk- bzw. Fernsehgerät eine entsprechend montierte Antenne, die den bestmöglichen Empfang gewährleistet.

WIR BEHALTEN UNS DAS RECHT ZU ÄNDERUNGEN
VOR, DIE AUF DIE FUNKTIONALITÄT DES GERÄTS
KEINEN EINFLUSS NEHMEN.

EINBAU DES MIKROWELLENGERÄT



VORBEREITUNG DES KÜCHENELEMENTS



BEVOR SIE DEN KUNDENDIENST ANRUFEN

1. Wenn der Mikrowellenherd überhaupt nicht funktioniert, wenn auf dem Display kein Text sichtbar ist oder wenn das Display erlischt:
 - a) Überprüfen Sie, ob der Mikrowellenherd fachgerecht an das elektrische Versorgungsnetz angeschlossen ist. Wenn nicht, ziehen Sie den Stecker aus der Steckdose, warten Sie 10 Sekunden und stecken Sie den Stecker wieder in die Steckdose.
 - b) Überprüfen Sie, ob die Sicherung durchgebrannt bzw. ob der Stromkreis an der Hauptsicherung unterbrochen ist. Wenn an den Sicherungen keine Störungen sichtbar sind, testen Sie die Steckdose mit einem anderen elektrischen Gerät.
2. Wenn der Mikrowellenherd nicht heizt, d.h. wenn er keine Mikrowellenenergie abgibt:
 - a) Überprüfen Sie, ob die Zeitschaltuhr richtig eingestellt ist.
 - b) Überprüfen Sie, ob die Gerätetür fest geschlossen und die Sicherheitsverriegelung eingeschnappt ist. Wenn das nicht der Fall ist, wird die Mikrowellenenergie nicht freigesetzt.

Benötigen Sie weitere Informationen oder treten Probleme auf, setzen Sie sich mit einem Gorenje Service-Center in Ihrem Land in Verbindung (Telefonnummer siehe internationale Garantieschrift). Sollte es in Ihrem Land kein Service-Center geben, wenden Sie sich bitte an Ihren Gorenje Händler.

Nur zum eigenen Gebrauch!

Zusätzliche Informationen bezüglich zum Braten mit Mikrowellen und Grill sowie nützliche Hinweise und Empfehlungen finden Sie auf unserer Homepage:

<http://www.gorenje.de>

**WIR WÜNSCHEN IHNEN VIEL FREUDE MIT IHREM
NEUEN MIKROWELLENHERD!**

gorenje