

SEHR GEEHRTER KUNDE

Das Mikrowellengerät ist zur Verwendung im Haushalt bestimmt.

Zum Verpacken unserer Produkte werden umweltfreundliche Materialien verwendet, die ohne Gefahr für die Umwelt wiederverwertet (recycelt), entsorgt oder vernichtet werden können.

Hierzu sind die Verpackungsmaterialien entsprechend gekennzeichnet.



Das Gerät ist ausschließlich zum Gebrauch im Haushalt bestimmt und zwar zum Erhitzen von Speisen und Getränken mit elektromagnetischer Energie. Verwenden Sie das Gerät nur in trockenen Räumen.

BEDIENUNGS- ANLEITUNG

Die Bedienungsanleitung ist für den Benutzer bestimmt. Sie beschreibt das Gerät und seine Bedienung. Sie gilt für verschiedene Gerätetypen, deswegen kann sie auch Beschreibungen von Funktionen beinhalten, die Ihr Gerät nicht besitzt.



Berühren Sie niemals die Oberflächen von Heiz- oder Kochgeräten. Sie werden während des Betriebs heiß. Halten Sie Kinder in einem sicheren Abstand. Es kann die Gefahr von Leckstrahlung!



Mikrowellenenergie & Hochspannung!
Entfernen Sie keine Abdeckung!

WARNUNG! Das Gerät und seine zugänglichen Teile werden im Betrieb heiß. Kontakt mit den Heizelementen sollte unbedingt vermieden werden.

Dieses Gerät kann von Kindern ab 8 Jahren sowie von Personen mit eingeschränkten körperlichen, sensorischen oder geistigen Fähigkeiten bzw. mit mangelnder Erfahrung verwendet werden, wenn sie unter Aufsicht stehen oder in die sichere Benutzung eingewiesen wurden und die damit verbundenen Gefahren verstehen. Kinder sind zu beaufsichtigen und sollten nicht mit dem Gerät spielen. Die Reinigung und Benutzerwartung darf nicht von Kindern ausgeführt werden, es sei denn, sie sind über 8 Jahre alt und stehen dabei unter Aufsicht.

- **HINWEIS:** Wenn das Gerät in der Betriebsart Kombi arbeitet, dürfen Kinder das Gerät wegen der sehr hohen Temperaturen nur unter sorgfältiger Aufsicht erwachsener Personen gebrauchen (gilt nur für Geräte mit Grillfunktion).
- **HINWEIS:** Bei Beschädigung der Gerätetür oder der Türdichtungen darf das Mikrowellengerät so lange nicht benutzt werden, bis es von einem autorisierten Kundendienstfachmann instandgesetzt worden ist.

- **HINWEIS:** Jegliche Reparatur- oder Kundendienstarbeiten, bei welchen die Abdeckung des Geräts entfernt werden muß und die von nicht autorisierten Personen durchgeführt werden, ist gefährlich und riskant.
- **HINWEIS:** Keine Flüssigkeiten oder Nahrungsmittel in dicht verschlossenen Gefäßen oder Verpackungen erhitzen, da diese bersten können.
- Die Gerätefüße nicht entfernen und die Lüftungsöffnungen nicht bedecken.
- Verwenden Sie ausschließlich mikrowellentaugliches Geschirr und Zubehör.
- Beim Erhitzen von Speisen in Kunststoff- oder Papierverpackung bzw.
- Behältern, den Vorgang wegen Brandgefahr beaufsichtigen.
- Bei Auftreten von Rauch den Mikrowellenherd sofort abschalten, das Gerät vom elektrischen Versorgungsnetz trennen und die Gerätetür geschlossen lassen, um eventuelle Flammen zu ersticken.
- Wenn Sie im Mikrowellengerät Getränke erhitzen, kann das Getränk nach einer gewissen Zeit sieden und überlaufen, deswegen immer besonders vorsichtig verfahren.
- Um Verbrühungen zu vermeiden, vor dem Verzehr den Inhalt von Babyflaschen oder Babynahrung umrühren oder durchschütteln und die Temperatur des Inhalts überprüfen.
- Im Mikrowellenherd keine rohen oder gekochten Eier in Schale erhitzen, da diese bersten können, auch nachdem das Erhitzen im Mikrowellengerät schon beendet ist.
- Verwenden Sie zum Reinigen der Gerätetür, der

Dichtungen und des Garraumes nur milde (keine abrasiven) Reinigungsmittel und tragen Sie diese mit einem Schwamm oder einem weichen Tuch auf.

- Reinigen Sie den Mikrowellenherd und entfernen Sie etwaige Speisereste regelmäßig.
- Wenn Sie das Mikrowellengerät nicht regelmäßig reinigen und instandhalten, kann es zum Verschleiß der Oberflächen kommen, was sich negativ auf die Lebensdauer des Geräts auswirkt und die Risiken beim Gebrauch erhöht.
- Wenn das Anschlußkabel beschädigt ist, darf dieses nur vom Hersteller, einem autorisierten Kundendienstfachmann oder einem anderen, entsprechend qualifizierten Fachmann ausgetauscht werden, um Gefahren zu vermeiden.
- Darauf achten, dass die Netzsteckdose leicht erreichbar ist, damit der Stecker im Notfall schnell abgezogen werden kann. Andernfalls muss, das Gerät mithilfe eines Schalters vom Stromkreis zu trennen sein. Dabei sollten die geltenden Bestimmungen der elektrischen Sicherheitsnormen berücksichtigt werden.
- Auf keinen Fall versuchen, die Garraumlampe selbst auszuwechseln, sondern nur von einem autorisierten Kundendienst auswechseln lassen!
- Wenn die Garraumlampe ausfallen sollte, wenden Sie sich bitte an Ihren Elektrohändler oder an den GORENJE Werkskundendienst.
- **VORSICHT:** Zur Reinigung dürfen keinesfalls kommerzielle Ofenreiniger, Dampfreiniger, Scheuermittel, scharfe Reinigungsmittel, natriumhydroxid enthaltende Reinigungsmittel oder Scheuerschwämme verwendet werden. Dies gilt für alle Teile des Gerätes. Säubern sie die Mikrowelle in regelmäßigen Abständen.

Im nachfolgenden Text sind einige Regeln und Sicherheitsmaßnahmen aufgeführt, die ähnlich wie beim Gebrauch anderer elektrischer Geräte, eingehalten werden müssen, damit eine sichere und effiziente Funktion des Geräts gewährleistet wird:

1. Sorgen Sie dafür, dass während des Betriebs des Mikrowellenherdes der Glasunterteller, die verbindungsstück und der Rollenring auf ihren Plätzen sind.
2. Verwenden Sie den Mikrowellenherd nur zum Zubereiten von Speisen und nicht zum Trocknen von Kleiderstücken, Papier oder anderen Gegenständen und auch nicht zum Sterilisieren.
3. Schalten Sie den Mikrowellenherd niemals ein, wenn der Garraum leer ist, da dadurch das Gerät beschädigt werden kann.
4. Bewahren Sie im Garraum keine Gegenstände auf, insbesondere keine Zeitschriften, Kochbücher, u.ä.
5. Garen Sie keine Lebensmittel, die mit einer Membran umgeben sind, wie z.B.: Eigelb, Kartoffeln, Hühnerleber, u.ä., ohne vorher die Membran an mehreren Stellen mit einer Gabel durchgestochen zu haben.
6. Stecken Sie keine Gegenstände in die Öffnungen an den Außenseiten des Mikrowellengeräts hinein.
7. Entfernen Sie niemals Geräteteile, z.B. Gerätefüße, Verriegelung, Schrauben, u.ä.
8. Garen Sie keine Speisen direkt auf dem Drehteller. Bevor Sie das Gargut in den Garraum stellen, legen Sie es in einen entsprechenden Behälter.

WICHTIG: Küchenzubehör, welches im

Mikrowellenherd nicht verwendet werden darf:

- Metallpfannen oder Kochtöpfe mit Metallgriffen, - Gefäße mit Metallrand,
- Geschirr aus Melamin, da es Stoffe enthält, welche die Mikrowellenenergie absorbieren. Das kann zum Springen oder Verbrennen des Geschirrs führen, außerdem wird der Erhitzungs-/Garvorgang verlangsamt.
- Verwenden Sie kein Geschirr ohne mikrowellengeeignete Beschichtung. Verwenden Sie ebenso keine geschlossenen Tassen mit Griffen.
- Bereiten Sie keine Speisen bzw. Getränke in Gefäßen mit verengter Öffnung (wie z.B. Flaschen) zu, da diese während des Erhitzungsvorgangs bersten kann.
- Verwenden Sie im Mikrowellenherd keine handelsüblichen Thermometer für Fleisch oder Süßspeisen. Sie dürfen nur Thermometer verwenden, die zum Gebrauch im Mikrowellenherd geeignet sind.

9. Verwenden Sie Zubehör für den Mikrowellenherd nur unter Beachtung der Gebrauchsanweisung des Herstellers.
10. Verwenden Sie den Mikrowellenherd niemals zum Frittieren.
11. Beachten Sie, dass im Mikrowellenherd nur die Flüssigkeit im Gefäß erhitzt wird und nicht das Gefäß selbst. Deswegen ist es möglich, dass die Flüssigkeit nach Entfernung des Deckels im Gefäß Dampf abgibt oder aus diesem Tropfen spritzen, obwohl der Deckel selbst nicht heiß ist.
12. Überprüfen Sie vor dem Verzehr immer die Temperatur der Speise, insbesondere, wenn diese für Kinder bestimmt ist. Wir empfehlen Ihnen, Speisen/Getränke niemals unmittelbar nach dem Herausnehmen aus dem Mikrowellenherd zu verzehren, sondern ein paar Minuten abzuwarten und die Speise/das Getränk umzurühren, damit sich die Hitze gleichmäßig verteilen kann.
13. Lassen Sie Speisen, die Fett und Wasser enthalten, z.B. Suppe, nach dem Abschalten des Mikrowellenherdes ungefähr noch 30 bis 60 Sekunden im Garraum stehen. Dadurch kann sich die Speise stabilisieren und es wird Siedeverzug verhindert, wenn Sie in die Flüssigkeit einen Löffel stellen oder einen Suppenwürfel hinzufügen.
14. Beachten Sie, dass sich einige Speisen, z.B. Weihnachtspudding, Marmelade oder Hackfleisch, sehr schnell erhitzen. Verwenden Sie zum Erhitzen oder Garen von Speisen mit hohem Fett- oder Zuckergehalt keine Kunststoffgefäße.
15. Zubehör, das Sie zur Zubereitung von Speisen im Mikrowellenherd benutzen, kann sich sehr stark erhitzen, da die Speise Wärme abgibt. Das gilt besonders für Gefäße, die mit einem Kunststoffdeckel zugedeckt sind und für Handgriffe aus Kunststoff. Verwenden Sie zum Herausnehmen der Gefäße wärmeisolierende Küchenhandschuhe.
16. Um die Brandgefahr im Garraum zu verringern:
 - a) die Speise nicht übermäßig lang garen.
Kontrollieren Sie sorgfältig den Erhitzungsvorgang, wenn sich im Garraum Papier-, Kunststoffbehälter oder andere leicht entzündliche bzw. brennbare Materialien befinden.
 - b) Bevor Sie Tüten in den Garraum stellen, zuerst die Drahtklammern (Blitzbinder) entfernen.
 - c) Wenn sich ein Gegenstand im Garraum entzündet, lassen Sie die Gerätetür geschlossen, trennen Sie das Gerät vom elektrischen Versorgungsnetz und schalten Sie die Hauptsicherung in ihrem Sicherungskasten ab.

BEDIENFELD



OK



IKONEN AUF DEM DISPLAY

- Mikrowellen
- Grill
- Konvektion
- Auftauen nach Zeit
- Auftauen nach Gewicht
- Automatische Programme
- Schnelles Vorheizen
- Zeitschaltuhr/Kurzzeitwecker
- Uhrzeit
- Kindersperre aktivieren

BEDIENUNG

- Mikrowellen
- Kombinierte Betriebsart: Grill und Mikrowellen
- Kombinierte Betriebsart: Mikrowellen und Konvektion
- Auftauen
- Grill
- Konvektion
- Automatische Programme
- Kombinierte Betriebsart: Mikrowellen, Grill und Konvektion
- Kombinierte Betriebsart: Grill und Konvektion
- Küchenuhr / Uhr
- Kindersperre aktivieren

- auf
- Bestätigung
- ab

- Start
- Pause/Stopp

TASTE ZUM ÖFFNEN DER GERÄTETÜR

EINSTELLUNG DER UHR



Wenn Sie den Mikrowellenherd an das Stromnetz anschließen, erscheint auf dem Display „00:00“ und ein akustisches Signal ertönt.

1. Stellen Sie mit den Tasten AUF oder AB die Stunden ein (zwischen 0 und 24).
2. Bestätigen Sie die Einstellung durch Drücken der Taste OK (Bestätigung).
3. Stellen Sie mit den Tasten AUF oder AB die Minuten ein (zwischen 0 und 59).
4. Bestätigen Sie die Einstellung durch Drücken der Taste OK (Bestätigung).

HINWEIS: Ist die Uhr nicht eingestellt, kann der Mikrowellenherd nicht in Betrieb gesetzt werden. Falls Sie während der Einstellung die Taste PAUSE/STOPP drücken, wird der Backofen resetiert (die Einstellung wird gelöscht).

Wenn Sie die Uhr einstellen möchten, wenn der Backofen schon in Betrieb ist:

1. Drücken Sie zweimal die Taste der Zeitschaltuhr.
2. Stellen Sie mit den Tasten AUF oder AB die Stunden ein (zwischen 0 und 24).
3. Bestätigen Sie die Einstellung durch Drücken der Taste OK (Bestätigung).
4. Stellen Sie mit den Tasten AUF oder AB die Minuten ein (zwischen 0 und 59).
5. Bestätigen Sie die Einstellung durch Drücken der Taste OK (Bestätigung).

GAREN MIT MIKROWELLEN



1. Drücken Sie die Taste MIKROWELLEN, auf dem Display wird die Leistungsstufe 900 W angezeigt.
2. Stellen Sie durch erneutes Drücken der Taste MIKROWELLEN oder der Taste AUF oder AB die Leistungsstufe der Mikrowellen zwischen 900 W und 100 W ein.
3. Bestätigen Sie die Einstellung durch Drücken der Taste OK (Bestätigung).
4. Stellen Sie durch Drücken der Taste AUF oder AB die Zubereitungszeit ein (wählen Sie einen Wert zwischen 0:05 und 95:00 Minuten).
5. Starten Sie das Programm durch Drücken der START-Taste.

GRILLEN



1. Drücken Sie die Taste GRILL.
2. Stellen Sie durch Drücken der Taste AUF oder AB die Zubereitungszeit ein (wählen Sie einen Wert zwischen 0:05 und 95:00 Minuten).
3. Starten Sie das Programm durch Drücken der START-Taste.

BACKEN/BRATEN MIT KONVEKTION



1. Drücken Sie die Taste KONVEKTION
2. Stellen Sie mit den Tasten AUF oder AB die Brattemperatur zwischen 130°C und 220 C ein.
3. Bestätigen Sie die Temperatureinstellung durch Drücken der Taste OK (Bestätigung).
4. Stellen Sie mit der Taste AUF oder AB die Zubereitungszeit ein.
5. Starten Sie das Programm durch Drücken der START-Taste.

KOMBINATION C-1: MIKROWELLEN + KONVEKTION



1. Drücken Sie die Taste MIKROWELLEN/KONVEKTION.
2. Stellen Sie mit der Taste AUF oder AB die Zubereitungszeit ein.
3. Starten Sie das Programm durch Drücken der START-Taste.

HINWEIS: Bei der kombinierten Betriebsart sind abwechselnd die Mikrowellen mit 100% Leistungsstufe und die Konvektion (165°C) in Betrieb.

KOMBINATION C-2: GRILL + MIKROWELLEN



1. Drücken Sie die Taste GRILL/MIKROWELLEN.
2. Stellen Sie mit der Taste AUF oder AB die Zubereitungszeit ein.
3. Starten Sie das Programm durch Drücken der START-Taste.

HINWEIS: Bei der kombinierten Betriebsart sind abwechselnd der Grill mit 100% Leistungsstufe (165°C) und die Mikrowellen mit 100% Leistungsstufe in Betrieb. Eine Zeit lang sind beide Betriebsarten gleichzeitig in Betrieb.

KOMBINATION C-3: GRILL + KONVEKTION



1. Drücken Sie die Taste GRILL/KONVEKTION.
2. Stellen Sie mit der Taste AUF oder AB die Zubereitungszeit ein.
3. Starten Sie das Programm durch Drücken der START-Taste.

HINWEIS: Bei der kombinierten Betriebsart sind abwechselnd die Mikrowellen mit 100% Leistungsstufe (150°C) und die Konvektion (150°C) in Betrieb.

KOMBINATION C-4: MIKROWELLEN + GRILL + KONVEKTION



1. Drücken Sie die Taste MIKROWELLEN/KONVEKTION.
2. Stellen Sie mit der Taste AUF oder AB die Zubereitungszeit ein.
3. Starten Sie das Programm durch Drücken der START-Taste.

HINWEIS: Bei der kombinierten Betriebsart sind abwechselnd die Mikrowellen mit 100% Leistungsstufe, der Grill mit 100% Leistungsstufe (200°C) und die Konvektion (200°C) in Betrieb.

AUFTAUEN NACH GEWICHT

*△ *△g

1. Drücken Sie einmal die Taste AUFTAUEN. Auf dem Display erscheint die Ikone für das Auftauen nach Gewicht.
2. Stellen Sie mit den Tasten AUF oder AB das Gewicht der gefrorenen Lebensmittel ein (zwischen 100 und 2000 g).
3. Starten Sie das Programm durch Drücken der START-Taste. Starten Sie das Programm durch Drücken der START-Taste.

AUFTAUEN NACH ZEIT

*△ *△h

1. Drücken Sie zweimal die Taste AUFTAUEN. Auf dem Display erscheint die Ikone für das Auftauen nach Zeit.
2. Stellen Sie mit der Taste AUF oder AB die Auftauzeit ein (zwischen 0:05 und 95:00 Minuten) ein.
3. Starten Sie das Programm durch Drücken der START-Taste.

GAREN/BRATEN IN MEHREREN SCHRITTEN

Sie können maximal zwei Schritte der Zubereitung einstellen. Falls einer der Schritte Auftauen ist, wird dieser Schritt als erster ausgeführt. Nach Beendigung des ersten Schrittes, startet der zweite Schritt und es ertönt ein Pfeifton.

HINWEIS: Beim Kochen nach Schritten kann das automatische Programm nicht ausgeführt werden.

Beispiel: Sie möchten zum Beispiel 5 Minuten lang gefrorene Lebensmittel auftauen und diese anschließend 7 Minuten mit Mikrowellen mit der Leistungsstufe 800 W garen.

1. Drücken Sie zweimal die Taste AUFTAUEN. Auf dem Display erscheint die Ikone für das Auftauen nach Zeit.
2. Stellen Sie durch Drücken der Taste AUF die Auftauzeit auf 5 Minuten ein.
3. Drücken Sie die Taste MIKROWELLEN, auf dem Display wird die Leistungsstufe 900 W angezeigt.

AUTOMATISCHE PROGRAMME



4. Stellen Sie durch Drücken der Taste Ab die Leistung auf 800 W ein.
5. Bestätigen Sie die Einstellung durch Drücken der Taste OK (Bestätigung).
6. Stellen Sie durch Drücken der Taste AUF die Garzeit auf 7 Minuten ein.
7. Starten Sie das Programm durch Drücken der START-Taste.

1. Drücken Sie die Taste für das automatische Programm. Auf dem Display erscheint A1.
2. Wählen Sie mit den Tasten AUF oder AB das gewünschte Menü (A1 bis A10) aus.
3. Bestätigen Sie die Einstellung durch Drücken der Taste OK (Bestätigung).
4. Wählen Sie mit den Tasten AUF und AB das Gewicht der Lebensmittel aus.
5. Starten Sie das Programm durch Drücken der START-Taste.

Menü	Programm	Gewicht (g, ml) / Einheit
A1 Automatisches Aufwärmen	M	150, 250, 350, 450, 600
A-2 Kartoffeln	M	1 (230g), 2 (460g), 3 (690g)
A-3 Fleisch	M	150, 300, 450, 600
A-4 Gemüse	M	150, 350, 500
A-5 Fisch	M	150, 250, 350, 450, 650
A-6 Teigwaren*	M	50g (450ml), 100 (800ml), 150 (1200ml)
A-7 Popcorn	M	50, 100
A-8 Getränke	M	1 (200ml)
A-9 Pizza	M/G/K	200, 300, 400
A-10 Hähnchen	M/G/K	500, 750, 1000, 1200

M – Mikrowellen, G – Grill, K – Konvektion

* Teigwaren im kalten Wasser ansetzen (ml)

SCHNELLES KOCHEN

1. Drücken Sie die Taste AUF, um 30 Sekunden lang mit Mikrowellen mit der Leistungsstufe 900 W zu kochen. Mit jeder Betätigung der Taste AUF wird die Zubereitungszeit um weitere 30 Sekunden verlängert.
2. Während des Betriebs der Programme Mikrowellen oder Grill, der kombinierten Programme und der Auftauprogramme können Sie das Programm durch Drücken der Taste AUF jeweils um 30 Sekunden verlängern.
3. Während das Programm läuft, können Sie durch Drücken der Taste AB das Programm um jeweils 30 Sekunden verkürzen.

HINWEIS: Wenn eines der automatischen Programme oder das Auftauprogramm mit Zeiteinstellung läuft, lässt sich die Programmdauer nicht verlängern.

ZEITSCHALTUHR/ KURZZEITWECKER



1. Drücken Sie die Taste KÜCHENUHR.
2. Stellen Sie durch Drücken der Taste AUF oder AB die Zubereitungszeit ein (wählen Sie einen Wert zwischen 0:05 und 95:00 Minuten).
3. Bestätigen Sie die Zeiteinstellung durch Drücken der Taste OK (Bestätigung). Auf dem Display leuchtet die Ikone der KÜCHENUHR.
4. Nach Ablauf der eingestellten Zeit, ertönt ein Pfeifton und auf dem Display erscheint die Uhr.

HINWEIS: Die Küchenuhr arbeitet als Kurzzeitwecker und nicht als Timer.

EINSTELLUNG DER LAUTSTÄRKE

1. Drücken Sie die Taste OK (Bestätigung) und halten Sie sie 5 Sekunden lang gedrückt.
2. Stellen Sie mit den Tasten AUF oder AB die Lautstärke ein.
3. Bestätigen Sie die Einstellung durch Drücken der Taste OK (Bestätigung).

HINWEIS: Wenn Sie das akustische Signal deaktivieren (also die Einstellung OFF auswählen), wird nur das akustische Signal bei der Einstellung deaktiviert. Die übrigen akustischen Signale, wie z.B. das Signal für das Programmende und bei Fehlern, bleiben aktiv.

**SONSTIGE
FUNKTIONEN****UHR**

Sie können während des Betriebs durch Drücken der Taste UHR die aktuelle Tageszeit aufrufen (die Uhr wird angezeigt).

TÜR OFFEN

Wenn Sie während des Betriebs des Mikrowellenherdes die Gerätetür öffnen, müssen Sie zum Fortfahren des Programms die Gerätetür wieder schließen und die START-Taste drücken.

PAUSE

Sie können das Programm unterbrechen, indem Sie die PAUSE/STOPP-Taste drücken. Wenn Sie das Programm wieder aufnehmen möchten, drücken Sie einfach die START-Taste. Wenn Sie das Programm widerrufen möchten, drücken Sie die PAUSE/STOPP-Taste.

1. Bevor Sie mit der Reinigung des Mikrowellenherdes beginnen, trennen Sie das Gerät vom elektrischen Versorgungsnetz.
2. Der Garraum sollte immer sauber gehalten werden. Wischen Sie getrocknete Speisereste, herausgespritzte oder verschüttete Flüssigkeiten mit einem feuchten Tuch von den Innenwänden ab. Die Verwendung von groben Reinigungs- oder abrasiven Scheuermitteln ist nicht empfehlenswert.
3. Wischen Sie die Außenflächen des Geräts mit einem feuchten Tuch ab. Um Beschädigungen im Garraums des Geräts zu vermeiden, lassen Sie kein Wasser oder andere Flüssigkeiten in das Geräteinnere oder in die Lüftungsöffnungen eindringen.
4. Lassen Sie das Bedienfeld nicht naß werden. Reinigen Sie das Bedienfeld mit einem weichen und feuchten Tuch. Verwenden Sie zum Reinigen des Bedienfeldes keine groben (abrasiven) Reinigungsmittel oder Reinigungsmittel in Spraydosen.
5. Bei Niederschlag von Wasserdampf an der Innen- bzw. Außenseite der Gerätetür, wischen Sie diese mit einem weichen Tuch ab. Diese Erscheinung ist möglich, wenn der Mikrowellenherd in einer sehr feuchten Umgebung betrieben wird und bedeutet nicht, dass das Gerät eine Betriebsstörung hat.
6. Von Zeit zu Zeit ist es notwendig, den Glasunterteller herauszunehmen und zu reinigen. Reinigen Sie den Drehteller in warmem Wasser mit etwas Geschirrspülmittel oder in der Geschirrspülmaschine.
7. Der Rollenring und der Geräteboden des Garraums müssen regelmäßig gereinigt werden, um Lärmentwicklung während des Betriebs zu vermeiden. Wischen Sie den Geräteboden im Garraum einfach mit einem milden Spülmittel, Wasser oder einem Glasreiniger ab und reiben Sie dann alles mit einem sauberen und trockenen Tuch trocken. Sie können den Rollenring in warmem Wasser mit etwas Spülmittel oder in der Geschirrspülmaschine reinigen. Nach längerer Benutzung können sich auf den Rädern des Rollenringes Dämpfe von Speisen ansammeln, was ihre Funktion jedoch nicht beeinflusst. Wenn Sie den Rollenring aus der Vertiefung im Garraum entfernt haben, passen Sie auf, dass Sie diesen später richtig einsetzen.

8. Eventuelle unangenehme Gerüche im Garraum können Sie entfernen, indem Sie ein hohes mikrowellengeeignetes Gefäß mit Zitronensaft und Zitronenschalen in das Geräteinnere hineinstellen. Stellen Sie das Gefäß für 5 Minuten in den Garraum und schalten Sie das Gerät ein. Wischen Sie nach Beendigung der eingestellten Zeit den Garraum mit einem weichen Tuch ab und reiben Sie ihn trocken.

UMWELTSCHUTZ

Werfen Sie das Gerät am Ende der Lebensdauer nicht in den normalen Hausmüll. Bringen Sie es zum Recycling zu einer offiziellen Sammelstelle. Auf diese Weise helfen Sie, die Umwelt zu schonen.

WIR BEHALTEN UNS DAS RECHT ZU ÄNDERUNGEN
VOR, DIE AUF DIE FUNKTIONALITÄT DES GERÄTS
KEINEN EINFLUSS NEHMEN.

AUFSTELLUNG

1. Überprüfen Sie, ob das komplette Verpackungsmaterial aus dem Geräteinneren entfernt wurde.
2. Überprüfen Sie beim Entfernen der Verpackung, ob es am Mikrowellengerät zu sichtbaren Beschädigungen gekommen ist, wie z.B.:
 - schief hängende Gerätetür,
 - beschädigte Gerätetür,
 - Dellen oder Löcher im Glas (Sichtfenster), an der Gerätetür oder am Display,
 - Dellen im Geräteinneren.

Wenn Sie irgendeinen der oben genannten Schäden bemerken, dürfen Sie den Mikrowellenherd nicht benutzen.

3. Der Mikrowellenherd wiegt 20,2 kg; stellen Sie ihn auf eine waagrechte Unterlage, die genügend stabil ist, um sein Gewicht auszuhalten.
4. Den Mikrowellenherd in ausreichender Entfernung von Wärmequellen und Wasserdampf aufstellen.
5. Keine Gegenstände auf dem Mikrowellenherd aufbewahren.
6. Die Antriebswelle des Drehgestells NICHT entfernen.
7. Kinder dürfen den Mikrowellenherd nur unter Aufsicht Erwachsener benutzen.
8. Die Steckdose, an welche der Mikrowellenherd angeschlossen ist, muß leicht zugänglich sein.
Das Gerät an einer korrekt installierten geerdeten Steckdose mit einem einphasigen Wechselstromanschluss (230 V/50 Hz) verbinden.
WARNUNG! DIESES GERÄT MUSS GEERDET SEIN! Bei Nichteinhaltung lehnt der Hersteller jegliche Haftung ab.
9. Der Mikrowellenherd benötigt 1,2 kVA Eingangsleistung.
Wir empfehlen Ihnen, sich über die Aufstellung des Mikrowellenherdes mit einem Kundendienst-Fachmann oder einem entsprechendem anderen Fachmann zu beraten.

ACHTUNG: Der Mikrowellenherd verfügt über eine eigene Schutzeinrichtung und zwar über eine Sicherung 250V, 10A.

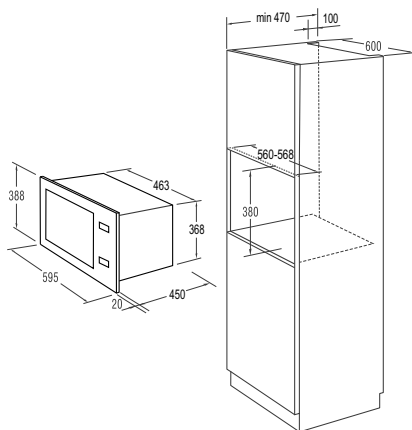
TECHNISCHE DATEN

Stromaufnahme	230V-50Hz, 1450W
Ausgangsleistung.....	900W
Grillheizkörper	1100W
Konvektionsheizer.....	2500W
Betriebsfrequenz.....	2450MHz
Außenmaße.....	595mm(B) x 388mm(H) x 470mm(T)
Volumen.....	25 l
Masse ohne Verpackungsmaterial	C.a. 20,2 kg
Schallpegel - niveau	Lc < 58 dB (A)



Dieses Gerät ist entsprechend der europäischen Richtlinie 2002/96/EG über Elektro- und Elektronikaltgeräte (waste electrical and electronic equipment - WEEE) gekennzeichnet. Die Richtlinie gibt den Rahmen für eine EU-weit gültige Rücknahme und Verwertung der Altgeräte vor.

EINBAU DES MIKROWELLENGERÄT



FUNKSTÖRUNGEN (INTERFERENZEN)

Der Mikrowellenherd kann Empfangsstörungen bei Rundfunk-, Fernseh- und anderen Geräten verursachen. Wenn es zu Störungen kommen sollte (Interferenzen), können Sie diese mit folgenden Maßnahmen beseitigen oder vermindern:

- Reinigen Sie die Gerätetür und die Dichtungen am Mikrowellenherd.
- Stellen Sie Ihr Rundfunk- oder Fernsehgerät so weit wie möglich vom Mikrowellenherd auf.
- Verwenden Sie für Ihr Rundfunk- bzw. Fernsehgerät eine entsprechend montierte Antenne, die den bestmöglichen Empfang gewährleistet.

BEVOR SIE DEN KUNDENDIENST ANRUFEN

1. Wenn der Mikrowellenherd überhaupt nicht funktioniert, wenn auf dem Display kein Text sichtbar ist oder wenn das Display erlischt:
 - a) Überprüfen Sie, ob der Mikrowellenherd fachgerecht an das elektrische Versorgungsnetz angeschlossen ist. Wenn nicht, ziehen Sie den Stecker aus der Steckdose, warten Sie 10 Sekunden und stecken Sie den Stecker wieder in die Steckdose.
 - b) Überprüfen Sie, ob die Sicherung durchgebrannt bzw. ob der Stromkreis an der Hauptsicherung unterbrochen ist. Wenn an den Sicherungen keine Störungen sichtbar sind, testen Sie die Steckdose mit einem anderen elektrischen Gerät.
2. Wenn der Mikrowellenherd nicht heizt, d.h. wenn er keine Mikrowellenenergie abgibt:
 - a) Überprüfen Sie, ob die Zeitschaltuhr richtig eingestellt ist.
 - b) Überprüfen Sie, ob die Gerätetür fest geschlossen und die Sicherheitsverriegelung eingeschnappt ist. Wenn das nicht der Fall ist, wird die Mikrowellenenergie nicht freigesetzt.

GARANTIE UND KUNDENDIENST

Benötigen Sie weitere Informationen oder treten Probleme auf, setzen Sie sich mit einem Gorenje Service-Center in Ihrem Land in Verbindung (Telefonnummer siehe internationale Garantieschrift). Sollte es in Ihrem Land kein Service-Center geben, wenden Sie sich bitte an Ihren Gorenje Händler.

Nur zum eigenen Gebrauch!

Zusätzliche Informationen bezüglich zum Braten mit Mikrowellen und Grill sowie nützliche Hinweise und Empfehlungen finden Sie auf unserer Homepage:

<http://www.gorenje.de>

WIR WÜNSCHEN IHNEN VIEL FREUDE MIT IHREM NEUEN MIKROWELLENHERD!

gorenje