



# Installations- og brugsanvisning

DK

---

# DIN INDUKTIONSKOGEPLADE

## Indledning

Denne induktionskogeplade er designet af en virkelig madlavningsekspert. Madlavning på en induktionskogeplade har visse fordele. Det er komfortabelt, fordi kogepladen reagerer hurtigt og kan indstilles på en meget lav effekt. Takket være den høje effekt kan man også hurtigt bringe i kog. Det er meget bekvemt med den store afstand mellem de enkelte kogezone.

Kogezoneerne kan betjenes nøjagtigt ved brug af drejeknapper. Positionsangivelserne er ment som vejledende. Du kan hurtigt vælge en bestemt indstilling med dem.

En induktionskogeplade virker på en anden måde end en almindelig kogeplade. På induktionskogepladen er der magnetiske felter, som genererer varme. Det betyder, at man ikke bare kan bruge almindelige gryder. I kapitlet gryder kan du læse mere om, hvilke gryder der kan bruges.

For optimal sikkerhed er induktionskogepladen udstyret med flere temperatursikringer samt en restvarmesignalering, som angiver, hvilke kogezone der stadig er meget varme.

Denne brugsanvisning beskriver, hvordan du får mest ud af din nye induktionskogeplade. Ud over beskrivelsen af betjening indeholder den også information, som er nyttig, når apparatet bruges. Endvidere er der kogetabeller og vedligeholdelsestips.

**Gennemlæs brugsanvisningen omhyggeligt, før apparatet tages i brug, og gem den til senere brug.**

Brugsanvisningen kan også bruges som reference af servicetjenesten. **Klæb derfor apparatets datakort fast på det dertil beregnede sted bag i brugsanvisningen.** På datakortet står al information, som servicetjenesten har brug for, når du stiller dem spørgsmål.

God fornøjelse med madlavningen!

<b>DIN INDUKTIONSKOGEPLADE.....</b>	<b>4</b>
Beskrivelse.....	4
<b>SIKKERHED .....</b>	<b>5</b>
Vær opmærksom på følgende.....	5
Tilslutning og reparation.....	5
Under brug.....	5
Temperatursikring.....	7
Begrænsning af tilberedningstid.....	7
Beskyttelse mod overophedning.....	7
<b>BRUG .....</b>	<b>9</b>
Madlavning med induktion.....	9
Sådan fungerer induktion.....	9
Gryder.....	10
<b>BETJENING.....</b>	<b>12</b>
Tænding for kogepladen og indstilling af styrken.....	12
Easy Cook-funktion.....	12
P (power boost)-funktion.....	13
Restvarme-indikator.....	13
Børnesikring.....	13
<b>TILBEREDNING .....</b>	<b>14</b>
Sund madlavning.....	14
Indstillinger for madlavning.....	14
<b>VEDLIGEHOLDELSE.....</b>	<b>16</b>
Rengøring.....	16
<b>FEJLFINDING.....</b>	<b>17</b>
Generelt.....	17
Fejlfindingsoversigt.....	17
<b>INSTALLATION .....</b>	<b>19</b>
Forhold der skal overholdes ved installationen.....	19
Ventilation.....	21
Køkkenskab i bordhøjde med en skuffe.....	21
Køkkenskab i bordhøjde med ovn.....	22
Tilslutningsdiagram.....	23
Indbygning.....	24
Tekniske specifikationer.....	25
<b>MILJØHENSYN .....</b>	<b>26</b>
Bortskaffelse af apparat og emballage.....	26

# DIN INDUKTIONSKOGEPLADE

## Beskrivelse



1. Kogezone forrest til venstre
2. Kogezone bagerst til venstre
3. Kogezone bagerst til højre
4. Kogezone forrest til højre
5. Knap til tilberedningseffekt



### Vær opmærksom på følgende

- Det er meget sikkert at lave mad på en induktionskogeplade. Kogepladen har forskellige sikkerhedsanordninger, for eksempel signalering restvarme og begrænsning af tilberedningstid. Alligevel er der nogle ting, man skal være opmærksom på.

### Tilslutning og reparation

- Kun en autoriseret el-installatør må tilslutte apparatet.
- Kabinettet omkring apparatet må ikke åbnes. Kun en servicetekniker må åbne apparatet.
- Frakobl elektriciteten fra apparatet før ethvert reparationsarbejde. Helst ved at tage stikket ud af stikkontakten, afbryde den/de (automatisk(e)) sikring(er) eller ved at sætte afbryderen på hfi-relæet på nul, hvis apparatet er fast tilsluttet.

### Under brug

- Apparatet må ikke bruges, hvis temperaturen er under 5 °C.
- Dette apparat er beregnet til husholdningsbrug. Brug det kun til madlavningen.
- Når kogepladen bruges for første gang, kan den lugte 'lidt ny'. Det er normalt. Luk vinduet op, så forsvinder lugten af sig selv.
- Vær opmærksom på en meget hurtig opvarmningstid, når der er skruet helt op. Bliv altid i nærheden, hvis en af kogezoneerne er skruet helt op.
- Sørg for tilstrækkelig ventilation, når der laves mad på kogepladen. Lad naturlige ventilationsåbninger være åbne.
- Pas på, at gryden ikke koger tør. Selve kogepladen er sikret mod overophedning, men gryden bliver meget varm og kan blive beskadiget. Skade på grund af tørkogning dækkes ikke af garantien.
- Brug ikke kogezoneerne til at stille noget på.
- Sørg for nogle centimeters afstand mellem undersiden af kogepladen og indholdet i skuffen under.
- Læg ikke brændbare ting i skuffen under kogepladen.
- Sørg for, at ledninger til elektriske apparater, for eksempel en mixer, ikke kommer i berøring med de meget varme kogezoneer.
- Kogezoneerne bliver meget varme under brug og er stadig varme efter brug. Hold små børn væk, mens der koges og lige efter.
- Fedt og olie kan antændes ved overophedning. Stå ikke for tæt på gryden. Hvis olie antændes, må ilden ikke slukkes med vand. Læg straks et låg på gryden, og sluk for kogezoneen.

- Der må ikke flamberes under en emhætte. De høje flammer kan antænde en brand, også selvom emhætten er slukket.
- Den glaskeramiske plade er meget stærk, men den kan gå i stykker. Hvis der for eksempel falder et krydderiglas eller en spids genstand ned på pladen, kan den revne.
- Hvis pladen er revnet, må apparatet ikke længere bruges. Sluk straks apparatet, afbryd strømmen, så elektriske stød undgås, og ring til servicetjenesten.
- Læg ikke metalgenstande som bageforme, kagedåser, grydelåg eller bestik på kogezone. De kan meget hurtigt blive varme og forårsage brandsår.
- Under brug skal man holde ting, der kan magnetiseres (kreditkort, disketter og lignende) borte fra apparatet. Har man fået indopereret en pacemaker, bør man først spørge en hjertespecialist til råds.
- Brug ikke højtryksrensere eller damprensere til at rengøre kogepladen.
- Apparatet er ikke beregnet til at blive brugt af fysisk eller psykisk handicappede, små børn og/eller personer med mangel på erfaring og viden, medmindre de er under opsyn eller er blevet instrueret i sikker brug af apparatet af en person, som har ansvaret for deres sikkerhed.
- Så snart gryden tages af pladen, stopper kogeaktiviteten automatisk. Man bør dog vænne sig til altid at slukke for kogepladen eller kogezone efter brug, så man undgår, at der utilsigtet tændes for kogepladen igen.
- Lad aldrig en tom gryde stå på en varm plade, der er tændt for. Den varme plade er beskyttet og vil slukke automatisk, men gryden vil blive meget varm. Gryden kan blive ødelagt.
- En lille genstand, for eksempel en lille gryde (mindre end 12 cm i diameter), en gaffel eller ske, detekteres ikke som en gryde. Kogezonens display fortsætter med at blinke, og kogepladen tændes ikke.
- Apparatet er ikke beregnet til at blive betjent ved hjælp af en ekstern timer eller et separat fjernbetjeningssystem.
- Dette apparat er ikke beregnet til brug for personer (inklusive børn) med nedsat fysisk eller mental kapacitet, eller manglende erfaring eller kendskab, medmindre de er blevet overvåget eller instrueret i betjeningen af apparatet af en person, der er ansvarlig for deres sikkerhed.
- Lad aldrig børn lege med enheden. Børn må ikke være i nærheden af enheden uden overvågning.

## Temperatursikring

## Begrænsning af tilberedningstid

- En føler måler konstant temperaturen på visse dele af kogepladen. Hver kogezone har en sensor. Denne sensor kontrollerer hele tiden temperaturen i bunden af gryden, så man ikke risikerer overophedning, hvis for eksempel en gryde koger tør. Ved for høj temperatur sænkes effekten til kogezone automatisk.
- Begrænsning af tilberedningstiden er en sikkerhedsfunktion på din kogeplade. Den slå til, hvis du glemmer at slukke for kogepladen.
- Afhængigt af den indstillede effekt begrænses tilberedningstiden på følgende måde:

Indstilling	Kogezonen slukkes automatisk efter:
1	520 minutter.
2	402 minutter.
3	318 minutter.
4	260 minutter.
5	212 minutter.
6	170 minutter.
7	139 minutter.
8	113 minutter.
9, P	90 minutter.

- Når ovennævnte tid er gået, slukker kogezonen automatisk.

## Beskyttelse mod overophedning

Apparatet kan blive overophedet, hvis:

- gryden ikke leder varmen ligeligt;
- fedt eller olie opvarmes ved høj styrke;
- der ikke er tilstrækkelig luftcirkulation (se også ventilationsbeskyttelse i afsnittet om installation i denne brugsanvisning).

Hvis overophedning indtræder vil resultat være at den pågældende kogezone eller alle kogezonerne viser en at følgende reaktioner:

- Apparatet vil sænke styrken lidt;
- hvis dette ikke hjælper, slukker apparatet, og E2 bliver vist på displayet.

Når apparatet er kølet tilstrækkeligt ned, forsvinder E2, og du kan tænde for apparatet igen.

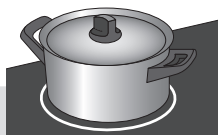
Du kan forhindre at overophedningsbeskyttelsen aktiveres ved at:

- bruge gryder er er gode varmeledere;
- opvarme fedt og olie ved lavere styrker;
- sørge for at der er tilstrækkelig ventilation.

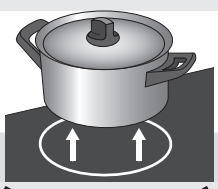
Hvis overophedningsbeskyttelsen ,trods ovennævnte foranstaltninger, alligevel bliver aktiveret igen, bedes du kontakte serviceafdelingen eller en professionelt kvalificeret specialist.



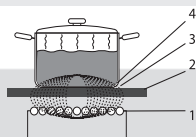
## Madlavning med induktion



Intet varmespild, og håndtagene bliver ikke varme ved induktion.



## Sådan fungerer induktion



Spolen (1) i kogepladen (2) genererer et magnetisk felt (3). Når der sættes en gryde med jernbund (4) på spolen, genereres der en induktionsstrøm.

## Madlavning med induktion går hurtigt

- I begyndelsen bliver man overrasket over, hvor hurtigt det går. Især ved højere indstillinger kan man hurtigt bringe noget i kog. Det er bedst at blive i nærheden, så man undgår overkogning eller tørkogning.

## Effekten tilpasser sig

- Ved induktionskogning benyttes kun den del af kogezone, hvor gryden står. Hvis der bruges en lille gryde på et stort felt, tilpasser effekten sig efter grydens diameter. Effekten vil altså være mindre, og det varer længere, før gryden er i kog.

## Bemærk

- Sandkorn kan lave ridser, som ikke kan fjernes. Sæt derfor kun en gryde med ren bund på kogezone, og løft altid gryderne, når de skal flyttes.
- Brug ikke kogepladen som køkkenbord. Kog altid med låg på gryden, så energispild undgås.

Der genereres et magnetisk felt i apparatet. Når der anbringes en gryde med jernbund på en kogezone, opstår der en induktionsstrøm i grydebunden. Denne induktionsstrøm genererer varme i grydebunden.

## Bekvem

Den elektroniske regulering er præcis og nem at indstille. I den laveste position kan man for eksempel smelte chokolade direkte i gryden eller tilberede ingredienser, som man ellers opvarmer ved hjælp af vandbad.

## Hurtigt

Takket være induktionskogepladens høje effekt kan man også hurtigt bringe noget i kog. Når noget skal gennemkoges, tager det lige så lang tid som på andre kogeplader.

## Rent

Kogepladen er nem at rengøre. Fordi kogezoneerne ikke bliver varmere end selve gryden, kan madrester ikke brænde fast.

## Gryder

### Sikkert

Varmen genereres i selve gryden. Glaspladen bliver ikke varmere end gryden. Derfor er kogezone ikke nær så varm som på f.eks. en keramisk kogeplade eller en gaskogeplade. Når gryden er taget af, afkøles kogezone hurtigt.

### Gryder til induktionskogeplader

Gryder til en induktionskogeplade skal være af en bestemt kvalitet.

#### Bemærk

- Gryder, som har været brugt på en gaskogeplade, kan ikke længere bruges på en induktionskogeplade.
- Brug kun gryder, der er beregnet til el- og induktionskogeplader med:
  - en tyk bund (på mindst 2,25 mm)
  - en flad bund.
- Det bedste er gryder med mærket "Class Induction".

#### Tips

Med en magnet kan du selv kontrollere, om gryderne er egnede. Hvis magneten tiltrækkes, er gryden egnet.

Egnet	Uegnet
Specielle gryder i rustfrit stål	Earthenware
Class Induction	Rustfrit stål
Gryder i bestandigt emalje	Porcelæn
Emaljerede stålbejersgryder	Kobber
	Plastic
	Aluminium

#### Bemærk

Vær forsigtig med emaljerede gryder af tyndt pladestål:

- skrues der op for effekten, kan emaljen splintres (emaljen går løs fra stålet), hvis gryden er (for) tør;
- grydebunden kan blive krum - på grund af f.eks. overophedning eller brug af for høj styrke.

### **Bemærk**

Brug ikke gryder med en krum bund. En bund, der buer udad eller indad kan sætte overophedningssikringen ud af funktion. Herved kan apparatet blive for varmt, så glaspladen kan revne, og grydebunden kan smelte. Skade på grund af brug af uegnede gryder eller på grund af tørkogning dækkes ikke af garantien.

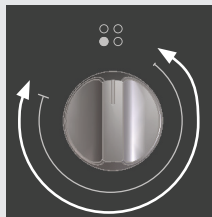
### **Minimal grydediameter**

Grydens diameter skal være mindst 12 cm. Man opnår det bedste resultat ved at bruge en gryde med samme diameter som kogezone. Er gryden for lille, tændes kogezone ikke.

### **Trykkoger**

Induktion er særdeles velegnet til en trykkoger. Kogezone reagerer meget hurtigt, således at trykket i trykkogeren hurtigt stiger. Så snart en kogezone slukkes, stopper kogeprocessen straks.

## Tænding for kogepladen og indstilling af styrken



Kogepladen er udstyret med en indbygget varmeindikator, automatisk kogetidsbegrænser, Easy Cook-funktion og børnesikring. På denne og følgende sider kan du læse om brugen af disse funktioner.

### Sådan tændes og indstilles styrken

- Sæt en gryde på en kogezone.
- Drej knappen for den pågældende kogezone med uret for at indstille den ønskede styrke. Kogezonerne har 9 indstillinger.

### Sådan slukkes

- Sluk for zonen ved at dreje den pågældende knap tilbage til udgangspositionen.

## Easy Cook-funktion

Easy Cook-funktionen er velegnet til at bringe mad hurtigt i kog, og derefter fortsætte madlavningen ved lavere styrke. Kogepladen skifter automatisk til lavere styrke for at afslutte tilberedningen.

- Sæt en gryde på en kogezone.
- Drej knappen for den pågældende zone mod uret eller helt til højre. »A« vises på displayet.
- Indstil den ønskede gennemvarmningsindstilling inden for 5 sekunder ved brug af drejeknappen. Hvis du ikke indstiller en gennemvarmningsindstilling, vil zonen blive slukket.

Når gennemvarmningsindstillingen er blevet indstillet, vil displayet skiftevis blinke med »A« og den indstillede gennemvarmningsindstilling.

Når tilberedningstiden er gået, stopper blinkningen, og gennemvarmningsindstillingen bliver vist uden afbrydelse i displayet.

- Sluk for kogepladen ved at dreje knappen tilbage til 0-indstillingen eller videre til indstilling 9.

## P (power boost)-funktion

Sæt kun kogepladen på indstilling P, hvis du vil koge vand. Denne indstilling er for høj til at varme smør eller mælk og alt for høj til optøning. Se kogetabellerne i afsnittet »Tryk madlavning« som en hjælp til at lære teknikkerne.

## Restvarme-indikator



Efter intensiv brug af kogezone, kan den være varm i nogle minutter. Så længe kogezone er varm, vises H i displayet.

## Børnesikring



Kogepladen kan blokeres ved hjælp af børnesikringen. Med denne indstilling kan kogepladen ikke tændes, og kogezoneindstillingerne kan ikke ændres.

### Børnesikring

- Børnesikringen kan aktiveres, når alle kogezone er slukket.
- Drej samtidigt de to knapper til kogezoneerne i venstre side til positionen »A«, mens de andre knapper er i udgangspositionen »0«.
- »L« vises på displayet og angiver, at børnesikringen er aktiveret.

### Sådan deaktiveres børnesikringen

- Børnesikringen kan deaktiveres på samme måde.
- Et »0« vises i displayet, efter at børnesikringen er blevet deaktiveret.

## Sund madlavning

### Rygepunktet for forskellige olietyper

For at sikre at din mad bliver stegt på den sundeste måde, anbefaler Gorenje+, at du vælger en olietype, der passer til stegetemperaturen.

De forskellige olier har forskellige rygepunkter, hvor der frigøres giftige gasser. Oversigten nedenfor viser rygepunkterne for forskellige olietyper.

Olie	Rygepunkt °C
Ekstra jomfruolivenolie	160 °C
Smør	177 °C
Kokosolie	177 °C
Rapsolie	204 °C
Jomfruolivenolie	216 °C
Solsikkeolie	227 °C
Majsolie	232 °C
Arachideolie	232 °C
Risolie	255 °C
Olivenolie	242 °C

## Indstillinger for madlavning

Da indstillingerne afhænger af mængden og sammensætningen af indholdet i gryden, er nedenstående tabel kun vejledende.

### Brug indstillingerne P og 9 til at:

- hurtigt at bringe mad eller væske i kog;
- at blanchere bladgrøntsager;
- at opvarme olie og fedt;
- at bringe en trykkoger i kog.

### Brug indstilling 8 til:

- at brune kød;
- at stege fladfisk;
- at stege omelet;
- at stege kogte kartofler;
- at gennemstege mad.

### Brug indstilling 7 til:

- at stege tykke pandekager;
- at stege tykt, paneret kød;
- at stege flæsk eller bacon;
- at stege rå kartofler;
- at stege arme riddere;
- at stege paneret fisk.

**Brug indstilling 6 eller 5 til:**

- at koge store mængder igennem;
- at optø hårde grøntsager;
- at stege tynde skiver af paneret kød.

**Brug indstilling 1 til 4 til:**

- at lave bouillon;
- at tilberede en gryderet;
- at braisere grøntsager;
- at smelte chokolade;
- at smelte ost.

## Rengøring

### Tips

Før rengøring af kogepladen skal børnesikringen aktiveres.

### Daglig rengøring

- Selvom noget er kogt over, kan det ikke brænde fast, men det anbefales alligevel at rengøre kogepladen straks efter brug.
- Til den daglige rengøring er det bedst at bruge et mildt rengøringsmiddel og en fugtig klud.
- Tør efter med køkkenrulle eller en tør klud.

### Hårdnakkede pletter

- Hårdnakkede pletter kan også fjernes med mildt rengøringsmiddel, for eksempel opvaskemiddel.
- Vandmærker og kalkrester fjernes med rengøringseddike.
- Metalspor (opstår når gryder skubbes hen over pladen) er ofte vanskelige at fjerne. Der findes særlige midler hertil.
- Overkogte madrester fjernes med en glasskraber. Smeltet plastic og sukker fjernes også bedst med en glasskraber.

### Brug aldrig

- Brug aldrig skuremidler. De laver ridser, hvor der kan samle sig kalk og snavs.
- Brug ikke skarpe genstande, for eksempel ståluld og skuresvampe.




# FEJLFINDING



## Generelt

Hvis der konstateres en ridse eller revne (uanset hvor lille) på glaspladen, skal kogepladen straks slukkes, stikket tages ud af stikkontakten, sikringen i hfi-relæet afbrydes, eller afbryderen sættes på 0, hvis forbindelsen er fast. Kontakt servicetjenesten.

## Fejlfindingsoversigt

Hvis apparatet ikke fungerer korrekt, betyder det ikke nødvendigvis, at der er noget i vejen. Prøv at løse problemet selv ved først at gennemgå de punkter, der nævnes nedenfor.

Symptom	Mulig årsag	Løsning
Ved første ibrugtagning vises der symboler i displayene.	Det er en standard opstartrutine.	Normal funktion.
Ventilatoren bliver ved med at køre, efter at kogepladen er slukket.	Kogepladen afkøles.	Normal funktion.
De første gange der laves mad, kommer der en vis lugt.	Opvarmning af nyt apparat.	Det er normalt, og det forsvinder efter få ganges brug af kogepladen. Sørg for ventilation i køkkenet.
Der høres en svag tikkende lyd på kogepladen.	Det er kapacitetsbegrænseren i forreste og bagerste zoner. Også ved lave indstillinger kan der høres en svag tikkende lyd.	Normal funktion.
Gryder laver støj ved kogning.	Det skyldes gennemstrømning af energi fra kogepladen til gryden.	Det er helt normalt for nogle gryder ved høje indstillinger. Det skader hverken gryderne eller kogepladen.
Du har tændt for en kogezone, men displayet viser  .	Den anvendte gryde er ikke induktionskogeplade, eller dens diameter er mindre end 12 cm.	Brug en egnet gryde, se side 11 og 12.
Kogepladen virker ikke, og der vises ikke noget i displayet.	Ingen strøm til apparatet på grund af defekt forsyning eller forkert tilslutning.	Kontroller sikringen eller afbryder i hfi-relæ (ved apparat uden stik).
Når der tændes for kogepladen, springer sikringen.	Forkert tilslutning af kogepladen.	Kontroller den elektriske tilslutning.

Symptom	Mulig årsag	Løsning
Fejlkode E2.	Kogepladen er overophedet.	Lad kogepladen køle af, og brug derefter en lavere indstilling.
Fejlkode E3	Gryden er ikke egnet til induktionskogeplade.	Brug en egnet gryde, se side 11 og 12.
Fejlkode E4, E5, E6 eller E9.	Generator defekt.	Kontakt servicetjenesten.
Fejlkode  .	Du har holdt en knap nede for længe.	Hold ikke knappen nede i for lang tid.
Fejlkode  .	Børnesikringen er aktiveret.	Se »Børnesikring« på side 14.

## ÅRSAGER TIL STØJ VED INDUKTIONSTILBEREDNING

Støj og lyde	Årsag	Løsning
<b>Induktionsgenereret støj</b>	Induktionsteknologien er baseret på metaller og elektromagnetisme. Den får molekyler til at bevæge sig. Disse bevægelser omdannes til varme. Afhængigt af metallet kan det medføre let støj.	Dette er helt normalt og skyldes ikke en fejl.
<b>Transformatoragtig brummen</b>	Forekommer ved tilberedning ved høj effekt. Dette skyldes mængden af energi, der overføres fra kogepladen til kogegrejet.	Støjen aftager eller forsvinder, når du reducerer tilberedningseffekten.
<b>Vibration eller lyde fra kogegrejet</b>	Denne form for støj forekommer i kogegrej, som er fremstillet af forskellige materialer.	Den skyldes vibrationer mellem tilstødende overflader af de forskellige materialelag. Støjen afhænger af kogegrejet. Den kan variere afhængigt af mængden og typen af mad, der tilberedes.
<b>Blæserstøj</b>	Korrekt induktionsfunktion kræver temperaturstyring. Derfor er kogepladen forsynet med en blæser, som kører ved varierende hastighed afhængigt af den registrerede temperatur.	Blæseren kan fortsætte med at køre, efter at kogepladen er slukket, hvis temperaturen forbliver for høj.

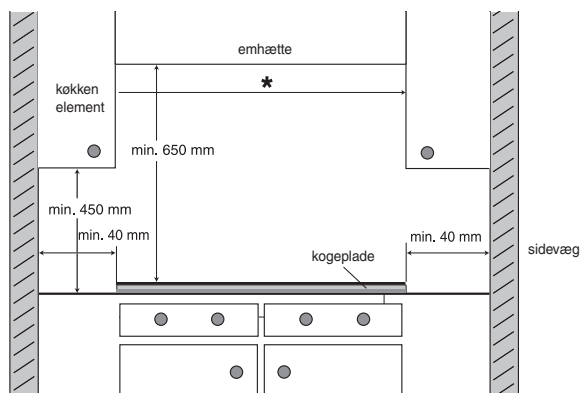
## Forhold der skal overholdes ved installationen

### Sikkerhedsforskrifter for installation

- Den elektriske tilslutning skal overholde nationale og lokale bestemmelser.
- Dette apparat skal altid have jordforbindelse.
- Kun en autoriseret el-installatør må tilslutte apparatet.
- Til tilslutning skal der bruges et godkendt kabel (for eksempel type HO7RR) i overensstemmelse med bestemmelserne. Kabelkappen skal være af gummi.
- Kablet skal hænge frit og må ikke føres gennem en skuffe.
- Hvis der skal laves en fast tilslutning, skal man sørge for, at strømforsyningen er forsynet med en omnipolær afbryder med en kontaktafstand på mindst 3 mm.
- Køkkenbordet, hvori kogepladen skal indbygges, skal være plan og vandret.
- Vægge og køkkenbord omkring apparatet skal kunne tåle høj varme på op til mindst 85 °C. Selve apparatet bliver ikke varmt, men varmen fra en varm gryde kan misfarve eller deformere væggen.
- Skade på grund af forkert tilslutning, forkert indbygning eller forkert brug dækkes ikke af garantien.
- Hvis forbindelseskablet er beskadiget, må det kun udskiftes af fabrikanten, fabrikantens serviceorganisation eller tilsvarende kvalificerede personer for at undgå, at der opstår farlige situationer.

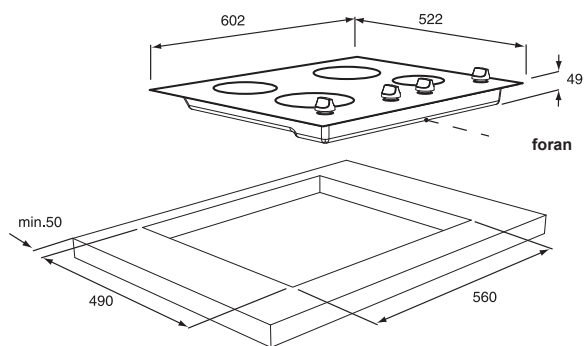
### Afstand

For sikker brug skal der være tilstrækkelig plads omkring kogepladen. Kontroller, om afstandene er tilstrækkelige.

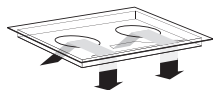


## Indbygningsmål

De følgende illustrationer viser målene på udsparingerne.



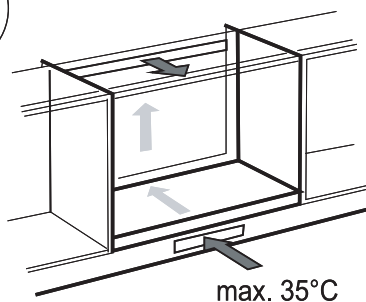
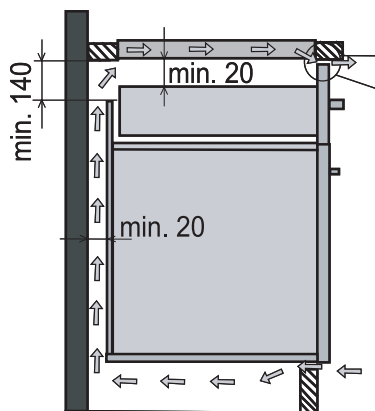
## Ventilation



## Køkkenskab i bordhøjde med en skuffe

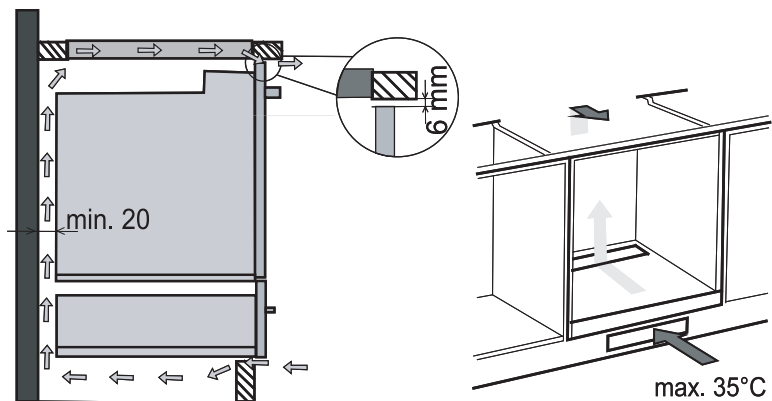
Elektronikken i apparatet kræver afkøling. Apparatet slukkes automatisk, hvis der er utilstrækkelig luftcirkulation. På undersiden af apparatet er der ventilationsåbninger. Der skal kunne suges kølig luft ind gennem disse åbninger. Der er udluftningshuller på undersiden og foran på apparatet.

- Der skal være en åbning på mindst 140 mm i skabets bagvæg i hele dets bredde. Endvidere skal der være mindst 6 mm åbning ud mod skabets forkant i hele skabets bredde.
- Kogepladen er udstyret med en ventilator placeret i den nederst del. Hvis der er en skuffe under køkkenskabet, må der ikke opbevares mindre genstande eller papir i denne skuffe, da de kan blive suget ind i ventilatoren og forårsage skade på denne eller hele afkølingssystemet. Aluminiumsfolie og brændbare substanser eller væsker (f.eks. spraydåser) må heller ikke opbevares i disse skuffer eller placeres tæt ved kogepladen. Eksplosionsfare! Der skal være en afstand på 20 mm mellem skuffens indhold og ventilatorens indgangshuller.



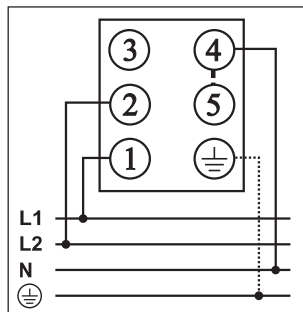
## Køkkenskab i bordhøjde med ovn

- Der er muligt at installere en ovn under induktionskogepladen, når det drejer sig om ovne af typen EVP4..., EVP2..., som er udstyret med køleventilation. Før ovnen installeres skal bagbeklædningen på køkkenskabet fjernes. Endvidere skal der være mindst 6 mm åbning ud mod skabets forkant i hele skabets bredde.

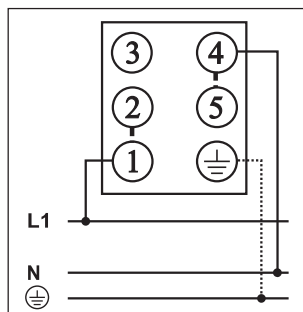


## Tilslutningsdiagram

380-415V 2N ~ / 50/60 Hz



220-240V ~ / 50/60 Hz



Apparatet er designet til tofasnet tilslutning, men kan også sluttes til én fase.

### • Tofaset tilslutning

Monter en jumper på terminalerne/clipsene 4 og 5.

### • Enkeltfasnet tilslutning

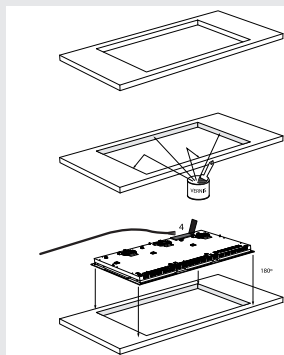
Monter en jumper på terminalerne/clipsene 4 og 5 og på terminalerne/clipsene 1 og 2.

Bemærk: Terminal 3 er ledig.

### Du kan bruge følgende til tilslutningen:

- Gummiledning af typen H05 RR-F 4x1,5 med grøn/gul jordledning;
- PVC-isoleret ledning af typen H05 RR-F 4x1,5 med grøn/gul jordledning, eller andre ledninger af samme eller bedre kvalitet.

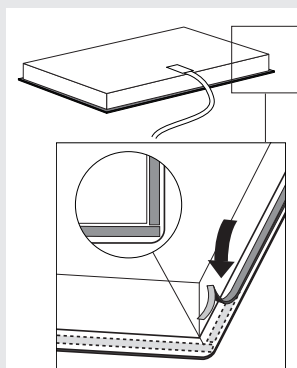
## Indbygning



Kontroller, at køkkenmøblet og udskæringen er korrekte med hensyn til mål og ventilation.

Kanterne af udskæringen i køkkenborde af kunststof eller træ behandles med lak eller fernis, så køkkenbordspladen ikke udvider sig på grund af fugt.

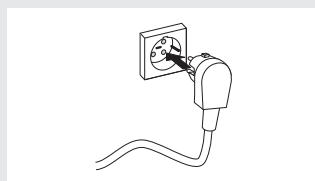
Læg apparatet med bunden i vejret på køkkenbordet.



Forbind tilslutningskablet til apparatet på den foreskrevne måde (se side 24, 25 og 26).

Fjern beskyttelsesfolien på forseglingstapen, og fastgør tapen i rillen i aluminiumprofilerne eller på kanten af glaspladen. Sæt ikke tape helt ud i hjørnerne, men klip 4 stykker af, som passer til hjørnerne.

Vend apparatet om, og læg det i udskæringen.



Kobl apparatet til el-nettet. Der høres et kort bip, og alle displays tændes et øjeblik. Nu er apparatet klar til brug.

Kontroller, at det fungerer korrekt. Hvis apparatet er blevet forbundet forkert, vil der enten høres et bip, eller der vil ikke blive vist noget i displayene, afhængigt af fejlen.



## Tekniske specifikationer

Disse apparater er i overensstemmelse med relevante CE direktiver.

<b>Type kogeplade</b>	<b>SIVK6...</b>
Induktion	x
Tilslutning	230 V - 50 Hz
<b>Max. effekt kogezone</b>	
Foran til venstre	2,3 kW (Ø 200)
Bagerst til venstre	1,4 kW (Ø 160)
Bagerst til højre	2,3 kW (Ø 200)
Foran til højre	1,4 kW (Ø 160)
Foran	
Bagerst	
<b>Strømforbrug</b>	
L1	3700 W
L2	3700 W
Samlet strømforbrug	7400 W
<b>Indbygningsmål</b>	
Apparatets bredde x dybde	602 x 522 mm
Indbygningshøjde fra overside af køkkenbord	49 mm
Udskæringens bredde x dybde	560 x 490 mm
Minimal afstand udskæring til bagvæg	50 mm
Minimal afstand udskæring til sidevæg	40 mm

## Bortskaffelse af apparat og emballage

Ved fabrikation af apparatet er der anvendt bæredygtige materialer. Når apparatet skal kasseres, skal det bortskaffes på en forsvarlig måde.

Myndighederne kan give information desangående.

Apparatets emballage kan indgå i genbrug. Der kan være brugt:

- pap;
- polyethylenfolie (PE);
- CFK-fri polystyren (PS hårdt skum).

Disse materialer skal bortskaffes på forsvarlig vis og i henhold til myndighedernes bestemmelser.



Som en påmindelse til at bortskaffe husholdningsapparater på separat vis, er dette produkt mærket med symbolet med den overkrydsende affaldsbeholder. Det betyder, at når apparatet skal kasseres, må det ikke bortskaffes sammen med almindeligt husholdningsaffald. Apparatet skal bringes til kommunens specielle genbrugsplads, hvor affald fordeles efter type, eller til en forretning, som tilbyder at tage imod den slags affald.

Med separat behandling af husholdningsapparater undgår man eventuelle negative følger for miljø og sundhed, som kan forekomme, hvis affaldet ikke behandles på rette måde. Denne behandling sikrer, at de materialer, som apparatet er lavet af, kan genvindes, så man opnår en betydelig besparelse af energi og råstoffer.



www.gorenje.com



Cooking with passion.

