

Kedves Vásárlónk!

Őszintén köszönjük a vásárlást! Bízunk benne, hogy hamarosan megbizonyosodhat termékeink megbízhatóságáról. A készülék használatát megkönnyítendő mellékeljük ezt a részletes használati utasítást.

A használati utasítás segítségére lesz a készülék megismerésében. Kérjük, tanulmányozza át alaposan a készülék első használata előtt.

Mindenekelőtt győződjön meg arról, hogy a készülék sértetlen állapotban került kiszállításra. Amennyiben szállítási sérülést észlel, vegye fel kapcsolatot a kereskedővel vagy a területi raktárral, ahonnan a termék kiszállításra került. Ennek telefonszámát a számlán vagy a szállítólevélen találja meg.

Sok örömet kívánunk Önnek új háztartási készüléke használata során.



A készülék kizárólag háztartásban való használatra készült, ételek és italok elektromágneses energiával történő melegítésére szolgál. Csak beltéren használható.

Használati utasítás

Ezek az utasítások a felhasználónak szólnak, a készüléket és annak használatát ismertetik. Többféle készüléktípusra vonatkozhatnak, ezért olyan funkciók leírása is szerepelhet bennük, amelyek az Ön készülékénél nincsenek jelen.

Fontos biztonsági utasítások



Soha ne érintse meg a melegítő vagy főzőkészülékek felületét, mert az igen felforrósodhat működés közben. A gyerekeket tartsa távol a készüléktől. Égésveszély!



Mikrohullámú energia & magas feszültség! Ne távolítsa el a burkolatot.

FIGYELEM! A készülék és annak részei igen felforrósodhatnak működés közben. Ügyeljen rá, hogy ne érintse meg a melegítő elemeket. A 8 éven aluli gyerekeket ne engedje a készülék közelébe, kivéve, ha folyamatos felügyeletük biztosított. A gyerekeket felügyelni szükséges, hogy ne játszhassanak a készülékkel.

Ezt a készüléket csak akkor használhatják 8 évnél idősebb gyerekek és csökkent fizikális, érzékszervi vagy mentális képességekkel rendelkező személyek, vagy olyanok, akik nem rendelkeznek megfelelő tapasztalattal és tudással a készülék használatához, ha felügyeletük biztosított, vagy ha megkapták a készülék biztonságos használatához szükséges utasításokat és megértették az ezzel járó veszélyeket. A gyerekek nem szabad, hogy játsszanak a készülékkel. A készülék tisztítását és karbantartását nem végezhetik gyerekek, kivéve, ha elmúltak 8 évesek és felügyeletük biztosított.

Tartsa a készüléket és annak csatlakozó kábelét távol a 8 évnél fiatalabb gyerekektől.

- **FIGYELMEZTETÉS:** Ha a készülék kombinált üzemmódban működik, a gyerekek a magas hőfok miatt csak felnőtt felügyelete mellett használhatják; (Csak a grill funkcióval rendelkező modellre vonatkozik)
- **FIGYELMEZTETÉS:** Ha az ajtó vagy az ajtó tömítései megsérültek, a sütő mindaddig nem működtethető, amíg a hibák kijavításra nem kerülnek egy szerelő részéről.

- FIGYELMEZTETÉS: A megfelelően képzett szerelőn kívül mindenki más számára veszélyes lehet az olyan javítások elvégzése, ami a mikrohullámú energiával szemben védő burkolat eltávolításával jár;
- FIGYELMEZTETÉS: folyadékokat és egyéb ételeket nem szabad lezárt dobozokban melegíteni, mert felrobbanhatnak.
- A gyerekeket felügyelni szükséges, hogy ne játszhassanak a készülékkel.
- Ne távolítsa el a sütő lábait és ne zárja el a készülék szellőzőnyílásait.
- Csak mikrohullámú sütőben való használatra alkalmas eszközöket használjon.
- Ha műanyag vagy papír dobozokban melegít ételt, a gyulladásveszély miatt folyamatosan felügyelje a sütőt;
- Ha füstöt észlel, kapcsolja ki a készüléket vagy húzza ki a villásdugót a konnektorból és tartsa zárva a sütő ajtaját, hogy a láng elfojtódjon;
- Italok mikrohullámon történő melegítése során késleltetett, robbanásszerű forrás jelentkezhethet, ezért óvatosan bánjon az ilyen edényekkel;
- A cumisüvegek és bébiételes üvegek tartalmát fel kell keverni vagy össze kell rázni, hőfokukat pedig ellenőrizni kell, az égési sérülések elkerülése érdekében;
- Tojásokat héjastul és egész főtt tojásokat nem szabad a mikrohullámú sütőben melegíteni, mert felrobbanhatnak – még a mikrohullámú melegítés befejezése után is;
- Az ajtó, az ajtó-tömítés és a sütőtér tisztításához használjon kímélő, nem súroló tisztítószeret vagy mosogatószert, illetve szivacsot vagy puha rongyot.
- A sütőt rendszeresen kell tisztítani és az étel-lerakódásokat el kell távolítani;
- A sütő tisztán tartásának elmulasztása a felület kopásához vezet, ami negatívan befolyásolja a készülék élettartamát és esetlegesen veszélyhelyzetet is előidézhet;
- Ha a csatlakozó kábel sérült, azt csak a gyártó, annak márkaszervize, vagy más, megfelelő képzettséggel rendelkező személy cserélheti ki – a veszélyek elkerülése érdekében.
- Ne hagyja a csatlakozó kábelt szabadon lógni az asztal vagy a munkalap széle fölött.
- A készüléket soha ne csatlakoztassa külső időzítőre vagy távirányítóra, a veszélyhelyzetek elkerülése érdekében.
- Soha ne cserélje ki a sütő izzóját – ezt a műveletet mindig a Gorenje márkaszerviz kell, hogy elvégezze.
- Ne tisztítsa a készüléket gőztisztítóval, nagynyomású tisztítóval, éles tárgyakkal, súrolószerekkel, súroló hatású szivacsokkal vagy folttisztítóval.

Általános biztonsági utasítások

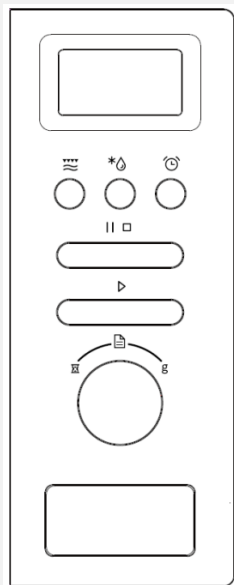
Az alábbiakban kerültek felsorolásra azok a szabályok, amelyek betartásával biztosítható a sütő leghatékonyabb működése:

1. A sütő működése közben mindig legyenek a helyükön az üveg tálca, a forgó gyűrű, a kapcsoló és a guruló sín.
2. A sütőt kizárólag ételkészítésre vagy sterilizálási célra használja, semmiképpen ne használja például ruhák vagy papír szárítására, illetve egyéb, nem étel-jellegű dolgokhoz.
3. Ne működtesse a sütőt üres állapotban. Ez kárt okozhat a készülékben.
4. Ne használja a sütőtárolási célokra (papír, szakácskönyvek, stb.).
5. Ne készítsen a sütőben hártáival bevont ételeket – pl. tojás sárgája, burgonya, csirkemáj, stb., –, kivéve, ha előzetesen többször átszúrta ezeket villával.
6. A sütő burkolatán található nyílásokba ne helyezzen semmilyen tárgyat.
7. Soha ne távolítsa el a sütő alkatrészeit (lábak, kapcsok, csavarok, stb.).
8. Ne készítsen ételeket közvetlenül az üveg tálcán. Az ételeket a sütőbe helyezés előtt tegye megfelelő edénybe/edényre.

FONTOS – MIKROHULLÁMÚ SÜTŐBEN VALÓ HASZNÁLATRA NEM ALKALMAS EDÉNYEK

- Ne használjon fém edényeket, vagy fém füllel rendelkező edényeket.
 - Ne használjon fém szegéllyel rendelkező eszközöket.
 - Ne használjon papírral bevont, huzalból készült kapcsolat a műanyag zacskókon.
 - Ne használjon melaminből készült edényeket, mert ezek olyan anyagot tartalmaznak, ami elnyeli a mikrohullámú energiát. Emiatt az edények megrepedhetnek vagy megéghetnek, illetve az ételkészítés folyamata is lassabb lesz.
 - Ne használjon Centura edényeket. Ezek máza nem alkalmas mikrohullámú sütőben való használatra. Corelle Livingware tömör fülű csészéket sem szabad a készülékben használni.
 - Ne használjon korlátozott nyílással rendelkező eszközöket (például üdítőspalack, zárt olajos palack), mivel ezek mikrohullámú sütőben való melegítés közben felrobbanhatnak.
 - Ne használjon hagyományos hús- vagy cukorhőmérőt.
 - Kaphatók speciálisan mikrohullámú sütőkben használható hőmérők – használja ezeket.
9. A mikrohullámú sütőben használható eszközöket a gyártó utasításainak megfelelően kell használni.
 10. Ne próbáljon bő olajban ételeket készíteni a sütőben!
 11. Ne feledje, hogy a mikrohullámú sütő csak az edényben lévő folyadékot melegíti, nem az edényt magát. Ezért, még ha az edény füle érintésre nem is meleg, amikor a sütőből kivesszük, ne feledje, hogy a benne lévő ételből / italból ugyanynyi gőz fog felszabadulni, és / vagy ugyanúgy ki fog fröccseni a fedél levételekor, mint a hagyományos főzés esetében.
 12. Mindig ellenőrizze az elkészült étel hőfokát – különösen, ha bébiételt / italt melegített. Nem javasolt a készülékben melegített ételt / italt azonnal elfogyasztani, hagyja inkább néhány percre állni és keverje fel, a hő egyenletes eloszlásának biztosítása érdekében.
 13. A zsír és víz keverékét tartalmazó ételeket (pl. húsleves) 30-60 másodpercig a sütőben kell hagyni a készülék kikapcsolását követően. Ez az időtartam arra szolgál, hogy a keverék leülepedjen és ne keletkezzenek buborékok, ha egy kanalat vagy levestökököt az edénybe helyezünk.
 14. Ételkészítéskor ne feledje, hogy vannak olyan ételek (pl. karácsonyi puding, dzsem, darált hús), amelyek nagyon gyorsan felmelegsznek. A nagy zsír- vagy cukortartalmú ételek melegítésekor ne használjon műanyag edényeket.
 15. A konyhai eszközök igen felforrósodhatnak a melegített étel által átadott hőtől. Ez különösen igaz, ha az edények tetejét és füleit műanyag csomagolás fedi. Védőkesztyű használata lehet szükséges.
 16. A tűzveszély csökkentése érdekében:
 - a) Ne főzze túl az ételeket. Felügyelje folyamatosan a sütőt, ha papír, műanyag vagy más gyúlékony anyagból készült edények kerültek benne elhelyezésre.
 - b) Távolítsa el a fém kapcsokat a zacskókról, mielőtt a sütőbe helyezné őket.
 - c) Ha a sütőben elhelyezett anyagok kigyulladnak, kapcsolja ki a sütőt a fali kapcsolónál, vagy a biztosítéknál, esetleg a feszültség-megszakító panelnél.

VEZÉRLŐ PANEL



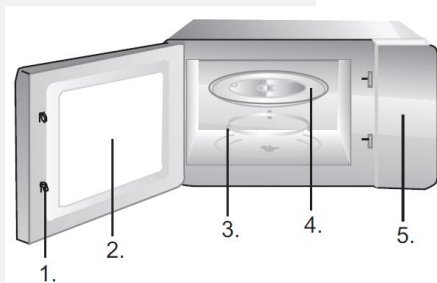
KIJELZŐ

- Mikrohullám / Grill / Kombinált
- Tömeg / Időtartam / Kiolvasztás
- Konyhai idő / Óra

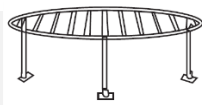
- Stop / Törlés
- Start / +30 mp / Jóváhagyás

- Auto menu
- Időzítő
- Tömeg

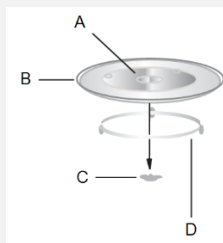
AJTÓNYITÓ GOMB



1. Ajtó biztonsági zár
2. Sütő ablak
3. Forgó gyűrű
4. Üvegtálca
5. Vezérlő panel



Grill rács
(Kizárólag grill vagy kombinált üzemmódban használható és az üvegtálcára helyezhető.)



A – üveg forgótányér; B – forgótányér (alul); C – forgótányér tengelye; D – forgótányér gyűrű

- a. Soha ne helyezze az üvegtálcát fejjel lefelé. Az üvegtálca mozgása soha nem ütközhet akadályba.
- b. Az ételkészítés során mind az üvegtálcát, mind a forgógyűrűt használni kell.
- c. Az ételeket és az ételek dobozokat mindig az üvegtálcán kell elhelyezni.
- d. Ha az üvegtálca vagy a forgógyűrű sérült vagy törött, vegye fel a kapcsolatot a legközelebbi márkaszervizzel.

A működésre vonatkozó utasítások

Ennél a mikrohullámú sütőnél modern elektronikus vezérléssel szabályozhatók a főzési paraméterek – hogy ezáltal is jobban meg tudjon felelni az Ön főzési szükségleteinek.

1. Óra beállítása

Amikor a mikrohullámú sütő csatlakoztatásra kerül az elektromos hálózatra, a kijelzőn a "0:00" lesz látható és egy csengetés is hallható lesz.

- 1) Nyomja meg kétszer a "⌚" ikont – ekkor villogni kezdenek az órák számjegyei;
- 2) Forgassa el a "👉" gombot az órák beállításához – 0 és 23 között.
- 3) A "⌚" ikon újbóli megnyomására a percek is villogni kezdenek.
- 4) Forgassa el a "👉" gombot a percek beállításához – 0 és 59 között.
- 5) Nyomja meg a "⌚" ikont az idő beállításának befejezéséhez. Villogni fog a ":" jelzés.

Megjegyzés:

- 1) Ha az óra nincs beállítva, nem fog működni, hiába van a készülék áram alatt.
- 2) Az óra beállításának folyamata közben, ha 1 percen belül nem kerül megnyomásra semmilyen gomb, a készülék visszaáll a korábbi beállításokra.

2. Főzés mikrohullámon

- 1) Nyomja meg egyszer a "👉" gombot – a kijelzőn ekkor a "P100" lesz látható.
- 2) Nyomja meg többször egymás után a "👉" gombot, vagy forgassa el a "👉" gombot, a teljesítmény kiválasztásához. A kijelzőn a következő lehetőségek jelennek meg egymás után: "P100", "P80", "P50", "P30", "P10".
- 3) A beállítás jóváhagyásához nyomja meg a "▶" jelet.
- 4) Az ételkészítés időtartamának beállításához forgassa el a "👉" gombot. (A beállítás 0:05 és 95:00 között lehetséges.)
- 5) Az ételkészítés megkezdéséhez nyomja meg a "▶" gombot.

Mikrohullámú teljesítmény-táblázat

Mikrohullámú teljesítmény	100%	80%	50%	30%	10%
Kijelző	P100	P80	P50	P30	P10

3. Grillezés

- 1) Nyomja meg egyszer a "👉" gombot – a kijelzőn a "P100" lesz látható.
- 2) A grillezés teljesítményének kiválasztásához nyomja meg többször egymás után a "👉" gombot, vagy forgassa el a "👉" gombot.
- 3) A beállítás jóváhagyásához nyomja meg a "▶" gombot, ekkor a LED kijelzőn a "G" jelzés jelenik meg.
- 4) A grillezés időtartamának beállításához forgassa el a "👉" gombot. (A beállítás 0:05 és 95:00 között lehetséges.)
- 5) Az ételkészítés megkezdéséhez nyomja meg a "▶" gombot.

A működésre vonatkozó utasítások

4. Kombinált főzés

- 1) Nyomja meg egyszer a "☰" gombot – a kijelzőn a "P100" lesz látható.
- 2) Nyomja meg többször egymás után a "☰" gombot vagy forgassa el a "☺" gombot a kombinált főzési teljesítmény beállításához – a kijelzőn egymás után a "C-1 (55% mikrohullám + 45% grill)" és a "C-2 (36% mikrohullám + 64% grill)" opciók fognak megjelenni.
- 3) A beállítás jóváhagyásához nyomja meg a "▷" gombot.
- 4) Az ételkészítés időtartamának beállításához forgassa el a "⌚" gombot. (A beállítás 0:05 és 95:00 között lehetséges.)
- 5) Az ételkészítés megkezdéséhez nyomja meg a "▷" gombot.

5. Gyors főzés

- 1) Készenléti üzemmódban nyomja meg a "▷" gombot – ekkor a készülék 100% teljesítménnyel fog működni 30 másodpercig. Az időtartam a gomb minden egyes megnyomására 30 másodperccel nő. A maximális működési időtartam 95 perc.
 - 2) Az ételkészítés időtartamának megnöveléséhez a mikrohullám, grill, kombinált ételkészítés és kiolvasztás üzemmódokban nyomja meg a "▷" gombot.
 - 3) Készenléti üzemmódban forgassa el a "⌚" gombot balra a főzés időtartamának közvetlen beállításához. Az időtartam beállítását követően az ételkészítés megkezdéséhez nyomja meg a "▷" gombot. A mikrohullámú teljesítmény ekkor 100%.
- Megjegyzés: Az auto menu és a kiolvasztás tömeg alapján üzemmódok esetében az időtartam növelése nem lehetséges a "▷" gomb megnyomásával.

6. Kiolvasztás a tömeg beállításával

- 1) Nyomja meg egyszer a "*⌚" gombot – a kijelzőn ekkor a "dEF1" felirat jelenik meg.
- 2) Az étel tömegének beállításához forgassa el a "☺" gombot. A beállítás 100 g és 2000g között lehetséges.
- 3) A kiolvasztás megkezdéséhez nyomja meg a "▷" gombot.

7. Kiolvasztás az időtartam beállításával

- 1) Nyomja meg kétszer egymás után a "*⌚" gombot – a kijelzőn ekkor a "dEF2" üzenet jelenik meg.
- 2) Az idrtam beállításához forgassa el a "⌚" gombot.
- 3) A kiolvasztás megkezdéséhez nyomja meg a "▷" gombot.

8. Ételkészítés több lépésben

Maximálisan két egymás utáni lépés állítható be. Ha az egyik lépés a kiolvasztás, az mindig az első lépés kell, hogy legyen. Minden egyes lépést követően egyszer hangjelzés lesz hallható, majd megkezdődik a következő lépés.

Megjegyzés: Az auto menu nem állítható be többlépéses főzés egyik elemeként.

Példa: az ételt 5 perc alatt szeretné kiolvasztani, majd pedig 7 percig szeretne főzni 80% mikrohullámú teljesítménnyel.

A lépések a következők:

- 1) Nyomja meg kétszer egymás után a "*⌚" gombot – a kijelzőn a "dEF2" felirat lesz látható.
- 2) A kiolvasztás időtartamának beállításához forgassa el a "☺" gombot és állítsa az időtartamot 5 percre.
- 3) Nyomja meg egyszer a "☰" gombot.
- 4) Forgassa el a "☺" gombot a teljesítmény beállításához – válassza a 80% opciót. A kijelzőn ekkor a "P80" felirat látható.
- 5) A beállítás jóváhagyásához nyomja meg a "▷" gombot.
- 6) Az ételkészítés időtartamának (7 perc) beállításához forgassa el a "⌚" gombot.
- 7) A folyamat elindításához nyomja meg a "▷" gombot.

A működésre vonatkozó utasítások

9. Konyhai időzítő

- 1) Nyomja meg a "⏸" gombot – a LED kijelzőn ekkor a 00:00 jelenik meg.
- 2) Az időtartam beállításához forgassa el a "👉" gombot. A maximális beállítható időtartam 95 perc.
- 3) A beállítás jóváhagyásához nyomja meg a "▶" gombot.
- 4) Amikor a beállított időtartam eltelt, hangjelzés lesz hallható – egymás után ötször. Ha az óra korábban beállításra került (24 órás beállítás), a LED kijelzőn az aktuális idő lesz látható.

Megjegyzés: A konyhai időzítés más, mint a 24 órás időbeállítás. A konyhai időzítés egy időzített időtartam.

10. Auto Menu

- 1) Készenléti üzemmódban forgassa el a "👉" gombot jobbra, majd válasszon a menüből ("A-1"-től "A-8"-ig);
- 2) A kiválasztott menü jóváhagyásához nyomja meg a "▶" gombot;
- 3) Az étel tömegének megadásához forgassa el a "👉" gombot;
- 4) A folyamat elindításához nyomja meg a "▶" gombot;
- 5) Az ételkészítés befejeztével hangjelzés lesz hallható – öt alkalommal.

Auto Menu

Menü	Tömeg	Kijelző
A-1 Pizza	200g	200
	400g	400
A-2 Hús	250g	250
	350g	350
	450g	450
A-3 Zöldség	200g	200
	300g	300
	400g	400
A-4 Tészta	50g (vízzel együtt 450g)	50
	100g (vízzel együtt 800g)	100
A-5 Burgonya	200g	200
	400g	400
	600g	600
A-6 Hal	250g	250
	350g	350
	450g	450
A-7 Ital	1 csésze (120ml)	1
	2 csésze (220ml)	2
	3 csésze (360ml)	3
A-8 Pattogatott kukorica	50g	50
	100g	100

11. Gyerekzár

Bekapcsolás: Készenléti üzemmódban tartsa 3 másodpercig benyomva a "II □" gombot – ekkor hosszú sípolás lesz hallható, ami azt jelenti, hogy a gyerekzár bekapcsolásra került. Ha az óra korábban már beállításra kerül, a kijelzőn az aktuális napi idő lesz látható. Ellenkező esetben a kijelzőn a "⏸" jelzés fog villogni.

Kikapcsolás: Tartsa 3 másodpercig benyomva a "II □" gombot – ekkor hosszú sípolás lesz hallható, ami azt jelenti, hogy a gyerekzár kikapcsolásra került.

12. Ellenőrzés funkció

1) Mikrohullám és kombinált ételkészítési módoknál nyomja meg a "⏸" gombot – erre a kijelzőn 2-3 másodpercre megjelenik az aktuális teljesítmény.

2) Az ételkészítés közben nyomja meg a "⌚" gombot az aktuális idő megtekintéséhez, ami 2-3 másodpercre lesz látható a kijelzőn.

13. Specifikáció

(1) Ha a gombot az elején elforgatja, hangjelzés lesz hallható, egyszer;

(2) Ha ételkészítés közben az ajtó kinyitásra került, a folyamat folytatásához a "▷" gombot kell megnyomni;

(3) Ha az ételkészítési program beállításra került, de a "▷" gomb nem kerül megnyomásra 1 percn belül, a kijelzőn az aktuális napi idő lesz látható, a beállítás pedig törlésre kerül.

(4) A hangjelzés a gombok minden megfelelő módon történt megnyomása után hallható lesz. Ha a gomb nem megfelelően kerül megnyomásra, a műveletet nem kíséri hangjelzés.

(5) Ha az ételkészítés folyamata befejeződött, a hangjelzés öt alkalommal fog megszólalni.

A mikrohullámú sütő karbantartása

1. Kapcsolja ki a sütőt és húzza ki a villásdugót a konnektorból a tisztítás megkezdése előtt.
2. Tartsa mindig tisztán a sütő belsejét. Ha valamilyen folyadék ráfröccsen a sütő falaira, törölje le nedves ruhával. Erős tisztítószeres, vagy súrolószeres használata nem javasolt.
3. A készülék külső felülete nedves ruhával tisztítható. A sütő belső részeinek károsodását megelőzendő ügyeljen arra, hogy ne juthasson víz a készülék szellőzőnyílásaiba.
4. Ügyeljen rá, hogy a vezérlő panel ne legyen vízes. Tisztítsa puha, nedves ruhával. A vezérlő panel tisztításához ne használjon tisztítószereseket, súrolószereseket vagy spray állagú tisztítókat.
5. Ha a sütő ajtajának belső részén vagy külső része körül pára képződik, puha ruhával törölje le. Ez akkor fordulhat elő, ha a mikrohullámú sütő nagy nedvességtartalmú környezetben működik és semmi esetre sem jelenti a készülék meghibásodását.
6. Időnként szükségessé válhat az üveg tálca eltávolítása és megtisztítása. A tálca meleg szappanos vízben vagy mosogatógépben tisztítható.
7. A forgó gyűrűt és a sütőtér alsó részét rendszeresen tisztítani szükséges, a túlzott zaj elkerülése érdekében. A sütő alját egyszerűen törölje át kímélő tisztítószerrel, vízzel vagy ablaktisztítóval, majd szárítsa meg. A forgó gyűrű szappanos vízben vagy mosogatógépben tisztítható. Az ismételt használat során gőzök keletkezhetnek, ez azonban nincs hatással a sütő aljának felületére vagy a forgó gyűrű kerekeire. Ha a forgó gyűrűt tisztítás céljából eltávolítja, ügyeljen rá, hogy azt követően pontosan úgy helyezze vissza, ahogyan volt.
8. A készülékben keletkezett szagok eltávolításához keverjen össze egy pohár vizet egy citrom levével és héjával, majd töltsse a keveréket egy bögrébe vagy tálba. Működtesse a sütőt 5 percig, majd törölje alaposan szárazra egy puha rongy segítségével.

Környezetvédelem

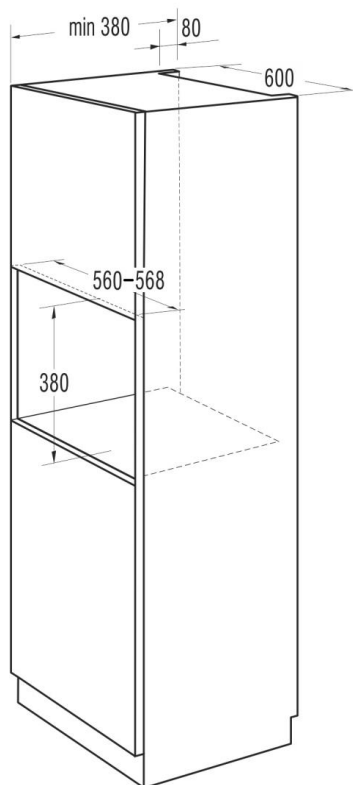
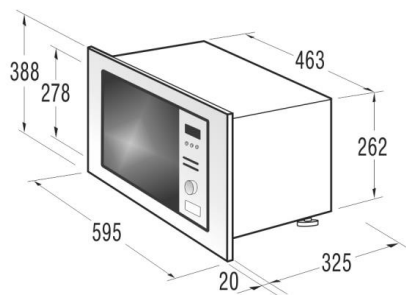
Életciklusa végén a készüléket ne kezelje hagyományos háztartási hulladékként, hanem adja le hivatalos, az ilyen termékek újrafeldolgozásáért felelős gyűjtőhelyen. Ezzel hozzájárulhat környezetünk védelméhez.

Üzembe helyezés

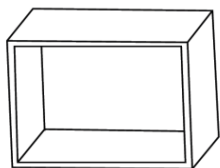
1. Ügyeljen rá, hogy minden csomagolóanyag eltávolításra kerüljön az ajtó belső részéről is.
 2. A kicsomagolást követően ellenőrizze a sütőt, nincs-e rajta bármilyen látható sérülés:
 - lógó ajtó
 - sérült ajtó
 - horpadások vagy lyukak az ajtó üvegén vagy a kijelzőn
 - horpadások a sütőtérben.Ha a felsoroltak közül bármelyiket észleli, NE használja a sütőt.
 3. A készülék súlya körülbelül 14 kilogramm. Olyan vízszintes felületen kell elhelyezni, ami elég erős ahhoz, hogy kibírja ezt a súlyt.
 4. A készüléket a magas hőmérsékletű és párás helyektől távol kell elhelyezni.
 5. NE helyezzen semmit a készülék tetejére.
 6. NE távolítsa el a forgótányér tengelyét.
 7. Mint minden más háztartási készülék esetében, itt is szoros felügyelet szükséges, ha a sütőt gyerekek használják.
 8. Ügyeljen rá, hogy a konnektor könnyen hozzáférhető és a villásdugó egyszerűen eltávolítható legyen vészhelyzet esetén. Ellenkező esetben lehetségessé kell tenni, hogy a készülék egy kapcsoló segítségével lekapcsolható legyen a hálózatról. Ebben az esetben be kell tartani az érvényes elektromos biztonsági szabványokban foglaltakat. A terméket megfelelően kell bekötni, földelt konnektorba, egyfázisú váltóárammal (230 V/50 Hz).
- FIGYELMEZTETÉS! A KÉSZÜLÉKET FÖLDELNI KELL!**
9. A sütőnek 1.4 KVA bemenetre van szüksége. Beszereléskor javasolt szerelővel konzultálni.

FIGYELMEZTETÉS: A sütő belülről 250V, 10 Amp biztosítókkal van ellátva.

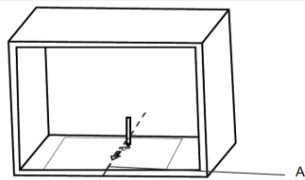
Beépítés



A bútoralem előkészítése



1. Helyezze a sablont a bútoralem aljára.



C

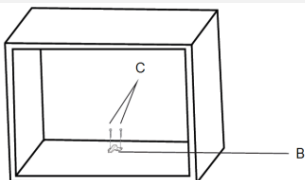


2. Jelölje meg a bútoralem alját a sablonon található »a« jeleknek megfelelően.

B



A középvonal
B pánt
C A jelű csavarok

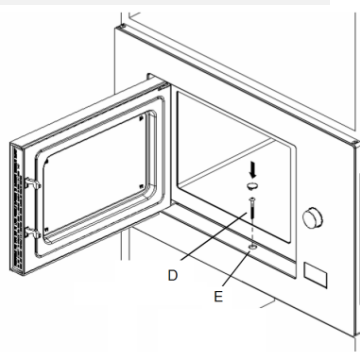
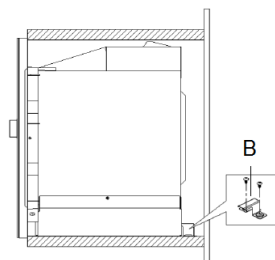
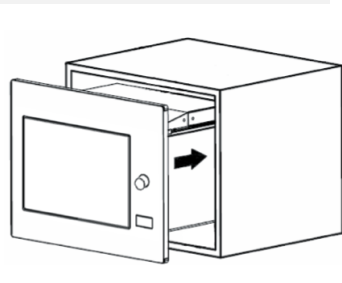


3. Távolítsa el a sablont a bútoralemből és rögzítse a pántokat az »A« jelű csavarok segítségével.

A sütő elhelyezése

4. Helyezze be a sütőt a bútorlembébe.

- Ügyeljen rá, hogy a sütő hátsó részét a pánt tartsa.
- Ne szorítsa be a csatlakozó kábelt.



5. Nyissa ki a sütő ajtaját, rögzítse a készüléket a bútorlembhez a (D) jelű csavar segítségével a beépítési nyíláson keresztül.

Ezt követően helyezze rá a műanyag fedelet a beépítési nyílásra (E).

Termékjellemzők

Energia-felhasználás	230V~50Hz, 1250W
Kimeneti teljesítmény	800W
Grill égő	1000W
Működési frekvencia	2450MHz
Külső méretek	595mm(W)x388mm(H)x345mm(D)
Ürtartalom	20 liter
Nettó tömeg	Kb. 15 kg
Zajsztint	Lc < 58 dB (A)
Forgótányér átmérője	245 mm



A készülék a 2002/96/EC számú, hulladék elektromos és elektronikus készülékekről szóló (WEEE) európai uniós irányelvnek megfelelően van jelölve.

Ez az irányelv a kerete a hulladék elektromos és elektronikus készülékek EU-szerte érvényes begyűjtésének és újrafeldolgozásának.

Rádió interferencia

A mikrohullámú sütő interferenciát okozhat a rádióval, a televízióval, vagy hasonló készülékekkel. Ha ilyen interferencia lép fel, a következő módokon hárítható el vagy csökkenthető:

- Tisztítsa meg a sütő ajtaját és tömítéseit.
- Helyezze a rádiót, televíziót, stb. a lehető legtávolabb a sütőtől.
- Használjon megfelelően bekötött antennát a rádióhoz, televízióhoz, stb. – az erős jel vételének biztosítása érdekében.

FENNTARTJUK AZ OLYAN MÓDOSÍTÁSOK JOGÁT,
AMELYEK NEM BEFOLYÁSOLJÁK A KÉSZÜLÉK
FUNKCIONÁLITÁSÁT.

Mielőtt a szervizet hívná...

1. Ha a sütő egyáltalán nem működik, a kijelzőn nem jelenik meg információ vagy a kijelző egyáltalán nem látható:

a) Ellenőrizze, hogy a sütő megfelelően van-e a hálózatra csatlakoztatva. Ha nem, húzza ki a villásdugót a konnektorból, várjon 10 percig, majd csatlakoztassa újra megfelelően.

b) Ellenőrizze a lakást, nem ment-e ki egy biztosíték, vagy nincs-e kikapcsolva a fő megszakító. Ha úgy tűnik, ezek megfelelően működnek, ellenőrizze a konnektort egy másik készülék segítségével.

2. Ha a mikrohullám funkció nem működik:

a) Ellenőrizze, hogy az idő be van-e állítva.

b) Ellenőrizze, hogy az ajtó megfelelően be van-e zárva. Ellenkező esetben a mikrohullám energia nem tud áramolni a sütőben.

Ha a fenti javaslatok közül egyik sem oldja meg a problémát, forduljon a legközelebbi márkaszervizhez.

A készülék háztartásban való használatra készült, ételek és italok elektromágneses energia segítségével történő melegítésére szolgál. Csak beltéren használható.

Probléma	Lehetséges ok	Megoldás
A sütő nem kapcsolható be.	A csatlakozó kábel nincs megfelelően bedugva.	Húzza ki a villásdugót a konnektorból, majd 10 perc elteltével csatlakoztassa újra.
	Kiment a biztosíték.	Cserélje ki a biztosítékot.
	Probléma az elektromos hálózattal.	Más készülékek segítségével ellenőrizze az elektromos hálózatot.
A sütő nem melegít.	Az ajtó nincs becsukva.	Csukja be az ajtót.
Az üveg forgótányér működés közben zajos.	A kerekek vagy a sütő alja piszkos.	Olvassa el »A mikrohullám sütő karbantartása« részt és tisztítsa meg a sütőt.

A készülék háztartásban való használatra készült, ételek és italok elektromágneses energia segítségével történő melegítésére szolgál. Csak beltéren használható.

Garancia és szerviz

Ha információra van szüksége vagy problémája van, vegye fel a kapcsolatot az országában működő Gorenje ügyfélszolgálatl. Ennek telefonszámát a garancialevélen találhatja meg. Ha az Ön országában nem működik Gorenje ügyfélszolgálat, vegye fel a kapcsolatot a helyi Gorenje forgalmazóval vagy a Gorenje háztartási készülékek márkaszervizével.

Csak személyes használatra!

A GORENJE SOK ÖRÖMET KÍVÁN ÖNNEK A KÉSZÜLÉK HASZNÁLATA SORÁN!

gorenje