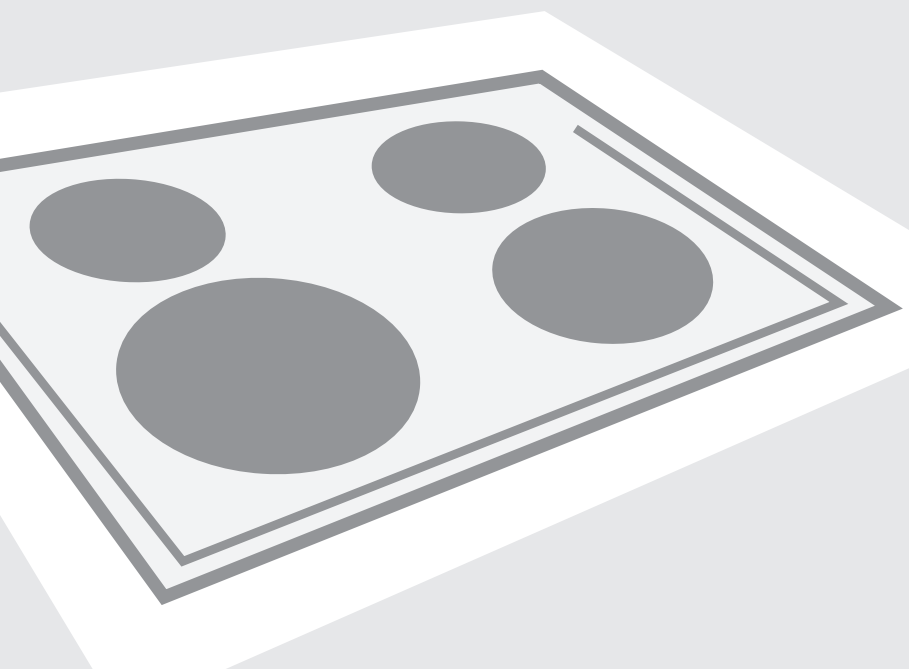


AI

Udhëzime për përdorim, instalim dhe aderim



Pllaka qelq qeramike instaluese për zierje

Pllaka qelq qeramike instaluese për zierje

I nderuar blerës!



Pllaka qelq qeramike instaluese është e prodhuar për përdorim në amvisëri.

Për paketim përdorim materiale të pranueshme për ambientin, të cilat pa rrezik për ambientin përsëri mund të përpunohen (reciklohen), deponohen ose të asgjësohen.

Për këte qëllim janë shenjuar edhe materialet e ambalazhit në mënyrë adekuate.

Udhëzime për përdorim

Udhëzimet për përdorim janë të dedikuara përdorësit.

Përshkruajnë aparatit dhe komandimin me te. Janë të përshtatura llojeve të ndryshme të aparateve, ata përbajnë edhe përshkrime të funksioneve të cilat aparati i juaj ndoshta nuk i përban.

Udhëzime për aderim

Aderimin nevojitet të realizohet në ujdi me kapitullin Aderimi në rrejtën elektrike dhe rregullat e standardet në fuqi. Ate mund të kryej vetëm profesionisti.

Pllaka e shënimeve

Pllaka e shënimeve me të dhënat elementare është e përforcuar në anën e poshtme të pllakës për zierje.

Mbrojtja nga rreziku i zjarrit

Aparatet mund të jenë në njërin anë pranë elementit të lartë mobiljar, i cili është më i lartë se aparati. Në anën tjetër mund të jetë i vënduar vetëm elementi mobiljar me lartësi të njejtë siç është aparati.

E rëndësishme - Lexoni para përdorimit të aparatit.....	3
Përshkrimi i aparatit.....	5
Vendet e zierjes.....	6
Komandimi i vendeve për zierje.....	8
Pastrimi dhe mirëmbajtja.....	15
Instalimi i pllakës për zierje.....	16
Aderimi i pllakës për zierje në rrejtën elektrike.....	19
Të dhënat teknike.....	21

Vërejtje për sigurinë

- Fëmijët e moshës tetë vjeçare e më shumë dhe personat me kapacitet të dobët fizik, sensorik dhe mental ose me njohuri dhe eksperiencë të mangshme, mund të përdorin aparatit në fjalë nën mbikqyrje adekuate ose në qoftë se kanë marrë udhëzime të përshtatshme sa i takon përdorimit të aparatit dhe në qoftë se i kuptojnë rreziqet lidhur me përdorimin e aparatit. Nuk lejohet që fëmijët të pastrojnë aparatit dhe të ndërmarrin veprime për mirëmbajtje në të, pa mbikqyrje adekuate.
- KUJDES: Aparati dhe disa pjesë qasëse të aparatit gjatë përdorimit të tij tejenxehen. Kujdeseni që të mos prekni elementet për nxehje. Fëmijët në moshën nën 8 vjet le të jenë tërë kohën nën mbikqyrje.
- KUJDES: Rreziku i zjarrit: mos ruani asnjë lloj sendesh mbi sipërfaqen për gatim.
- KUJDES: Gatimi me dhjam ose vaj në sipërfaqen për zierje pa mbikqyrje mund të jetë i rrezikshëm dhe mund të shkaktojë zjarr. Kurrë mos tentoni të shuani zjarrin me ujë. Shkyçni aparatit dhe mbuloni flakën me kapak ose me leckë të lagshtë.
- Pas përdorimit, shkyçni fushën për zierje me elementet adekuate; mos mbështeteni vetëm në sistemin për njohjen e enës.
- KUJDES: Nëqoftëse sipërfaqja për zierje është e plasur, shkyçni aparatit, që të parandaloni goditjen elektrike. Shkyçni të gjitha butonet e vendeve për gatim dhe zhvidhoni siguresën, respektivisht shkyçni siguresën kryesore, ashtu që aparatit të jetë në tërësi i shkyçur nga rrjeta elektrike.
- Për pastrimin e aparatit mos përdorni mbaresa me avull të nxehtë ose pastrues me presion të lartë, sepse kjo mund të shkaktojë goditje elektrike.
- Aparati nuk është i dedikuar për komandim me orët programuse të jashtme ose me sistem të posaçëm për mbikqyrje.

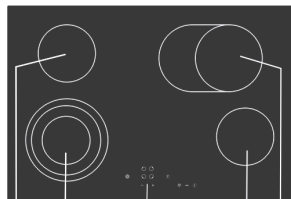
Vërejtje

- Aparatin ka të drejtë ta aderojë vetëm servisi ose profesionisti i autorizuar.
- Te ndërhyrjet joprofesionale dhe ndreqjet e aparatit ekziston rreziku i madh i lëndimeve trupore dhe dëmtimeve të aparatit. Ndrejjet mund t'i zbatojë vetëm servisi ose profesionisti i autorizuar.
- Aparati është i dedikuar vetëm për gatim. Mos e përdorni aparatën për asnjë dedikim tjetër, p.sh. për ngrohjen e ambientit. Mos vëndoni mbi sipërfaqje për gatim enë të zbrazëta.
- Nëqoftëse në afërsi të aparatit keni të kyçur në prizë aparat tjetër, kujdeseni që kabloja kyçëse të mos vijë në kontakt me vendet e nxehta për gatim.
- Mos ruani nën aparat sende të ndjeshme në temperatura të larta, p.sh. lëndë larëse, spreje dhe të ngjashme.
- Nëqoftëse përdorni sipërfaqen qelq qeramike për gatim si sipërfaqe për vënduarje të sendeve, mund të vijë deri te dëmtimi ose gërvishjtja. për shkak të rrezikut të shkrirjes respektivisht të zjarrit dhe dëmtimit të sipërfaqes për gatim, nuk lejohet kursesi që mbi te të ngrohni ushqim në foli të aluminës ose enë nga masat artificiale.

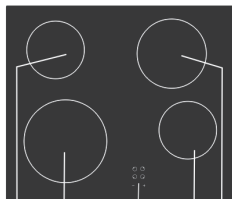
Ky aparat përmban shënjën e aparaturave elektrike dhe elektroteknike sipas Udhëzimit 2002/96/EG (waste electrical and electronic equipment - WEEE).

Udhëzimi jep kuadrin ligjor për te drejtën e kthimit mbrapsht të aparaturave të përdorura në të gjithë BE.

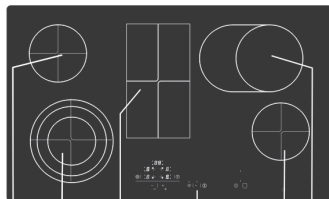
Përshkrimi i aparatit



1 2 3 4 5



1 2 3 4 5

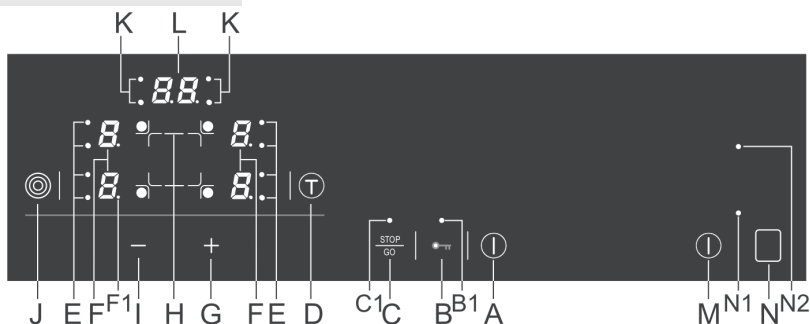


1 2 6 3 4 5

1. Fusha për zierje prapas majtë
2. Fusha për zierje para majtas
3. Njësia për komandimin e fushës për zierje

4. Fusha për zierje para djathtas
5. Fusha për zierje prapa djathtas
6. Fusha për ngrohje

Elementet për komandimin e pllakës (varësisht nga modeli)



Tastet sensorike të rregullimeve:

- A** Tasti për kyçje/shkyçje të pllakës
- B** Tasti shkyçja e mbylljes – mbrojtja për fëmijët
- B1** Llambëza sinjalizuese për indikacionin e mbylljes – mbrojtja për fëmijët
- C** Tasti i ndërprerjes së përkohëshme të zierjes
- C1** Llambëza sinjalizuese për indikacionin e ndërprerjes së përkohëshme të zierjes
- D** Tasti për rregullimin e paralajmëruesit ose orës shkyçëse
- E** Llambëza sinjalizuese për indikacionin e rrethit shtesë për ngrohje
- F** Indikatorët e shkallës së fuqisë respektivisht nxehtësë së mbetur
- F1** Pika decimale për indikacionin e funksionit të aktivizuar

- G** Tasti rritja e vlerës së rregullimit
- H** Tasti zgjedhja e fushës për zierje
- I** Tasti për uljen e vlerës së rregullimit
- J** Tasti kyçje/shkyçje e rrethit shtesë për ngrohje
- K** Llambëza sinjalizuese për indikacionin e fushave për zierje të drejtuara kohësisht
- L** Indikatorit i kohës
- M** Tasti për kyçjen/shkyçjen kryesore të fushës për ngrohje
- N** Tasti për aktivizimin e fushës për ngrohje
- N1** Llambëza sinjalizuese për fushën aktive të ngrohjes
- N2** Llambëza vërejtëse për fushën e nxehtë të ngrohjes

Para përdorimit të parë

Sipërfaqen qelq qeramike e pastroni me leckë të lagësht dhe ca lëndë pastruese për pastrimin e enëve me dorë.

Mos përdorni lëndë pastruese agresive, siç janë lëndët e vrazhdëta të cilat shkaktojnë gërvishetje, spuzhva për enë, evitues të dryshkut ose njollave.

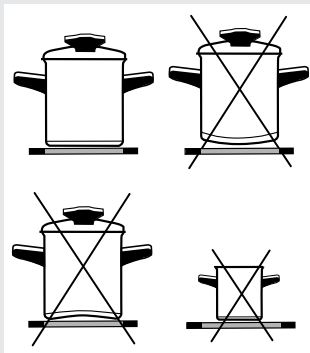
Vërejtje të rëndësishme

- Mos kyçni vendet për zierje pa enë dhe se kurrë mos i përdorni për ngrohjen e hapësirës!
- Jeni të kujdesshëm që vendet për zierje dhe fundi i enës të jenë të pastërta dhe të thata, që të mundësohet përcimi i mirë i ngrohjes dhe sipërfaqja e ngrohjes të mos dëmtohet.
- Në vendet e zierjes, yndyra e tejnxehur dhe vaji mund të dhezen shpejtë. Prandaj, gjellat me yndyrë ose vaj (p.sh. pomfritin) përgatitni me kujdes dhe nën mbikqyrje.
- Nuk lejohet venduarja e enëve të lagshta ose kapakëve të mbuluar me avull mbi pllakat për zierj. Lagështia dëmton vendet për zierje.
- Kurrë mos ftohni enën e nxehtë në vendet për zierje që nuk i përdorni, sepse nën enë krijohet kondensi, i cili përshpejton korodimin.

Vërejtje të rëndësishme në lidhje me pllakën qelq qeramike

- Fusha e ngrohjes arrin shpejtë fuqinë e rregulluar respektivisht temperaturën e ngrohjes, por rrethi i fushave për ngrohje mbetet i ftohtë.
- Pllaka është rezistuese në ndryshimet temperaturiale.
- Pllaka është rezistuese edhe në goditje. Enët mund të vendoni mbi te edhe më fuqishëm dhe se nuk do të dëmtohet.
- Mos përdorni pllakën qelqeramike si sipërfaqe pune. Me gjësendet e prehta mund të shkaktoni gërvishetje.
- Nuk lejohet përgatitja e ushqimit në enët prej palstike mbi vendet e nxehta për zierje. Mbi pllakën qelq qeramike mos vendoni asnjë lloj sendesh nga plastika ose folia e aluminit.
- Mos përdorni pllakën qelq qeramike të plasur ose të thyer. Rrënia e gjësendit me maje ose skaj të prehtë mund të shkaktojë plasjen e pllakës. Pasojat shihen menjëherë ose pas një kohe. Nëqoftëse paraqitet ndonjë plasje që shihet, menjëherë ndërpreni furnizimin e aparatit me energji elektrike.
- Nëqoftëse mbi pllakën e nxehtë qelq qeramike derdhet sheqer ose ndonjë gjellë me sheqer, pllakën menjëherë pastroni.

Enët



Këshilla te përdorimi i enës

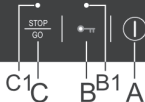
Përdorni enë cilësore me fundin e rrafshë dhe stabil.

- Transferimi i ngrohjes është më i mirë kur fundi i enës dhe vendi i zierjes janë me diametër të njejtë dhe se ena është e venduar në mes të vendit për zierje.
- Te zierja në enë me rezistencë nga zjarri ose në enën nga qelqi i rezistueshëm në temperatura ose porcelani, merrni në përfillje udhëzimet e prodhuesit të enës.
- Nëqoftëse përdorni tenxhere me presion (ekonom tenxhere), atë mbikqyrni, derisa të arrihet shtypja e rregullt. Vendi i zierjes le të funksionojë së pari me fuqinë më të lartë, pastaj sipas udhëzimeve të prodhuesit të tenxheresë, me sensorin përkatës zvogëloni fuqinë funksionuese.
- Kujdeseni që në tenxherenë me shtypje, resp. në të gjithë tenxheretë dhe fulteretë tjera gjithmonë të ketë mjaft lëndë fluide, sepse përdorimi i tenxheresë së zbrazët mbi pllakën për zierje për shkak të tejnxehjes dëmton si tenxherenë ashtu fushën për zierje.
- Ena nga qelqi zjarr rezistues me fundin e lëmshur është e përshtatshme për përdorim në pllakat për zierje, nëqoftëse i përgjigjet diametrit të vendit për zierje. Enët me diametrin më të madh mund të plasën për shkak të shtypjes termike.
- Te përdorimi i enës së posaçme nevojitet të merrni në përfillje udhëzimet e prodhuesit.
- Kur zieni (vlen për pllakën qelq qeramike) në enën me fundin reflektues ose të trashë (sipërfaqja e bardhë metalike) deri në vluarje mund të zgjatet për ca minuta (deri në 10 minuta). Nëqoftëse dëshironi të vloni sasi të madhe të lëndës fluide, rekomandojmë që të përdorni enë me fundin e trashë dhe të errët.
- Mos përdorni enë nga argjyli, sepse, mbi sipërfaqen qelq qeramike shkakton gërvishnje.
- Diametrat e fundeve të fultereve dhe tenxhereve nevojitet të jenë të përshatshëm me vendet për zierje. Nëqoftëse ena është tejet e vogël, vjen deri te humbja e ngrohtësisë, kurse vendi i zierjes mund të dëmtohet.
- Përdorni kapakun, nëqoftëse gatitja e ushqimit këte e mundëson.
- Le të jetë ena me madhësi dekuate edhe në bazë të sasisë së ushqimit. Gatitja e sasisë së vogël të ushqimit në enën e madhe dmt. humbje të energjisë.
- Gjellat me zierjen gjatëkohëshe i gatitni në tenxhere me presion (ekonom tenxhere).
- Perimet e ndryshme, patatet dhe të ngj. mund të zieni në sasi të vogël të ujit. Kështu gjella zihet, por është e rëndësishme që të jetë kapaku mirë i mbyllët. Pas vluarjes, ndaloni fuqinë në shkallën e cila mundëson vluarje të ngadalshme.

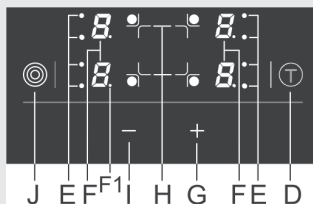
Kursimi i energjisë

Komandimi i vendeve për zierje

Kyçja e vendeve për zierje



Kyçja e fushave për zierje



- Sipërfaqja është e pajisur me sensorë elektronik, të cilët kyçen nëqoftëse së paku 1 sekondë me gisht prekni sipërfaqet e shenjuara.
- Çdo kyçje të tasteve sensorike vërteton sinjali akustik.
- Në sipërfaqe të tasteve sensorike nuk lejohet të vendoni sende (i mundëshëm lajmërimi i gabimeve).
- Poskrbite, da bo površina senzorskih tipk vedno čista.
- Tastet për kyçje/shkyçje (A) i prekni së paku 1 sekondë. Vendi i zierjes aktivizohet dhe te secili indikator i shkallës së fuqisë (F) ndriçon »0« dhe rreh pika decimale (F1).

⚠ Rregullimin vijues nevojitet të realizoni në kohë prej 10 sekondash, përndryshe vendi i zierjes përsëri shuhet.

- Nëqoftëse vendet e zierjes i keni kyçur me tastin për kyçje/shkyçje (A), në 10 sekondat vijues kyçni fushën e dëshiruar për zierje. Fushën për zierje e zgjedhime prekjen e tastit (H). Pranë indikatorit të shkallës së fuqisë ndriçon pika decimale (F1).
- Me prekjen e tastit »+« (G) e rregulloni shkallën e fuqisë prej 1-9. Nëqoftëse pas zgjedhjes së fushës prekni së pari tastin »-« (I), menjëherë mund të rregulloni vlerën në 9.


⚠ Me prekjen e pandërprerë të tasteve »+« (G) resp. »-« (I) shkallët automatikisht zbriten resp. rriten. Këtu mund të realizoni edhe ashtu, që me prekjen e veçantë të tasteve shkallën e fuqisë e ndryshoni për një shkallë.

⚠ Gjithmonë është i mundëshëm rregullimi vetëm te një fushë e zgjedhur për zierje, te e cila ndriçon pika decimale (F1).

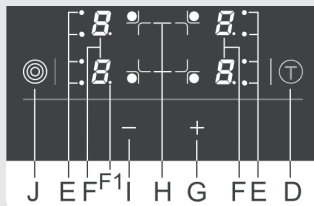
Ndryshimi rregullimeve të fuqive të fushave për zierje

- Fushën për zierje e zgjedhni me prekjen e tastit (H). Në indikator të fushës së zgjedhur për zierje (F) ndriçon pika decimale (F1).
- Me trusjen e tastsit »+« (G) ose të tastit »-« (I) ndryshoni shkallën e fuqisë.

Funksioni i ngrohjes së fushave për zierje

- Zona ngrohëse është e dedikuar për vuarjen e enëve me gjellat e ziera, që ata të mbesin të ngrohëta.
- Funksionin e ngrohjes e kyçni ashtu që me trusjen e tastit »-« (I) zbritni shkallën e fuqisë prej vlerës 1 në indikacion .

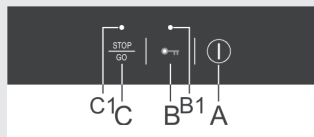
Shkyçja e fushave për zierje



Shkyçja e vendeve për zierje

- Zgjedhni fushë për zierje me prekjen në tastin përkatës (H). Pika decimale pranë indikatorit ndriçon (F1).
- Me prekjen e tastit «-» (I) shkallën e fuqisë e poziciononi në »0«.
- Shkyçja e shpejtë: me trusjen e njëkohëshme në tastet »+« (G) dhe »-« (I) shkallën mund të rregulloni menjëherë në »0«.

Mbyllja e njësisë komanduese/mbrojtja për fëmijët



- Vendet për zierje mund të shkyçni kurdo me prekjen e tastit për kyçje/shkyçje (A).
- Të gjithë indikatorët shuhen, përveç të atyre fushave për zierje të cilat janë akoma të nxehta dhe në indikatorë ndriçon "H" si indikator i ngrohjes së mbetur.
- Nëqoftëse vendet e zierjes i shkyçni para përfundimit të zierjes, shfrytëzoheni ngrohjen e mbetur, që të kurseni energjinë elektrike.

Me aktivizimin e mbylljes mbrojtëse mund të parandaloni funksionimin resp. përdorimin e fushave për zierje. Në këtë mënyrë mbyllja funksionon edhe si mbrojtje për fëmijët.

Kyçja e mbylljes së njësisë komanduese

- Mbylljen siguroese e kyçni me trusjen përparësisht 3 sekondëshe në tastin (B), dhizet llambëza sinjalizuese (B1).
- Mbylljen siguroese mund të aktivizoni kur janë vendet e zierjes të kyçur.
- Mbyllja siguroese parandalon aktivizimin e të gjithë tasteve, përveç të tasteve të shkyçjes së tastit kryesor (A) dhe tastit të mbylljes (B).

Shkyçja e mbylljes së njësisë komanduese

- Mbylljen mund të shkyçni me trusjen 3 sekondëshe në tastin (B), kjo vërtetohet me sinjalin akustik të shkurtër. Shuhet llambëza sinjalizuese mbi sensor.

Indikatorët e ngrohjes së mbetur

Menjëherë posa shkyçet fusha për zierje ose shkyçet tërë vendi i zierjes, në indikator paraqitet:

- "H" fusha e zierjes është e nxehtë;
- "h" fusha e zierjes ftohet dhe është e ngrohtë në prekje.

Koha e sinjalizimit është e llogaritur në bazë të shkallës dhe varet nga ajo se sa kohë ka qenë e kyçur fusha e veçantë për zierje.

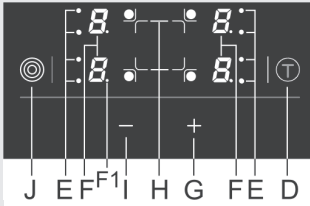
Pasi shenja "H" ose "h" zhduket, fusha e zierjes në raste të caktuara (rënia e tensionit elektrik, enën me ushqim të nxehtë e leni mbi fushën për zierje) mund të jetë akoma e nxehtë. Jeni të kujdesshëm, ekziston rreziku i djegëjes!

Nëqoftëse te fushat e nxehta për zierje vjen deri te rënia e

tensionit elektrik, shenja “H” ose “h” do të rreh. Kjo njofton që fusha për zierje është e nxehtë ose jo, varësisht sa kohë ka zgjatë rënia e tensionit.

⚠ Aparati ka qenë i provuar në fabrikë dhe fushat për zierje të nxehtura, prandaj, te kyçja e juaj e parë një kohë të caktuar rreh indikatorin “H”.

Automatika për ngrohjen e shpejtë



Me aktivizimin e funksionit në fjalë, fusha e zierjes në varësi nga shkalla e zgjedhur kohë të caktuar do të funksionojë me fuqinë më të lartë, pas skadimit të kësaj kohe do të ndërçelet në shkallën e zgjedhur të zierjes në vijim. Automatikën për zierje mund të kyçni në çdo fushë për zierje, për çdo shkallë të zierjes, përveç të “9” ku fuqia është tërë kohën maksimale.

Kyçja e automatikës për ngrohje të shpejtë

- Fuqinë e zierjes rregullojeni në shkallën 9.
- Trusni tastin “+” (G). Në indikator në mënyrë alternuese shihen shenjat A dhe 9.
- Ulni shkallën e zierjes në cilëndo shkallë të zierjes.

Në indikator të shkallës së zierjes në mënyrë alternuese shihen shenjat “A” dhe shkalla e zgjedhur. Pasiqë koha e ngrohjes me fuqinë shtesë kalon, fusha e zierjes ndërçelet në shkallën e zgjedhur, e cila shihet pandërprerë në indikator.

⚠ Nëqoftëse në ndërkohë të funksionimit të automatikës për zierje ndryshoni fuqinë e zierjes, automatika e zierjes shkyçet.

Gjella/mënyra e gatitjes	sasia	shkalla e fuqisë	zgjatja e gatitjes (min)
Supa/ngrohja	0,5 - 1 litra	A7 - 8	4 - 7
Qumështi/ngrohja	0,2 - 0,4 litra	A1 - 2	4 - 7
Orizi/zierja	125g - 250g cca 300ml - 600ml ujë	A2 - 3	20 - 25
Patatja e njelmët/ zierja në lëvore	750g - 1,5kg	A5 - 6	25 - 38
Perimete e freskëta/ zierja, të prera	0,5 - 1 kg cca 400ml - 600ml ujë	A4 - 5	18 - 25

- Në tabelë janë të cekura shembujt e disa gjellave për të cilat është e përshtatshme automatika për ngrohjen e shpejtë.
- Janë të cekura vlerat orientuese dhe varen nga parametrat tjerë të zierjes (p.sh. lloji dhe cilësia e enës, sasia e ujit shtesë).
- Sasitë e vogëla të cekura janë për fushat e vogla të zierjes, kurse të mëdhatë për fushat e mëdha të zierjes.
- **Zierja është realizuar në tenxheretë e mbuluara në dy pllakat e vogla prapa majtas, para djathtas dhe në pllakën dy rrethore para majtas.**

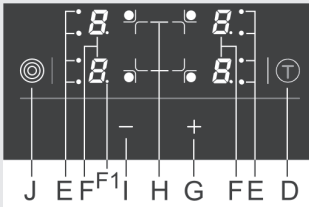
Automatika për ngrohjen e shpejtë është e përshtatshme për...

- Gjellat, të cilat në fillim të gatitjes janë të ftohta, pastaj i ngrohni te fuqia e lartë e fushës për zierje, pastaj i leni të zihen gjatë kohë, pa mbikqyrjen e tërëkohshme të zierjes (p.sh. gatitja e mishit të lopës).

Automatika për ngrohjen e shpejtë nuk është e përshtatshme për...

- Gjellat, të cilat fërgohen, tiganisen dhe se shpesh herë nevojitet të kthehen, t'u futet ujë ose të përzihen; pilafi ose makaronat me shumë lëndë fluide; gjellat që nevojitet të vlojnë gjatë kohë në tenxhere me presion.

Fusha ngrohëse shtesë (varësisht nga modeli)



Kyçja e fushës ngrohëse shtesë

- Në fushën e zgjedhur për zierje (pranë indikatorit të shkallës së fuqisë ndriçon pika decimale) mund të kyçni rrethin ngrohës shtesë me trusjen e tastit (J). Llambëza sinjalizuese (E) pranë indikatorit ndriçon.
- Shkallën për zierje mund të zgjedhni për të dy rrethet bashkë.
- Nëqoftëse fusha për zierje përban edhe nxehtësin e tretë, ate e kyçni me trusjen me rradhë të sensorit (J).

Shkyçja e fushës ngrohëse shtesë

- E zgjedhni fushën për zierje (pranë indikatorit të shkallës së fuqisë ndriçon pika decimale).
- Rrethin shtesë mund të shkyçni me trusjen me rradhë në tastin (J) të fushës së zgjedhur për zierje.

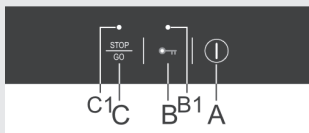
Kufizimi i zgjatjes së funksionimit

Për sigurinë më të madhe te funksionimi, vendet e zierjes janë të pajisur me kufizuesin e zgjatjes së funksionimit për çdo fushë të veçantë të zierjes. Zgjatja e funksionimit vepron sipas shkallës së rregulluar më në fund për zierje.

Nëqoftëse shkallët e fuqisë së zierjes gjatë kohë nuk i ndryshoni, pas kalimit të kohës së caktuar, fusha e zierjes, varësisht nga rregullimi i shkallës së zierjes (rregullimi i lartë – koha e shkurtër – shiqo tabelën) shkyçet automatikisht.

Shkalla e zierjes	u	1	2	3	4	5	6	7	8	9
Koha maksimale e funksionimit në orë	6	6	6	5	5	4	1,5	1,5	1,5	1,5

Ndërprerja e përkohëshme e zierjes - STOP&GO (varës. nga modeli)



Funksioni STOP&GO ju mundëson që përkohësisht të ndërpreni zierjen (punë tjera urgjente), këtu të gjithë rregullimet memorohen.

Kyçja e ndërprerjes së zierjes

- Zierjen e ndërpreni përkohësisht ashtu, që e prekni tastin STOP&GO (C).
- Mbi tastin ndriçon llambëza sinjalizuese (C1).

- Të gjithë rregullimet ngrijnë, fushat për zierje nuk ngrohen. Na indikatorë shënohet S T O P.

Shkycja e ndërprerjes

- Funksionimin e përsërishtëm të vendeve për zierje i arrini me prekjen e sërishme të tastit STOP&GO (C).
- Llambëza sinjalizuese (C1) shuhet.



Nëqoftëse funksionin STOP&GO nuk e shkycni, tërë vendet zierëse pas 10 min. shkyçen automatikisht.

Funksioni kohor (Timer) (varësisht nga modeli)

Aparati mundëson përdorimin e dy llojeve të funksioneve kohore:

A Funksioni paralajmërues – llogaritja e kohës me zbritje e funksionit shkycës.

B Funksioni shkycës – llogaritja e kohës me zbritje me funksionin shkycës për fushat e veçanta të zierjes.

A Funksioni paralajmërues – llogaritja e kohës pa funksionin shkycës.

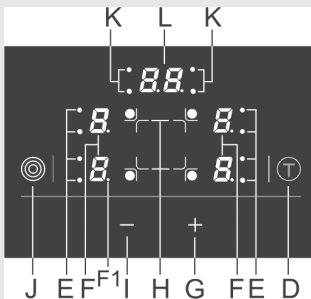
Paralajmëruesi ju paralajmëron që ka kaluar koha e rregulluar pa funksionin shkycës. Paralajmëruesin mund të rregulloni te vendet e kyçura për zierje.

- Me prekjen e tastit për rregullimin e orës shkycëse/ paralajmëruesit (D) e kyçni orën. Në indikatorin e orës (L) shihet »00« dhe ndriçon pika decimale (F1).
- Me prekjen e tastit »+« (G) dhe »-« (I) rregulloni kohën në zonën 1 - 99 minuta.
- Pas kalimit të kohës së rregulluar, paraqitet alarmi, kurse fusha e zierjes nuk shkycet.
- Alarmin e shkycni me prekjen e çdo tasti, respektivisht pas kohës së caktuar shkycet vetë.
- Funksioni paralajmërues mbetet aktiv edhe pasi që vendet e zierjes i shkycni me tastin (A).

B Funksioni shtesë për fushat e veçanta të zierjes.

Ora shkycëse lehtëson procesin e zierjes me rregullimin e kohës së funksionimit të vendeve për zierje. Parakushti për rregullimin e orës shkycëse është rregullimi i kryer i fuqisë së zierjes (shiqo kap. Kyçja e fushave për zierje).

- Me prekjen e tastit për rregullimin e orës shkycëse / paralajmëruesit (D) e kyçni orën. Në indikatorin e orës (L) shihet »00«, ndriçon pika decimale (F1). Me prekjen e sërishme të tastit (D) fillon të rreh pika përkatëse (K), e cila shënon fushën e zgjedhur për zierje.
- Derisa ndriçon pika decimale, me prekjen e tastit »+« (G) dhe »-« (I) rregulloni kohën në zonën 1 - 99 minuta. Nëqoftëse



tastin e prekni gjat kohë, pas kohës së caktuar, shpejtësia e ndryshimit të vlerës shpejtësohet.

- Pasiqë e keni rregulluar vlerën, fillon matja e kohës me zbritje. Edhe më tutje rreh pika përkatëse (K), e cila shënon fushën për zierje të drejtuar kohore.



Mund të rregulloni kohën e zierjes veças për çdo fushë për zierje. Nëqoftëse keni të rregulluara më shumë funksione kohore, në indikator gjithmonë shihet koha që do të përfundojë më parë. Kjo shihet ashtu, që rreh llambëza sinjalizuese përkatëse (L), e cila shënon fushën e zierjes.

Ndryshimi i kohës së rregulluar të zierjes

- Kohën e zierjes mund të ndryshoni kurdo në ndërkohë të funksionimit.
- Me prekjen e tastit për rregullimin e orës shkyçëse (D) zgjedhni indikacionin kohor të fushës së dëshiruar për zierje. Rreh llambëza sinjalizuese përkatëse (K).
- Me prekjen e tastit »+» ose »-« (G ose I) rregulloni kohën e re të dëshiruar të zierjes.

Kontrolli i kohës së mbetur për zierje

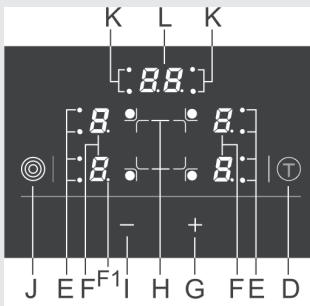
Nëqoftëse keni të aktivizuara më shumë rregullime të kohës, kohën e mbetur të zierjes mund të ktheni me trusjen e tastit (D).

Shkyçja e orës

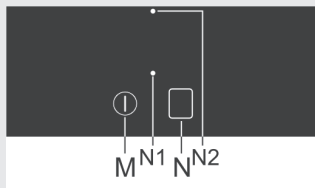
Pas kalimit të kohës së rregulluar të funksionimit, paraqitet sinjali akustik, kurse fusha e zierjes shkyçet. Në orë rreh vlera »00«. Alarmin e shkyçni me trusjen e çdo tasti, respektivisht pas kohës së caktuar shkyçet vetë.

Nëqoftëse dëshironi të shkyçni orën para se të kalojë koha e rregulluar:

- Zgjedhni mënyrën e indikacionit të orës (shiqo kap. Ndryshimi i kohës së rregulluar për zierje)—rreh ora e rregulluar dhe pika përkatëse e cila shënon fushën e zierjes.
- Me prekjen e tastit »-» (I) vlerën e rregulloni në »00« ose me trusjen e tastit »+« (G) dhe »-» (I) kohë pas kohe e vendoni vlerën menjëherë në »00«.



Fusha për ngrohje



Fusha për ngrohje është e dedikuar për venduarjen e enëve me gjellat e ziera që të mbesin të ngrohta. Nuk janë të dedikuara për zierje dhe jo për ngrohjen e gjellave të ftohta.

Fusha për ngrohje ngrohet ngadalë dhe ngrohet në përafërsisht 100°C, prandaj jeni të kujdesshëm në sigurinë për djegiet dhe mos vendoni mbi sipërfaqe sendet e ndjeshme në ngrohje.

Kyçja e fushës për ngrohje

- Prekni tastin (M) për kyçjen/shkyçjen kryesore të fushës për ngrohje. Llambëza sinjalizuese (N1) fillon të rreh (ca sekonda).
- Tash e prekni tastin për aktivizimin e fushës për ngrohje (N). Llambëza sinjalizuese (N1) fillon të ndriçojë. Fusha për ngrohje është e kyçur.

Shkyçja e fushës për ngrohje

- Prekni tastin (M) për kyçje/shkyçje të fushës për ngrohje. Llambëza sinjalizuese (N1) shuhet.
- Fushën për ngrohje mund të shkyçni edhe me prekjen e tastit për aktivizimin e fushës për ngrohje (N).

Paralajmërim i fushës për ngrohje nga tejnxehja

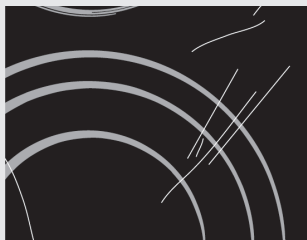
- Kur bëhet fusha për ngrohje e nxehtë në prekje, dhizet llambëza paralajmëruese (N2).
- Llambëza paralajmëruese ndriçon edhe ca kohë pasiqë e keni shkyçur fushën e ngrohjes.

Paralajmërimet e posaçme dhe lajmërimi i gabimeve

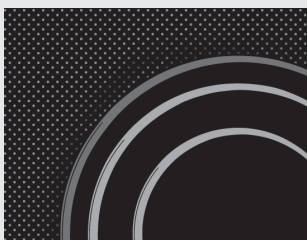
- Nëqoftëse të gjithë shkallët për zierje janë në "00", vendi i zierjes shkyçet pas 10 sekondash.
- Nëqoftëse ndonjëri nga tastet është i aktivizuar më gjatë se 10 sekonda, vendi i zierjes shkyçet, paraqitet sinjali akustik, në indikator shihet shenja rrehëse "F".
- Nëqoftëse janë më shumë taste të mbuluara me ndonjë send ose lëndë fluide e derdhur mbi sipërfaqe, vendet e zierjes pas një kohe automatikisht shkyçen.
- Nëqoftëse tastet nuk kundërpërgjigjen, atëherë për ca minuta shkyçni vendet për zierje nga rrjeta elektrike (zhvidhoni siguresën ose shkyçni tastin kryesor), pastaj përsëri aderoni në rretë dhe kyçni tastin e tastit kryesor.

Pastrimi dhe mirëmbajtja

Pastrimi



fotosi 1



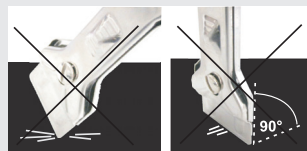
fotosi 2



fotosi 3



fotosi 4



Sipërfaqen qelq qeramike pastrojeni pas çdo përdorimi, sepse, çdo ndyrësi më e vogël gjatë përdorimit të ardhëshëm digjet në sipërfaqen e nxehtë. **Për mirëmbajtjen e rregullt të sipërfaqes nga qelq qeramika përdorni lëndë përkujdesëse speciale**, të cilat mbi të shkaktojnë film mbrojtës nga ndyrësit. **Para çdo përdorimi**, nga sipërfaqja qelq qeramike dhe nga fundi i enës të fshini pluhurin ose mbeturinat tjera, të cilat do të gërvishtëshin sipërfaqen (fotosi.1).

Kujdes: me lesh çeliku, me spuzhvat pastruese dhe me pluhurat abraziv mund të gërvishtni sipërfaqen. Gjithashtu ate e dëmtoni edhe me sprucuesit agresiv ose me lëndët jo adekuate pastruese fluide (fotosi 1 dhe fotosi 2).

Signacioni mund të harxhohet për shkak të përdorimit të lëndëve pastruese agresive ose të vrazhdëta, respektivisht të enëve të dëmtuara në pjesën e përfundëshme (fotosi 2).

Ndyrësirën e vogël e evitoni me leckë të butë dhe të lagshhtë, pastaj, sipërfaqen e fshini derisa të thahet (fotosi 3).

Njollat e ujit i evitoni me tretësirë të lehtë të uthullës, e me ate nuk lejohet të fshini kornizën (te disa modele), sepse ai e humb shkëlqimin. Nuk lejohet përdorimi i sprucuesve agresiv dhe i lëndëve për evitim të gurit gëlqeror (fotosi 3).

Ndyrësirën e madhe e evitoni me lëndët speciale për pastrimin e sipërfaqes qelq qeramike. Këtu merrni në konsiderim udhëzimet e prodhuesit të lëndës pastruese. **Kujdeseni që pas pastrimit me përpikshmëri të evitoni mbeturinat e lëndëve pastruese, sepse, te ngrohja e nxehtësve mund të dëmtoni sipërfaqen qelq qeramike** (fotosi 3).

Ndyrësit kokëforte dhe të ngjitura në enë i evitoni me këruese (fotosi 4).

Te përdorimi i kërueses jeni të kujdesshëm që të mos lëndoheni.



Këruesen përdorjeni vetëm në rastet kur ndyrësit nuk mund t'i evitoni me leckë të lagshhtë ose me lëndët speciale për pastrimin e sipërfaqes qelq qeramike.

Këruesen e mbani nën **këndin e rregullt** (45° deri në 60°). **Me trusjen e lehtë** rrëshqitni nëpër qelqin përmbi signacionin, që të evitoni ndyrësinë. Kujdeseni që doreza e kërueses nga plastika (te disa modele) të mos vijë në kontakt me sipërfaqen e nxehtë për zierje.



Mos vendoni këruesen nën kënd dhe mos gërvishtni sipërfaqen e qelqit me majen e kërueses.



fotosi 5

Sheqeri, ushqimi i cili përban sheqer, mund të dëmtojë përgjithmonë sipërfaqen qelq qeramike (fotosi 5), prandaj sheqeri dhe ushqimet e ëmbëla nevojitet që menjëherë të evitohen nga sipërfaqëja e qelq qeramikes, megjithatë që vendi i zierjes është akoma i nxehtë (fotosi 4). **Ndryshimi i ngjyrës së sipërfaqes së qelq qeramikes** nuk ndikon në funksionimin dhe stabilitetin e sipërfaqes. Shpesh herë është kjo pasojë e mbeturinave të ushqimit, i cili është djegë, respektivisht ate e shkakton fundi i enës (p.sh. nga alumina ose bakri), e këte është vështirë të evitohet në tërësi.

Kujdes: të gjithë gabimet e përmendura janë para së gjithash të karakterit estetik dhe se nuk ndikojnë në mënyrë direkte në funksionimin e aparatit. Evitimi i këtyre gabime nuk është lëndë garancioni.

Instalimi i pllakës për zierje

Vërejtje të rëndësishme

- Aparatin ka të drejtë të instalojë në elementin mobiljar dhe aderojë në rrejtën elektrike vetëm profesionisti.
- Rimesonë respektivisht mbështjellëset e elementit instalues mobiljar nevojitet të përpunohet me ngjithësisht rezistues ndaj temperaturave (100°C), përndryshe për shkak të rezistencës së ulët temperaturiale mund të ndryshojnë ngjyrën dhe formën.
- Pllaka për zierje është e përshtatshme për instalim në pultën punuese mbi elementin kuzhinor me gjërësi prej 600 mm dhe më shumë.
- Pllaka instaluese për zierje nevojitet që pas montimit përfundimtar të jetë e instaluar ashtu që deri te dy elementet e para përforcuese të jetë e mundëshme qasja nga ana e poshtme.
- Elementet kuzhinore të varura mbi pllakën e zierjes nevojitet të jenë aq lartë, saqë të mos pengojnë procesin e punës.
- Largësia ndërmjet të pllakës për zierje dhe napës kuzhinore nevojitet të jetë aq sa është e cekur në udhëzimet për montimin e napës. Largësia më e vogël është 650 mm.
- Largësia më e vogël ndërmjet skajit të aparatit dhe elementit fqinj të lartë kuzhinor është 40 mm.
- Përdorimi i qeshërave përfunduese nga druri masiv në pllakat e punës pas vendeve për zierje lejohet, nëqoftëse mbetet zbrazëtirë minimale aq sa është e shënuar në fotosat për instalim.
- Largësia më e vogël ndërmjet të pllakës instaluese për zierje dhe murin e prapme është e shënuar në fotosin për instalim.

Ngjitja e guarnicionit nga shkuma

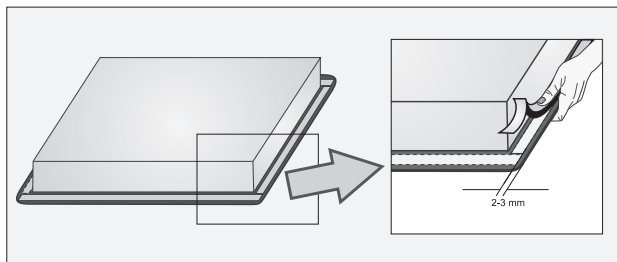
Para instalimit të aparatit në pultinë kuzhinore nevojitet, që në anën e përfundshme të furnelës qelq qeramike (zierësja nga qelqi) të ngjitet guarnicioni nga shkuma, i cili i është bashkangjitur aparatit (shiqo fotosin). **Nuk lejohet instalimi pa shkumë i aparatit!**

Guarnicioni ngjitet në aparat në këte mënyrë:

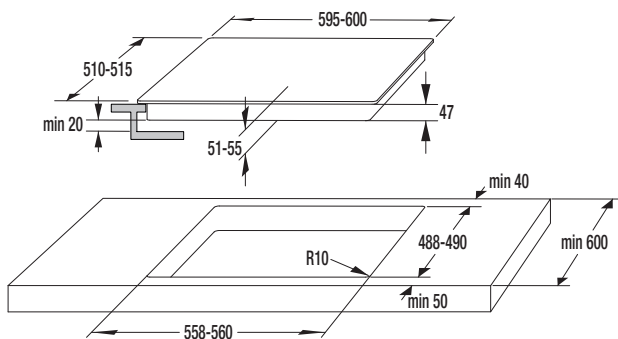
- nga guarnicioni nevojitet të evitohet folia mbrojtëse,
- pastaj, guarnicionin nevojitet të ngjitet në anën e përfundshme të qelqit edhe ate, 2 deri më 3 mm prej skajit (siç tregon fotosi). Guarnicioni nevojitet të jetë i ngjitur nëpër tërë skajin e qelqit dhe se në kënde nuk lejohet të mbulohet.
- te ngjitja e guarnicionit, nevojitet të parandalohet që qelqi të vijë në kontakt me ndonjë send të prehtë.

Vërejtje!

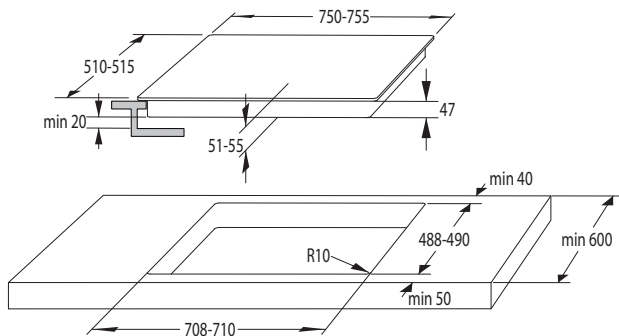
Në disa aparate, guarnicioni është i ngjitur!



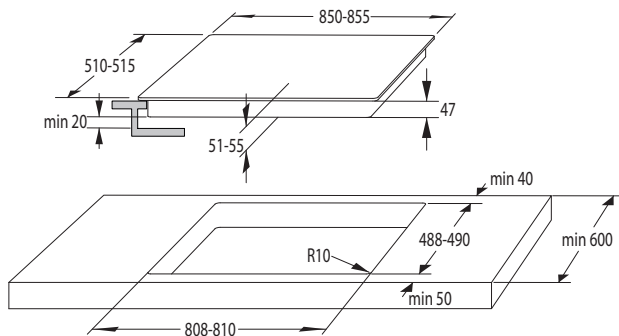
Masat e prerjes për instalim të pllakës për zierje



SVK6

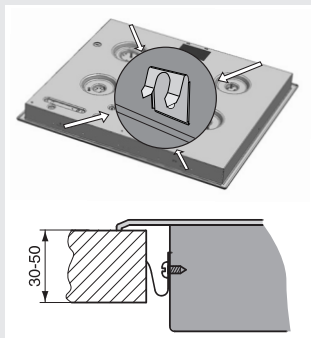


SVK7



SVK8

- Pllakën për zierje mund të instaloni në pllaka të trasha për punë prej 30 -50 mm.
- Nuk lejohet që elementi i poshtëm kuzhinor të ketë sirtar. Nëqoftëse elementi kuzhinor ka të instaluar ndarje horizontale ajo le të jetë e së paku 60 mm larg nga sipërfaqja e poshtme e pllakës për punë. Hapësira ndërmjet të ndarjes dhe vendeve të zierjes le të jetë e zbrazët dhe se në të mos futen sende.
- Në anën e prapme të elementit mobiljar patjetër të jetë prerje me lartësi minimale prej 175 mm, nëpër tërë gjërësinë e elementit.
- Instalimi i furrës nën pllakën për zierje është i mundshëm të llojet e furrave EVP4, EVP2,.. të pajisura me ventilator ftohës.



Procesi i instalimit

- Pllakat e punës nevojitet të jenë të montuara krejtësisht rrafshë.
- Sipërfaqet e vendprerjeve të sigurohen përkatësisht.
- Elementet përforcuese të bashkangjitura (4x - SVK6...600 mm; 6x - SVK7...750 mm; 6x - SVK8...850 mm) me vidhat përforcuese (4x - SVK6...600 mm; 6x - SVK7...750 mm; 6x - SVK8...850 mm) i vidhoni në murinë e majtë dhe djathtë të pllakës për zierje në birën dhe prerjen e përgatitur.
- Pllakën për zierje kyçni në rrjetën elektrike (shiqoni udhëzimet për kyçjen e pllakës për zierje në rrjetën elektrike).
- Pllakën për zierje instaloni në hapësirën e prerë dhe prej naltë trusni poshtas në pllakën e punës.
- Për vidhimin e sumbullës përforcuese nuk lejohet përdorimi i vidhave më të gjata se 6,5 mm.

Aderimi i pllakës për zierje në rrjetën elektrike

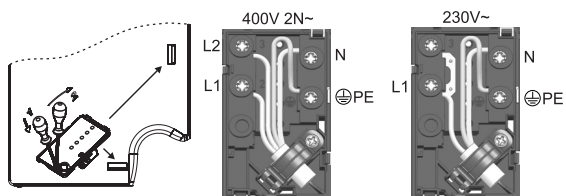
Vërejtje të rëndësishme

- Aderimin ka të drejtë të kryej vetëm mjeshtri i autorizuar.
- Mbrojtja e instalimit elektrik nevojitet të jetë në ujdi me rregullat në fuqi.
- Sumbullat aderuese janë në qasje, kur hapni kapakun e sumbullës aderuese.
- Para aderimit kontrolloni se tensioni i cekur në pllakën e shënimeve të jetë adekuat me tension në rrjetë.
- Pllaka e shënimeve me të dhënat elementare është e përforcuar në anën e poshtme të pllakës për zierje.
- Në instalimin elektrik nevojitet të jetë e paraparë mbaresa kontaktues e cila e ndan aparatin nga rrjeta në të gjithë polet dhe ku në pozicion të hapur hapësira është së paku 3 mm. Janë të përshtatshme siguresat, tastet mbrojtëse nga tensioni dhe të ngj.
- Aderuesi nevojitet të jetë i zgjedhur në bazë të tensionit në instalim dhe të siguresave.
- Bazuar në mbrojtjen nga rreziku i zjarrit, aparatet e llojit të tillë mund të jenë të instaluar në njërën anë pranë elementit mobiljar i cili është më i lartë se aparati. Në anën tjetër mund të jetë i venduar vetëm element mobiljar me lartësi të njëjtë siç aparati.

KUJDES!

- Para çdo ndërhyrje gjithmonë ndërpreni furnizimin me energji elektrike në aparat. Në bazë të tensionit në rrjetë, aparati nevojitet të kyçet sipas skemës së parashtruar. Përçuesin mbrojtës (PE) e kyçni në sumbull, e shenjuar me shenjën e tokëzimit.
- Kabllonë aderuese nevojitet të përçoni nëpërmjet të mbaresës shkarkuese e cila kabllonë e mbron nga tërheqëja.
- Pas aderimit kyçni të gjithë nxehësit për përafërsisht 3 minuta, që të kontrolloni funksionimin e tyre.

- Për shkak të kyçjes së gabimshme mund të prishen pjesët e aparatit dhe në këto raste nuk keni të drejtë për garancion!
- Para aderimit të kontrolloni se tensioni i cekur në pllakën e shënimeve a është i njëjtë me tensionin e rjetës elektrike. Tensionin kyçës të përdorësit (230 V proti N) nevojitet të mat profesionisti me mjet matës!
- Kabllonë kyçëse në anën e prapme të aparatit nevojitet të përçoni ashtu, që të mos preket me anën shpinore të furnelës, sepse ai në ndërkohë të funksionimit të furnelës nxehet.



VËREJTJE:

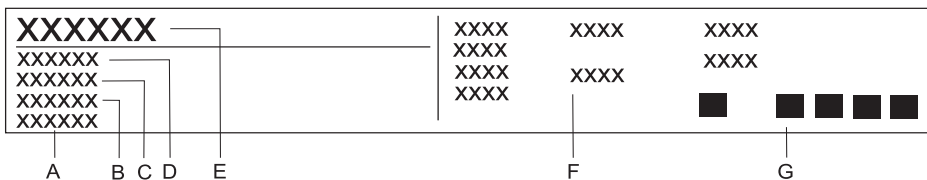
Urëzat e lidhura janë të vendura në vendin e paraparë për ta në sumbull. Vidhat e kyçësve janë në gjendje të hapur, prandaj nuk nevojitet të zhvidhohen. Te vidhimi dëgjetohet 'kliku' i lehtë, kjo dmth. që vidha nevojitet të vidhet fortë deri në fund.

Për aderim mund të përdoren:

- kabllo të kyçëse nga goma të llojit H05 RR-F 4x1,5 me përçuesin mbrojtës verdhë – gjelbërt,
- PVC kabllo kyçëse të izoluar të llojit H05 VV-F 4x1,5 me përçuesin mbrojtës verdhë – gjelbërt, ose kabllo tjera me vlerë të njëjtë ose më të lartë.

Të dhënat teknike

Pllaka e shënimeve



A Numri serik

B Shifra

C Modeli

D Tipi (lloji)

E Marka

F Të dhënat teknike

G Shenjat e standardit

MARRIM TË DREJTË PËR NDRYSHIME TË CILAT NUK
NDIKOJNË NË FUNKSIONALITETIN E APARATIT

Udhëzimet për përdorimin e aparatit mund t'i gjeni edhe në WEB
faqen tonë:

www.gorenje.com / < <http://www.gorenje.com> />

SVK67,73,82CS



282819

sq (12-15)