

DA

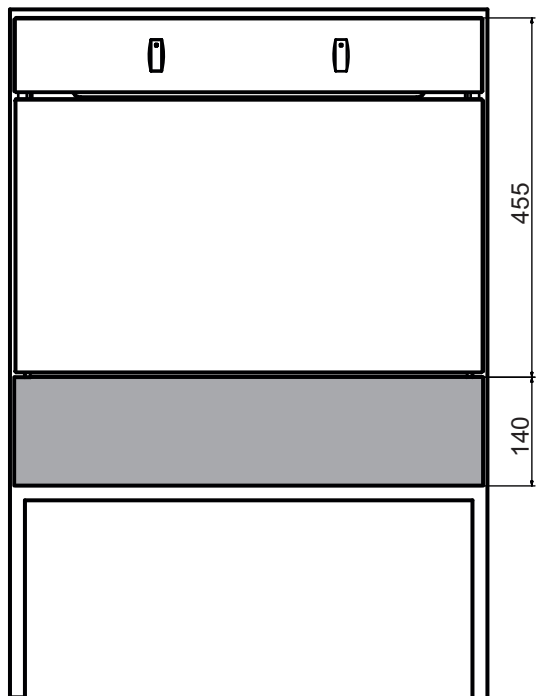
**DETALJERET BRUGSANVISNING
TIL VARMESKUFFE**

NO

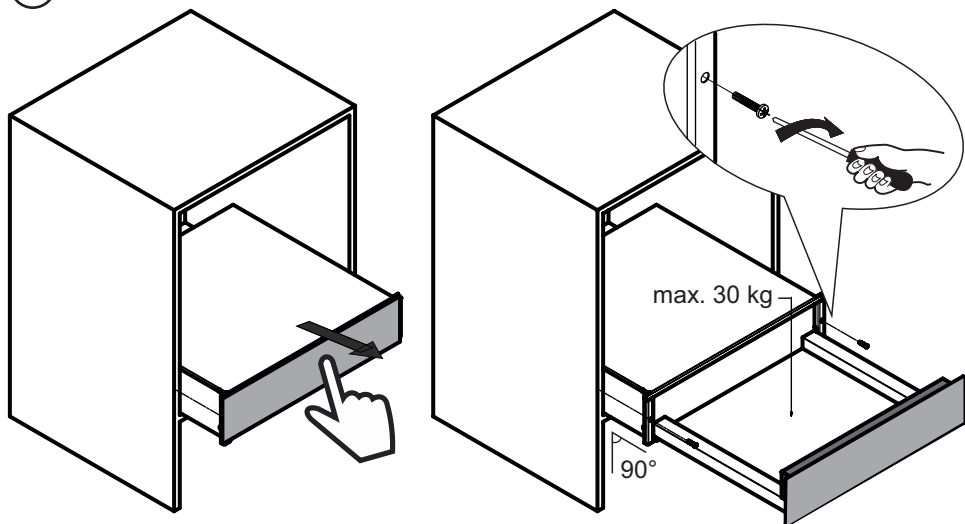
**DETALJERT BRUKSANVISNING
FOR VARMESKUFF**

gorenje

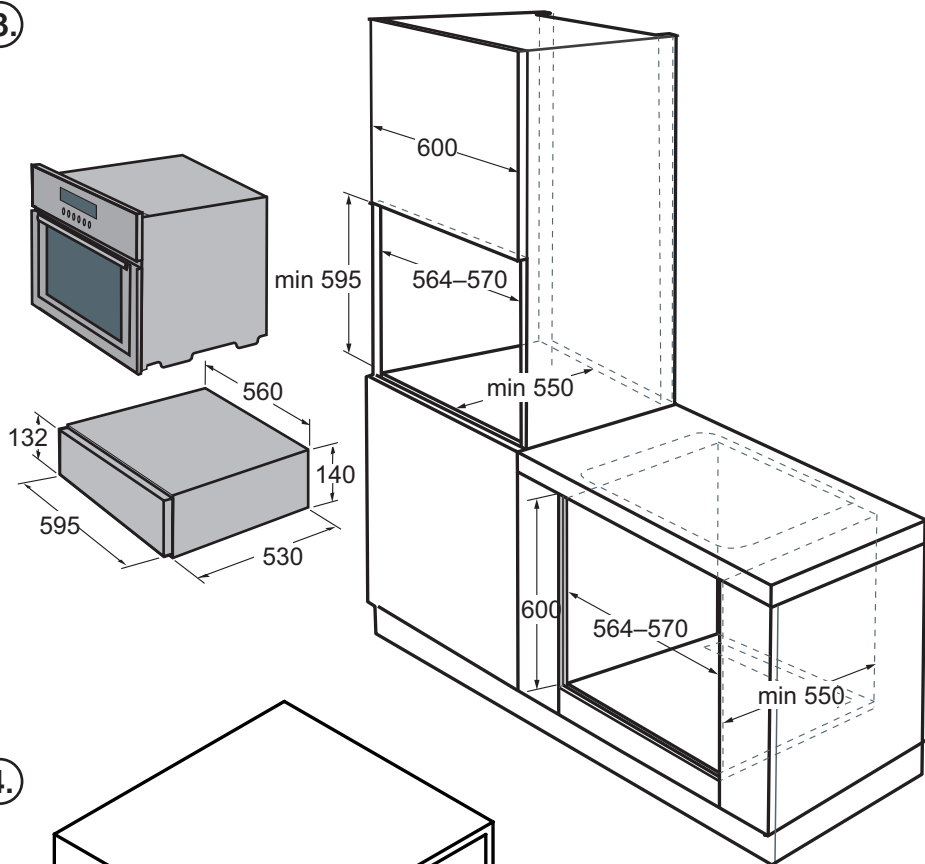
1.



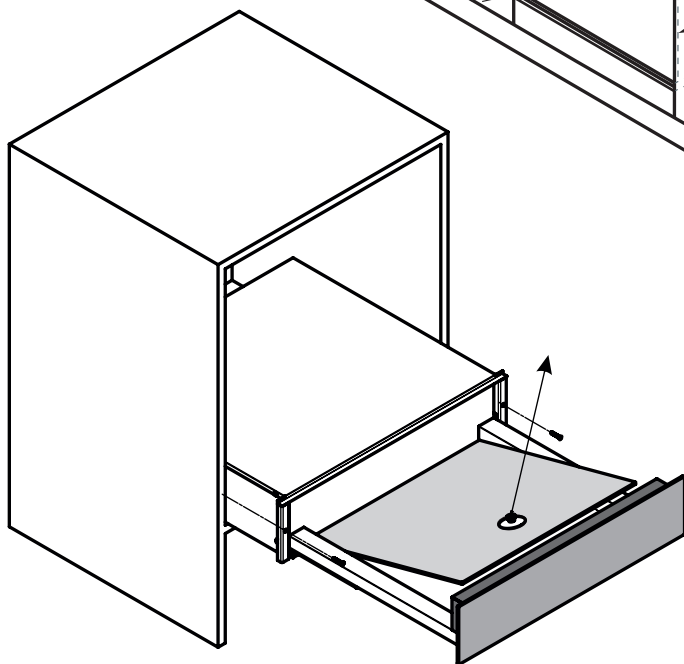
2.

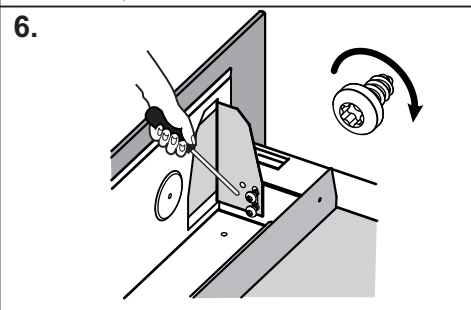
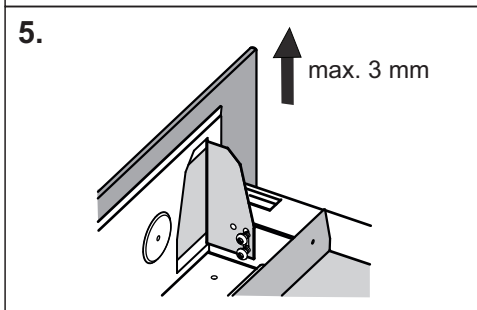
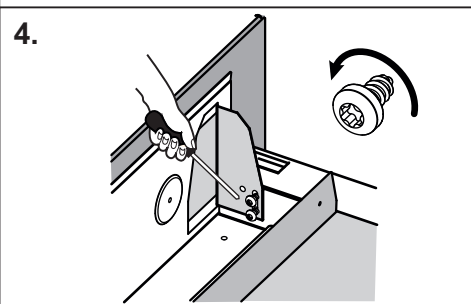
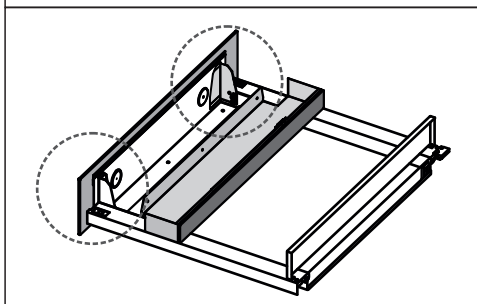
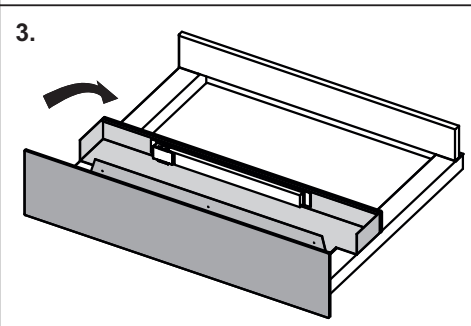
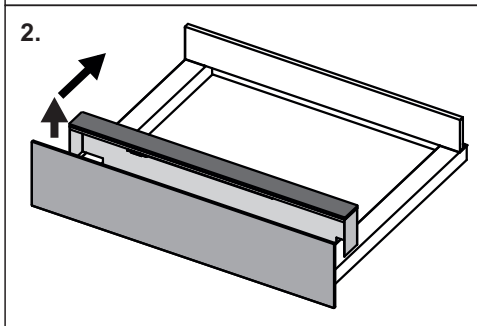
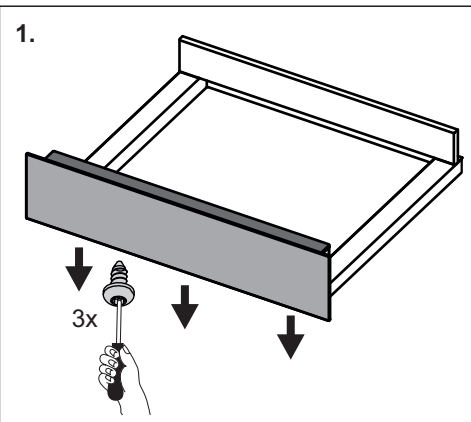
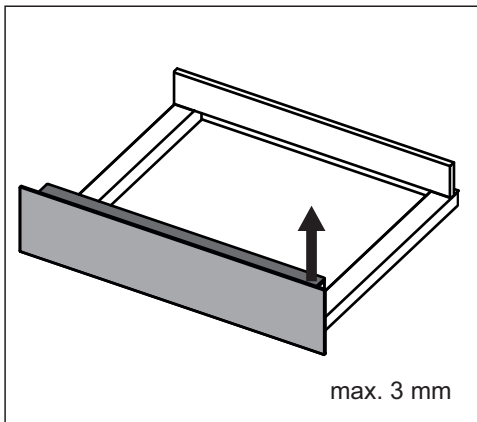


3.



4.





Kære kunde,

du har købt et produkt af vores nye række. Vi ønsker, at vores produkt tjener dig godt.

Inden installationen og ibrugtagning læs denne betjeningsvejledning.

Den indeholder vigtige informationer om, hvordan produktet skal betjenes sikkert og økonomisk.

Betjeningsvejledningen bør opbevares sammen med produktet for eventuel senere brug.

Betjeningsvejledningen findes også på websider:

www.gorenje.com / <<http://www.gorenje.com>>



Vigtige informationer



Tips, bemærk

INDHOLDSFORTEGNELSE

6	VIGTIGE INFORMATIONER, ANVISNINGER OG ANBEFALIGER	FORORD OG BESKRIVELSE
9	BESKRIVELSE OG BETJENING AF KOGEPLADEN	
12	ANVENDELSE AF VARMESKUFFE	BETJENING
15	BORTSKAFFELSE AF KOGEPLADEN EFTER UDLØBET LEVETID	VEDLIGEHODELSE OG REKLAMATION
16	RENGØRING OG VEDLIGEHODELSE	
17	REKLAMATION	
18	TILSLUTNING AF KOGEPLADEN TIL STRØMFORSYNINGEN	INSTALLATION
19	INSTALLATIONS-VEJLEDNING	
20	HVAD SKAL MAN LAVE, HVIS VARMESKUFFEN IKKE VIRKER	
21	TEKNISKE DATA	TEKNISKE DATA

VIGTIGE INFORMATIONER, ANVISNINGER OG ANBEFALINGER



SIKKERHED

Apparatet kan bruges af børn over 8 år og af personer med nedsatte fysiske, sensoriske eller mentale evner eller manglende erfaring eller kendskab, hvis de overvåges eller er blevet instrueret i at bruge apparatet på en sikker måde og forstår de farer, som kan forekomme. Børn må ikke lege med apparatet. Rengøring og vedligeholdelse må ikke udføres af børn, medmindre det foregår under opsyn.

Inden tilslutning kontroller, om oplysningerne på typeskiltet om nominel forsyningsspænding svarer til spænding af dit el-net. Apparatet kan sluttes til el-nettet af en service tekniker eller en fagperson.

Installationen kan udføres af en fagperson i overensstemmelse med nationale standarder og forskrifter. Producenten er ikke ansvarlig for skader på apparatet eller sundhed som følge af monteringsfejl eller ukorrekt tilslutning.

Husk at få bekræftet dato for udført installation i Garantibeviset.

Producenten er ikke ansvarlig for beskadigelse af apparatet eller skader opstået pga. ukorrekt anvendelse eller af fejl på strømforsyningens beskyttelsessystem (f. eks. overspænding).

Apparatet må bruges først efter indbygning i skabet.

Advarsel! Apparatets dæksel må ikke afmonteres. Eventuel kontakt med dele under strøm betyder fare for brugernes sikkerhed.

Advarsel! Under enhver afmontering eller montering af apparatet uden for dens vanlige brug skal apparatet afkobles fra el-nettet og

sikres mod uvilkårligt tænding. Når apparatet afsluttes, skal opfyldes et af følgende vilkår:

- afkobling sikringer, evt. afbrydere i fordelingskabet.
- træk stikket ud. Træk ikke stikket for ledningen men altid direkte for stikket.

Manipulation med apparatet eller uprofessionel serviceindgreb kan føre til risiko for alvorlig skade på sundheden eller på apparatet. Installation, alle reparationer, ændringer eller indgreb i apparatet skal blive udført af en servicetekniker eller en fagperson. Producenten påtager sig ikke ansvar for personskader eller skader opstået pga. forkert manipulation eller ukyndigt indgreb i apparatet.

Beskadiget forsyningskabel skal byttes af en servicetekniker eller en fagperson for at hindre farlige situationer.

Opstår der fejl på apparatet under garantiperioden, må man ikke reparere den selv. Tag apparatet ud af brug og spørg en fagperson om at udføre den. Overholdes ikke forskrifter og anbefalinger anvist i denne brugsanvisning, er producenten ikke ansvarlig for opstået skade.

Apparatet er beregnet udelukkende for anvendelse i private husholdninger.

Forkert brug af apparatet kan true brugeren.

Apparatet skal anvendes udelukkende til forvarmning af service, at holde maden varm, forberedelse af yoghurt osv. Enhver anden anvendelse er forbudt og kan være farligt. Producenten påtager sig ikke ansvar for fejl eller mangler, der opstår som følge af ukorrekt eller fejlagtig anvendelse af apparatet.

Afhængigt af valgt temperatur og tid af driften kan temperatur inde i apparatet nå op til 80°C. Anvend handsker eller viskestykke for at tage service ud af varmeskuffen.

Advarsel! Apparatet og dets tilgængelige dele bliver varme ved brug.

Der skal hindres adgang af børnene yngre end 8 år, hvis de ikke er under varigt opsyn.

Sid ikke på den åbne skuffe, læn ikke mod den, fordi mekanismen kunne skades.

Skuffens bæreevne er maks. 30 kg.

ADVARSEL! Fare for brand: Læg ikke plastikbeholdere eller brandbare genstande i varmeskuffen. Når apparatet tændes, kan den slags beholdere smeltes eller antændes.

Apparatet må ikke bruges til andre formål som f. eks. opvarmning af værelset. Høje temperaturer kan forårsage antændelse af brandbare genstande i nærheden af apparatet.

Brug aldrig damp- eller trykrensere for at rense apparatet. Der er fare for elektrisk stød. Dampen kan beskadige elektriske komponenter og forårsage kortslutning. Dampens tryk kan varigt beskadige overfladen af apparatet og dens dele.

Hvis du holder op med at anvende apparatet f. eks. ved afslutning af dens levetid, afkobl den fra el-nettet og fjern forsyningskablet så at den ikke er farlig.

APPARATETS FORMÅL

Komfuret er egnet til daglig madlavning i husholdninger, og skulle ikke bruges til andre formål. De enkelte muligheder af komfurets brug er udførligt beskrevet i denne vejledning.

BESKRIVELSE OG BETJENING AF KOGEPLADEN

Apparatet er beregnet til indbygning i køkkenmøbel og bruges til at opvarme service, at holde maden varm og at forberede yoghurt.

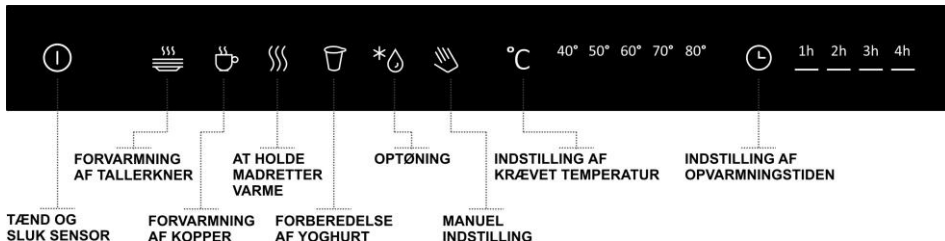
Til opvarmning anvendes varmluftsystemet, som vha. af ventilatoren sender varmluft i skuffen. Takket være cirkulationen af luften opvarmes service jævnt og hurtigt. Dog kan service placeret ved bagsiden af skuffen være varmere end service ved frontsiden.

Kontrolpanelet indeholder betjeningsensorer med fordefinerede programmer og manuel drift, som muliggør at vælge ønsket temperatur i omfangen 40-80°C (i trin på 10°C) og automatisk slukning efter opnåelse af indstillet opvarmningstid (1-4 timer).

Apparatet opvarmer kun når skuffen er korrekt lukket.

BETJENINGSELEMENTER

Aktiver sensorbetjening ved at placere fingeren på det tilhørende symbol på kontrolpanelet. Kontrolpanelet skal derfor holdes ren og tørt.



Tænd og sluk sensor

Forvarmning af tallerkner
Forvarmning af kopper
At holde madretter varme
Forberedelse af yoghurt
Optøning

Automatiske regimer

Manuel indstilling
Indstilling af krævet temperatur
Indstilling af opvarmningstiden

Manuelle regimer

INDEN DEN FØRSTE BRUG

Inden den første brug rens apparatet ifølge anvisninger anvist i kapitel "Rensning og vedligeholdelse".

Bagefter lad varmeskuffen mindst 2 timer varme på den maksimale temperatur. I løbet af proceduren sørg for, at køkkenet er godt luftet ud. Dele af apparatet er beskyttet med en speciel behandling, derfor udskylder apparatet os i løbet af den første opvarmning. Osen og eventuelt røgen, som også kan forekomme, forsvinder efter en kort tid. I hvert fald betyder det ikke, at tilslutningen eller apparatet er i uorden.

Kapacitet

Kapacitet kan afvige hvis man bruger service af en anden størrelse.

Omtrentlig eksempel på kapacitet

Service til 6 personer

6 middagstallerkner	ø 25,5 cm
6 suppetallerkner	ø 22 cm
6 desserttallerkner	ø 23,5 cm
1 oval tallerken	bredde 32 cm
1 serveringstallerken	ø 19,5 cm
1 serveringstallerken	ø 18,5 cm

Skuffens bæreevne er maks. 30 kg.

ANVENDELSE AF VARMESKUFFE

- 1 - Åben skuffen...
- 2 - Tænd skuffen ved at trykke/røre sensoren på on/off.
- 3 - Placer porcelænet i skuffen.
- 4 - Vælg et passende program eller vælg selv instillingerne for temperature og tid.
- 5 - Luk skuffen.

Efter at indstillet tid er udløbet, standses opvarmningssystemet og signal lyder. Lydsignal lyder i et minut, bagefter lyder et kort lydsignal altid efter et minut. Efter fem minutter efter afsluttet program slukker skuffen.

Vil du afbryde indstillet program, åbn skuffen og tryk for sluksensoren. Efter at skuffen er åben, er det muligt at vælge andet program eller forlænge forvarmningstiden.

Note

Indgreb i indstillet automatisk regime skifter programmet i det manuelle regime. Dette indgreb gælder ikke ved forberedelse af yoghurt.

FORVARMNINGSTID

Forvarmningstiden er påvirket af forskellige faktorer:

- Materiale og tykkelse på service
- Mængde af forvarmet service
- Måde af placering i skuffen
- Temperaturindstilling

Perfekt forvarmning af service kan derfor tage forskellig tid. Forindstillede programmer kan kun være omtrentlige. Efter nogen tid vil du selv finde ud af den ideale tid for forvarmning af din service.

Service placeret ved bagsiden af skuffen kan være varmere end ved frontsiden. Brug køkkenhandsker eller viskestykke for at tage service ud af skuffen.

ANVENDELSE AF VARMESKUFFE

Slukning af skuffen

Sluk skuffen ved at trykke for sluk sensoren.



AUTOMATISKE REGIMER

Forvarmning af tallerkner

Vælg regime Forvarmning af tallerkner.



Dette automatiske regime har en forindstillet **temperatur 80°C** og forvarmningstiden **1 time**. Det er beregnet til at forvarme service til servering af mad. Forvarmet service holder temperatur på serveret mad.

Forvarmning af kopper

Vælg regime Forvarmning af kopper.



Dette automatiske regime har en forindstillet **temperatur 60°C** og forvarmningstiden **1 time**. Det er beregnet til at forvarme kopper til varme drikke, f. eks. espresso. Forvarmede kopper sikrer mere holdbar skum på den forberedte espresso.

At holde madreter varme

Vælg regime At holde madreter varme.



Dette automatiske regime har en forindstillet **temperatur 60°C** og forvarmningstiden **2 timer**. Det er beregnet til at holde madreter i beholdere eller på servicetallerkner varme.

Yoghurt

Vælg regime Yoghurt.



Dette automatiske regime har en forindstillet **temperatur 40°C** og forvarmningstiden **4 timer**. Det er beregnet til at forberede yoghurt. Proceduren kræver præcis indstilling af temperatur og tid, derfor kan disse værdier ikke ændres ved dette regime.

Tip: Yoghurtforberedelse

Opvarm 1 liter frisk sødmælk til ca. 80°C og bagefter lad den afkøle til 40°C. Rør 2 skeer af yoghurt naturel. Hæld mælken i glassene, som skal være helt rene, helst steriliserede. Glassene stilles i midten af varmeskuffen, de skal have mindst 10 cm afstand fra bagsiden af skuffen. Husk mellemrum mellem glassene så at luften kan cirkulere. Vælg programmet yoghurt. Efter 4 timer er programmet udløbet, men lad yoghurt modne i skuffen uden opvarmning yderligere i 2 timer. Yoghurt er færdig efter 10 timer i køleskabet, hvor den skal modne.

Optøning

Vælg regime Optøning.



Dette automatiske regime har en forindstillet **temperatur 40°C** og forvarmningstiden **2 timer**. Det er beregnet til optøning af frosne madvarer. Frosne madvarer placeres i dybere skål eller tallerken for at opfange optøet vand.

MANUELLE REGIMER

Tænd for skuffen ved at trykke for tænd sensoren.
Vælg Manuel indstilling.



Vælg krævet temperatur ved at trykke gentaget for temperatursensor.



Temperatur kan indstilles i omfang 40-80°C med trin på 10°C.
Indstillet temperatur vises på temperaturdisplayet.



Vælg krævet forvarmningstid.



Tiden kan vælges i omfangen 1-4 timer med trin på 1 time.
Indstillet tid vises på tidsdisplayet.



Børnesikring

Børnesikring hindrer børnene i at betjene skuffen. Den aktiveres ved at trykke for sensor Manuel indstilling i løbet af 5 sekunder.



Bagefter er sensorer ikke aktive. Det er kun symbolet Manuel indstilling, der lyser. Deaktiver børnesikringen ved at trykke for sensoren Manuel indstilling igen for 5 sekunder.

Slukning af skuffen

Skuffen slukkes ved at trykke for sluk sensoren.



Skuffen slukker automatisk efter at indstillet forvarmningstid er udløbet.

BORTSKAFFELSE AF KOGEPLADEN EFTER UDLØBET LEVETID



Symbolet på produktet eller emballagen angiver, at apparatet ikke skal smides ud som normalt affald. Komfuret skal bringes til opsamlingssted af elektriske og elektroniske apparater. Ved at likvidere komfuret på den rigtige måde undgår du negative effekter for miljøet og sundheden, som ville opstå ved forkert likvidering af komfuret. Flere oplysninger om rigtig likvidation af komfuret får du fra din kommune, fra affald-firmaer, eller i den forretning, hvor du har købt produktet.

Emballagen består af 100% genbrugelig materiale og er mærket med genbrugssymbolet. Ingen dele af emballagen må kasseres med husaffald, men den skal bortskaffes ifølge gældende lokale forskrifter.

RENGØRING OG VEDLIGEHOLDELSE

Vigtig information!

Brug aldrig damp- eller trykrensere for at rense apparatet.

Til udtagning af det indre glas anvend en sugekop, se fig. 4.

Overfladen bør renses med en fugtig klud. Er den for snavset, tilsæt et par dråber opvaskemiddel til vandet. Endeligt tør med en tør klud.

Glas frontside bør vaskes med en resemiddel beregnet til glas og med en blød klud. Brug ikke skraber til glasset.

Brug ikke: resemidler indeholdende soda, syrer eller klorider, slibende rengøringsmidler (pulver eller pasta), slibende skuresvampe eller svampe indeholdende rester af slibemidler, resemidler som opløser kalk, midler til opvaskemaskiner, spray til rensning af ovnen.

REKLAMATION

Hvis du konstaterer en fejl på kogepladen inden for garantiperioden, lad være med at fjerne den på egen hånd. Du skal henvende dig hos din forhandler, på et autoriseret værksted eller hos andre servicepartnere, jf. Garantibetingelser. Reklamation skal ske i henhold til Garantibeviset og Garantibetingelserne. Uden et udfyldt Garantibevis er reklamationen ugyldig.

TILSLUTNING AF KOGEPLADEN TIL STRØMFORSYNINGEN

Tilslutning af apparatet til el-nettet kan kun udføres af fagligt firma i overensstemmelse med nationale standarder og forskrifter.

For afbrydelse fra el-nettet skal før apparatet indbygges et anlæg til frakobling af apparatets alle poler.

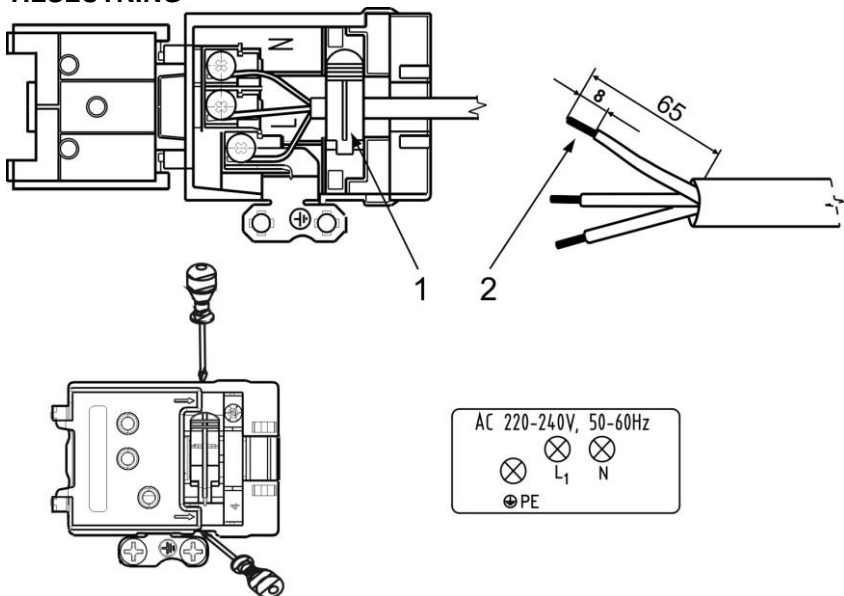
Dette krav bortfalder dog, hvis strømledningen har et stik, der let og uden problemer kan blive taget ud af stikkontakten.

Apparatet er forsynet med et 3-året kabel med tværsnit på 1,5 mm type H05VV-F3G1,5.

Ende af ledere er forstærkede mod optrevling med pressede ender.

Apparatet skal sluttes til el-nettet med foreskrevet spænding, som er anvist på typepladen, med et tilførsel, der svarer til varmeskuffens strømforbrug.

TILSLUTNING



1. Bøjle mod at kablet rives ud
2. Ledernes ender med presmuffer

INSTALLATIONS-VEJLEDNING

I forbindelse med installationen udføres bl.a. følgende kontrolopgaver med henblik på test af kogepladens funktion:

Tjek af korrekt tilslutning til strømforsyningen.

Kontrol af funktion af varmelegeme, ventilator og betjeningslementer.

Demonstration af kogepladens funktioner over for brugeren samt instruktion af brugeren i betjening og vedligeholdelse af kogepladen.

VIGTIG INFORMATION!

Ved enhver manipulering med apparatet uden for vanlig anvendelse skal den afkobles fra el-nettet ved at trække stikket ud eller at slukke afbryderen før apparatet.



Apparatet er ikke parat til brug med hjælp af eksterne timere og andre specielle kontrolsystemer.

HVAD SKAL MAN LAVE, HVIS VARMESKUFFEN IKKE VIRKER?

ADVARSEL! Alle eventuelle reparationer skal udføres af en servicetekniker eller en fagperson. Reparationer udført af personer, som ikke er autoriserede af producenten er farlige.

I tilfælde af en mindre fejl på apparatet tjek, om man kan selv afhjælpe fejl vha. brugsanvisningen.

Service er utilstrækkelig forvarmet.

Kontroller om:

- apparatet er tændt;
- der er indstillet passende temperatur;
- bagsiden af skuffen er helt tildækket af service;
- service er blevet opvarmet i løbet af tilstrækkelig tid.

Forvarmningstiden afhænger af forskellige faktorer, bl. a.:

- materiale og tykkelse af service;
- mængde af service;
- måde af placering af service.

Service bliver slet ikke forvarmet.

Kontroller om:

- sikringen er smeltet eller afbryderen i fordelingskabet er helt slukket
- du kan høre lyden af ventilatoren.

Hvis ventilatoren fungerer, er fejl i varmelegemet.

Er der fejl på varmesensoren, blinker temperaturdisplayet med afbrudt tone. Bagefter slukker skuffen automatisk.

TEKNISKE DATA

TEKNISKE DATA		
VARMESKUFFE	WD1410X WD1410B	WD1410WG WD1410BG
Mål	560 x 595 x 140 mm	
Elektrisk spænding	220-230 V ~; 50/60 Hz	
Samlet effekt	410 W	

SAP 542594



Producenten forbeholder sig retten til at foretage små ændringer i vejledningen i trit med de teknologiske ændringer og innovationer foretaget på produktet, der ikke har indflydelse på produktets funktion.

Kjære kunde,

Du har kjøpt et produkt fra vår nye utstyrsserie. Vi håper du vil ha god nytte av produktet i lang tid fremover.

Les nøye gjennom denne bruksanvisningen før installering og bruk. Den inneholder viktig informasjon om sikker og økonomisk betjening. Ta vare på bruksanvisningen sammen med apparatet for senere bruk.

Bruksanvisningen er også tilgjengelig på hjemmesiden vår:

www.gorenje.com / [<http://www.gorenje.com/>](http://www.gorenje.com/)



Viktig informasjon



Tips, merknad

INNHold

24 27	VIKTIG INFORMASJON, INSTRUKSJONER OG ANBEFALINGER BESKRIVELSE OG BETJENING AV APPARATET	INTRODUKSJON OG BESKRIVELSE
30	BRUK AV VARMESKUFFEN	BETJENING
33 34 35	KASSERING VEDLIKEHOLD OG RENGJØRING REKLAMASJON	VEDLIKEHOLD OG REKLAMASJON
36 37 38	TILKOPLING AV APPARATET TIL STRØMNETTET INSTALLERING FEILSØKING	INSTALLERING
39	TEKNISKE DATA	TEKNISKE DATA

VIKTIG INFORMASJON, INSTRUKSJONER OG ANBEFALINGER



SIKKERHETSREGLER

Dette apparatet kan bare brukes av barn fra åtte år og oppover og av personer med redusert fysisk, sensorisk eller psykisk kapasitet, eller mangel på erfaring og kunnskap, dersom de er instruert i bruken av apparatet på en trygg måte og forstår farene ved bruken. Ikke la barn leke med apparatet. Rengjøring og brukervedlikehold skal ikke utføres av barn uten tilsyn.

Før tilkoping til strømmettet må man sjekke at krav til spenning og frekvens angitt på typeskiltet til apparatet stemmer overens med dataene for el-nettet. Apparatet må kun installeres og tilkoples strømmettet av autorisert fagperson.

Produsenten kan ikke holdes ansvarlig for skade på apparatet eller helse forårsaket av feil montering eller tilkoping.

Få bekreftet datoen for installering i det skriftlige garantibeviset.

Produsenten kan ikke holdes ansvarlig for skade på apparatet, skader oppstått på grunn av feilbruk eller feil i beskyttelsessystemet til strømmettet (for eksempel overspenning).

Apparatet må kun brukes etter at det er blitt montert inn i skapet.

Advarsel! Man må aldri fjerne apparatets deksel. Kontakt med strømførende deler medfører personskader.

Advarsel! Ved ethvert behov for demontering eller montering av apparatet utover normal bruk, må man kople det fra strømmettet og sikre at det forblir avslått.

Ved frakopling av apparatet må man gjøre følgende:

- Slå av sikringen til apparatets strømkrets i sikringsboksen

- Trekk ut støpselet fra veggen. Hold i støpselet når det trekkes ut, ikke i ledningen.

Håndtering av apparatet, eller service foretatt av uautorisert fagperson, kan medføre fare for alvorlig helseskade i tillegg til skade på selve apparatet. Installasjon og alle typer reparasjoner og undersøkelser må kun foretas av autorisert fagperson. Produsenten kan ikke holdes ansvarlig for personskader eller tap forårsaket av feil manipulering eller uprofesjonell håndtering av apparatet.

En skadet tilkopplingsledning kan kun skiftes ut av godkjent el-installatør eller annen autorisert fagperson for å unngå farlige situasjoner.

Hvis det oppstår feil innen garantiperioden, må man ikke reparere skaden selv. Kople fra apparatet og tilkall hjelp fra autorisert fagperson. Produsenten kan ikke holdes ansvarlig for evt. skade grunnet feil forståelse av instruksjoner og anbefalinger i denne bruksanvisningen.

Apparatet er kun beregnet for bruk i husholdninger!

Feilbruk kan sette brukeren i fare.

Dette apparatet bør kun brukes til å varme opp servise, holde mat varm, tilberedelse av yoghurt og lignende. Det kan ikke brukes til noe annet, da det kan være farlig. Produsenten kan ikke holdes ansvarlig for strømbrudd, eller skader som skyldes upassende eller feil bruk av apparatet.

Temperaturen i varmeskuffen kan nå opp til 80°C avhengig av temperaturvalg og varighet. Bruk grytekluter eller et kjøkkenhåndkle ved fjerning av servise fra varmeskuffen!

ADVARSEL! Apparatet og tilstøtende deler vil være varme under driften!

Barn under 8 år bør ikke gis tilgang til apparatet uten tilsyn av en voksen.

Man må ikke sitte på, eller lene seg mot, den åpne skuffen. Det kan skade teleskopputtrekket.

Skuffen kan belastes med maksimum 30 kg.

FORSIKTIG! Brannfare: Ikke sett inn servise av syntetisk eller brennbart materiale i varmeskuffen. De kan smelte eller antennes etterat skuffen er slått på.

Apparatet må ikke brukes til andre formål, for eksempel til å varme opp rommet. Den høye temperaturen kan antenne brennbare objekter i nærheten av apparatet.

Bruk aldri damp- eller trykkrenser til rengjøring av apparatet. Dampen kan skade elektriske deler og forårsake elektrisk sjokk. Damptrykket kan gi varig skade på overflaten og andre deler av apparatet.

Når man slutter å bruke apparatet, som når det ikke virker lenger, drar man ut støpselet og fjerner tilførselskabelen for å unngå at den forårsaker skade.

MÅLSETNINGEN MED APPARATET

Apparatet er utformet for daglig tilberedning av mat i husholdninger og bør ikke brukes til andre ting.

De enkelte bruksområdene er nærmere beskrevet i denne anvisningen.

BESKRIVELSE OG BETJENING AV APPARATET

Apparatet er egnet til innbygging i kjøkkenmoduler, og er utformet for oppvarming av servise, tining og varmhoding av mat og for tilberedelse av yoghurt.

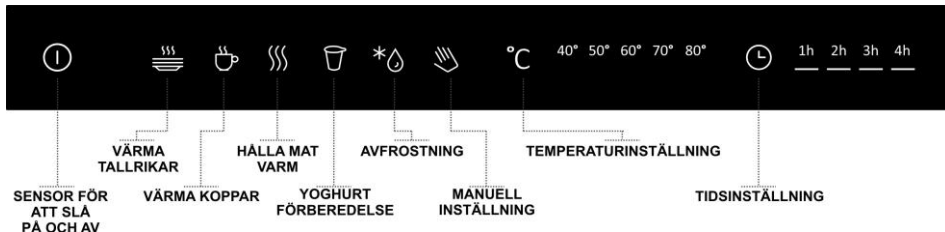
Oppvarmingen utføres av et konvektorsystem som pumper varm luft inn i skuffen. Takket være luftsirkulasjonen blir serviset varmet opp jevnt og raskt. Likevel blir ofte serviset bakerst i skuffen varmere enn de i fremre del.

Betjeningspanelet inneholder kontroll-følere med forhåndsdefinerte program i tillegg til en manuell innstilling. Det gir mulighet for et utvalg av temperaturer fra 40–80°C (i trinn på 10°C). Temperaturen slås automatisk av når den innstilte varmeperioden er over. (1- 4 timer).

Apparatet varmer riktig kun når skuffen er helt lukket.

BETJENINGSELEMENTER

Sensorfølere blir slått på ved å berøre symbolene på betjenings-panelet med en finger. Sørg derfor for å holde betjeningspanelet rent og tørt.



Sensor for å slå av og på

Oppvarming av tallerkener
Oppvarming av kopper
Holde mat varm
Lage yoghurt
Opptining

Automatiske program

Manuell innstilling
Innstilling av temperatur
Innstilling av tid

Manuell betjening

FØR FØRSTE GANGS BRUK

Innen apparatet brukes for første gang, må man rengjøre det som beskrevet i instruksjonene i kapitlet "Vedlikehold og rengjøring".

La så varmeskuffen stå på høyeste temperatur i minst to timer, samtidig som man sørger for god lufting i kjøkkenet. Delene i apparatet er beskyttet med et spesielt middel som frigjør lukt ved første gangs bruk. Denne lukten og evt. røyk vil forsvinne etter en kort periode. Den betyr ikke på noen måte at det er feil på apparatet eller dets tilkøpling.

Kapasitet

Kapasiteten kan variere med størrelsen på serviset.

Eksempler på kapasitet

Servise for 6 personer

6 middagstallerkener	25,5 cm diam.
6 suppetallerkener	22 cm diam.
6 desserttallerkener	23,5 cm diam.
1 ovalt serveringsfat	32 cm bredt
1 serveringsfat	19,5 cm diam.
1 serveringsfat	18,5 cm diam.

Skuffen kan belastes med maksimum 30 kg.

BRUK AV VARMESKUFFEN

- 1 – Åpne skuffen
- 2 - Slå PÅ skuffen ved å berøre sensorføleren ON/OFF
- 3 – Plassér serviset i skuffen
- 4 – Velg et passende program, eller still inn temperatur og tid manuelt.
- 5 – Lukk igjen skuffen....

På slutten av varmetiden vil oppvarmingen stoppe, noe som markeres med et pipesignal. Signalet lyder sammenhengende i ett minutt, og deretter som et kort signal hvert minutt. Skuffen slår seg helt av fem minutter etter at det valgte programmet er ferdig.

Om du ønsker å avbryte det valgte programmet, åpne skuffen og berør sensorføleren for å slå den av. Du kan så velge et annet program, eller forlenge varigheten på oppvarmingen etter at du har åpnet skuffen.

MERK

Når man avbryter et automatisk program, vil varmeskuffen gå over til manuell drift. Endringen kan ikke gjøres i yoghurt-programmet.

Oppvarmingstid

Lengden på oppvarmingstiden avhenger av forskjellige faktorer:

- Materialet og tykkelsen på serviset
- Mengden av oppvarmet servise
- Måten man plasserer serviset i skuffen
- Innstilling av temperaturen

Derfor kan perfekt oppvarming kreve forskjellig tid. De forhåndsstilte programmene er kun veiledende. Med litt erfaring lærer man seg passende oppvarmingstid for eget servise.

Serviset lengst inn i skuffen kan være varmere enn det i fremre del. Bruk grytekluter eller et kjøkkenhåndkle når du tar serviset ut av skuffen.

BRUK AV VARMESKUFFEN

Slå på betjeningspanelet

Varmeskuffen slås på ved å berøre sensorføleren ON.



AUTOMATISKE PROGRAM

Varming av tallerkener og fat

Velg programmet Varming tallerkener



Dette automatiske programmet har en forhåndsinnstilt **temperatur på 80°C** og **varighet på 1 time**. Det er beregnet på forvarming av middagsservise. Forvarmede tallerkener sørger for at den serverte maten holder på varmen.

Varme kopper

Velg programmet Varming kopper.



Dette automatiske programmet har en forhåndsinnstilt **temperatur på 60°C** og **varighet på 1 time**. Det er beregnet for forvarming av kopper for varme drikker, som espresso-kaffe.

Varmholding av mat

Velg programmet Varmholding mat.



Dette automatiske programmet har en forhåndsinnstilt **temperatur på 60°C** og **varighet på 2 timer**. Det er beregnet for å holde tilberedt varm mat varm på en tallerken eller et fat.

Yoghurt

Velg programmet Lage yoghurt.



Dette automatiske programmet har en forhåndsinnstilt **temperatur på 40°C** og **varighet på 4 timer. Det er beregnet for å lage yoghurt.** Denne prosessen er avhengig av en nøyaktig temperatur og varighet, og innstillingen kan derfor ikke justeres.

Tips: Lage yoghurt

Varm opp 1 liter fersk helmelk til ca. 80°C og la den kjøle seg ned til 40°C. Rør inn 2 spiseskjeer yoghurt naturell med aktiv bakteriekultur. Hell melken i glass. Glassene må være helt rene, helst sterilisert. Sett glassene i midten av varmeskuffen. Ikke plasser dem nærmere enn 10 cm fra bakveggen av skuffen. Lufta må kunne sirkulere rundt glassene, så sørg for litt avstand mellom dem. Velg programmet Lage yoghurt. Programmet er ferdig etter 4 timer. La så yoghurten stå i skuffen i ytterligere to timer uten oppvarming. Yoghurten er klar etter 10 timer i kjøleskap, der den må modnes ferdig.

Tining

Velg programmet Tining



Dette automatiske programmet har en forhåndsinnstilt **temperatur på 40°C** og **varighet på 2 timer. Det er beregnet for å tine** frosne mat.

Sett den frosne maten i en dypere tallerken eller fat som kan samle opp smeltevannet under tiningen.

MANUELL BETJENING

Velg sensorføleren for Manuell betjening.



Velg ønsket temperatur ved å trykke gjentatte ganger på sensor-føleren for temperatur.



Du får et utvalg av temperaturer mellom 40–80°C i trinn på 10°C. Den valgte temperaturen vises på temperaturskjermen.

40° 50° 60° 70° 80°

Velg ønsket oppvarmingstid.



Du får et utvalg av oppvarmingstid fra 1- 4 timer i trinn på 1 time. Den valgte tidsperioden vises på tidsskjermen.

1h 2h 3h 4h

Barnesikring

Barnesikringen brukes for å hindre barn i å manipulere betjeningen av skuffen. Den slås på ved å trykke på sensorføleren "Manuell betjening" i 5 sekunder.



Sensoren vil da forbli inaktiv. Skjermen viser kun symbolet "Manuell betjening". Barnesikringen kan slås av ved å trykke "Manuell Betjening" en gang til i 5 sekunder.

Slå av skuffen

Trykk på sensorføler OFF for å slå av skuffen.



Skuffen slår seg automatisk av på slutten av den innstilte oppvarmingstiden.

KASSERING



Symbolet på produktet eller emballasjen indikerer at produktet ikke skal behandles som vanlig husholdningsavfall. Produktet må leveres til godkjent mottak for elektrisk og elektronisk avfall. Riktig avfallshåndtering av produktet bidrar til å forebygge eventuelle negative konsekvenser for miljø og helse. Slike negative konsekvenser kan bli resultatet ved feil avhending av produktet. Vennligst ta kontakt med lokale renovasjonsmyndigheter, renovasjonsfirma eller forretningen der du kjøpte produktet for mer informasjon om avfallshåndtering av produktet.

Varmeskuffens innpakningsmateriale er 100% resirkulerbart. Det skal derfor ikke kastes i restavfall, men kildesorteres i følge lokale forskrifter.

VEDLIKEHOLD OG RENGJØRING

Advarsel

Bruk aldri damprensere eller høytrykksspyler til rengjøring av apparatet. Den indre glassbunnen kan fjernes med den medfølgende vakuum glassløfteren. Se figur 4.

Rengjør alle overflater med en myk svamp, en dråpe vaskemiddel og lunkent vann. Tørk så over med en myk, tørr klut.

Bruk vaskemiddel for glass og en myk klut til rengjøring av frontglasset. Bruk aldri glasskraper.

Ikke bruk: Vaskemidler som inneholder soda, syrer eller klor, skuremidler (pulver eller krem), skrubbesvamper (f.eks stållull) eller svamper som inneholder slipemidler.

REKLAMASJON

Om det oppstår feil på apparatet innen garantitiden, må man ikke reparere den selv. Lever inn klage hos selgeren eller til servicefirmaet som er oppført i garantibetingelsene. Klagen utformes utfra informasjonen på garantibeviset og garantibetingelsene. Klagen er ikke gyldig uten korrekt utfylt garantibevis.

TILKOPLING AV APPARATET TIL STRØMNETTET

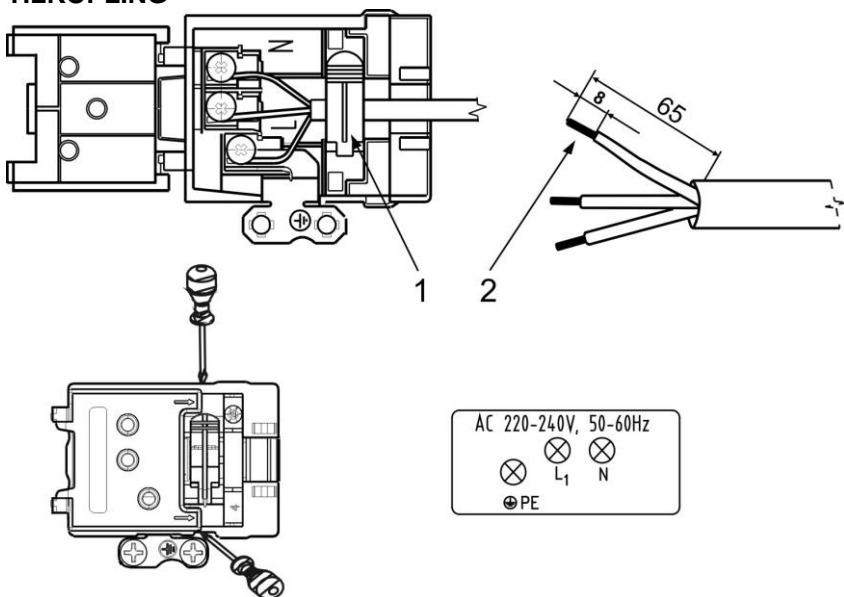
Apparatet må kun tilkoples el-nettet av autorisert fagperson i henhold til nasjonale forskrifter og retningslinjer.

Foran apparatet bør det finnes en bryter for frakopling av alle polene i apparatets strømkrets. Dette vil ikke være påkrevet om tilførselskabelen er forsynt med et støpsel som lett kan trekkes ut av kontakten.

Apparatet leveres med en tredelt kabel på 1,5 mm i diameter, type H05VV-F3G1,5. Ledningsendene er forsterket med lodding for å unngå at de frynser seg.

Apparatet må koples til en strømkilde med spenning som stemmer overens med den som er angitt på typeskiltet, og med en tilførselskabel med riktig dimensjonering.

TILKOPLING



1. Klemme som beskytter mot at ledningen ryker
2. Ledningsender forsterket med lodding

INSTALLERING

Ved installering av apparatet vil følgende trinn være nødvendige for å sikre god funksjon:

Kontroll av korrekt tilkobling til strømmettet.

Kontrollere funksjonen til varmeelementene, viften og betjenings-elementene.

Gå gjennom og vise kunden alle apparatets funksjoner, betjening og vedlikehold.

VIKTIG!

Ved all annen håndtering av apparatet utenom normal bruk, må man kople den fra strømmettet ved å trekke ut støpselet, eller evt slå av bryteren foran på varmeskuffen.



! Dette apparatet er ikke utformet for betjening via en ekstern timer eller et separat system for fjernstyring.

FEILSØKING

ADVARSEL! Alle reparasjoner må kun utføres av servicetekniker eller annen autorisert fagperson. Reparasjoner foretatt av uautoriserte personer kan være farlig.

I tilfelle små feil bør man først undersøke om man kan rette feilen ved hjelp av denne bruksanvisningen.

Serviset er ikke varmt nok.

Sjekk, om:

- apparatet er slått på;
- man har stilt inn høy nok temperatur;
- bakre del av skuffen ikke er helt dekket med serviset;
- serviset har blitt varmet opp lenge nok

Varigheten av oppvarmingen avhenger av forskjellige faktorer, så som:

- servisets materiale og tykkelse;
- mengde av servise
- hvordan serviset er plassert,

Serviset er ikke varmt i det hele tatt.

Sjekk, om:

- sikringen er gått, evt. om den er blitt slått av
- du kan høre om viften er i gang

Hvis viften er i gang er varmeelementene skadet.

Feil på temperaturføleren varsles med en blinkende temperaturskjerm og et pulserende alarmsignal. Skuffen vil da automatisk slå seg av.

TEKNISKE DATA

TEKNISKE DATA		
Varmeskuff	WD1410X WD1410B	WD1410WG WD1410BG
Mål	560 x 595 x 140 mm	
Elektrisk spenning	220-230 V ~; 50/60 Hz	
Totalt strømforbruk (kW)	410 W	

SAP 542594



Produsenten forbeholder seg retten til å utføre små endringer i bruksanvisningen som blir til grunnet innovasjonsmessige eller teknologiske endringer ved produktet som ikke påvirker produktets funksjon.

gorenje

GORENJE gospodinjski aparati, d.o.o
Partizanska cesta 12, SI-3320 Velenje, SLOVENIA
info@gorenje.com