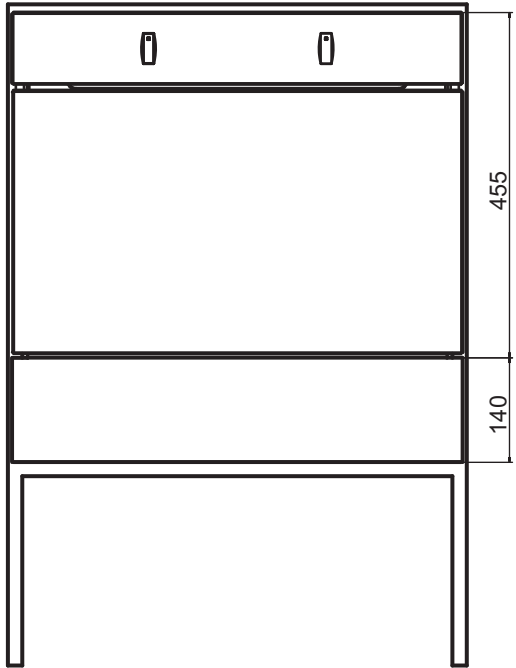


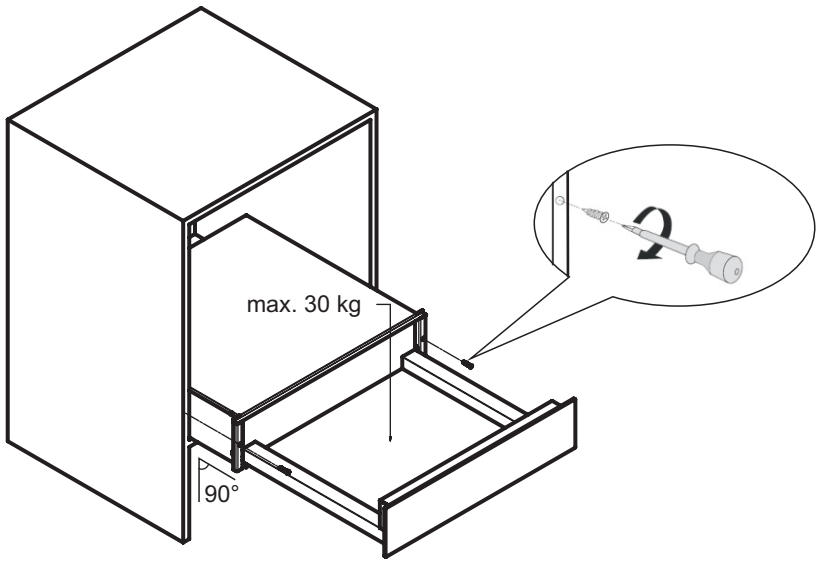
gorenje



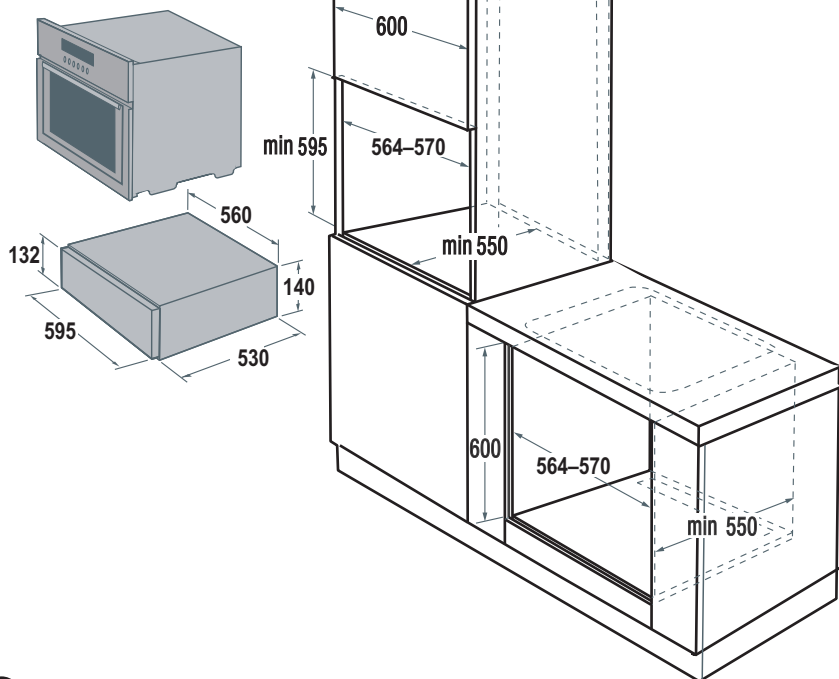
1.



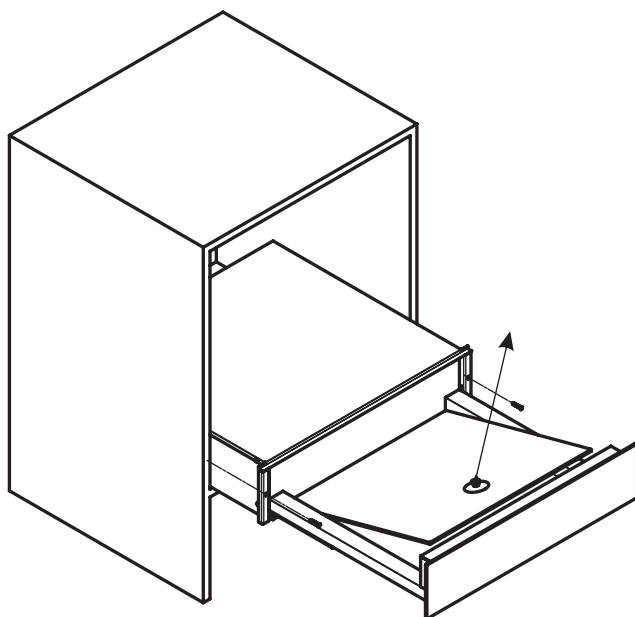
2.



3.



4.



Bäste kund,

Du har köpt en produkt från vår nya utrustningsserie. Vi hoppas att vår produkt kommer att tjäna dig länge och väl.

Läs igenom bruksanvisningen innan du installerar och börjar använda utrustningen. Den innehåller viktig information om hur man använder utrustningen säkert och ekonomiskt. Spara bruksanvisningen tillsammans med utrustningen för eventuell framtida användning.

Instruktioner för användning är även tillgängliga på vår webbplats:

www.gorenje.com / <<http://www.gorenje.com/>>



Viktig information



Tips, anmärkning

INNEHÅLL

3	VIKTIG INFORMATION, INSTRUKTIONER OCH REKOMMENDATIONER	INTRODUKTION OCH BESKRIVNING
6	BESKRIVNING OCH ANVÄNDNING AV UTRUSTNINGEN	
9	ANVÄNDNING AV VÄRMELÅDAN	DRIFT
12	BORTSKAFFANDE AV APPARATEN OCH FÖRPACKNINGEN	UNDERHÅLL OCH ÅTERVINNING
13	RENGÖRING OCH UNDERHÅLL	
14	REKLAMATIONER	
15	ANSLUTNING AV UTRUSTNINGEN TILL ELNÄTET	INSTALLATION
16	INSTRUKTIONER FÖR INSTALLATION	
17	FELSÖKNING	
18	TEKNISKA DATA	TEKNISKA DATA

VIKTIG INFORMATION, INSTRUKTIONER OCH REKOMMENDATIONER



SÄKERHETSÅTGÄRDER

Detta apparatet kan bara brukas av barn fra åtte år og oppover og av personer med redusert fysisk, sensorisk eller psykisk kapasitet, eller mangel på erfaring og kunnskap, dersom de er instruert i bruken av apparatet på en trygg måte og forstår farene ved bruken. Ikke la barn leke med apparatet. Rengjøring og brukervedlikehold skal ikke utføres av barn uten tilsyn.

Innan anslutningen, kontrollera att de uppgifter som rör den nominella spänningen på produktens datablad överensstämmer med spänningen i elnätet. Utrustningen får endast installeras och anslutas till elnätet av en behörig servicetekniker eller liknande kvalificerad person i enlighet med nationella standarder och föreskrifter.

Tillverkaren bär inget ansvar för skador på utrustningen eller personers hälsa som uppstår genom felaktig montering eller anslutning.

Se till att installationsdatumet bekräftas i den skriftliga Garantisedel.

Tillverkaren tar inget ansvar för skador på utrustningen eller andra skador som uppstått på grund av felaktig användning eller av defekter i elnätets säkerhetssystem (t.ex. överspänning).

Använda utrustningen efter att den monterats in i skåpet.

Varning! Montera aldrig ner utrustningens skyddskåpa. En eventuell kontakt strömförande delar innebär fara för användarens säkerhet.

Varning! Under all montering eller nedmontering av utrustningen utan för ramen för dess vanliga användning, skall den vara

urkopplad ur strömkällan och säkrad i avstängt läge. Vid urkoppling av utrustningen måste ett av följande villkor vara uppfyllt:

- Koppla ur säkringen eller kretsbytare i fördelardosan.
- Dra ut kontakten ur uttaget. Dra inte ur kontakten i dess kabel utan håll i själva kontakten.

Ingrepp i utrustningen eller icke-professionell service kan leda till risker för allvarliga skador eller hälsorisker så väl som skador på själva utrustningen. Utrustningens installation och alla reparationer, modifikationer eller kontroller skall endast utföras av en auktoriserad servicetekniker eller en liknande kvalificerad person. Tillverkaren tar inte ansvar för personskador eller förluster orsakade av felaktig manipulation eller oprofessionella ingrepp i utrustningen.

En skadad matarkabel får endast bytas av en servicetekniker eller annan professionellt kompetent person för att förhindra att farliga situationer uppstår.

Om det uppstår något fel på utrustningen under garantiperioden, reparera den inte själv. Ta utrustningen ur drift och be om reparation från auktoriserad person behörig för sådant arbete. Tillverkaren ansvarar inte för eventuella förluster till följd av underlåtenhet att följa anvisningar och rekommendationer som ges i denna bruksanvisning.

Utrustningen är uteslutande avsedd för privat bruk!

Felaktig användning kan utsätta användaren för risker.

Utrustningen skall endast användas för att värma upp måltider, hålla mat varm, för tillagning av yoghurt och liknande ändamål. Ingen annan användning är acceptabel och kan vara farlig. Tillverkaren tar inget ansvar för strömavbrott eller defekter som uppstår till följd av olämplig eller felaktig användning av utrustningen.

Beroende på vald temperatur och drifttiden kan temperaturen inuti utrustningen nå upp till 80° C. Använd ugnsvantar eller grytlappar för att ta ut tallrikar från värmelådan.

VARNING: Utrustningen och dess komponenter kommer att bli varma under användningen.

Barn under 8 år får inte uppehålla sig i närheten av utrustningen om de inte är under uppsikt av någon vuxen person.

Det är förbjudet att sitta eller luta sig på lådan. Detta kan skada de teleskopiska beslagen.

Lådans maximala belastning är 30 kg.

VARNING! Brandfara: Placera inte tallrikar i syntetiska material rätter eller lättantändliga föremål i värmelådan. Sådana tallrikar eller föremål kan smälta eller antändas när lådan slås på.

Skall inte användas för andra ändamål, t.ex. för att värma upp rum. De höga temperaturerna kan orsaka antändning av brandfarliga föremål nära apparaten.

Använd aldrig ång- eller högtryckstvättar för rengöring av utrustningen. Det finns risk för elektriska stötar. Ångan kan skada de elektriska delarna och orsaka kortslutning. Ångtrycket kan permanent skada utrustningens yta och komponenter.

När du slutar använda utrustningen, som i slutet av dess livslängd, koppla ur den från elnätet och avlägsna matarkabeln för att säkerställa att utrustningen är säker.

SYFTET MED UTRUSTNINGEN

Utrustningen är avsedd för vanlig beredning av mat i hushåll och den skall inte användas för andra ändamål.

De enskilda användningsmöjligheterna beskrivs fullt i denna handbok.

BESKRIVNING OCH ANVÄNDNING AV UTRUSTNINGEN

Utrustningen är till för montering i kök och avsedd för uppvärmningen av måltider, tinande av livsmedel, hålla mat varm och för tillagning av yoghurt.

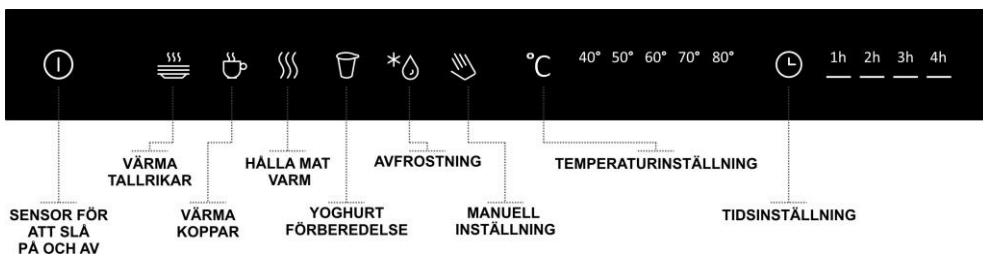
Utrustningen använder ett varmluftssystem som med hjälp av fläktar pumpar in varm luft i lådan. Tack vare cirkulation av luften värms tallrikarna upp snabbt och jämnt. Trots det kan tallrikar i lådans bakre del vara varmare än i den främre delen.

Kontrollpanelen är utrustad med kontrollsensorer med fördefinierade program samt ett manuellt läge, som möjliggör temperaturval från 40–80°C (i steg om 10°C) och automatisk avstängning av i slutet av uppvärmningsperioden (1–4 timmar).

Utrustningen kommer att värma korrekt endast om lådan är ordentligt stängd.

KONTROLLELEMENT

Sensorkontrollen aktiveras genom att med fingret trycka på motsvarande symbol på kontrollpanelen. Kontrollpanelen bör därför hållas ren och torr.



Sensor för att slå på och av

Värma tallrikar

Värma koppar

Hålla mat varm

Yoghurt förberedelse

Avfrostning

Manuell inställning

Temperaturinställning

Tidsinställning

Automatiska program

Manuell drift

FÖRE FÖRSTA ANVÄNDNING

Rengör utrustningen enligt anvisningarna i kapitlet "Rengöring och underhåll" innan första användningen.

Lämna värmelådan i påslagen på högsta temperatur i åtminstone två timmar. Se till att köket är väl ventilerat medan du gör detta. Utrustningens komponenter skyddas med en speciell beläggning som kan lukta under den första uppvärmningen. Lukten och eventuell rök försvinner efter en kort period. Det betyder inte att anordningen eller dess anslutning är defekt på något sätt.

Kapacitet

Kapaciteten kan variera med storleken på de använda tallrikarna.

Orienterande kapacitetsguide

Servering för 6 personer

6 tallrikar	25,5 cm diam.
6 djupa tallrikar	22 cm diam.
6 desserttallrikar	23,5 cm diam.
1 oval tallrik	bredd 32 cm
1 serveringstallrik	19,5 cm diam.
1 serveringstallrik	18,5 cm diam.

Lådans maximala belastning är 30 kg.

ANVÄNDNING AV VÄRMELÅDAN

- 1 - Öppna lådan...
- 2 - Slå PÅ lådan genom att trycka på touchsensorn på/av.
- 3 - Placera tallrikarna i lådan.
- 4 - Välj ett passande program eller välj manuell drift och ställ in temperatur och tid.
- 5 - Stäng lådan...

I slutet av uppvärmningstiden slår värmesystemet av och en signal ljuder. Signalen ljuder kontinuerligt i en minut och sedan hörs en kort signal hörs efter varje minut. Lådan stängs av fem minuter efter att det valda programmet har slutförts.

Om du vill avbryta det markerade programmet öppna lådan och tryck på touchsensorn för att stänga av. Du kan sedan välja ett annat program eller förlänga värmetiden efter öppnande av lådan.

Anmärkning

När du avbryter ett automatiskt program kommer värmelådan att växla om till manuell drift. Förändringen kan inte göras i programmet Yoghurt.

Uppvärmningstid

Olika faktorer kan påverka uppvärmningstiden:

- Tallrikarnas material och tjocklek
- De uppvärmda rätternas mängd
- Metod för organisation i lådan
- Temperaturinställning

Perfekta genomvärmning kan därför ta olika lång tid. De förinställda programmen är med hänsyn till detta endast för orientering. Efter en stunds användande kommer du att veta vilken den ideala uppvärmningstiden är för dina olika rätter.

Tallrikar placerade i den bakre delen av lådan kan vara varmare än i lådans främre del. Använd ugnsvantar eller grytlappar för att ta ut tallrikar ur från lådan.

ANVÄNDNING AV VÄRMELÅDAN

Slå på lådan

Lådan kan sättas på genom att trycka på touch-sensorn PÅ.



AUTOMATISKA PROGRAM

Värma tallrikar

Välj programmet för uppvärmning av tallrikar.



Detta automatiska program har en förinställd temperatur på **80°C** och en uppvärmningstid på **1-timme**. **Den är utformad för förvärmning av middagsserveringar**. De förvärmade tallrikarna bevarar den serverade matens temperatur.

Värma koppar

Välj programmet för Uppvärmning av koppar.



Detta automatiska program har en förinställd temperatur på **60°C** och en **1-timmars** uppvärmningstid. **Den är utformad för förvärmning** koppar för beredning av varma drycker som espressokaffe.

Hålla mat varm

Välj programmet för att Hålla mat varm.



Detta automatiska program har en förinställd temperatur på **60°C** och en **2-timmars** uppvärmningstid. **Det är utformat för att hålla** lagad mat varm i på tallrikar eller serveringsfat.

Yoghurt

Välj programmet för yoghurttillagning.



Detta automatiska program har en förinställd temperatur på **40°C** och en **4-timmars** uppvärmningstid. **Den är till för att laga yoghurt** Den här proceduren kräver en exakt temperaturinställning och en exakt bestämd varaktighet, därför får dessa värden inte ändras.

Tips: Laga yoghurt

Hetta upp 1 liter färsk standardmjölk till en temperatur på ungefär 80° C och låt den sedan svalna till 40° C. Rör ner 2 msk vit yoghurt med levande kultur i mjölken. Häll mjölken i burkar. Burkarna ska vara helt rena, helst steriliserade. Placera burkarna i mitten av lådan. Placera inte burkarna närmare än 10 cm från lådans bakre vägg. Luften måste cirkulera runt burkarna, så lämna luckor mellan dem. Välj programmet för Yoghurt. Programmet är klart efter 4 timmar, lämna sedan yoghurten i lådan ytterligare 2 timmar utan uppvärmning. Yoghurt är klar efter 10 timmar i kylskåpet, där den måste mogna.

Avfrostning

Välj programmet för avfrostning.



Detta automatiska program har en förinställd **temperatur på 40°C** och en uppvärmningstid på **2 timmar**. **Den är utformad för tinande av** fryst mat. Stoppa in den frusna maten i en djup skål eller tallrik för att fånga upp vattnet som frigörs vid upptining av fryst mat.

MANUELL INSTÄLLNING

Välj manuellt läge.



Välj önskad temperatur genom att upprepade gånger trycka på temperatur touch-sensorn.



Temperaturen kan ställas in i intervallet 40–80°C med steg på 10°C. Den valda temperaturen visas på temperaturdisplayen.



Välj önskad uppvärmningstid.



Tiden kan väljas i intervallet från 1–4 timmar med steg på 1 timme. Den valda tidsperioden visas på tidsdisplayen.



Barnlås

Låsfunktion används för att förhindra att barn manipulerar med lådans kontroller. Barnlåset aktiveras genom att trycka på sensorn Manuell inställning i 5 sekunder.



Sensorerna kommer sedan vara inaktiva. Endast symbolen "Manuell drift" kommer att lysa. Barnlåset kan inaktiveras genom att återigen trycka på "Manuell drift" touch-sensorn i 5 sekunder.

Avstängning av lådan

Du kan stänga av lådan genom att trycka sensorn för avstängning.



Lådan stängs av automatiskt i slutet av den inställda uppvärmningstiden.

KASSERING



Symbolen på produkten eller emballaget anger att produkten inte får hanteras som normalt hushållsavfall. Produkten ska i stället lämnas in på en auktoriserad återvinningscentral för hantering av elektrisk och elektronisk utrustning. Korrekt avfallshantering av produkten hjälper till att förhindra negativa effekter på miljö och hälsa. För detaljerad information om kassering och hantering av produkten, kontakta lokala myndigheter som har hand om avfallshantering, eller din återförsäljare.

Förpackningsmaterialen skyddar utrustningen under transporten. Genom återvinning av förpackningarna är det möjligt att spara råvaror och minska avfallsmängderna.

Om du tänker kassera emballaget själv, fråga lokala myndigheter var närmaste insamlingsstation ligger.

RENGÖRING OCH UNDERHÅLL

Varning

Använd aldrig ång- eller högtrycksrengörare för rengöring av utrustningen. För avlägsnande av den inre glasbotten använd det medföljande vakuumhandtaget. Se bild n.4.

Rengör alla ytor med en mjuk svamp, en droppe diskmedel och ljummet vatten. Torka sedan alla ytor med en mjuk trasa.

Rengör den främre glaspanelen med rengöringsmedel för glas och en mjuk trasa. Använd inte skrapa.

Använd inte: Rengöringsmedel som innehåller soda, syror eller klorid, slipande rengöringsmedel (pulver eller pasta) slipande svampar (t.ex. stålullskuddar) eller svampar innehållande rester av slipande rengöringsmedel.

REKLAMATIONER

Om det uppstår något fel på utrustningen under garantiperioden, reparera den inte själv. Garantianspråken skall lämnas in i butiken där du köpte utrustningen eller hos servicerepresentanter nämnda i Garantivillkoren. Efter inlämning av garantianspråken följ texten i Garantisedeln och Garantivillkoren. Garantianspråken är endast giltiga tillsammans med en korrekt ifylld garantisedel.

ANSLUTNING AV UTRUSTNINGEN TILL ELNÄTET

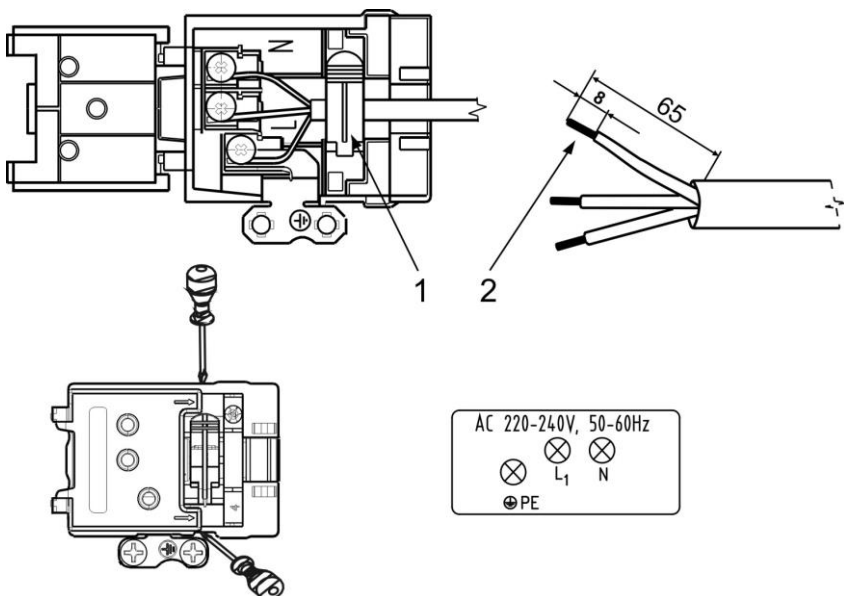
Utrustningen får endast anslutas till elnätet av en behörig person och i enlighet med nationella standarder och föreskrifter.

För frånkopplingen från elnätet skall det finnas en anordning inbyggd innan utrustningen för urkoppling av alla utrustningens poler. Detta är inte nödvändigt om anslutningssladden är utrustade med en stickkontakt och om den kontakten lätt och utan hinder kan dras ut ur uttaget.

Utrustningen levereras med en 1.5 mm diameter, trekärnig kabel av typen H05VV-F 3G1,5. Sladdändarna skall skyddas mot slitage med fastpressade ändrar.

Apparaten måste vara ansluten till elnätet med rätt spänning som angivet på märkplåten och med hjälp av en matarledning med lämplig klassificering.

ANSLUTNING



1. Klämma mot utdragnig av sladden
2. Kabeländarna förstärkta med fastpressade ändrar

INSTRUKTIONER FÖR INSTALLATION

Vid installation av utrustningen skall dessa ingrepp utföras med tanke på utrustningens funktion:

Kontroll av korrekt anslutning till elnätet.

Kontrollera värmeelements, fläktens och kontrollanordningarnas funktion.

Visa kunden utrustningens alla funktioner, informera kunden om dess drift och underhåll.

VIKTIGT ATT NOTERA!

Vid all användning av utrustningen utanför ramarna för normal användning, är det nödvändigt att koppla ifrån strömmen, genom att dra ur kontakten från uttaget eller slå av strömbrytaren framför utrustningen.



Utrustningen är inte avsedd för att användas med en extern timer eller med ett separat system för fjärrstyrning.

FELSÖKNING

WARNING! Alla reparationer får endast utföras av en servicetekniker eller liknande kvalificerad person. Reparationer utförda av personer som inte godkänts av tillverkaren kan vara farliga.

Vid smärre defekter kontrollera först om du kan laga felet med hjälp av denna bruksanvisning.

Maten är inte tillräckligt uppvärmd.

Kontrollera, att:

- utrustningen är påslagen;
- en lämplig temperatur har ställts in;
- att lådans bakre vägg inte är täckt av tallrikar;
- rätterna värmdes tillräckligt länge.

Uppvärmningstiden beror på olika faktorer, inklusive:

- tallrikarnas material och tjocklek;
- tallrikarnas mängd
- tallrikarnas placering,

Maten är inte uppvärmd alls.

Kontrollera, att:

- att inte säkringarna har smält eller om säkring i säkringsskåpet har gått.
- du kan höra att fläkten fungerar.

Om fläkten fungerar så är värmeelementet defekt.

En felaktig temperatursensor indikeras genom att temperaturlisplayen blinkar och en upprepad ljudsignal. Sedan kommer lådan att stängas av automatiskt.

TEKNISKA DATA

TEKNISKA DATA		
VÄRMELÅDA	WD1410X WD1410B	WD1410WG WD1410BG
Mått	560 x 595 x 140 mm	
Elspänning	220-230 V ~; 50/60 Hz	
Total elförbrukning	410 W	

SAP 631613

MORA MORAVIA, s.r.o., Hlubočky–Mariánské Údolí, Czech Republic



Tillverkaren har ensamrätt på små ändringar i bruksanvisning, som framgår av innovation eller tekniska ändringar av produkten.

