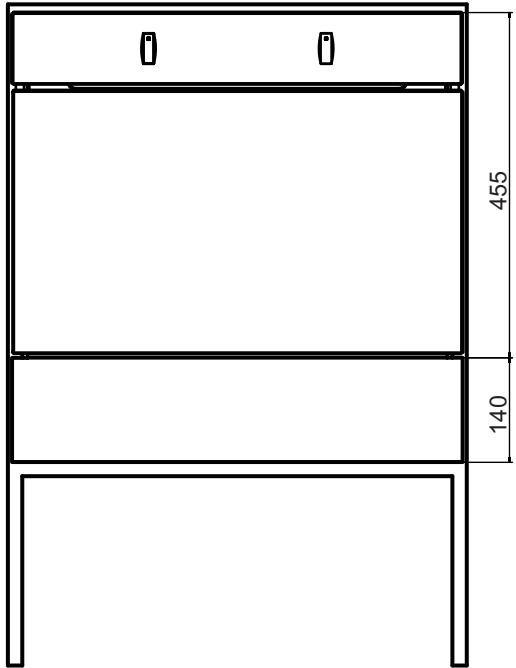


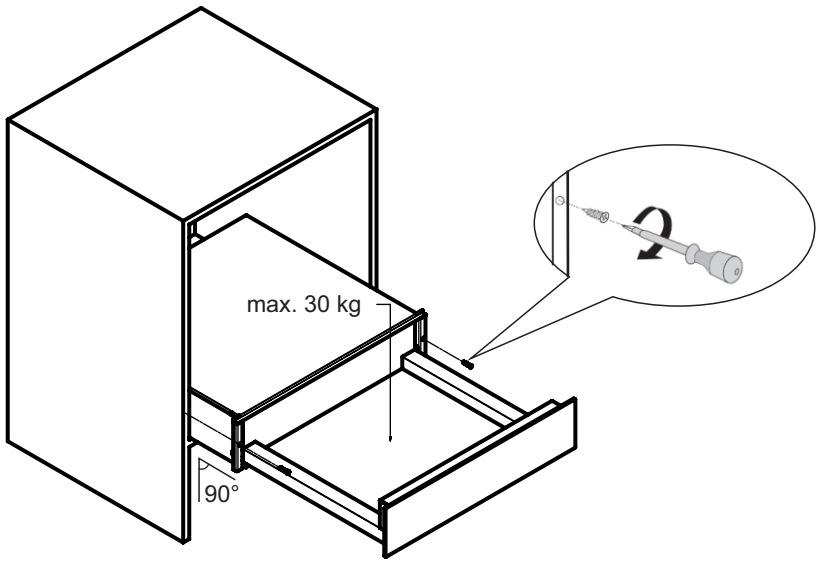
# **gorenje**



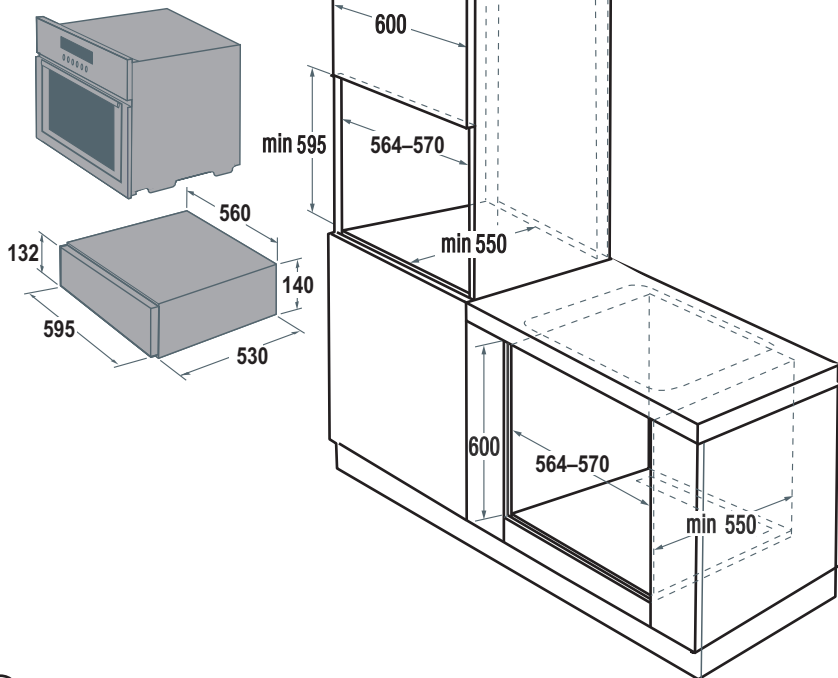
1.



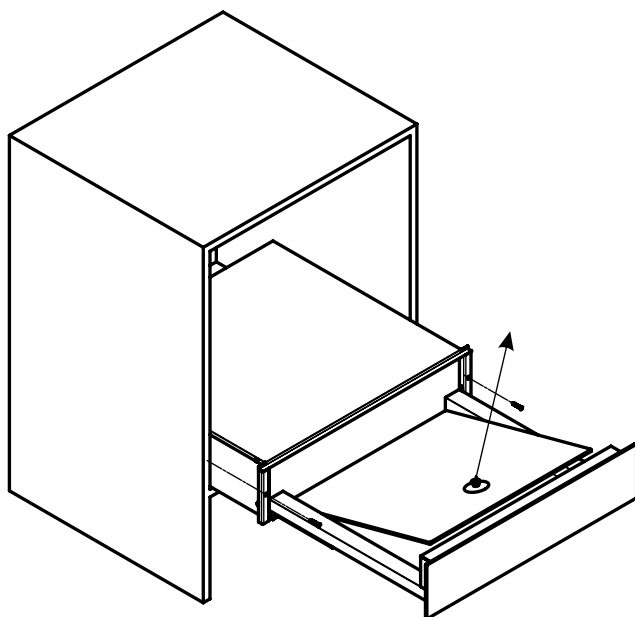
2.



3.



4.



## เรียนลูกค้าที่เคารพ

ท่านได้ซื้อผลิตภัณฑ์อุปกรณ์ชุดใหม่ของเรา  
เราหวังว่าท่านจะสามารถใช้งานผลิตภัณฑ์ของ  
เราได้อย่างยาวนาน  
โปรดอ่านคู่มือนี้ก่อนการติดตั้งและก่อนการใ้  
งานอุปกรณ์นี้  
คู่มือประกอบด้วยข้อมูลสำคัญเกี่ยวกับวิธีใ้  
งานอุปกรณ์อย่างปลอดภัยและคุ้มค่า  
เก็บคู่มือไว้กับผลิตภัณฑ์สำหรับการใช้งานใน  
ภายหลัง

สามารถดูคำแนะนำการใช้งานที่เว็บไซต์ของเราได้เช่นกัน:  
<http://www.gorenje.com>



ข้อมูลสำคัญ



เคล็ดลับ, หมายเหตุ

# สารบัญ

3 6	ข้อมูลสำคัญ, คำแนะนำและข้อเสนอนะ คำอธิบายและการทำงานของอุปกรณ์	คำแนะนำและคำอธิบาย
9	การใช้ลิ้นชักอุ่น	การใช้งาน
12 13 14	การกำจัดอุปกรณ์และบรรจุภัณฑ์ การบำรุงรักษาและการทำความสะอาด การใช้สิทธิ์การรับประกัน	การบำรุงรักษาและการปรับปรุง
15 16 17	การเชื่อมต่ออุปกรณ์เข้ากับเครือข่ายไฟฟ้า คำแนะนำสำหรับการติดตั้ง การแก้ไขปัญหา	การติดตั้ง
18	ข้อมูลทางเทคนิค	ข้อมูลทางเทคนิค

# ข้อมูลสำคัญ, คำแนะนำและข้อเสนอนแนะ



## มาตรการความปลอดภัย

อนุญาตให้เด็กที่มีอายุตั้งแต่ 8 ปีขึ้นไป

และบุคคลที่มีสมรรถภาพทางร่างกาย สมรรถภาพทางประสาทสัมผัส

หรือสมรรถภาพทางจิตที่ลดลง หรือบุคคลที่ขาดประสบการณ์และความรู้

ใช้งานอุปกรณ์นี้ได้ต่อเมื่อมีผู้กำกับดูแลหรือมีการให้คำแนะนำแก่บุคคลดังกล่าวเกี่ยวกับการใช้งานอุปกรณ์อย่างปลอดภัย

และเมื่อบุคคลดังกล่าวเข้าใจเกี่ยวกับความเป็นอันตรายที่เกี่ยวข้องของเท่านั้น ห้ามปล่อยให้เด็กเล่นกับอุปกรณ์

ไม่ควรให้เด็กทำความสะอาดและทำการบำรุงรักษาโดยไม่มีผู้กำกับดูแล

## ก่อนการเชื่อมต่อ

ให้ตรวจสอบว่าข้อมูลเกี่ยวกับแรงดันไฟฟ้าที่ระบุบนเอกสารข้อมูลของผลิตภัณฑ์ ตรงกับแรงดันไฟฟ้าของเครือข่ายไฟฟ้าของคุณ

การติดตั้งและเชื่อมต่ออุปกรณ์เข้ากับเครือข่ายไฟฟ้าควรดำเนินการโดยช่างเทคนิคบริการที่ได้รับอนุญาต หรือผู้ที่มีคุณสมบัติใกล้เคียงเท่านั้น

ซึ่งเป็นบุคคลที่ทราบเกี่ยวกับมาตรฐานและกฎระเบียบในประเทศ

ผู้ผลิตจะไม่รับผิดชอบความเสียหายต่ออุปกรณ์หรือสุขภาพ

ที่เกิดจากการติดตั้งหรือการเชื่อมต่อที่ไม่ถูกต้อง

ให้ขอรับการยืนยันวันที่ติดตั้งในใบรับประกันสินค้าที่เป็นลายลักษณ์อักษร

ผู้ผลิตจะไม่รับผิดชอบความเสียหายต่ออุปกรณ์

หรือความเสียหายที่เกิดจากการใช้งานอย่างไม่ถูกต้องหรือที่เกิดจากความบกพร่องของระบบป้องกันในเครือข่ายไฟฟ้า (เช่น

ภาวะแรงดันไฟฟ้าสูงเกิน)

ให้ใช้อุปกรณ์หลังจากที่ได้ติดตั้งลงในตู้แล้ว

**ข้อควรระวัง!** ห้ามถอดฝาครอบอุปกรณ์ออกโดยเด็ดขาด

การสัมผัสกับชิ้นส่วนที่มีกระแสไฟฟ้าไหลผ่านอาจทำให้ผู้ใช้ไม่ปลอดภัย

## ข้อควรระวัง!

ในระหว่างการถอดหรือประกอบอุปกรณ์นอกขอบเขตการใช้งานปกติไม่ว่า

จะด้วยวิธีการใดก็ตาม

ควรปลดออกจากแหล่งจ่ายไฟและป้องกันโดยทำให้อุปกรณ์อยู่ในสถานะปิด เมื่อปลดอุปกรณ์ ต้องทำขั้นตอนต่อไปนี้ข้อใดข้อหนึ่ง:

- ปิดสวิตช์ฟิวส์หรือเซอร์กิตเบรกเกอร์ในกล่องจ่ายไฟ
- ดึงปลั๊กออกจากเต้ารับ ห้ามดึงปลั๊กที่สาย แต่ให้จับที่ตัวปลั๊ก

การยุ่งกับอุปกรณ์หรือการบริการที่ไม่เป็นมืออาชีพ

อาจทำให้เสี่ยงต่อการบาดเจ็บร้ายแรง

หรือความเสียหายต่อสุขภาพรวมทั้งความเสียหายต่ออุปกรณ์ได้

การติดตั้งและการซ่อมแซมทั้งหมดรวมทั้งการดัดแปลงหรือการตรวจสอบอุปกรณ์ ควรดำเนินการโดยช่างเทคนิคบริการที่ได้รับอนุญาต

หรือบุคคลที่มีคุณสมบัติใกล้เคียงเท่านั้น

ผู้ผลิตจะไม่รับผิดชอบความเสียหายส่วนบุคคลหรือความสูญเสียที่เกิดจากการจัดการที่ไม่ถูกต้องหรือการยุ่งกับอุปกรณ์โดยผู้ที่ไม่ใช่มืออาชีพ

สายป้อนไฟฟ้าที่เสียหายต้องได้รับการเปลี่ยนโดยช่างเทคนิคบริการหรือบุคคลอื่นที่มีความเชี่ยวชาญในระดับมืออาชีพเท่านั้น

เพื่อป้องกันไม่ให้เกิดสถานการณ์อันตราย

ห้ามซ่อมด้วยตนเองหากมีความผิดพลาดเกิดขึ้นในอุปกรณ์ภายในช่วงเวลาการรับประกัน ให้ยกเลิกการใช้อุปกรณ์

และขอรับการซ่อมแซมจากบุคคลที่ได้รับอนุญาตที่มีความเชี่ยวชาญในการทำงานดังกล่าว ผู้ผลิตจะไม่รับผิดชอบต่อความสูญเสียใด ๆ

ที่เกิดขึ้นจากการไม่ปฏิบัติตามคำแนะนำและข้อเสนอแนะที่ระบุไว้ในคู่มือฉบับนี้

ให้ใช้อุปกรณ์ภายในครัวเรือนเท่านั้น!

การใช้งานที่ไม่ถูกต้องอาจทำให้ผู้ใช้เป็นอันตรายได้

ควรใช้อุปกรณ์นี้สำหรับการการอุ่นอาหารมือเย็น การรักษาอาหารให้อุ่น การเตรียมโยเกิร์ต และการใช้งานอื่น ๆ ที่คล้ายกันเท่านั้น

การใช้งานประเภทอื่นเป็นสิ่งที่ไม่อนุญาต และอาจเป็นอันตรายได้

ผู้ผลิตจะไม่รับผิดชอบต่อความขัดข้องหรือความบกพร่องที่เกิดจากการใช้งานอุปกรณ์อย่างไม่เหมาะสมหรือไม่ถูกต้อง

ขึ้นอยู่กับอุณหภูมิที่เลือกและระยะเวลาการใช้งาน  
อุณหภูมิภายในอุปกรณ์อาจสูงถึง 80 °C ได้  
โปรดใช้ถุงมือสำหรับเตาอบหรือผ้าเช็ดจานในการนำจานออกมาจากลิ้นชัก  
อุ่น

**คำเตือน:**

ตัวอุปกรณ์และชิ้นส่วนที่สามารถเข้าถึงได้อาจร้อนในระหว่างการใช้งาน

ไม่อนุญาตให้เด็กอายุต่ำกว่า 8 ปี อยู่ใกล้อุปกรณ์  
ยกเว้นในกรณีที่มีผู้ใหญ่ดูแล

ห้ามนั่งบนลิ้นชักหรือฟิงลิ้นชัก  
การทำเช่นนี้อาจทำให้อุปกรณ์ยึดหดเกิดความเสียหายได้

ลิ้นชักสามารถรับน้ำหนักได้สูงสุด 30 กก.

**ข้อควรระวัง! อันตรายจากไฟ:**

ห้ามใส่จานที่ทำจากวัสดุสังเคราะห์หรือวัตถุไวไฟลงในลิ้นชักอุ่น  
จานหรือวัตถุดังกล่าวอาจหลอมละลายหรือลุกติดไฟหลังจากที่เปิดสวิตช์  
ลิ้นชัก

ห้ามใช้เพื่อวัตถุประสงค์อื่น ๆ เช่น เพื่ออุ่นห้อง  
อุณหภูมิที่สูงอาจทำให้วัตถุไวไฟที่อยู่ใกล้กับอุปกรณ์เกิดการลุกติดไฟได้

ห้ามทำความสะอาดอุปกรณ์โดยใช้ไอน้ำหรือเครื่องทำความสะอาดแบบใช้  
ความดัน

เสี่ยงต่อการเกิดไฟฟ้าดูด

ไอน้ำอาจทำลายชิ้นส่วนของระบบไฟฟ้าและอาจทำให้เกิดการลัดวงจร  
ความดันไอน้ำอาจทำลายพื้นผิวและชิ้นส่วนของอุปกรณ์อย่างถาวร

เมื่อหยุดใช้งานอุปกรณ์ เช่น เมื่อสิ้นสุดอายุการใช้งาน

ให้ปลดออกจากระบบไฟฟ้า

และถอดสายป้อนไฟฟ้าออกเพื่อให้แน่ใจว่าอุปกรณ์ไม่มีสถานะที่ปลอดภัย

**วัตถุประสงค์ของอุปกรณ์**

อุปกรณ์นี้ได้รับการออกแบบมาสำหรับการเตรียมอาหารในครัวเรือน

และไม่ควรใช้เพื่อวัตถุประสงค์อื่น ๆ

ทางเลือกการใช้งานแบบเฉพาะจะอธิบายไว้อย่างสมบูรณ์ในคู่มือฉบับนี้



# คำอธิบายและการทำงานของอุปกรณ์

อุปกรณ์นี้เป็นอุปกรณ์สำหรับการติดตั้งในชุดครัว และได้รับการออกแบบสำหรับการอุ่นอาหารมือเย็น ละลายน้ำแข็งอาหาร รักษาอาหารให้อุ่น และสำหรับการเตรียมโยเกิร์ต

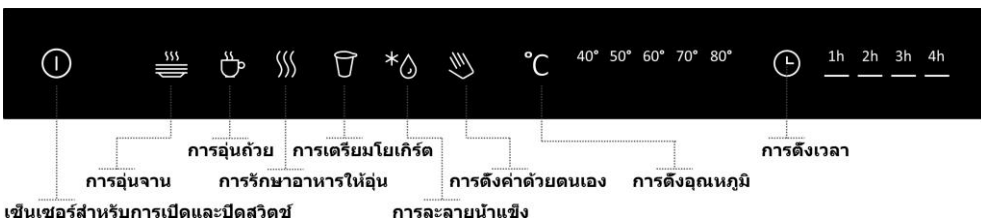
การอุ่นจะดำเนินการโดยระบบพาความร้อน ซึ่งจะมีอากาศร้อนเข้าไปในลิ้นชัก การหมุนเวียนของอากาศทำให้จานถูกอุ่นอย่างทั่วถึงและรวดเร็ว ถึงกระนั้นจานที่อยู่ในส่วนหลังของลิ้นชักอาจร้อนกว่าจานที่อยู่ในส่วนหน้า

แผงควบคุมประกอบด้วยเซ็นเซอร์ควบคุม พร้อมโปรแกรมที่กำหนดไว้ล่วงหน้า รวมทั้งโหมดแมนนวลที่มีอุณหภูมิให้เลือกได้ตั้งแต่ 40–80°C (ปรับได้ทุก 10°C) และการปิดสวิตช์เมื่อสิ้นสุดช่วงเวลาการอุ่นที่ตั้งไว้ (1–4 ชั่วโมง)

อุปกรณ์จะทำการอุ่นอย่างถูกต้องเมื่อปิดลิ้นชักอย่างถูกต้องเท่านั้น

## องค์ประกอบการควบคุม

สามารถเปิดใช้งานตัวควบคุมเซ็นเซอร์ได้โดยการใช้ปุ่มและสัญลักษณ์ที่เกี่ยวข้องบนแผงควบคุม ดังนั้นจึงควรรักษาแผงควบคุมให้สะอาดและแห้ง



เซ็นเซอร์สำหรับการเปิดและปิดสวิตช์

- การอุ่นจาน
- การอุ่นถ้วย
- การรักษาอาหารให้อุ่น
- การเตรียมโยเกิร์ต
- การละลายน้ำแข็ง

โปรแกรมอัตโนมัติ

- การตั้งค่าด้วยตนเอง
- การตั้งอุณหภูมิ
- การตั้งเวลา

การทำงานแบบแมนนวล

## ก่อนการใช้งานครั้งแรก

ทำความสะอาดอุปกรณ์ตามคำแนะนำในบท "การบำรุงรักษาและการทำความสะอาด"  
ก่อนการใช้งานครั้งแรก

จากนั้นจึงปล่อยให้ลินซ์กลุ่มทำงานที่อุณหภูมิสูงสุดเป็นเวลาอย่างน้อยสองชั่วโมง

ต้องแน่ใจว่ามีการระบายอากาศในครัวเป็นอย่างดีในระหว่างที่ทำงานชิ้นตอนนี้

ชิ้นส่วนของอุปกรณ์นี้ได้รับการปกป้องด้วยผิวเคลือบแบบพิเศษที่จะได้กลิ่นเมื่อทำการอุ่นครั้งแรก  
กลิ่นนี้และควันใด ๆ จะหายไปภายในเวลาสั้น ๆ

ไม่ได้หมายความว่าอุปกรณ์หรือการเชื่อมต่อของอุปกรณ์มีข้อบกพร่องแต่อย่างใด

## ความจุ

ความจุจะแตกต่างกันตามขนาดของจานที่ใช้

### แนวทางที่แนะนำสำหรับความจุ

ชุดการเสิร์ฟ สำหรับ **6** คน

จานอาหารมือเย็น **6** ใบ

จานซूप **6** ใบ

จานของหวาน **6** ใบ

จานรี **1** ใบ

จานสำหรับเสิร์ฟ **1** ใบ

จานสำหรับเสิร์ฟ **1** ใบ

เส้นผ่านศูนย์กลาง **25.5** ซม.

เส้นผ่านศูนย์กลาง **22** ซม.

เส้นผ่านศูนย์กลาง **23.5** ซม.

ความกว้าง **32** ซม.

เส้นผ่านศูนย์กลาง **19.5** ซม.

เส้นผ่านศูนย์กลาง **18.5** ซม.

ลินซ์สามารถรับน้ำหนักได้สูงสุด 30 กก.

## การใช้ลิ้นชักควน

- 1 - เปิดลิ้นชัก...
- 2 - เปิดสวิตช์ลิ้นชักโดยการกดเซ็นเซอร์เปิด/ปิดแบบสัมผัส
- 3 - ใส่จานลงในลิ้นชัก
- 4 - เลือกโปรแกรมที่เหมาะสม หรือเลือกการทำงานแบบแมนนวล และตั้งอุณหภูมิและเวลา
- 5 - ปิดลิ้นชัก...

เมื่อสิ้นสุดระยะเวลาการควน ระบบควนจะหยุดทำงานและสัญญาณจะดังขึ้น สัญญาณจะดังต่อเนื่องกันเป็นเวลาหนึ่งนาที จากนั้นสัญญาณสั้น ๆ จะดังขึ้นทุก ๆ นาที ลิ้นชักจะปิดสวิตช์หลังจากโปรแกรมที่เลือกเสร็จสิ้นแล้วห้านาที

หากคุณต้องการขัดจังหวะโปรแกรมที่เลือก ให้เปิดลิ้นชักและกดเซ็นเซอร์แบบสัมผัสเพื่อปิดสวิตช์โปรแกรม จากนั้นจะสามารถเลือกโปรแกรมอื่นหรือยืดระยะเวลาการควนหลังการเปิดลิ้นชักได้



### ข้อสังเกต

เมื่อขัดจังหวะโปรแกรมอัตโนมัติ ลิ้นชักควนจะสลับไปทำงานแบบแมนนวล ไม่สามารถทำการเปลี่ยนแปลงนี้ได้ในโปรแกรมโยเกิร์ต

### ระยะเวลาการควน

ปัจจัยต่าง ๆ อาจมีอิทธิพลต่อความยาวนานของระยะเวลาการควน:  
วัสดุและความหนาของจาน  
คุณภาพของจานที่ควน  
วิธีการจัดการในลิ้นชัก  
การตั้งอุณหภูมิ

ดังนั้นการควนอย่างทั่วถึงอาจใช้เวลาแตกต่างกัน ในเรื่องนี้ โปรแกรมที่ตั้งไว้ล่วงหน้าใช้เป็นแนวทางเท่านั้น เมื่อผ่านไปสักพัก คุณจะทราบระยะเวลาการควนที่เหมาะสมที่สุดสำหรับจานแบบนั้น ๆ ของคุณ

จานที่อยู่ในส่วนหลังของลิ้นชักอาจร้อนกว่าจานที่อยู่ในส่วนหน้าของลิ้นชัก ให้ใช้ถุงมือสำหรับเตาอบหรือผ้าสำหรับใช้ในครัว นำจานออกมาจากลิ้นชัก

# การใช้ลินชักอุ่น

## การเปิดสวิตช์ลินชัก

สามารถเปิดสวิตช์ลินชักได้โดยการกดเซ็นเซอร์แบบสัมผัส ON



## โปรแกรมอัตโนมัติ

### การอุ่นจาน

เลือกโปรแกรมสำหรับการอุ่นจาน



โปรแกรมอัตโนมัตินี้ถูกตั้งอุณหภูมิไว้ล่วงหน้าที่ **80°C** และถูกตั้งระยะเวลาการอุ่นไว้ **1 ชั่วโมง** โดยถูกออกแบบมาสำหรับการอุ่นอาหารมือเย็นล่วงหน้า จานที่ถูกอุ่นล่วงหน้าจะรักษาอุณหภูมิของอาหารที่เสิร์ฟ

### การอุ่นถ้วย

เลือกโปรแกรมสำหรับการอุ่นถ้วย



โปรแกรมอัตโนมัตินี้ถูกตั้งอุณหภูมิไว้ล่วงหน้าที่ **60°C** และถูกตั้งระยะเวลาการอุ่นไว้ **1 ชั่วโมง** โดยถูกออกแบบมาสำหรับการอุ่นถ้วยล่วงหน้า สำหรับการเตรียมเครื่องดื่มร้อน เช่นกาแฟเอสเปรสโซ

### การรักษาอาหารให้อุ่น

เลือกโปรแกรมสำหรับการรักษาอาหารให้อุ่น



โปรแกรมอัตโนมัตินี้ถูกตั้งอุณหภูมิไว้ล่วงหน้าที่ **60°C** และถูกตั้งระยะเวลาการอุ่นไว้ **2 ชั่วโมง** โดยถูกออกแบบมาสำหรับการรักษาอาหารที่ปรุงแล้วให้อุ่นในงานสำหรับเสิร์ฟ

### โยเกิร์ต

เลือกโปรแกรมสำหรับการเตรียมโยเกิร์ต



โปรแกรมอัตโนมัตินี้ถูกตั้งอุณหภูมิไว้ล่วงหน้าที่ **40°C** และถูกตั้งระยะเวลาการอุ่นไว้ **4 ชั่วโมง** โดยถูกออกแบบมาสำหรับการเตรียมโยเกิร์ต กระบวนการนี้จำเป็นต้องมีการตั้งอุณหภูมิที่แน่นอน และการกำหนดระยะเวลาที่แน่นอน ดังนั้นจึงไม่สามารถปรับเปลี่ยนค่าเหล่านี้ได้

### **เคล็ดลับ: การเตรียมโยเกิร์ต**

อุ่นนมสดแบบครบส่วน 1 ลิตร ให้มีอุณหภูมิถึง 80°C โดยประมาณ แล้วปล่อยให้เย็นลงจนถึง 40°C ใส่โยเกิร์ตธรรมชาติที่มีแบคทีเรียมีชีวิตในปริมาณ 2 ช้อนลงในนม แล้วคน รินนมลงในขวดโหล ขวดโหลควรสะอาดหมดจด ถ้าผ่านการฆ่าเชื้อจะดีที่สุด ใส่ขวดโหลลงในที่ตรงกลางของลิ้นชัก อย่าใส่ขวดโหลให้ชิดกับผนังด้านหลังของลิ้นชักมากกว่า 10 ซม. อากาศต้องหมุนเวียนรอบ ๆ ขวดโหล โดยต้องมีช่องว่างระหว่างขวดโหล เลือกโปรแกรมสำหรับโยเกิร์ต โปรแกรมจะเสร็จสิ้นลงเมื่อเวลาผ่านไป 4 ชั่วโมง จากนั้นให้ทิ้งโยเกิร์ตไว้ในลิ้นชักอีก 2 ชั่วโมงโดยไม่ต้องทำการอุ่น หลังจากนี้ใส่ตู้เย็นไว้ 10 ชั่วโมงเพื่ออบม โยเกิร์ตจะพร้อมรับประทาน

### **การละลายน้ำแข็ง**

เลือกโปรแกรมสำหรับการละลายน้ำแข็ง



โปรแกรมอัตโนมัตินี้ถูกตั้งอุณหภูมิไว้ล่วงหน้าที่ 40°C และถูกตั้งระยะเวลาการอุ่นไว้ 2 ชั่วโมง โดยถูกออกแบบสำหรับการละลายอาหารแช่แข็ง ใส่อาหารแช่แข็งลงในจานก้นลึกหรือจานแบน เพื่อกักน้ำที่ปล่อยออกมาในระหว่างการละลายน้ำแข็ง

## การทำงานแบบแมนนวล

### เลือกการทำงานแบบแมนนวล



เลือกอุณหภูมิที่ต้องการโดยการกดซ้ำ ๆ ที่เซ็นเซอร์แบบสัมผัส



สามารถเลือกอุณหภูมิได้ระหว่าง 40–80°C โดยปรับได้ทีละ 10°C

อุณหภูมิที่เลือกจะแสดงบนจอแสดงอุณหภูมิ

40° 50° 60° 70° 80°

เลือกระยะเวลาการอุ่นที่ต้องการ



สามารถเลือกระยะเวลาการอุ่นได้ตั้งแต่ 1–4 ชั่วโมง โดยปรับได้ทีละ 1 ชั่วโมง

ระยะเวลาที่เลือกจะแสดงบนจอแสดงเวลา

1h 2h 3h 4h

### การล็อกป้องกันเด็ก

การล็อกป้องกันเด็กจะใช้เพื่อป้องกันไม่ให้เด็กยุ่งเกี่ยวกับระบบควบคุมลิ้นชัก

สามารถเปิดใช้งานการล็อกป้องกันเด็กได้โดยการกดเซ็นเซอร์แบบสัมผัส

“การทำงานแบบแมนนวล” เป็นเวลา 5 วินาที



จากนั้นเซ็นเซอร์จะไม่ทำงาน จะมีเพียงสัญลักษณ์ “การทำงานแบบแมนนวล” สว่างขึ้นเท่านั้น

สามารถปิดใช้งานการล็อกป้องกันเด็กได้โดยการกดเซ็นเซอร์แบบสัมผัส

“การทำงานแบบแมนนวล” อีกครั้งเป็นเวลา 5 วินาที

### การปิดสวิตช์ลิ้นชัก

สามารถปิดสวิตช์ลิ้นชักได้โดยการกดเซ็นเซอร์แบบสัมผัส OFF



ลิ้นชักจะปิดการทำงานโดยอัตโนมัติเมื่อสิ้นสุดระยะเวลาการอุ่นที่ตั้งไว้

# การกำจัดอุปกรณ์และบรรจุภัณฑ์

---



**สัญลักษณ์บนผลิตภัณฑ์หรือบรรจุภัณฑ์ระบุว่าไม่ควรทิ้งอุปกรณ์นี้ร่วมกับขยะในครัวเรือน ควรส่งผลิตภัณฑ์ไปยังจุดรวบรวมสำหรับการรีไซเคิลอุปกรณ์ไฟฟ้าและอิเล็กทรอนิกส์เมื่อกำจัดอุปกรณ์นี้อย่างถูกต้อง**

**คุณจะช่วยป้องกันไม่ให้เกิดผลกระทบต่อสิ่งแวดล้อมและสุขภาพของคุณ (ซึ่งผลกระทบดังกล่าวอาจเกิดขึ้นเมื่อทำการกำจัดอย่างไม่เหมาะสม)**

**สามารถขอข้อมูลเพิ่มเติมโดยละเอียดเกี่ยวกับการรีไซเคิลผลิตภัณฑ์นี้ได้จากหน่วยงานในท้องถิ่น หน่วยบริการกำจัดขยะในท้องถิ่น หรือร้านค้าที่คุณซื้อผลิตภัณฑ์นี้มา**

วัสดุของบรรจุภัณฑ์จะปกป้องอุปกรณ์ไว้ในระหว่างการขนส่ง

การรีไซเคิลบรรจุภัณฑ์ทำให้สามารถประหยัดวัตถุดิบและลดปริมาณขยะได้

หากคุณกำจัดบรรจุภัณฑ์เอง

ให้สอบถามหน่วยงานในท้องถิ่นเกี่ยวกับที่ตั้งของศูนย์รวบรวมที่ใกล้ที่สุด

# การบำรุงรักษาและการทำความสะอาด

---



## คำเตือน

ห้ามทำความสะอาดอุปกรณ์โดยใช้เครื่องทำความสะอาดแบบไอน้ำ

หรือเครื่องทำความสะอาดแบบใช้ความดันสูง

ให้ใช้ตามสัญญาภาคที่มีให้ สำหรับการถอดกันกระเจกด้านใน ดูภาพ ก.4

ทำความสะอาดพื้นผิวทั้งหมดด้วยฟองน้ำนิ่ม และน้ำอุ่นผสมสารซักฟอกหนึ่งหยด

จากนั้นให้ใช้ผ้านุ่มเช็ดพื้นผิวทั้งหมดให้แห้ง

ทำความสะอาดแผงกระเจกด้านหน้าด้วยน้ำยาทำความสะอาดสำหรับกระเจกและผ้านุ่ม ห้ามใช้ที่ขูด

**ห้ามใช้:** สารซักฟอกที่มีโซดา กรดหรือคลอไรด์ สารซักฟอกที่มีฤทธิ์กัดกร่อน (ผงหรือครีม)

ฟองน้ำที่สามารถกัดกร่อนได้ (เช่น แผ่นฟอยเหล็ก)

หรือฟองน้ำที่มีสารซักฟอกที่มีฤทธิ์กัดกร่อนตกค้างอยู่



# การใช้สิทธิการรับประกัน

---

ห้ามซ่อมด้วยตนเอง หากมีความบกพร่องใด ๆ บนอุปกรณ์ภายในช่วงเวลาการรับประกัน  
ใช้สิทธิการรับประกันได้ในร้านค้าที่คุณซื้ออุปกรณ์มาก  
หรือที่ตัวแทนฝ่ายบริการที่ระบุไว้ในเงื่อนไขการรับประกัน เมื่อใช้สิทธิการรับประกัน  
ให้อ่านข้อความในเอกสารการรับประกันและเงื่อนไขการรับประกัน  
สามารถใช้สิทธิการรับประกันได้เมื่อส่งเอกสารการรับประกันที่กรอกแล้วมาเท่านั้น

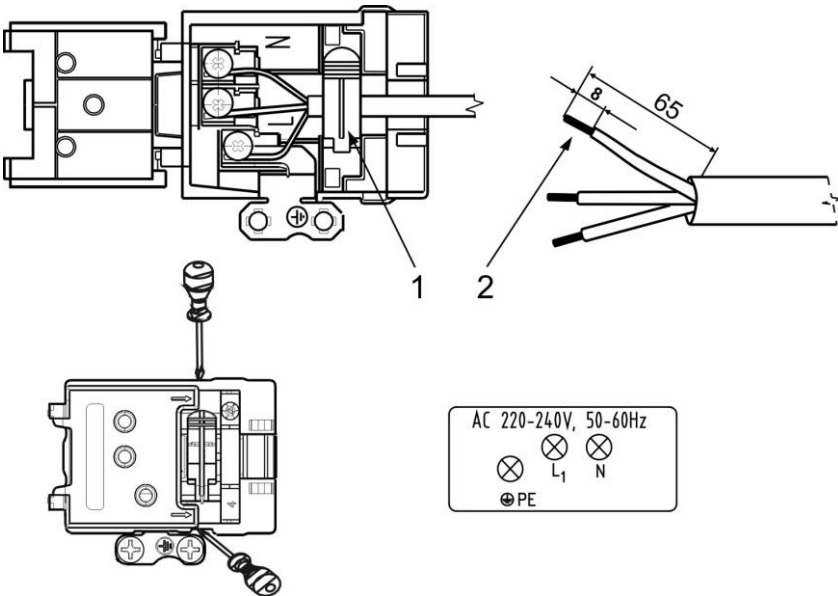
# การเชื่อมต่ออุปกรณ์เข้ากับเครือข่ายไฟฟ้า

ให้ดำเนินการเชื่อมต่ออุปกรณ์เข้ากับเครือข่ายไฟฟ้าโดยบุคคลที่ได้รับอนุญาตเท่านั้น และต้องปฏิบัติตามมาตรฐานและกฎระเบียบในประเทศ  
ควรมีอุปกรณ์สำหรับปลดขั้วทั้งหมดของลีนช์กัณอยู่ในวงจร  
ก่อนที่จะปลดลีนช์กัณออกจากเครือข่าย  
โดยไม่จำเป็นต้องปฏิบัติตามข้อกำหนดนี้หากมีสายจ่ายมาให้พร้อมกับปลั๊กและสามารถดึงปลั๊กดังกล่าวออกจากเต้ารับได้โดยไม่มีอุปกรณ์

ลีนช์กัณจะถูกจัดส่งพร้อมกับสายเคเบิลแบบสามแกน ขนาด 1.5 มม. ชนิด H05VV-F 3G1,5 ควรยึดปลายสายไฟไม่ให้หลุดออกมาจากปลายสายที่ถูกกดไว้

ต้องเชื่อมต่อลีนช์กัณเข้ากับระบบจ่ายไฟหลักที่มีแรงดันไฟฟ้าที่ถูกต้องตามที่ระบุไว้บนป้ายระบุค่าพิกัด โดยใช้สายจ่ายที่มีพิกัดที่เหมาะสม

## การเชื่อมต่อ



1. ยึดเพื่อป้องกันสายขาด
2. ยึดปลายสายไฟด้วยการกดขั้ว

# คำแนะนำสำหรับการติดตั้ง

---

เมื่อติดตั้งอุปกรณ์ ควรมีการจัดเตรียมขั้นตอนต่อไปนี้:

การตรวจสอบว่ามี การเชื่อมต่อเครือข่ายไฟฟ้าอย่างถูกต้อง

การตรวจสอบการทำงานของส่วนประกอบที่ให้ความร้อน พัดลม

และส่วนประกอบสำหรับการควบคุม

การสวิตให้ลูกค้ำดูพื้กชั้นการทำงานทั้งหมดของอุปกรณ์ การใช้งาน และการบำรุงรักษา



## หมายเหตุที่สำคัญ!

ในการจัดการใด ๆ กับอุปกรณ์ ยกเว้นการใช้งาน จำเป็นจะต้องปลดออกจากกระแสไฟฟ้า เช่น โดยการดึงปลั๊กออกจากเต้ารับ หรือโดยการปิดสวิตซ์หลักที่ด้านหน้าของอุปกรณ์



อุปกรณ์นี้ไม่ได้ถูกออกแบบมาเพื่อใช้งานร่วมกับนาฬิกาจับเวลาภายนอก หรือระบบควบคุมระยะไกลที่แยกต่างหาก

# การแก้ไขปัญหา

---

## **ข้อควรระวัง!**

การซ่อมแซมทั้งหมดควรดำเนินการโดยช่างเทคนิคหรือบุคคลที่มีคุณสมบัติใกล้เคียงเท่านั้น การซ่อมแซมที่ดำเนินการโดยผู้ที่ไม่ได้รับอนุญาตจากผู้ผลิต อาจทำให้เกิดอันตรายได้

ในกรณีที่มีความบกพร่องเล็กน้อย

ให้ตรวจสอบก่อนว่าสามารถแก้ไขความผิดปกติโดยใช้คู่มือฉบับนี้ได้หรือไม่

## **งานถูกซ่อนไม่เพียงพอ**

ตรวจสอบว่า:

- อุปกรณ์เปิดสวิตช์อยู่;
- ตั้งอุณหภูมิต่ำที่เหมาะสมแล้ว;
- งานไม่ได้บ่งผนังด้านหลังของลิ้นชักจนมิด;
- งานถูกซ่อนนานพอ

ระยะเวลาสำหรับการซ่อนขึ้นอยู่กับปัจจัยต่าง ๆ ซึ่งรวมถึง:

- วัสดุและความหนาของงาน
- คุณภาพของงาน;
- การจัดงาน

## **งานไม่ถูกซ่อนเลย**

ตรวจสอบว่า:

- ฟิล์มส์ลามตัวไม่ได้ขาด หรือเซอร์กิตเบรกเกอร์ในกล่องจ่ายไฟไม่ได้ถูกตัดการทำงานหรือไม่
- คุณได้ยินเสียงพัดลมทำงานหรือไม่

หากพัดลมกำลังทำงาน แสดงว่าส่วนประกอบที่ให้ความร้อนมีข้อบกพร่อง

เซ็นเซอร์อุณหภูมิที่ผิดปกติจะดูได้จากหน้าจอแสดงอุณหภูมิที่กะพริบ และมีสัญญาณเสียงเป็นพัก ๆ จากนั้นลิ้นชักจะปิดสวิตช์

# ข้อมูลทางเทคนิค

---

ข้อมูลทางเทคนิค		
ลินซ์กลุ่ม	WD1410X	WD1410BG
ขนาด	560 x 595 x 140 mm	
แรงดันไฟฟ้า	220-230 V ~; 50/60 Hz	
กระแสไฟฟ้าขาเข้าโดยรวม	410 W	

SAP 641191

MORA MORAVIA, s.r.o., Nádražní 50, 783 66 Hlubočky–Mariánské Údolí, Czech Republic



ผู้ผลิตสงวนสิทธิ์ที่จะทำการแก้ไขเพิ่มเติมคู่มือเล็กน้อย  
หลังการเปลี่ยนแปลงทางเทคนิคหรือการเปลี่ยนแปลงทางเทคโนโลยีของผลิตภัณฑ์ที่ไม่มีผลต่อการทำงาน





