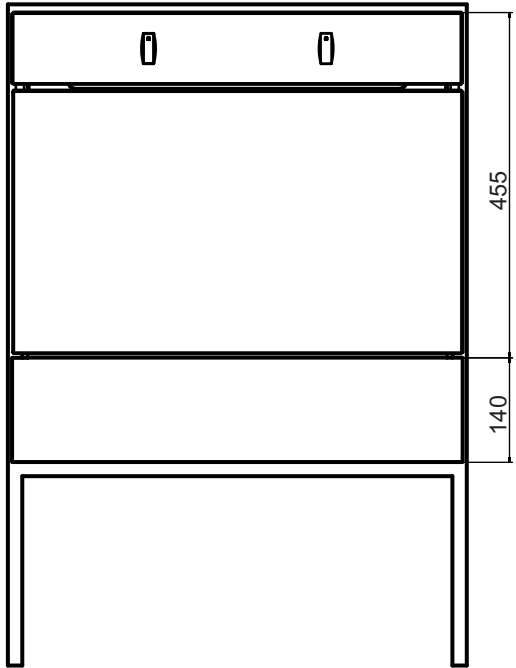


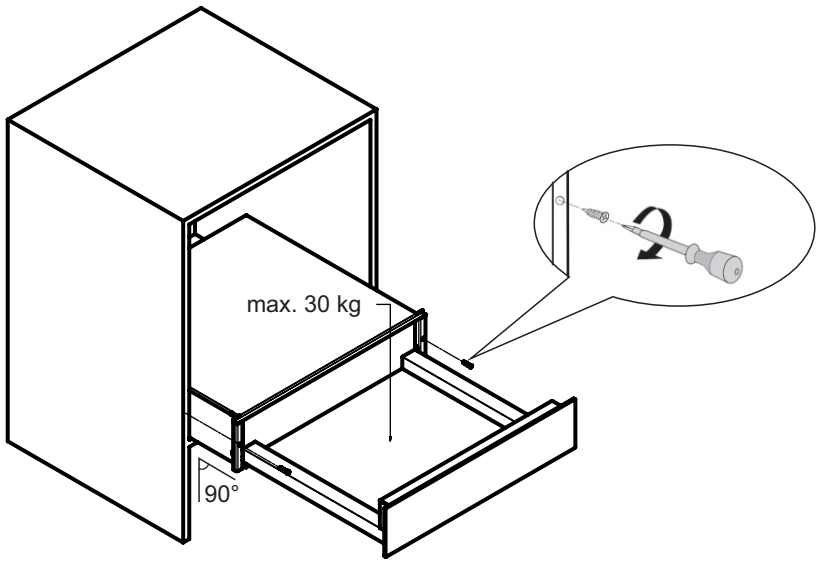
# **gorenje**



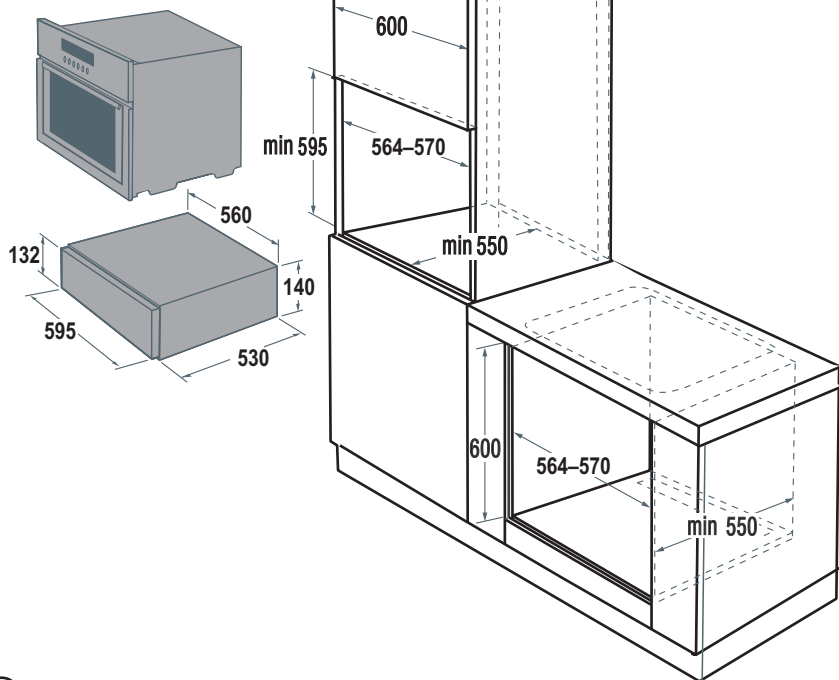
1.



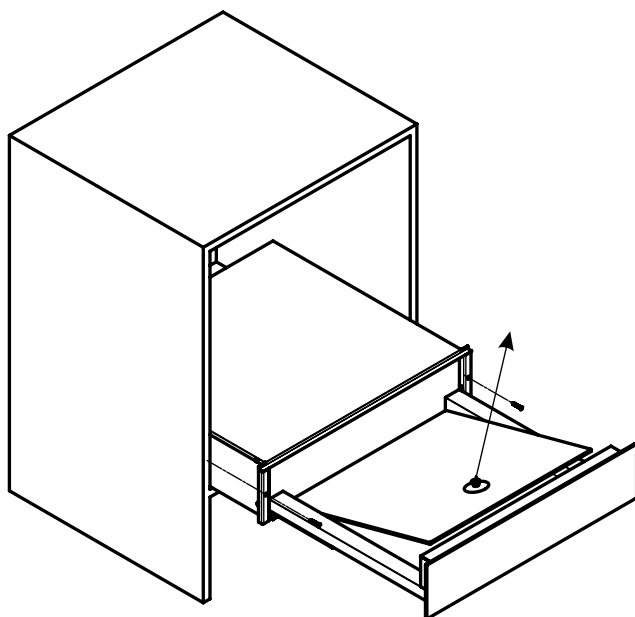
2.



3.



4.



Cijenjeni kupci,

kupili ste proizvod iz naše nove serije ugradnih aparata. Naša je želja da Vam naš proizvod dobro služi.

Prije instalacije i uporabe aparata pažljivo pročitajte ove upute. Sadrže važne informacije o tome, kako sigurno i ekonomski koristiti ovaj aparat. Upute sačuvajte u blizini aparata za slučaj dalje uporabe.

Upute za uporabu ćete naći na internet stranicama:

[www.gorenje.com](http://www.gorenje.com) / <<http://www.gorenje.com/>>



Važne informacije



Predlozi, napomene

# SADRŽAJ

3 6	VAŽNE INFORMACIJE, UPUTE I PREPORUKE OPIS I POSLUŽIVANJE UREĐAJA	UVOD I OPIS
9	UPOTREBA LADICE ZA ZAGRIJAVANJE	RUKOVANJE
12 13 14	LIKVIDACIJA UREĐAJA NAKON ZAVRŠETKA VIJEKA TRAJANJA ČIŠĆENJE I ODRŽAVANJE REKLAMACIJA	ODRŽAVANJE I REKLAMACIJE
15 16 17	PRIKLJUČENJE UREĐAJA NA ELEKTRIČNU MREŽU PROPIS ZA INSTALACIJU ŠTO RADITI AKO LADICA ZA ZAGRIJAVANJE NE RADI	INSTALACIJA
18	TEHNIČKI PODACI	TEHNIČKI PODACI

# VAŽNE INFORMACIJE, UPUTE I PREPORUKE

---



## MJERE SIGURNOSTI

Djeca starija od osam godina, kao i osobe ograničenih fizičkih, motoričkih ili mentalnih sposobnosti, kao i osobe bez potrebnih iskustava i znanja, smiju koristiti uređaj samo ako su pod odgovarajućim nadzorom, ili ako su upoznate s uputama o sigurnom korištenju uređaja, te ako su svjesna opasnosti koje su povezane s uporabom uređaja. Djeci nemojte dozvoliti da se igraju uređajem. Djeca također ne smiju čistiti uređaj ili obavljati radove na održavanju uređaja bez odgovarajućeg nadzora.

Prije priključenja provjerite da li nazivni napon napajanja naveden na natpisnoj pločici proizvoda odgovara mrežnom naponu Vaše kućne instalacije. Uređaj smije priključiti na instalaciju samo servisni tehničar ili stručno osposobljena osoba.

Priključenje uređaja na instalaciju smije vršiti stručno osposobljena osoba, s time da priključenje mora biti izvršeno u skladu s važećim narodnim standardima i propisima. Proizvođač ne preuzima odgovornost za oštećenje uređaja ili oštećenje zdravlja uslijed pogrešne ugradnje odnosno priključenja.

Datum priključenja treba biti potvrđen u Jamstvenom listu.

Proizvođač ne preuzima odgovornost za oštećenje uređaja niti za štete nastale uslijed nestručne uporabe odnosno kvara zaštitnog sustava električne mreže (na primjer nadnapon).

Uređaj koristite tek nakon što je ugrađen u ormariću.

**Upozorenje!** Nemojte nikada skidati kućište uređaja. U slučaju dodira sa dijelovima pod naponom postoji opasnost po strujnog udara.

**Upozorenje!** Prije bilo kakve demontaže ili ugradnje uređaja izvan njegove uobičajene primjene neophodno je odspojiti uređaj s mrežnog napajanja i osigurati ga u isključenom stanju. Prilikom odspajanja uređaja mora biti ispunjen jedan od sljedećih uvjeta:

- odspojite osigurače odnosno rastavljače u razvodnoj kutiji.
- izvadite utikač iz utičnice. Prilikom vađenja utikača iz utičnice nemojte povlačiti priključni kabel, već uvijek povlačite samo utikač.

Rukovanje uređajem ili nestručni popravci predstavljaju opasnost od ozbiljnih povreda odnosno oštećenja zdravlja ili samog proizvoda. Ugradnju, sve popravke, modifikacije i zahvate na uređaju smije vršiti isključivo servisni tehničar ili stručno osposobljena osoba. Proizvođač ne preuzima odgovornost za ozljede osoba ili štete nastale uslijed neodgovarajućeg rukovanja ili nestručnog zahvata na uređaju.

Oštećeni priključni kabel mora biti zamijenjen novim od strane servisnog tehničara ili stručno osposobljene osobe da ne bi došlo opasnih situacija.

U slučaju kvara na uređaju tijekom jamstvenog roka nemojte sami popravljati uređaj. Stavite uređaj van rada i popravak prepustite stručno osposobljenoj osobi sa odgovarajućom kvalifikacijom. U slučaju nepoštivanja uputa i preporuka navedenih u ovom naputku proizvođač ne preuzima odgovornost za nastalu štetu.

Uređaj je namijenjen isključivo za upotrebu u kućanstvu!

Nestručno korištenje uređaja može biti opasno po korisnika.

Uređaj koristite isključivo za zagrijavanje posuda, održavanje hrane toplom, za pripremu jogurta i slično. Primjena u bilo kakve druge svrhe je zabranjena i može biti opasna. Proizvođač ne preuzima odgovornost za bilo kakve ispade odnosno kvarove uslijed neodgovarajućeg odnosno nestručnog korištenja uređaja.

Ovisno o odabranoj temperaturi i vremenu zagrijavanja temperatura unutar uređaja može postići čak 80°C. Prilikom

vađenja posuda iz ladice za zagrijavanje uvijek koristite kuhinjske rukavice ili kuhinjsku krpu.

**POZOR!** Prilikom upotrebe uređaj i njegovi dijelovi su zagrijani na visoku temperaturu.

Uređajem ne smiju rukovati djeca starosti do 8 godina ukoliko nisu pod stalnim nadzorom.

Nemojte sjedati na otvorenu ladicu; nemojte se na nju oslanjati jer biste time mogli oštetiti klizni mehanizam iste.

Maksimalna nosivost ladice je 30 kg.

**UPOZORENJE! Opasnost od požara:** Nemojte stavljati posude od sintetičkog materijala niti zapaljive predmete u ladicu za zagrijavanje. Nakon uključivanja uređaja može doći do rastaljenja ili zapaljenja posuda ove vrste.

Nemojte nikada koristiti uređaj u druge svrhe, na primjer za zagrijavanje zraka u sobi. Visoke temperature mogu uzrokovati zapaljenje zapaljivih predmeta u blizini uređaja.

Za čišćenje nemojte koristiti parne čistače niti uređaje za čišćenje pod tlakom. U protivnom postoji opasnost od strujnog udara. Para može uzrokovati oštećenje električnih dijelova i izazvati kratak spoj. Tlak pare može trajno oštetiti površinu uređaja i njegovih dijelova.

Ukoliko uređaj više ne koristite, na primjer na kraju njegovog radnog vijeka, odspojite ga s napajanja i uklonite priključni kabel kako uređaj više ne bi predstavljao nikakvu opasnost.

## **PREDVIĐENA NAMJENA UREĐAJA**

Uređaj je namijenjen isključivo za uobičajenu pripremu jela u kućanstvima i ne smije se koristiti u druge svrhe. Iscrpan opis pojedinačnih namjena dat je u ovom priručniku.



# OPIS I POSLUŽIVANJE UREĐAJA

Uređaj je namijenjen za ugradnju u kuhinjski namještaj i služi za zagrijavanje posuda, odmrzavanje hrane, održavanje hrane toplom te za pripremu jogurta.

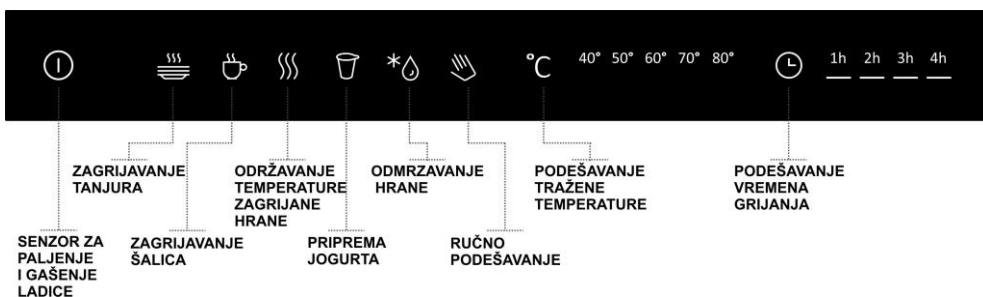
Za zagrijavanje koristi se sustav vrućeg zraka koji pomoću ventilatora dovodi topli zrak u unutrašnjost ladice. Cirkulacija zraka osigurava ravnomjerno i brzo zagrijavanje posuda. Međutim, posude smještene u stražnjem djelu ladice mogu biti više zagrijane od posuda smještenih u prednjem djelu ladice.

Na upravljačkom panelu ladice nalaze se upravljački senzori sa pretpodešenim programima, te upravljač za ručni režim koji omogućuje podešavanje tražene temperature u rasponu od 40 do 80°C (u koracima po 10°C) te automatsko isključenje nakon isteka podešenog vremena grijanja (1-4 sata).

Ladica grije samo ako je dobro zatvorena.

## UPRAVLJAČKI ELEMENTI

Senzori za upravljanje aktiviraju se pritiskom prsta na određeni simbol na upravljačkom panelu. Zbog toga je neophodno održavati upravljački panel u čistom i suhom stanju.



Senzor za paljenje i gašenje ladice

Zagrijavanje tanjura  
Zagrijavanje šalice  
Održavanje temperature zagrijane hrane  
Priprema jogurta  
Odmrzavanje hrane

Automatski režimi rada

Ručno podešavanje  
Podešavanje tražene temperature  
Podešavanje vremena grijanja

Ručni režimi rada

## **PRIJE PRVE UPOTREBE**

Prije prve upotrebe očistite uređaj prema uputama navedenim u poglavlju „Čišćenje i održavanje“.

Zatim ostavite ladicu uključenu najmanje 2 sata da se zagrije na maksimalnu temperaturu. Tijekom ove procedure osigurajte odgovarajuće provjetravanje kuhinje. Sastavni dijelovi uređaja su zaštićeni slojem posebnog zaštitnog sredstva pa se prilikom prvog zagrijavanja oslobađa miris tog sredstva. Miris i dim koji se eventualno mogu pojaviti nestaju nakon kratkog vremena. Ova pojava ni u kom slučaju ne signalizira kvar uređaja.

### **Kapacitet**

Kapacitet uređaja može se razlikovati kod upotrebe posuda raznih dimenzija.

### **Informativni primjeri kapaciteta**

Set za serviranje za 6 osoba

6 plitkih tanjura	ø 25,5 cm
6 dubokih tanjura	ø 22 cm
6 desertnih tanjura	ø 23,5 cm
1 ovalni tanjur	širine od 32 cm
1 tanjur za serviranje	ø 19,5 cm
1 tanjur za serviranje	ø 18,5 cm

Maksimalna nosivost ladice je 30 kg.

## UPOTREBA LADICE ZA ZAGRIJAVANJE

Otvorite ladicu kratkim pritiskom na prednju ploču. Stavite posude u ladicu i odaberite odgovarajući program ili odaberite ručno podešavanje i podesite temperaturu i vrijeme zagrijavanja. Zatvorite ladicu laganim pritiskom na čeonu zid ladicu. Nakon zatvaranja ladicu se počinjene zagrijavati.

Nakon isteka podešenog vremena sistem zagrijavanja se gasi i čuje se zvučni signal. Zvučni signal traje jednu minutu, i zatim se čuje jedan kratak zvučni signal koji se ponavlja u intervalima od 1 minute. Nakon pet minuta od završetka podešenog programa ladicu se gasi.

Ukoliko želite prekinuti podešeni program, otvorite ladicu i pritisnite senzor za isključenje. Nakon otvaranja ladicu možete odabrati drugi program ili produžiti vrijeme zagrijavanja.

### **Napomena**

U slučaju promjene postavki u automatskom režimu program se prebacuje na ručni režim. U programu za pripremu jogurta ova izmjena nije moguća.

### **Vrijeme zagrijavanja**

Na vrijeme zagrijavanja utječu razni čimbenici:

- Materijal i debljina posuda
- Broj posuda u ladicu
- Raspored posuda unutar ladicu
- Podešena temperatura

Zbog toga vrijeme potrebno za zagrijavanje može biti različito. S gledišta trajanja zagrijavanja pretpodešeni programi su samo orijentacijski. Nakon određenog vremena ćete sami utvrditi idealno vrijeme zagrijavanja vaših posuda.

Posude koje su smještene u stražnjem djelu ladicu mogu biti zagrijane na višu temperaturu od posuda koje se nalaze u prednjem djelu ladicu. Prilikom vađenja posuda iz ladicu uvijek koristite kuhinjske rukavice ili kuhinjsku krpu.

# UPOTREBA LADICE ZA ZAGRIJAVANJE

---

## Uključivanje ladice za grijanje

Uključite ladicu pritiskom na senzor za paljenje.



## AUTOMATSKI REŽIMI RADA

### Zagrijavanje tanjura

Odaberite režim Zagrijavanje tanjura.



U ovom automatskom režimu pretpodešena je **temperatura od 80°C** i vrijeme zagrijavanja od **1 sat**. Program služi za prethodno zagrijavanje posuda namijenjenih za serviranje hrane. Prethodno zagrijani tanjuri održavaju hranu toplom.

### Zagrijavanje šalice

Odaberite režim Zagrijavanje šalice.



U ovom automatskom režimu pretpodešena je **temperatura od 60°C** i vrijeme zagrijavanja od **1 sat**. Program je namijenjen za prethodno zagrijavanje šalice prije serviranja toplih napitaka, na primjer espresso kave. Prethodno zagrijane šalice osiguravaju postojaniju pjenu na espresso kavi.

### Održavanje hrane toplom

Odaberite režim Održavanje hrane toplom.



U ovom automatskom režimu pretpodešena je **temperatura od 60°C** i vrijeme zagrijavanja od **2 sata**. Program je namijenjen za prethodno zagrijavanje kuhanih jela u posudi ili na tanjurima za serviranje.

### Jogurt

Odaberite režim Jogurt.



U ovom automatskom režimu pretpodešena je **temperatura od 40°C** i vrijeme zagrijavanja od **4 sata**. Program je namijenjen za pripremu jogurta. Ova procedura zahtijeva točno podešenu temperaturu i fiksno podešeno vrijeme pa se ove postavke ne mogu mijenjati tijekom ovog režima.

### **Tip: Priprema jogurta**

Zagrijte 1 l svježeg punomasnog mlijeka na temperaturu od oko 80°C, i zatim ostavite mlijeko da se ohladi na oko 40°C. U mlijeko umiješajte 2 žličice bijelog jogurta s živom kulturom. Mlijeko nalijte u čaše. Čaše moraju biti savršeno čiste, idealno i sterilizirane. Čaše namjestite u sredinu ladice. Čaše ne stavljajte bliže od 10 cm od stražnjeg zida ladice. Između bočica ostavite dovoljno prostora, kako bi zrak mogao cirkulirati. Odaberite režim Jogurt. Nakon 4 sata program je završen, zatim ostavite jogurt sazrijevati još 2 sata u ladici (bez zagrijavanja). Jogurt je pripremljen nakon 10 sati u hladnjaku, gdje mora sazrijeti.

### **Odmrzavanje**

Odaberite režim Odmrzavanje.



U ovom automatskom režimu pretpodešena je **temperatura od 40°C** i vrijeme zagrijavanja od **2 sata**. Program je namijenjen za odmrzavanje smrznute hrane. Smrznutu hranu stavite u dublju posudu ili tanjur za zahvaćanje odmrznute vode.

## RUČNI REŽIMI RADA

Odaberite Ručno podešavanje.



Odaberite traženu temperaturu ponovnim pritiskom na senzor temperature.



Temperatura može biti podešena u rasponu od 40-80°C u koracima od po 10°C.

Podešena temperatura je prikazana na zaslonu za prikaz temperature.



Odaberite traženo vrijeme zagrijavanja.



Vrijeme može biti podešeno u rasponu od 1-4 sata u koracima od po 1 sat.

Podešeno vrijeme je prikazano na zaslonu za prikaz temperature.



### Dječji osigurač

Dječji osigurač onemogućava djeci rukovanje s ladicom. Za aktiviranje dječjeg osigurača pritisnite senzor za Ručno podešavanje i držite ga pritisnutim 5 sekundi.



Nakon toga senzori ostaju neaktivni, samo ostaje upaljen simbol Ručno podešavanje. Za deaktiviranje ponovo pritisnite senzor Ručno podešavanje i držite ga pritisnutim 5 sekundi.

### Isključivanje ladice

Za isključenje ladice pritisnite senzor za gašenje.



Ladica se automatski gasi nakon isteka podešenog vremena zagrijavanja.

# LIKVIDACIJA UREĐAJA NAKON ZAVRŠETKA VIJEKA TRAJANJA

---



Oznaka na uređaju odnosno na njegovoj ambalaži upozorava da dotrajali proizvod ne smije biti stavljen u kontejner za komunalni otpad. Dotrajali proizvod odnesite u centar za reciklažu električnih odnosno elektronskih uređaja. Propisnim zbrinjavanjem ovog proizvoda ćete doprinijeti sprječavanju negativnog djelovanja otpada na okoliš i ljudsko zdravlje koje bi bilo uzrokovano nepravilnim zbrinjavanjem dotrajalog proizvoda. Za više detalja o reciklaži ovog proizvoda obratite se mjesnom nadležnom tijelu, centru za zbrinjavanje komunalnog otpada ili prodavnici u kojoj ste kupili ovaj proizvod.

Ambalaža je proizvedena od 100 % sekundarnog materijala i označena je simbolom reciklaže. Nijedan dio ambalaže nemojte izbacivati zajedno sa kućnim otpacima; odstranite ih prema važećim lokalnim propisima.

# ČIŠĆENJE I ODRŽAVANJE

---

## **Važno upozorenje!**

Za čišćenje nemojte koristiti parne čistače niti uređaje za čišćenje pod tlakom. Za vađenje unutarnjeg stakla koristite vakumski čep – vidi sliku 4. Površinu brišite vlažnom krpom. Ako je površina veoma prljava, dodajte u vodu par kapi sredstva za pranje sudova. Nakon toga obrišite čistom krpom. Staklenu čeonu stranu očistite pomoću sredstva za čišćenje stakla i mekanom krpom. Ne koristite strugač za staklo.

**Osim toga ne koristite ni:** sredstva za čišćenje koja sadrže sodu, kiseline ili kloride, abrazivna sredstva za čišćenje (u prahu ili paste), abrazivne spužve (npr. žičane spužve i slično) ili spužve koje sadrže ostatke abrazivnog sredstva, deterdžente otapanja kamenca, deterdžente za strojeva za pranje posuđa, sredstva za čišćenje pećnica i slično.



# REKLAMACIJA

---

Ukoliko se u vremenu trajanja garancije na uređaju pojavi kvar, molimo da ga ne otklanjate sami. Reklamacija vrijedi u prodavaonici gdje ste isti uređaj kupili, u tvorničkom markiranom servisu ili kod predstavnika za servisiranje navedenih u Garantnim uvjetima. Prilikom reklamacije ravnajte se prema tekstu iz Garantnog lista i Garantnih uvjeta. Bez predočjenja redovito popunjenog Garantnog lista reklamacija neće biti važeća.

# PRIKLJUČENJE UREĐAJA NA ELEKTRIČNU MREŽU

Spajanje uređaja na električnu instalaciju smije vršiti samo stručno osposobljena osoba u skladu s važećim narodnim standardima i propisima.

Radi odspajanja s mreže, u kućnoj instalaciji mora biti ugrađen (ispred samog uređaja) rastavljivač za odspajanje svih polova uređaja.

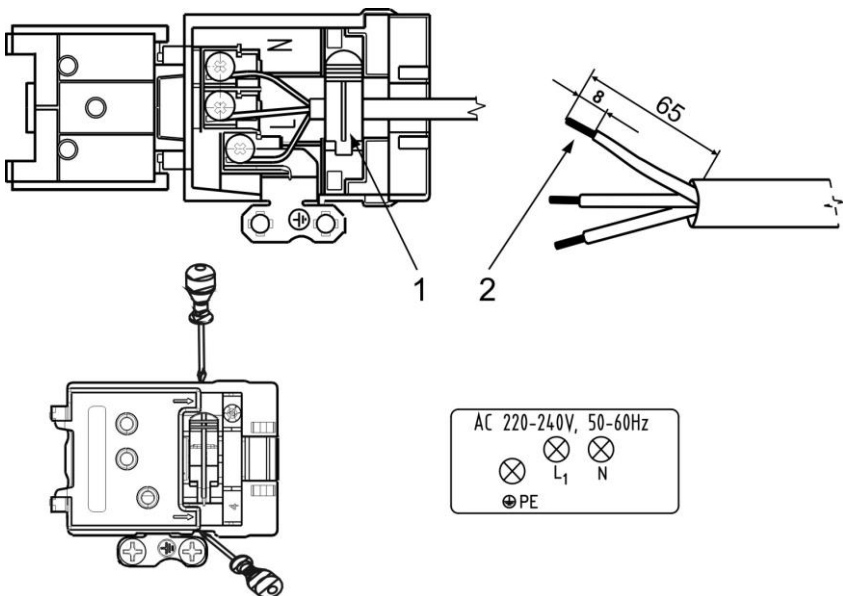
Ova obveza ne važi ako dovodni kabel ima utikač koji se može jednostavno i bez problema izvaditi iz utičnice.

Ladica je opremljena trožilnim priključnim kablom presjeka od 1,5 mm tipa H05VV-F 3G1,5.

Krajevi kabla su ojačani uprešanim kablovskim završecima radi zaštite od cijepanja.

Ladica mora biti priključena na kućnu električnu instalaciju s propisanim naponom koji je naveden na natpisnoj pločici, i to preko priključnog kabla koji odgovara priključnoj snazi ladice.

## PRIKLJUČAK



1. Sigurnosna štipaljka za sprječavanje kidanja kabla
2. Završeci vodiča s kablovskim konektorima

# PROPIS ZA INSTALACIJU

---

**Prije korištenja uređaja neophodno je s obzirom na funkcije uređaja obaviti prije svega naredne radnje:**

Provjeriti, da li je uređaj ispravno priključen na električnu struju.

Kontrolu funkcioniranja grijnog elementa, ventilatora i upravljačkih elemenata.

Isprobati sve funkcije uređaja te se upoznati sa njegovom poslugom i održavanjem.

## **VAŽNO UPOZORENJE!**

Prije bilo kakvog rukovanja uređajem izvan uobičajene primjene neophodno je odspojiti isti s mrežne instalacije vađenjem utikača iz utičnice odnosno isključenjem rastavljača ispred uređaja.



Uređaj nije opremljen za upravljanje pomoću eksternih sustava za podešavanje vremena kuhanja odnosno drugih upravljača.

# ŠTO RADITI AKO LADICA ZA ZAGRIJAVANJE NE RADI?

---

**UPOZORENJE!** Bilo kakve eventualne popravke uređaja smije vršiti isključivo servisni tehničar ili stručno osposobljena osoba. Veoma je opasno ako popravke izvodi osoba bez odgovarajuće stručne kvalifikacije.

U slučaju manjeg kvara ladice prvo provjerite da li možete sami riješiti predmetni problem prema uputama navedenim u našem naputku.

## **Posude nisu dovoljno zagrijane.**

Provjerite da:

- je ladica uključena;
- je podešena odgovarajuća temperatura;
- stražnji zid ladice nije potpuno prekriven posudama;
- grijanje posude trajalo dovoljno vremena.

Vrijeme zagrijavanja ovisi o raznim čimbenicima među koje spadaju:

- materijal i debljina posuda;
- broj posuda;
- raspored posuda unutar ladice,

## **Posude se uopće ne zagrijavaju.**

Provjerite da:

- nije došlo do prekida rastalnog osigurača odnosno do isklapanja rastavljača u razvodnom ormariću.
- se čuje zvuk ventilatora.

Ukoliko ventilator radi, to je znak da se radi o kvaru grijača.

Kvar toplotnog senzora signaliziran je treperenjem zaslona za prikaz temperature te isprekidanim zvučnim signalom. Nakon toga ladica se automatski gasi.

# TEHNIČKI PODACI

---

TEHNIČKI PODACI		
LADICA ZA ZAGRIJAVANJE	WD1410X WD1410B	WD1410WG WD1410BG
Dimenzije	560 x 595 x 140 mm	
Električni napon	220-230 V ~; 50/60 Hz	
Ukupna el. snaga	410 W	

SAP 542590

MORA MORAVIA, s.r.o., Hlubočky–Mariánské Údolí, Czech Republic



Proizvođač zadržava pravo izvesti manje izmjene u naputku, iste proistječu od inovativnih ili tehnoloških izmjena na proizvodu koje ne utječu na funkcije proizvoda.





