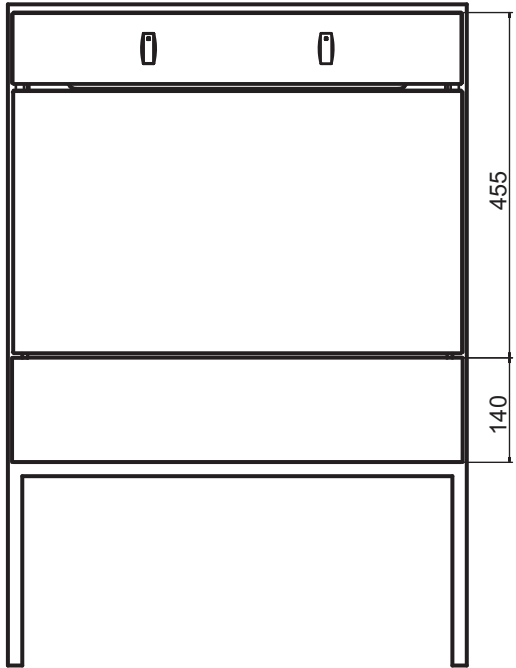


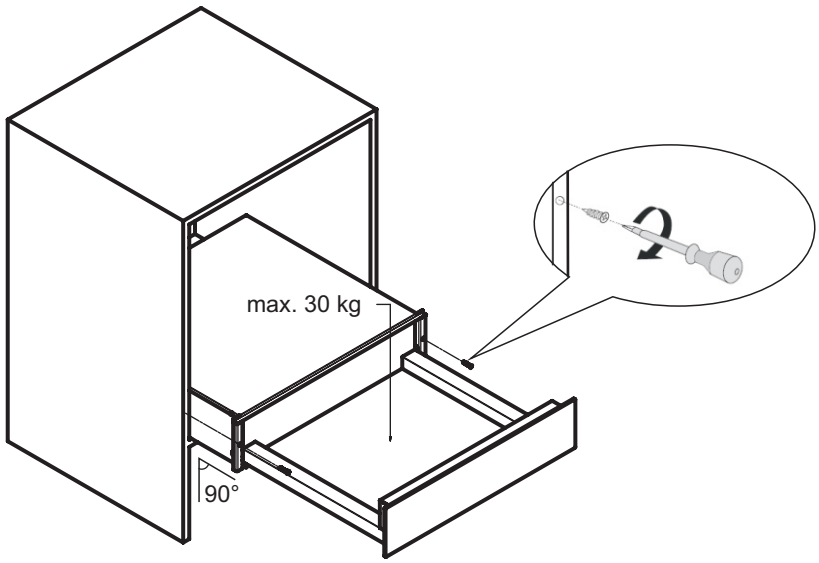
gorenje



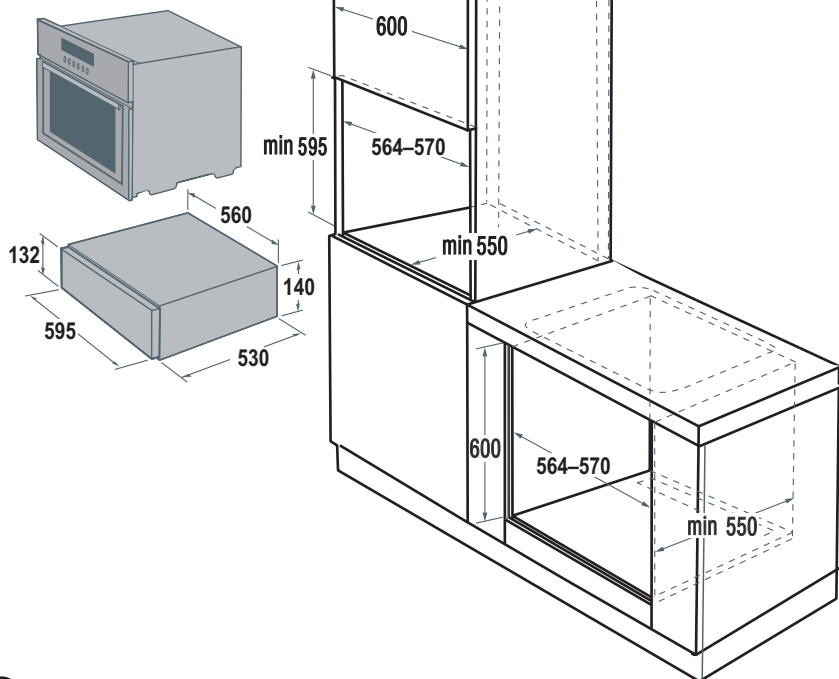
1.



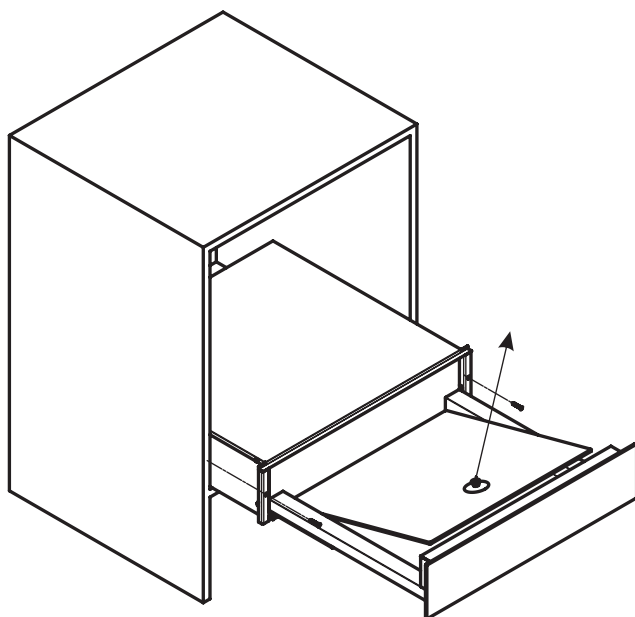
2.



3.



4.



Vážený zákazníku,

zakoupil jste si výrobek z naší nové řady spotřebičů. Je naším přáním, aby Vám náš výrobek dobře sloužil.

Před instalací a použitím spotřebiče si přečtěte tento návod. Obsahuje důležité informace, jak bezpečně a ekonomicky obsluhovat spotřebič. Návod uchovávejte spolu se spotřebičem pro případné další použití.

Návod k obsluze najdete také na webových stránkách:

www.gorenje.com / <<http://www.gorenje.com/>>



Důležité informace



Tipy, poznámky

OBSAH

3 6	DŮLEŽITÉ INFORMACE, POKYNY A DOPORUČENÍ POPIS A OBSLUHA SPOTŘEBIČE	ÚVOD A POPIS
9	POUŽITÍ OHŘÍVACÍ ZÁSUVKY	OBSLUHA
12 13 14	LIKVIDACE SPOTŘEBIČE PO UKONČENÍ ŽIVOTNOSTI ČIŠTĚNÍ A ÚDRŽBA REKLAMACE	ÚDRŽBA A REKLAMACE
15 16 17	PŘIPOJENÍ SPOTŘEBIČE K ELEKTRICKÉ SÍTI PŘEDPIS PRO INSTALACI CO DĚLAT, KDYŽ OHŘÍVACÍ ZÁSUVKA NEFUNGUJE	INSTALACE
18	TECHNICKÉ ÚDAJE	TECHNICKÉ ÚDAJE

DŮLEŽITÉ INFORMACE, POKYNY A DOPORUČENÍ



BEZPEČNOSTNÍ OPATŘENÍ

Tento spotřebič mohou používat děti ve věku 8 let a starší a osoby se sníženými fyzickými či mentálními schopnostmi nebo nedostatkem zkušeností a znalostí, pokud jsou pod dozorem nebo byly poučeny o používání spotřebiče bezpečným způsobem a rozumí případným nebezpečím. Děti si se spotřebičem nesmějí hrát. Čištění a údržbu prováděnou uživatelem nesmějí provádět děti bez dozoru.

Před připojením zkontrolujte, zda údaje o jmenovitém napájecím napětí, uvedené na typovém štítku, souhlasí s napětím Vaší rozvodné sítě. Spotřebič může připojit k elektrické síti pouze servisní technik nebo osoba odborně způsobilá.

Instalaci může provádět osoba odborně způsobilá a musí být provedena v souladu s národními normami a předpisy. Výrobce nenese odpovědnost za poškození spotřebiče nebo zdraví v důsledku chyb montáže nebo zapojení.

Datum provedené instalace si nechte potvrdit v Záručním listu.

Výrobce nenese odpovědnost za poškození spotřebiče nebo škody vzniklé nesprávným použitím nebo závadou ochranného systému elektrické sítě (např. přepětí).

Spotřebič používejte, až po zabudování do skříňky.

Varování! Nikdy nedemontujte kryt spotřebiče. Případný kontakt se součástmi pod proudem, znamená ohrožení bezpečnosti uživatelů.

Varování! Při jakékoliv demontáži a montáži spotřebiče, mimo jeho běžné používání, je nutno odpojit spotřebič od rozvodné

elektrické sítě a zajistit jeho vypnutý stav. Při odpojení spotřebiče musí být splněna jedna z následujících podmínek:

- odpojte pojistky, popř. jističe v rozvodné skříni.
- zástrčku vytáhněte ze zásuvky. Při odpojování zástrčky ze zásuvky netahejte za elektrický kabel, ale vždy vytáhněte přímo zástrčku.

Manipulace se spotřebičem nebo neprofesionální servisní zásah může vést k riziku závažného poranění, případně k poškození zdraví nebo výrobku. Instalaci, veškeré opravy, úpravy a zásahy do spotřebiče musí provádět vždy jen servisní technik nebo osoba odborně způsobilá. Výrobce nenese odpovědnost za zranění osob nebo škody vzniklé nevhodnou manipulací nebo neodborným zásahem do spotřebiče.

Poškozený napájecí přívod musí být nahrazen servisním technikem nebo osobou odborně způsobilou, aby se zabránilo vzniku nebezpečné situace.

Vyskytne-li se v záruční době na spotřebiči závada, neopravujte ji sami. Odstavte spotřebič mimo provoz a o opravu požádejte oprávněnou osobu k této činnosti způsobilou. V případě nedodržení pokynů a doporučení uvedených v tomto návodu neodpovídá výrobce za způsobenou škodu.

Spotřebič je určený výhradně pro používání v domácnostech!

Nesprávné použití spotřebiče může ohrozit uživatele.

Spotřebič používejte výhradně k ohřívání nádobí, udržování jídla v teplém stavu, přípravě jogurtů apod. Každé jiné použití je nepřipustné a může být nebezpečné. Výrobce nenese žádnou odpovědnost za výpadky nebo závady, ke kterým dojde v důsledku nevhodného nebo nesprávného použití spotřebiče.

V závislosti na zvolené teplotě a době provozu může teplota uvnitř spotřebiče dosáhnout až 80 °C. Při vyjímání nádobí z ohřívací zásuvky používejte kuchyňské rukavice nebo utěrku.

Do zásuvky vkládejte uvařená jídla a nápoje s teplotou max. 80°C.

VÝSTRAHA: Spotřebič a jeho přístupné části se při používání stávají horkými.

Musí se zabránit v přístupu dětem mladším 8 let, nejsou-li trvale pod dozorem.

Na otevřenou zásuvku si nesedejte, neopírejte se o ni, protože byste poškodili výsuvný mechanismus.

Maximální nosnost zásuvky je 30 kg.

VÝSTRAHA! Nebezpečí požáru: Neukládejte syntetické nádoby nebo hořlavé předměty do vnitřku ohřívací zásuvky. Po zapnutí spotřebiče se mohou takové nádoby a předměty roztavit nebo vznítit.

Spotřebič nepoužívejte k jiným účelům, například pro vytápění místnosti. Vysoké teploty mohou způsobit vznícení hořlavých předmětů v blízkosti spotřebiče.

Na čištění spotřebiče nikdy nepoužívejte parní a tlakové čističe. Hrozí nebezpečí zasažení elektrickým proudem. Pára může poškodit elektrické součásti a způsobit zkrat. Tlak páry může trvale poškodit povrch spotřebiče a jeho součásti.

Pokud spotřebič přestanete používat např. na konci jeho provozní životnosti, odpojte ho od elektrické sítě a odstraňte přívodní kabel, aby spotřebič nebyl nebezpečný.

ÚČEL SPOTŘEBIČE

Spotřebič je určen pro běžnou přípravu pokrmů v domácnostech a neměl by se používat k jiným účelům. Jednotlivé možnosti jeho použití jsou vyčerpávajícím způsobem popsány v tomto manuálu.

POPIS A OBSLUHA SPOTŘEBIČE

Spotřebič je určený k zabudování do kuchyňského nábytku a je určen k ohřívání nádobí, rozmrazování, udržování jídla v teplém stavu a přípravě jogurtů.

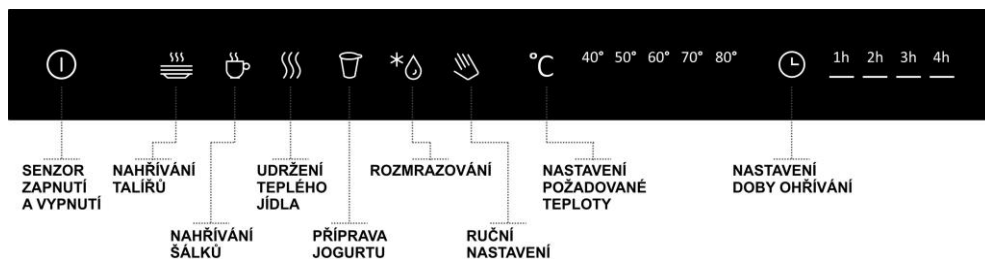
K ohřevu se využívá horkovzdušný systém, který pomocí ventilátoru vhání teplý vzduch do prostoru zásuvky. Díky cirkulaci vzduchu se nádoby prohřeje rovnoměrně a rychle. Přesto nádoby umístěné v zadní části prostoru zásuvky může být více horké než v přední části zásuvky.

Ovládací panel obsahuje ovládací senzory s předdefinovanými programy i manuální mód, který umožňuje zvolit si požadovanou teplotu v rozsahu 40-80°C (v krocích po 10 °C) a automatické vypnutí po dosažení nastavené doby vyhřívání (1-4 h).

Spotřebič ohřívá jen tehdy, je-li zásuvka správně zavřená.

OVLÁDACÍ PRVKY

Senzorové ovládání je aktivováno přiložením prstu na příslušný symbol na ovládacím panelu. Ovládací panel proto udržujte v čistotě a suchu.



Senzor zapnutí a vypnutí

Nahřívání talířů
Nahřívání šáleků
Udržování teplého jídla
Příprava jogurtu
Rozmrazování

Automatické režimy

Ruční nastavení
Nastavení požadované teploty
Nastavení doby ohřívání

Manuální režimy

PŘED PRVNÍM POUŽITÍM

Před prvním použitím vyčistěte spotřebič podle pokynů uvedených v kapitole „Čištění a údržba“.

Poté nechte ohřívací zásuvku nejméně 2 hodiny vyhřívat na maximální hodnotu teploty. Během této procedury dbejte na to, aby byla kuchyň dobře větraná. Součásti spotřebiče jsou chráněné speciálním přípravkem, z tohoto důvodu se ze spotřebiče během prvního vyhřívání uvolňuje zápach. Tento zápach i kouř, který se případně objeví, po krátké době zmizí. V žádném případě neznamená, že by spotřebič nebo jeho zapojení bylo v nepořádku.

Kapacita

Kapacita se může lišit v případě použití odlišné velikosti nádobí.

Orientační příklad kapacity

Servírovací sada pro 6 osob

6 talířů mělkých	ø 25,5 cm
6 talířů hlubokých	ø 22 cm
6 talířů dezertní	ø 23,5 cm
1 talíř oválný	šířka 32 cm
1 talíř servírovací	ø 19,5 cm
1 talíř servírovací	ø 18,5 cm

Maximální zatížení zásuvky je 30 kg.

POUŽITÍ OHŘÍVACÍ ZÁSUVKY

- 1 – Otevřete zásuvku...
- 2 – Zapněte zásuvku stisknutím dotykového senzoru ON/OFF.
- 3 – Umístěte nádobí do zásuvky.
- 4 – Zvolte vhodný program nebo vyberte manuální režim a nastavte teplotu a čas.
- 5 – Zavřete zásuvku...

Po uplynutí nastavené doby se ohřívací systém zastaví a ozve se zvukový signál. Zvukový signál zní jednu minutu, poté zazní krátký zvukový signál, vždy po jedné minutě. Po pěti minutách od ukončení nastaveného programu se zásuvka vypne.

Chcete-li přerušit běh nastaveného programu, otevřete zásuvku a stiskněte senzor vypnutí. Po otevření zásuvky lze zvolit jiný program nebo prodloužit dobu vyhřívání.

Poznámka

Zásahem do nastavení automatického režimu se program přepne na manuální režim. Tento zásah nelze provést u programu příprava jogurtu.

Doba vyhřívání

Na dobu vyhřívání mají vliv různé faktory:

- Materiál a tloušťka nádobí
- Množství ohřívajícího nádobí
- Způsob uspořádání v zásuvce
- Nastavení teploty

Dokonalé prohřátí nádobí proto může trvat různě dlouhou dobu. Přednastavené programy jsou v tomto ohledu pouze orientační. Po určité době sami zjistíte ideální dobu ohřevu pro vaše nádobí.

Nádobí umístěné v zadní části prostoru zásuvky může být více horké než v přední části zásuvky. Při vyjímání nádobí ze zásuvky používejte kuchyňské rukavice nebo utěrku.

POUŽITÍ OHŘÍVACÍ ZÁSUVKY

Zapnutí zásuvky

Zapněte zásuvku stisknutím senzoru pro zapnutí.



AUTOMATICKÉ REŽIMY

Nahřívání talířů

Zvolte režim Nahřívání talířů.



Tento automatický režim má přednastavenou **teplotu 80 °C** a čas nahřívání **1 hodinu**. Je určený k předehřívání nádobí určeného k servírování jídla. Předehřáté nádobí udržuje teplotu servírovaného jídla.

Nahřívání šáleků

Zvolte režim Nahřívání šáleků.



Tento automatický režim má přednastavenou **teplotu 60 °C** a čas nahřívání **1 hodinu**. Je určený k předehřívání šáleků určených k přípravě teplého nápoje, např. espresso. Předehřáté šálky zaručí stálejší pěnu připraveného espressa.

Udržování teplého jídla

Zvolte režim Udržování teplého jídla.



Tento automatický režim má přednastavenou **teplotu 60 °C** a čas nahřívání **2 hodiny**. Je určen k udržování teplého stavu uvařených jídel umístěných v nádobě nebo na servírovacích talířích.

Jogurt

Zvolte režim Jogurt.



Tento automatický režim má přednastavenou **teplotu 40 °C** a čas nahřívání **4 hodiny**. Je určený k přípravě jogurtu. Tato procedura vyžaduje přesné nastavení teploty a pevně stanovenou dobu, proto při tomto režimu nelze tyto hodnoty měnit.

Tip: Příprava jogurtu

1 l čerstvého plnotučného mléka zahřejte na teplotu přibližně 80 °C a poté nechejte zchladnout na 40 °C. Do mléka vmíchejte 2 lžičky bílého jogurtu s živou kulturou. Mléko nalejte do skleniček. Skleničky musí být zcela čisté, nejlépe sterilizované. Skleničky vložte do středu zásuvky. Nevkládejte skleničky blíže než 10 cm od zadní stěny zásuvky. Mezi skleničkami ponechte mezery, aby vzduch mohl cirkulovat. Zvolte režim jogurt. Po 4 hodinách je program ukončen, ponechte další 2 hodiny jogurt v zásuvce bez vyhřívání. Jogurt je hotov po 10 hodinách v ledničce, kde musí dozrát.

Rozmrazování

Zvolte režim Rozmrazování.



Tento automatický režim má přednastavenou **teplotu 40 °C** a čas nahřívání **2 hodiny**. Je určený k rozmrazení zamražených potravin. Zmražené potraviny umístěte do hlubší nádoby nebo talíře, aby bylo zajištěno zachytávání rozmražené vody.

MANUÁLNÍ REŽIMY

Zvolte Ruční nastavení.



Zvolte požadovanou teplotu opakovaným stisknutím senzoru teploty.



Teplotu lze nastavit v rozmezí 40-80 °C s krokem 10 °C.
Nastavená teplota se zobrazuje na teplotním displeji.



Zvolte požadovaný čas vyhřívání.



Čas lze zvolit v rozmezí 1-4 hodiny s krokem 1 hodina.
Nastavený čas se zobrazuje na časovém displeji.



Dětská pojistka

Dětská pojistka slouží k zamezení ovládání zásuvky dětmi. Zamezení ovládání aktivujete stisknutím senzoru Ruční nastavení po dobu 5 sekund.



Poté zůstanou senzory neaktivní. Svítí pouze symbol Ruční nastavení. Deaktivaci provedete opět stiskem senzoru Ruční nastavení pro dobu 5 sekund.

Vypnutí zásuvky

Zásuvku vypnete stisknutím senzoru pro vypnutí.



Zásuvka se automaticky vypne při uplynutí nastavené doby vyhřívání.

LIKVIDACE SPOTŘEBIČE PO UKONČENÍ ŽIVOTNOSTI



Symbol na výrobku nebo jeho balení udává, že tento výrobek nepatří do domácího odpadu. Je nutné odvézt ho do sběrného místa pro recyklaci elektrického a elektronického zařízení. Zajištěním správné likvidace tohoto výrobku pomůžete zabránit negativním důsledkům pro životní prostředí a lidské zdraví, které by jinak byly způsobeny nevhodnou likvidací tohoto výrobku. Podrobnější informace o recyklaci tohoto výrobku zjistíte u příslušného místního úřadu, služby pro likvidaci domovního odpadu nebo v obchodě, kde jste výrobek zakoupili.

Obal je ze 100% recyklovatelného materiálu a je označen recyklačním symbolem. Žádné části obalového materiálu proto nevyhazujte s domácím odpadem, ale zlikvidujte ho podle platných místních předpisů.

ČIŠTĚNÍ A ÚDRŽBA

Důležité upozornění!

Na čištění spotřebiče nikdy nepoužívejte parní a tlakové čističe.

K vyjmutí vnitřního skla použijte přísavku z příslušenství.

Povrch čistěte vlhkým hadříkem. Je-li velmi zašpiněný, přidejte do vody několik kapek mycího prostředku na nádobí. Nakonec otřete suchým hadříkem.

Skleněnou čelní stranu vyčistěte čisticím prostředkem na sklo a měkkým hadrem. Nepoužívejte škrabku na sklo.

Nepoužívejte ani: čisticí prostředky s obsahem sody, kyselin nebo chloridů, abrazivní prostředky (prášek nebo pastu), abrazivní houbičky (např. drátěnky), nebo houbičky obsahující zbytky abrazivních prostředků, čisticí prostředky rozpouštějící vápenec, mycí prostředky do myček, spreje na čištění trouby.

REKLAMACE

Vyskytne-li se v záruční době na spotřebiči závada, neopravujte ji sami. Reklamaci uplatňujte v prodejně, ve které jste spotřebič zakoupili, u značkového servisu nebo u servisních gescí, uvedených v Záručních podmínkách. Při podávání reklamace se řiďte textem Záručního listu a Záručních podmínek. Bez předložení řádně vyplněného Záručního listu je reklamace neplatná.

PŘIPOJENÍ SPOTŘEBIČE K ELEKTRICKÉ SÍTI

Připojení spotřebiče k elektrické síti smí provádět jen odborně oprávněná firma v souladu s národními normami a předpisy.

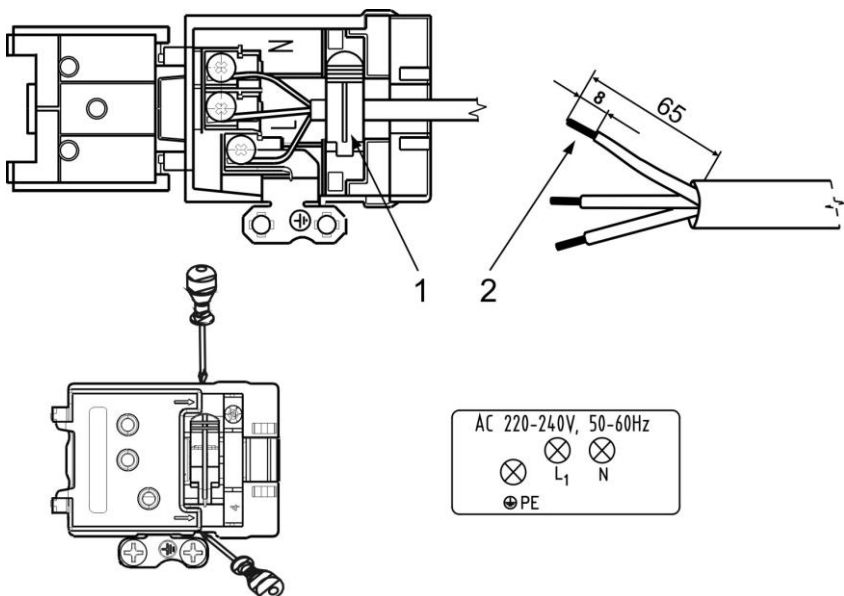
Pro odpojení od sítě musí být do rozvodu před spotřebičem zabudováno zařízení k odpojení všech pólů spotřebiče.

Tato povinnost odpadá, pokud je připojovací šňůra opatřena vidlicí a tuto vidlici lze snadno a bez překážek vysunout ze zásuvky.

Spotřebič je opatřen 3žilovým kabelem o průřezu 1,5mm typu H05VV-F 3G1,5. Konce vodičů jsou zpevněny proti roztřepení nalisovanými koncovkami.

Spotřebič musí být připojen k elektrické síti s předepsaným napětím, které je uvedeno na typovém štítku, přívodem, který odpovídá příkonu ohřívací zásuvky.

PŘIPOJENÍ



1. Spona proti vytržení šňůry
2. Konce vodičů zpevněné nalisovanou koncovkou

PŘEDPIS PRO INSTALACI

Při instalaci spotřebiče je nutné z hlediska funkce spotřebiče, provést především tyto úkony:

Kontrolu správnosti připojení k elektrickému přívodu.

Kontrolu funkce topného tělesa, ventilátoru a ovládacích prvků.

Předvedení zákazníkovi všech funkcí spotřebiče a seznámení s jeho obsluhou a údržbou.

DŮLEŽITÉ UPOZORNĚNÍ!

Při jakékoliv manipulaci se spotřebičem mimo běžné používání je nutno zajistit jeho odpojení od elektrické rozvodné sítě vysunutím vidlice ze zásuvky nebo vypnutím jističe před spotřebičem.



Spotřebič není určen pro činnost pomocí vnějšího časového spínače nebo odděleného systému dálkového ovládání.

CO DĚLAT, KDYŽ OHŘÍVACÍ ZÁSUVKA NEFUNGUJE?

VAROVÁNÍ! Všechny případné opravy smí provádět pouze servisní technik nebo osoba odborně způsobilá. Provádění oprav osobami neautorizovanými výrobcem je nebezpečné.

V případě menší poruchy spotřebiče si nejdříve ověřte, jestli můžete poruchu pomocí našeho návodu sami odstranit.

Nádobí se dostatečně neohřívá.

Zkontrolujte, jestli:

- je spotřebič zapnutý;
- je nastavená vhodná teplota;
- není zadní stěna zásuvky plně zakrytá nádobím;
- se nádobí ohřívalo dostatečnou dobu.

Doba vyhřívání závisí na různých faktorech, mezi které patří:

- materiál a tloušťka nádobí;
- množství nádobí;
- způsob uspořádání nádobí,

Nádobí se vůbec neohřívá.

Zkontrolujte, jestli:

- nedošlo k přetavení pojistky, popř. vypnutí jističe v rozvodné skříni.
- slyšíte zvuk ventilátoru.

Pokud ventilátor funguje, je závada v topném článku.

Závada teplotního čidla je signalizována blikáním displeje teploty a přerušovaným tónem. Poté se zásuvka automaticky vypne.

TECHNICKÉ ÚDAJE

TECHNICKÉ ÚDAJE		
Ohřívací zásuvka	WD1410X WD1410B	WD1410WG WD1410BG
Rozměry	560 x 595 x 140 mm	
Elektrické napětí	220-230 V ~; 50/60 Hz	
Celkový el. příkon	410 W	

SAP 527587

MORA MORAVIA, s.r.o., Hlubočky–Mariánské Údolí, Česká republika



Výrobce si vyhrazuje právo drobných změn návodu, vyplývajících z inovačních nebo technologických změn výrobku, které nemají vliv na funkci výrobku.

