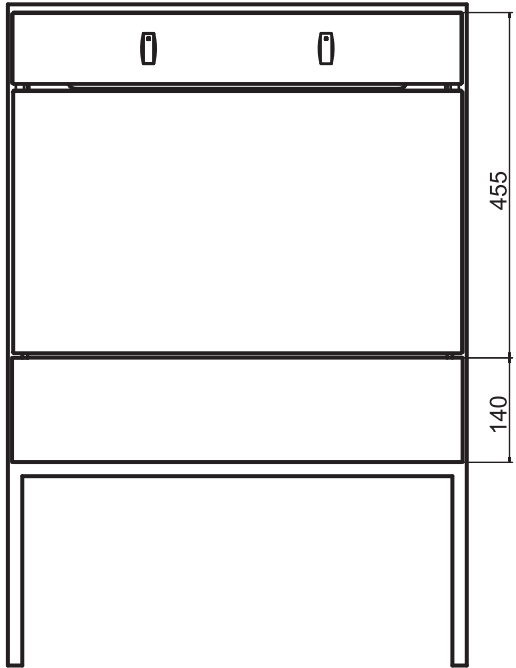


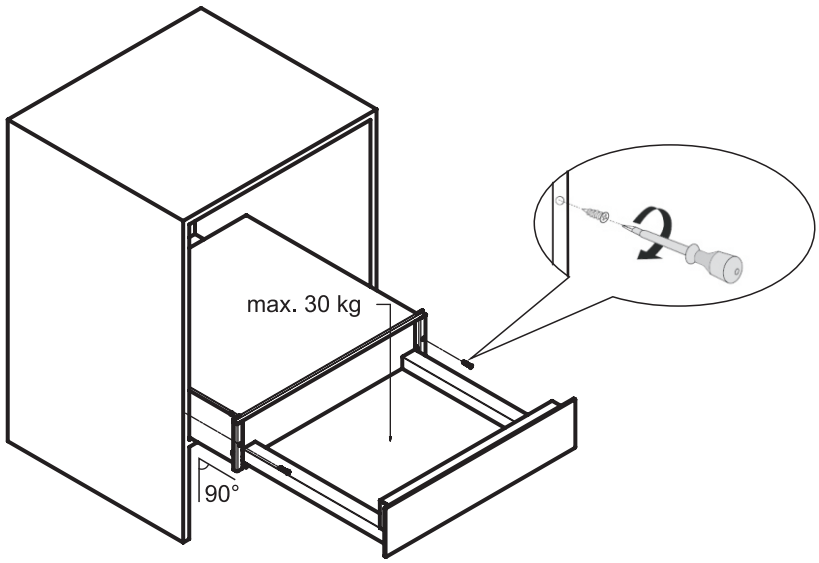
gorenje



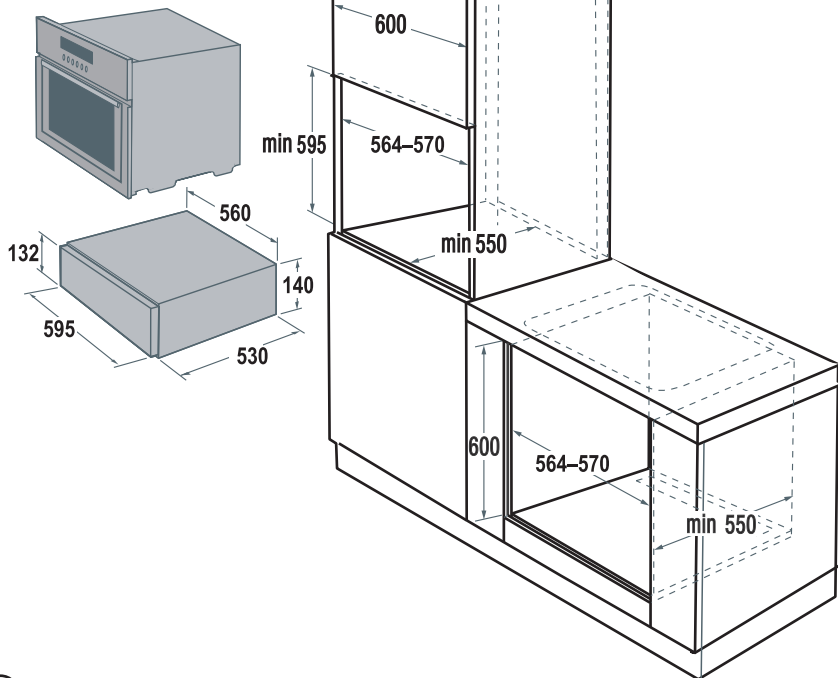
1.



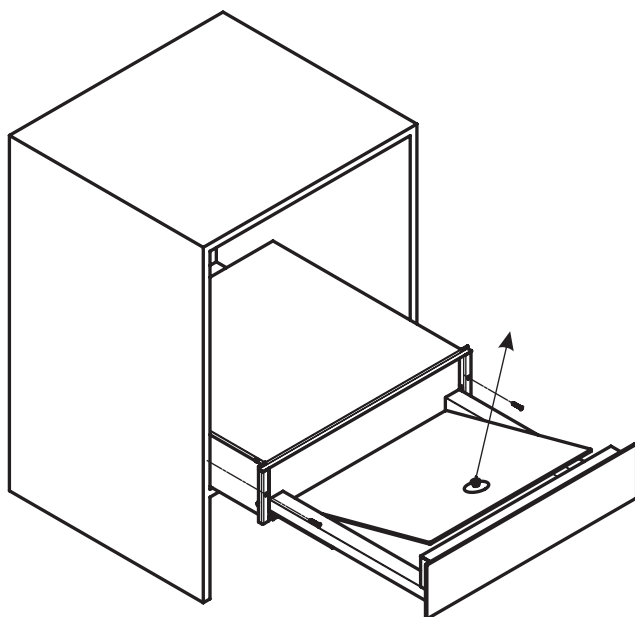
2.



3.



4.



عزيزي العميل،
لقد قمت بشراء منتج من مجموعة منتجاتنا الجديدة من الأجهزة الكهربائية. نتمنى ان يقوم هذا الجهاز بخدمتك بشكل جيد.
قبل تثبيت واستخدام الأجهزة يرجى قراءة تعليمات هذا الدليل. يحتوي الدليل على معلومات هامة حول كيفية تشغيل الجهاز بأمان وبشكل اقتصادي. كما يفضل المحافظة على الدليل للرجوع إليه في المستقبل.

كما يمكنك أيضا العثور على تعليمات التشغيل على الموقع:
[www.gorenje.com / <http://www.gorenje.com/>](http://www.gorenje.com)

معلومات هامة 

نصائح وملاحظات 

ال فهرس		
مقدمة ووصف		
معلومات هامة وتعليمات وتوصيات	3	
وصف وخدمة الجهاز	6	
الخدمة		
استخدام وحدة التسخين	9	
الصيانة والشكاوى		
التخلص من المنتج بعد انتهاء مفعوله	12	
التنظيف والصيانة	13	
الشكاوى	14	
التركيب		
توصيل الجهاز بالشبكة الكهربائية	15	
تعليمات التركيب	16	
ماذا تفعل عندما لا تعمل وحدة التسخين	17	
المواصفات الفنية		
المواصفات الفنية	18	

معلومات هامة وتعليمات وتوصيات



احتياطات الأمان

لا يمكن استخدام هذا الجهاز من قبل الأطفال الذين لا تتجاوز أعمارهم 8 سنوات أو الأشخاص كبار السن ذوي القدرات الجسدية أو العقلية المنخفضة أو من لديهم نقص في الخبرة والمعرفة ما لم يكونوا تحت إشراف من له الخبرة بذلك أو قد تم تدريبهم وإعلامهم بتعليمات استخدام المنتج بطريقة آمنة لفهم المخاطر المحتملة. لا يسمح للأطفال باللعب بالجهاز. تنظيف وصيانة الموقد يجب ألا تتم من قبل الأطفال إلا إذا كانت أعمارهم تزيد عن 8 سنوات وتحت إشراف شخص بالغ.

تأكد من أن بيانات إمدادات التيار الكهربائي الاسمية المحددة بلوحة التصنيف تتوافق مع شبكة الكهرباء الخاصة بك. يجب توصيل الجهاز بالتيار الكهربائي من قبل الفني المخول أو الشخص المؤهل مهنيًا لهذا النشاط

يتم تركيب الجهاز من قبل شخص مخول ومؤهل مهنيًا لهذا النشاط ووفقاً للمعايير والأنظمة الوطنية. الشركة المصنعة غير مسؤولة عن الأضرار التي قد تلحق بالأجهزة أو عن الإصابة التي قد تحدث بسبب أخطاء في التركيب أو التوصيل.

قم بتسجيل تاريخ التركيب في بطاقة الضمان.

الشركة المصنعة غير مسؤولة عن الأضرار التي قد تلحق بالأجهزة أو عن الخسائر الناجمة عن الاستخدام غير السليم أو فشل نظام حماية الشبكة الكهربائية (على سبيل المثال: الجهد الزائد)

قم باستخدام الجهاز بعد تثبيته في المكان المخصص له.

تحذير! لا تقم ابداً بإزالة غطاء الجهاز. ان أي اتصال مع أجزاء الجهاز المتصلة بالتيار يشكل تهديداً لسلامة المستخدمين.

تحذير! عند أي تفكيك أو تركيب للجهاز خارج مجال استخدامه العادي عليك فصل الجهاز أولاً عن الشبكة الكهربائية والتأكد من إقفاله . عند فصل الأجهزة يجب أن تستوفي أحد الشروط التالية:

- فصل القواطع في لوحة المفاتيح الكهربائية
- فصل القابس من الحائط، لا تقم بفضل القابس بسحب الكابل الكهربائي بل قم دائماً بسحب القابس مباشرة.

التعامل مع الأجهزة أو التدخل غير المهني قد يؤدي إلى مخاطر الإصابة الخطيرة أو الى أضرار على الصحة أو المنتج. يجب إجراء التركيب والإصلاح والتعديل والتدخل في عمل الجهاز في كل مرة من قبل فني الخدمة أو شخص مؤهل لذلك. الشركة المصنعة ليست مسؤولة عن وقوع اية إصابات أو أضرار ناجمة عن سوء التعامل أو العبث بالأجهزة.

يجب أن يتم استبدال سلك الكهرباء التالف من قبل فني الخدمة أو شخص مؤهل مهنيا لتفادي حدوث أي حالات خطيرة.

إن حدث أي عيب في الجهاز خلال فترة الضمان لا تقم بإصلاح الجهاز بنفسك. قم إيقاف تشغيل الجهاز واتصل بشخص مؤهل لذلك. في حالة عدم الامتثال للمبادئ التوجيهية والتوصيات الواردة في هذا الدليل فان الشركة المصنعة ليست مسؤولة عن أي ضرر قد يحدث.

!تم تصميم الجهاز خصيصا للاستخدام في المنازل

الاستخدام غير السليم للجهاز يمكن أن يهدد حياة المستخدمين.

قم باستخدام الجهاز لتسخين الأطباق وحفظ الطعام الحار وإعداد اللبن الخ، ويحظر أي استخدام آخر قد يشكل خطراً على الحياة. الشركة المصنعة ليست مسؤولة عن الاعطال أو العيوب التي قد تحدث نتيجة للاستخدام غير الصحيح للأجهزة.

تبعاً لدرجة الحرارة وفترة الاستخدام قد تصل درجة الحرارة داخل الجهاز إلى 80 درجة مئوية، لذا عند إزالة الأطباق من وحدة التسخين قم باستخدام قفازات المطبخ أو قطعة قماش.

تحذير: تصبح الأجهزة والأجزاء التي يمكن الوصول لها خلال الاستخدام ساخنة.

يجب منع الأطفال الذين تقل أعمارهم عن 8 سنوات من الاستخدام ما لم يتم الإشراف عليهم باستمرار.

لا تقم بالجلوس أو الاتكاء على وحدة التسخين لأن ذلك سيسبب الضرر في الجهاز.

السعة الأقصى للوحدة هي 30 كجم.

تحذير! خطر الحريق: لا تقم بتخزين الاواني الاصطناعية أو الأشياء القابلة للاشتعال داخل وحدة التسخين. بعد تشغيل الجهاز يمكن لمثل هذه الاواني والأشياء ان تذوب أو تشتعل.

لا تستخدم الجهاز لأية أغراض أخرى، مثل التدفئة. إن درجات الحرارة العالية قد تسبب اشتعال الأشياء القابلة للاشتعال بالقرب من الجهاز.

لا تقم باستخدام البخار أو الضغط العالي عند تنظيف الجهاز. قد يسبب ذلك حدوث خطر الصدمة الكهربائية. وقد يؤدي البخار إلى تلف المكونات الكهربائية وتسبب تماس كهربائي. ويمكن لضغط البخار أن يلحق الضرر بصورة دائمة على سطح الجهاز ومكوناته.

إذا توقفت عن استخدام الجهاز على سبيل المثال بعد انتهاء حياته قم بفصله عن التيار الكهربائي وإزالة سلك الكهرباء حتى لا يشكل خطراً.

الغرض من الجهاز

الغرض من الجهاز هو الإعداد الاعتيادي للوجبات الغذائية في البيوت وينبغي ألا يستخدم لأية أغراض أخرى. وقد تم شرح امكانيات استخدامه الفردية بشكل مفصل في هذا الدليل.

وصف وخدمة الجهاز

تم تصميم الجهاز لتكبيته بأثاث المطبخ ولاستخدامه في تسخين أطباق الطعام وإذابة الثلج عن الاطعمة والحفاظ على الطعام دافئاً وإعداد لبن الزبادي.

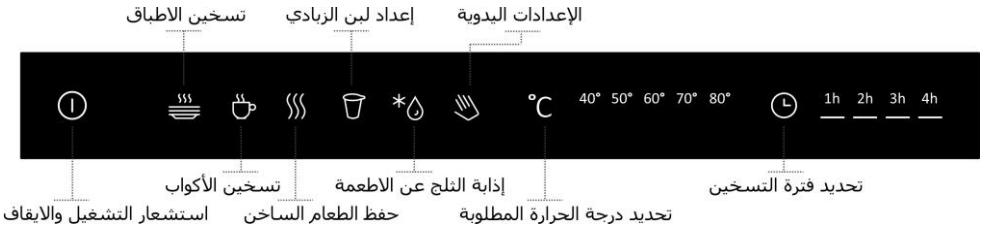
يستخدم الجهاز للتسخين نظام الهواء الساخن عن طريق مروحة تقوم بدفع الهواء الساخن الى وحدة التسخين. وبفضل حركة الهواء يتم تسخين أطباق الطعام بالتساوي وبسرعة. ومع ذلك، فإن أطباق الطعام المتواجدة في الجزء الخلفي من الوحدة قد تكون أكثر سخونة من الاطابق المتواجدة في الجزء الأمامي منه.

تتضمن لوحة التحكم أجهزة الاستشعار المجهزة ببرامج معرفة مسبقاً تسمح باختيار درجة الحرارة المطلوبة في حدود 40-80 درجة مئوية (ويمكن الزيادة بـ 10 درجات مئوية) ويتم الإيقاف تلقائياً بعد مرور الوقت المحدد للتسخين (1-4 ساعة).

يقوم الجهاز بالتسخين فقط في حال كان القابس مغلق بشكل صحيح.

عناصر التحكم

يتم تنشيط عمل أجهزة الاستشعار عن طريق الضغط بالإصبع على الرمز المقابل على لوحة التحكم. لذا يجب ان تكون لوحة التحكم نظيفة وجافة.



استشعار التشغيل والإيقاف



قبل الاستخدام الأول

قم بتنظيف الجهاز قبل الاستخدام الأول كما هو موضح في فصل "التنظيف والصيانة". بعد ذلك اترك معدات التسخين ساعتين على الأقل لتسخن الى درجة الحرارة القصوى. خلال هذا الإجراء تأكد من أن يكون المطبخ جيد التهوية. تحتوي مكونات الجهاز على اجزاء حماية من منتج خاص، ولهذا السبب، فإن وحدة التسخين تصدر رائحة عند الاستخدام لأول مرة. تختفي هذه الرائحة والدخان بعد وقت قصير وهذا لا يعني أن هناك خللاً ما في الجهاز او في التوصيلات.

السعة

تعتمد السعة على حجم الاطباق المستخدمة.

مثال توضيحي للسعة

طقم أطباق المائدة المعدة لتقديم الطعام لـ 6 أشخاص
6 أطباق مسطحة بقطر 25.5 سم
6 أطباق عميقة بقطر 22 سم
6 أطباق حلوى 23.5 سم
طبق واحد اوفال بقطر 32 سم
طبق واحد بقطر 19.5 سم
طبق واحد بقطر 18.5 سم

الحمولة القصوى لوحدة التسخين هي 30 كجم.

استخدام وحدة التسخين

- 1 - قم بفتح وحدة التسخين
- 2 - قم بتشغيل وحدة التسخين عن طريق الضغط على زر الاستشعار باللمس ON / OFF.
- 3 - قم بوضع الأطباق في وحدة التسخين
- 4 - قم باختيار برنامج مناسب أو قم بتحديد الوضع اليدوي وضبط درجة الحرارة والوقت.
- 5 - قم بإغلاق وحدة التسخين

بعد مرور الوقت المحدد تتوقف وحدة التسخين عن العمل وتصدر إشارة صوتية مسموعة. تصدر الإشارة الصوتية كل دقيقة، لذا فإنك سوف تسمع صوتاً قصيراً كل دقيقة واحدة. وبعد مرور خمس دقائق من نهاية البرنامج يتم إقفال الجهاز.

لتعديل البرنامج المحدد قم بفتح الوحدة وقم بالضغط على زر الاستشعار للافعال. بعد ذلك قم بتعديل البرنامجي أو قم باختيار برنامج آخر أو تمديد فترة التسخين.



ملاحظة

التدخل في الوضع التلقائي يحول البرنامج إلى الوضع اليدوي. لا يمكن القيام بهذا الاجراء عند برنامج إعداد لبن الزبادي.

فترة التسخين

تتأثر فترة التسخين بالعوامل مختلفة:

- مادة وسمك الأطباق
- حجم الأطباق
- طريقة الترتيب في وحدة التسخين
- تحديد درجة حرارة

وبالتالي يمكن لأطباق التسخين المثالية ان تأخذ اوقات أطول ومختلفة. البرامج المحدد مسبقا في هذه الحال هي تقريبية. وبعد فترة من الوقت تجد بنفسك الوقت المثالي لطهي الأطباق الخاصة بك.

الاطباق المتواجدة في الجزء الخلفي من وحدة التسخين قد تكون أكثر سخونة من الاطباق المتواجدة في الجزء الأمامي من الوحدة. عند إزالة أطباق من وحدة التسخين قم باستخدام قفازات المطبخ أو قطعة من الفماش.

استخدام وحدة التسخين

تشغيل وحدة التسخين

يتم تشغيل وحدة التسخين بالضغط على زر الاستشعار للتشغيل



الاصواع التلقائية

تسخين الاطباق

قم باختيار وضع تسخين الاطباق



لهذا الوضع التلقائي درجة حرارة معدة مسبقاً وهي 80 درجة مئوية، والوقت المحدد للتسخين ساعة واحدة. الغرض منه هو تسخين أطباق المائدة المعدة لتقديم الطعام. الأطباق الساخنة تحافظ على درجة حرارة الطعام.

تسخين الأكواب

قم باختيار وضع تسخين الاكواب



لهذا الوضع التلقائي درجة حرارة معدة مسبقاً وهي 60 درجة مئوية، والوقت المحدد للتسخين ساعة واحدة. الغرض منه هو تجهيز المشروبات الساخنة، قهوة الاسبريسو مثلاً. تسخين كوب القهوة يضمن استقرار رغوة القهوة المعدة.

حفظ الطعام ساخناً

قم باختيار وضع حفظ الطعام ساخناً.



لهذا الوضع التلقائي درجة حرارة معدة مسبقاً وهي 60 درجة مئوية، والوقت المحدد للتسخين ساعتين. الغرض منه هو حفظ الطعام ساخناً في وحدة التسخين او في أطباق المائدة المعدة لتقديم الطعام.

لبن الزبادي

قم باختيار وضع لبن الزبادي.



لهذا الوضع التلقائي درجة حرارة معدة مسبقاً وهي 40 درجة مئوية، والوقت المحدد للتسخين 4 ساعات. الغرض منه هو إعداد لبن الزبادي. يتطلب هذا الإجراء ضبط دقيق لدرجة الحرارة وفترة التسخين، لا يمكن تغيير قيم هذا الوضع.

نصيحة: إعداد اللبن

1 لتر من الحليب كامل الدسم الطازج يسخن الى درجة حرارة في حدود 80 درجة مئوية ثم يترك ليبرد إلى 40 درجة مئوية. قم بإضافة ملعقتين من الزبادي العادي وقم بصب الحليب في أكواب زجاجية نظيفة تماماً ويفضل ان تكون معقمة. قم بوضع الاكواب الزجاجية في وسط وحدة التسخين ويجب ان تكون بعيدة عن الجزء الخلفي للوحدة بما لا يقل عن 10 سم، واترك مسافة بين الاكواب الزجاجية للسماح للهواء بالتنقل فيما بينها. قم باختيار وضع لبن الزبادي. ينتهي البرنامج بعد 4 ساعات، اترك لبن الزبادي لساعتين اخريين في وحدة التسخين دون تشغيل الوحدة. ويكون لبن الزبادي جاهزاً بعد 10 ساعة من وجوده في الثلاجة حيث يجب أن تنضج.

إذابة الثلج عن الاطعمة

قم باختيار وضع إذابة الثلج عن الاطعمة



لهذا الوضع التلقائي درجة حرارة معدة مسبقاً وهي 40 درجة مئوية، والوقت المحدد للتسخين ساعتين. الغرض منه هو إذابة الثلج عن الاطعمة المجمدة. قم بوضع الأغذية المجمدة في طبق أو إناء عميق لضمان عدم تسرب الماء الناتج عن الاذابة.

الوضع اليدوي

قم باختيار الوضع اليدوي.



قم بتحديد درجة الحرارة المطلوبة عن طريق الضغط مراراً وتكراراً على جهاز استشعار درجة الحرارة.



ويمكن ضبط درجة الحرارة ما بين 40 إلى 80 درجة مئوية في خطوات من 10 درجات مئوية. تظهر درجة الحرارة المحددة على شاشة عرض درجة الحرارة.

40° 50° 60° 70° 80°

قم بتحديد الوقت المطلوب للتسخين



يمكن اختيار الوقت بين 1-4 ساعات في الزيادات من ساعة واحدة. يظهر الوقت المحدد على شاشة عرض الوقت

1h 2h 3h 4h

قفل السلامة للاطفال

يهدف قفل السلامة للاطفال الى منع الأطفال من استخدام الجهاز. ويتم تفعيل ذلك بالضغط لمدة 5 ثواني على جهاز الاستشعار تعمل باللمس.



تبقى أجهزة الاستشعار خاملة. ويكون رمز الإعدادات يدوياً مضاءً فقط. ويتم التنشيط عن طريق الضغط على زر استشعار أداء الإعدادات اليدوية لمدة 5 ثوان.

إطفاء المقيس

قم بإغلاق وحدة التسخين عن طريق الضغط على جهاز استشعار الخاص بالوضع اليدوي للاقفال.



يتم إغلاق وحدة التسخين تلقائياً بعد مرور الوقت المحدد مسبقاً للتسخين.

التخلص من المنتج بعد انتهاء حياتته



الرمز المبين على المنتج أو عبوته يشير إلى أن هذا المنتج ليس من ضمن النفايات المنزلية. ويجب أن يتم نقله إلى مكان تجميع وإعادة تدوير المعدات الكهربائية والإلكترونية. وبالتخلص الصحيح من هذا المنتج سوف تساعد على منع الآثار السلبية المحتملة على البيئة وصحة الإنسان، والذي يمكن أن تنشأ في حال التخلص غير الملائم لهذا المنتج. للحصول على معلومات أكثر تفصيلاً حول إعادة تدوير هذا المنتج يرجى الاتصال بالمكتب المحلي الخاص بك في المدينة أو خدمة التخلص من النفايات المنزلية أو المحل الذي اشتريت منه المنتج.

يعتبر الغلاف 100% قابلاً لإعادة التدوير ويتم وضع علامة رمز إعادة التدوير عليه. لذا لا تقم بالتخلص من مواد التغليف بضمها الى النفايات المنزلية، ولكن قم بالتخلص منها وفقاً للوائح المحلية.

التنظيف والصيانة



تحذير هام !

لتنظيف الجهاز لا تستخدم ابداً البخار او الضغط العالي.

لتنظيف الزجاج الداخلي قم باستخدام اداة الشفط والتي هي جزءاً من ملحقات الجهاز

لتنظيف السطح قم باستخدام قطعة قماش مبللة وان كان السطح يحتوي على كمية كبيرة من الاوساخ قم بإضافة بضع قطرات من مسحوق التنظيف في طبق وقم بمسح السطح بقطعة قماش جافة.

لتنظيف الزجاج الجانبي الأمامي قم باستخدام منظم الزجاج وقطعة قماش ناعمة. لا تستخدم مكشطة الزجاج.

لا تستخدم ايضاً: المنظفات التي تحتوي على الصودا والأحماض أو الكلوريدات او منظفات الكشط

(المساحيق او اللصق)، وإسفنج الكشط و الإسفنج الذي يحتوي على متبقيات من المواد الكاشطة والمنظفات التي تفرز الحجر الجيري ومنظفات غسالة الصحون او منظفات رش الفرن.

الشكاوى

إن ظهر عيب في المنتج خلال فترة الضمان لا تقم بإصلاح هذا العيب بنفسك. قم بالعودة إلى المتجر الذي فمت بشراء المنتج منه أو الاتصال بخدمة العلامة التجارية أو متخصصي الصيانة الواردين في بطاقة الضمان. عند تقديم الشكاوى عليك القيام بذلك استناداً الى بطاقة الضمان وشروط الضمان. بدون تقديم بطاقة الضمان المعبأة بالكامل تعتبر الشكاوى غير صالحة.

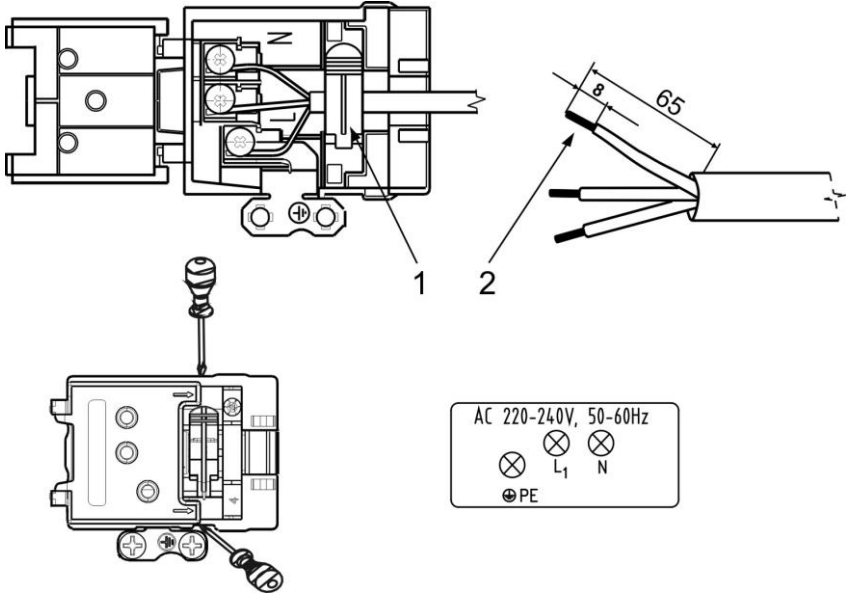
توصيل الجهاز الى شبكة الكهرباء

يمكن القيام بتوصيل الجهاز بالشبكة الكهربائية من قبل شركة مؤهلة وفقاً للمعايير والأنظمة الوطنية. لفصل التوصيل عن الشبكة الكهربائية يجب أن يتوفر جهاز توزيع امام الجهاز ومزود بمعدات فصل جميع أقطاب الجهاز. يتم التفاوض عن هذا الشرط إذا كان السلك مزود بمشبك ويمكن بسهولة سحب المشبك من المأخذ دون إعاقة.

يحتوي الجهاز على كابل سلك 1.5 مم من نوع H05VV-F 3G1,5. وينتهي طرفي السلك بنهايات صلبة للحد من التعرجات.

يجب أن يكون الجهاز موصولاً بشبكة التيار الكهربائي وبالجهود المحدد والمشار إليه على اللوحة الكهربائية والتي تتطابق مع مدخلات وحدة التسخين.

التوصيلات



- 1 مشبك ضمان عدم قطع السلك
- 2 ينتهي طرفي السلك بنهايات صلبة

لائحة التركيب

من الضروري عند تركيب الجهاز من ناحية وظيفة الجهاز تنفيذ المهام التالية أولاً:
تحقق من صحة التوصيل بالتيار الكهربائي.
التحقق من صحة عمل وحدة التسخين والمروحة وعناصر التحكم
ان يتعرف العميل على كل وظائف الجهاز وكيفية التشغيل والصيانة.



ملاحظة هامة !

عند التعامل مع الجهاز خارج مجال استخدامه العادي عليك فصل الجهاز أولاً عن الشبكة الكهربائية وإزالة المشبك من المقبس أو القيام بالفصل مباشرة من الجهاز.

لم يتم تصميم هذا الجهاز للعمل كمساعد للتوقيت الخارجي أو مع نظام مستقل للتحكم عن بعد.



ماذا تفعل اذا اكتشفت ان وحدة التسخين لا تعمل؟

تحذير! يجب إجراء جميع التصليحات عن طريق فني خدمة أو شخص مؤهل. القيام بالتصليحات من قبل أشخاص غير مخولين من قبل الشركة المصنعة فيه الكثير من الخطورة.

في حالة وجود اعطال طفيفة للجهاز قم بالتأكد أولاً ان كان باستطاعتك القيام بها بنفسك باستخدام إرشادات دليلنا.

الأطباق غير ساخنة بما فيه الكفاية

تحقق مما إذا كان:

- الجهاز مشغل
- درجة الحرارة المضبوطة مناسبة
- ان الجزء الخلفي من وحدة التسخين غير مغطى بالاطباق
- ان الاطباق قد تم تسخينها بوقت كاف

يعتمد وقت التسخين على عوامل مختلفة، منها:

- مادة وسمك الأطباق
- حجم الأطباق
- طريقة ترتيب الاطباق في وحدة التسخين

لا يتم تسخين الاطباق مطلقاً

تحقق مما إذا كان:

- القاطع منصهراً أو ان القاطع ما زال في وضع التشغيل
- ان كنت تسمع صوت المروحة
- ان كانت المروحة تعمل فان الخطأ سيكون في وحدة التسخين

يظهر خلل جهاز استشعار درجة الحرارة كومبيض على شاشة عرض درجة الحرارة ونغمة متقطعة. بعد ذلك يتم إيقاف وحدة التسخين تلقائياً

المواصفات الفنية

المواصفات الفنية		
وحدة التسخين	WD1410X WD1410B	WD1410BG WD1410WG
الأبعاد	560 x 595 x 140 mm	
الجهد الكهربائي	220-230 V ~; 50/60 Hz	
استهلاك الطاقة الكهربائية (كيلوواط)	410 W	

SAP 575844

مورا مورافيا، شركة خاصة محدودة المسؤولية، هلوبوتشكي، ماريانسكي اودولي، جمهورية التشيك



تحتفظ الشركة المصنعة الحق في إحداث تغييرات طفيفة في الدليل والنتيجة عن تعديلات الابتكار والتغييرات التكنولوجية والتي لا تؤثر على أداء المنتج.

