

gorenje

PL

ELEKTRYCZNA PŁYTA INDUKCYJNA DO ZABUDOWY

RO

PLACĂ DE FIERBERE ELECTRICĂ CU INDUCȚIE

LT

ELEKTRINĖ INDUKCINĖ ĮMONTUOJAMA VIRYKLĖ

KZ

ІШІНЕ ОРНАТУҒА АРНАЛҒАН ЭЛЕКТР ИНДУКЦИЯЛЫҚ ПІСІРУ ПЛИТАСЫ

PL	RO	LT	KZ
INSTRUKCJA OBSŁUGI I KONSERWACJI	INSTRUCȚIUNI DE UTILIZARE ȘI ÎNȚEȚINERE	NAUDOJIMO IR TECHNINĖS PRIEŽIŪROS INSTRUKCIJOS	ҚЫЗМЕТ КӨРСЕТУ ЖӘНЕ КҮТУ ЖӨНІНДЕГІ НҰСҚАУЛЫҚ
<p>Szanowni użytkownicy, zakupili Państwo produkt z naszej nowej serii elektrycznych płyt ceramicznych do zabudowy. Naszym życzeniem jest, by nasz produkt dobrze Państwu służył. Podczas jego użytkowania należy przestrzegać określonych reguł. W Państwa interesie leży zatem dokładne przestudiowanie niniejszej instrukcji i użytkowanie wyrobu zgodnie z zawartymi w niej wskazówkami.</p>	<p>Stimate client, Ați cumpărat produsul nostru din seria nouă de aparate electrice încorporate. Dorința noastră este ca produsul nostru să vă folosească bine. Vă recomandăm să studiați aceste instrucțiuni și să folosiți produsul în concordanță cu ele.</p>	<p>Mielas (-a) pirkėjau (-a), Jūs nusipirkote mūsų naujos serijos į baldus montuojamą elektros prietaisą. Tikimės, kad gerai ir ilgai juo naudositės. Rekomenduojame perskaityti šias instrukcijas ir laikytis jų naudojantis gaminiu.</p>	<p>Құрметті тапсырыскер, Сіз, біздің кіріктірме электр тұтынушыларымыздың жаңа қатарынан бұйым сатып алдыңыз. Осы бұйым, Сізді де және өзімізді де ризашылыққа бөлесін деп тілейміз. Аталмыш нұсқаулықты мұқият оқып шығуыңызға және бұйымды ережеге сай қолдануыңызға кеңес береміз,</p>
WAŻNE INFORMACJE	INFORMAȚII IMPORTANTE, INSTRUCȚIUNI ȘI RECOMANDĂRI	SVARBI INFORMACIJA, NURODYMAI IR REKOMENDACIJOS	МАҢЫЗДЫ АҚПАРАТ, ЕРЕЖЕЛЕР ЖӘНЕ КЕҢЕСТЕР
<p>Środki bezpieczeństwa</p> <ul style="list-style-type: none"> • Dzieci w wieku ośmiu lat oraz starsze, a także osoby o obniżonych możliwościach fizycznych, 	<p>Măsuri de securitate</p> <ul style="list-style-type: none"> • Acest aparat poate fi folosit de copii în varsta de peste 8 ani și de persoane cu capacități fizice, 	<p>Saugos priemonės</p> <ul style="list-style-type: none"> • Vyresni nei 8 metų vaikai ir asmenys, turintys fizinę ar protinę negalią arba stokoiantys patirties ir 	<p>Қауіпсіздік шаралары</p> <ul style="list-style-type: none"> • 8 жастағы және одан асқан балалар мен физикалық немесе ақыл қабілеті төмен немесе

<p>ruchowych lub psychicznych czy też osoby, którym brakuje doświadczenia lub wiedzy, mogą użytkować niniejsze urządzenie pod odpowiednią opieką lub też jeżeli wcześniej zostały odpowiednio pouczone o bezpiecznym użytkowaniu urządzenia oraz rozumieją zagrożenia, które mogą wyniknąć na skutek nieprawidłowego użytkowania tego urządzenia. Dzieci nie powinny bawić się urządzeniem. Dzieci mogą czyścić urządzenie lub wykonywać prace związane z jego konserwacją jedynie pozostając pod odpowiednim nadzorem.</p> <ul style="list-style-type: none"> • OSTRZEŻENIE: Niebezpieczeństwo pożaru: nie odkładać żadnych przedmiotów na powierzchnię płyty. • OSTRZEŻENIE: Gotowanie z tłuszczem lub 	<p>senzoriale si mentale limitate sau de catre persoane cu experienta si cunostinte generale reduce numai sub supraveghere sau dupa ce li s-au prezentat si au inteles cum se utilizeaza aparatul in siguranta, daca au inteles ce pericole sunt implicate in utilizarea necorespunzatoare a aparatului.</p> <ul style="list-style-type: none"> • AVERTIZARE: Pericol de incendiu: nu așezați obiecte pe suprafețele de gătit. • AVERTIZARE: Gătitul cu unsoare sau ulei pe panoul de gătit fără supraveghere poate fi periculos și poate duce la incendiu. NICIODATĂ nu lichidați focul cu apă, ci opriți aparatul și pe urmă acoperiți flăcările spre exemplu cu un capac sau cu o cârpă umedă. • ATENȚIUNE: Procesul de gătire trebuie supravegheat. Procesul de 	<p>žinių, šį prietaisą gali naudoti tik prižiūrimi atsakingų asmenų arba tik supažindinti su prietaiso naudojimo taisyklėmis ir galimais pavojais. Neleiskite vaikams žaisti su prietaisu. Prietaisu gali naudotis tik vyresni nei 8 metų vaikai ir tik prižiūrimi atsakingo asmens.</p> <ul style="list-style-type: none"> • ĮSPĖJIMAS: gaisro pavojus: nedėkite jokių daiktų ant kaitviečių. • ĮSPĖJIMAS: neprižiūrimas maisto gaminimas ant riebaluotos arba aliejuotos kaitvietės gali būti pavojingas ir gali sukelti gaisrą. NIEKADA negesinkite ugnies vandeniui, bet pirmiausia išjunkite prietaisą ir uždenkite liepsną, pvz., dangčiu arba drėgna šluoste. • PASTABA. Gaminimo procesas turi būti prižiūrimas. Net jei gaminiate trumpai, nepalikite šio proceso be 	<p>тәжірибесі және тиісті білімі жеткіліксіз болған тұлғалар, аталмыш құрылғыны тек олар бақылауда болуы немесе құрылғыны қауіпсіз қолдану жолдарын оқыған және мүмкін тәуекелдер зердесіне жетіп тұруы шартымен ғана қолдана алады. 8 жасқа толмаған балаларға, бақылауда болғанына қарамастан, тұтынушыны тазалауға және пайдаланушы орындайтын техникалық қызметті көрсетуіне тыйым салынады.</p> <ul style="list-style-type: none"> • ЕСКЕРТУ: Өрт қаупі бар: әзірлеу беттеріне заттарды қоймаңыз. • ЕСКЕРТУ: әзірлеу бетінде жануар майымен немесе маймен қадағалаусыз әзірлеу қауіпті болуы мүмкін және өрт шығуына әкелуі мүмкін. ЕШҚАШАН мұндағы өртті сумен
--	--	--	---

<p>olejem na kuchence bez nadzoru może być niebezpieczne i może być przyczyną pożaru. NIGDY nie gasić ognia wodą, ale wyłączyć urządzenie a następnie płomienie przykryć np. pokrywką lub moką tkaniną.</p> <ul style="list-style-type: none"> • UWAGA: Proces gotowania musi być pod nadzorem. Krótkotrwały proces gotowania musi być wciąż pod nadzorem. • Po użyciu wyłączyć palnik jego wyłącznikiem i nie polegać na czujniku obecności naczynia. • Nie kłaść na płytę indukcyjną żadnych metalowych przedmiotów takich, jak noże, widelce, łyżki i pokrywki, ponieważ mogą się nagrzać. • OSTRZEŻENIE: Jeżeli powierzchnia płyty indukcyjnej lub palnika jest popękana, wyłączyć urządzenie i bezpiecznik, aby zapobiec możliwości urazu prądem 	<p>gătire scurt trebuie supravegheat în mod constant.</p> <ul style="list-style-type: none"> • După utilizare opriți elementul de gătire cu dispozitivul de control al său și nu vă bazați pe detectorul de vase. • Nu așezați pe panoul de gătire cu inducție nici un fel de obiecte metalice, cum ar fi cuțițe, furculițe, linguri și capace, deoarece acestea se pot încălzi. • AVERTIZARE: Dacă suprafața plitei sau a elementului ei este crăpată, opriți aparatul și disjunctorul pentru a evita posibilitatea de electrocutare. • Nu folosiți niciodată pentru curățarea aparatului diapozitive de curățare cu aburi sau diapozitive de curățare sub presiune. Există pericol de electrocutare. • Aparatul poate fi conectat la rețeaua electrică numai de un tehnician de service 	<p>priežiūros.</p> <ul style="list-style-type: none"> • Pasinaudoję išjunkite kaitvietę atitinkama valdymo rankenėle, nepasikliaukite puodų detektoriumi. • Ant indukcinės kaitvietės nedėkite jokių metalinių daiktų, tokių kaip šakučių, šaukštų ir dangčių, kadangi jie gali įkaisti. • ĮSPĖJIMAS: Jei viryklės paviršiuje atsirado įtrūkimų, išjunkite prietaisą ir srovės išjunkiklį, kad išvengtumėte elektros smūgio. • Prietaisui valyti niekada nenaudokite garo arba slėginių valymo įrenginių. Elektros smūgio pavojus. • Prietaisas nepritaikytas valdymui išoriniais laikmačiais ar kitais specialiais valdymo įtaisais. • ĮSPĖJIMAS: naudokite tik tokią gaminimo plokštės apsaugą, kurią sukūrė šio prietaiso gamintojas arba kurią naudojimo 	<p>сөндірмеңіз, алдымен құрылғыны өшіріңіз, содан кейін жалынды, мысалы, кестрел қақпағымен немесе ылғалды шүберекпен жабыңыз.</p> <ul style="list-style-type: none"> • ЕСКЕРТУ: әзірлеу процесі қадағалаумен қамтамасыз етілуі керек. Сондай-ақ, тұрақты қадағалаумен қысқа әзірлеу уақыты қамтамасыз етілуі керек. • Сәйкес басқару құралымен бірге пайдаланудан кейін әзірлеу элементін өшіріңіз, кестрел детекторына сенім артпаңыз. • Индукциялық әзірлеу бетіне шанышқылар, қасықтар және қақпақтар сияқты металл заттарды қоймаңыз, өйткені олар қызуы мүмкін. • ЕСКЕРТУ: Плитка бетінде жарықтар бар болса, ток соғуын болдырмау үшін
---	---	--	---



<p>elektrycznym.</p> <ul style="list-style-type: none"> • Do czyszczenia urządzenia nigdy nie używać czyszczarek parowych i ciśnieniowych. Grozi niebezpieczeństwo urazu prądem elektrycznym. • Urządzenie nie jest przygotowane do obsługi z pomocą timerów zewnętrznych i innych specjalnych systemów do obsługi. • OSTRZEŻENIE: Używać tylko osłon płyty kuchenki skonstruowanych przez producenta kuchenki lub podanych przez producenta urządzenia w instrukcji użytkowania jako nadające się, lub osłon płyty kuchenki wbudowanych w urządzeniu. Używanie nieprawidłowych osłon może być przyczyną urazów. <p>Ostrzeżenie</p> <ul style="list-style-type: none"> • Urządzenie może podłączyć do sieci tylko 	<p>sau de o persoană autorizată.</p> <ul style="list-style-type: none"> • AVERTIZARE:Folosiți numai piedicile panoului de gătit concepute de producătorul aparatului de gătit sau indicate de producătorul aparatului în instrucțiunile de utilizare, eventual piedicile panoului de gătit încorporate în aparat. Utilizarea piedicilor necorespunzătoare poate cauza accidente. <p>Avertizări</p> <ul style="list-style-type: none"> • Aparatul poate fi conectat la rețeaua electrică numai de un tehnician de service sau de o persoană autorizată. • Manipularea cu aparatul sau întreținerea neprofesională poate duce la un risc de răniri grave sau la deteriorarea produsului. Instalarea, toate reparațiile, modificările și intervențiile în aparat trebuie făcute întotdeauna un tehnician de service sau de o 	<p>instrucțijsje gamintojas nurodė kaip tinkamą naudoti, arba apsaugos įtaisus, kurie tiesiogiai yra integruoti prietaise. Dėl netinkamų apsaugos įtaisų naudojimo gali įvykti nelaimingas atsitikimas.</p> <p>Atsargiai</p> <ul style="list-style-type: none"> • Tik įgaliotas techninės priežiūros specialistas arba panašus įgaliotas asmuo gali prijungti prietaisą prie elektros tinklo. • Prietaiso keitimas arba jo neprofesionali techninė priežiūra gali kelti rimto sužeidimo pavojų arba sugadinti prietaisą. Prietaiso montavimą, visus remonto darbus, pakeitimus arba intervencijas turi atlikti tik įgaliotas meistras arba panašiai įgaliotas asmuo. • Įtaisas visų prietaiso polių atjungimui iš elektros tinklo elektrinėje sienos grandinėje prieš prietaiso įstatymą, kur atstumas 	<p>құрылғыны және автоматты ажыратқышты өшіріңіз.</p> <ul style="list-style-type: none"> • Құрылғыны тазалау үшін бумен немесе қысыммен тазалағыштарды пайдаланбаңыз. Ток соғу қаупі бар. • Құрылғы сыртқы таймерлердің немесе басқа арнайы басқару құрылғыларының көмегімен басқаруға бейімделмеген. • ЕСКЕРТУ: Тек әзірлеу құрылғысының өндірушісі жасаған немесе құрылғы өндірушісі пайдаланушы нұсқаулығында жарамды ретінде белгілеген әзірлеу тақтасының қорғағышын, я болмаса, құрылғыға тікелей кірістірілген қорғау құрылғыларын пайдаланыңыз. Дұрыс емес қорғау құрылғыларын пайдалану сәтсіз жағдай тудыруы мүмкін.
---	--	--	--

<p>technik serwisowy lub odpowiednio wykwalifikowana osoba.</p> <ul style="list-style-type: none"> Manipulacja z urządzeniem lub nieprawidłowa ingerencja serwisowa może być przyczyną ryzyka poważnego zranienia, ewentualnie uszkodzenia wyrobu. Instalację, wszelkie naprawy, zmiany i ingerencje do urządzenia może przeprowadzać zawsze tylko technik serwisowy lub osoba posiadająca odpowiednie kwalifikacje. W sieci elektrycznej przed urządzeniem należy umieścić urządzenie do odłączania wszystkich biegunów urządzenia od sieci, które ma odległość styków w rozłączonym stanie min. 3 mm (dalej w tekście nazwane wyłącznik główny). Urządzenie może być przyłączone do sieci elektrycznej o napięciu, 	<p>persoană autorizată.</p> <ul style="list-style-type: none"> În distribuția fixă a energiei electrice dinaintea aparatului trebuie amplasat un echipament pentru deconectarea tuturor polilor aparatului de la rețea, care are o distanță de contacte în stare decuplată de min. 3 mm (denumit în continuare în text ca comutator principal). Placa de fierbere trebuie conectată la rețeaua electrică la voltajul indicat, care este scris pe etichetă, care corespunde puterii plăcii de fierbere (viz. Conectarea aparatului în rețeaua electrică). În carnetul de garanție să vă confirme data de instalare. Produsul este destinat în exclusivitate pentru gătit. Nu folosiți în alte scopuri, de exemplu pentru încălzirea camerei. Nu puneți vase goale pe zonele de gătit. Cordoanele de alimentare 	<p>tarpo kontaktų neprijungtoje būsenoje yra mažiau siai 3 mm (toliau tekste vadinamas elektros tinklo jungikliu).</p> <ul style="list-style-type: none"> Elektrinė viryklė turi būti prijungta prie duomenų lentelėje nurodytos įtampos elektros tinklo linijine jungtimi, kurios elektros galingumas atitinka elektros viryklės galingumą (žiūrėkite skyrių „Prietaiso prijungimas prie elektros tinklo“). Garantijos lape nurodykite montavimo datą. Šis prietaisas skirta tik maisto gaminimui. Nenaudokite jokiai kitai paskirčiai, pavyzdžiui, kambario šildymui. Ant gaminimo zono nedėkite tuščių puodų. Prietaiso ir kitų įrengimų elektros laidai neturi liestis su gaminimo plokšte. Prieš valydami arba remontuodami prietaisą, išjunkite elektros tinklo jungiklį. 	<p>Сақтық ескерту</p> <ul style="list-style-type: none"> Тек өкілетті сервис жұмысшысы немесе сол сияқты өкілетті тұлға құрылғыны желіге қоса алады. Құрылғыға өзгертулер енгізу немесе кәсіби емес қызмет көрсету ауыр жарақат немесе құрылғыны зақымдау қаупіне әкелуі мүмкін. Құрылғыны орнатуды, бүкіл жөндеуді, өзгертулерді немесе араласуларды тек өкілетті сервис жұмысшысы немесе сол сияқты өкілетті тұлға орындауы керек. Құрылғы алдында розеткаға құрылғының барлық полюстерін желіден ажырататын құрылғыны қосу керек, мұндағы ажыратылған күйдегі түйіспелердің қашықтығы кемінде 3 мм (бұдан кейін мәтінде қосқыш деп аталады). Пісіру пеші электр
---	---	--	---

<p>podanym na tabliczce znamionowej, za pomocą przewodu elektrycznego z uwzględnieniem poboru mocy płyty (patrz rozdział „Podłączenie urządzenia do sieci elektrycznej”).</p> <ul style="list-style-type: none"> • Data wykonanej instalacji urządzenia musi zostać potwierdzona w Karcie Gwarancyjnej. • Wyrób jest przeznaczony wyłącznie do gotowania. Nie używać do innych celów, na przykład do ogrzewania pomieszczeń. Nie odkładać pustych naczyń na palniki. • Kable zasilające urządzenia lub innych urządzeń nie mogą się stykać z płytą kuchenki. • Podczas czyszczenia i napraw wyłączyć wyłącznik główny zasilania. • Nie używać płyty ceramicznej do odkładania przedmiotów. Grozi powstanie zadrapań, ewentualnie innych 	<p>ale aparatului sau ale altor aparate nu poate să vină în contact cu suprafața de gătit.</p> <ul style="list-style-type: none"> • În timp de curățare și reparații închideți comutatorul principal de alimentare a energiei electrice. • Nu folosiți plita ceramică ca zonă de depozitare. Acest lucru poate duce la zgârieturi sau alte deteriorări. Nu încălziți alimentele în folii de aluminiu, recipiente de plastic și altele asemenea. Pericol de topire, incendiu, eventual de deteriorare a plitei. • Dacă placa de fierbere nu este pusă în funcțiune, aveți grijă ca toate elementele de control să fie închise. • Dacă se va schimba locul unde este aparatul instalat (se zugrăvește etc.) trebuie întotdeauna închisă aducția electrică. • La manipularea cu 	<ul style="list-style-type: none"> • Nenaudokite stiklo keramikos paviršiaus vietoj lentynos. Taip galite įskelti arba kitaip sugadinti paviršių. Nešildykite maisto uždengeto aliuminio folija, plastmasiniais puodeliais arba panašiomis medžiagomis. Tokiais atvejais kyla ištirpimo, gaisro arba viryklės sugadinimo pavojus. • Jei elektrinės viryklės nenaudojate ilgą laiką, išjunkite visus jos valdymo elementus. • Atliekant remonto ar pertvarkymo darbus kambaryje, kuriame yra gaminy, pagrindinis elektros maitinimo jungiklis visuomet turi būti išjungtas. • Prieš perkeldami linijinę jungtį kartu su gaminiu ar ilgesnį laiką nenaudodami gaminio, išjunkite pagrindinį jungiklį. • Rekomenduojame kartą per du metus iškviešti 	<p>желісіне, стандарт қалқанша арқылы жүргізілген, пісіру пешінің қолданатын электр қуатыны сай келетін кабель арқылы тиісті кернеуге қосылып тұруы тиіс (қараң. Тұтынушының электр желісіне қосылуы).</p> <ul style="list-style-type: none"> • Кепілдік қағазына монтаж күні жайлы тиісті белгі қойылуы қажет. • Өнім тек әзірлеуге арналған. Басқа мақсаттарда, мысалы, бөлмені қыздыру үшін пайдаланбаңыз. Әзірлеу аймақтарына бос құмыраларды қоймаңыз. • Құрылғының немесе басқа құрылғылардың қуат кабельдері әзірлеу плиткасына. • Тазалау немесе жөндеу алдында қосқышты өшіріңіз. • Шыны керамикалық бетті сөре ретінде пайдаланбаңыз. Бұлай
--	---	--	--

<p>uszkodzeń. Nie ogrzewać jedzenia w folii aluminiowej, naczyniach z tworzyw sztucznych i podobnych.</p> <ul style="list-style-type: none"> • Niebezpieczeństwo roztopienia, pożaru, ewentualnie uszkodzenia płyty indukcyjnej. • Jeśli płyta nie jest używana – wszystkie włączniki powinny być wyłączone. W przypadku zmiany środowiska pomieszczenia, w którym zainstalowane jest urządzenie (np. prace z farbami, klejami, itp.), urządzenie musi być odłączone od sieci elektrycznej. • Podczas przemieszczania urządzenia, lub przy dłuższym wyłączeniu z eksploatacji należy wyłączyć główny wyłącznik prądu bezpośrednio przed urządzeniem. • Zaleca się, aby co najmniej raz na dwa lata firma posiadająca 	<p>aparatur sau scoaterea lui din funcțiune pentru o perioadă mai lungă închideți intrerupătorul principal de energie electrică înainte de a închide aparatul.</p> <ul style="list-style-type: none"> • Vă recomandăm ca odată la 2 ani să contactați firma de reparații cu cererea de a contrala funcționalitatea plăcii de fierbere. Preveniți perturbațiile și prelungiți funcționalitatea plăcii de fierbere. 	<p>techninę priežiūrą teikiančią įmonę, kad patikrintų viryklės veikimą. Tokiu būdu galite išvengti viryklės gedimų bei pailginti jos naudojimo laiką.</p>	<p>істесеңіз, сынықтар немесе беттің басқа зақымдары болуы мүмкін. Алюминий фольгамен, пластик құмыралармен немесе ұқсас материалдармен жабылған тамақты қыздырмаңыз. Мұндай жағдайларда еру, өрт немесе плитканы зақымдау қаупі болады.</p> <ul style="list-style-type: none"> • Егер пісіру пешін қолданбайтын болсаңыз, онда оның барлық басқарушы элементтерінің өшірулі болуын қадағалаңыз. • Тұтынушы орналастырылған (лак бояу заттарымен, желімдермен жұмыс істеу) кеңістіктегі ортам өзгерген жағдайда, электр энергиясымен қамтамасыз етіп тұрған негізгі кабель өшірулі болуы тиіс. • Тұтынушымен бірге қозғалыс әрекеттері жасалса немесе
--	--	--	--

<p>odpowiednie uprawnienia dokonała przeglądu i konserwacji urządzenia. Zapobiegnie to występowaniu usterek w pracy urządzenia i przedłuży jego żywotność.</p>			<p>тұтынушы ұзақ мерзім бойы өшірулі тұрған болса, тұтынушы алдында тұрған негізгі сөндіргішті ажыратып қойыңыз.</p> <ul style="list-style-type: none"> • Екі жылда бір рет сервис қызметін көрсететін ұйымға, плитаның қалай жұмыс істеп тұрғанын тексерту үшін барып тұруыңызға кеңес береміз. Мұныменен сіз пайда болуы мүмкін ақаулардың алдын-аласыз және де пісіру пешінің қызмет мерзімін ұзартасыз. • Сақтаудың шарттары және мерзімі: аппараттар табиғи желдеткіші және қалыпты жағдайы бар (сыртқы ортада белсенді заттар мен шаң болмауы керек, температура диапазоны -10° және 37°С арасында, ауаның қатыстық ылғалдығы максимум 85%, соққы мен дірілді болдырмау керек) жабық жайда
--	--	--	--

			<p>сақталуы керек, сақталу мерзімі шектелмеген (сақталу жағдайын ұстану барысында), қызмет ету мерзімі (егер тасымалдау, сақтау, орнату және техникалық қызмет көрсету бойынша ұйғарымдарын ұстанса) 10 жыл.</p>
 <p>Symbol na wyrobie lub jago opakowaniu podaje, że ten wyrób nie jest odpadem komunalnym. Należy go odwieźć do zbiornicy do recyklingu urządzeń elektrycznych i elektronicznych. Zapewnienie prawidłowej likwidacji tego wyrobu pomoże zapobiec negatywnym skutkom dla środowiska i zdrowia ludzi spowodowanym</p>	 <p>Simbolul de pe produs sau de pe ambalajul acestuia indică faptul, că acest produs nu poate fi tratat ca deșeu menajer. Acesta trebuie dus la un punct de colectare pentru reciclarea echipamentelor electrice și electronice. Prin asigurarea eliminării corecte a acestui produs, veți ajuta la prevenirea posibilelor consecințe</p>	 <p>Simbolis ant gaminio arba jo pakuotės žymi, kad prietaiso negalima išmesti kartu su buitineis atliekomis. Jis turi būti pristatytas į elektros ir elektronikos prietaisų surinkimo punktą. Teisingai išmesdami šį gaminį, jūs galite padėti užkirsti kelią žalos aplinkai ir žmogaus sveikatai darymui, kurią kelia netinkamas gaminio naikinimas. Smulkesnę</p>	 <p>Өнімдегі немесе оның орамындағы таңба осы құрылғыны тұрмыстық қоқысқа лақтырмау керек екенін білдіреді. Оны электр және электрондық құрылғыларды қайта өңдеуге арналған жинау орнына жеткізу керек. Осы өнімді қоқысқа дұрыс лақтыру арқылы сіз осы өнімді қоқысқа дұрыс емес</p>

<p>niewłaściwą likwidacją tego wyrobu. Bliższe informacje o recyklingu tego wyrobu można uzyskać w miejscowym urzędzie, służb zajmujących się likwidacją odpadu komunalnego lub u sprzedawcy.</p>	<p>negative asupra mediului și sănătății umane, care ar putea fi cauzate de eliminarea necorespunzătoare a acestui produs. Pentru informații detaliate despre reciclarea acestui produs, vă rugăm să contactați biroul local municipal, serviciile de evacuare a deșeurilor menajere sau magazinul, unde ați achiziționat produsul.</p>	<p>informaciją apie šio gaminio perdirbimą galite gauti iš kompetentingos vietinės įstaigos, tarnybos, atsakingos už buitinių atliekų naikinimą, arba parduotuvėje, kurioje įsigijote šią įrangą.</p>	<p>лақтырғанда туындауы мүмкін қоршаған ортаға және адамдардың денсаулығына теріс салдарларды болдырмауға көмектесесіз. Осы өнімді қайта өңдеу туралы егжей-тегжейлі ақпаратты құзіретті жергілікті билік органынан, тұрмыстық қоқысты жою қызметінен немесе өнімді сатып алған дүкеннен ала аласыз.</p>
<p>Przeznaczenie urządzenia Urządzenie jest przeznaczone do zwykłego przygotowywania żywności w gospodarstwach domowych i nie może być używany do innych celów. Poszczególne możliwości jego użycia są wyczerpujący sposób opisane w niniejszej instrukcji.</p>	<p>Scopul aparatului Aparatul este conceput pentru prepararea de zi cu zi a alimentelor în căsnicii și nu ar trebui să fie folosite în alte scopuri. Opțiunile individuale de utilizare sunt descrise pe larg în aceste instrucțiuni de utilizare.</p>	<p>Prietaiso paskirtis Ši prietaisas skirtas įprastai ruošti maistą namuose ir neturėtų būti naudojami kitais tikslais. Atskiros jo naudojimo galimybės yra išsamiai aprašytos šiose naudojimo instrukcijose.</p>	<p>Құрылғының мақсаты Құрылғы үйлерде тамақты әдеттері өзірлеуге арналған және оны басқа мақсаттарда пайдаланбау керек. Оны пайдаланудың жекелеген мүмкіндіктері осы нұсқаулықта толығымен сипатталған.</p>

<p>UWAGA! Podczas używania ceramicznej płyty indukcyjnej <u>NIE WOLNO STOSOWAĆ</u> żadnych dodatkowych elementów (na przykład tzw. krążków redukcyjnych lub podkładek indukcyjnych, które umożliwiają używanie naczyń z niemagnetycznym dnem) między dnem naczynia a powierzchnią płyty. Używanie takich elementów może doprowadzić do uszkodzenia płyty indukcyjnej oraz spowodować wysokie ryzyko poparzenia.</p>	<p>ATENȚIE! La folosirea plitei ceramice cu inducție <u>NU PUNETI</u> nici un echipament suplimentar (spre exemplu așa zisele inele reductoare sau paduri inductive, care permite folosirea vaselor cu fund nemagnetic), între fundul vasului și suprafața ceramică a plitei. Prin utilizarea acestor dispozitive poate ajunge la deteriorarea aparatului și poate apărea un risc ridicat de arsuri.</p>	<p>DĒMESIO! Kai naudojate keramikos Indukcinė kaitlentė Neskirti jokių papildomų prietaisų (pavyzdžiui, vadinamųjų mažinimo žiedai arba indukcinės PAD, kuri leidžia jums naudoti indus su ne magnetiniu pagrindu) tarp nuo taros dugno ir keramikos plokštės paviršiaus. Naudojant tokius prietaisus galite sugadinti prietaisą ir gali atsirasti didelė rizika nudegimų.</p>	<p>HAZAR AUDARYŪIZ! Кіріктірілген индукциялық бетті қолданған жағдайда, кез-келген қосымша жабдықтарды (мысалы; ферромагниттік негізі жоқ ыдыстарды қолдануға мүмкіндік беретін «редукциялық сақина» деп аталатын құрылғыны немесе «индукциялық базаны») ыдыстың түбі мен шыныкерамикалық беттің арасына <u>орналастырмаңыз.</u> Аталмыш жабдықтарды қолдану құрылғының зақымдануына әкеліп соғуы мүмкін және өрт шығуы мүмкін жоғары дәрежелі тәуәкел тудырады.</p>
<p>UWAGA! Jeżeli na powierzchni płyty ceramicznej pojawią się jakiegokolwiek pęknięcia, natychmiast odłącz urządzenie od sieci.</p>	<p>ATENȚIE Dac apar pe suprafața plăcii de fierbere orice fel de spărturi imediat să-l scoateți din priză.</p>	<p>DĒMESIO! Išjunkite viryklę iš elektros tinklo, jei pastebėjote ant jos paviršiaus įtrūkimus.</p>	<p>HAZAR AUDARYŪIZ! Пісіру плитасының бетінде кез-келген түрдегі сызаттар пайда болған жағдайда, тұтынушыны тез арада желіден ажыратыңыз.</p>

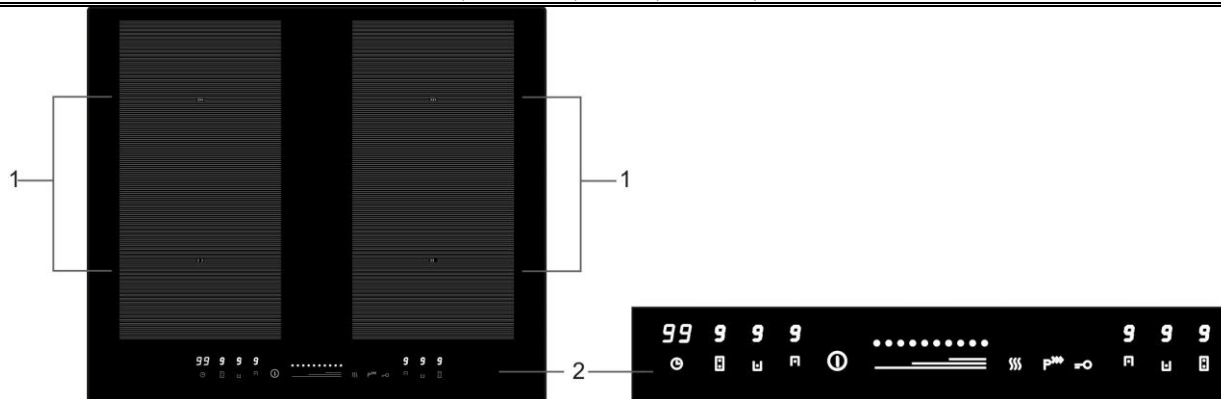
OPIS I OBSŁUGA
URZĄDZENIA

DESCRIEREA ȘI UTILIZAREA
APARATULUI

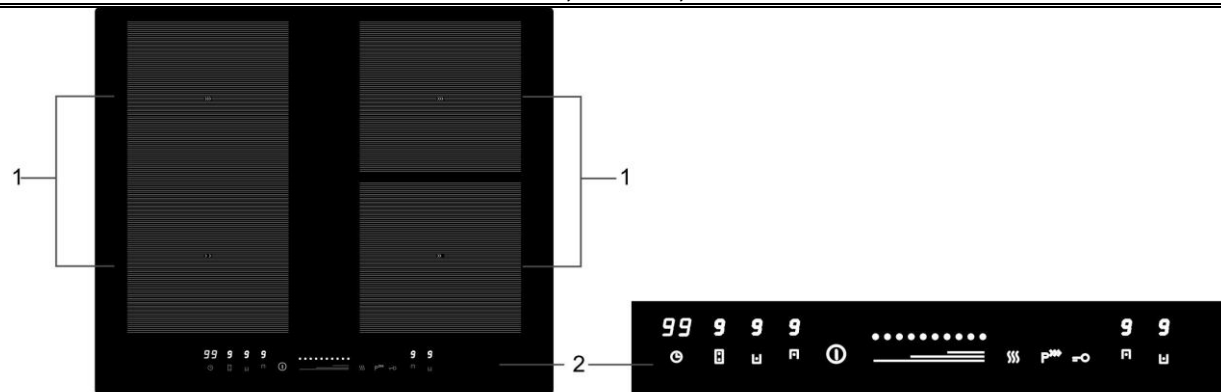
GAMINIO APRAŠYMAS IR
VEIKIMAS

ТҰТЫНУШЫНЫҢ
СИПАТТАМАСЫ ЖӘНЕ
ҚЫЗМЕТ КӨРСЕТУ

IS656SC, IS656USC, IS656X, IS756SC, IS756USC



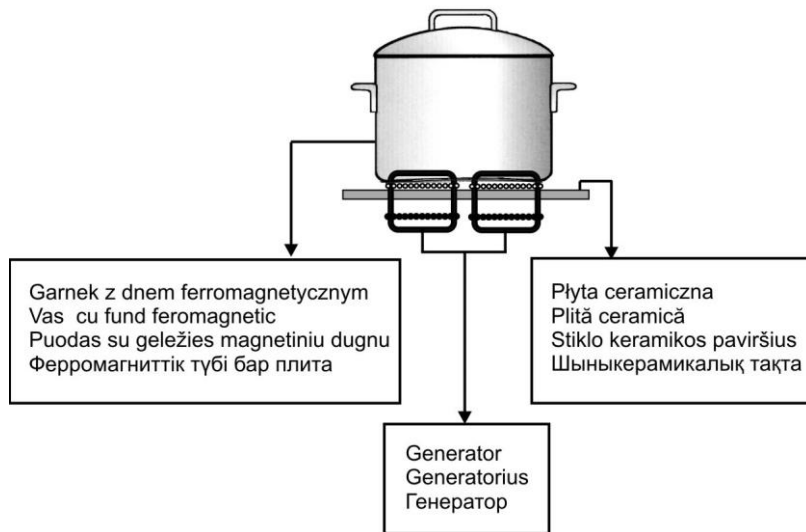
IS655SC, IS655USC, IS655X



<p>1. Pole grzewcze 2. Panel sterowania – STEROWANIE SENSOROWE (TOUCH CONTROL)</p>	<p>1. Zone de gătit 2. Panou de comandă-COMANDĂ PRIN ATINGERE(TOUCH CONTROL)</p>	<p>1. Virimo zonos 2. Valdymo skydelis – JUTIKLINIS VALDIKLIS</p>	<p>1. Пісіру аймақтары 2. Басқару құрылғысы – ЖАНАСУ АРҚЫЛЫ БАСҚАРУ (TOUCH CONTROL)</p>
<ul style="list-style-type: none"> • Urządzenie przeznaczone jest do wmontowania w płytę roboczą mebla kuchennego. • Uszczelka znajdująca się na obwodzie płyty ceramicznej urządzenia, zabezpiecza je przed przedostawaniem się płynów do jego wnętrza. • Podstawową częścią urządzenia jest płyta ceramiczna, obudowa oraz instalacja elektryczna. • Na płycie ceramicznej znajdują się wyznaczone miejsca – pól grzewczych, które przeznaczone są do gotowania. • Powierzchnie stref indukcyjnych odpowiadają standardowym wymiarom naczyń do gotowania. • Nie zaleca się stosowania ganków, których średnica przekracza obrys wyznaczonego pola grzewczego. • Przed przegrzaniem elektronicznego układu indukcyjnego, chroni ogranicznik temperatury.. • Sygnalizacja ciepła szczytkowego, informuje o podwyższonej temperaturze powierzchni pola grzewczego po wyłączeniu. Zakumulowane ciepło może być jeszcze wykorzystane. Lampka kontrolna zgaśnie, gdy temperatura pola grzewczego obniży się do takiej wartości przy której nie będzie zachodziło ryzyko poparzenia. 	<ul style="list-style-type: none"> • Aparatul e destinat instalării în spațiul tăiat din placa de lucru a mobilei de bucătărie. • Garnitura de etanșare lipită la marginea plăcii apără scurgerea lichidului sub placa de fierbere. • Partea de bază a aparatului este placa de fierbere sticlo-ceramică, pe care sunt prinse celelalte părți de susținere, de acoperire și electrice, ale aparatului. • Diametrele zonelor de fierbere sunt legate de dimensiunile vaselor de fierbere. • Suprafețele zonelor de gătit sunt derivate din dimensiunile obișnuite ale vaselor de gătit. • Nu recomandăm să se folosească vase, ale căror dimensiuni să depășească dimensiunile desenate pe zona de fierbere. • Supraîncălzirea electronicii de inducție se limitează cu limitatorul de temperatură. • Semnalizarea temperaturii reziduale este semnalizată de temperatura crescută a suprafeței zonei de fierbere după stingere. Locul fierbinții din zona de fierbere poate fi folosit din punct de vedere energetic. Semnalul luminos se stinge după răcirea locului de fierbere „atunci când deja nu mai există pericolul de a te frige. 	<ul style="list-style-type: none"> • Gains skirtas įmontuoti į išpjautą virtuvės darbo stalą. • Prie viryklės kraštų priklijuota guminė juostelė apsaugo nuo skysčių pratekimo po ją. • Pagrindinę gaminio dalį sudaro stiklo keramikos paviršius, prie kurio prijungtos visos atraminės, dangos bei elektroninės dalys. • Elektroninės tik virti skirtos zonos pažymėtos ant paviršiaus. • Kaitviečių paviršius plotai nustatyti atsižvelgiant į dažniausiai pasitaikančio skersmens puodus. • Nerekomenduojame naudoti didesnių nei pažymėto dydžio puodų. • Indukcijos elektroninės dalys apsaugotos nuo perkaitimo temperatūros ribotuvu. • Jei viryklės paviršius išjungus yra įkaitęs, dega šviesos indikatorius. Likusią šilumos energiją dar galima naudoti. Šviesos indikatorius užgesa tuomet, kai paviršius atvėsta iki temperatūros nesukeliantis rizikos nudegti. 	<ul style="list-style-type: none"> • Тұтынушы ас-үй жиһазы үстелінің үстіңгі тақтайындағы саңылауына кіріктіре орналастыруға арналған. • Пісіру плитасының шеткі жағына жабыстырылған тығыздағыш резеңке, сұйықтықтың пісіру плитасының астыңғы жағына өтіп кетуін болдырмай тұрады. • Тұтынушының негізгі бөлігі, тұтынушының қалған салмағы түсетін, жабылатын және электрлік бөліктері бекітіліп тұрған шыныкерамикалық пісіру плитасы болып табылады. • Пісіру аймақтарының өлшемдері ас- ыдыстарының стандарт өлшеміне қарай жасалған. • Пісіру аймақтарының диаметрлері пісіруге арналған қарапайым ыдыстардың диаметріне сай жасалаған. • Пісіру аймағының белгілерінен асатын ірі габаритті ыдыстарды қолданбағаныңыз жөн болады. • Ысып кетудің идукциялық электроникасы температураны шектеуішпен қорғалған. • Қалдық ыстықтың дабылдар жүйесі, өшірілгеннен соң пісірі плитасының үстінде жоғары темперетураның бар екендігі жайлы дабыл қағады. Сонымен қатар ысып тұрған пісіру орнын энергетикалық тұрғыдан пайдалануға болады. Жарық белгі тек плитаның пісіру аймағы күйіп қалу қауіпі болмайтын температураға жетіп, суығаннан соң ғана өшеді.

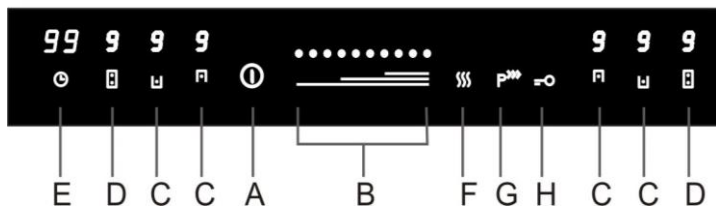
<p>NORMALNY HAŁAS PODCZAS PRACY URZĄDZENIA Z OGRZEWANIEM INDUKCYJNYM</p> <p>Po włączeniu ogrzewania na maksymalną moc lub w zależności od wybranego typu naczyń urządzenie może wydawać dźwięki, np. huczenie, piszczenie lub trzeszczenie. Dźwięki zanikną po obniżeniu stopnia ogrzewania. Ilość gotowanego pokarmu i sposób gotowania może mieć wpływ na intensywność dźwięków.</p> <p>Urządzenie posiada wentylator chłodzący, który włącza się w razie osiągnięcia wyższej temperatury. Wentylator może pracować również po wyłączeniu stref grzewczych, jeżeli temperatura jest wciąż wysoka. Podane dźwięki są normalnym zjawiskiem podczas ogrzewania indukcyjnego i nie są objawem żadnej usterki.</p>	<p>ZGOMOT NORMAL ÎN TIMPUL FUNCȚIONĂRII APARATULUI CU ÎNCĂLZIRE PRIN INDUCȚIE.</p> <p>Când porniți încălzirea la puterea maximă sau, în funcție de tipul de recipiente alese, aparatul poate să emită sunete ca de exemplu vuvuituri, fluierături sau pocnituri. Sunetele dispar prin reducerea gradului de încălzire. Cantitatea de alimente gătite și metoda de preparare poate afecta intensitatea sunetelor.</p> <p>Aparatul este dotat cu un ventilator de răcire, care se pornește la indicarea temperaturii mai ridicate. Ventilatorul poate rula chiar și după închiderea zonelor de gătit, atunci când temperatura este încă ridicată.</p> <p>Sunetele specificate sunt o manifestare normală a încălzirii prin inducție și nu indică o defecțiune.</p>	<p>PRIETAISO SU INDUKCINIŲ ŠILDYMU SKLEIDŽIAMAS TRIUKŠMAS</p> <p>Ijungus didžiausią pajėgumą gali sklikti zvimbimas, švilpimas ar traškėjimas. Perjungus mažesnį pajėgumo lygį šie garsai dingsta. Triukšmą taip pat lemia gaminamo maisto kiekis ir ruošimo būdas.</p> <p>Prietaise įtaisytas ventiliatorius, kuris įsijungia pakilus temperūrai. Jei temperatūra nuolat yra aukšta, ventiliatorius gali veikti ir išjungus kaitvietes.</p> <p>Veikimo triukšmas yra neatsiejamas nuo indukcinio šildymo ir jis nėra laikomas defektu.</p>	<p>ИНДУКЦИЯЛЫҚ ЖЫЛЫТУ КЕЗІНДЕГІ ҚҰРЫЛҒЫ ЖҰМЫСЫ КЕЗІНДЕГІ ӨДЕТТЕГІ ШУ</p> <p>Ең жоғары қуатқа ауыстырғанда немесе белгілі бір құралдарда құрылғы ызылдау, ысқыру немесе шытырлау сияқты шуларды шығаруы мүмкін. Бұл шулар төменірек қуат деңгейіне ауысқаннан кейін жоғалады. Сондай-ақ, әзірленетін тамақ мөлшері және әзірлеу әдісі шу қарқындылығына әсер етуі мүмкін.</p> <p>Құрылғы анықталған жоғарырақ температурада қосылатын салқындату вентиляторымен жабдықталған. Егер температура әрқашан жоғары болса, онда вентилятор әзірлеу аймақтарын өшіргеннен кейін де жұмыс істей беруі мүмкін.</p> <p>Аталған шулар — индукциялық жылытудың өдеттегі белгісі және ақауды білдірмейді.</p>
<p>ZASADA DZIAŁANIA PÓŁ GRZEWCZYCH INDUKCYJNYCH</p> <p>System indukcyjnego grzania opiera się na zjawisku indukcji magnetycznej. Podstawową cechą tego zjawiska jest bezpieczeńnie przekazanie energii z generatora do dna garnka.</p>	<p>PRINCIPIUL INDUCȚIEI</p> <p>Sistemul de încălzire prin inducție este bazat pe fenomenul fizic al inducției magnetice. Proprietatea de bază a acestui sistem este transmiterea directă a energiei din generatorul fundul vasului de fierbere.</p>	<p>INDUKCIJOS PRINCIPAS</p> <p>Indukcinio kaitinimo sistema paremta fizikiniu magnetinės indukcijos reiškiniu. Pagrindinė šios sistemos savybė yra tiesioginis energijos perdavimas iš generatoriaus į puodo paviršių.</p>	<p>ИНДУКЦИЯ ҚАҒИДАСЫ</p> <p>Индукциялық ысыту жүйесі магниттік индукцияның физикалық көрінісіне негізделеді. Аталмыш жүйенің негізгі ерекшелігі генератордан шығатын энергияны пісіру сауытының түбіне тікелей жеткізу болып табылады.</p>
<p>ZALETY GRZANIA INDUKCYJNEGO</p> <ul style="list-style-type: none"> • Bezpieczeństwo – niska temperatura na powierzchni szkła płyty ceramicznej • Szybkość – krótki czas nagrzewania • Dokładność – natychmiastowa reakcja na zmianę stopnia mocy 	<p>AVANZAJELE ÎNCĂLZIRII PRIN INDUCȚIE</p> <ul style="list-style-type: none"> • Este mai în siguranță - temperatura joasă la suprafața sticlei • Este mai rapidă - perioadă scurtă de încălzire • Este mai exactă - reacționează imediat la schimbarea temperaturii de 	<p>INDUKCINIŲ KAITINIMO PRIVALUMAI</p> <ul style="list-style-type: none"> • Saugiau – žema stiklo paviršiaus temperatūra. • Greičiau – paviršius įkaista per trumpą laiką. • Tiksliau – greitai reaguoja į šilumos lygio reguliavimą. 	<p>ИНДУКЦИЯЛЫҚ ЫСЫТУДЫҢ ПАЙДАЛАРЫ</p> <ul style="list-style-type: none"> • Барынша қауіпсіз – шыны бетіндегі температура өте төмен. • Барынша жылдам – аз ғана уақытта ысытады. • Барынша тиянақты – орнатылған ысыту дәрежесінің өзгеруін сол

<p>grzejnej</p> <ul style="list-style-type: none"> • Sprawność – 90 % absorbowanej energii zamienione zostaje w ciepło 	<p>încalzire</p> <ul style="list-style-type: none"> • Este mai eficace - 90 la sută din energia absorbită se schimbă în temperatură 	<ul style="list-style-type: none"> • Efektvyiau – 90% adsorbuotos energijos paverčiama šiluma. 	<p>сәтте сезініп, жауап қайтарады.</p> <ul style="list-style-type: none"> • Барынша тиімді – сіңірілген энергияның 90% -ы ысытуға жұмсалады.
--	---	--	--



<p>GARNKI DO GOTOWANIA NA POLACH GRZEWCZYCH INDUKCYJNYCH</p> <p>Gotowanie indukcyjne wymaga magnetyzmu w celu generowania ciepła. Z tego powodu garnki muszą zawierać żelazo. Należy skontrolować za pomocą magnesu, czy materiał z którego wykonany jest garnek jest magnetyczny. Dno naczynia użytego na strefie indukcyjnej może mieć średnicę większą lub równą powierzchni oznaczonej strefy indukcyjnej w</p>	<p>VASE DE FIERT PENTRU ZONE DE FIERBERE PRIN INDUCȚIE</p> <p>Fierberea prin inducție folosește sterea magnetică la generarea temperaturii. Deaceavasele trebuie să conțină fier. Controlați cu ajutorul magnetului dacă vasul este magnetic. Fundul vasului folosit pentru zonele de gătit cu inducție poate avea diametrul mai mic sau egal cu suprafața zonei de gătit marcată, și anume în intervalul:</p> <p>Ø 140 până la Ø 200 mm - pentru</p>	<p>INDUKCINEI VIRIMO ZONAI SKIRTI PUODAI</p> <p>Indukcinio virimo šilumos gamybai naudojamas magnetizmas. Puodai turi būti pagaminti iš geležies. Patikrinkite, ar puodas pritraukia magnetą. Ant indukcinės kaitvietės naudojamo puodo dugnas gali būti mažesnis arba tokio pat skersmens kaip ir kaitlentės paviršiuje pažymėtos kaitvietės:</p> <p>Ø 140 iki Ø 200 mm - atskiroms kaitvietėms,</p> <p>Ø 200 iki 200 x 400 mm - apjungiamoms</p>	<p>ИНДУКЦИЯЛЫҚ ПІСІРУ АЙМАҒЫ АРҚЫЛЫ ПІСІРУГЕ АРНАЛҒАН ЫДЫС</p> <p>Индукция арқылы пісіру барсында, жылуды тудыру үшін магнетизм пайдаланылады. Яғни ыдыстың құрамында темір болуы міндетті. Магнит көмегімен ыдыстың ферромагниттігін тексеріп көріңіз. Индукциялық пісіру аймағында қолданылатын қастрөл түбінің диаметрі таңдалған пісіру аймағының алаңынан кіші немесе соған тең бола</p>
---	--	--	---

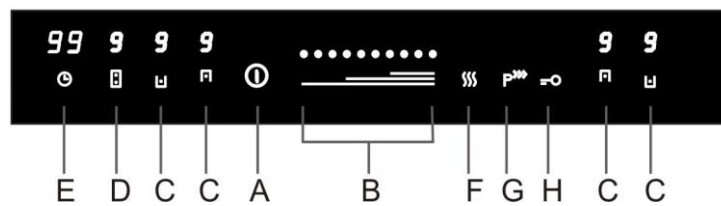
<p>zakresie: Ø 140 do Ø 200 mm - dla pojedynczych stref, Ø 200 do 200 x 400 mm - dla stref flexi. Dalsze uwagi dotyczące naczyń do gotowania – patrz rozdział „Zasady eksploatacji płyty ceramicznej”.</p>	<p>zonele separate, Ø 200 până la 200 x 400 mm - pentru flexi zonele. Alte cereri pentru vase- vezi :Principiile de folosire ale plitei ceramice.</p>	<p>kaitvietēms („flexi-zone”). Kiti puodams keliama reikalavimai pateikti skyriuje „Stiklo keramikos paviršiaus naudojimo principai”.</p>	<p>алады, ол диаметрлер мына аралықта болуы тиіс: Ø 140 - Ø 200 мм – жеке аймақтар үшін, Ø 200 - 200 x 400 мм - «икемду» аймағы үшін. Ыдыстарға қатысты басқа да талаптарды – «Шыныккерамикалық плиталарды қолдану қағидаттары» бөлімінен қараңыз.</p>
<p>OSŁUGA URZĄDZENIA</p>	<p>FOLOSIREA APARATULUI (ARAGAZULUI)</p>	<p>GAMINIO NAUDOJIMAS</p>	<p>ТҰТЫНУШЫҒА ҚЫЗМЕТ КӨРСЕТУ</p>
<p>OSTRZEŻENIA!</p> <ul style="list-style-type: none"> • Płyta ceramiczna może być użytkowana wyłącznie przez osoby dorosłe. • Nie wolno pozostawiać dzieci bez nadzoru w pobliżu działającej płyty. • Elektryczna płyta ceramiczna jest urządzeniem którego praca wymaga nadzoru. • Podczas gotowania, krawędzie garnków nie mogą dotykać ramki, jak również garnki nie mogą być stawiane na ramce. • Osoby z wszczepionym stymulatorem serca lub pompą insulinową, mogą obsługiwać urządzenie z indukcyjnymi polami grzewczymi wyłącznie za poświadczeniem, że implanty te odpowiadają przepisowi 89/336/CEE. 	<p>ATENȚIONARE!</p> <ul style="list-style-type: none"> • Aparatul poate fi folosit după instrucțiunile de folosire numai de persoanele adulte. • Nu este admis să fie lăsați copiii fără supraveghere la aparat când acesta este în funcțiune. • Plita de fierbere electrică este aparat, a cărei funcțiune cere supraveghere. • Persoanele cu stimulator pentru inimă sau cu pompă pentru insulină pot să folosească aparatul cu zone de fierbere prin inducție, numai dacă implantatele lor corespund normelor 89/336/CEE 	<p>IŠPĖJIMAS!</p> <ul style="list-style-type: none"> • Gaminį gali naudoti tik suaugę žmonęs ir tik pagal šią naudojimo instrukciją. • Prie įjungto gaminio negalima be priežiūros palikti vaikų. • Elektroninei viryklei reikia priežiūros. • Gaminį gali naudoti širdies stimuliatorių ar insulino siurblių, atitinkančius 89/336/CEE direktyvą, naudojančius asmenys. 	<p>HAZAP AUDAРЫҢЫЗ!</p> <ul style="list-style-type: none"> • Тұтынушыға, қызмет көрсету нұсқаулығына сәйкес, тек қана ересек адамдар ғана қызмет көрсете алады. • Жұмыс жасап тұрған тұтынушы жанында балаларды қалдырып кетуге тыйым салынады. • Электрлі пісіру плитасы тұтынушы болып табылады, сондықтан оның жұмысы бақылауды талап етеді. • Электрлі кардиостимуляторы бар немесе инсулинді помпасы бар тұлғалар, индукциялық пісіру аймағында тек қана егер олардың имплантаны 89/336/CEE құжатына сәйкес болған жағдайда ғана жұмыс жасай алады.
<p>PANEL STEROWANIA</p>	<p>PANOU DE CONTROL</p>	<p>VALDYMO SKYDELIS</p>	<p>БАСҚАРУ ҚҰРЫЛҒЫСЫ</p>
<p>A – sensor włącznika sieciowego B – sensor regulacji mocy C – sensor strefy indukcyjnej D – sensor strefy flexi E – timer F – utrzymanie ciepła G - POWER BOOST H - zamek</p>	<p>A – senzor comutator de rețea B – senzor pentru controlul puterii C – senzor zonă de gătit D – senzor flexi zonă E – timer F – menținerea căldurii G - POWER BOOST H – blocare</p>	<p>A – įjungimo / išjungimo jutiklis B – veikimo galios valdymo jutiklis C – kaitvietės jutiklis D – apjungiamų kaitviečių jutiklis E – laikmatis F – šilumos palaikymas G - POWER BOOST H – užraktas</p>	<p>A – желіден ажыратқыш сенсор B – қуатын реттеуге арналған сенсор C – пісіру аймағының сенсоры D – «икемді» аймақтың сенсоры E – таймер F – жылуды сақтау G – POWER BOOST H – құлып</p>

IS656SC, IS656USC, IS656X, IS756SC, IS756USC

UWAGA

- Sterowanie sensorowe aktywowane jest poprzez przyłożenie palca na odpowiednim symbolu. Z tego powodu należy utrzymywać płytę w czystości i suchą.
- Nie odkładać żadnych przedmiotów na panel sterujący płyty ceramicznej.
- Nie wolno pozwalać aby dzieci używały lub czyściły płytę grzewczą.
- Należy uważać na przypadkowe włączenie urządzenia przez zwierzęta domowe.
- Odłączenie płyty ceramicznej od sieci elektrycznej spowoduje anulowanie nastawionych parametrów.
- Na indukcyjnych polach grzewczych, nie wolno kłaść żywności zapakowanej w folię aluminiową, sztućców, pokrywek garnków oraz innych metalowych przedmiotów. Podczas przypadkowego włączenia urządzenia, przedmioty te mogłyby się szybko nagrzać i poparzyć, a także uszkodzić płytę.
- Zdjęcie garnka ze strefy indukcyjnej, spowoduje wyłączenie płyty grzewczej po upływie 60 sekund.
- Po zakończeniu gotowania, wyłączyć pole indukcyjne samodzielnie, nie czekając na wyłączenie automatyczne (rozpoznanie garnka).

ATENȚIE





- Senzorul de control se activează prin atingerea cu degetul pe simbolul respectiv de pe placa de ceramică. Din această cauză mențineți panoul de control curat și uscat.
- Nu puneți nimic pe panoul de control al plăcii ceramice
- Nu permiteți ca suprafața de fierbere a plăcii ceramice să fie folosită sau curățată de copii
- Atenție la deschiderea nedorită a aparatului, ex.animalele de casă!
- Deconectarea plăcii de fierbere de la rețeaua electrică duce la anularea parametrilor fixați
- Pe zona de fierbere prin inducție nu puneți niciodată alimente ambalate în folie de aluminiu, tacâmuri, capace de crățiți și alte obiecte metalice.
- După îndepărtarea vasului din zona de inducție, discul de fierbere se stinge în 10 secunde.
- După folosire stingeți zona de inducție de la panoul de control și nu vă bazați pe întreruperea automată (recunoașterea vasului)





IS655SC, IS655USC, IS655X

DĖMESIO

- Jutiklis valdiklis aktyvuojamas palietus pirštu atitinkamą simboli, esantį ant stiklo keramikos paviršiaus degiklio. Valdymo skydelis visuomet turi būti švarus ir sausas.
- Ant elektrinės viryklės valdymo skydelio nedėkite jokių daiktų.
- Neleiskite naudoti ar valyti paviršiaus vaikams. Visas funkcijas, jei įmanoma, užblokuokite paspausdami mygtuką su rakto simboliu (2 – užraktas).
- Saugokite, kad gaminys nebūtų jungtas netyčia, pavyzdžiui, kad jo neįjungtų gyvūnai!
- Nustatymo parametrus ištrinami išjungus elektrinę viryklę iš elektros tinklo.
- Ant indukcinio virimo zonų nedėkite į aliuminio foliją supakauto maisto, peilių ar šakutių, puodų dangčių ar kitų metalinių daiktų. Palikti daiktai gali labai greitai įkaisti ir nudeginti ar sugadinti gaminių netyčia jį įjungus.
- Virimo zona išsijungia nepažejus ant jos puodo ilgiau nei 60 sekundžių.
- Atitinkamu jungikliu išjunkite inducinę virimo zoną, nepasitikėkite automatinio išjungimo nustatymu (puodo indikatoriumi).

HAZAR АУДАРЫҢЫЗ

- Сенсорлық басқару, шыныкермикалық плитадағы белгілі таңбаға қолмен жанасқан кезден бастап жұмысқа кіріседі. Сондықтан – басқару құрылғысын таза әрі құрғақ етіп ұстаңыз.
- Пісіру плитасының басқару құрылғысының үстіне ешбір бөгде зат қоймаңыз.
- Пісіру панелінің бетін балалардың қолдануына немесе тазалауына жол бермеңіз.
- АБАЙЛАҢЫЗ – тұтынушының қажетсіз іске қосылуынан, мысалы үй жануарлары тарапынан қосылып кетуінен сақ болыңыз!
- Пісіру плитасын электр желісінен сөндіргеннен соң, орнатылған барлық параметрлер жойылады.
- Индукциялық пісіру аймақтарына ешқашан алюминийлі жұқалтырға оралған азық-түлікті, аспаптарды, темір ыдыс қақпақтары мен басқа да металл заттарды қоймаңыз! Тұтынушы орынсыз немесе кездейсоқ қосылып кеткен жағдайда, жоғарыда аталған заттар тез арада ысып, күйікке немесе зақымдануға әкеліп соғуы мүмкін.
- Индукциялық аймақтан кәстрөлді түсірген кезде, пісіру панелі 60

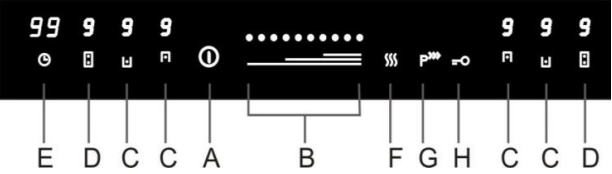
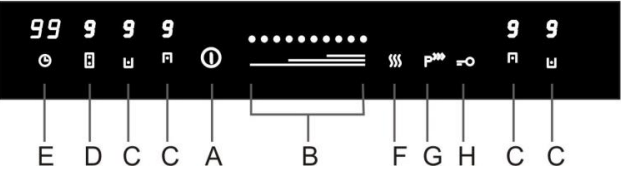
			<p>секунд ішінде сөнеді.</p> <ul style="list-style-type: none"> Қолданып болған соң индукциялық аймақтарды ажыратқыштан аймақтарды ажыратқыштан сөндірініз, автоматты түрде сөнуіне сенім артпаңыз (темір ыдысты таны).
<p>Moc stref indukcyjnych jest regulowana w zakresie 9 stopni płynnie nastawnych z pomocą sensora „B” na panelu do obsługi.</p>	<p>Puterile zonelor de gătit sunt regulate în intervalul a 9 grade selectabile continuu cu ajutorul senzorului ”B” de pe panoul de control.</p>	<p>Kaitviečių galios lygiai reguluojami iki 9 laipsnių, valdymo skydelyje spaudžiant „B” jutiklį.</p>	<p>Пісіру аймақтарының қолданатын қуаты, басқару панелінде орналасқан және бірқалыпты қимыл арқылы «B» сенсоры көмегімен тандалатын 9 дәреже шамасында реттеліп отырады.</p>
<p>WŁĄCZENIE PŁYTY GRZEWCZEJ Dotknąć sensora A (włącznik sieciowy). Zaczną świecić symbole paneli do obsługi „C”, „D” i „E”. Jakąkolwiek kolejną funkcję płyty należy wybrać w czasie do 60 sekund. W przeciwnym wypadku płyta zostanie automatycznie wyłączona.</p>	<p>PORNIREA PLĂCII DE FIERBERE Apăsăm senzorul A (comutatorul de rețea). Se aprind simbolurile displayurilor de control ”C”, ”D” și ”E”. Dacă nu faceți altă alegere în 10 secunde, placa de fierbere se stinge automat</p>	<p>ELEKTROS VIRYKLĖS ĮJUNGIMAS IR IŠJUNGIMAS Paspauskite „A” jutiklį (įjungimas). Valdymo ekrane užsideds simboliai „C”, „D” ir „E”. Jeigu per artimiausias 60 sekundžių nepasirinksite jokios funkcijos, viryklė bus išjungta automatiškai.</p>	<p>ПІСІРУ ПАНЕЛІН ҚОСУ А (қуат көзінен ажыратқыш) тетігін басыңыз. Басқару дисплейіндегі „С”, „D” және „E” таңбалары жарықтандырылады. Егер 60 секунд ішінде қажетті таңдау жасалмаса, онда пісіру панелі автоматты түрде сөнеді.</p>
<p>WŁĄCZENIE POLA GRZEWCZEGO Dotykając sensora „C” lub „D” wybieramy strefę indukcyjną lub strefę flexi. Do 5 s po włączeniu strefy indukcyjnej dokonamy z pomocą sensora „B” nastawienia żadanego stopnia mocy (1 – 9).</p>	<p>PORNIREA ZONEI DE FIERBERE Apăsând senzorul ”C” sau ”D” selectăm zona de gătit sau flexi zona. În 5 sec după aprinderea plitei vom efectua cu ajutorul senzorului ”B” setarea nivelului de putere dorit (1-9).</p>	<p>ELEKTROS VIRYKLĖS ĮJUNGIMAS IR IŠJUNGIMAS Pasirinkite reikiamą kaitvietę arba apjungiamas kaitvietes, paspaudę „C” arba „D” jutiklį. Per 5 sekundes nuo kaitlentės įjungimo pasirinkite reikiamą galios lygį (1–9).</p>	<p>ЫСІТУ АЙМАҒЫН ҚОСУ „С” немесе „D” сенсорны басы арқылы, қажетті пісіру аймағын немесе «икемді» аймақты таңдаңыз. Пісіру панелі қосылғаннан соң 5 секунд ішінде, „B» сенсорын қолдану арқылы қажетті қуат дәрежесін (1-9 аралығында) орнатыңыз.</p>
<p>RÓZPOZNANIE GARNKA PRZEZ INDUKCYJNE POLE GRZEWCZE</p> <ul style="list-style-type: none"> Jeżeli pole grzewcze jest włączone i nie jest na nim postawiony garnek, lub jest on zbyt mały to nie ma przepływu energii. Ostrzega o tym mrugający symbol . Jeżeli na polu grzewczym, zostanie postawiony garnek o odpowiedniej wielkości, włączy się nastawiony stopień mocy i wyświetli 	<p>RECUNOAȘTEREA VASULUI ÎN ZONA INDUCTĂ DE FIERBERE</p> <ul style="list-style-type: none"> Dacă zona de fierbere este pornită și nu este pus pe ea nici un vas sau este pe ea pusă un vas prea mic, nu se face nici un transfer de energie. Vă atenționează simbolul care semnalizează . Jeigu ant kaitvietės pastatytas tinkamas puodas, įjungiamas nustatytas galingumas ir ekranelyje parodomas galios lygis. Šilumos perdavimas nutraukiamas nuėmus Dacă se pune pe zona de fierbere vasul recomandat, se aprinde gradul de randament și numărul luminează. 	<p>PUODO NUSTATYMO FUNKCIJA</p> <ul style="list-style-type: none"> Jeigu kaitvietė įjungta, tačiau nepastatytas puodas arba jeigu puodas netinkamas indukcijiam kaitinimui, šiluma neperduodama. Mirksi simbolis . Jeigu ant kaitvietės pastatytas tinkamas puodas, įjungiamas nustatytas galingumas ir ekranelyje parodomas galios lygis. Šilumos perdavimas nutraukiamas nuėmus 	<p>КАСТРӨЛДІ ЖӘНЕ ИНДУКЦИЯЛЫҚ КОНФОРКАНЫ ТАҢУ</p> <ul style="list-style-type: none"> Егер пісіру конфоркасы қосылған болса, алайда оның үстіне әлі кастрөл қойылмаған болса немесе қойылған кастрөл тым кішкентай болса, онда энергияны өткізу жүзеге аспайды. Бұл жайында жанып-сөніп тұрған  таңбасы белгі береді.

<p>odpowiadająca mu cyfra. Przepływ energii będzie przerwany, jeżeli garnek zostanie zdjęty z pola grzewczego. Na wyświetlaczu stopnia mocy, zacznie mrugać symbol .</p> <ul style="list-style-type: none"> Jeżeli na polu grzewczym, zostanie postawiony mniejszy garnek, ale o średnicy nie mniejszej niż minimalna średnica potrzebna do uruchomienia pola, to zostanie dostarczona tylko taka moc, która odpowiada wymiarowi garnka. 	<p>Transferul de energie se întrerupe, dacă se dă vasul la o parte. Pe indicatorul gardurilor de randament apare din nou simbolul .</p> <ul style="list-style-type: none"> Dacă pe zona de fierbere punem un vas mai mic dar cu dimensiunea nu mai mică decât diametrul minim necesar pentru pomirea zonei de fierbere, va fi dat randamentul care corespunde dimesiunii vasului. 	<p>puodą. Mirksi simbolis .</p> <ul style="list-style-type: none"> Ant kaitvietės pastačius mažą puodą perduodamas tik reikalingas šilumos kiekis, atsižvelgiant į puodo matmenis. 	<ul style="list-style-type: none"> Егер конфоркаға сәйкес кәстрөл қойылған болса, онда алдын-ала орнатылған қуат дәрежесі қосылады, ал көрсеткіште оның белгіленген саны жанады. Егер кәстрөл түсірілсе, онда энергия жіберу тоқтатылады. Көрсеткіште жанып-сөніп тұрған  таңбасы белгі береді. Егер канфоркаға, өлшемі канфорканың қосылуы үшін қажетті ең аз радиустан кем болмайтын кішкентай кәстрөл қойылатын болса, онда сол пісіру ыдысының өлшеміне сай ғана қуат беріледі.
<p>ТРЫБ МОСТКОВЫ (СТРЕФА FLEXI)</p> <ul style="list-style-type: none"> Стрефы индукcyjne по lewej i prawej stronie можна wykorzystywać jako samodzielne strefy indukcyjne (przednia i tylna) lub połączone w trybie mostkowym 200x400 mm. W przypadku typów IS655SC, IS655USC i IS655USX można strefy indukcyjne по lewej stronie wykorzystywać samodzielnie (przednią i tylną) lub połączone w trybie mostkowym, ze stref indukcyjnych по prawej stronie można korzystać tylko samodzielnie. W celu włączenia trybu mostkowego dotknąć sensora „D” Garnek (∅ 200) można teraz przesunąć z przedniej na tylną strefę grzewczą (lub odwrotnie), tryb mostkowy automatycznie wykrywa pozycję i nastawia ogrzewanie na odpowiednią strefę. Dla zapewnienia prawidłowego przekazywania mocy garnek (∅ 200) musi być w trybie mostkowym umieszczony w przedniej lub w tylnej części strefy. Można również używać naczyń o 	<p>REGIM PUNTE (FLEXI ZONA)</p> <ul style="list-style-type: none"> Zonele de gătit de pe partea stângă și dreaptă pot fi folosite ca zone de gătit separate (față și spate) sau unite în regimul puncte 200x400 mm. Pentru tipurile IS655SC, IS655USC și IS655X pot fi folosite zonele de gătit de pe partea stângă separat (față și spate) sau unite în regimul puncte, zonele de gătit de pe partea dreaptă pot fi folosite numai separat. Pentru a activa regimul puncte apăsați senzorul „D” Oala (∅ 200) poate fi acuma mutată de pe zona de gătit din față pe cea din spate (sau invers), regimul puncte detectează automat poziția și reglează puterea în zona corespunzătoare. Pentru transmisia corectă a puterii trebuie ca oala (∅ 200) la folosirea regimului puncte să fie situată fie în partea din față sau în partea din spate a zonei. De asemenea poate fi folosi un recipient de formă alungită cu dimensiuni de până la 200x400 mm. Recipientul alungit poate fi în regimul puncte amplasat oriunde pe suprafața 	<p>APJUNGIMO FUNKCIJA („FLEXI-ZONE“)</p> <ul style="list-style-type: none"> Kaitvietės, esančios kairėje ir dešinėje pusėje, gali būti naudojamos kaip atskiros kaitvietės (priekyje ir gale) arba veikti apjungimo režimu (200 x 400 mm). Kairėje esančios IS655SC, IS655USC ir IS655X tipo kaitvietės gali būti naudojamos atskirai (priekinė arba galinė) arba kartu, apjungimo režimu; dešinėje pusėje esančios kaitvietės gali būti naudojamos tik atskirai. Norėdami suaktyvinti apjungimo funkciją, paspauskite „D” jutiklį. Dabar iš kaitvietės priekio į jos galą (arba atvirkščiai) galite perkelti puodą (200 skersmens). Apjungimo režimu veikianti kaitlentė automatiškai nustatys jo vietą ir įjungs reikiamą kaitvietę. Kad šiluma pasiskirstytų tolygiai, puodas (200 skersmens) turi būti uždėtas kaitvietės priekyje arba gale, kai ji veikia apjungimo režimu. Taip pat galima naudoti ir pailgą, bet ne didesnę nei 200 x 400 mm puodą. Kaitlentei veikiant apjungimo režimu, pailgą puodą galima uždėti bet kurioje 	<p>КӨПІР РЕЖІМІ (ИКЕМДІ АЙМАҚ)</p> <ul style="list-style-type: none"> Сол жақтағы және оң жақтағы пісіру аймақтарын жеке пісіру аймақтары (алдыңғы және артыңғы) ретінде пайдалануға болады немесе оларды 200x400 мм. көпір режиміне сай қосу арқылы пайдалануға болады. IS655SC, IS655USC және IS655X түрлері үшін сол жақтағы әзірлеу аймақтарын тәуелсіз пайдалануға (алдын немесе артын) немесе «көпір режиміне» біріктіруге болады; оң жақтағы әзірлеу аймақтарын тек бөлек пайдалануға болады. Көпір режимун активтендіру үшін „D” сенсорына басыңыз. Енді кәстрөлді (∅ 200) алдыңғы аймақтан артыңғы аймаққа (және керісінше) жылжытуға болады, көпір режимі автоматты түрде орныққан орнын анықтай отырып, қуатты қажет дәрежеге келтіреді. Қуаттың тиісті түрде берілуі үшін, көпір режимі қолданылуы барысында кәстрөл (∅ 200) икемді аймақтың не алдыңғы бөлігінде не

<p>podłużnym kształcie aż do wielkości 200x400 mm.</p> <ul style="list-style-type: none"> Podłużne naczynie może być w trybie mostkowym umieszczone kiedykolwiek na całej powierzchni strefy. 	<p>totală a zonei.</p>	<p>paviršiaus vietoje.</p>	<p>болмаса артыңғы бөлігінде орналасуы тиіс.</p> <ul style="list-style-type: none"> Сонымен қатар сіз, 200x400 мм. өлшемге дейін созылық пішіндегі тікбұрышты ыдысты да қолдануыңызға болады. Тікбұрышты ыдыс пісіру аймағы бүкіл алаңның кез-келген орнында тұруы мүмкін.
<p>WSKAŹNIK CIEPŁA SZCZĄTKOWEGO</p> <ul style="list-style-type: none"> Po wyłączeniu pola grzewczego, jego temperatura wynosi powyżej 60 °C. Na wyświetlaczu pojawi się litera „H”, która sygnalizuje podwyższoną temperaturę pola grzewczego. Informacja ta może zapobiec ewentualnemu poparzeniu się, jak również pozwala na wykorzystanie zakumulowanego ciepła szczątkowego. 	<p>INDICAȚIA TEMPERATURII REZIDUALE</p> <ul style="list-style-type: none"> După stingerea zonei de fierbere, dacă această are temperatură mai mare decât 60° C pe display apare simbolul H, care semnalizează temperatură ridicată pe suprafața zonei de fierbere Această semnalizare reduce posibilitatea de arsură în zona închisă. Locul fierbite de fierbere poate fi folosit energetic 	<p>LIKUTINĖS ŠILUMOS RODYMAS</p> <ul style="list-style-type: none"> Ekране (4) šviečia „H” šviesos diodas, parodantis virimo zonos paviršiaus padidėjusią temperatūrą; išjungus virimo zoną, jo temperatūra yra aukštesnė nei 60° C. Šis šviečiantis diodas apsaugo žmones nuo nudegimo rizikos palietus išjungtą virimo zonos paviršių. Virimo zonos šilumą galima panaudoti įvairiems tikslams. 	<p>ҚАНДЫҚ ЫСТЫҚТЫҢ ИНДИКАЦИЯСЫ</p> <ul style="list-style-type: none"> Конфорканы сөндіргеннен соң, егер оның температурасы 60° C-тан жоғары дәрежеде болса, дисплейде «H» жарықты сигналы көрінеді, бұл сигнал конфоркада көтеріңкі температураның бар екендігін білдіреді. Аталмыш дабыл жүйесі сеніп тұрған конфоркаға күйіп қалмаудың алдын алу үшін жасалған. Ыстық конфорканы энергиялық тұрғыдан қолдануға болады.
<p>ZABEZPIECZENIE PRZED DZIEĆMI:</p> <p>Bezpiecznik dziecięcy służy do zapobiegania dokonywania zmian nastawień podczas gotowania lub całkowitego uniemożliwienia korzystania z urządzenia.</p>	<p>SIGURANȚA PENTRU COPII</p> <p>Blocarea de siguranță pentru copii este concepută pentru a evita efectuarea de modificări ale setărilor în timpul gătirii sau pentru evitarea totală a utilizării aparatului.</p>	<p>APSAUGA NUO VAIKŪ</p> <p>Vaikų saugos užraktas neleidžia keisti nustatymų gaminant maistą ar naudojantis prietaisu.</p>	<p>БАЛАЛАРДАН САҚТАНДЫРҒЫШ:</p> <p>Балалардан қорғану тұйықтағышы, тағам даярлау барысында күйдің өзгертілуін болдырмау немесе құрылғыны қолданудан толықтай сақтау үшін қолданылады.</p>
<p>SPOŚOB POSTĘPOWANIA</p> <ul style="list-style-type: none"> Włączyć płytę grzewczą naciskając sensor „A”. Dotknięciem sensora „H” włącza się bezpiecznik dziecięcy. Na wyświetlaczu pojawią się litery „Lo” nad sensorem „E”. Można włączyć również z aktywną którąś strefą indukcyjną. 	<p>INSTRUCTAJ</p> <ul style="list-style-type: none"> Porniți zona de fierbere cu apăsarea senzorului „A”. Atingând senzorul ”H” activați blocarea pentru siguranța copiilor. Literele ”Lo” se va afișa pe display deasupra senzorului ”E” Activarea poate fi efectuată chiar și în caz, că este activă care din zonele de gătit. 	<p>TVARKA</p> <ul style="list-style-type: none"> Kaitvietė įjunkite paspaudę jutiklį „A”. Vaikų saugos užraktas suaktyvinamas paspaudus „H” jutiklį. Ekране virš „E” jutiklio užsidegs užrašas „Lo”. Vaikų saugos užraktas taip pat suaktyvinamas, jei veikia bet kuri kaitvietė. 	<p>ӨРЕКЕТ ЕТУ РЕТТІЛІГ</p> <ul style="list-style-type: none"> „A” сенсорына басу арқылы пісіру панелін қосу. „H” сенсорына басу арқылы, балалардан қорғайтын тұйықтағышты іске қосыңыз. Дисплейде „Lo” әріптері „E” сенсорының үстіне шығып тұрады. Егер тек қана бір пісіру аймағы жұмыс жасап тұрған болса да, тұйықтағыш іске қосыла алады.

<p>WYŁĄCZENIE</p> <ul style="list-style-type: none"> Dotknąć i przytrzymać sensor „H” przez czas w przybliżeniu 3 sekund. Litery „Lo” znikną, kuchenka jest gotowa do użycia. 	<p>DEACTIVARE</p> <ul style="list-style-type: none"> Apăsati și țineți senzorul „H” pentru aproximativ 3 secunde. Literele „Lo” dispar, plita de gătit este pregătită de utilizare. 	<p>ISJUNGIMAS</p> <ul style="list-style-type: none"> Paspauskite ir apie 3 sekundes laikykite paspaudę „H” jutiklį. Užrašas „Lo” dings ir kaitlente bus galima naudotis. 	<p>САҚТАНДЫРҒЫШТЫ ӨШІРІП ҚОЮ</p> <ul style="list-style-type: none"> „H” сенсорын шамамен 3 секунд бойы басып және сол күйде ұстап тұрыңыз. „Lo” әріптері жоғалып кетеді және пісіру панелі қолданысқа өзір болады.
<p>WYŁĄCZENIE PŁYTY GRZEWCZEJ</p> <ul style="list-style-type: none"> Funkcja całkowitego wyłączenia, może być użyta bez względu na tryb pracy płyty ceramicznej, poprzez dotknięcie symbolu „WŁĄCZ / WYŁĄCZ” (symbol „A”). Podczas wyłączenia płyty, rozlegnie się sygnał dźwiękowy i zgasną wszystkie symbole (o ile nie jest na którymś z wyświetlaczy pokazana sygnalizacja ciepła szczałkowego lub alarmu). 	<p>ÎNCHIDEREA ZONEI DE FIERBERE</p> <ul style="list-style-type: none"> Funkția închiderii totale poate fi efectuată fără regim de lucru prin apăsarea comenzii „Închis /Deschis” (simbolul „A”). Când placa de fierbere este închisă, se aude sunetul (pip) și se sting toate simbolurile (dacă nu apare pe vreun display semnalul temperaturii reziduale sau alarmă) 	<p>KAITLĖNTĖS ISJUNGIMAS</p> <ul style="list-style-type: none"> Visiškai išjungti kaitlentę paspaudus mygtuką „ON / OFF” (simbolis „A”) galima bet kada, nepaisant tuo metu aktyvuoto kaitlentės darbo režimo. Kaitlentei išsijungiant suskamba garso signalas (pytelėjimas) ir užgessta visi simboliai (išskyrus galimai įjungtą aktyvų liekamosios šilumos signalą ar laikrodžio signalą). 	<p>ПІСІРУ ПАНЕЛІН ӨШІРУ</p> <ul style="list-style-type: none"> Жалпы сөндіру функциясын, пісіру панелінің жұмыс режиміне қарамастан, «ҚОСУЛЫ/СӨНДІРУЛІ» («А» таңбасы) реттеушіне басы арқылы қолдануға болады. Егер пісіру панелі сөндірулі болса, дыбыстық дабыл қағылады да, барлық таңбалар сөнеді (егер дисплейдің бірінде қалдық ыстық сигналы немесе қауіп-қатер дабылы жанып тұрмаған болса).
<p>FUNKCJA ZWIĘKSZENIA MOCY „POWER BOOST“</p> <ul style="list-style-type: none"> Funkcja „POWER BOOST” służy do szybkiego doprowadzenia wybranego pola grzewczego do mocy maksymalnej. Czas działania pola grzewczego w tym reżimie wynosi maks. 5 minut. Po upływie tego czasu moc zostanie automatycznie obniżona na stopień 9. Jeżeli podczas korzystania z funkcji „POWER BOOST” jest włączona też druga strefa indukcyjna na zgodnej stronie kuchenki, automatycznie obniża się moc tej strefy indukcyjnej na stopień „2”. 	<p>FUNCȚIA RANDAMENTULUI MĂRIT „POWER BOOST“</p> <ul style="list-style-type: none"> Funcția „POWER BOOST” folosește la livrarea rapidă de randament maxim în zona de fierbere aleasă Perioada de funcționare în această zonă este de max.5 min. După depășirea acestei perioade automat randamentul se reduce la gradul 9 Dacă în timp ce folosiți funcția „POWER BOOST” este aprinsă și a doua zonă de inducție pe aceeași parte a plitei, atunci puterea acestei zone de gătit se reduce automat la nivelul “2”. 	<p>DIDESNĖS GALIOS FUNKCIJA „POWER BOOST“</p> <ul style="list-style-type: none"> „POWER BOOST” funkcija naudojama greitam ir maksimaliam šilumos perdavimui per kaitvietę. Kaitvietė gali veikti šiuo režimu ilgiausia 5 minutes. Praėjus šiam laikui ji automatiškai persijungia į 9 galios lygį. Kai naudojant „GALIOS PADIDINIMO” funkciją įsijungia ir kita, toje pačioje kaitlentės pusėje esanti kaitvietė, šios kaitvietės galios lygis bus sumažintas iki „2” lygio. 	<p>КӨТЕРІЛКІ ҚУАТ ФУНКЦИЯСЫ „POWER BOOST“</p> <ul style="list-style-type: none"> „POWER BOOST” функциясы тиісті конфорканы ең жоғарғы қуатпен қамтамасыз етуге арналған. Бұл режимдегі конфорканың жұмыс атқару уақыты – максимум 5 минут. Аталмыш уақыт өткеннен соң, қуат автоматты түрде «9»-шы дәрежеге түседі. Егер “POWER BOOST” қолдану барысында, пісіру аймағының аталмыш жағында екінші индукциялық аймақ қосылған болса, онда ол пісіру аймағының қуаты «2»-ші дәрежеге дейін түседі.
<p>UWAGA</p> <p>W funkcję „POWER BOOST” są wyposażone wszystkie strefy grzewcze.</p>	<p>OBSERVAȚIE</p> <p>Cu funcția „POWER BOOST” sunt echipate toate zonele de gătit.</p>	<p>PASTABA</p> <p>Visos kaitvietės turi „GALIOS PADIDINIMO” funkciją.</p>	<p>ЕСКЕРТПЕ</p> <p>Барлық пісіру аймақтары „POWER BOOST” функциясымен жабдықталған.</p>

<p>WŁĄCZENIE FUNKCJI „POWER BOOST“</p> <ul style="list-style-type: none"> Nastawić dowolny stopień mocy strefy indukcyjnej. Dotknąć sensora „G” włączania funkcji „POWER BOOST”. Na wyświetlaczu odpowiedniej strefy z włączoną tą funkcją jest wyświetlona litera „b”. 	<p>ACTIVAREA FUNCȚIEI „POWER BOOST“</p> <ul style="list-style-type: none"> Setați orice nivel de putere pe zona de gătit. Apăsăți senzorul „G” pentru activarea funcției „POWER BOOST”. Pe display în perioada activării acestei funcții apare litera „b”. 	<p>GALIOS PADIDINIMO“ FUNKCIJOS SUAKTYVINIMAS</p> <ul style="list-style-type: none"> Nustatykite bet kurį kaitvietės galios lygį. Paspauskite „G” jutiklį „GALIOS PADIDINIMO“ funkcijai suaktyvinti. „b” simbolis reiškia suaktyvintą funkciją. 	<p>„POWER BOOST“ ФУНКЦИЯСЫН ІСКЕ ҚОСУ</p> <ul style="list-style-type: none"> Пісіру аймағына кез-келген қуат дәрежесін орнатыңыз. „POWER BOOST” функциясын активтендіру үшін „G” сенсорына басыңыз. Тиісті аймақтың дисплейінде осы функцияны активтендіру кезеңі бойынша „b” әрпі жанып тұрады.
<p>WYŁĄCZENIE FUNKCJI „POWER BOOST“</p> <p>Włączenie dowolnego stopnia na sensorze „B” powoduje wyłączenie funkcji „POWER BOOST”.</p>	<p>DEZACTIVAREA FUNCȚIEI „POWER BOOST“</p> <p>Prin selectarea oricărui nivel pe senzorul „B” ajunge la dezactivarea funcției „POWER BOOST”.</p>	<p>„GALIOS PADIDINIMO“ FUNKCIJOS IŠJUNGIMAS</p> <p>„GALIOS PADIDINIMO“ funkciją išjungsite „B” jutikliu pasirinkę bet kurį galios lygį.</p>	<p>„POWER BOOST“ ФУНКЦИЯСЫН ӨШІРУ</p> <p>„POWER BOOST” функциясын өшіру үшін «B» сенсорынан кез-келген дәрежені таңдаңыз.</p>
<p>FUNKCJA UTRZYMYWANIA CIEPŁEGO POKARMU</p> <ul style="list-style-type: none"> Z wykorzystaniem niskiej mocy utrzymuje pokarm w ciepłym stanie. Z funkcji można korzystać na wszystkich strefach indukcyjnych. 	<p>FUNCȚIA MENȚINERII ALIMENTELOR ÎN STARE CALDĂ</p> <ul style="list-style-type: none"> Prin utilizarea puterii scăzute menține alimentele în stare caldă. Funcția poate fi utilizată la toate zonele de gătit. 	<p>ŠILTO MAISTO PALAIKIMO FUNKCIJA</p> <ul style="list-style-type: none"> Mažu galingumu veikianti kaitlentė neleidžia maistui ataušti. Ši funkcija gali būti naudojama visose kaitvietėse. 	<p>ТАҒАМДЫ ЖЫЛЫ ДӘРЕЖЕДЕ САҚТАУҒА АРНАЛҒАН ФУНКЦИЯ</p> <ul style="list-style-type: none"> Шағын қуат шамасы арқылы дайын тағамды жылы күйде ұстап тұруға мүмкіндік жасалған. Аталмыш функция барлық пісіру аймақтарында қолданыла алады.
<p>WŁĄCZENIE FUNKCJI URZYMYWANIA CIEPŁEGO POKARMU</p> <ul style="list-style-type: none"> Włączyć kuchenkę dotykając sensora „A”. Dotykając sensora „C” lub „D” wybierzemy odpowiednią strefę indukcyjną lub strefę flexi. Dotykając sensora „F” włączymy funkcję utrzymywania pokarmu w ciepłym stanie. Na wyświetlaczu strefy indukcyjnej pojawi się symbol „ ”. 	<p>ACTIVAREA FUNCȚIEI MENȚINERII ALIMENTELOR ÎN STARE CALDĂ</p> <ul style="list-style-type: none"> Aprindeți plita apăsând senzorul „A”. Apăsând senzorul „C” sau „D” selectăm zona de gătit sau flexi zona dorită. Apăsând senzorul „F” activăm funcția pentru menținerea alimentelor în stare caldă. Pe displayul zonei de gătit se va afișa simbolul „ ”. 	<p>ŠILTO MAISTO PALAIKIMO FUNKCIJOS SUAKTYVINIMAS</p> <ul style="list-style-type: none"> Ijunkite kaitlentę, paspaudę „A” jutiklį. Paspaudę jutiklį „C” arba „D” pasirinkite reikiamą kaitvietę arba įjunkite apjungimo funkciją. Suaktyvinkite šilto maisto palaikymo funkciją paspaudę „F” jutiklį. Kaitlentės ekrane užsidegs „ ” simbolis. 	<p>ТАҒАМДЫ ЖЫЛЫ ДӘРЕЖЕДЕ САҚТАУҒА АРНАЛҒАН ФУНКЦИЯНЫ ІСКЕ ҚОСУ</p> <ul style="list-style-type: none"> „A” сенсорына басу арқылы пісіру панелін қосыңыз. „C” немесе „D” сенсорына басу арқылы, тиісті пісіру аймағын немесе «икемді» аймақты таңдаңыз. „F” сенсорына басу арқылы, тағамды жылы күйде ұстап тұруға арналған функцияны іске қосыңыз. Пісіру аймағының дисплейінде „ ” таңбасы пайда болады.
<p>WYŁĄCZENIE FUNKCJI URZYMYWANIA POKARMU W CIEPŁYM STANIE</p> <ul style="list-style-type: none"> Dotykając sensora „C” lub „D” 	<p>DEZACTIVAREA FUNCȚIEI MENȚINEREA ALIMENTELOR ÎN STARE CALDĂ</p> <ul style="list-style-type: none"> Apăsând senzorul „C” sau „D” 	<p>ŠILTO MAISTO PALAIKIMO FUNKCIJOS IŠJUNGIMAS</p> <ul style="list-style-type: none"> Paspaudę „C” arba „D” jutiklį pasirinkite reikiamą kaitvietę arba 	<p>ТАҒАМДЫ ЖЫЛЫ ДӘРЕЖЕДЕ САҚТАУҒА АРНАЛҒАН ФУНКЦИЯНЫ ӨШІРУ</p> <ul style="list-style-type: none"> „C” немесе „D” сенсорына басу

<p>wyberzemy odpowiednią strefę indukcyjną lub strefę flexi, dla której będzie włączona funkcja utrzymywania pokarmu w ciepłym stanie.</p> <ul style="list-style-type: none"> Funkcję wyłącza się nastawiając moc sensorem „B”. 	<p>selectăm zona de gătit sau flexi zona dorită, la care este activată funcția pentru menținerea alimentelor în stare caldă.</p> <ul style="list-style-type: none"> Dezactivarea funcției o vom efectua prin setarea puterii cu senzorul „B”. 	<p>apjunktite kaitvietes toje vietoje, kur ši funkcija buvo suaktyvinta.</p> <ul style="list-style-type: none"> Išjungti funkciją galite paspaudę „B” jutiklį. 	<p>арқылы, тағамды жылы күйде ұстап тұруға арналған функцияны сәйкес пісіру аймағынан немесе икемді аймақтан өшіріңіз.</p> <ul style="list-style-type: none"> Функцияны өшіруді «B» сенсорымен қуатты орнату арқылы орындауға болады.
<p>IS656SC, IS656USC, IS656X, IS756SC, IS756USC</p>		<p>IS655SC, IS655USC, IS655X</p>	
			
<p>WYŁĄCZNIK CZASOWY</p> <p>Płyta grzewcza wyposażona jest w wyłącznik czasowy, który może pracować w dwóch trybach:</p> <ol style="list-style-type: none"> minutnik wyłącznik czasowy pola grzewczego (nastawienie czasu działania pola grzewczego) 	<p>TEMPORIZATOR (TIMER)</p> <p>Placă de fierbere are întrerupător de temporizare, care poate lucra în două regimuri:</p> <ol style="list-style-type: none"> minut temporizarea zonei de fierbere (setarea perioadei de funcționare a zonei de fierbere) 	<p>LAIKMATIS</p> <p>Viryklė turi įmontuotą laikmatį, kurį galima valdyti dviem režimais:</p> <ol style="list-style-type: none"> minučių priminimo kaitvietės veikimo laiko nustatymo 	<p>ТАЙМЕР</p> <p>Пісіру панеліекі режимде жұмыс атқара алатын таймермен жабдықталған.</p> <ol style="list-style-type: none"> секундомер конфорка таймері (конфорканың жұмыс мерзімінің реттеуші)
<p>MINUTNIK</p> <p>Wyłącznik czasowy – tryb minutnika. Po ukończeniu nastawionego czasu, rozlegnie się sygnał dźwiękowy. Funkcję minutnika można aktywować wyłącznie gdy płyta grzewcza jest włączona.</p>	<p>MINUT</p> <p>Întrerupătorul de temporizare – regim minut. După terminarea perioadei setate se aude semnalul (un sunet). Funcția minutului se poate activa numai când placa este pornită.</p>	<p>MINUČIŲ PRIMINIMO REŽIMAS</p> <p>Minučių priminimo režimas naudojamas tik laikui nustatyti. Po to pasigirsta garsinis signalas. Funkciją galima suaktyvinti tik esant įjungtai viryklei.</p>	<p>СЕКУНДОМЕР</p> <p>Секундомер режиміндегі - таймер. Берілген уақыт өткеннен соң дабыл қағылады. Секундомер функциясын тек қана пісіру панелі қосулы тұрған кезде ғана пайдалануға болады.</p>
<p>SPOŚÓB POSTĘPOWANIA</p> <ul style="list-style-type: none"> Włączyć kuchenkę sensorem „A” Dotknąć sensora timera „E” Na wyświetlaczu nad sensorem zaświeci cyfra 10 Z pomocą sensora „B” nastawić żadaną liczbę minut. Ponownie dotykając sensora timera „E” i sensora „B” można nastawić 	<p>INSTRUCTAJ</p> <ul style="list-style-type: none"> Aprindeți plită încorporabilă folosind senzorul „A” Apăsati senzorul timerului „E” Pe displayul deasupra senzorului se aprinde numărul 10 Cu ajutorul senzorului „B” setati numărul dorit de minute. Prin apăsarea repetată a senzorului 	<p>TVARKA</p> <ul style="list-style-type: none"> Paspaudę „A” jutiklį įjunkite įmontuotą kaitlentę. Paspauskite laikmačio jutiklį „E”. Ekrane virš jutiklio užsidegs skaičius 10. „B” jutikliu nustatykite reikalingą minučių kiekį. Laiką galima nustatyti dešimtims 	<p>ӨРЕКЕТТЕРДІҢ РЕТТІЛІГІ</p> <ul style="list-style-type: none"> «A» сенсоры арқылы кіріктірілген панельді қосыңыз. Таймердің „E” сенсорына басыңыз. Дисплей бетінде сенсордың үстіңгі жағында 10 саны жанады. „B” сенсоры арқылы қажетті минутты орнатыңыз. Таймердің „E” сенсорына қайта

<p>czas w dziesiątkach minut.</p> <ul style="list-style-type: none"> Po upływie nastawionego czasu na wyświetlaczu jest wyświetlona wartość „00” i zabrzmiał sygnał dźwiękowy trwający 30 sekund 	<p>timerului „E” și prin folosirea senzorului „B”, puteți seta timpul în număr de zeci de minute.</p> <ul style="list-style-type: none"> După expirarea timpului setat displayul va arăta valoarea „00” iar semnalul sonor va semnala 30 de secunde 	<p>minučių, pakartotinai spaudžiant laikmačio jutiklį „E” ir naudojant „B” jutiklį.</p> <ul style="list-style-type: none"> Pasibaigus nustatytam laikui, ekrane rodomi skaitmenys „00” ir 30 sekundžių skamba garsinis signalas. 	<p>басу арқылы және „В ” сенсоры көмегімен уақытты бірнеше ондық минуттарға қарай келтіруге болады.</p> <ul style="list-style-type: none"> Берілген уақыт өткеннен соң, дисплейде «00» көрінеді де 30 секунд бойы дыбыстық дабыл қағылады.
<p>WYŁĄCZNIK CZASOWY POLA GRZEWCZEGO</p> <p>Reżim wyłącznika czasowego pola grzewczego, służy do zakończenia działania pola grzewczego po uływie nastawionego czasu. Po zakończeniu jej działania, rozlegnie się sygnał dźwiękowy.</p> <p>Funkcję wyłącznika czasowego pola grzewczego, można aktywować wyłącznie gdy płyta grzewcza jest włączona oraz włączone jest pole grzewcze (stopień mocy 1 – 9).</p>	<p>TEMPORIZAREA ZONEI DE FIERBERE</p> <p>Regimul de temporizare a zonei de fierbere se folosește la terminarea funcționării zonei de fierbere după trecerea perioadei setate. După terminarea perioadei setate se aude semnalul (un sunet). Funcția temporizării zonei de fierbere se poate activa numai când placa este pornită zona de fierbere este pornită (gradul de randament 1 – 9)</p>	<p>KAITVIETĒS VEIKIMO LAIKO NUSTATYMAS</p> <p>Kaitvietės veikimo laiko nustatymas naudojamas norint automatiškai išjungti kaitvietę praėjus nustatytam laikui. Po to pasigirsta signalas.</p> <p>Šią funkciją galima suaktyvinti tik kai įjungta viryklė ir kaitvietė (1-9 galios lygiai).</p>	<p>КОНФОРКА ТАЙМЕРІ</p> <p>Конфорка таймерінің режимі, орнатылған уақыт өткен соң конфорканың жұмысын аяқтауға арналған. Жұмыс аяқталған кезде дыбыстық дабыл қағылады. Конфорканың таймер функциясын кіріктірілген панель қосылып тұрған жағдайда және конфорка активті болған жағдайда ғана іске қосуға болады (қуат дәрежесі 1 – 9 аралығында).</p>
<p>SPOŚOB POSTĘPOWANIA</p> <ul style="list-style-type: none"> Włączyć kuchenkę dotykając sensora „A” Dotykając sensora „C” lub „D” wybrać odpowiednią strefę indukcyjną Z pomocą sensora „B” nastawić żądany stopień mocy (1 – 9). Do 5 sekund dotknąć sensora „E” timera i z pomocą sensora „B” nastawić żądany czas, po upływie którego kuchenka ma się wyłączyć. Po upływie nastawionego czasu zabrzmiał sygnał dźwiękowy i strefa indukcyjna wyłączy się. 	<p>INSTRUCTAJ</p> <ul style="list-style-type: none"> Aprindeți plita apăsând senzorul „A” Apăsând senzorul „C” sau „D” selectați zona de gătit dorită Cu ajutorul senzorului „B” efectuați setarea nivelului de putere dorit (1 – 9). În 5 secunde apăsați senzorul „E” al timerului, iar cu ajutorul senzorului „B” setați timpul dorit, după expirarea căruia urmează ca plita să se oprească. După expirarea timpului setat se va auzi semnalul sonor și plita se oprește. 	<p>TVARKA</p> <ul style="list-style-type: none"> Paspauđę „A” jutiklį įjunkite įmontuotą kaitlentę. Paspauđę „C” arba „D” jutiklį išsirinkite reikalingą kaitvietę. Nustatykite reikiamą galios lygį (1–9), paspaude „B” jutiklį. Per penkias sekundes paspauskite laikmačio jutiklį „E” ir, spausdami „B” jutiklį, nustatykite reikiamą laiką. Pasibaigus nustatytam laikui pasigirs garsinis signalas ir kaitvietė išsijungs. 	<p>ПІСІРУ АЙМАҒЫНА АРНАЛҒАН ТАЙМЕР</p> <p>ӨРЕКЕТТЕРДІҢ РЕТІЛІГІ</p> <ul style="list-style-type: none"> «А» сенсорын басу арқылы пісіру панелін қосыңыз. «С» немесе «D» сенсорына басу арқылы қажетті пісіру аймағын таңдаңыз. «В» сенсорын қолдану арқылы, қажетті қуат дәрежесін орнатыңыз (1-9 аралығында). 5 секунд бойы таймердің „E” сенсорын басып тұрыңыз, сонан соң „B” сенсоры арқылы, пісіру панелінің сөнуі қажет болған нақты уақытты белгілеңіз. Берілген уақыт өткеннен соң дыбыстық дабыл қағылады да, пісіру аймағы сөнеді.
<p>UWAGA</p> <ul style="list-style-type: none"> Z funkcji wyłącznika czasowego strefy indukcyjnej można korzystać na 	<p>OBSERVAȚIE</p> <ul style="list-style-type: none"> Funcția setarea timpului de lucru a zonei de gătit poate fi utilizată 	<p>PASTABA</p> <ul style="list-style-type: none"> Kaitvietės laikmačio funkcija gali būti naudojama visoms kaitvietėms vienu 	<p>ЕСКЕРТПЕ</p> <ul style="list-style-type: none"> Пісіру аймағына арналған Таймер функциясын барлық пісіру



<p>wszystkich strefach indukcyjnych.</p> <ul style="list-style-type: none"> • Włączając następną strefę indukcyjną dotykając sensora „C” lub „D” a następnie dotykając sensora „E” timera można nastawić czas do wyłączenia pozostałych stref indukcyjnych. • Na wyświetlaczu jest wyświetlany pozostały czas do wyłączenia strefy indukcyjnej. Wyświetlony czas dotyczy tej strefy indukcyjnej, przy której miga kropka dziesiętna obok wyświetlonego stopnia mocy. • Świecące kropki dziesiętne przy pozostałych cyfrach stopni mocy symbolizują nastawienie czasu dla konkretnej strefy. • W celu wyzerowania nastawionego wyłączenia czasowego strefy indukcyjnej dotknąć sensora „E” a następnie przytrzymać przez czas w przybliżeniu 2 s. 	<p>simultan la toate zonele de gătit.</p> <ul style="list-style-type: none"> • Prin aprinderea unei alte zone de gătit apăsând senzorul „C” sau „D” și prin apăsarea ulterioară a senzorului „E” a timerului, veți putea seta timpul de oprire la alte zone de gătit. • Pe display se va afișa timpul rămas până la oprirea zonei de gătit. Timpul afișat este aferent pentru zona de gătit, la care clipește punctul zecimal lângă nivelul de putere afișat. • Punctele zecimale aprinse la celelalte numere ale nivelului de putere simbolizează timpul setat de oprire pentru zona respectivă. Pentru reglajul la zero a timerului setat la zona de gătit apăsați senzorul „E” și pe urmă țineți doar apăsat timp de aproximativ 2 sec. 	<p>metu.</p> <ul style="list-style-type: none"> • Įjungę dar vieną kaitvietę, ir jai galite nustatyti išjungimo laiką, paspaudę „C” arba „D” jutiklį ir pakartotinai spausdami laikmačio jutiklį „E”. • Iki kaitvietės išjungimo likęs laikas bus rodomas ekrane. Bus rodomas tos kaitvietės laikas, šalia kurios galios lygio rodmens mirksės taškas. • Šviečiantys taškai prie kitų galios lygio skaitmenų reiškia konkrečiai kaitvietei nustatytą laiką. Norėdami ištrinti kaitvietei nustatytą laiką, paspauskite ir apie 2 sekundes palaikykite nuspaudę „E” jutiklį. 	<p>аймақтары үшін бір уақытта қолдануға болады.</p> <ul style="list-style-type: none"> • „С” немесе „D” сенсорына басу арқылы жаңа пісіру аймағын қосу немесе таймердің „Е” сенсорына басу арқылы, сіз, басқа пісіру аймақтары үшін сөндіру уақытын белгілей аласыз. • Дисплейде пісіру аймағын сөндіруге қажетті қалған уақыт көрініп тұрады. Көрініп тұрған уақыт, қуат көзі көрсетіліп және ондық нүктесі жанып-сөніп тұрған пісіру аймағына қатысты болады. • Қуат дәрежесінің басқа сандарында жанып тұрған ондық нүктелер тиісті аймақ үшін орнатылған уақытты белгілеп тұрады. • Пісіру аймағы үшін орнатылған таймерді нөлге келтіру, „Е” сенсорына басыңыз және шамамен 2 секунд бойы оны басып тұрыңыз.
<p>Przykłady czynności przy ustawieniu różnych stopni mocy</p>	<p>Exemple de funcționare la setarea gradelor de randament</p>	<p>Galingumo lygių nustatymo pavyzdžiai</p>	<p>Қуат дәрежесін таңдау барысында оның жұмыс істеу үлгісі</p>
<p>Stopień 0</p>	<p>Gradul 0</p>	<p>0 lygis</p>	<p>0 Дәрежесі</p>
<ul style="list-style-type: none"> • Wyłączone 	<ul style="list-style-type: none"> • Închis 	<ul style="list-style-type: none"> • Išjungta. 	<ul style="list-style-type: none"> • өшірулі
<p>Stopień 1 - 3</p>	<p>Gradul 1 - 3</p>	<p>1 – 3 lygis</p>	<p>1 – 3 Дәрежелері</p>
<ul style="list-style-type: none"> • utrzymanie cieczy w stanie lekkiego wrzenia • lekkie i powolne podgrzewanie bez ryzyka przypalenia • rozpuszczanie masła, czekolady • rozmrażanie • gotowanie niedużej ilości płynu 	<ul style="list-style-type: none"> • Pentru menținerea lichidelor la fierț moderat • Pentru încălzire înceată și moderată fără riscul de ardere • Pentru topirea ciocolății, untului • Dezghețare • Pentru fierberea cantității mici de lichid 	<ul style="list-style-type: none"> • silpnai virti, • silpnai ir lėtai pašildyti be prideginimo rizikos, • sviestui ar šokoladui tirpinti, • atšildyti, • mažam skysčio kiekiui virti. 	<ul style="list-style-type: none"> • Сұйықтықтың жаймен қайнап тұруы • Жанып кету қауіпінсіз бірқалыпты және баяу ысыту • Сары майды және шоколадты еріту • Мұзын еріту • Шағын мөлшерлі сұйықтықты қайнату
<p>Stopień 4 - 6</p>	<p>Gradul 4 - 6</p>	<p>4 – 6 lygis</p>	<p>4–6 Дәрежелері</p>
<ul style="list-style-type: none"> • intensywne gotowanie • utrzymanie wrzenia większej objętości płynu • duszenie potraw 	<ul style="list-style-type: none"> • Fierbere intensă • Menținerea la fierț a unei cantități mai mari de lichid • Pentru călit 	<ul style="list-style-type: none"> • intensyviai virti, • didesniam skysčio kiekiui virti, • troškinti. 	<ul style="list-style-type: none"> • интенсивті қайнату • көп мөлшердегі сұйықтықтың қайнап тұруы • бұқтыру

Stopień 7 - 9	Gradul 7 - 9	7 – 9 lygis	7 – 9 Дәрежелері
<ul style="list-style-type: none"> przygotowanie potraw, które wymagają szybkiego podgrzania wysokiej temperatury (befsztyków, kotletów, smażenia prażynek ziemniaczanych itp.) rozgrzanie potraw przed przełączeniem na niższy stopień 	<ul style="list-style-type: none"> Pentru pregătirea mâncării, care cere încălzire rapidă și temperatură mare (biftecuri, șnițele, prăjeală de cartofi) Pentru încălzirea mâncării înainte de trecerea la grad mai mic. 	<ul style="list-style-type: none"> maistui gaminti didelėje temperatūroje (bifšteksams, fri bulvėms ir pan.), maistui pašildyti prieš pereinanrt prie kaitinimo ant mažesnio galingumo. 	<ul style="list-style-type: none"> жылдам ысытуды және жоғары температураны қажет ететін тағамдарды даярлау (бифштектерті, шницелдерді, қуырылған картоптарды және т.б.) төмен қуат дәрежесіне ауыстырмас бұрын тағамдарды ысыту.
<p>OGRANICZENIE CZASU DZIAŁANIA POLA GRZEWCZEGO</p> <p>Pola grzewcze posiadają automatyczne ograniczenie czasu działania. Czas ciągłej pracy każdego pola grzewczego, zależy od wybranego stopnia mocy (patrz tabela).</p> <p>Warunkiem, zadziałania ograniczenia, jest brak zmian w ustawieniu pola grzewczego.</p> <p>Włączenie się ograniczenia czasu działania pola grzewczego, spowoduje wyłączenie pola, rozlegnie się sygnał dźwiękowy a na wyświetlaczu pojawi się litera „H”.</p> <p>Automatyka wyłączająca ma pierwszeństwo, przed ograniczeniem czasu działania pola grzewczego. Oznacza to, że pole grzewcze wyłączy się po upływie czasu automatycznego wyłączenia (np. ustawienie wyłącznika czasowego na 99 minut i stopień mocy 9).</p>	<p>LIMITAREA PERIOADEI DE FUNCȚIONARE A ZONEI DE FIERBERE</p> <p>Zonele de fierbere au limitare automată a perioadei de funcționare. Perioada de folosire neîntreruptă a fiecărei zone de fierbere depinde de gradul ales de fierbere (vezi tabelul)</p> <p>Ipoteza este că în decursul perioadei de folosire nu se schimbă setarea zonei de fierbere</p> <p>Când se activează limitarea perioadei de funcțiune, zona de fierbere se închide, se aude un semnal și pe display apare H</p> <p>Închiderea automată are prioritate în fața limitării perioadei de funcțiune ceea ce înseamnă că zona de fierbere se stinge atunci când trece timpul automatului (de exemplu este posibilă închiderea automată după 99 de minute la gradul 9)</p>	<p>APSAUGINIS VIRYKLĖS IŠJUNGIMAS</p> <p>Viryklė turi apsauginio išjungimo funkciją. Išjungimo laikas priklauso nuo kiekvienos kaitvietės nustatyto galios lygio.</p> <p>Su sąlyga, kad per tą laiką nekeičiamas galios lygis.</p> <p>Suveikus apsauginio išjungimo funkcijai, kaitvietė išjungiama, pasigirsta pypsėjimas ir ekranėlyje pasirodo „H”.</p> <p>Laikmačio funkcija yra viršesnė už apsauginio viryklės išjungimo funkciją, todėl kaitvietė išjungiama pasibaigus LAIKMAČIU nustatytam laikui (gali būti, kad kaitvietė, nustatyta 9 galios lygiu, išsijungs po 99 minučių)</p>	<p>OMEJITEV ČASA DELOVANJA PISIRU AJMAFY ŽYMYC UAQYTYNYŇ SHEKTELUJ</p> <p>Пісіру аймақтары автоматты түрде жұмыс уақытын шектеушімен жабдықталған.</p> <p>Әрбір пісіру аймағын үздіксіз қолдану ұзақтығы таңдалған ысыту дәрежесіне байланысты болады. (кестеге қараңыз).</p> <p>Болжамға сәйкес, пайдалану барысында пісіру аймағының күйінде ешқандай өзгерістер болмайтынын айтуға болады.</p> <p>Жұмыс уақытын шектеуші іске қосылғанда, пісіру аймағы сөнеді, қысқа дабыл дыбысы естіледі және дисплейде «H» әрпі пайда болады.</p> <p>Сөндіру автоматикасы жұмыс уақытын шектеушімен салыстырғанда әлдеқайда басымырақ болып есептеледі. Бұл дегеніміз, пісіру аймағы тек қана автоматика уақыты өткен соң ғана сөнетінін білдіреді. (мысалы, сөндіру автоматикасы 99 минуттан бастап және 9-шы дәрежедегі қуатқа жеткенде іске қосылады).</p>

<table border="1"> <thead> <tr> <th>Stopień mocy</th> <th>Maksymalny czas (godzin)</th> </tr> </thead> <tbody> <tr><td>1</td><td>8</td></tr> <tr><td>2</td><td>8</td></tr> <tr><td>3</td><td>8</td></tr> <tr><td>4</td><td>4</td></tr> <tr><td>5</td><td>4</td></tr> <tr><td>6</td><td>4</td></tr> <tr><td>7</td><td>2</td></tr> <tr><td>8</td><td>2</td></tr> <tr><td>9</td><td>2</td></tr> <tr><td>P</td><td>5 minut</td></tr> </tbody> </table>	Stopień mocy	Maksymalny czas (godzin)	1	8	2	8	3	8	4	4	5	4	6	4	7	2	8	2	9	2	P	5 minut	<table border="1"> <thead> <tr> <th>Gradul de randament</th> <th>Perioada maximă (ora)</th> </tr> </thead> <tbody> <tr><td>1</td><td>8</td></tr> <tr><td>2</td><td>8</td></tr> <tr><td>3</td><td>8</td></tr> <tr><td>4</td><td>4</td></tr> <tr><td>5</td><td>4</td></tr> <tr><td>6</td><td>4</td></tr> <tr><td>7</td><td>2</td></tr> <tr><td>8</td><td>2</td></tr> <tr><td>9</td><td>2</td></tr> <tr><td>P</td><td>5 minute</td></tr> </tbody> </table>	Gradul de randament	Perioada maximă (ora)	1	8	2	8	3	8	4	4	5	4	6	4	7	2	8	2	9	2	P	5 minute	<table border="1"> <thead> <tr> <th>Galių lygis</th> <th>Maksimalus veikimo laikas (valandos)</th> </tr> </thead> <tbody> <tr><td>1</td><td>8</td></tr> <tr><td>2</td><td>8</td></tr> <tr><td>3</td><td>8</td></tr> <tr><td>4</td><td>4</td></tr> <tr><td>5</td><td>4</td></tr> <tr><td>6</td><td>4</td></tr> <tr><td>7</td><td>2</td></tr> <tr><td>8</td><td>2</td></tr> <tr><td>9</td><td>2</td></tr> <tr><td>P</td><td>5 minutė</td></tr> </tbody> </table>	Galių lygis	Maksimalus veikimo laikas (valandos)	1	8	2	8	3	8	4	4	5	4	6	4	7	2	8	2	9	2	P	5 minutė	<table border="1"> <thead> <tr> <th>Қуат дәрежесі</th> <th>Максималды уақыт (сағат)</th> </tr> </thead> <tbody> <tr><td>1</td><td>8</td></tr> <tr><td>2</td><td>8</td></tr> <tr><td>3</td><td>8</td></tr> <tr><td>4</td><td>4</td></tr> <tr><td>5</td><td>4</td></tr> <tr><td>6</td><td>4</td></tr> <tr><td>7</td><td>2</td></tr> <tr><td>8</td><td>2</td></tr> <tr><td>9</td><td>2</td></tr> <tr><td>P</td><td>5 минут</td></tr> </tbody> </table>	Қуат дәрежесі	Максималды уақыт (сағат)	1	8	2	8	3	8	4	4	5	4	6	4	7	2	8	2	9	2	P	5 минут
Stopień mocy	Maksymalny czas (godzin)																																																																																										
1	8																																																																																										
2	8																																																																																										
3	8																																																																																										
4	4																																																																																										
5	4																																																																																										
6	4																																																																																										
7	2																																																																																										
8	2																																																																																										
9	2																																																																																										
P	5 minut																																																																																										
Gradul de randament	Perioada maximă (ora)																																																																																										
1	8																																																																																										
2	8																																																																																										
3	8																																																																																										
4	4																																																																																										
5	4																																																																																										
6	4																																																																																										
7	2																																																																																										
8	2																																																																																										
9	2																																																																																										
P	5 minute																																																																																										
Galių lygis	Maksimalus veikimo laikas (valandos)																																																																																										
1	8																																																																																										
2	8																																																																																										
3	8																																																																																										
4	4																																																																																										
5	4																																																																																										
6	4																																																																																										
7	2																																																																																										
8	2																																																																																										
9	2																																																																																										
P	5 minutė																																																																																										
Қуат дәрежесі	Максималды уақыт (сағат)																																																																																										
1	8																																																																																										
2	8																																																																																										
3	8																																																																																										
4	4																																																																																										
5	4																																																																																										
6	4																																																																																										
7	2																																																																																										
8	2																																																																																										
9	2																																																																																										
P	5 минут																																																																																										
<p>P - funkcja zwiększenia mocy „BOOSTER“</p>	<p>P - funcția randamentului mărit „BOOSTER“</p>	<p>P - padidinto galingumo funkcija „BOOSTER“</p>	<p>P - „BOOSTER“ көтеріңкі қуат функциясы</p>																																																																																								
<p>SYGNALIZACJA USTERKI (mruka E i numer usterki)</p>	<p>SĂMNAL DE AVARIE (Semnalizează litera E și numărul avariei)</p>	<p>KLAIÐŲ KODAI (mirksi simbolis E ir klaidos kodas)</p>	<p>ҚАТЕ ЖАЙЛЫ ХАБАРЛАМА (Е және ақауды білдіретін нөмір жанып-сөніп тұрады)</p>																																																																																								
<p>E1/E2 – NIEPRAWIDŁOWE NAPIĘCIE ZASILANIA Należy skontrolować podłączenie kuchenki i napięcie sieci.</p>	<p>E1/E2 – TENSIUNE DE ALIMENTARE NEPOTRIVĂ Conectarea plitei și tensiunea circuitului de alimentare trebuie să fie verificate.</p>	<p>E1/E2 – NETINKAMA ENERGIJOS ŠALTINIO ĮTAMPA Būtinya pakartotinai patikrinti kaitlentės jungtį ir energijos šaltinio įtampą.</p>	<p>E1/E2 – ҚУАТ КӨЗІНДЕГІ ҚАТЕ КЕРНЕУ Пісіру панелінің желіге қосылуы және қуат көзі тізбегі тексерілуі тиіс.</p>																																																																																								
<p>E3/E4/E5 - PRZEGRZANIE POLA GRZEWCZEGO Do przegrzania pola grzewczego może dojść na przykład przy pozostawieniu pustego naczynia na włączonym polu grzewczym (przy wygotowaniu się jego zawartości). W takim przypadku pozostawić urządzenie aż wystygnie.</p>	<p>E3/E4/E5 - SUPRAÎNCĂLZIREA ZONEI DE FIERBERE Zona de fierbere se poate supraîncălzi de exemplu dacă se lasă vas gol pe zona de fierbere pomită, în timpul gătitului etc În acest caz lăsați aparatul să se răcească</p>	<p>E3/E4/E5 – KAITVIETĖ PERKAITUSI Veikiantį kaitlentė gali perkaisti dėl tuščio puodo. Tokių atvejų leiskite viryklei atvėsti.</p>	<p>E3/E4/E5 – ҚОНФОРКАНЫҢ ШАМАДАН ТЫС ЫСУЫ Қонфорка кей жағдайларда ысып кетуі мүмкін, мысалы, қосылып тұрған қонфорка үстіне бос кастрол қойылған болса немесе оның ішіндегі сұйықтық буланып жоқ болып кеткен болса және т.б. Мұндай жағдайларда құрылғыны суыту керек.</p>																																																																																								
<p>W przypadku gdy zostanie wyświetlony inny kod usterki, zwrócić się do autoryzowanego serwisu.</p>	<p>În cazul în care apare alt cod de avarie sunați serviciul autorizat.</p>	<p>Visų kitų klaidų kodų atvejais reikalinga kvalifikuoto specialisto pagalba..</p>	<p>Егер басқа бір ақау коды жанып тұрған болса, онда жекелендірілген қызмет көрсету орталығына апарып, тексерту қажет.</p>																																																																																								


ZASADY EKSPLOATACJI PŁYTY CERAMICZNEJ	PRINCIPIILE DE FOLOSIRE A PLITEI CERAMICE	STIKLO KERAMIKOS PAVIRŠIAUS NAUDOJIMO PRINCIPAI	ШЫНЫКЕРАМИКАЛЫҚ ПЛИТАНЫ ҚОЛДАНУ ЕРЕЖЕСІ
<ul style="list-style-type: none"> • Płyta ceramiczna przy użytkowaniu zgodnym z instrukcją obsługi spełnia wszystkie wymagania stawiane temu urządzeniu w gospodarstwie domowym. • Przed pierwszym użytkowaniem urządzenia należy je najpierw odłączyć od sieci elektrycznej głównym wyłącznikiem lub wyjąć wtyczkę z gniazdka a następnie wyczyścić (zalecane środki czyszczące podano w rozdziale „Czyszczenie i konserwacja“). • Urządzenie może być użytkowane wyłącznie przez osoby dorosłe. • Nie wolno pozostawiać dzieci bez nadzoru w pobliżu działającej płyty. • Elektryczna płyta ceramiczna jest urządzeniem którego praca wymaga nadzoru. • Nie należy podgrzewać pustych naczyń emaliowanych, ponieważ może to spowodować uszkodzenie dna naczynia i w trakcie przesuwania po powierzchni płyty jej uszkodzenie. • Nie stosować naczyń z rowkowym dnem albo z dnem z nadlewami. • Aby osiągnąć najlepsze efekty podgrzewania, dno naczyń metalowych powinno mieć grubość 2 – 3 mm, w przypadku naczyń z dnem wielowarstwowym (sandwich) jego grubość powinna wynosić 4 – 6mm. • Dno naczynia w temperaturze pokojowej powinno być lekko wgięte, gdyż pod wpływem ciepła podlega lekkiemu rozszerzeniu i przylega płasko do powierzchni płyty ceramicznej. W ten sposób ogranicza 	<ul style="list-style-type: none"> • Plita ceramică îndeplinește toate cerințele care le aveți de la un asemenea aparat dacă o folosiți conform instrucțiunilor. • Înainte de prima folosire este necesar să scoateți aparatul din priză sau să închideți întrerupătorul principal și curațați aparatul bine (detergenții vezi capitolul Curățenie și întreținere). • Cu aparatul poate manipula numai o persoană matură. • Nu este voie să lasați copii fără supraveghere lângă aparatul, care este pus în funcțiune. • Plita de fierbere electrică este aparat care cere supraveghere în timpul regului de lucru. • Feriți-vă să încălziți vase emailate goale, fundul lor se poate strica și prin mutarea vasului se poate zgâria suprafața plăcii. • Nu sunt recomandate vasele cu zimțuri pe fund. • Pentru a avea cele mai bune rezultate (la gătit în zona de inducție) fundul vaselor ar trebui să aibă grosimea de 2 – 3 mm, la inox cu fundul spațiat (sandwich) grosimea de 4 – 6 mm. • La temperatura camerei fundul ar trebui să fie puțin concav, pentru că din cauza căldurii se destinde și va sta culcat drept pe suprafața zonei de fierbere. Prin asta este asigurată pierderea de căldură minimă la atingerea suprafețelor. • Împiedicați zgâriatul plitei ceramice dacă folosiți vase cu fundul neted și curat. 	<ul style="list-style-type: none"> • Prižiūrint šio gaminio stiklo keramikos paviršius pagal žemiau pateiktus nurodymus, jis gali būti naudojamas kaip panašių buitinių prietaisų paviršius. • Prieš naudodami prietaisą pirmą kartą, išjunkite pagrindinį jungiklį ir kruopščiai gaminį išvalykite (valymo priemonės išvardintos skyriuje „Valymas ir priežiūra“). • Gaminį gali naudoti tik suaugę žmonės ir tik pagal šią naudojimo instrukciją. • Prie įjungto gaminio negalima be priežiūros palikti vaikų. • Elektroninei viryklei reikia priežiūros. • Ant virimo zonos nedėkite tuščių neemaliuotų puodų, kadangi tokiu būdu galite sugadinti jų dugnus, o stumdami juos galite subraižyti viryklės paviršius. • Negalima naudoti puodų, ant kurių dugnų yra griovielių ar prisvilisio maisto. • Geriausiam rezultatui pasiekti puodų dugnas turi būti (verdant indukciniėje virimo zonoje) 2–3 mm storio, pagamintas iš nerūdijančio plieno su kelių sluoksnių 4–6 mm storio dugnu. • Puodo dugnas turi būti kambario temperatūros, šiek tiek išlenktas į išorę, kad išsikūsią dalį būtų galima lygiai padėti ant virimo zonos paviršiaus. Tokiu būdu užtikrinami minimalūs šilumos nuostoliai puodui liečiant viryklės paviršius. • Švarūs ir lygūs puodų dugnai padės apsaugoti stiklo keraminį paviršius nuo įbrėžimų. 	<ul style="list-style-type: none"> • Егер пісіру панелі нұсқаулыққа сай етіп қолданылатын болса, онда тұрмыстық шаруашылықта қолдануға арналған осы секілді құрылғыларға қойылатын талаптардың барлығына да сай болады. • Тұтынушыны ең алғаш қолданар алдында, алдымен негізгі сөндіргішті ажырату керек немесе розеткадан штепсель айырын суыру қажет, сонан соң тұтынушыны мұқият тазалау қажет («Тазалау және күтім» бөлімінен жууға арналған құралдар жайла қараңыз). • Тұтынушыға қызмет көрсету нұсқаулығына сәйкес тек қана ересек адамдар ғана қызмет көрсете алады. • Қосылып тұрған тұтынушы жанында жас балаларды тастап кетуге болмайды. • Электрлі пісіру плитасы, жұмысы барысында бақылауды талап ететін тұтынушы болып табылады. • Бос эмальденген ыдыстардың ыстықта қалып қоюынан сақтаныңыз. Ыдыстардың түбіне зақым келуі мүмкін және де ыдыстардың орнын ауыстыру барысында пісіру плитасының беті зақымдануы мүмкін. • Түбінде сызаты немесе қылауы бар ыдыстарды қолдануға болмайды. • Пісіру аймағын қолдану барысында ең жақсы нәтижеге қол жеткізу үшін, түп жағының қалыңдығы 2-3мм болатын металл ыдыстарды

<p>się do minimum straty ciepła przy zetknięciu powierzchni dna i płyty ceramicznej.</p> <ul style="list-style-type: none"> • Aby zapobiec podrapaniu powierzchni płyty ceramicznej, należy stosować naczynia z gładkim i czystym dnem. • Dno naczynia powinno odpowiadać swoją wielkością polu grzewczemu. • Ciepło wytworzone na dnie garnka zależy od jego średnicy. Czym garnek jest mniejszy, tym mniejsza jest moc. Nie dochodzi do straty energii, jeżeli nie całe pole grzewcze jest przykryte garnkiem. Należy jednak stawiać garnek na środku pola grzewczego. • Aby doprowadzić do wrzenia potrawy należy stosować wyższy stopień mocy, a następnie po doprowadzeniu do wrzenia przelazyc pole grzewcze na niższy stopień. • Nie stosować z folii aluminiowej oraz naczyń zawierających w swym składzie aluminium. • Nie odkładać na gorące pola grzewcze przedmiotów z tworzych sztucznych (łyżki, miski, cedzaki itp.), które mogą się roztopić i przywrzeć do płyty. • Przegrzane tłuszczce i oleje mogą się zapalić, dlatego należy zwracać na nie szczególną uwagę przy obróbce termicznej potraw (smażenie frytek itp.). 	<ul style="list-style-type: none"> • Întotdeauna să va dați silința ca fundul vasului să corespundă cu diametrul zonei de fierbere aleasă. • Căldura produsă la fundul vasului depinde de diametrul vasului. Cu cât este vasul mai mic cu atât mai mic randament. Nu se risipește energia dacă zona de fierbere este complet acoperită cu vasul. Dar întotdeauna puneți vasul în mijlocul zonei de fierbere. • Pentru atingerea punctului de fierbere folosiți grad mai mare de randament. După ce mâncarea a ajuns la punctul de fierbere reduceți la grad mai mic de randament. • Nu folosiți vase din folie de aluminiu sau vase produse din material de aluminiu. • Nu lăsați pe zona de fierbere lucruri din materiale plastice (linguri, castroane, site etc), aceste materiale se ard și se topecs. • Grăsimi și uleiuri supraîncălzite pot lua foc, de aceea fiți atenți la gătit cu uleiuri și grăsimi (fritare etc) 	<ul style="list-style-type: none"> • Naudokite tokio diametro puodus, kurių dydis atitiktų pasirinktos virimo zonos diametrą. • Į puodo dugną perduodama šiluma priklauso nuo puodo diametro. Mažesniams puodui šiluma perduodama mažesniu galingumu. Jei virimo zoną puodas nepilnai uždengia, energijos nesunaudojama daugiau. Bet kuriuo atveju puodą dėkite virimo zonos viduryje. • Skysčiai užvirinti nustatytikite aukščiausio lygio galingumą. Skysčiai užvirus, virimo zonos galingumo lygį sumažinkite. • Ant įkaitusių virimo zonų nedėkite plastikinių daiktų (šaukštų, padėklų, kiaurasamčių ir t.t.), nes tokie daiktai gali lengvai iširti ir sudegti. • Perkaitinti riebalai ir aliejai gali lengvai užsidegti, todėl saugokitės gamindami maistą ant riebalų ar aliejų (verdant aliejuje ir pan.). 	<p>қолданған жөн, ал тот баспайтын төсемесі бар ыдыстар (сэндвичті құрылымы бар) қолданылатын болса олардың түбінің қалыңдығы 4-6 мм болуы тиіс.</p> <ul style="list-style-type: none"> • Бөлме температурасында ыдыстың түбі ойыстау болуы қажет, себебі температура жоғарылаған кезде ол кеңейе түседі, сондықтан да пісіру аймағының бетімен жанасып тұрады. Мұндай жағдай жылудың ең аз мөлшерде жоғалуына мүмкіндік береді. • Шыныкерамикаға сызат түсірмеу үшін түбі таза әрі тегіс ыдыстарды қолданыңыз. • Үнемі, қолданылып отырған ыдыстың түбінің өлшемі таңдалған пісіру аймағының диаметріне сай болуын қадағалаңыз. • Темір ыдыстың түбінде пайда болатын жылу, ыдыстың диаметріне байланысты болады. Неғұрлым ыдыс кіші болса, қуат та соғұрлым аз болады. Егер пісіру аймағы ыдыспен толықтай жабылмаған болса, энергия бостан-босқа жоғалмайды. Алайда, ыдысты үнемі пісіру аймағының орта бөлігіне орналастырыңыз. • Тағамды қайнатуға дейін жеткізу үшін, жоғары қуат дәрежесін қолданыңыз. Тағамды қайнатқаннан соң, пісіру аймағын азырақ қуат дәрежесіне ауыстырыңыз. • Алюминий жұқалтырынан немесе құрамында алюминий бар материалдардан жасалған кастрөлдерді қолданбаңыз. • Ыстық пісіру аймағына пластмассадан жасалған заттарды қоймаңыз (мысалы, қасықтарды, кастрөлдерді, сүзекілерді және т.б.)
--	---	--	--

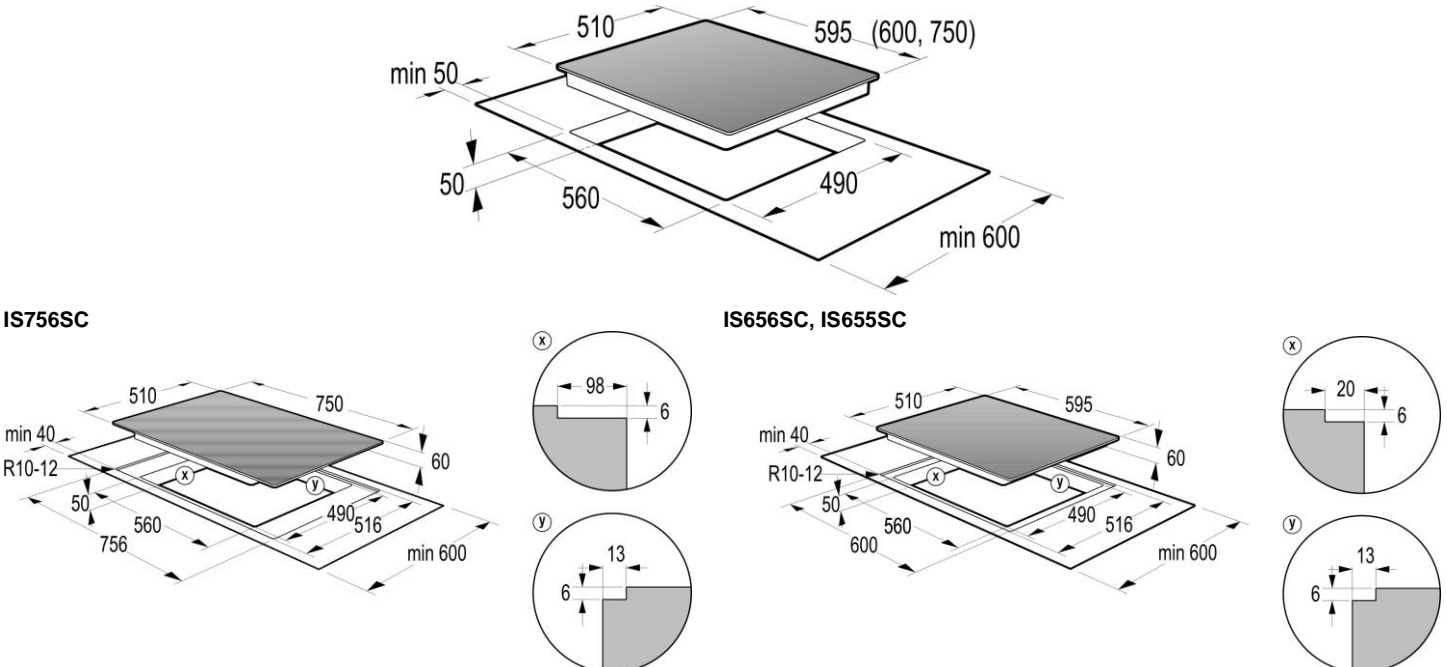
			<p>Мұндай материалдар ериді және күйіп кетеді.</p> <ul style="list-style-type: none"> • Қатты ысытылған майлар және сары майлар жанып кетуі мүмкін. Сондықтан да, құрамында майлары бар тағамдарды дайындағанда сақ болыңыз (фриттендіру және т.б.)
			
CZYSZCZENIE I KONSERWACJA	CURĂȚAREA ȘI ÎNȚEȚINEREA	VALYMAS IR PRIEŽIŪRA	ТАЗАЛАУ ЖӘНЕ КҮТІМ
<p>Państwa płyta ceramiczna jest estetyczna i nieskomplikowana w użyciu. Poniższe rady i zalecenia pomogą Państwu utrzymać ją w takim stanie, aby mogła być przez Państwa używana jak najdłużej.</p>	<p>Plita Dvs. ceramică este frumoasă și nu este pretențioasă la întreținut. Următoarele recomandări și sfaturi vă ajută să o mențineți în astfel de stare să vă reziste foarte mult timp.</p>	<p>Jūsų stiklo keramikos elektrinė viryklė puikiai atrodo ir ja lengva naudotis. Žemiau pateiktos rekomendacijos padės išlaikyti ją tokią ilgą laiką.</p>	<p>Сіздің шыныкерамикалық плитаныз әдемі пішінге ие және оған қызмет көрсету оңай. Келесі ақыл-кеңестер, плитаны ұзақ уақыт бойы жақсы сақталуына және ұзақ мерзімді қызмет етуіне көмек береді.</p>
			
ZALECENIA	RECOMANDĂRI	REKOMENDACIJOS	КЕҢЕСТЕР
<ul style="list-style-type: none"> • Do czyszczenia urządzenia nie wolno używać oczyszczaczy parowych! • Płyte ceramiczną należy czyścić regularnie, najlepiej po każdym użyciu • W pierwszej kolejności należy usunąć z powierzchni płyty wszystkie zaschnięte resztki potraw i płynów przy pomocy skrobaka (stanowi wyposażenie urządzenia). • Po ostudzeniu płyty należy nanieść na jej powierzchnię kilka kropel odpowiedniego środka czyszczącego i wyczyścić jej powierzchnię przy pomocy ręcznika papierowego lub 	<ul style="list-style-type: none"> • La curățirea aparatului nu folosiți curățător cu abur! • Plita Dvs. ceramică curățați-o regulat, cel mai bine după fiecare folosire. • În primul rând eliminați de pe plita ceramică toate resturile uscate de mâncare și lichide cu ajutorul raschetei de curățenie (o găsiți în accesoriile aparatului) • Când plita este rece puneți pe ea câteva picături de detergent corespunzător și ștergeți suprafața cu șervețel de hârtie sau prosop moale, neted, curat. 	<ul style="list-style-type: none"> • Nevalykite gaminio garų valikliu! • Stiko keramikos paviršius valykite reguliariai, geriausiai – kas kartą kartą juo pasinaudoję. • Valydami visų pirma kartu parduodamu grandikliu nuvalykite maisto ir skysčio likučius. • Atvėsus paviršius, užlašinkite kelis specialios valymo priemonės lašus ir nuvalykite paviršius popierinio rankšluosčio skiautele arba švariui, minkštu rankšluosčiu. • Nuplaukite ir nusauskinkite paviršius kita popierinio rankšluosčio skiautele ar 	<ul style="list-style-type: none"> • Тұтынушыны тазалау үшін бу шығаратын тазалағыш құралдар қолданбаңыз. • Шыныкерамикалық плитанызды ұдайы тазалап тұрыңыз, ең дұрысы әр қолданыстан кейін тазартып тұру. • Ең алдымен шыныкермикалық плитаданы құрғап қалған тағам және сұйықтық қалдықтарынан қырғыш көмегімен тазартыңыз (тұтынушы жабдығының ішінде). • Плита барынша суыған кезде, оған қажетті тарту құралының бірнеше

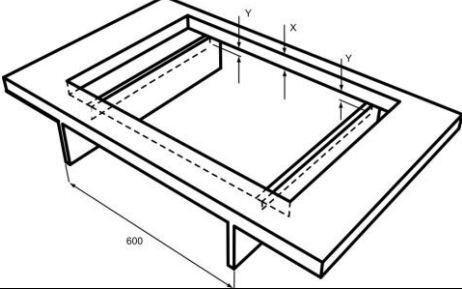
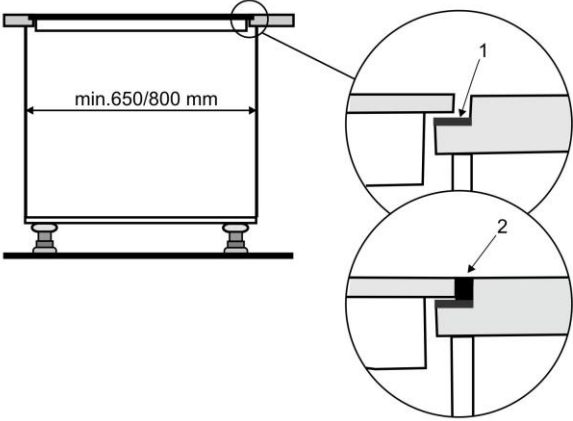
<p>delikatnej ściereczki.</p> <ul style="list-style-type: none"> • Powierzchnię płyty dokładnie umyć i wysuszyć nowym ręcznikiem papierowym lub miękką szmatką. • Nie stosować drucików, gąbek ani środków mogących spowodować zadrapania powierzchni płyty. • Nie stosować środków powodujących korozję – np. spray'e do piekarników i odplamiacze. • Jeśli na gorącej powierzchni płyty ceramicznej roztopi się jakikolwiek przedmiot z plastiku, folii kuchennej, cukru albo potrawy zawierającej cukier, należy je usunąć natychmiast (dopóki płyta jest jeszcze gorąca) przy pomocy skrobaka. Roztopione – plastik, folię cukier lub potrawy zawierające dużo cukru – należy usunąć także z powierzchni dna garnka. Zapobiegnie się wtedy podrapaniu płyty ceramicznej. • Przed przygotowaniem potrawy, która zawiera większą ilość cukru (np. dżem) należy przetrzeć powierzchnię płyty środkiem ochronnym, aby ochronić ją przed uszkodzeniem przez cukier w przypadku wykipienia zawartości garnka na powierzchnię płyty lub rozlania na powierzchnię płyty. 	<ul style="list-style-type: none"> • Suprafața o spălați și uscați cu prosop de hârtie sau cu un material moale. • Nu folosiți perie cu sârmă, bureți sau orice fel de instrumente de curățenie cu suprafața dură. • Nu recomadăm să folosiți detergenți care susțin corozivitatea cum sunt de exemplu sprayuri pentru aragaze de copt și pentru eliminarea petelor. • Dacă din greșeală se topește pe suprafața plitei vreun obiect din plastic, folie de bucătărie, zahăr sau alimente care conțin zahăr, eliminați-le imediat cu rașcheta de curățenie cât timp mai este plita caldă, și asta nu numai de pe placa de fierbere, dar în caz de murdărie și de pe suprafața vasului. Prin asta puteți împiedica vătămarea suprafeței plăcii de fierbere. • Înainte de gătitul mâncării care conține mai mult zahăr (de exemplu gem) ungeți placa cu un mijloc de protecție recomandat, ca să protejați suprafața ei de vătămare cu zahăr în cazul că mâncarea dă pe dinafară sau se varsă pe suprafața plăcii. 	<p>minkšta šluoste.</p> <ul style="list-style-type: none"> • Nevalykite su plieno vata, kempinėle ar kita valymui skirta priemone su šiurkščiu paviršiumi. • Nerekomenduojame naudoti korozinių valymo priemonių, pavyzdžiui, žarijų ar dėmių valiklių. • Jei atsitiktinai ant stiklo keraminio paviršiaus ištirsta plastikas, folija, cukrus ar maistas, kurio sudėtyje yra cukraus, nedelsdami nuvalykite jį grandikliu ne tik nuo viryklės, bet ir nuo puodo dugno. Tokiu būdu nesugadinsite viryklės paviršiaus. Prieš virdami maistą, kurio sudėtyje yra daug cukraus (pavyzdžiui, uogienę), padenkite viryklės paviršiu specialia apsaugine priemone – tokiu būdu apsaugosite ją nuo sugadinimo išsipylus uogienei iš puodo ar išpylus jos ant viryklės. 	<p>тамшысын тамызыңыз да, оның бетін қағаз орамал немесе жұқа майлық көмегімен сүртіңіз.</p> <ul style="list-style-type: none"> • Бетін жақсылап жуыңыз, сонан соң құрған таза қағаз орамалмен немесе жұмсақ матамен құрғата сүртіңіз. • Сым қырғыш, ысқыш немесе басқа да беті бұдыр тазарту құралдарын қолданбаңыз. • Сонымен қатар тоттануға әкеліп соғатын тазарту құралдарын қолданбауға кеңес береміз, мысалы духовкаларға және дақ кетіруге арналған тозандатқыштар. • Егер абайсызда шыныкерамикалық плитаның үстінде пластмассадан, ас-үй жұқалтырынан, қанттан жасалған заттар немесе құрамында қанты бар тағамдар еритін болса, оларды тез арада плита ыстық кезінде қырғыш көмегімен қырып тастаңыз, тек қана плитаны ғана емес былғанған ыдыстарды да дереу тазартыңыз. Мұныменен сіз пісіру плитасын зақымданудан қорғайсы. • Маңызды мөлшерде құрамында қанты бар тағамдарды даярлаудан бұрын (мысалы, на пр. джем), қанттың ағып кетуі жағдайында плитаны зақымданудан сақтайтын, плита бетіне қажетті қорғаныс сұйықтығын жағып қойыңыз.
<p>Plamy z metalicznym polyskiem – powstają wskutek otarcia dna garnka aluminiowego albo zastosowania nieodpowiedniego środka czyszczącego. Zanieczyszczenie tego typu można usunąć przez wielokrotne czyszczenie.</p>	<p>Pete lucioase metalice apar prin zgărierea fundului vasului de aluminiu sau prin folosirea detergentului nepotrivit. Aceste pete se pot elimina cu greu prin curățare de mai multe ori.</p>	<p>Blizgančios metalo dėmės atsiranda paviršiu braižant aliuminio puodo dugnu arba naudojant netinkamą valymo priemonę. Tokias dėmes galima išvalyti kruopščiai jas trinant.</p>	<p>Металл жылтырының дақтары алюминий ыдыстың түбінің ысылуынан пайда болады немесе сәйкес келмейтін жуу құралын пайдаланғаннан да орын алуы мүмкін.</p>
<p>Zmiany zabarwienia na powierzchni płyty powstają przeważnie jako konsekwencja nie usunięcia przypalonych resztek. Nie mają one</p>	<p>Schimbări de culori pe placa de fierbere sunt cauzate din cauza rămășițelor arse și neîndepărtate. Nu au influență asupra funcțiunii ceramice, nu</p>	<p>Elektrinės viryklės paviršiaus spalva paprastai gali pasikeisti nenuvalius prisvilusio maisto. Spalvos pokytis neturi įtakos stiklo keraminio paviršiaus</p>	<p>Пісіру плитасындағы түстердің өзгеруі күйіп кеткен қалдықтардың әсерінен пайда болады және оларды жою мүмкін емес. Олар</p>

wplywu na dzialanie plyty ceramicznej, gdyz nie nastepujaz zmiany materialowe.	este vorba de schimbări în material.	veikimui, taip pat nepakeičia medžiagos sudėties.	шыныкерамиканың жұмысына әсер етпейді, себебі бұл жерде материалдағы өзгерістер жайлы айтылып тұрған жоқ.
Otarcia ornamentyki – mogą powstać w wyniku stosowania agresywnych środków czyszczących lub tarcia dna garnków o powierzchnię płyty ceramicznej. Na powierzchni płyty powstaje ciemna plama.	Toceala decorului putem cauza prin folosirea detergentilor abuzivi sau prin frecarea fundului vasului de suprafața plăcii de fierbere pe lungă durată. Pe placa de fierbere apare o pată închisă la culoare.	Šiurkščiomis valymo priemonėmis arba ilgą laiką braižydami paviršius puodo dugnu galite nugramdyti apdailos sluoksnį . Dėl to gali atsirasti tamsi dėmė.	Суреттерінің жоғалуы абразивті жуу құралдарын пайдаланғаннан немесе ыдыс түбінің ұзақ мерзім бойы плита бетіне қаттырақ үйкелгендігінен орын алуы мүмкін. может быть вызвано абразивными моющими. Салдарынан пісіру плитасы бетінде қара дақ пайда болады.
REKLAMACJE	RECLAMAȚIE	PRETENZIJOS	НАРАЗЫШЫЛЫҚ
Jeśli w okresie gwarancyjnym wystąpi usterka płyty, nie należy usuwać jej samodzielnie. Reklamacje należy zgłaszać w autoryzowanych punktach obsługi serwisowej (lista stanowi załącznik karty gwarancyjnej) lub w centrum serwisowym. Przy zgłaszaniu reklamacji, należy kierować się tekstem Karty Gwarancyjnej. Bez ważnej, prawidłowo wypełnionej Karty Gwarancyjnej reklamacja nie może być przyjęta.	Dacă la aparat apare în perioada de garanție vreo defecțiune, nu o reparați singuri. Reclamația se face la magazinul de la care ați cumpărat aparatul, la serviciul corespunzător mărcii aparatului sau la centrele de service menționate în Condițiile de garanție. La predarea reclamației respectați textul Certificatului de garanție și Condițiilor de garanție.Fără Certificatul de garanție completat corect, reclamația nu este valabilă.	Jei garantiniu laikotarpiu pastebėjote gaminio defektą, netaisykite jo patys. Kreipkitės į parduotuvę, kurioje pirkote viryklę arba į garantijos lape nurodytus techninės priežiūros atstovus. Prieš pateikdami pretenziją dėl defekto, perskaitykite garantijos lapo tekstą bei garantijos sąlygas. Pretenzijos priimamos tik pateikus tinkamai užpildytą garantijos lapą.	Егер кепілдік мерзімінде тұтынушыда ақау пайда болса оны өздігіңізден жөндеуге тырыспаңыз. Назары қағазын осы бұйымды сатып алған дүкенге, Кепілдік қағазында көрсетілген маркалық қызмет көрсету немесе сервис қызметін көрсету орындарына апарып тапсырыңыз. Назарышылықты тапсырған кезде Кепілдік қағазында белгіленген кепілдік шарттарын сақтаңыз. Мұқият толтырылған кепілдік қағазы болмаса, Назарышылығыңыз қабылданбайды.
SPOSOBY WYKORZYSTANIA I UTYLIZACJI OPAKOWAŃ	MODUL DE FOLOSIRE ȘI LICHIDARE A AMBALAJULUI	ATLIEKŲ PAKARTOTINO NAUDOJIMO BŪDAI IR LIKVIDAVIMO BŪDAI	ОРАМАНЫ ҚОЛДАНУ ЖӘНЕ ЖОЮ ТӘСІЛДЕРІ
Tektura falista, papier pakowy - sprzedaż w skupie makulatury - odkładanie do pojemników zbiorczych na papier i makulaturę - inne wykorzystanie Folie i woreczki plast. - do pojemników zbiorczych na plastik	Cartonul ondulat, hîrtia de ambalat-prin vînzare la centrele de achiziție -în containerele de colectare a hîrtiei -alte întrebunțări Folia în care a fost ambalat și sacii de PE -în containerele de colectare a plasticului	Gofrotą kartoninę dėžę, pakavimo popierių parduokite atliekas superkančiai įmonei; išmeskite į popieriui skirtus konteinerius; kitaip panaudokite dar kartą. Pakavimo foliją ir poliesterio dalis išmeskite į plastikui skirtus konteinerius.	Иректелген қатырма қағаз, оралған қағазды —екінші дәрежелі шикізатты қабылдайтын орындарға өткізу — екінші дәрежелі шикізатқа (қағаздарға) арналған контейнерлерге тастау - басқа түрлі қолданысқа жарату қажет Орама жұқалтырлары және ПЭ пакеттері —пластмассаға арналған контейнерлерге тасталуы тиіс

LIKwidACJA URZĄDZENIA PO ZAKOŃCZENIU UŻYTKOWANIA	LICHIDAREA APARATULUI CÎND NU MAI FUNȚIONEAZĂ DE LOC	GAMINIO LIKVIDAVIMAS PASIBAIGUS JO NAUDOJIMO LAIKUI	ҚЫЗМЕТ МЕРЗІМІ БІТКЕН СОҢ ТҰТЫНУШЫНЫ ЖОЮ
			
<p>Urządzenie to oznaczono zgodnie z europejską wytyczną 2012/19/EU o zużytych urządzeniach elektrycznych i elektronicznych (waste electrical and electronic equipment - WEEE). Wytyczna ta określa ramy obowiązujące w całej Unii Europejskiej odbioru i wtórnego wykorzystania starych urządzeń.</p>	<p>Acest aparat este marcat în concordanță cu norma europeană 2012/19/EU de manipulare cu echipamente electrice și electronice scoase din uz (folosite) (waste electrical and electronic equipment – WEEE). Această normă stabilește un cadru european unitar (UE) pentru recuperarea și reciclarea aparatelor folosite.</p>	<p>Gaminys yra pažymėtas pagal 2012/19/EU direktyvą dėl elektroninių ir elektroninės įrangos dalių atliekų tvarkymo (WEEE). Ši direktyva numato bendras Europos (ES) panaudotos įrangos surinkimo ir perdiribimo perspektyvas.</p>	<p>Осы тұтынушы «Қолданылған электрлі және электрондық жабдықтарды қодану жайлы» (waste electrical and electronic equipment - WEEE) 2012/19/EU Еуропалық директиваға сәйкес белгіге тән. Осы директива қолданылған жабдықтарды кері қайтару және екінші рет жасап шығаруға арналған жалпы еуропалық (EU) шеңберін анықтайды.</p>
<p>Stare, zużyte urządzenie zawiera dużo pełnowartościowych surowców, które powinny być ponownie wykorzystane. Urządzenie należy sprzedać w punkcie skupu surowców wtórnych albo oddać do punktu zbiorczego odpadów komunalnych.</p>	<p>Aparatul conține materiale valoroase, care ar putea fi refolosite. Predați aparatul la centrele de colectare a materiilor prime sau în locurile stabilite de localitate pentru predarea obiectelor scoase din uz.</p>	<p>Gaminio sudėtyje yra vertingų medžiagų, kurias galima panaudoti dar kartą. Panaudotą gaminį pristatykite į atliekų perdiribimo įmonę arba į bendruomenės atliekų supirkimo punktą.</p>	<p>Тұтынушының ішінде қайта қолдануға болатын құнды материалдар бар. Тұтынушыны қайталама шикізат орындарына немесе қалдықтарды өткізетін жерлерге өткізіңіз.</p>
INSTRUKCJA INSTALACJI	INSTRUCȚIUNI PENTRU INSTALARE	MONTAVIMO INSTRUKCIJOS	МОНТАЖДАУ БОЙЫНША НҰСҚАУЛЫҚ
<p>Instalacji płyty elektrycznej może dokonać wyłącznie firma posiadająca odpowiednie uprawnienia energetyczne. Instalacja i montaż urządzenia musi być wykonany zgodnie z obowiązującymi w Polsce przepisami i normami.</p>	<p>Instalarea o poate face numai firma care este pregătită profesional pentru aceasta și trebuie să fie făcută în concordanță cu normele și instrucțiunile naționale.</p>	<p>Šią elektronię viryklę gali montuoti tik įgaliota tokius darbus atlikti įmonė, ją reikia montuoti pagal vietos standartus bei taisykles.</p>	<p>Тұтынушы монтажын тек ұлттық нормалар және қаулыларға сәйкес осы істі жасауға біліктілік рұқсаты бар болған фирма ғана жасай алады.</p>
<p>Przy instalacji płyty, ze względu na prawidłowość działania urządzenia, należy wykonać przede wszystkim następujące czynności:</p> <ul style="list-style-type: none"> • sprawdzenie prawidłowości podłączenia do sieci elektrycznej, • kontrola działania grzałek, elementów regulacyjnych i sterowniczych, 	<p>La instalarea aparatului ,pentru buna funcționare a aparatului, este necesar să se facă mai întâi următoarele operații:</p> <ul style="list-style-type: none"> • Controlul legăturii corecte la rețeaua electrică • Controlul funcționării corpului de fierbere, elementelor de comandă și 	<p>Montuojant gaminį reikia atlikti šiuos veiksmus:</p> <ul style="list-style-type: none"> • patikrinti, ar prietaisas tinkamai prijungtas prie elektros tinklo, • patikrinti kaitinimo, valdymo bei reguliavimo dalių veikimą, • pademonstruoti visas gaminio funkcijas, veikimą bei priežiūrą 	<p>Монтаждау барысында тұтынушының жұмыс жасауына қарай ең алдымен жасалуы шарт:</p> <ul style="list-style-type: none"> • Электрэнергиясының дұрыс іске қосылғандығын тексеру • пісіру заттарын, басқару және реттеу элементтерінің жұмыстарын тексеру

<ul style="list-style-type: none"> • zaprezentowanie klientowi wszystkich funkcji urządzenia oraz zaznajomienie z jego obsługą i konserwacją. 	<p>de reglare</p> <ul style="list-style-type: none"> • Prezentarea clientului tuturor funcțiilor aparatului și aducerea la cunoștință a modului de utilizare a acestuia și întreținerea. 	<p>pirkėjui.</p>	<ul style="list-style-type: none"> • тапсырыс берушіге тұтынушының барлық міндеттерін көрсету, қызметі және күтімімен таныстыру.
<p>WAŻNE OSTRZEŻENIE! Przy wykonywaniu przy urządzeniu czynności innych niż normalne użytkowanie należy bezwzględnie odciąć dopływ energii elektrycznej do płyty przez wyłączenie wyłącznika głównego na jej zasilaniu.</p>	<p>ATENȚIONĂRI IMPORTANTE! La orice fel de manipulare cu aparatul în afară de folosirea curentă,este necesar să se asigure decuplarea de la rețeaua electrică prin scoaterea din priză a cablului sau închiderea întrerupătorului înainte de aparat</p>	<p>SVARBU! Atliekant bet kokius darbus su gaminiu, išskyrus įprastą naudojimą, būtina atjungti jį nuo elektros tinklo, pavyzdžiui, ištraukiant kaištį iš rozetės ar išjungiant pagrindinį jungiklį.</p>	<p>МАҢЫЗДЫ ЕСКЕРТУ! Тұтынушыны қалыпты қолданудан тыс басқа жағдайлардың бәрінде розеткадан вилканы шығару арқылы немесе тұтынушы бетіндегі бас сөндіргішті өшіру арқылы электр желісінен істен шығаруды қамтамасыз ету.</p>
<p>UWAGA To urządzenie, nie może być sterowane za pomocą zewnętrznego włącznika czasowego lub systemu zdalnego sterowania.</p>	<p>ATENȚIONARE Aparatul nu este proiectat pentru funcționare cu ceas extern sau cu sistem separat de control la dsitanță</p>	<p>DĖMESIO Šis prietaisas nėra numatytas valdyti nuotoliniu laikmačiu ar nuotolinio valdymo sistema.</p>	<p>НАЗАР АУДАРЫҢЫЗ Құрылғы сыртта орналасқан таймер немесе қашықтықтан басқарудың алыстағы жүйесін қолдану арқылы жұмыс жасауға арналмаған.</p>

MONTAŻ PŁYTY CERAMICZNEJ	AMPLASAREA PLĂCII DE FIERBERE	ELEKTRINĖS VIRYKLĖS KAITLĖNĖS MONTAVIMO VIETA	ПІСІРУ ПЕШІН ОРНАЛАСТЫРУ
WYMIARY MONTAŻOWE	DIMENSIUNI INSTALARE	MONTAVIMO MATMENYS	ОРНАТУ ӨЛШЕМДЕРІ
IS656USC, IS656X, IS655USC, IS655X, IS756USC, S756SC, IS656SC, IS655SC			
 <p>IS756SC</p> <p>IS656SC, IS655SC</p>			
<p>Jeżeli kuchenka jest szersza niż szafka a płyta blatu kuchennego jest cieńsza niż 49 mm, wyciąć w obu bokach szafki wycięcia tak, aby urządzenie było oddzielone od szafki.</p>	<p>Dacă pila este mai lată decât dulapul, cu un blat mai subțire de 49 mm, faceți un decupaj pe ambele părți ale dulapului pentru ca aparatul să se desprindă de dulap.</p>	<p>Jei viryklė platesnė nei spintelė, kurios darbinis paviršius plonesnis kaip 49 mm, abeiose spintelės pusėse padarykite įrjovas, kad prietaisas būtų toliau nuo spintelės.</p>	<p>Егер түтін тартқыш буфеттен кеңірек болса, жұмыс бетінің қалыңдығы 49 мм-ден азырақ болса, құрылғы буфеттен ажыратылуы үшін буфеттің екі жағында кесік аралаңыз.</p>

<p>Wymiary montażowe wewnątrz szafki. $X < 49 \text{ mm}; y = 49 \text{ mm} - x$ $X \geq 49 \text{ mm}; y = 0$</p>	<p>Dimensiuni incorporate corp mobilier $X < 49 \text{ mm}; y = 49 \text{ mm} - x$ $X \geq 49 \text{ mm}; y = 0$</p>	<p>Montavimo matmenys spintelės viduje. $X < 49 \text{ mm}; y = 49 \text{ mm} - x$ $X \geq 49 \text{ mm}; y = 0$</p>	<p>Шкаф ішіндегі орнату өлшемдері. $X < 49 \text{ mm}; y = 49 \text{ mm} - x$ $X \geq 49 \text{ mm}; y = 0$</p>
			
<p>Dodatkowe wymagania dotyczące wbudowania kuchenki do blatu kuchennego.</p>	<p>Cerințe adiționale pentru integrarea (instalare aliniată la același nivel) plitei</p>	<p>Papildomi reikalavimai viryklei integruoti (tiesus montavimas).</p>	<p>Түгін тартқышты біріктіруге қойылатын қосымша талаптар (тегіс орнату)</p>
<p>650 mm - IS656SC, IS655SC 800 mm - IS756SC</p> 			
<p>1. taśma 2. komplet do uszczelnienia</p>	<p>1. Bandă 2. Chit</p>	<p>1. Juosta 2. Komplektas</p>	<p>1. Лента 2. Жинақ</p>

- Urządzenie może być zintegrowane tylko nad jedną szafką o szerokości min. 650 (IS656SC, IS655SC) lub 800 mm (IS756SC) (patrz rysunek)
- Po wbudowaniu urządzenie musi być dostępne od spodu do celów serwisowych.
- Jeżeli pod kuchenką jest wbudowana szuflada lub piekarnik, musi być możliwe łatwe wyjęcie.
- Te Kuchenki są przeznaczone zwłaszcza do wbudowania do płyty blatu kuchennego z kamienia lub płytek ceramicznych.
- Wbudowana kuchenka musi być umocowana tylko wzdłuż boku płyty ceramicznej w spodniej części. To zapewni, że płyta ceramiczna zostanie nadal dostępna w razie potrzeby wymiany. W celu takiego umocowania nanieść warstwę taśmy w celu uszczelnienia powierzchni.
- Jakiegokolwiek reklamacje z tytułu uszkodzeń powstałych w trakcie transportu należy składać przed wbudowaniem urządzenia, te szkody będą uważane za wynik nieprawidłowego wbudowania.
- Gwarancja nie dotyczy szkód powstałych w wyniku nieprawidłowego wbudowania.
- Gwarancja nie dotyczy uszkodzenia wodą lub innego uszkodzenia urządzenia po wbudowaniu.
- Przed naprawą serwisową uwolnić miejsce wokół urządzenia (wyjąć szuflady, półki, itp.).
- Fachowy pracownik serwisu jest odpowiedzialny za naprawę i serwis urządzenia, w celu ponownego wbudowania urządzenia do blatu kuchennego należy skontaktować się ze swoim specjalistą kuchennym.
- Zestaw użyty do uszczelnienia

- Plita poate fi integrată deasupra unui singur dulap, cu o lățime de cel puțin . 650 (IS656SC, IS655SC) / 800 mm (IS756SC) (a se vedea ilustrația).
- Ulterior integrării, partea inferioară a plitei trebuie să rămână accesibilă pentru întreținere.
- Dacă un sertar sau cuptor este integrat sub plită, acesta trebuie să fie ușor detașabil.
- Aceste plite sunt deosebit de adecvate pentru integrare în blaturi din piatră naturală sau din plăci din ceramică.
- Plita va fi chituită doar în jurul panoului de sticlă și nu la partea inferioară. Acest lucru asigură accesibilitatea panoului de sticlă, în cazul în care acesta trebuie înlocuit. Pentru a vă ajuta în acest demers, aplicați un strat de bandă (de ex. bandă de mascare) pe suprafața de inserare.
- Notificați orice deteriorare produsă în timpul transportului înainte de a monta plita. Orice deteriorare notificată ulterior se va considera că s-a produs pe parcursul procesului de montare.
- Garanția nu acoperă deteriorări care rezultă din montarea plitei.
- Garanția nu acoperă deteriorările cauzate de infiltrările de apă sau orice daune suferite de blatul în care este montată plita.
- Înainte de a apela la centrul de service, înlăturați toate piesele interioare (precum accesoriile dulapului, rafturile, grătarele și șinele) ale dulapului în care este integrată plita.
- Departamentul de service este responsabil doar de repararea și întreținerea plitei. Contactați

- Viryklė gali būti integruojama tik virš vienos spintelės, ne siauresnės kaip 650 mm (IS656SC, IS655SC) / 800 mm (IS756SC) (žr. iliustraciją).
- Viryklę integravus, ji turi būti prieinama iš apačios techninei priežiūrai atlikti.
- Jeigu po viryklę įrengiamas stalčius ar orkaitė, juos turi būti įmanoma lengvai išimti.
- Šias viryklės ypač tinka integruoti į akmens ar plytelių stalviršį.
- Integruojant viryklę, ji turi būti tvirtinama išilgai viršutinės, o ne apatinės stiklo pusės. Todėl prireikus stiklą bus galima pakeisti. Šiuo tikslu ant stiklo paviršiaus priklijuokite juostą, pvz., lipnią juostą.
- Prieš tvirtindami viryklę, praneškite apie bet kokius pažeidimus, atsiradusius transportavimo metu. Pranešus apie pažeidimus viryklę jau įmontavus, bus traktuojama, kad jie atsirado montuojant.
- Garantija netaikoma pažeidimams, atsiradusiems montuojant viryklę.
- Garantija netaikoma vandens ar kitiems stalviršiu, kuriame viryklė yra įmontuota, pažeidimams.
- Prieš kreipiantis į klientų aptarnavimo skyrių, pašalinkite visas įmontuotas vidines spintelės dalis, tokias kaip stalčiai, lentynos, laikikliai ir bėgeliai.
- Klientų aptarnavimo skyrius atsakingas tik už viryklės taisymą. Viryklėi iš naujo integruoti (įmontuoti ją tiesiai), susisiekite su Jūsų virtuvės baldus pagaminusia įmone.
- Stiklinio paviršiaus kampų sandarinimo priemonės turi būti atsparios temperatūrai iki 160 °C.
- Tam, kad natūralus akmuo nepakeistų savo spalvos, tarp stiklo ir natūralaus akmens naudokite specialų hermetiką.

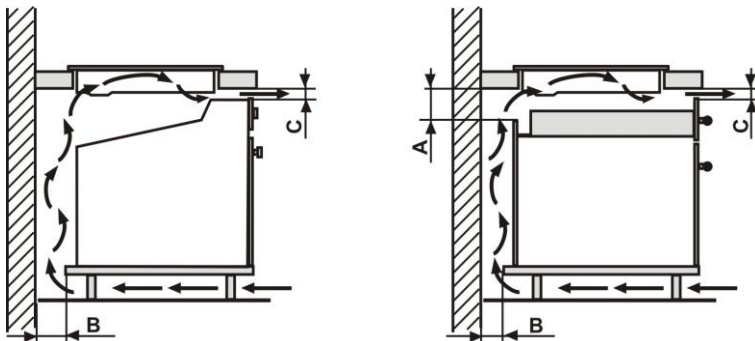
- Түтін тартқышты ені кемінде 650 мм / 800 мм (IS756SC) бұр буфеттің үстінде біріктіруге болады (суретті қараңыз).
- Біріктіргеннен кейін түтін тартқышқа қызмет көрсету үшін астынан қол жеткізуге болады.
- Егер ысырма немесе пеш түтін тартқыш астында кірістірілген болса, оны оңай алуға болады.
- Бұл түтін тартқыштар есіресе тастан жасалған немесе плиткалы жұмыс беттерінде біріктіруге қолайлы.
- Біріктірген кезде түтін тартқышты тек шыны бет жағындағы бойымен бекіту және теменгі жағында байлау керек. Бұл ауыстыру керек болса, шыны беттің өзіне қатынасу мүмкін болуын қамтамасыз етеді. Мұны істеу үшін бұркеу лентасы сияқты лента қабатын ішкі бетке жабыстырыңыз.
- Түтін тартқышты герметизациялау алдында тасымалдау кезіндегі кез келген зақым туралы есеп беріңіз. Бұдан кейін есеп берілген кез келген зақымдар кірістірудің нәтижесі деп есептеледі.
- Келіпдік түтін тартқышты кірістіру нәтижесінде болған зақымдарды қамтымайды.
- Келіпдік судан зақымдалуды немесе түтін тартқыш кірістірілген жұмыс бетінің кез келген басқа зақымын қамтымайды.
- Сервиске кез келген қоңырау шалу алдында түтін тартқыш кірістірілетін буфеттің барлық ішкі бөліктерін, мысалы, ысырма құрылыстарын, сөрелерді, стеллаждарды және бағыттағыштарды алу керек.
- Қызмет көрсету бөлімі тек түтін тартқышты жөндеуге және қызмет көрсетуге жауапты. Түтін тартқышты

<p>krawędzi płyty ceramicznej musi być odporny na temperaturę min. 160°C.</p> <ul style="list-style-type: none"> • Aby zapobiec zabarwieniu naturalnego kamienia, należy użyć specjalnie opracowanego kitu między szkłem i naturalnym kamieniem. 	<p>specialistul în bucătăria cu privire la reintegrarea plitei (instalarea aliniată la același nivel).</p> <ul style="list-style-type: none"> • Chitul folosit pentru a lipi marginile panoului de sticlă trebuie să fie rezistent la temperaturi de cel puțin 160 °C. • Pentru a preveni decolorarea pietrei naturale, folosiți un produs de etanșare special conceput între sticlă și piatra naturală. 		<p>қайта біріктіру (тегіс орнату) үшін асуы маманына хабарласу керек.</p> <ul style="list-style-type: none"> • Шыны беттің жиектерін герметизациялау үшін пайдаланылған жинақ кемінде 160 °C температураға төзімді болуы керек. • Табиғи тастың өңсізденуін болдырмау үшін шыны мен табиғи тас арасында арнайы өзірленген герметикті қолданыңыз.
<p>Jeżeli blat w którym zamontowana jest płyta, jest grubszy niż 30 mm, konieczne jest zmniejszenie jej grubości w miejscu wylotu powietrza chłodzącego z urządzenia (patrz rysunek)</p>	<p>Dacă placa de lucru este mai groasă decât 30 mm, este necesar să modificați forma ei în locul ieșirii aerului rece din aparat (vezi desenul).</p>	<p>Jei virtuvinis darbastalis yra storesnis nei 30 mm, jame reikia išpjauti angą iš viryklės išeinančiam orui ausinti (žr. paveikslą).</p>	<p>Егер жұмыс жасау қабатының қалыңдығы 30мм асатын болса, құрылғыдан суытқыш ауа шығатын жерден оның қалыбын өзгерту керек (суретке қараңыз)</p>
<p>Instalację może przeprowadzać wyłącznie firma specjalistyczna i musi być wykonana zgodnie z krajowymi normami i przepisami.</p> <ul style="list-style-type: none"> • Elektryczna płyta grzewcza jest przeznaczona, z punktu widzenia zewnętrznych wpływów do normalnego środowiska. • Obowiązują bezpieczne odległości ścian i mebli od płyty grzewczej, musi być wykonana zgodnie z krajowymi normami i przepisami. • Płyta grzewcza zakłada wbudowanie do wycięcia w blacie kuchennym o grubości min. 30mm, pokrytym powierzchniowo materiałem odpornym termicznie. • Blat musi być zainstalowany w pozycji poziomej i musi być od strony ściany uszczelniony przeciwko zaciekaniu 	<p>Instalarea poate fi făcută decât de o firmă profesionistă autorizată și trebuie să fie efectuată în concordanță cu normele și legile naționale.</p> <ul style="list-style-type: none"> • Plita de fierbere electrică este din punctul de vedere a impactului extern pentru meniu normal • Pentru distanță sigură a pereților și mobilei de lângă plita de fierbere trebuie să fie efectuată în concordanță cu normele și legile naționale. • Plita de fierbere presupune integrarea în tăietura din placa de lucru cu grosime minimă de 30 mm, acoperită suprafața cu material rezistent termic. • Placa de lucru trebuie instalată în poziție orizontală și trebuie etanșată pe margine la perete împotriva scurgerii 	<p>Gaminį gali montuoti tik įgaliota tokius darbus atlikti įmonė, ji reikia montuoti pagal vietos standartus bei taisykles.</p> <ul style="list-style-type: none"> • Elektrinė viryklė, vertinant išorines naudojimo sąlygas, skirta naudojimui įprastomis vidaus sąlygomis. • Elektrinė viryklė skirta įmontuoti į 30 mm storio virtuvės darbo stalą, padengtą karščiui atsparia medžiaga. • Įmontuoti reikia horizontaliai ir užsandarinti, kad pro šonus nepratekėtų skysčiai. • Išpjovos išmatavimai ir padėtis parodyti montavimo paveiksle. • Paveiksle taip pat pateikti saugūs atstumai tarp gaminio ir sienų bei baldų. • Rekomenduojame išpjautos dalies paviršius padengti specialiu laku 	<p>Тұтынушы монтажын тек осы істі жасауға біліктілік рұқсаты болған фирма ғана жасай алады және оны ұлттық нормалар және қаулыларға сәйкес жасауға тиісті.</p> <ul style="list-style-type: none"> • Электрлі пісіру пеші сыртқы факторлардың ықпал етуі тұрғысындан қалыпты жағдайда қолданысқа арналған. • Пісіру пеші қалыңдығы мин. 30мм, беткі қабаты термотұрақты материалдан жасалған үстелдің үстіңгі тақтайына орналастыруға арналған. • Үстелдің үстіңгі тақтайы көлденең күйде орналасуы қажет және сұйықтықтың ағып кетпеуі үшін қабырға жақтан нығыздап қатайтылуы қажет. • Пісіру пешінің тесіктерінің

<p>cieczy.</p> <ul style="list-style-type: none"> • Wymiary wycięcia na płytę grzewczą i jego położenie są podane na rysunku instalacyjnym • Bezpieczne odległości ścian i mebli od płyty grzewczej, których należy dotrzymywać, są podane na rysunku. • Powierzchnie powstałe po wycięciu otworu zalecamy pokryć odpowiednim lakierem (np. silikonowym), ew. folią Al, która ograniczy przenikanie wilgoci do płyty. • Pod płytami grzewczymi nie wolno instalować bez specjalnych środków piekarników, z których spaliny mogą przenikać w górę pod płytę grzewczą. • Tylne ściana segmentu kuchennego za płytą grzewczą musi być również z materiału odpornego na wysokie temperatury (120° C). Minimalna odległość tylnej krawędzi płyty grzewczej od tylnej ściany wynosi 40mm. • Płyta grzewcza nie może być instalowana w bezpośrednim sąsiedztwie segmentu kuchennego z palnego materiału sięgającego nad powierzchnię płyty grzewczej. • Nad płytą grzewczą zaleca się zainstalować tylko odciągu par (pochłaniacza), nad którym może być umieszczona szafka kuchenna. Nie zalecamy instalacji samodzielnej szafki bez odciągu par nad płytą grzewczą. Minimalna odległość między płytą grzewczą i odciążem wynosi 760 mm, dalej według zaleceń producenta pochłaniaczy. Przed instalacją urządzenia do wycięcia w blacie naklej po obwodzie spodniej części ramy uszczelki przeciwko zaciekaniu cieczy, która jest złączona w wyposażeniu. 	<p>lichidelor</p> <ul style="list-style-type: none"> • Dimensiunile tăieturii în placă și poziția ei sunt menționate în desenul pentru instalare • Distanța sigură a pereților și mobilei de lângă plita de fierbere care trebuie respectată este în desen. • Suprafețele care se formează după taierea deschizăturii recomandăm să fie vopsite cu lac (de exemplu de silicon) resp. cu folie de aluminiu, care reduce infiltrația umezelii în placă. • Sub placa de fierbere nu se poate instala fără prevederi speciale cuptoare de copt, la care gazele de ardere din cuptorul de copt pot circula în sus spre plita de fierbere. • Peretele din spate a liniei de bucătărie după placa de fierbere trebuie să fie din material rezistent termic. (120°C). Cea mai mică distanță între marginea din spate a plăcii de fierbere și peretele din spate este de 40 mm. • Plita de fierbere nu este voie să fie instalată în apropierea dulapului de bucătărie din material inflamabil, care depășește suprafața plăcii de lucru. • Deasupra plitei de fierbere se recomandă numai instalarea hoteli, deasupra căruia poate fi plasat dulapul de băcătarie. Dulapul fără hotă nu recomandăm să-l instalați deasupra plitei de fierbere. Distanța minimă între hotă și plită trebuie să fie de 760 mm, mai departe conform recomandărilor producătorilor de hote. • Înainte să instalați aparatul în tăietură în placa de lucru lipiți pe tot perimetrul marginii de jos garniturii împotriva curgerii lichidelor, care le gâsțiți în accesorii. 	<p>(pavyzdžiui, silikono laku) arba al. folija atsižvelgiant į tai, kuri priemonė geriau sulauko į kriauklę patenkančią drėgmę.</p> <ul style="list-style-type: none"> • Be specialių priemonių negalima po elektrine virykle montuoti orkaitės, iš kurios sudegusios dujos kiltų į viršų ir patektų po elektrine virykle. • Virtuvės siena, prie kurios montuojama elektrinė viryklė, turi būti padengta karščiui atsparia medžiaga (120° C). Mažiausias atstumas tarp elektrinės viryklės užpakalinio krašto ir sienos turi būti 40 mm. • Elektrinės viryklės negalima montuoti po virtuvės spintelėmis, pagamintomis iš degios medžiagos. • Rekomenduojame virš elektrinės viryklės sumontuoti garų surinktuvą, virš kurio galima montuoti virtuvinę spintelę. Nerekomenduojame montuoti spintelės be garų surinktuvo tiesiai virš elektrinės viryklės. Minimalus atstumas tarp viryklės ir garų surinktuvo yra 760 mm. Skaitykite garų surinktuvo gamintojo rekomendacijas. Prieš montuodami elektrinę viryklę, apatinės viryklės korpuso kraštus užtepkite sandarikliu, kad į paruoštą įdubą nepratekėtų skystis (sandariklis paruošdamas kartu su virykle). 	<p>өлшемдері және олардың орналастырылуы мондаждау суретінде көрсетілген.</p> <ul style="list-style-type: none"> • Пісіру пешінен сақталуға тиісті қабырға мен жиһаздың қауіпсіз ара қашықтығы суретте көрсетілген. • Тесікті кесу барысында пайда болған беткі қабатты ылғалдан қорғау мақсатында лақпен жабуға (мысалы силикон), немесе алюминді фольгамен жабуға кеңес береміз. • Пісіру пештерінің астына арнайы іс-шарасыз өнімнің жануы жоғары бағытта яғни пісіру пешінің астына қарай бағытталатын духовка орналастыруға болмайды. • Ас үй жиһазының, плитаның да артқы қабырғасы термотұрақты материалдан жасалуы қажет (120° C). Пештің артқы жағымен артқы қабырға арасындағы минималды арақашықтық 50 мм болуы керек. • Пешті үстелдің үстіңгі қабатынан шығып тұратын жанғыш материалдан жасалған ас үй шкафына жақын орналастыруға болмайды. • Пісіру пешінің үстінен тек сорғыш (сорып шығатын шкаф) қоюға болады, оның үстіне ас үй шкафын қоюға болатындығына кеңес береміз. Бу сорғышы жоқ жеке шкафты пеш үстіне орналастыруға кеңес бермейміз. Пісіру пеші мен сорғыш арасындағы минималды ара қашықтық 760 мм, ары қарай сорғышты өндірушілердің нұсқаулықтарына байланысты. • Тұтынушыны үстел бетінің ойылған үстіңгі қабатына орналастырмастан бұрын кәсегін астыңғы жағына периметр бойынша сұйықтық ағып кетуден қорғау үшін керек-
--	--	---	--

			жарақтарының арасындағы нығайтқышты жабыстырып шығу керек.
WENTYLACJA	AERISIREA	VENTILIACIJA	ЖЕЛДЕТУ
<p>WAŻNE OSTRZEŻENIE! Należy przestrzegać poniższych wskazówek, dotyczących instalacji urządzenia:</p> <ul style="list-style-type: none"> Niedostateczna ilość powietrza do chłodzenia, może prowadzić do nieprawidłowego działania urządzenia lub do jego uszkodzenia. W przypadku zamontowania płyty indukcyjnej nad szufladą, nie mogą być w niej umieszczone drobne przedmioty oraz papiery, które mogą zatkać otwór ssący wentylatora i ograniczyć chłodzenie płyty indukcyjnej. 	<p>IMPORTANT! Respectați următoarele instrucțiuni pentru instalarea aparatului:</p> <ul style="list-style-type: none"> Lipsa de access a aerului rece poate duce la limitarea funcției aparatului, chiar și la deteriorarea acestuia. În cazul așezării plăcii de inducție deasupra prizei, nu trebuie să fie amplasate lângă ea obiecte mărunte și hîrtii, care ar putea să astupe orificiile de absorbție ale ventilatorului și să limiteze răcirea plăcii de inducție. 	<p>DĖMESIO! Laikytis žemiau pateiktų gaminio montavimo taisyklių. Dėl nepakankamo oro vėdinimo gaminyje gali neatlikti visų savo funkcijų ar net sugesti:</p> <ul style="list-style-type: none"> Jei indukcinė viryklė montuojama virš stalčiaus, į jį negalima dėti mažų daiktų ar popieriaus skiautelių, nes jie gali užkimšti ventiliatoriaus traukos angą ir tokiu būdu stabdyti indukcinės viryklės aušinimą. Jei virtuvinis darbastalis yra storesnis nei 30 mm, jame reikia išpjauti angą iš viryklės išeinančiam orui aušinti (žr. paveikslą). 	<p>МАҢЫЗДЫ!</p> <ul style="list-style-type: none"> Аспапты орнату бойынша келесі ережелерді сақтаңыздар. Суытқыш ауаның жеткіліксіз кіруі аспап атқарымдығының тежелуіне немесе оның зақымдалуына себеп болуы мүмкін. Жиһаз жәшігінің үстінде индукциялық панель орнатылған жағдайда, бұл жәшікте желдеткіш саңылауларын бітеп қоятын және индукциялық панельдің суытқыштығын тежейтін ұсақ заттар мен қағаздар болмауы тиіс.

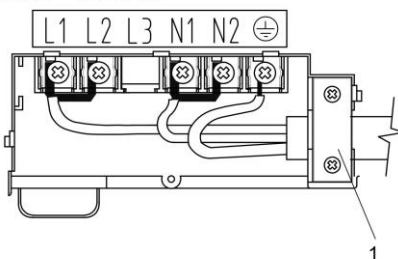
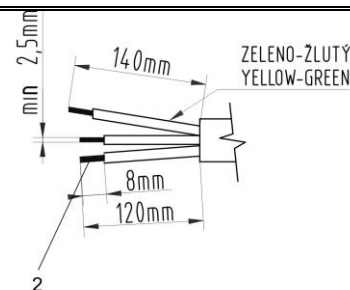
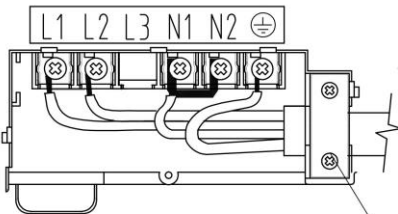
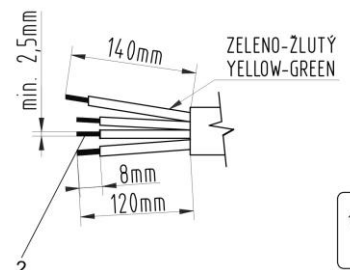
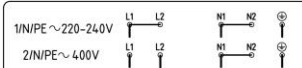
A (mm)	B (mm)	C (mm)
50	20	5



<ul style="list-style-type: none"> Tylna ściana szafki pod płytą musi być otwarta, tak aby zabezpieczyć wymianę powietrza. Należy usunąć przednią poprzeczkę 	<ul style="list-style-type: none"> Peretele din spate ai cutiei de sub placă trebuie să fie deschis în zona decupată a plăcii de lucru, pentru a se asigura schimbul de aer. 	<ul style="list-style-type: none"> Užpakalinė apatinės spintelės, kurioje sumontuota viryklė, sienelė turi būti atvira, kad pro ją vyktų oro kaita. Priekinę spintelės dalį reikia nuimti, 	<ul style="list-style-type: none"> Төменгі шкафтың артқы қабырғасы ауа алмасуды қамтамасыз ету үшін, үстелдің үстіңгі бетіндегі тесік орнында ашық болуға тиіс.
--	---	--	--

<p>szafka, tak aby powstał pod blatem na całej szerokości urządzenia otwór dla przepływu powietrza wynoszący co najmniej 5 mm</p> <ul style="list-style-type: none"> Ewentualne poprzeczki szafka, powinny być usunięte, przynajmniej w obrysie blatu roboczego. Odległości między indukcyjną płytą grzewczą a meblami kuchennymi, ewentualnie innym urządzeniem do zabudowy muszą być takie, aby była zapewniona dostateczna wentylacja pół indukcyjnych. Minimalna odległość mebla kuchennego (szuflady), od obudowy płyty musi wynosić 50 mm. Należy chronić płytę, przed nadmiernym jej ogrzaniem od spodu np. od piekarnika do zabudowy bez wentylatora chłodzącego, dodatkową wentylacją – patrz rysunek. Jezeli w piekarniku do zabudowy, umieszczonym pod płytą do zabudowy, przebiega proces pyrolizy (czyszczenie w wysokiej temperaturze), nie wolno używać indukcyjnej płyty grzewczej. 	<ul style="list-style-type: none"> Este necesar să se dea la o parte armătura de susținere a mobilei, ca să se creeze spațiu pentru circulația aerului cel puțin 5 mm sub placa de lucru pe toată lățimea aparatului. În cazul armăturii de sub placa de lucru trebuie să fie îndepărtată cel puțin în zona de sub aparat. Distanța între placa de fierbere prin inducție și mobila de bucătărie, în cazul existenței și a altor aparate încorporate în mobilă, trebuie aleasă astfel încât să fie asigurată o răcire și o ventilație suficientă a zonei de fierbere prin inducție. Este necesar să se respecte o distanță minimă a conținutului mobilei de bucătărie (conținutul prizei) de la capacul plitei 50 mm. Este necesar să evitați încălzirea din partea de jos, exemplu de la cuptorul de copt încorporat fără ventilator de răcire cu aerisire ulterioară-vezi foto. Dacă la cuptorul de copt încorporat amplasat sub placa de fierbere încorporată are loc procesul de piroliză (curățire la temperaturi înalte), nu trebuie să se folosească placa de fierbere prin inducție. 	<p>kad bent jau 5 mm plotė po įduba visu viryklės ilgiu priekyje vyktų oro kaita.</p> <ul style="list-style-type: none"> Bent po įduba esančią spintelės priekinę dalį reikia nuimti. Atstumą tarp indukcinės viryklės ir virtuvės baldų ar kitos įmontuotos įrangos reikia pasirinkti tokį, kad būtų sudaryta pakankama indukcinių virimo zonų ventiliacija. Virtuvės įrankiai (įrankiai stalčiuje) turi būti dedami mažiausiai 50 mm atstumu nuo viryklės paviršiaus. Negalima po virykle be aušinimo ventiliatoriaus montuoti šilumos šaltinio, pavyzdžiui, orkaitės. Jei po virykle yra sumontuota orkaitė (krosnelė), vyksta pirolizės procesas (aukšto dažnio valymas), kurio metu negalima naudoti indukcinės viryklės. 	<ul style="list-style-type: none"> Ауаның ағып кетуі үшін тұтынушының бүкіл ені бойы үстелдің үстіңгі тақтайының астында кемінде 5 мм пайда болу үшін, жиһаздың алдыңғы қатты қабырғасын алып тастау керек. Үстелдің үстіңгі тақтайының астындағы ықтимал қатты қабырғаларды ең болмағанда үстіңгі тақтай облысында алып тастау керек. Индукциялық пісіру плитасы мен асуй жиһазы немесе басқа ішіне орнатылатын тұтынушылар арасындағы арақашықтықты жеткілікті желдету және индукциялық пісіру аймақтарын сору қамтамасыз етілетіндей таңдау керек. Асуй жиһазынан (жәшік ішіндегі заттар) панель қаптамасына дейінгі – 50 мм ең төмен аралықты сақтау керек. Жеткілікті желдетуді қамтамасыз етіңіз, суретті қараңыз. Төменгі жақтан болатын шамадан тыс қызып кетуді болдырмау керек, мысалы, салқындатқыш желдеткіші жоқ қондылатын духовкадан. Ішіне орнатылатын тағам пісіру плитасының астында орнатылған ішіне орнатылған духовкада пиrolиз процесі (жоғары температурада тазарту) өтіп жатқан кезде, ішіне орнатылған тағам пісіру плитасын пайдалануға болмайды.
<p>PODŁĄCZENIE URZĄDZENIA DO SIECI ELEKTRYCZNEJ</p>	<p>CONECTAREA APARATULUI LA REȚEAUA ELECTRICĂ</p>	<p>GAMINIO PRIJUNGIMAS PRIE ELEKTROS TINKLO</p>	<p>ТҰТЫНУШЫНЫҢ ЭЛЕКТР ЖЕЛІСІНЕ ҚОСЫЛУЫ</p>
<p>Podłączenie urządzenia do sieci elektrycznej może wykonać tylko firma posiadająca wymagane uprawnienia energetyczne. Na przyłączy płyty ceramicznej do sieci elektrycznej musi być umieszczony wyłącznik umożliwiający odcięcie wszystkich faz od</p>	<p>Conectarea aparatului la sursa de alimentare electrică trebuie să fie efectuată numai de o companie autorizată. În distribuția electrică trebuie să fie instalat întrerupător pentru deconectarea aparatului din rețeaua electrică, la care distanța dintre</p>	<p>Gaminį prijungti prie elektros tinklo gali tik įgaliotas asmuo. Prieš gaminį grandinėje minimaliu 3 mm atstumu nuo visų polių kontaktų reikia sumontuoti jungiklį, kuriuo būtų galima išjungti viryklę iš elektros tinklo.</p>	<p>Тұтынушыны электр желісіне қосуды, тек қана қажетті біліктілік рұқсаты бар фирма ғана жүзеге асыра алады. Тұтынушыны электр желісінен ажырату үшін, тұтынушы алдында, барлық полюстеріндегі ажыратылған тоқ көздерінен кем дегенде 3мм</p>

<p>sieci. Odległość styków w stanie wyłączonym musi wynosić minimum 3 mm. Obowiązek ten odpada, jeżeli przewód zasilający zakończony jest wtyczką którą można bez przeszkód wyjąć z gniazdka.</p> <ul style="list-style-type: none"> Do podłączenia kuchenki indukcyjnej użyć kabla 3-żyłowego o przekroju 4 mm, np. typu H05VV-F 3G4, lub kabla 4-żyłowego o przekroju 2,5 mm, np. typu H05VV-F 4G2,5, którego końce przygotować według rysunku. Końce przewodów należy zabezpieczyć przed rozpleceniem poprzez zaciśnięcie specjalnych końcówek. Po umocowaniu końców przewodów pod główkami wkrętów w puszcze przyłączeniowej, umieścić kabel w skrzynce i zabezpieczyć przed wyrwaniem przy pomocy klamry. Na zakończenie zamknąć przykrywkę puszkii przyłączeniowej. Po przyłączeniu, urządzenie obrócić w położenie robocze, umieścić w otworze montażowym oraz skontrolować położenie przewodu zasilającego. Z uszczelki na dolnym obrzeżu kuchenki usunąć folię kryjącą, włożyć kuchenkę do otworu w blacie zestawu kuchennego i docisnąć obrzeża małą siłą tak, aby nie doszło do uszkodzenia urządzenia. 	<p>contactele decupate tuturor polurilor min 3 mm. Această obligație dispere, dacă cablul de conectare are fișă de contact și această fișă poate fi scoasă fără probleme și obstacole din priză</p> <ul style="list-style-type: none"> Pentru conectarea plitei folosiți cablu cu 3 fire cu diametrul de 4mm, de exemplu de tipul H05VV-F 3G4, sau cablu cu 4 fire cu diametrul de 2,5mm, de exemplu de tipul H05VV-F 4G2,5 a cărui capete trebuie adaptate după imagine. Capetele conductorilor trebuie stabilizați cu manșon terminal îmbinat să nu se destrame După stabilizarea capetelor conductorilor sub capetele șuruburilor în tabloul de conexiune, puneți cablul în tabloul de conexiune și asigurați-l împotriva zmulgerii din priză cu șamiera Închideți capacul tabloului de conexiune După conectare întoarceți în poziție de lucru, introduceți în spațiul tăiat și controlați cablul de acces. Eliminați folia de protecție de pe placa de bază a plitei, introduceți plita în orificiul liniei de bucătărie și apăsați pe margini cu putere moderată astfel încât să nu ajungă la deteriorarea aparatului. 	<ul style="list-style-type: none"> Kaitlentę prijunkite naudodami 3 gijų 4 mm skersmens kabelį, pvz., H05VV-F 3G4 arba 4 gijų 2,5 mm skersmens kabelį, pvz., H05VV-F 4G2,5. Galus pakoreguokite kaip parodyta paveikslėlyje. Laido galus reikia suspausti, kad neskilinėtų. Įkiškite laidą į išvado dėžutę ir, pritvirtinę galus po gnybtų varžtu galvutėmis, spaustuviu prispauskite laidą, kad jis neiškristų. Uždarykite išvado dėžutę. Prijungę laidą, įjunkite viryklę, įdėkite ją į išpjautą angą ir patikrinkite, ar gerai nutiestas prijungimo laidas. Nuo ant apatinės kaitlentės briaunos esančio intarpo nuimkite foliją, įstatykite kaitlentę į virtuvinėje spintelėje išpjautą angą ir švelniai prispauskite kraštus, kad nepažeistumėte prietaiso. 	<p>болатын қашықтыққа орналастырылған сәндіргіш орнатылуы тиіс.</p> <p>Егер жеткізіп тұрған кабель айырмен жабдықталған болса және бұл айырды розеткадан оңай ғана суыруға мүмкіндік болса бұл міндеттен арылуға болады.</p> <ul style="list-style-type: none"> Пісіру панелін қосу үшін 4 мм тілігі бар 3-желілі кабель қолданылады, мысалы H05VV-F 3G4 типтегі немесе 2,5 мм тілігі бар 4-желілі H05VV-F 4G2,5 типтегі кабельдер, бұлардың ұштарын суретте көрсетілгендей етіп дайындау қажет. Сымдардың ұштарын шашырап кетуге қарсы престелген ұштықтармен жабдықтау қажет. Клеммалардың бұрандаларының басындағы ұштары тығыздалған соң, кабельді клемманың қорабына салыңыз және жұлынып кетуге қарсы қамытпен бекітіп қойыңыз. Осылардан соң клеммалық қораптың қақпағын жауып қойыңыз. Қосылғаннан соң тұтынушыны жұмыс күйіне қарай аударып қойыңыз, саңылауға орнатыңыз және жалғанған кабельдің қалай тұрғанын тексеріңіз. Пісіру панелінің төменгі периметрі бойындағы тығыздағышынан қорғаныш қабын шешіңіз, плитаны ас-үй жиһазының тақтайындағы саңылауға орнатыңыз да шет жақтарын қатты күшпен басыңыз, бірақ құрылғыны зақымдап алмаңыз.
--	--	--	--

<p>1/N/PE ~ 220-240V</p> 		<p>2/N/PE ~ 400V</p> 	 <div style="text-align: right; margin-top: 10px;">  </div>
<p>PODŁĄCZENIE JEDNOFAZOWE</p> <ol style="list-style-type: none"> Zacisk zabezpieczający przewód przed wyrwaniem Końce kabli wzmocnione wytłaczaną końcówką 	<p>RACORDAJ MONOFAZAT</p> <ol style="list-style-type: none"> Șarniera care protejează zmulgerea din priză Capetele conductorilor stabilizați cu manșon terminal îmbinat 	<p>VIENFĀZES PIESLĒGŠANA</p> <ol style="list-style-type: none"> fiksēta skava vadu gali jānostiprina ar uzpresētiem uzgāļiem 	<p>БИРФАЗАЛЫ ҚОСЫЛУ</p> <ol style="list-style-type: none"> Кабельдің жұлынып кетуінен қорғайтын клипсі Сымдардың ұштары, престелген ұштармен бекітілген.
<p>UWAGA: Producent zastrzega sobie prawo dokonania drobnych zmian niniejszej instrukcji wynikających z innowacji lub technologicznego rozwoju produktu.</p>	<p>ATENȚIE: Producătorul își asumă dreptul a face mici schimbări în instrucțiuni, care reies din inovarea produsului sau schimbărilor lui tehnice, care nu au influență asupra funcțiunii produsului.</p>	<p>PASTABA: Gamintojas pasilieka teisę keisti naudojimo instrukcijoje pateiktą informaciją, atsižvelgiant į gaminio techninius ar technologinius pakeitimus, kurie neturi įtakos gaminio veikimui.</p>	<p>ЕСКЕРТПЕ: Өндірушінің, инновациялық немесе технологиялық өзгерістерге байланысты туындайтын, алайда бұйымның функцияларына әсер етпейтін, шағын өзгерістер енгізуіне құқығы бар.</p>


WYPOSAŻENIE	ACESORII	PRIEDAI	ЖАБДЫҚТАР	
Skrobak	Răzuitor de curățat	Grandiklis	Тазалауға арналған қырғыш	1

LT	KZ					
TECHNINIAI DUOMENYS	ТЕХНИКАЛЫҚ МӘЛІМЕТТЕР					
Elektrinė indukcinė įmontuojama viryklė	Кіріктірілуге арналған электрлі индукциялық пісіру плитасы	IS656SC	IS656USC	IS656X	IS756SC	IS756USC
Išmatavimai	Габариттері					
Gabaritiniai išmatavimai: plotis x gylis x aukštis (H = įmontavimo gylis)	Сыртқы габариттері ені x тереңдігі x V V – кіріктірілетін тереңдік	595 / 510 / 60 mm	600 / 510 / 60 mm	600 / 515 / 62 mm	750 / 510 / 60 mm	750 / 510 / 60 mm
Angos darbinėiame stale išmatavimai Darbinio stalo plotis x gylis x storis	Тақтайдағы саңылау өлшемдері Ені x Тереңдік x Тақтай қалыңдығы	560 x 490 x (30 - 50) mm				
Virimo zonos	Пісіру аймағы					
Kairės pusės priekinė	Сол алдыңғы	200x200 mm		1800/3000 kW		
Kairės pusės galinė	Сол артыңғы	200x200 mm		1800/3000 kW		
Dešinės pusės priekinė	Оң алдыңғы	200x200 mm		1800/3000 kW		
Dešinės pusės galinė	Оң артыңғы	200x200 mm		1800/3000 kW		
Kairėje ir dešinėje pusėje apjungiamos kaitvietės	Сол және оң икемді аймақ	400x200 mm		3000/4000 kW		
Elektros įtampa	Электр кернеуі	220-240 V/400 V ~; 50/60 Hz				
Bendras elektros galingumas	Жалпы қолданылатын қуат күші	7,2 kW				
Apsaugos nuo drėgmės klasė	Нәмнен қорғану сыныбы	IP20				
Apsaugos nuo elektros iškvovos klasė	Тоқ ұрудан қорғану сыныбы	I				

LT	KZ			
TECHNINIAI DUOMENYS	ТЕХНИКАЛЫҚ МӘЛІМЕТТЕР			
Elektrinė indukcinė įmontuojama viryklė	Кіріктірілуге арналған электрлі индукциялық пісіру плитасы	IS655SC	IS655USC	IS655X
Išmatavimai	Габариттері			
Gabaritiniai išmatavimai: plotis x gylis x aukštis (H = įmontavimo gylis)	Сыртқы габариттері ені x тереңдігі x V V – кіріктірілетін тереңдік	595 / 510 / 60 mm	600 / 510 / 62 mm	600 / 515 / 62 mm
Angos darbinėiame stale išmatavimai Darbinio stalo plotis x gylis x storis	Тақтайдағы саңылау өлшемдері Ені x Тереңд x Тақтай қалыңдығы	560 x 490 x (30 - 50) mm		
Virimo zonos	Пісіру аймағы			
Kairės pusės priekinė	Сол алдыңғы	200x200 mm	1800/3000 kW	
Kairės pusės galinė	Сол артыңғы	200x200 mm	1800/3000 kW	
Dešinės pusės priekinė	Оң алдыңғы	200x200 mm	1800/3000 kW	
Dešinės pusės galinė	Оң артыңғы	200x200 mm	1800/3000 kW	
Kairėje ir dešinėje pusėje apjungiamos kaitvietės	Сол және оң икемді аймақ	400x200 mm	3000/4000 kW	
Elektros įtampa	Электр кернеуі	220-240 V/400 V ~; 50/60 Hz		
Bendras elektros galingumas	Жалпы қолданылатын қуат күші	7,2 kW		
Apsaugos nuo drėgmės klasė	Нәмнен қорғану сыныбы	IP20		
Apsaugos nuo elektros iškrovos klasė	Тоқ ұрудан қорғану сыныбы	I		

PL	RO					
DANE TECHNICZNE	INFORMAȚII TEHNICE					
Elektryczna płyta indukcyjna do zabudowy	Placă de fierbere electrică cu inducție	IS656SC	IS656USC	IS656X	IS756SC	IS756USC
Wymiary	Dimensiuni					
Wysokość / szerokość / głębokość - Szer x Głęb. x Wys. (V = głębokość zabudowy)	Dimensiuni integrale (V – adâncimea încorporată)	595 / 510 / 60 mm	600 / 510 / 60 mm	600 / 515 / 62 mm	750 / 510 / 60 mm	750 / 510 / 60 mm
Wymiary otworu montażowego w blacie szafki kuchennej - Szer x Głęb x Wys.płyty	Dimensiunile locului tăiat în placă de lucru	560 x 490 x (30 - 50) mm				
Pole grzewcze	Zone de fierbere					
Lewy przedni	Stânga față	200x200 mm		1800/3000 kW		
Lewy tylny	Stânga spate	200x200 mm		1800/3000 kW		
Prawy przedni	Dreapta față	200x200 mm		1800/3000 kW		
Prawy tylny	Dreapta spate	200x200 mm		1800/3000 kW		
Lewa i prawa strefa flexi	Flexi zona stângă și dreaptă	400x200 mm		3000/4000 kW		
Napięcie elektryczne	Tensiune electrică	220-240 V/400 V ~; 50/60 Hz				
Całkowita nominalna moc elektryczna	Consum de putere total	7,2 kW				

PL	RO			
DANE TECHNICZNE	INFORMAȚII TEHNICE			
Elektryczna płyta indukcyjna do zabudowy	Placă de fierbere electrică cu inducție	IS655SC	IS655USC	IS655X
Wymiary	Dimensiuni			
Wysokość / szerokość / głębokość - Szer x Głęb.. x Wys. (V = głębokość zabudowy)	Dimensiuni integrale (V – adâncimea încorporată)	595 / 510 / 60 mm	600 / 510 / 60 mm	600 / 515 / 62 mm
Wymiary otworu montażowego w blacie szafki kuchennej - Szer x Głęb x Wys. płyty	Dimensiunile locului tăiat în placă de lucru	560 x 490 x (30 - 50) mm		
Pole grzewcze	Zone de fierbere			
Lewy przedni	Stânga față	200x200 mm 1800/3000 kW		
Lewy tylny	Stânga spate	200x200 mm 1800/3000 kW		
Prawy przedni	Dreapta față	200x200 mm 1800/3000 kW		
Prawy tylny	Dreapta spate	200x200 mm 1800/3000 kW		
Lewa i prawa strefa flexi	Flexi zona stângă și dreaptă	400x200 mm 3000/4000 kW		
Napięcie elektryczne	Tensiune electrică	220-240 V/400 V ~; 50/60 Hz		
Całkowita nominalna moc elektryczna	Consum de putere total	7,2 kW		

<p>СЕРИЯЛЫҚ НӨМІРІ X XX X XXXX X..... Өнім жылы XX..... Апта және жыл X..... Өнімді пайдалану XXXX.... Аптадағы кезектілік</p>
<p>Іске пайдалану мерзімі – 10 жыл Құрамында зиянды заттар жоқ - RoHS</p>
<p>Жерге тұйықтау белгісі </p>

INFORMACIJA APIE PRODUKTĄ, REGLAMENTAS (EB) NR 66/2014

	Ženklas	Vertė	Vienetas	Vienetas
Tiekėjo pavadinimas arba prekės ženklas			GORENJE	GORENJE
Modelio identifikatorius			IS656SC IS656USC IS656X IS756SC IS756USC	IS655SC IS655USC IS655X
Kaitvietės rūšis				
Virimo vietų ir (arba) sričių skaičius			4	4
Kaitinimo technologija	EE _{electric burner}		indukcinės virimo vietos ir virimo sritys	indukcinės virimo vietos ir virimo sritys
Matmenys kaitviečių ir / ar srityse	L W	cm	20,0	20,0
Kiekvienoje virimo vietoje arba srityje suvartojamos energijos kiekis	EC _{electric cooking}	Wh/kg	20,0	20,0
			202,6	203,6
			181,9	200,8
			198,7	181,3
Kaitvietės suvartojamos energijos kiekis	EE _{electric hob}	Wh/kg	196,0	182,1
			196,0	192,0

It

INFORMAȚIILE DESPRE PRODUS REGULAMENTUL (UE) NR. 66/2014

	Simbol	Unitate	Valoare	Valoare
Denumirea sau marca comercială a furnizorului			GORENJE	GORENJE
Identificarea modelului			IS656SC IS656USC IS656X IS756SC IS756USC	IS655SC IS655USC IS655X
Tipul de plită de gătit				
Numărul de zone și/sau suprafețe de gătit			4	4
Tehnologia de încălzire	EE _{electric burner}		zone de gătit și suprafețe de gătit cu inducție	zone de gătit și suprafețe de gătit cu inducție
Dimensiunile zonelor și / sau zonele de gătit	L W	cm	20,0	20,0
			20,0	20,0
Consumul de energie per zonă sau suprafață de gătit	EC _{electric cooking}	Wh/kg	200,7	203,6
			202,6	200,8
			181,9	181,3
			198,7	182,1
Consumul de energie al plitei de gătit	EE _{electric hob}	Wh/kg	196,0	192,0

ro

INFORMACJI O PRODUKCIE, ROZPORZĄDZENIE (UE) NR 66/2014

	Oznaczenie	Jednostka	Wartość	Wartość
Dostawca			GORENJE	GORENJE
Identyfikator modelu			IS656SC IS656USC IS656X IS756SC IS756USC	IS655SC IS655USC IS655X
Typ płyty grzejnej				
Liczba pól lub obszarów grzejnych			4	4
Technologia grzejna	EE _{electric burner}		Indukcyjne pola lub obszary grzejne	Indukcyjne pola lub obszary grzejne
Wymiary stref gotowania i / lub obszarów	L W	cm	20,0	20,0
			20,0	20,0
Zużycie energii dla każdego pola lub każdego obszaru grzejnego	EC _{electric cooking}	Wh/kg	200,7	203,6
			202,6	200,8
			181,9	181,3
			198,7	182,1
Zużycie energii przez płytę grzejną	EE _{electric hob}	Wh/kg	196,0	192,0

pl

MORA MORAVIA, s.r.o., Česká republika, 783 66 Hlubočky-Mariánské Údolí, Nádražní 50
МОРА МОРАВИЯ с.р.о., Чешская Республика 783 66 Глубочки-Марианске Удоли, Надражни 50

SAP493885

