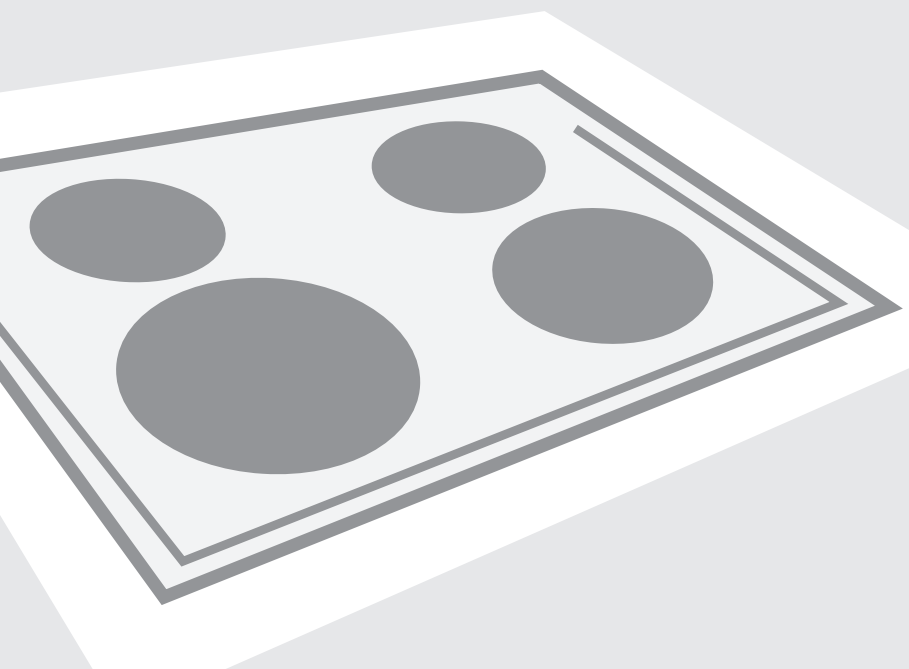


SV

INSTRUKTIONER FÖR ANVÄNDNING, INSTALLATION OCH ANSLUTNING



GLASKERAMISK INDUKTIONSINBYGGNADSHÄLL

GLASKERAMISK INDUKTIONSINBYGGNADSHÄLL

Bästa kund!

Den glaskeramiska induktionshällen för inbyggnad är endast avsedd att användas i hushållet. Våra produkter förpackas i miljövänliga material som kan återvinnas, kasseras eller förstöras på ett säkert sätt. Respektive förpackningsmaterial är märkta enligt detta. När apparaten blivit uttjänt och du ska kassera den, var då noga med att göra det på ett miljövänligt sätt. Ta med apparaten till närmaste återvinningscentral.

Innan hällen används första gången

Läs den här bruksanvisningen noggrant och följ anvisningarna för installation och användning. Hällen är endast avsedd för privat hushållsbruk. Tänk på att bruksanvisningen gäller för flera olika modeller. Det kan därför förekomma funktionsbeskrivningar som inte passar in på din modell.

Transportskador

Kontrollera produkten genast när du har packat upp den så att den inte har några skador. Du ska särskilt undersöka om det finns några bucklor, hack eller repor på hällen. Använd inte produkten om det finns några synliga tecken på skada, utan vänd dig då genast till återförsäljaren av Gorenjes produkter.

Anslutning

Den elektriska installationen ska utföras av en auktoriserad installatör och enligt gällande regler.

Märkskylt

Märkskylten finns på apparatens undersida.

Brandskydd

Induktionshällen tillhör brandsäkerhetsklass Y. Apparater av denna typ kan placeras så att det på ena sidan finns en hög köksmodul som får vara högre än själva apparaten. På andra sidan ska den angränsande köksmodulen ha samma höjd som hällen.

TABELL

VIKTIGT - LÄS IGENOM INNAN DU BÖRJAR	4
ANVÄNDA APPARATEN	4
Säkerhetsföreskrifter	4
Varningar	5
GLASKERAMISK INDUKTIONSHÄLL	6
Använda spishällen	7
Funktionsprincip för induktionshällar	7
Kokkärl för användning på induktionshällar	8
Inställning av värmeeffekten	9
Energispartips	10
ANVÄNDNING	11
Sätta på induktionshällen	11
Aktivering av kokplattor	11
Avaktivering av kokplattor	11
Stänga av hällen	12
Aktivera kontrollenhetens lås/barnsäkerhetslås	12
Restvärmeindikator	12
Power Boost	12
Gräns för användningstid	13
Överhettningssäkerhetsanordning	14
Timer	14
Överbryggade värmezoner (endast vissa modeller)	15
Säkerhetsfunktioner och felsökning	16
RENGÖRING OCH UNDERHÅLL AV	17
GLASKERAMISKA INDUKTIONSHÄLLA	17
Rengöring	17
INSTALLATION	19
Viktiga varningar	19
Installation av skumtätningen	20
Dimensioner för utskärning av arbetsbänk	20
Montering	21
Ventilationsöppningar i köksunderskåp	22
Installationsdiagram	24
ANSLUTNING	25
TEKNISKA DATA	27
Märkplåt	27

VIKTIGT - LÄS IGENOM INNAN DU BÖRJAR ANVÄNDA APPARATEN

Säkerhetsföreskrifter

- Denna apparat kan användas av barn från 8 år och uppåt och av personer med nedsatt fysisk, sensorisk eller mental förmåga, eller bristfällig erfarenhet och kunskap, om de övervakas eller har instruerats om hur man använder apparaten på ett säkert sätt och så att de förstår riskerna. Barn ska inte leka med apparaten. Barn får inte utföra rengöring och underhåll utan tillsyn.
- VARNING: Apparaten och dess tillgängliga delar blir varma under användning. Undvik att vidröra värmeelementen inuti ugnen. Barn som är yngre än 8 år ska hållas på avstånd om de inte är kontinuerligt övervakade.
- VARNING: Brandfara: Placera inga tomma kokkärl på värmezonen.
- VARNING: Övervakad tillagning på en häll med fett eller olja kan vara farligt och orsaka eldsvåda. Försök aldrig släcka eld med vatten, utan stäng av apparaten och täck sedan flammorna med ett lock eller en fuktig trasa.
- Efter användning, stäng av hällen med kontrollerna och inte via kokkärlsensorn.
- VARNING: Om ytan har spruckit, stäng av apparaten för att undvika risken för elektrisk stöt.
- Metallföremål, t.ex. knivar, gafflar, skedar och lock, ska inte placeras på hällen, eftersom de kan bli varma.
- Använd aldrig ångtvättar eller högtryckstvättar för att rengöra spisen. Risk för elektrisk stöt.
- Apparaten är inte avsedd att kontrolleras av externa timers eller andra speciella kontrollsystem.
- Använd inte apparaten utomhus.

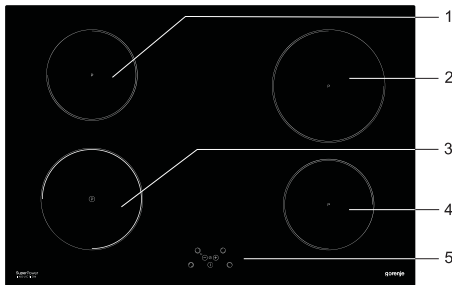
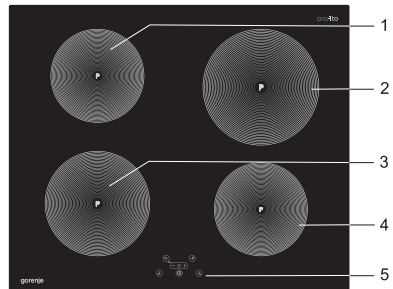
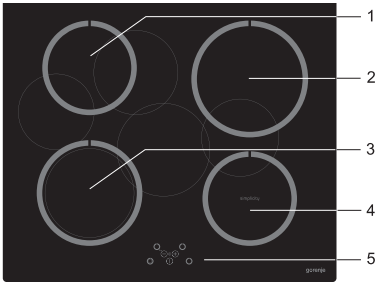
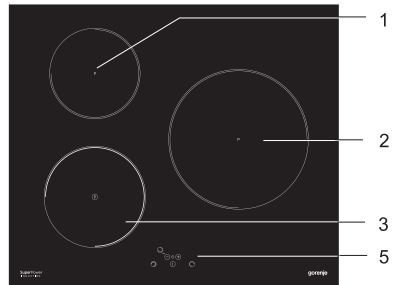
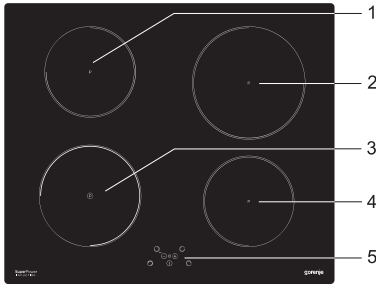
Varningar

- Apparaten får endast anslutas till nätströmmen av en auktoriserad servicetekniker eller en behörig elektriker.
- Ändringar på apparaten eller reparation utförd av lekman kan resultera i svåra personskador eller materiella skador. Reparationer får endast utföras av auktoriserad servicetekniker eller expert.
- Apparaten är endast avsedd för matlagning. Använd den inte för andra ändamål, till exempel rumsuppvärmning. Placera inga tomma kokkärl på värmezonen.
- Om en annan elektrisk apparat ansluts till ett vägguttag i närheten av apparaten måste du se till att strömsladden inte kommer i kontakt med de heta värmezonen.
- Förvara inga temperaturkänsliga föremål under apparaten, som t.ex. rengöringsmedel, sprayer osv.
- Om du använder glaskeramikhällen som förvaringsplats kan det leda till repor eller andra skador på hällen. Värm aldrig mat i aluminiumfolie eller i plastbehållare på hällen. Folie eller plastbehållare kan smälta, vilket kan resultera i eldsvåda eller skador på hällen.
- Placera inte föremål som bestick eller lock på induktionshällens värmezoner eftersom de kan bli väldigt varma.

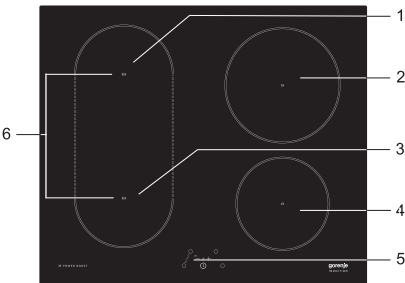


Symbolen på produkten eller emballaget anger att produkten inte får hanteras som hushållsavfall. Den skall i stället lämnas in på uppsamlingsplats för återvinning av el- och elektronikkomponenter. Genom att säkerställa att produkten hanteras på rätt sätt bidrar du till att förebygga eventuellt negativa miljö- och hälsoeffekter som kan uppstå om produkten kasseras som vanligt avfall. För ytterligare upplysningar om återvinning bör du kontakta lokala myndigheter eller sophämtningstjänst eller affären där du köpte varan.

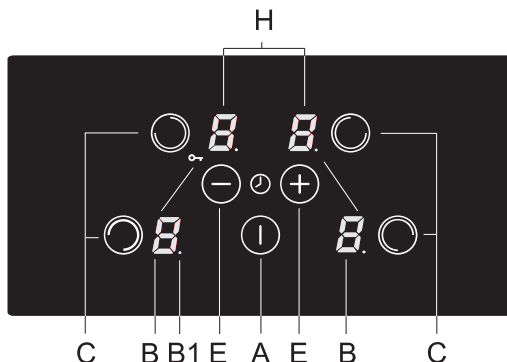
GLASKERAMISK INDUKTIONSHÄLL



1. Bakre vänstra induktionskokzonen
2. Bakre högra induktionskokzonen
3. Främre vänstra induktionskokzonen
4. Främre högra induktionskokzonen
5. Kontrollpanel
6. Överbryggade värmezoner



Använda spishällen



- A** Touchkontroll för håll På/Av
- B** Displayer för effektnivå/restvärme
- B1** Decimalpunkten indikerar den aktiverade timerfunktionen
- C** Touchkontroller för val av värmezonen
- E** Touchkontroll (-) och (+)
- H** Klockdisplay

Funktionsprincip för induktionshällar

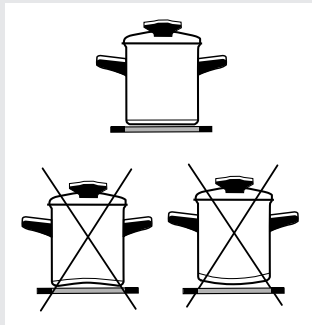
- Den keramiska induktionshällen är försedd med tre eller fyra kokplattor. Värmeytan är helt platt och jämn och har inga kanter där det kan samlas smuts.
- Induktionshällen är försedd med högeffektiva induktionskokplattor. Värmen avges direkt under kokkärlen där värmen behövs bäst, och det blir ingen värmeförlust på den keramiska glasytan. Energiförbrukningen är därför markant lägre än vid traditionella kokplattor som fungerar enligt värmestrålningsprincipen.
- Glaskeramiska kokplattor värms inte upp direkt, utan endast genom den värme som returneras från kokkärlet. Denna värme bevaras som "restvärme" efter det att kokplattan har stängts av. Induktionshällen utvecklar värme från induktionsspolen, som är monterad under den keramiska glasytan. Spolen skapar ett magnetfält under kokkärlet (vilket kan vara magnetiserat) som i gengäld skapar en virvelström som värmer upp plattan.

VIKTIGT!


En skadad eller sprucken häll får aldrig användas!

Hällen förblir fräsch i många år om den används på ett riktigt sätt och rengörs med specialrengöringsmedel för glaskeramiska kokplattor. Följ alltid tillverkarens anvisningar.

Kokkärl för användning på induktionshällar



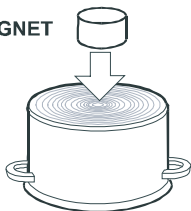
- Induktionshällen fungerar optimalt endast tillsammans med de rätta kokkärlen.
- Under tillagning ska kokkärlen placeras mitt på värmezonen.
- De kokkärl som används tillsammans med induktionshällen ska stödja induktionsvärme, som till exempel stål, emalj eller legerat stål. Kastruller tillverkade av legerat stål med koppar- eller aluminiumbotten samt glaskärl, kan inte användas.
- När du använder en tryckkokare, håll ett öga på den tills lämplig trycknivå har uppnåtts och stabiliserat sig. Börja med att sätta på värmezonen med max. effekt, och minska därefter effekten efterhand enligt anvisningarna från tryckkokarens tillverkare.
- Använd endast kokkärl med plan botten! Konkav eller konvex (inbuktning eller utbuktning) botten kan försämra funktionen hos överhettningsskyddsmekanismen och hällen kan bli för varm. Detta kan leda till sprickor i glasytan och att kärlets botten smälter. Garantin gäller inte för skador som uppstår till följd av användning av olämpliga kokkärl eller överhettning av tomma, uttorkade kokkärl eller pannor (då inget finns i dem).
- **Kontrollera alltid att kokkärlen stödjer induktionsvärme.**

 **Använd endast kokkärl som är lämpade för elektrisk tillagning och induktionstillagning med:**

- tjock botten (minst 2,25 mm)
- plan botten.

Värmezoner	Den minsta bottendiametern på kastrullen/pannan
Ø 160 mm	Ø 110 mm
Ø 180 mm	Ø 110 mm
Ø 200 mm	Ø 145 mm

MAGNET



Magnettestet

Med hjälp av en liten magnet kan du kontrollera huruvida bottenarna på dina kokkärl kan magnetiseras. Använd endast de kokkärl på vilka magneten fastnar.

Igenkänning av kokkärl

En av de många fördelarna med en induktionshäll är funktionen för igenkänning av kokkärl. Även om det inte står något kokkärl på värmezonen, eller om ett kokkärl med en mindre diameter än värmezonen placeras på den, går ingen värme förlorad. Om kokkärlet är mycket mindre än värmezonen, kanske det inte uppfattas/känns igen av värmezonen. När värmezonen är påslagen, tänds symbolen "U" på effektdisplayen.

Om ett kokkärl placeras på värmezonen under de följande tio minuterna, känns det igen av induktionsgällen och värmezonen värms upp till den inställda tillagningsnivån. Så snart kokkärlet tas bort från värmezonen, avbryts effekttillförseln till värmezonen. Om ett kokkärl med en mindre diameter än värmezonen placeras på den, tillförs endast den effekt som krävs för att värma upp kokkärlet som används.

Värmezonen kan skadas:

- om ett tomt kokkärl placeras på den.
- Innan du placerar kokkärlet på värmezonen, torka kokkärlets botten torr för att möjliggöra värmeflödet och undvika skada på värmezonen.
- För kokning och stekning, använd endast kokkärl som kan magnetiseras, dvs. kokkärl av stål, emalj eller gjutjärn. Endast då fungerar induktionsvärmezonen.

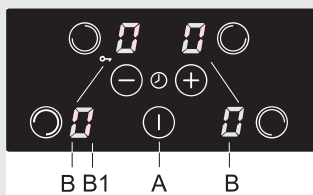
Inställning av värmeeffekten

Värmezonen värmeeffekt kan ställas in på 10 olika nivåer. I tabellen visas några användningsexempel för varje nivå.

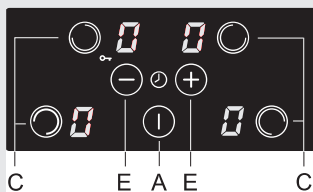
Värme-effekt	Användning
0	Stängd. Användning av restvärme.
1 - 2	Uppvärmning av varm mat, småkokning av mindre portioner (lägsta inställning)
3	Småkokning vid låg effekt (fortsatt tillagning efter kraftig uppkokning)
4 - 5	Långkokning (fortsatt) av större portioner, samt stekning av större mängder
6	Stekning, bryning
7 - 8	Stekning
9	Tillagning av stora mängder, bryning/bräsering
P	Inställningen "Power boost" (effektförstärkning) för start av tillagningen; även lämplig för mycket stora mängder livsmedel

- Vid köp av kokkärl är det viktigt att välja rätt storlek: Kokkärlsdiametern hänvisar oftast till den översta delen av kokkärlet, som ofta är större än botten.
- Tryckkokare (ekonomikokkär) som använder ånga i ett tättslutande kärl, är speciellt ekonomiska och sparar både tid och energi. Kortare koktider gör att fler vitaminer bevaras i maten.
- Se alltid till att det finns tillräckligt med vatten i tryckkokaren, eftersom det annars kan uppstå överuppvärmning, som antingen kan förstöra tryckkokaren eller kokplattan.
- Använd lock när det är möjligt.
- Kokkärls storlek ska stå i proportion till den mängd livsmedel som ska tillagas. Om en stor gryta används för att tillaga en liten mängd mat, ökar energiförbrukningen.

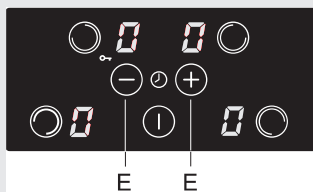
Sätta på induktionshällen



Aktivering av kokplattor



Avaktivering av kokplattor



- När du har anslutit den glaskeramiska induktionshällen till nätströmmen, tänds alla symboler på displayen en kort stund. Därefter är hällen klar att användas.
- Hällen är utrustad med elektroniska sensorer som du aktiverar genom att vidröra de olika områdena med fingret i minst en sekund.
- Varje gång en sensor aktiveras bekräftas detta med en ljudsignal.
- Placera inga föremål på sensorområdet. Se till att sensorområdet alltid hålls rent.

Vidrör touchkontrollen PÅ/AV (A) och håll kvar i minst 1 sekund.

Hällen aktiveras. »0« visas på alla effektnivådisplayer (B) och decimalpunkterna (B1) blinkar.

⚠ Nu måste du göra nästa inställning inom loppet av tio sekunder. Annars stängs hällen av igen.

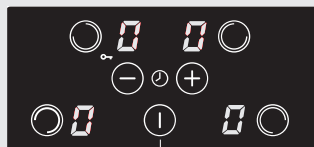
När du har slagit på hällen med knappen PÅ/AV (A) kan du aktivera önskad värmezoon inom de följande 10 sekunderna.

- När du vidrör touchkontrollen för önskad värmezoon (C) tänds "0" intensivt på den aktuella effektnivådisplayen.
- Vidrör touchkontrollerna "+" (E) och "-" (E) för att ställa in effektnivån (1-9-P). Om du vidrör touchkontrollen "-" först ställs effektnivån in på 9.

⚠ Om sensorn »+« (C) eller »-« (E) hålls inne, ökas eller minskas effektläget automatiskt. Effektläget kan också ändras stegvist genom att upprepade gånger vidröra de aktuella sensorerna.

- Välj först den värmezoon som du vill stänga av.
- Vidrör touchkontrollen "-" (E) för att ställa in effektnivån på "0". Om effektnivån för alla värmezoner ställs in på "0", stängs hällen av efter 20 sekunder.

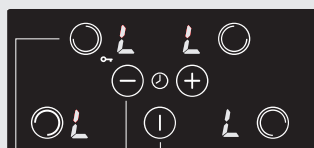
Stänga av hällen



A

- Du kan när som helst stänga av hällen genom att vidröra touchkontrollen PÅ/AV (A). Alla inställningar raderas, förutom för äggklockan (se avsnittet »Timer«).

Aktivera kontrollenhetens lås/ barnsäkerhetslås



C

E

A

Genom att aktivera kontrollenhetens lås kan du förhindra att värmezonen används eller slås på. Därmed kan kontrollenhetens lås även fungera som ett barnsäkerhetslås.

Aktivera barnlåset

- Hällen måste vara avstängd.
- Tryck på touchkontrollen (A) för att slå på hällen. Inställning »0« visas på alla displayer.
- Tryck samtidigt på touchkontrollen (C) för den bakre vänstra värmezonen och på touchkontrollen »-« (E) och håll kvar i ca 3 sekunder. Efter det pipande ljudet visas »L« i några sekunder på alla displayer. Nu är barnlåset aktiverat.

Avaktivera barnlåset

- Tryck på touchkontrollen (A) för att slå på hällen. »L« visas på alla displayenheter.
- Tryck samtidigt på touchkontrollen (C) för den bakre värmezonen och på touchkontrollen »-« (E) och håll kvar i ca 3 sekunder. Inställning »0« visas på alla displayer. Nu är barnlåset avaktiverat.

Restvärmeindikator

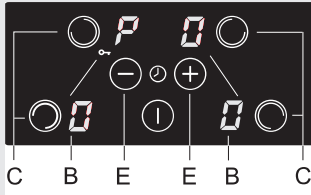


Den glaskeramiska induktionshällen är också försedd med en restvärmeindikator "H". Kokplattorna värmes inte upp direkt, utan genom strålvärmen från kastrullen. Om symbolen "H" visas efter att kokplattan har stängts av, kan restvärmen användas för att värma upp mat eller smälta smör.

Även om symbolen "H" försvinner, kan kokplattan ännu vara varm. Undvik att röra vid kokplattan!

Power Boost

För snabb tillagning kan effektförstärkningen (Power Boost) aktiveras för valfri värmezon. Du kan då snabbt värma upp stora mängder livsmedel med hjälp av extra effekt.



Varning:

Den främre vänstra värmezonen har supereffektfunktionen. I en värmezona med denna funktion aktiveras extra effekt i fem minuter; sedan övergår zonen till nivå 9.

Aktivera effektförstärkningen

- Tryck på önskad touchkontroll (C) för att välja värmezona. Använd touchkontrollen »-« eller »+« (E) för att välja effektnivå 9; tryck sedan omedelbart på »+«. »P« visas på effektnivådisplayen.

Avaktivera effektförstärkningen

- Tryck på touchkontrollen för den valda värmezonen (C); tryck sedan omedelbart på touchkontrollen »-« (E). Symbolen »P« försvinner och värmezonen övergår till effektnivå 9.

Gräns för användningstid

Automatisk säkerhetsbrytare

Värmeeffekt	Tid innan säkerhetsbrytaren avaktiverar kokplattan (i timmar)
1	8
2	6
3	5
4	5
5	4
6	1,5
7	1,5
8	1,5
9	1,5
P	1,5

Ovanstående schema visar hur lång tid en given kokplatta kan användas vid den bestämda effekten innan säkerhetsbrytaren avaktiverar kokplattan. Om en kokplatta avaktiveras av säkerhetsmekanismen, visas symbolen "0" eller "H" på displayen om det inte finns någon restvärme kvar.

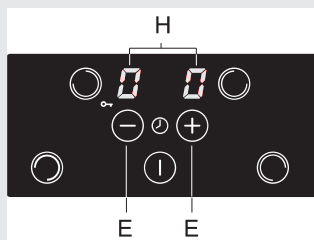
Exempel:

Ställ in värmezonen på nivå 6 och låt den vara igång en stund. Om värmezonen inställning inte ändras, stänger säkerhetsmekanismen av zonen efter en och en halv timme.

Överhettningssäkerhetsanordning

- Hällen är utrustad med en kylfläkt som kyler de elektroniska komponenterna under tillagning. Fläkten kan vara igång ett tag efter att tillagningsprocessen är klar.
- Dessutom har induktionshällen en inbyggd överhettningsskyddsanordning som skyddar de elektroniska delarna från skada. Skyddanordningen verkar på flera olika nivåer. När värmezonen temperatur ökar avsevärt, minskar tillagningseffekten automatiskt. Om detta inte räcker minskas effekten för de aktuella upphettade värmezonen ytterligare eller också stängs de av helt och hållet. I sådant fall visas "E2" på displayen. När hällen har svalnat kan den återigen köras med full tillagningseffekt.

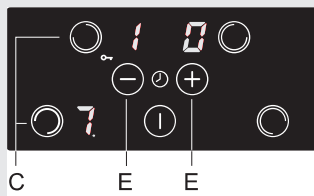
Timer



- Välj timern genom att trycka på touchkontrollerna »-« och »+« (E) samtidigt. Timerinställningarna visas på de två övre displayenheterna (H), medan de två nedre displayenheterna är avaktiverade.
- Timerinställningen visas endast i 10 sekunder; sedan återgår displayen till effektnivå.

Du kan välja två användningslägen:

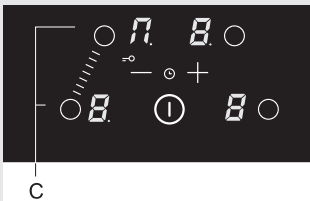
- a) **Avstängningstimer** – timerfunktionen är ansluten till den valda värmezonen. När tiden har förflutit stängs värmezonen av automatiskt.
- b) **Äggklocka** – timerfunktionen består endast av varning/larm. När klockan löper ut avges endast en ljudsignal.



- **Aktivera och ställa in timern**
- Välj timern genom att trycka på touchkontrollerna »-« och »+« (E) samtidigt.
 - Om du tidigare har valt en värmezon så att motsvarande displayenhet lyser mer intensivt ställs timern in för den värmezonen. Decimalpunkten bredvid effektnivån indikerar att timern har aktiverats.
 - Timern (äggklockan) kan ställas in även när ingen värmezon är vald, om du vill varslas om något annat än tillagningsprocessen. Aktiverad timer (eller äggklocka) indikeras av två blinkande decimalpunkter bredvid displayenheten.

- Ställ in **tillagningstiden** genom att trycka på touchkontrollen »-« eller »+« (E). (Om trycker på »-« först ställs timern in på 30 minuter. Om du trycker på och håller kvar touchkontrollen ändras inställningen på displayen i ett stigande tempo.)
- **Värdet** kan ställas in från 01 till 99 minuter. Avstängningstimmern kan ställas in för varje värmezon.
- För att kontrollera den **återstående tiden**, välj motsvarande värmezon och aktivera timerfunktionen. Tryck på touchkontrollen »-« eller »+« (E) för att ändra inställningen. (Tryck på touchkontrollen »-« och »+« (E) samtidigt för att välja mellan aktiva inställningar.)
- **När den inställda tiden har förflutit** blinkar »00« på displayen; dessutom blinkar relevant decimalpunkt vid avstängningstimmern. Ett kort pipande ljud hörs. Kvittera och stoppa det pipande ljudet genom att trycka på valfri knapp; efter 2 minuter upphör det pipande ljudet automatiskt.
- På vissa modeller går det att kombinera de två vänstra värmezonerna till en enda stor ansluten värmezon. Ett stor ovalt kärl eller en stor oval panna kan därmed placeras på den kombinerade värmezon. Pannan/kärlet ska vara tillräckligt stort så att den/det täcker båda mittpunkterna på den övre och nedre värmezon.
- Maximal pannstorlek: 40 cm x 25 cm. Vi rekommenderar användning av en bakskaal eller panna med tung botten. Under tillagning värms skålen eller pannan upp. Var försiktig för att förhindra brännskador.
- När du placerar bakskaalen på hällen, se till att den inte täcker kontrollmodulen.

Överbryggade värmezoner (endast vissa modeller)



Aktivera överbryggningen för värmezoner

- Slå på hällen genom att trycka på touchkontrollen PÅ/AV (A).
 - Vidrör samtidigt de två touchkontrollerna för värmezonerna till vänster (C). Texten »inverted U« visas på displayenheten för det bakre vänstra fältet för att indikera att de två värmezonerna har överbryggats.
 - Ställ in önskad tillagningseffekt för den överbryggade värmezon.
 - För att ändra tillagningseffekten senare, tryck först på touchkontrollen för den nedre vänstra värmezon.
- Obs! Effektförhöjningsfunktionen kan inte användas med den överbryggade zonen. Max. tillgänglig effektnivå är 9.

Säkerhetsfunktioner och felsökning

Avaktivera överbryggningen för värmezoner

- Vidrör samtidigt de två touchkontrollerna för värmezoner till vänster. Texten »inverted U« försvinner och hällen stängs av.
- Båda värmezoner fungerar självständigt.

Hällen är utrustad med överhettningsskyddssensorer. Om temperaturen blir för hög kan enstaka värmezoner eller till och med hela hällen stängas av automatiskt.

Fel, möjlig orsak, lösning

- Kontinuerligt pipande ljud och Er03 blinkar på displayen.
 - Vatten har spillts över touchkontrollytan eller ett föremål har placerats över touchkontrollerna. Torka av touchkontrollytan.
- E/2 blinkar
 - Värmezonen är överhettad. Vänta tills värmezonen svalnat.
- E/3 blinkar
 - Olämpligt kokkärl som saknar ferromagnetiska egenskaper. Använd ett annat kokkärl eller en annan panna.

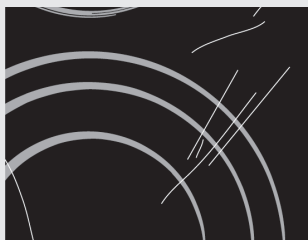


Vid driftsfel eller om felindikeringen inte försvinner, koppla bort hällen från nätströmmen i några minuter (lossa säkringen eller vrid på huvudbrytaren). Återanslut därefter hällen till nätströmmen och slå på huvudbrytaren.

Om problemet kvarstår, ring en servicetekniker.

RENGÖRING OCH UNDERHÅLL AV GLASKERAMISKA INDUKTIONSHÄLLA

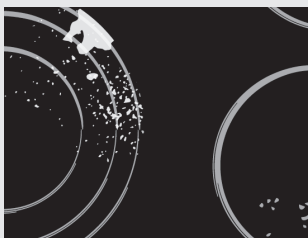
Rengöring



Figur 1



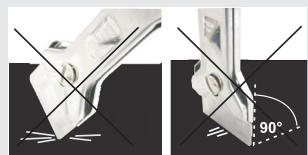
Figur 2



Figur 3



Figur 4



Efter varje användning av den **glaskeramiska hällen**, vänta tills den har **svalnat** och rengör den sedan; i annat fall kan till och med den minsta matrest bränna fast på den heta ytan nästa gång du använder apparaten. **För regelbunden rengöring och underhåll av den glaskeramiska plattan, använd speciella rengöringsmedel** som skapar ett skyddande skikt på ytan och skyddar den från smuts. Före varje användningstillfälle, torka av eventuellt damm eller andra partiklar från hällens yta och kokkärlets botten eftersom de annars kan repa ytan (figur 1).

Försiktighet: stålull, skottesvampar och slipande rengöringsmedel kan repa hällens yta. Den glaskeramiska ytan kan även ta skada av starka sprayer eller otillräckligt skakade (blandade) flytande rengöringsmedel (figur 1 och figur 2).

Skyllningen kan förslitas om aggressiva eller slipande rengöringsmedel eller kokkärl med skadad botten används (figur 2).

Ljusa fläckar kan tas bort med en fuktig mjuk trasa; torka därefter ytan torr (figur 3).

Vattenfläckar kan tas bort med en svag ättikslösning; använd dock inte denna lösning för att rengöra ramen (det kan matta ramen hos vissa modeller). Använd inte starka sprayer eller avkalkningsmedel (figur 3).

Svårare fläckar kan tas bort med speciella medel och verktyg för rengöring av glaskeramiska hällar. När sådana produkter används ska du följa instruktionerna från produktens tillverkare.

Varn noga med att få bort alla rester av rengöringsmedel eftersom de kan skada den glaskeramiska hällen när värmezonerna hettas upp (figur 3).

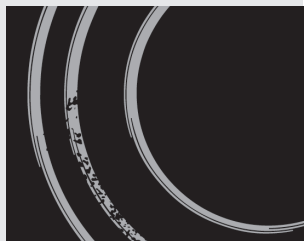
Avlägsna hårt sittande och inbrända rester med en skrapa (figur 4).

Var försiktig när du använder skrapan för att förhindra personskada.



Använd skrapan endast när smuts inte kan avlägsnas med en våt trasa eller specialrengöringsmedel för glaskeramiska ytor.

Håll skrapan i **korrekt vinkel** (45° till 60°). **Tryck försiktigt skrapan** mot glaset och för den över skyltningen för att avlägsna smutsen. Se till att inte skrapans plasthandtag (på vissa modeller) kommer i kontakt med en varm kokzon.



Figur 5

⚠ Tryck inte skrapan vinkelrätt mot glasets och repa inte hällens yta med skrapans spets eller blad.

Socker och sockerrik mat kan skada den glaskeramiska ytan permanent (figur 5); därför ska de tas bort från den glaskeramiska ytan så snart som möjligt, även om värmezonen fortfarande kan vara het (figur 4). **Eventuella färgändringar av den glaskeramiska ytan** påverkar inte dess användning eller ytans stabilitet.

Sådana missfärgningar är för det mesta resultatet av inbrända matrester eller användning av kokkärl tillverkade av material som t.ex. aluminium eller koppar; sådana fläckar är svåra att få bort.

Varning: Alla skador som beskrivs ovan gäller främst hällens utseende och påverkar inte dess funktionsduglighet direkt. Sådana fel omfattas inte av garantin.

OVÄSEN OCH ORSAKER UNDER INDUKTIONSTILLAGNING

Oväsen och ljud	Orsak	Lösning
Induktionsgenererat driftsljud	Induktionstekniken bygger på egenskaperna hos vissa metaller under elektromagnetisk effekt. Det resulterar i så kallade virvelströmmar som tvingar molekylerna att oscillera. Denna oscillering (vibrationer) förvandlar till värme. Det kan resultera i svaga ljud, beroende på typen av metall.	Detta är normalt och är inte ett resultat av något fel.
Transformatorliknande surrande	Inträffar vid tillagning på en hög effektnivå. Orsaken till detta är mängden energi som överförs från hällen till kastrullen eller pannan.	Detta ljud försvinner eller försvagas när du minskar effektnivån.
Vibration och sprakande ljud från kokkärl	Detta ljud uppstår i kokkärl (kastruller eller pannor) tillverkade av olika material.	Det uppstår från vibrationer längs angränsande ytor för olika materiallager. Ljudet beror på kokkärlet. Det kan variera beroende på mängden och typen av mat som tillagas.
Fläktljud	Korrekt drift av elektroniska induktionskomponenter kräver temperaturreglering. Hällen är därför utrustad med en fläkt som körs på varierande hastighet, beroende på den avkända temperaturen.	Fläkten kan vara igång även efter att hällen stängts av, om temperaturen förblir för hög.

Viktiga varningar

- Installation av apparaten i köksarbetsbänk och dess anslutning till nätströmmen får endast utföras av en tekniker med fullgod behörighet.
- Faner eller annat ytskikt på den köksinredningsdel som hällen byggs in i, ska behandlas med värmetåligt lim (100°C); annars kan arbetsbänken bli missfärgad eller deformerad.
- Hällen är dimensionerad för att byggas in i en arbetsbänk över en köksinredningsdel, med en bredd på 600 mm eller mer.
- Efter installation ska de två främre fästdelarna enkelt kunna nås underifrån.
- Hängande eller väggmonterade köksinredningsdelar ska installeras tillräckligt högt för att inte störa arbetet vid hällen.
- Avståndet mellan hällen och spiskåpan får inte understiga det som anges i instruktionerna för installation av spiskåpa. Minsta avstånd är 650 mm.
- Avståndet mellan apparatens kant och angränsande hög köksinredningsdel får inte understiga 40 mm.
- Det går bra att använda plattor eller brädor av massivt trä på arbetsbänken bakom hällen, om minsta avstånd förblir detsamma som det som anges i installationsritningarna.
- Minsta avstånd mellan inbyggnadshällen och den bakre hällen anges på installationsritningen.

Installation av skumtätningen

Innan du sätter in apparaten i köksbänkens öppning måste den medföljande skumtätningen sättas fast på den glaskeramiska hällens nedre sida (se bilden ovan).

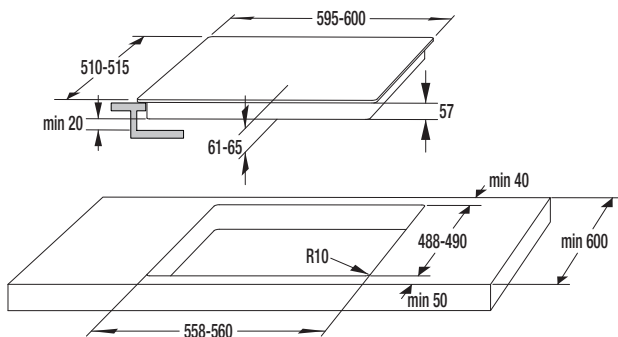
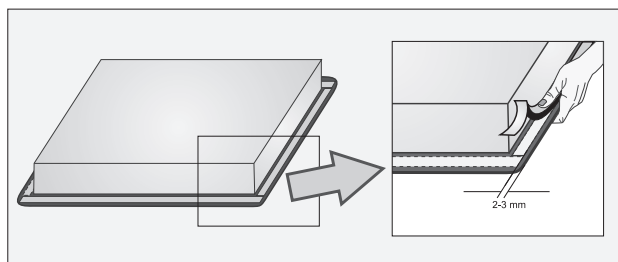
Installera inte apparaten utan skumtätningen!

Tätningen ska sättas fast på apparaten på följande sätt:

- Ta bort skyddsfilm från tätningen.
- Sätt sedan fast tätningen på glasets nedre sida, ca 2-3 mm från kanten (enligt bilden). Tätningen ska sättas fast längs hela glaskantens längd och ska inte överlappa vid hörnen.
- Se till att glaset inte kommer i kontakt med några vassa föremål när du installerar tätningen.

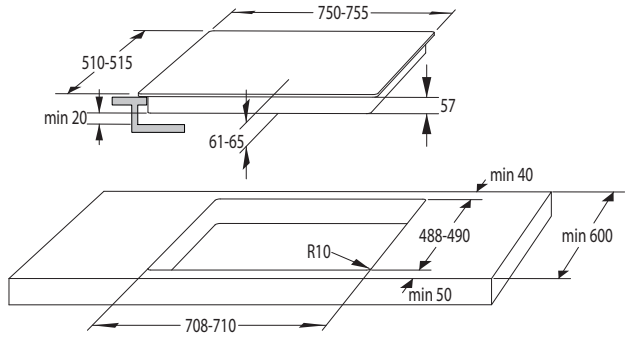
OBS!

På vissa apparater är tätningen redan installerad!



- SIVK6

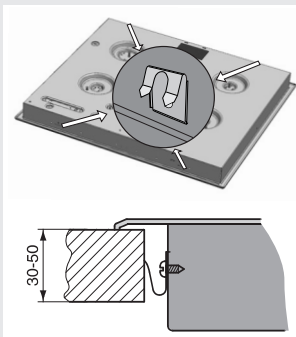
Dimensioner för utskärning av arbetsbänk



- SIVK7

- Hällen kan installeras i arbetsbänkar som är 30-50 mm tjocka.
- Om träet är tjockare än 40 mm ska dess innerkant trimmas eller slipas (figur A). På så vis erhålls tillräcklig luftcirkulation.
- Om tjockleken på bänkens överdel överskrider 30 mm ska öppningen för hällen göras i mitten av ugnen, med tillräckligt spelrum från frontkanten av bänkens överdel, så att induktionshällen inte kommer i kontakt med ugnsskyddet.
- Om du vill installera induktionshällen i en befintlig öppning, kontrollera att detta är möjligt i fråga om de nödvändiga installationsmåten (installationsdjup på 56 mm).

Montering



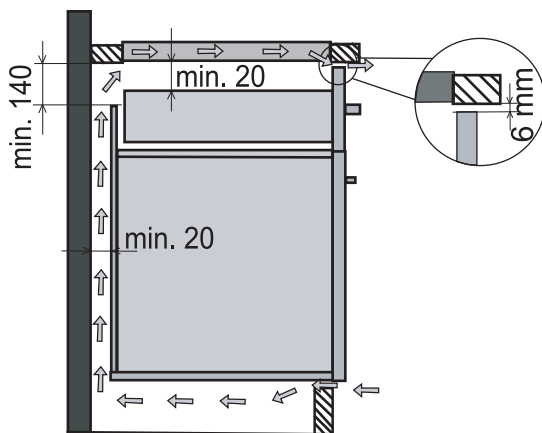
- Kontrollera att bänkskivan som hällen ska monteras i är helt vågrät och plan.
- Ta sedan upp ett hål i bänkskivan. Täck eventuellt över bänkskivan så att den inte skadas av verktyget.
- Skruva fast hällen med de bifogade skruvarna 4 och monteringsbeslagen. De 4 monteringsbeslagen på hällens fram- och baksida gör att hällen inte kan lyftas ur.
- Anslut hällen till elnätet (se anvisningen om elektrisk installation).
- Montera tätningslistan på hällen enligt bilden. Det är viktigt att denna list slutar tätt mot bänkskivan. Listen förhindrar att matrester och liknande fastnar längs hällens kant. Listen ser dessutom till att hällen inte glider. Montera listen mycket omsorgsfullt.
- Skjut ned hällen i bänkskivans urtag.
- Använd inte skruvar som är längre än 6,5 mm för att fästa clipsen.

Ventilationsöppningar i köksunderskåp

- För att induktionshällens elektroniska komponenter ska kunna fungera normalt, måste du säkerställa en tillräcklig luftcirkulation.

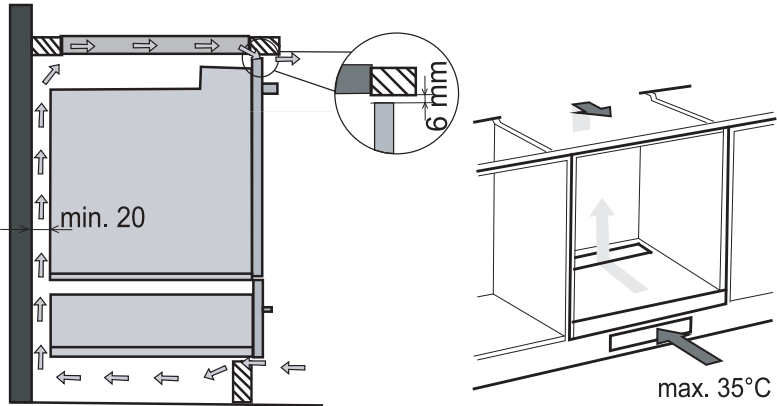
A Ett köksunderskåp med en låda

- En öppning med minst 140 mm höjd måste finnas längs hela skåpets bakvägg. Dessutom måste minst 6 mm mellanrum finnas på framsidan, längs hela skåpets bredd.
- Hällen har en fläkt som sitter i dess nedre del. Om det finns en låda under köksskåpet får inga små föremål eller papper förvaras i den, eftersom de skulle kunna sugas in av fläkten och skada fläkten eller hela kylsystemet. Aluminiumfolie och antändliga substanser eller vätskor (t.ex. sprayer) får inte heller förvaras i sådana lådor eller placeras nära hällen. Risk för explosion! Det ska finnas ett mellanrum på 20 mm mellan lådans innehåll och fläktens öppningar.



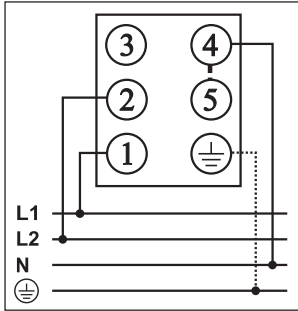
B Köksunderskåp med en ugn

- Du kan installera ugnen under en induktionshäll med ugnstyp EVP4.., EVP2.., som är utrustade med en kylfläkt. Innan du installerar ugnen ska du ta bort köksskåpets bakvägg. Dessutom måste minst 6 mm mellanrum finnas på framsidan, längs hela skåpets bredd.

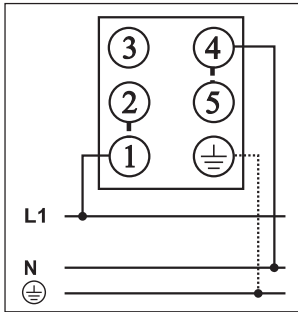


Installationsdiagram

380-415V 2N ~ / 50/60 Hz



220-240V ~ / 50/60 Hz



Apparaten är utformad för tvåfasanslutning; den kan även anslutas till en enfas.

• Tvåfasanslutning

Installera bygelkopplingarna på terminalerna 4 och 5.

• Enfasanslutning

Installera bygelkopplingarna på terminalerna 4 och 5 samt terminalerna 1 och 2.

Obs! Anslutning 3 är ledig.

Till elanslutningen rekommenderas:


- gummikabel av typen H05 RR-F 4x1,5 med gulgrön jordledare.
- PVC-isolerade kablar av typen H05 VV-F 4x1,5 med gulgrön jordledare, eller andra motsvarande kablar av motsvarande.

- Elanslutningen får endast utföras av auktoriserad installatör! Elanslutningens skydd ska överensstämma med gällande säkerhetsföreskrifter.
- Kontrollera före installationen att spänningen som finns angiven på märkskylten motsvarar nätspänningen.
- Märkskylten sitter på hällens undersida.
- Apparaten är avsedd för anslutning till 230 V ~.
- Den elektriska installationen ska vara försedd med en brytare som skiljer apparaten från nätspänningen i alla poler. I öppet/brutet läge ska det vara minst 3 mm avstånd mellan varje kontakt.
- Anslutningen ska göras med hänsyn till elinstallationernas kapacitet och gällande säkringar.
- Spishällen tillhör brandsäkerhetsklass Y. Apparater av denna typ kan placeras så att det på ena sidan finns en hög köksmodul som får vara högre än själva apparaten. På andra sidan ska den angränsande köksmodulen ha samma höjd som hällen.
- Monteringen ska göras på sådant sätt att det inte är möjligt att komma åt strömförande delar utan verktyg.

VIKTIGT!

Kom ihåg att bryta strömmen innan några åtgärder eller reparationer genomförs på hällen.

För installation se skissen.

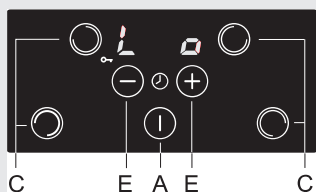
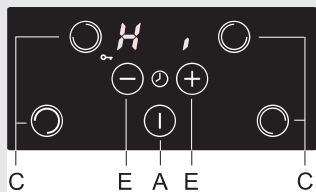
Jordledningen (PE) ansluts till kontakten som är märkt med jord . Anslutningskabeln ska monteras genom avlastningen som skyddar kabeln. Efter anslutningen testas alla kokzoner genom att de sätts på i ca 3 minuter.

Använd en platt skruvmejsel för att öppna anslutningsklämman.

Använd de medföljande bygelkopplingarna vid anslutning av apparaten.

Enfasanslutning med totaleffektbegränsare (endast i modell med fyra värmezoner och utan överbryggningsfunktionen)

- Om huvudsäkring i hemmet inte tillåter ström på 32 ampere kan funktionen för totaleffektbegränsare aktiveras på hällen så att strömmen aldrig överskrider 16 A.
- Om du aktiverar totaleffektbegränsaren kan effekten på varje värmezona ökas endast tills totaleffekten når gränsen. När gränsen nås avger hällen ett pipande ljud och inställningsdisplayen blinkar.
- Inställningen kan aktiveras inom två minuter efter att hällen ansluts till elnätet (apparaten måste vara avstängd och olåst).
- Tryck samtidigt på alla knappar (touchkontroller) för val av värmezoner och håll kvar dem i 3 sekunder tills du hör ett kort pipande ljud. »Hi« visas på displayen. Detta står för »High« (hög) effekt.
- Tryck på touchkontrollen »-« eller »+« (E) för att ändra inställningen till »Lo«. Detta står för »Low« (låg) effekt.
- Bekräfta inställningen genom att vidröra alla knappar för val av värmezoner igen och hålla kvar dem i 3 sekunder. En kort ljudsignal hörs och displayen blir tom.
- Den låga effektinställningen är nu sparad. Om du vill ändra denna inställning igen måste apparaten kopplas bort från elnätet i några sekunder.

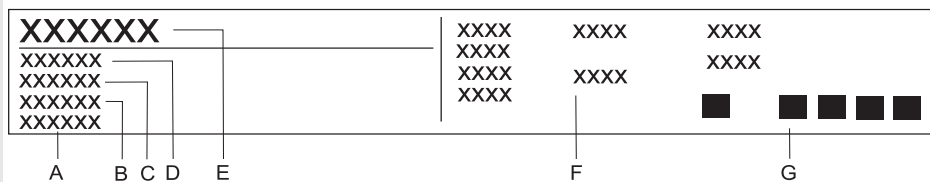


Obs! Du kan avbryta inställningsproceduren genom att trycka på knappen PÅ/AV (A); alternativt avbryts proceduren automatiskt efter en minut. Den föregående inställningen förblir aktiv.

Exempel: Om två värmezoner är inställda på nivå »P« kan inte de andra två värmezoner användas. Om du vill använda alla fyra värmezoner samtidigt kan varje zon ställas in på en maximal nivå på 7.

TEKNISKA DATA

Märkplåt



- A** Serienummer
- B** Kod
- C** Modell
- D** Typ
- E** Varumärke
- F** Teknisk information
- G** Indikationer/symboler för efterlevnad

VI FÖRBEHÅLLER OSS RÄTTEN ATT GÖRA ÄNDRINGAR
SOM INTE PÅVERKAR APPARATENS FUNKTIONALITET.

Instruktioner för användning av apparaten finns även på
vår webbplats på www.gorenje.com

SIVK_BI2



386892

sv (10-18)