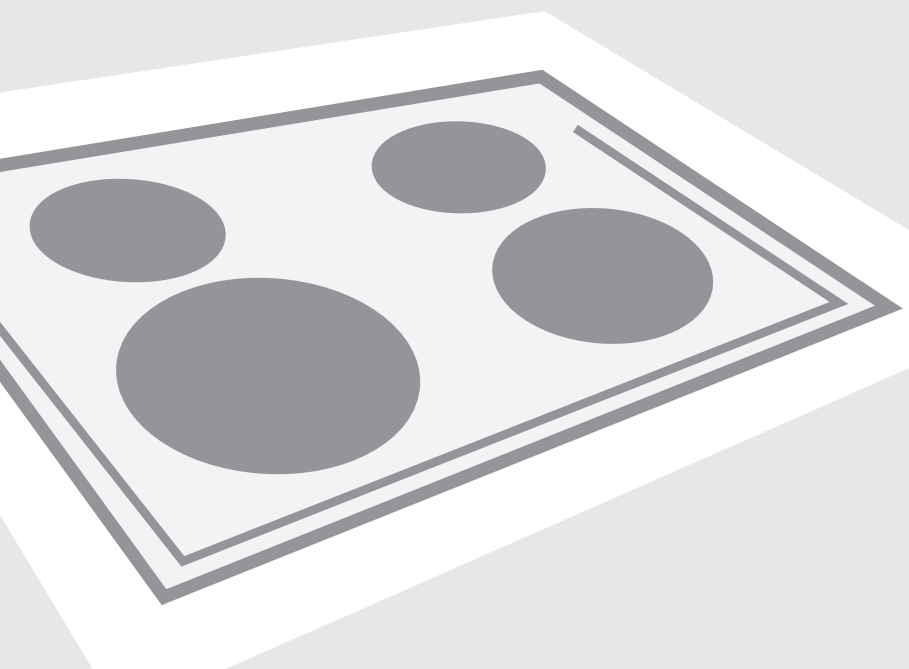


**DK** INSTRUKTIONER OM MONTERING,  
TILSLUTNING OG BRUG



**GLASKERAMISK INDUKTIONSKOGEPLADE  
TIL INDBYGNING**

# GLASKERAMISK INDUKTIONSKOGEPLADE TIL INDBYGNING

## Kære kunde

Denne glaskeramiske induktionskogeplade er kun beregnet til brug i private husholdninger. Vores apparater er emballeret i miljørigtige materialer, som enten kan genvindes, bortskaffes eller destrueres uden at belaste miljøet. Derfor er alle emballagedele tydeligt mærkede. Når apparatet er udtjent, og du ikke længere vil bruge det, skal du bortskaffe det på en miljøvenlig måde. Aflever apparatet på din lokale genbrugsstation.

## Før De tager Deres nye plade i brug

Læs denne brugsanvisning omhyggeligt igennem, og følg nøje anvisningerne for opstilling og betjening. Induktionspladen er kun produceret med henblik på brug i privat husholdning. Vær opmærksom på, at den brugsanvisning er gældende for flere forskellige modeller. Der vil der-for kunne forekomme funktions-beskrivelser, der ikke passer til Deres model.

## Transportskader

Ved udpakningen bør De straks undersøge produktet for eventuelle skader. De bør især undersøge, om der er buler, hakker eller ridser på induktionspladen. Tag ikke produktet i brug, hvis der er nogen synlige tegn på beskadigelse, men henvend Dem straks til Deres Gorenje-forhandler.

## Tilslutning

Den elektriske tilslutning skal udføres af en autoriseret installatør og i henhold til gældende regler og bestemmelser.

## Typeskiltet

Typeskiltet er anbragt på apparatets underside.

## Brandbeskyttelse

Induktionspladen hører til brandbeskyttelse klasse Y. Apparater af denne type må på den ene side indbygges ved siden af et højt køkkenelement, som er højere end selve apparatet. På den anden side, skal det tilstødende køkkenelement have samme højde som apparatet.

|  |           |
|--|-----------|
| <b>VIGTIGT - LÆS FØR APPARATET TAGES I BRUG.....</b> | <b>4</b>  |
| Sikkerhedsforskrifter.....                           | 4         |
| Advarsler .....                                      | 5         |
| <b>GLASKERAMISK INDUKTIONSPLADE .....</b>            | <b>6</b>  |
| Brug af kogepladen.....                              | 7         |
| Funktionsprincip for induktionsplade .....           | 7         |
| Kogegrej til brug på induktionsplader .....          | 8         |
| Indstilling af varmeeffekten.....                    | 9         |
| Energisparetips .....                                | 10        |
| <b>BETJENING.....</b>                                | <b>11</b> |
| Sådan tændes kogepladen.....                         | 11        |
| Aktivering af kogeplader .....                       | 11        |
| Deaktivering af kogeplader .....                     | 11        |
| Sådan slukkes kogepladen .....                       | 12        |
| Aktivering af børnesikring .....                     | 12        |
| Restvarmeindikator .....                             | 12        |
| Power Boost .....                                    | 12        |
| Begrænset driftstid .....                            | 13        |
| Automatisk sikkerhedsafbryder .....                  | 13        |
| Timer.....   | 14        |
| Sammenkoblede kogezone (kun nogle modeller).....     | 15        |
| Sikkerhedsfunktioner og fejlvisning .....            | 15        |
| <b>RENGØRING OG VEDLIGEHOLDELSE AF.....</b>          | <b>17</b> |
| <b>GLASKERAMISK INDUKTIONSPLADE .....</b>            | <b>17</b> |
| Rengøring .....                                      | 17        |
| <b>MONTERING.....</b>                                | <b>19</b> |
| Vigtige advarsler .....                              | 19        |
| Het plaatsens van de schuimrubber dichting.....      | 20        |
| Udskæringsmål til bordpladen .....                   | 21        |
| Monteringsvejledning.....                            | 22        |
| Ventilationsåbninger i køkkenelement.....            | 22        |
| Installationsdiagram.....                            | 24        |
| <b>TILSLUTNING.....</b>                              | <b>25</b> |
| <b>TEKNISKE SPECIFIKATIONER .....</b>                | <b>27</b> |
| Typeskilt.....                                       | 27        |

## Sikkerhedsforskrifter

- Apparatet kan bruges af børn over 8 år og af personer med nedsatte fysiske, sensoriske eller mentale evner eller manglende erfaring eller kendskab, hvis de overvåges eller er blevet instrueret i at bruge apparatet på en sikker måde og forstår de farer, som kan forekomme. Børn må ikke lege med apparatet. Rengøring og vedligeholdelse må ikke udføres af børn, medmindre det foregår under opsyn.
- ADVARSEL: Apparatets tilgængelige dele kan blive meget varme, når apparatet er i brug. Pas på ikke at berøre varmeelementerne inde i ovnen. Børn yngre end 8 år skal holdes på sikker afstand eller hele tiden være under opsyn.
- ADVARSEL: Risiko for brand: Opbevar ikke noget på tilberedningsfladerne.
- ADVARSEL: Tilberedning med olie eller fedtstof uden opsyn kan være farligt og medføre brand. Forsøg aldrig at slukke ild med vand, men sluk for apparatet, og tildæk ilden med en låg eller et fugtigt klæde.
- Sluk altid for kogepladen efter brug. Forvent ikke, at kogegrejsdetektoren slukker for kogepladen.
- ADVARSEL: Hvis overfladen revner, skal apparatet slukkes for at undgå risiko for elektrisk stød.
- Læg ikke metalgenstande som f.eks. knive, gafler, skeer eller grydelåg på kogepladen, da de kan blive meget varme.
- Brug ikke damprensere eller højtryksrensere til at rengøre apparatet, da det kan forårsage elektrisk stød.
- Apparatet er ikke beregnet til at blive styret ved hjælp af en ekstern timer eller et separat fjernbetjeningssystem.
- Brug ikke apparatet udendørs.

## Advarsler

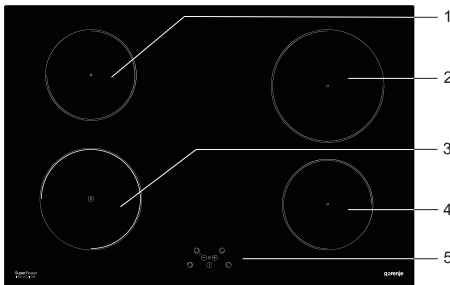
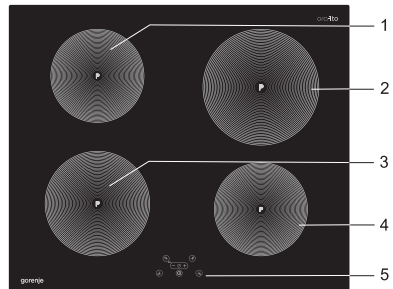
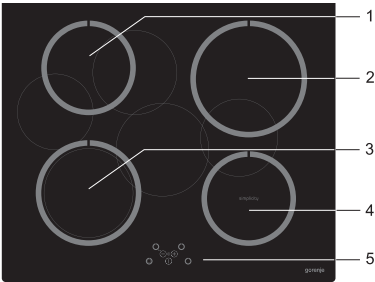
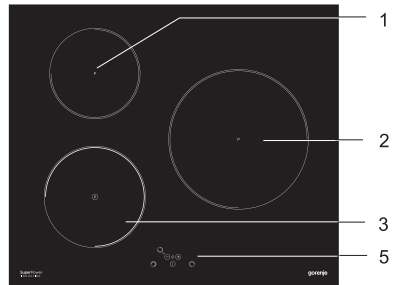
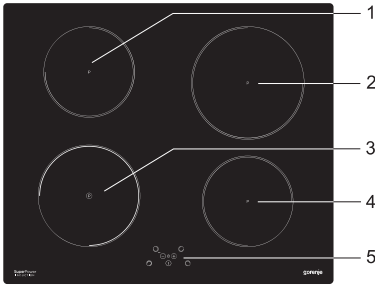
- Apparatet må kun tilsluttes af en autoriseret installatør.
- Ændringer eller reparationer, som ikke er udført af en fagmand, kan medføre risiko for personskade eller skade på apparatet. Reparationer må kun udføres af autoriserede serviceteknikere.
- Apparatet er udelukkende beregnet til tilberedning af mad. Det må ikke bruges til andre formål, som f.eks. opvarmning af rummet. Stil ikke tomt kogegeøj på kogezoneerne.
- Hvis der er en stikkontakt nær kogepladen, og der er sluttet et apparat til stikkontakten, må ledningen ikke komme i berøring med de varme kogezoneer.
- Opbevar ikke temperaturfølsomme genstande som f.eks. rengøringsmidler, aerosoler osv. under apparatet.
- Hvis der stilles ting til opbevaring på den glaskeramiske kogeplade, kan den blive ridset eller beskadiget. Opvarm aldrig mad i alufolie eller plastbeholdere på kogepladen. Folien eller beholderne kan smelte og forårsage brand eller skade på kogepladen.
- Læg ikke genstande som f.eks. knive, gafler, skeer eller grydelåg på induktionskogezoneerne, da de kan blive meget varme.



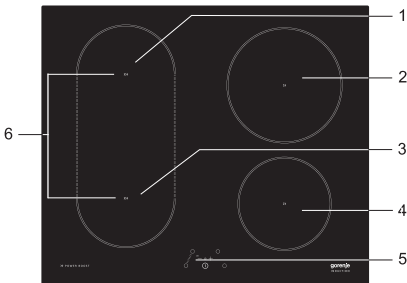
**Elektriske og elektronisk udstyr indeholder materiale, komponenter og stoffer, der kan være skadelige for menneskers sundhed og for miljøet, hvis kasseret elektrisk og elektronisk udstyr ikke håndteres korrekt.**

**Elektrisk og elektronisk udstyr er mærket med nedenstående overkrydsede skraldespand. Den symboliserer, at elektriske og elektronisk udstyr ikke må bortskaffes sammen med usorteret husholdningsaffald, men indsamles særskilt. Alle kommuner har etableret indsamlingsordninger, hvor elektrisk og elektronisk udstyr gratis kan afleveres af borgerne på genbrugsstationer og andre indsamlingssteder eller bliver afhentet direkte fra husholdningerne. Nærmere information kan fås hos kommunens tekniske forvaltning.**

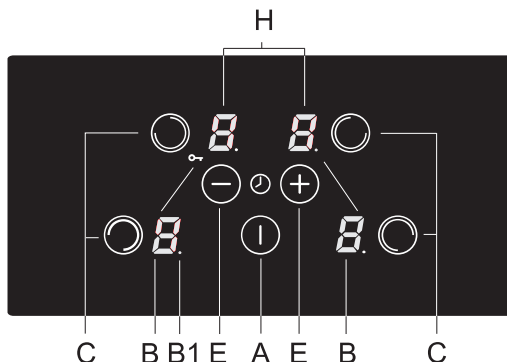
# GLASKERAMISK INDUKTIONSPLADE



1. Bagerste venstre induktionskogezone
2. Bagerste højre induktionskogezone
3. Forreste venstre induktionskogezone
4. Forreste højre induktionskogezone
5. Betjeningspanel
6. Sammenkoblede kogezone



## Brug af kogepladen



- A Tænd/sluk
- B Indikator for effekt/restvarme
- B1 Decimalpunktet angiver, at timeren er aktiv
- C Valg af kogezone
- E Knapperne (-) og (+)
- H Display med ur/tid

## Funktionsprincip for induktionsplade

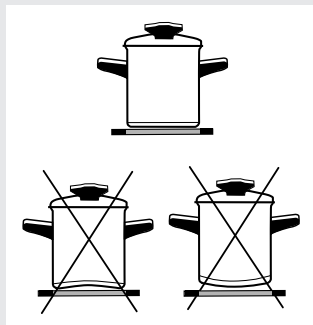
- Den keramiske induktionsplade er forsynet med tre eller fire kogeplader. Varmeflader er helt flad og glat og har ingen kanter, hvor der kan opsamles smuds.
- Induktionspladen er forsynet med højeffektive induktionskogeplader. Varmen afgives direkte under gryderne, hvor der er mest brug for den, og der er intet varmetab på den keramiske glasflade. Energiforbruget er derfor markant mindre end ved traditionelle kogeplader, der fungerer i henhold til varmestråleprincippet.
- Glaskeramiske kogeplader opvarmes ikke direkte, men kun gennem den varme, der returneres fra gryden. Denne varme bevares som »restvarme«, efter at kogepladen er slukket. Induktionspladen udvikler varme fra induktionsspolen, der er monteret under den keramiske glasflade. Spolen skaber et magnetfelt under gryden (der kan være magnetiseret), som til gengæld udvikler hvirvelstrøm til opvarmning af pladen.

### VIGTIGT!

OBS! En revnet plade må aldrig anvendes!

Pladen bevares flot i mange år, hvis den benyttes rigtigt og vedligeholdes med plejemiddel til glaskeramiske kogeplader. Følg altid producentens anvisninger.

## Kogegrej til brug på induktionsplader



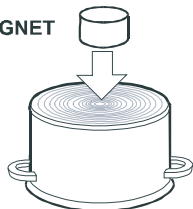
- Induktionspladen fungerer kun optimalt sammen med det rigtige kogegrej.
- Kogegrejet skal anbringes midt på kogezone.
- Det kogegrej, der anvendes sammen med induktionspladen, skal understøtte induktionsvarme, for eksempel stål, emalje eller stållegering. Gryder fremstillet af stållegering med kobber- eller aluminiumbund samt glasgryder kan ikke bruges.
- Hvis du bruger en trykkoger, skal du holde den under opsyn, indtil det ønskede tryk er opnået. Hvis du bruger en trykkoger, skal du starte med maksimal effekt og derefter skrue ned for effekten, efterhånden som trykket stiger. Følg de anvisninger, der fulgte med trykkogeren.
- Brug kun kogegrej med plan bund! Konkav eller konveks bund (bund, der buer opad eller nedad) kan sætte overophedningssikringen ud af funktion og få kogepladen til at overophede. Det kan medføre, at glasoverfladen revner, eller at kogegrejets bund smelter. Ved skader, som skyldes uegnet kogegrej eller tomt/tørkogt kogegrej, bortfalder garantien.
- **Kontrollér altid, at gryder understøtter induktionsvarme.**

**⚠ Brug kun kogegrej, som er egnet til elektrisk og induktionstilberedning med:**

- en tyk bund (mindst 2,25 mm)
- en flad bund.

| Kogezone | Minimum grydebund diameter |
|----------|----------------------------|
| Ø 160 mm | Ø 110 mm                   |
| Ø 180 mm | Ø 110 mm                   |
| Ø 200 mm | Ø 145 mm                   |

MAGNET



### Magnettest

Ved hjælp af en lille magnet kan du efterprøve, om dit kogegrej er magnetisk. Brug kun kogegrej, som magneten kan hænge fast på.



## Gryderegistrering

En af de mange fordele ved induktionskogeplader er gryderegistrering. Selv om der ikke står en gryde på kogezone, eller hvis grydediameteren er mindre end diameteren på den relevante kogezone, forekommer der ikke noget varmetab. Hvis gryden er meget mindre end kogezone, er det ikke sikkert, at den kan registreres af kogezone. Hvis kogezone er tændt, vises symbolet »U« på displayet.

Hvis der anbringes en gryde på kogezone inden for de næste 10 minutter, registreres den automatisk af kogezone, hvorefter kogezone opvarmes til den valgte effekt. Når gryden fjernes fra kogezone, afbrydes strømmen til kogezone. Hvis gryden har en mindre diameter end kogezone, bruges kun den mængde energi, der er nødvendig for at opvarme gryden.

### Kogezone kan blive beskadiget:

- Hvis der stilles tomt kogegrej på den.
- Kontrollér, at kogegrejets bund og kogezone er rene og tørre, så energien kan overføres mellem dem, og så kogezone ikke tager skade.
- Brug kun magnetisk kogegrej til kogning og stegning, f.eks. emaljeret kogegrej eller kogegrej af stål eller støbejern. Ellers fungerer kogezone ikke.

Tilberedningseffekten kan indstilles til 10 forskellige trin. Tabellen viser eksempler på brug ved de forskellige trin.

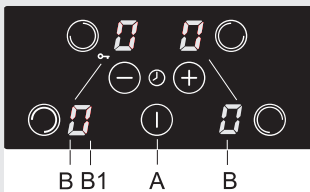
## Indstilling af varmeeffekten

| Varme-effekt | Brug  |
|--------------|---|
| 0            | Slukket. Brug af restvarme.   |
| 1 - 2        | Opvarmning af varm mad, småkogning af mindre portioner (laveste indstilling)                      |
| 3            | Småkogning ved lav effekt (fortsat tilberedning efter kraftig opstart)                            |
| 4 - 5        | Langtidstilberedning (fortsat) af større portioner samt stegning af større mængder                |
| 6            | Stegning, bruning   |
| 7 - 8        | Stegning  |
| 9            | Tilberedning af store mængder, brune/braisere   |
| P            | “Power boost”-funktion til hurtig opstart af tilberedningen. Også velegnet til store mængder mad. |

## Energisparetips

- Ved køb af kogegrej er det vigtigt at vælge den rigtige størrelse: Grydediameteren henviser typisk til den øverste del af gryden, der ofte er større end bunden.
- Trykkogere (økonomigryder), der anvender damp i en tætsluttende gryde, er særligt økonomiske og sparer både tid og energi. Kortere kogetider sikrer, at flere vitaminer bevares i maden.
- Kom altid tilstrækkeligt vand i trykkogere, da der ellers kan opstå overopvarmning, der kan ødelægge enten trykkogeren eller kogepladen.
- Anvend låg, hvor det er muligt.
- Kogegrejets størrelse skal stå i forhold til den mængde madvarer, der skal tilberedes. Anvendes evt. en stor gryde til at tilberede en lille mængde madvarer, vil dette øge energiforbruget.

## Sådan tændes kogepladen

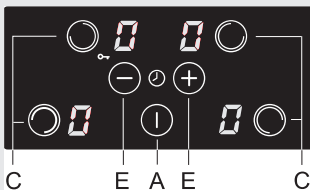


- Når kogepladen tændes, lyser alle symboler på displayet kortvarigt. Kogepladen er herefter klar til brug.
- Kogepladen er forsynet med elektroniske sensorer, der aktiveres, hvis den markerede overflade berøres med fingerspidsen i mere end 1 sekund.
- Hver gang der trykkes på en sensor, bekræftes dette af et kort bip.
- Anbring ikke noget på sensorområdet. Sørg for, at sensorerne altid er rene.

Tryk på sensoren Tænd/sluk (A) i mindst 1 sekund. Kogepladen tændes. Alle display (B1) viser »0« som effektrin, og decimalpunkterne (B1) blinker.

**⚠ Du skal nu begynde at indstille en kogezone inden for 10 sekunder, da kogepladen ellers slukkes.**

## Aktivering af kogeplader

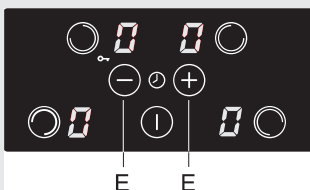


Når du har tændt for kogepladen på tænd/sluk-knappen (A), kan du tænde for den ønskede kogezone inden for de næste 10 sekunder.

- Når du berører sensoren for den ønskede kogezone (C), lyser »0« for den valgte kogezone mere klart.
- Berør sensorerne »+« (E) og »-« (E) for at indstille effektrinnet (1-9-P). Hvis du først rører ved knappen »-«, indstilles effektrinnet til »9«.

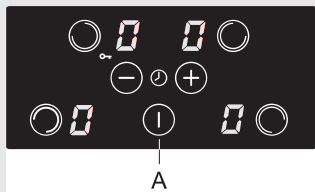
**⚠ Hvis sensoren »+« (C) eller »-« (E) holdes inde, forøges eller reduceres effektniveauet automatisk. Effektniveauet kan også ændres trinvis ved gentagne gange at røre ved de relevante sensorer.**

## Deaktivering af kogeplader



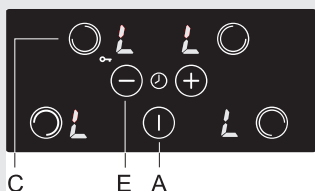
- Vælg først den kogezone, du vil slukke for.
- Brug sensoren »-« (E) til at indstille effektrinnet til »0«. Hvis effekten for alle kogezone er indstillet til »0«, slukkes kogepladen efter 20 sekunder.

## Sådan slukkes kogepladen



- Kogepladen kan til enhver tid slukkes ved at trykke på sensoren Tænd/sluk (A). Alle indstillinger på nær minuturet nulstilles (se afsnittet Minutur).

## Aktivering af børnesikring



Du kan forhindre utilsigtet brug af kogepladen ved at aktivere børnesikringen. Dermed fungerer apparatlåsen også som børnesikring.

### Aktivering af børnesikring

- Kogepladen skal være slukket.
- Tryk på sensoren (A) for at tænde for kogepladen. Indstillingen »0« vises på alle displays.
- Tryk samtidigt på sensoren til bageste venstre kogezone (C) og sensoren »-« (E) i cirka 3 sekunder. Det lyder et bip, og »L« vises kortvarigt på alle displays. Børnesikringen er nu slået til.

### Deaktivering af børnesikring

- Tryk på sensoren (A) for at tænde for kogepladen. Symbolet »L« vises på alle displays.
- Tryk samtidigt på sensoren til bageste venstre kogezone (C) og sensoren »-« (E) i cirka 3 sekunder. Indstillingen »0« vises på alle displays. Børnesikringen er nu slået fra.

## Restvarmeindikator



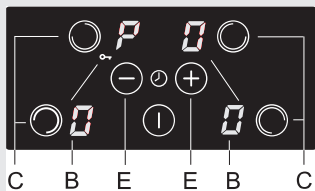
Den glaskeramiske induktionsplade er også forsynet med en restvarmeindikator »H«. Kogepladerne opvarmes ikke direkte, men gennem strålevarmen fra gryden. Hvis symbolet »H« vises, efter at kogepladen er slukket, kan restvarmen bruges til opvarmning af mad eller til smeltning af smør. Selvom symbolet »H« forsvinder, kan kogepladen stadig være varm. Undgå at røre ved kogepladen!

## Power Boost

Du kan slå funktionen power boost til for alle kogezone for at varme maden hurtigere op. På den måde kan du hurtigt opvarme store mængder mad.

### Advarsel:

Kogezonen forrest til venstre har en super power-funktion. På denne kogezone er effektrinnet ekstra højt i 5 minutter, før den automatisk skifter til effektrin 9.



### Bruge Power boost-funktionen

- Berør sensoren (C) for den ønskede kogezone. Indstil effektrinnet til »9« ved hjælp af sensorerne »+« og »-« (E), og tryk umiddelbart efter på »+« igen. Symbolet »P« vises på displayet.

### Slå Power boost-funktionen fra

- Tryk på sensoren (C) for den relevante kogezone, og umiddelbart derefter på sensoren »-« (E). Symbolet »P« forsvinder, og kogezone indstilles automatisk på effektrin 9.

## Begrænset driftstid

### Automatisk sikkerhedsafbryder

| Varme-effekt | Forløb, før sikkerhedsafbryderen deaktiverer kogepladen (i timer) |
|--------------|---|
| 1            | 8   |
| 2            | 6   |
| 3            | 5   |
| 4            | 5   |
| 5            | 4   |
| 6            | 1,5   |
| 7            | 1,5   |
| 8            | 1,5   |
| 9            | 1,5   |
| P            | 1,5   |

Ovenstående skema viser, hvor lang tid en given kogeplade kan anvendes ved den anførte effekt, før sikkerhedsafbryderen deaktiverer kogepladen. Hvis en kogeplade deaktiveres af sikkerhedsmekanismen, vises symbolerne »0« eller »H« på displayet, hvis der ikke er nogen restvarme tilbage.

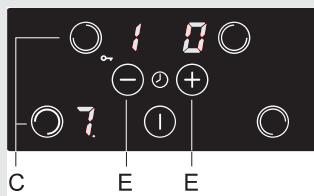
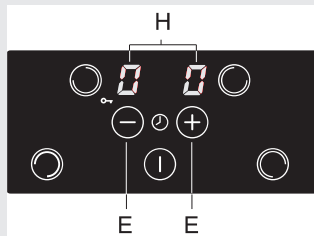
Eksempel:

Indstil kogezonens effektrin til 6, og lad den være tændt et stykke tid. Hvis kogezonens effekt ikke ændres, slukker sikkerhedsafbryderen for kogezone efter 1½ time.

## Automatisk sikkerhedsafbryder

- Kogepladen er forsynet med en blæser, som afkøler kogepladens elektroniske komponenter under tilberedningen. Blæseren kan fortsætte med at køre i nogen tid, efter at tilberedningen er afsluttet.
- Induktionskogepladen er også udstyret med en sikkerhedsmekanisme, der beskytter de elektroniske dele. Sikkerhedsmekanismen fungerer på flere måder.

## Timer



Hvis kogezonens temperatur stiger markant, reduceres kogezonens effekt automatisk. Hvis det ikke er nok til, reduceres eller afbrydes strømmen til de øvrige tændte kogezone også. Hvis det sker, vises fejlmeddelelsen »E2« på displayet. Når kogepladen er kølet af, kan den bruges igen.

- Vælg timeren ved at berøre sensorerne »+« og »-« (E) samtidigt. Timerens indstilling vises på de to øverste displays (H), mens de to nederste displays er slukket.
- Tidsindstillingen vises i 10 sekunder, hvorefter effekttrinene vises igen.

### Du kan vælge mellem to funktioner:

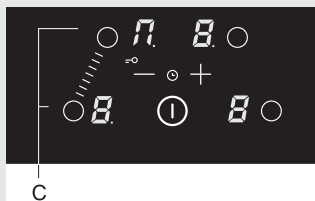
- a) **Tilberedningstimer** - timerfunktionen er knyttet til en bestemt kogezone. Når den indstillede tid er gået, slukkes kogezone automatisk.
- b) **Minutur** - timerfunktionen fungerer kun som alarm/ minutur. Når den indstillede tid er gået, lyder alarmen.

### • Aktivere og indstille timeren

Vælg timeren ved at berøre sensorerne »+« og »-« (E) samtidigt.

- Hvis du på forhånd har valgt en kogezone, så det tilhørende display lyser klarere end de andre, indstilles tiden for den pågældende kogezone. Decimalpunktet/prikken ved effekttrinnet angiver, at timeren er aktiveret.
- Timeren (minutur) kan også indstilles, selv om der ikke er valgt en kogezone, hvis du f.eks. vil mindes om noget i løbet af madlavningen. En aktiv tilberedningstimer/minutur angives af to blinkende prikker ved displayet.
- Indstil **tilberedningstiden** ved at berøre sensorerne »+« eller »-« (E). (Hvis du først trykker på »-«, indstilles timeren til 30 minutter. Hvis du lader fingeren blive på sensoren, ændres indstillingen hurtigere.
- **Værdien** kan indstilles fra 01 til 99 minutter. En tilberedningstimer kan indstilles for hver kogezone.
- For at se den **resterende tilberedningstid** skal du vælge den relevante kogezone og aktivere timerfunktionen. Tryk på sensoren »-« eller »+« for at ændre indstillingen. (Tryk samtidigt på sensorerne »-« og »+« (E) for at vælge mellem de aktive indstillinger/timere.)

## Sammenkoblede kogezone (kun nogle modeller)



- **Når tiden udløber**, blinker »00« på displayet. Ved tilberedningstimer blinker den relevante prik også. Der lyder et kort bip. Berør en sensor for at slå alarmen fra. Hvis du ikke gør noget, slukkes alarmen automatisk efter 2 minutter.
- På nogle modeller er det muligt at sammenkoble de to venstre kogezone, så de fungerer som én stor kogezone. Dermed kan man eksempelvis tilberede mad i en stor oval gryde. Gryden skal være så stor, at den dækker centrum på begge kogezone.
- Maksimal grydestørrelse: 40 cm × 25 cm. Vi anbefaler, at du bruger kogegrej med en kraftig bund. Under tilberedningen bliver kogegrejet varmt. Pas på, at du ikke brænder dig.
- Kogegrejet må ikke stå, så det dækker betjeningspanelet.

### Aktivering af de sammenkoblede kogezone

- Tænd for kogepladen ved at trykke på tænd/slukknappen (A).
- Tryk på knapperne til de to venstre kogezone (C) samtidigt. Et symbol med form som et »omvendt U« vises på displayet for at angive, at de to kogezone er blevet sammenkoblet.
- Indstil effektrinnet for de sammenkoblede kogezone.
- Hvis du senere vil ændre effektrinnet, skal du først trykke på knappen for den forreste venstre kogezone.

Bemærk! Power boost-funktionen er ikke tilgængelig ved sammenkoblede kogezone. Det højst mulige effektrin er 9.

### Deaktivering af de sammenkoblede kogezone

- Tryk på knapperne til de to venstre kogezone samtidigt. Symbolet med form som et »omvendt U« slukkes, og kogepladen slukkes.
- Begge kogezone kan nu bruges uafhængigt af hinanden.

## Sikkerhedsfunktioner og fejlvisning

Kogepladen er udstyret med overophedningssensorer. Hvis temperaturen bliver for høj, slukkes de relevante kogeplader og i nogle tilfælde alle kogeplader automatisk.

### Fejl, Mulig årsag, Løsning

- Der lyder et konstant bip, og »Er03« blinker på displayet.
  - Der er spildt vand på sensoroverfladen, eller der er anbragt en genstand oven på sensorerne. Tør overfladen af.

- »E/2« blinker
  - Kogezonen er blevet overophedet. Vent, til kogezonen køler ned.
- »E/3« blinker
  - Kogegrejet er ikke magnetisk og er derfor ikke egnet til brug med kogepladen. Vælg andet kogegrej.



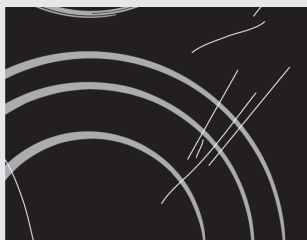
**I tilfælde af driftsfejl, eller hvis fejlmeddelelsen ikke forsvinder, skal du afbryde kogepladen fra lysnettet i nogle få minutter (slå relæet fra eller afbryd sikringsgruppen), og slut derefter kogepladen til igen.**

Hvis fejlen opstår igen, skal du kontakte et autoriseret serviceværksted.



# RENGØRING OG VEDLIGEHOLDELSE AF GLASKERAMISK INDUKTIONSPLADE

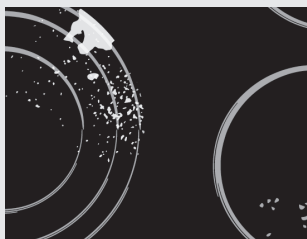
## Rengøring



Figur 1



Figur 2



Figur 3



Figur 4



Den **glaskeramiske kogeplade** skal rengøres efter hver brug, når den er kølet af. I modsat fald kan selv de mindste pletter, der er tilbage efter tilberedning, brænde ind i kogepladens overflade ved den efterfølgende brug. **Brug særlige rengøringsmidler**, der er fremstillet til at skabe en beskyttende film over overfladen, **til den daglige vedligeholdelse af den glaskeramiske kogeplade**. Tør støv og andre partikler af kogeobjektets bund og af kogepladen før hver brug, da de ellers kan ridse overfladen (figur 1).

**Forsigtig:** Stålstuld, skuresvampe og skuremidler kan ridse kogepladens overflade. Den glaskeramiske overflade kan også blive beskadiget af skrappe aerosoler eller uegnede eller ikke tilstrækkeligt blandede flydende kemikalier (figur 1 og 2).

**Mønstermærker** kan utilsigtet ødelægges ved brug af skrappe eller slibende rengøringsmidler eller ved brug af kogeobjekt med ru eller beskadiget bund (figur 2).

**Mindre pletter** fjernes med en fugtig, blød klud. Derefter skal overfladen tørres af (figur 3).

**Vandpletter** fjernes med en mild eddikeopløsning, men aftør ikke rammen med det (kun visse modeller), da den kan miste sin glød. Brug aldrig skrappe sprays eller kalkfjerner (figur 3).

**Sværere pletter** fjernes med særlige rengøringsmidler og redskaber til rengøring af glaskeramiske kogeplader. Når du bruger sådanne produkter, skal du følge produktets brugsanvisning.


**Sørg for, at alle rester af rengøringsmidler fjernes helt, da de ellers kan skade den glaskeramiske kogeplade, når kogezoneerne varmes op** (figur 3).

Vanskelige og brændte pletter fjernes med en speciel glaskeramisk skraber (figur 4). Vær forsigtig, når du bruger en skraber, så du ikke kommer til skade med den.



**Brug kun skraber, hvis snavset ikke kan fjernes med en våd klud eller med specielle rengøringsmidler til glaskeramiske overflader.**

Hold skraber, i den korrekte vinkel (45° til 60°). Pres forsigtigt skraber mod glasoverfladen, og skub den over mønstermærkerne for at fjerne snavset. Skraberens plastdele (på nogle modeller) må ikke komme i kontakt med varme kogezoneer.

 **Pres ikke skraberens vinkelret mod glasset, og rids ikke kogepladens overflade med bladet eller spidsen.**



Figur 5

**Sukker og sukkerholdige fødevarer** kan beskadige den glaskeramiske kogeplade permanent (figur 5), så resterne af sukkeret og sukkerholdige fødevarer skal straks skrubes af den glaskeramiske kogeplade, også selv om kogezoneerne stadig er varme (figur 4).

**Misfarvning af den glaskeramiske kogeplade** har ingen indvirkning på dens drift og stabilitet. De opstår oftest som følge af fastbrændte madrester eller som følge af brug af kogegrej med aluminium- og kobberbund, og sådanne misfarvninger er temmelig svære at fjerne.

**Advarsel:** Alle beskrevne skader er hovedsageligt æstetiske og har ingen direkte indvirkning på apparatets drift. Sådanne skader dækkes ikke af garantien.

## ÅRSAGER TIL STØJ VED INDUKTIONSTILBEREDNING

| Støj og lyde                               | Årsag  | Løsning   |
|--|--|---|
| <b>Induktionsgenereret støj</b>            | Induktionsteknologien er baseret på metaller og elektromagnetisme. Den får molekyler til at bevæge sig. Disse bevægelser omdannes til varme. Afhængigt af metallet kan det medføre let støj. | Dette er helt normalt og skyldes ikke en fejl.  |
| <b>Transformatoragtig brummen</b>          | Forekommer ved tilberedning ved høj effekt. Dette skyldes mængden af energi, der overføres fra kogepladen til kogegrejet.  | Støjen aftager eller forsvinder, når du reducerer tilberedningseffekten.  |
| <b>Vibration eller lyde fra kogegrejet</b> | Denne form for støj forekommer i kogegrej, som er fremstillet af forskellige materialer.   | Den skyldes vibrationer mellem tilstødende overflader af de forskellige materialeglag. Støjen afhænger af kogegrejet. Den kan variere afhængigt af mængden og typen af mad, der tilberedes. |
| <b>Blæserstøj</b>                          | Korrekt induktionsfunktion kræver temperaturstyring. Derfor er kogepladen forsynet med en blæser, som kører ved varierende hastighed afhængigt af den registrerede temperatur.               | Blæseren kan fortsætte med at køre, efter at kogepladen er slukket, hvis temperaturen forbliver for høj.  |

## Vigtige advarsler

- Kogepladen skal monteres i en bordplade og slttes til el af en autoriseret installatør.
- Laminat eller andre belægninger på den bordplade, som kogepladen skal monteres i, skal være behandlet med varmebestandig lim (100 °C), da bordpladens overflade ellers kan blive deformeret eller misfarvet.
- Kogepladen er beregnet til indbygning i et køkkenelement med en bredde på mindst 600 mm.
- Når kogepladen er monteret, skal de to beslag forrest være let tilgængelige nedefra.
- Overskåbe skal være placeret, så de ikke er i vejen, når kogepladen bruges.
- Afstanden mellem kogepladen og emhætten skal mindst være som angivet i vejledningen til emhætten. Minimumsafstanden er 650 mm.
- Afstanden mellem kogepladens kant og et tilstødende højere køkkenelement skal være mindst 40 mm.
- Du må gerne opsætte pynteplader og lignende af massivt træ ved kogepladens bagside, hvis du overholder de minimumsafstande, som er vist på monterings tegningerne.
- Mindsteafstanden mellem kogepladen og den bageste væg er angivet på monterings tegningerne.

## Montering af skumpakningen

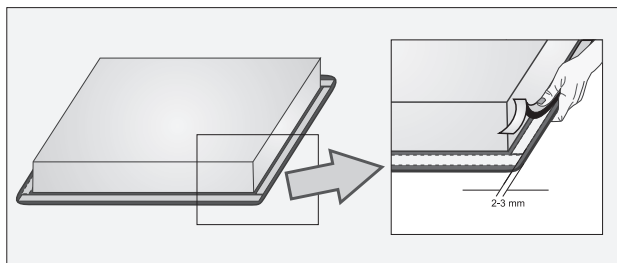
Før apparatet monteres i en køkkenbordplade, skal skumpakningen, der følger med apparatet, fastgøres på undersiden af den glaskeramiske kogeplade (se illustrationen). **Monter ikke apparatet uden denne pakning!**

### Sæt pakningen på apparatet på følgende måde:

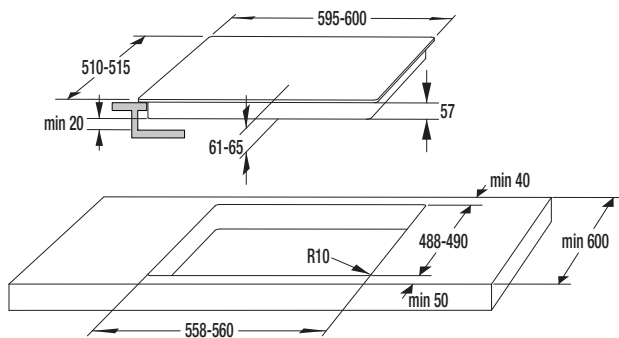
- Tag den beskyttende film af pakningen.
- Lim pakningen på undersiden af glasset, cirka 2-3 mm fra kanten som illustreret. Pakningen skal monteres langs hele glaskanten. Pakningen må ikke overlappe i hjørnerne.
- Ved montering af pakningen skal du kontrollere, at den ikke er blevet beskadiget af skarpe genstande.

### Bemærk

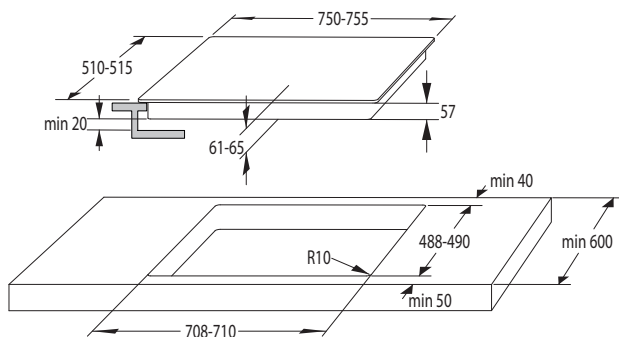
I visse apparater er pakningen allerede monteret!



## Udskæringsmål til bordpladen



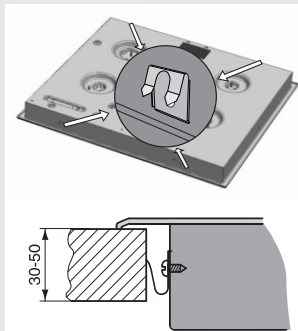
- SIVK6



- SIVK7

- Kogepladen kan monteres i bordplader med en tykkelse på 30-50 mm.
- Hvis bordpladen er tykkere end 40 mm, skal der raspes af den inderste kant (Figure A), så der opnås tilstrækkelig ventilation.
- Hvis bordpladens tykkelse overstiger 30 mm, skal åbningen til kogepladen laves midt i med tilstrækkelig afstand til forkanten af ovnen, så induktionskogepladen ikke kan komme til at berøre ovnens kabinet.
- Hvis du vil montere induktionskogepladen i en eksisterende åbning, skal du sikre dig, at de krævede installationsmål overholdes (installationsdybde: 56 mm).

## Monteringsvejledning



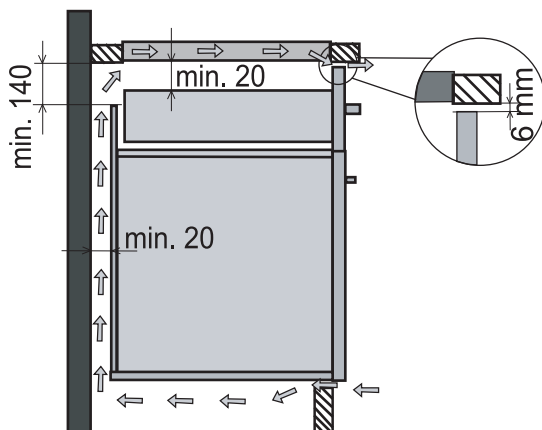
- Kogepladen skal placeres helt vandret.
- Beskyt kanten på udskæringen i bordpladen.
- Skru de fire medfølgende beslag fast til kogepladens for- og bagside og til udskæringen i bordpladen med de medfølgende skruer.
- Kogepladen tilsluttes strømforsyningen (se vejledningen for tilslutning af kogepladen til strømforsyningen).
- Kogepladen monteres i udskæringen i bordpladen.
- Kogepladen presses med et fast tryk ned mod køkkenbordet.
- For at montere beslag, er det ikke tilladt at anvende skruer længere end 6,5 mm.

## Ventilationsåbninger i køkkenelement

- For at induktionskogepladen kan fungere korrekt, skal der være tilstrækkelig luftcirkulation.

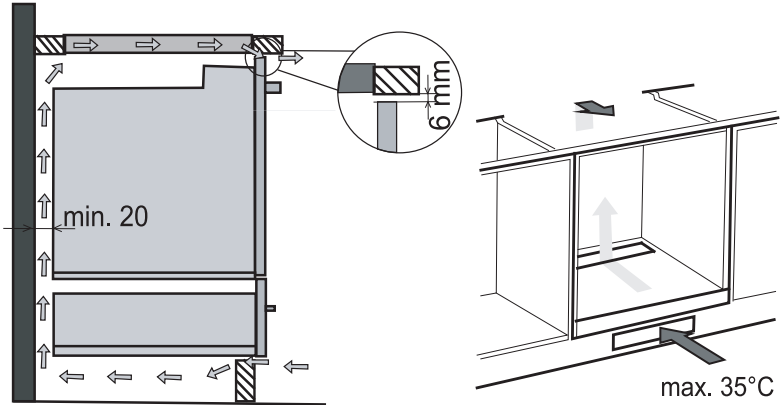
### A Køkkenelement med skuffe

- Der skal være en åbning i fuld bredde og med en højde på mindst 140 mm bag på køkkenelementet. Der skal endvidere være en åbning på mindst 6 mm foran på køkkenelementet i fuld bredde.
- Kogepladen er udstyret med en blæser nederst. Hvis der er en skuffe under kogepladen, må genstande i skuffen ikke kunne komme i berøring med blæseren, så den blokeres. Alufolie og brændbare genstande og væsker (f.eks. aerosoler) på ikke opbevares i skuffer tæt på kogepladen. Risiko for eksplosion! Der skal være en åbning på mindst 20 mm mellem skuffens indhold og blæseren.



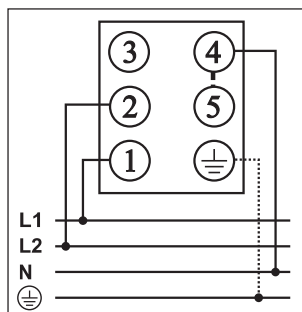
## B Køkkenelement med indbygget ovn

- Under induktionskogepladen må der kun monteres ovne af typen EVP4.., og EVP2.., som er udstyret med blæsere. Før montering af ovnen skal køkkenelementets bagpanel tages af. Der skal endvidere være en åbning på mindst 6 mm foran på køkkenelementet i fuld bredde.

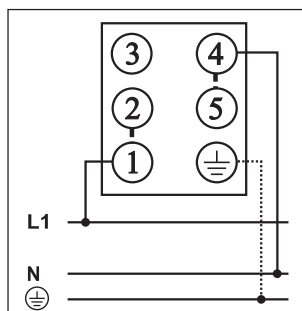


## Installationsdiagram

380-415V 2N ~ / 50/60 Hz



220-240V ~ / 50/60 Hz



Apparatet er designet til tofasnet tilslutning, men kan også sluttes til én fase.

- **Tofaset tilslutning**

Monter en jumper på terminalerne 4 og 5.

- **Enkeltfasnet tilslutning**

Monter en jumper på terminalerne 4 og 5 og på terminalerne 1 og 2.

Bemærk! Terminal 3 er ledig.

**Til elttilslutning anbefales:**


- gummikabel af typen H05 RR-F 4x1,5 med gul/grøn jordleder.
- PVC isolerede kabler af typen H05 VV-F 4x1,5 med gul/grøn jordleder, eller andre tilsvarende kabler af tilsvarende kvalitet.



- Eltilslutningen må kun udføres af en autoriseret installatør. Beskyttelse af eltilslutningen skal være i overensstemmelse med de gældende sikkerhedsforskrifter.
- Inden tilslutningen skal De kontrollere, at spændingen, som er angivet på mærkeskiltet, svarer til netspændingen.
- Mærkeskiltet er placeret på kogepladens underside.
- Apparatet er beregnet til tilslutning til vekselstrøm (230 V~).
- Den elektriske installation skal være forsynet med en afbryder, som adskiller apparatet fra netspændingen i alle poler, og hvor der i åben/afbrudt stilling er mindst 3 mm afstand mellem hver kontakt.
- Tilslutningen skal vælges med hensyntagen til kapaciteten af elinstallationer og pågældende sikringer.
- Kogepladen hører til brandbeskyttelse klasse Y. Apparater af denne type må på den ene side indbygges ved siden af et højt køkkenelement, som er højere end selve apparatet. På den anden side, skal det til-stødende køkkenelement have samme højde som apparatet.
- Montering skal foretages således, at det ikke er muligt at få adgang til vitale dele uden værktøj.

## VIGTIGT!

Husk at afbryde for strømforsyningen før der bliver foretaget indgreb eller reparation på apparatet. For installation se skemaet.

Jordforbindelsen (PE) sluttes til tilslutningen, som er afmærket med jord .

Tilslutningskablet skal monteres igennem aflastningen, som beskytter kablet. Efter tilslutning afprøves alle kogezone ved, at de tændes i ca. 3 minutter.

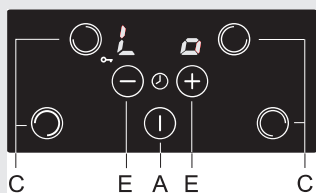
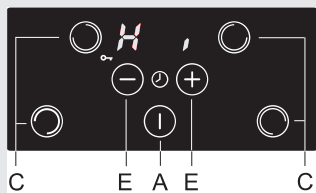
Brug en flad skruetrækker til at åbne dækslet over terminalerne.

Brug de medfølgende jumpere, når du tilslutter apparatet.

## Enkeltfaset tilslutning med effektbegrænser

(kun modeller med 4 kogezone og uden sammenkoblingsfunktion)

- Hvis dit relæ ikke tillader en strøm på 32 ampere, kan du begrænse kogepladens samlede effekt, så den aldrig overstiger 16 ampere.
- Hvis du slår effektbegrænseren til, kan de enkelte kogezone kun skrues op, så længe den samlede effekt ikke overstiger grænsen. Når grænsen nås, lyder der et bip, og indstillingerne på displayene blinker.
- Indstillingen kan aktiveres inden for 2 minutter efter, at kogepladen er blevet sluttet til lysnettet. Apparatet skal være slukket og ulåst.
- Berør alle sensorer til valg af kogezone i 3 sekunder, til du hører et kort bip. »Hi« vises på displayet. Det står for »High« (høj) effekt.
- Tryk på sensoren »-« eller »+« for at ændre indstillingen til »Lo«. Det står for »Low« (lav) effekt.
- Berør alle sensorer til valg af kogezone i 3 sekunder for at bekræfte indstillingen. Der lyder et kort akustisk signal, og displayene slukkes.
- Indstillingen er nu gemt. Hvis du ønsker at ændre indstillingen senere, skal du først afbryde apparatet helt fra lysnettet i nogle få sekunder.

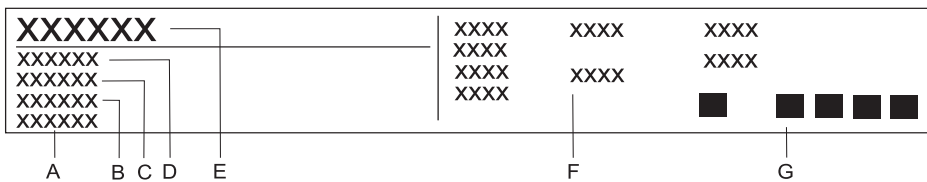


**Bemærk!** Du kan afbryde proceduren ved at trykke på tænd/sluk-sensoren (A). Alternativt afbrydes indstillingen automatisk efter 1 minut. Den oprindelige indstilling forbliver aktiv.

**Eksempel:** Hvis to kogezone er indstillet til ”P”, kan de to andre kogezone ikke bruges. Hvis du vil bruge alle 4 kogezone samtidigt, må hver kogezone maksimalt være indstillet til effektrin ”7”.

# TEKNISKE SPECIFIKATIONER

## Typeskilt



- A** Serienummer
- B** Kode
- C** Model
- D** Type
- E** Varemærke
- F** Teknisk information
- G** Opfyldelse af standarder / symboler

VI FORBEHOLDER OS RET TIL AT ÆNDRE SPECIFIKATIONERNE, UDEN AT DETTE FÅR BETYDNING FOR ENHEDENS FUNKTION.

Brugsanvisninger findes også på vores hjemmeside på [www.gorenje.com](http://www.gorenje.com)

SIVK\_BI2



386859

da (10-18)