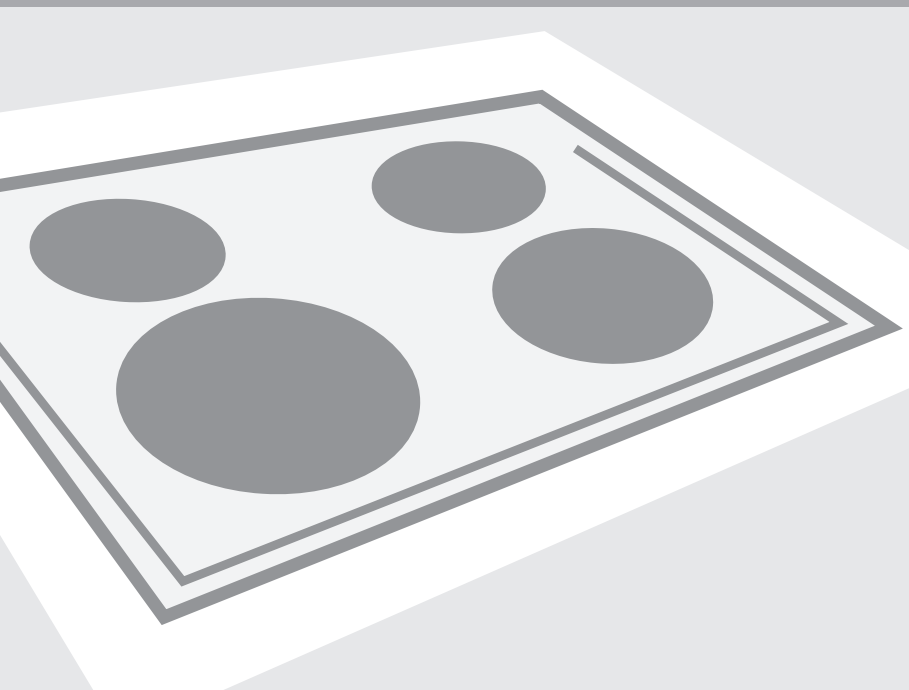


FI KÄYTTÖ- ASENUS- JA LIITÄNTÄOHJEET



Upotettava lasikeraaminen induktiokeittotas

UPOTETTAVA LASIKERAAMINEN INDUKTIOKEIT- TOTASO

Hyvä asiakas!

Lasikeraaminen induktiokeittoallas on tarkoitettu kotitalouskäyttöön. Tuotteemme on pakattu ympäristöystävällisiin materiaaleihin, jotka voidaan kierrättää, hävittää tai hajottaa ilman haittaa ympäristölle. Tämän vuoksi yksittäiset pakkausmateriaalit on merkitty selkeästi. Kun laitteesi on käytetty loppuun, hävitä se ympäristöä kuormittamattomalla tavalla. Toimita laite kotitalousromun valtuutettuun keräyspisteeseen.

Ennen käyttöönottoa

Lue tämä käyttöohje erittäin huolellisesti ja seuraa tarkkaan annettuja asennus- ja käyttöohjeita. Keittotasoa on valmistettu käytettäväksi ainoastaan yksityisessä taloudessa. Huomioi, että tämä käyttöohje koskee useampia malleja. Siinä saattaa siten esiintyä toimintokuvia, jotka eivät päde hankkimaasi malliin.

Kuljetusvauriot

Pakkausta purettaessa on samalla tutkittava mahdolliset kuljetusvauriot. Tarkista, onko keittotasossa nähtävissä sisäänpainumia, iskun jälkiä tai halkeamia. Älä ota tuotetta käyttöön, jos siinä on näkyviä vaurioita vaan ota välittömästi yhteyttä Gorenje-myyjiin.

Liitännät

Sähköliitännät on annettava valtuutetun asentajan tehtäväksi voimassaolevien määräysten mukaisesti.

Tyypimerkintä

Tyypimerkintäkilpi on laitteen pohjassa.

Palosuojaus

Induktioallas kuuluu palosuojausluokkaan Y. Tämän suojausluokan laitteen saa asentaa laitetta itseään korkeamman keittiökalusteen viereen. Toisella sivulla tulee viereisen keittiökalusteen korkeuden olla saman kuin laitteen.

TÄRKEÄÄ - LUE ENNEN LAITTEEN KÄYTTÖÄ	4
Turvallisuustoimenpiteitä.....	4
Varoituksia.....	5
INDUKTIOKEITTOTASO	6
Induktiokeittotason käyttö.....	6
Induktiotason toimintaperiaate.....	6
Induktiotasolle sopivat keittoastiat.....	7
Lämpötehon asetus.....	8
Energiansäästövihteitä.....	9
KÄYTTÖ	10
Induktiokeittotason virrankytkentä.....	10
Keittotasojen käynnistys.....	10
Keittotasojen sammutus.....	10
Keittotason sammutus.....	11
Ohjauyksikön lukituksen / lapsilukituksen käyttöönotto.....	11
Jälkilämpöilmaisin.....	11
Lisäteho (Power Boost).....	11
Rajoitettu käyttöaika.....	12
Ylikuumenemissuoja.....	13
Ajastin.....	13
Turvatoiminnot ja vikailmoitukset.....	14
TASON PUHDISTUS JA HOITO	15
Puhdistus.....	15
ASENNUS	16
Tärkeitä varoituksia.....	16
Vaahtomuovitiivisteiden asentaminen.....	17
Pöytälevyn asennusaukon mitat.....	17
Paikoilleenasennus.....	18
Matalamman keittiökalusteen tuuletusaukot.....	19
Asennuskaavio.....	21
LIITÄNTÄ	22
TEKNISET TIEDOT	24
Arvokilpi.....	24

TÄRKEÄÄ - LUE ENNEN LAITTEEN KÄYTTÖÄ

Turvallisuustoimenpiteitä

- Tätä laitetta voivat käyttää 8-vuotiaat tai sitä vanhemmat lapset sekä henkilöt, joilla on heikentyneet fyysiset, aistilliset tai henkiset kyvyt tai kokemuksen tai tiedon puutetta, jos heitä valvotaan tai jos heille on annettu laitteen turvalliseen käyttöön liittyviä ohjeita, ja jos he ymmärtävät käyttöön liittyvät riskit. Lapset eivät saa leikkiä laitteella. Lapset eivät saa suorittaa puhdistusta tai huoltoa ilman valvontaa.
- VAROITUS: Laite ja sen osat kuumenevat käytön aikana. Vältä koskemasta lämpövastuksia. Alla 8-vuotiaat lapset tulisi pitää loitolla, ellei heitä valvota jatkuvasti.
- VAROITUS: Tulipalon vaara: älä säilytä esineitä keittopinnoilla.
- VAROITUS: Valvomaton ruoanlaitto liedellä rasvan tai öljyn kanssa voi olla vaarallista ja voi aiheuttaa tulipalon. Älä koskaan yritä sammuttaa tulipaloa vedellä, vaan sammuta laite ja peitä liekki sitten kannella tai kostealla liinalla.
- Käytön jälkeen sammuta liesielementti säätimestä äläkä luota astiantunnistimeen.
- VAROITUS: Jos pinnassa on säröjä, sammuta laite välttääksesi mahdollisen sähköiskun.
- Lieden pinnalle ei pidä asettaa metalliesineitä, kuten veitsiä, haarukoita, lusikoita tai kansia, koska ne voivat kuumentua.
- Älä puhdista keittotasoa höyry- tai korkeapainepuhdistimilla, sillä ne voivat aiheuttaa sähköiskun.
- Laitetta ei ole tarkoitettu ohjattavaksi ulkoisilla ajastimilla tai erityisillä ohjausjärjestelmillä.
- Älä käytä laitetta ulkona.

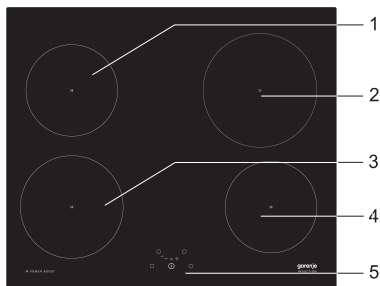
Varoituksia

- Sähköliitännät saa suorittaa ainoastaan valtuutettu sähköasentaja tai alan ammattilainen!
- Laitteen omavaltainen tai epäammattimainen korjaus voi aiheuttaa vakavan loukkaantumisen vaaran tai vahingoittaa tuotetta. Korjauksia saa suorittaa vain valtuutettu sähköasentaja tai alan ammattilainen.
- Laite on tarkoitettu ainoastaan ruoanvalmistukseen. Älä käytä sitä mihinkään muuhun tarkoitukseen, esim. huoneen lämmittämiseen. Älä aseta tyhjiä keittoastioita keittoalueille.
- Jos toinen sähkölaite on kytketty laitteen lähellä olevaan AC-pistorasiaan, varmista että virtajohto ei tule kosketuksiin kuumien keittoalueiden kanssa.
- Älä säilytä laitteen alla lämpötilaherkkiä tavaroita, kuten pesu- ja puhdistusaineita, spraypulloja yms.
- Keraamisen liedien käyttö säilytystilana voi aiheuttaa naarmuja tai muita vahinkoja liedelle. Älä koskaan lämmitä ruokaa liedellä alumiinifoliossa tai muovirasioissa. Folio tai rasiat voivat sulaa, mikä voi aiheuttaa tulipalon tai vahingoittaa liettä.
- Älä jätä induktiokeittoalueelle esineitä, kuten veitsiä, haarukoita, lusikoita tai kansiä, sillä niistä voi tulla hyvin kuumia.



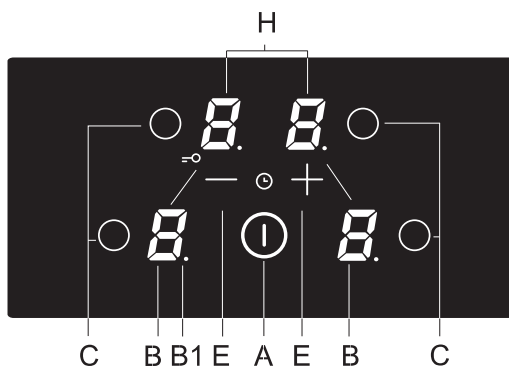
Symboli joka on merkitty tuotteeseen tai sen pakkaukseen, osoittaa, että tätä tuotetta ei saa käsitellä talousjätteenä. Tuote on sen sijaan luovutettava sopivaan sähkö- ja elektroniikkalaitteiden kierrätyksestä huolehtivaan keräyspisteeseen. Tämän tuotteen asianmukaisen hävittämisen varmistamisella autetaan estämään sen mahdolliset ympäristöön ja terveyteen kohdistuvat haittavaikutukset, joita voi aiheutua muussa tapauksessa tämän tuotteen epäasianmukaisesta jätekäsittelystä. Tarkempia tietoja tämän tuotteen kierrättämisestä saa paikallisesta kunnantoinimistosta, talousjätehuoltopalvelusta tai liikkeestä, josta tuote on ostettu.

INDUKTIOKEITTOTASO



1. Takimmainen vasen induktiokeittoalue
2. Takana oikea induktiokeittoalue
3. Edessä vasen induktiokeittoalue
4. Edessä oikea induktiokeittoalue
5. Käyttöpaneeli

Induktiokeittotason käyttö



- A Keittotason on/off -anturi
- B Tehotason / jälkilämmön näytöt
- B1 Desimaalipiste ilmaisee aktivoidun ajastintoiminnon
- C Keittoalueen valinta-anturit
- E Anturit (-) ja (+)
- H Kellonäyttö

Induktiokeittotason toimintaperiaate

- Lasikeraamisessa keittotasossa on neljä keittoaluetta. Keittotason pinta on tasainen, eikä siinä ole reunoja, joihin voisi kerääntyä likaa.
- Induktiokeittotaso on varustettu hyvin tehokkailla induktiokeittolevyillä. Lämpö siirtyy suoraan keittoastioiden alla, jossa sitä eniten tarvitaan, eikä hukkalämpöä siirry lainkaan keraamiseen lasipintaan. Siten energian kulutus on merkittävästi vähäisempää kuin perinteisillä keittolevyillä, jotka toimivat lämpösäteilyn periaatteella.
- Lasikeraamiset keittotasot eivät itse ei lämpene suoraan, vaan ainoastaan epäsuorasti astiasta palautuvasta lämmöstä. Tämä lämpö säilyy "jälkilämpönä" sen

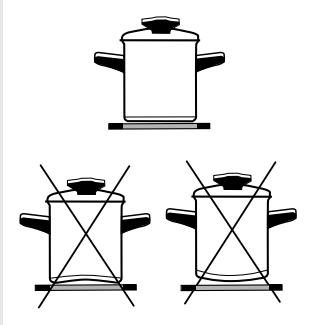
jälkeen, kun keittolevy on sammutettu. Induktiollevyn lämpö kehitetään induktiokelalla, joka on asennettu lasikeraamisen tason alle. Kela synnyttää keittoastian alle magneettikentän (astia voi magnetoitua), joka puolestaan kehittää levyn kuumentavat pyörrevirrat.

TÄRKEÄÄ!

Halkeillutta tasoa ei saa koskaan käyttää!

Taso säilyy kauniina vuosikausia, jos sitä käytetään oikein ja hoidetaan lasikeraamisille keittotasolle tarkoitetulla hoitoaineella. Noudata aina valmistajan ohjeita.

Induktioitasoille sopivat keittoastiat



- Induktioastot toimivat parhaiten ainoastaan oikeanlaisten keittoastioiden kanssa.
- Keittoastiat on asetettava keittämisen aikana keittoalueen keskelle.
- Induktioitasolla käytettävän keittoastian täytyy pystyä imemään itseensä induktiolämpöä. Sellaisia ovat esimerkiksi teräksiset, emaloidut tai terässeoksista valmistetut astiat. Teräksisiä, mutta kupari- tai alumiinipohjaisia astioita ja lasiastioita ei voi käyttää.
- Älä jätä painekeitintä ilman valvontaa, ennen kuin tarvittava paine on saavutettu. Aseta keittoalueen tehotaso aluksi suurimmalle tasolle. Alenna sitten tehoa painekeitin valmistajan ohjeiden mukaan.
- Käytä vain litteäpohjaisia keittoastioita! Kovera tai kupera (uuritettu tai pullottava) pohja voi haitata ylikuumenemissuojamekanismin toimintaa, ja keittotasoa voi kuumentua liikaa. Tämä voi johtaa lasipinnan säröihin ja pannun pohjan sulamiseen. Takuu raukeaa sopimattomien keittoastioiden tai tyhjien, kuivuneiden kattiloiden tai pannujen (joissa ei ole mitään) käytöstä aiheutuvien vaurioiden tapauksessa.
- **Tarkista aina, että keittoastia toimii induktiolämmöllä.**

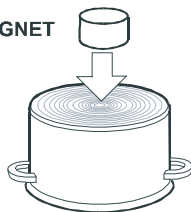


Käytä vain sähköiseen ja induktiokeittämiseen soveltuvia keittoastioita, joilla on:

- paksu pohja (vähintään 2,25 mm)
- litteä pohja.

Keittoalue	Kattilan pohjan minimimitat
Ø 160 mm	Ø 130 mm
Ø 180 mm	Ø 130 mm
Ø 200 mm	Ø 145 mm

MAGNET



Magneettitesti

Testaa pienellä magneetilla, onko keittoastian pohja magneettinen. Käytä vain sellaisia keittoastioita, joiden pohjaan magneetti tarttuu.

Keittoastian tunnistus

Yksi induktiokeittotason etuja on kyky tunnistaa keittoastia. Vaikka keittoalueella ei olisikaan keittoastiaa tai sillä olevan keittoastian pohjan halkaisija olisi pienempi kuin keittoalueen halkaisija, energiaa ei mene hukkaan. Jos keittoastia on paljon pienempi kuin keittoalue, keittoalue ei havaitse / tunnista sitä. Kun keittoalueeseen on kytketty virta, tehotason näyttöön tulee "U"-merkintä.

Jos keittoalueelle asetetaan keittoastia 10 minuutin kuluessa, keittoalue tunnistaa sen ja kuumenee asetetulle tehotasolle. Kun keittoastia poistetaan keittoalueelta, alueen virransyöttö keskeytyy. Vaikka keittoalueelle asetetaan astia, jonka halkaisija on pienempi kuin keittoalueen halkaisija, kuumennukseen käytettävän energian määrä on juuri sopiva keittoastian kokoon nähden.

Keittoalue saattaa vahingoittua:

- jos sille asetetaan tyhjä keittoastia.
- Kuivaa astian pohja, ennen kuin asetat astian keittoalueelle. Näin varmistat lämmön esteettömän siirtymisen ja ehkäiset keittoalueen vahingoittumisen.
- Käytä keittämiseen ja paistamiseen vain magneettisia keittoastioita, kuten teräs-, teräsemali- tai valurauta-astioita. Vain tällöin induktiokeittoalue toimii oikealla tavalla.

Lämpötehon asetus

Keittoalueen kuumennusteho voidaan asettaa kymmenelle eri tasolle.

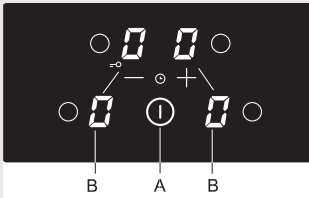
Taulukko luettelee esimerkkejä kunkin tason käytöstä.

Lämpöteho	Käyttö
0	Suljettu. Jälkilämmön käyttö.
1 - 2	Lämpimän ruoan uudelleen lämmitys, pienten annosten hiljainen kiehumus (alhaisin tehoasetus)
3	Hiljainen kiehumus alhaisella teholla (jatkokypsytyks tai voimakas aloitus)
4 - 5	Suurten annosten pitkäaikainen (jatkuva) valmistus ja isojen määrien paisto
6	Paisto, ruskistus
7 - 8	Paisto
9	Suurten määrien keittäminen, muhentaminen/kärventäminen
P	“Lisäteho”-asetus keittoprosessin käynnistykseen; soveltuu myös hyvin suurille ruoan määriille

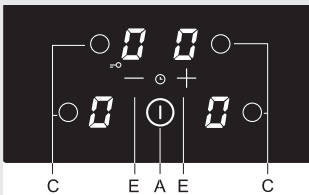
Energiansäästövihteitä

- Keittoastioita hankittaessa on tärkeää valita oikea koko: Astioiden ilmoitetut koot mitataan tyypillisesti astian ylimmästä osasta, joka on usein pohjaa suurempi.
- Painekeittimet, joissa käytetään höyryä tiiviisti suljetuissa astioissa, ovat erityisen taloudellisia ja säästävät sekä aikaa että energiaa. Lyhyemmät valmistusajat varmistavat sen, että ruoka säilyttää paremmin vitamiininsa.
- Laita aina painekattiloihin tarpeeksi vettä, koska ne muuten voivat kuumentua liikaa ja aiheuttaa joko painekeittimen tai keittotason tuhoutumisen.
- Käyttäkää kantta aina kun se on mahdollista.
- Keittoastian koko on valittava valmistettavan ruokamäärän mukaan. Liian suuren valmistusastian käyttö lisää energiankulutusta.

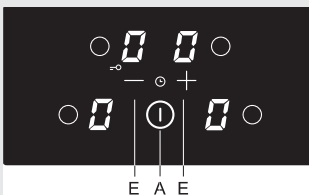
Induktiokieittotason virrankytkentä



Keittotasojen käynnisty



Keittotasojen sammutus



- Kun lasikeraaminen keittotaso kytketään verkkovirtaan, kaikki näytön symbolien merkkivalot syttyvät hetkeksi. Keittotaso on valmis käytettäväksi.
- Keittotasossa on elektroniset tunnistimet, jotka aktivoituvat, jos merkittyä pintaa painetaan sormella vähintään sekunnin ajan.
- Kun tunnistin aktivoituu, kuulet merkkiäänen.
- Älä aseta tunnistinalueelle esineitä. Varmista, että tunnistinalue on aina puhdas.

Kosketa on/off -anturia (A) ja pidä sitä vähintään 1 sekunnin ajan.

Keittotaso aktivoituu. »0« ilmestyy kaikkiin tehotason näyttöihin (B) ja desimaalipisteet (B1) vilkkuvat.



Uusi asetus on tehtävä seuraavien kymmenen sekunnin kuluessa, muussa tapauksessa keittotaso sammuu.

Sen jälkeen, kun olet kytkenyt keittotason päälle on/off -painikkeella (A), voit aktivoida halutun keittoalueen seuraavan 10 sekunnin sisällä.

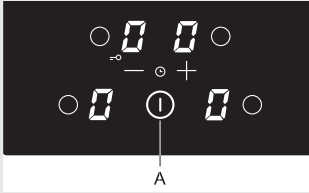
- Sen jälkeen, kun olet koskettanut anturia haluttua keittoaluetta (C) varten, asianomaisella tehotason näytöllä oleva »0« syttyy voimakkaammin.
- Kosketa antureita »+« (E) ja »-« (E) tehotason (1-9-P) asettamiseksi. »-« -anturin ensin koskettaminen asettaa tehotason lukemaan 9.



Koskettamalla antureita »+« (E) tai »-« (E) pitkään, nousee tai laskee tehotaso automaattisesti. Tehotasoa voi muuttaa myös portaittain koskettamalla toistuvasti vastaavia antureita.

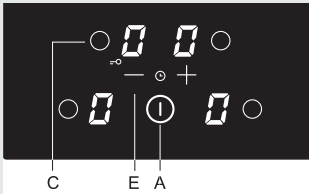
- Valitse ensin keittoalue, jonka haluat kytkeä pois päältä.
- Kosketa »-« -anturia (E) tehotason lukemaan »0« asettamiseksi. Jos kaikkien keittoalueiden tehotaso asetetaan lukemaan »0«, keittotaso sammuu 20 sekunnin kuluttua.

Keittotason sammutus



- Keittotaso voidaan katkaista pois päältä milloin tahansa koskettamalla on/off -anturia (A). Kaikki asetukset poistetaan, paitsi minuuttimuistutin (katso osio »Ajastin«).

Ohjausyksikön lukituksen / lapsilukituksen käyttöönotto



Keittoalueiden käyttö voidaan estää aktivoimalla ohjausyksikön lukitus. Näin ohjausyksikön lukitus toimii samalla lapsilukkona.

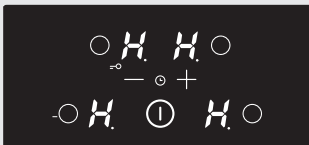
Lapsilukon aktivoiminen

- Keittotaso on kytkettävä pois päältä.
 - Paina (A)-anturia keittotason päälle kytkemiseksi. Asetus »0« esitetään kaikissa näytöissä.
 - Paina samanaikaisesti (C)-anturia takavasenta keittoaluetta varten sekä »-« -anturia (E) ja pidä niitä painettuina noin 3 sekuntia. Piippauksen jälkeen kaikkiin näyttöihin ilmestyy muutamaksi sekunniksi »L«.
- Lapsilukko on nyt aktivoitu.

Lapsilukon käytöstä poistaminen

- Paina (A)-anturia keittotason päälle kytkemiseksi. »L« ilmestyy kaikkiin näyttöyksiköihin.
 - Paina samanaikaisesti (C)-anturia takakeittoaluetta varten sekä »-« -anturia (E) ja pidä niitä painettuina noin 3 sekuntia. Asetus »0« esitetään kaikissa näytöissä.
- Lapsilukko on nyt poistettu käytöstä.

Jälkilämpöilmaisin



Keraaminen induktiotaso on varustettu myös jälkilämpöilmaisimella. Keittotasot eivät lämpene suoraan, vaan epäsuorasti keittoastian lämmöstä. Jos symboli »H« on esillä sen jälkeen kun keittotaso on sammutettu, jälkilämpöä voi käyttää ruokien lämmitykseen tai voin sulatukseen.

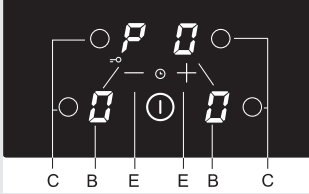
Vaikka symboli »H« poistuisi, keittotaso voi vielä olla kuuma. Älä kosketa keittotasoa!

Lisäteho (Power Boost)

Nopeassa keittämisessä tehonlisäys voidaan aktivoida mille tahansa keittoalueelle. Tämä mahdollistaa suurten ruoan määrien nopean kuumentamisen lisätehoa käyttäen.

Varoitus:

Edessä vasemmalla olevassa ja takana oikealla olevassa keittoalueessa on lisätehotoiminto. Tällä toiminnolla varustetulla keittoalueella lisäteho aktivoidaan viideksi minuutiksi; tämän jälkeen alue kytkeytyy automaattisesti tasolle 9.



Lisätehon aktivoiminen

- Paina asianomaista anturia (C) keittoalueen valitsemiseksi. Käytä »-« - tai »+« -anturia (E) tehotasoa 9 valitsemiseen; paina sen jälkeen välittömästi »+« . »P« ilmestyy tehotasoa näyttöön.

Lisätehon käytöstä poistaminen

- Paina haluamasi keittoalueen painiketta (C); paina sen jälkeen välittömästi »-« -anturia (E). »P«-symboli häviää ja keittoalue kytkeytyy tehotasolle 9.

Rajoitettu käyttöaika

Automaattinen turvakatkaisin

Lämpöteho	Aika, jonka jälkeen turvakatkaisin sammuttaa keittotasoa (tunteina)
1	8
2	6
3	5
4	5
5	4
6	1,5
7	1,5
8	1,5
9	1,5
P	1,5

Taulukko edellä esittää, kuinka kauan tiettyä keittotasoa voi käyttää annetulla teholla ennen kuin turvakatkaisin sammuttaa keittotasoa. Jos turvalaite sammuttaa keittotasoa, näytössä on symbolit "0" tai "H", jos jälkilämpöä ei ole jäljellä.

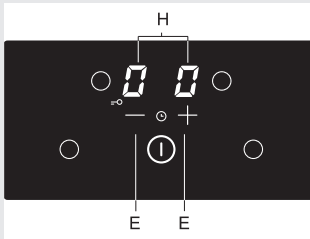
Esimerkki:

Aseta keittoalue tasolle 6 ja anna sen olla jonkin aikaa päällä. Jos keittoalueen asetusta ei muuteta, turvamekanismi kytkee keittoalueen pois päältä puoleltoista tunnin kuluttua.

Ylikuumenemissuoja

- Keittotaso on varustettu jäädytystuulettimella, joka jäädyttää elektronisia komponentteja keittämisen aikana. Tuuletin voi toimia jonkin aikaa vielä keittoprosessin päättymisen jälkeenkin.
- Induktiokeittotasossa on sisäänrakennettuna myös ylikuumenemissuoja, joka suojaa elektronisia osia vahingoittumiselta. Suojalaite toimii useilla tasoilla. Keittoalueen lämpötilan noustessa huomattavasti keittämisteho laskee automaattisesti. Jos tämä ei riitä, sillä hetkellä kuumina olevien keittoalueiden teho laskee tai alueet sammuvat kokonaan. Tässä tapauksessa näyttöön ilmaantuu symboli »E2«. Kun keittotaso on jäähtynyt, keittotason koko teho on taas käytettävissä.

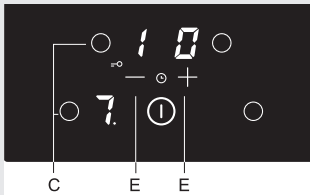
Ajastin



- Valitse ajastin painamalla samanaikaisesti »-« - ja »+«-anturia (E). Ajastinasetukset näytetään kahdessa ylänäyttöyksikössä (H), minkä aikana kaksi alänäyttöyksikköä ovat pois päältä.
- Ajastinasetus näytetään vain 10 sekunnin ajan; tämän jälkeen näyttö vaihtaa takaisin tehotasoon.

Voit valita kaksi käyttötilaa:

- a) **Sammutusajastin** - Čajastintoiminto on yhteydessä valittuun keittoalueeseen. Kun aika umpeutuu, keittoalue kytkeytyy automaattisesti pois päältä.
- b) **Minuuttimuistutin** - ajastintoiminnolla on vain varoituksen/hälytyksen toiminnallisuus. Kun aika umpeutuu, annetaan vain äänimerkki.



• Ajastimen aktivoiminen ja asettaminen

Valitse ajastin painamalla samanaikaisesti »-« - ja »+«-anturia (E).

- Jos olet valinnut aiemmin keittoalueen niin, että vastaava näyttöyksikkö palaa voimakkaammin, ajastin asetetaan tällöin tälle keittoalueelle. Tehotason vieressä oleva desimaalipiste ilmaisee, että ajastin on aktivoitu.
- **Ajastin** (minuuttimuistutin) voidaan asettaa myös silloin, kun mitään keittoaluetta ei ole valittu, jos haluat varoituksen jostakin muusta kuin keittoprosessista. Aktivoitu ajastin (tai minuuttimuistutin) ilmaistaan kahdella vilkkuvalla desimaalipisteellä näyttöyksikön vieressä.

- Aseta **keittoaika** painalla »-« - tai »+« -anturia (E). (»-« -anturin ensin painaminen asettaa ajastimen 30 minuuttiin. Jos painat anturia ja pidät sitä painettuna, näytössä oleva asetus muuttuu lisääntyvällä nopeudella.)
- **Arvo** voidaan asettaa 01 - 99 minuuttiin. Sammutusajastin voidaan asettaa kullekin keittoalueelle.
- Valitse **jäljellä olevan ajan** tarkastamiseksi vastaava keittoalue ja aktivoi ajastintoiminto. Paina »-« - tai »+« -anturia (E) asetuksen muuttamiseksi. (Paina »-« - ja »+« -anturia (E) samanaikaisesti ja jaksoittain aktiivisten asetusten välillä valitsemiseksi.)
- **Kun asetettu aika umpeutuu**, »00« vilkkuu näytössä; lisäksi asianomaiset desimaalipisteet vilkkuvat sammutusajastimessa. Kuuluu lyhyt piippaus. Paina piippauksen kuittaamiseksi ja lopettamiseksi mitä tahansa painiketta; 2 minuutin kuluttua piippaus päättyy automaattisesti.

Turvatoiminnot ja vikailmoitukset

Keittotasossa on ylikuumenemistunnistimet.

Jos lämpötila nousee liikaa, yksittäiset keittoalueet tai jopa koko keittotaso voidaan tilapäisesti sammuttaa automaattisesti.

Vika, mahdollinen syy, ratkaisu

- Jatkuva piippaus ja Er03 vilkkuu näytössä.
 - Anturin pinnalle läikkyneet vettä, tai anturien päälle asetettu esine.
 - Pyyhi anturin pinta.
- E/2 vilkkuu
 - Keittoalue on ylikuumenunut. Odota, että keittoalue jäähtyy.
- E/3 vilkkuu
 - Sopimaton keittoastia, josta puuttuu ferromagneettisia ominaisuuksia. Käytä toista kattilaa tai pannua.

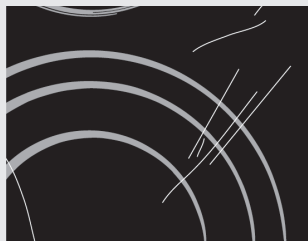


Toimintahäiriön yhteydessä tai mikäli virhemerkintä ei häviä, irrota keittotaso verkkovirrasta muutaman minuutin ajaksi (irrota sulake tai sulje pääkytkin). Kytke laite sitten takaisin verkkovirtaan ja käynnistä se pääkytkimestä.

Jos ongelma jatkuu, ota yhteyttä huoltoon.

TASON PUHDISTUS JA HOITO

Puhdistus



kuva 1



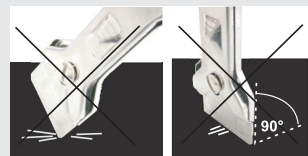
kuva 2



kuva 3



kuva 4



Otoda **lasikeraamisen keittotason** jokaisen käyttökerran jälkeen, että taso **jäähtyy**, ennen kuin puhdistat sen. Muutoin pienimmätkin ruoanlaitosta jääneet tahrat palavat kiinni kuumaan pintaan laitteen seuraavan käyttökerran yhteydessä. **Käytä lasikeraamisen keittotason säännölliseen puhdistamiseen ja hoitoon erikoispuhdistusaineita**, jotka muodostavat pintaan liialta suojaavan kalvon. Ennen jokaista käyttöä pyyhi tason pinnalta ja keittoastian pohjasta pöly ja muut hiukkaset, sillä ne saattavat naarmuttaa pintaa (Kuva 1).

Huomio: teräsvillan, hankaavien puhdistussienten ja -aineiden käyttö voi naarmuttaa tason pintaa. Myös liian voimakkaat suihkeet tai sopimattomat tai huonosti ravistellut (sekoitetut) nestemäiset puhdistusaineet voivat vahingoittaa keittotason pintaa (Kuva 2).

Pinta voi olla kulunut johtuen syövyttävien tai hankaavien puhdistusaineiden tai pohjasta vaurioituneiden keittoastioiden käytöstä (kuva 2).

Vaaleat tahrat voidaan poistaa märällä ja pehmeällä liinalla, minkä jälkeen pinta pyyhitään kuivaksi (kuva 3).

Veden jättämät tahrat voidaan poistaa miedolla etikkaliuoksella. Sillä ei saa kuitenkaan puhdistaa kehystä (vain joissakin malleissa), sillä se voi menettää kiiltonsa. Älä käytä voimakkaita suihkeita tai kattilakiven poistoaineita (Kuva 3).

Suuret tahrat voidaan poistaa erityisillä lasikeraamisille keittotasaille tarkoitetuilla puhdistusaineilla ja välineillä. Näiden tuotteiden käytössä on noudatettava niiden valmistajan antamia ohjeita.

Poista huolellisesti kaikki puhdistusainejäämät keittotason pinnalta, sillä ne voivat vahingoittaa lasikeraamista keittotasoa, kun keittoalueita kuumennetaan (kuva 3).

Poista sitkeät ja palaneet tahrat kaapimella (kuva 4). Käsittele kaavinta varovaisesti, ettei loukkaa itseäsi.



Käytä kaavinta vain silloin, kun likaa ei voi poistaa märällä liinalla tai lasikeramiikkapinnalle tarkoitettu erikoispuhdistusaineella.

Pidä kaavinta **oikeassa kulmassa** (45° - 60°). **Paina kaavinta kevyesti** lasia vasten ja liu'uta sitä pinnan päällä poistaaksesi lian. Varmista, ettei kaapimisen muovinen kädensija (joissakin malleissa) joudu kosketuksiin kuumen keittoalueen kanssa.



kuva 5



Älä paina kaavinta kohtisuoraan lasia vasten, äläkä raavi lieden pintaa sen kärjellä tai terällä.

Sokeri ja sokeripitoiset ruoat voivat vaurioittaa lasikeraamista pintaa pysyvästi (Kuva 5). Ne pitää poistaa lasikeraamiselta pinnalta mahdollisimman nopeasti, vaikka keittoalue olisikin vielä kuuma (Kuva 4). **Lasikeraamisen keittotason värimuutoksilla** ei ole mitään vaikutusta keittotason toimintaan tai sen pinnan kestävytyteen. Useimmiten niitä ilmenee palaneiden ruokajälkien seurauksena tai käytettäessä alumiinista tai kuparista valmistettuja keittoastioita. Näitä värimuutoksia on vaikea poistaa.

Huomio: Kaikki kuvaillut viat ovat enimmäkseen esteettisiä haittoja, eivätkä ne vaikuta suoraan laitteen toimintaan. Takuu ei kata tällaisten vikojen korjausta.

ASENNUS

Tärkeitä varoituksia

- Laitteen voi asentaa keittiön pöytälevyyn ja liittää verkkovirtaan ja kaasuverkkoon vain pätevä asentaja.
- Paneelit ja huonekaluverhoilut, jotka ovat keittotason viereisessä keittiökaapissa, on käsiteltävä korkeita lämpötiloja (100°C) kestävillä aineilla, tai muutoin niiden värit saattavat haalistua tai vahingoittua.
- Keittotaso on tarkoitettu asennettavaksi keittiökalusteen päällä olevan pöytälevyyn tilaan, jonka leveys on vähintään 600 mm.
- Upotettava keittotaso täytyy asentaa siten, että etuosan kahteen kiristyshelaan pääsee käsiksi alakautta.
- Roikkuvat tai seinälle ripustettavat keittiövälit on asennettava riittävän etäälle keittotasosta, jotta ne eivät häiritse ruoanvalmistusta.
- Keittotason ja liesituulettimen välisen etäisyyden on oltava vähintään liesituulettimen asennusohjeiden mukainen. Vähimmäisetäisyys on 650 mm.
- Laitteen reunan ja vieressä olevan korkean keittiökalusteen väliin on jätävä tilaa vähintään 40 mm.
- Keittotason takana olevilla työtasoilla voidaan käyttää massiivipuusta valmistettuja levyjä tai koristeistoja, kunhan vähimmäisetäisyys on sama kuin asennusohjeissa.
- Upotettavan keittotason ja takaseinän vähimmäisetäisyys on ilmaistu keittotason asennuskuvissa.

Vahtomuovitiivisteiden asentaminen

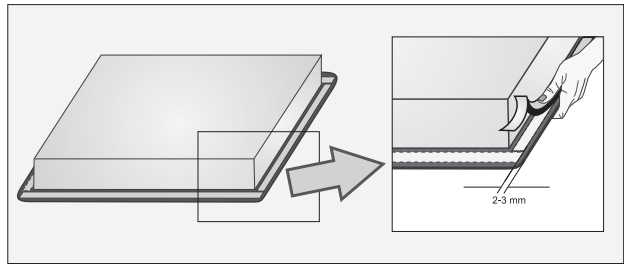
Ennen laitteen laittamista keittiön työpöydän aukkoon toimitettu vahtomuovitiiviste tulee kiinnittää lasikeraamisen (lasi) keittotason alapuolelle (katso yllä olevaa kuvaa). **Älä asenna laitetta ilman vahtomuovitiivistettä!**

Tiiviste tulee kiinnittää laitteeseen seuraavasti:

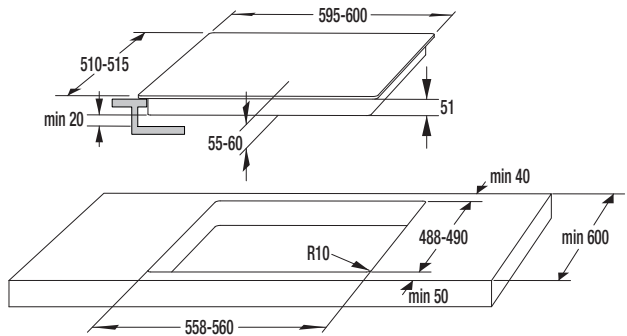
- Poista tiivisteestä suojakalvo.
- Kiinnitä sitten tiiviste lasin alapuolelle noin 2-3 millimetriä reunasta (kuvassa näytetyllä tavalla). Tiiviste tulee kiinnittää lasin reunan koko pituudelta, eikä se saa mennä kulmissa limittäin.
- Varmista tiivistettä asentaessasi, ettei lasi pääse minkään terävän esineen kanssa kosketuksiin.

HUOMAA!

Joissakin laitteissa tiiviste on jo asennettuna!



Pöytälevyn asennusaukon mitat



- Keittotaso voidaan asentaa 30–50 mm paksuun pöytälevyyn.
- Jos työtason levy on paksumpi kuin 40 mm, sen sisäreunan tulisi olla tasainen tai hiottu (kuva A). Näin ilma pääsee kiertämään hyvin.
- Jos työtason yläosan paksuus ylittää 30 mm, keittotason aukko on tehtävä uunin keskelle niin,

että työtason yläosan reunasta on riittävä väli, jotta induktiokeittotaso ei kosketa uunin suoja.

- Jos haluat asentaa induktiokeittotason olemassa olevaan aukkoon, varmista, että tämä on mahdollista vaadittavien asennusmittojen puitteissa (54 mm:n asennussyvyys).

Paikoilleenasennus

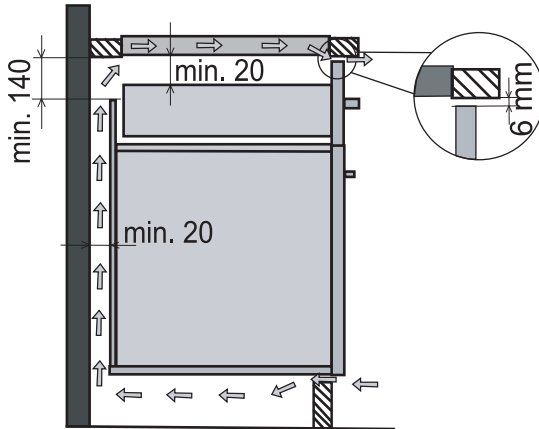
- Pöytälevyn, johon taso asennetaan, on oltava aivan vaakasuora ja sileä.
- Pöytätasoon sahataan sen jälkeen aukko. Suojaa pöytätasoa mahdollisilta työkalujäljiltä.
- Liitä keittotaso (katso sähköasennusohjetta).
- Työnnä keittotaso pöydässä olevaan aukkoon.

Matalamman keittiökaluksen tuuletusaukot

- Induktioketittotason elektronisten osien normaali toiminta edellyttää riittävän hyvää ilman kiertoa.

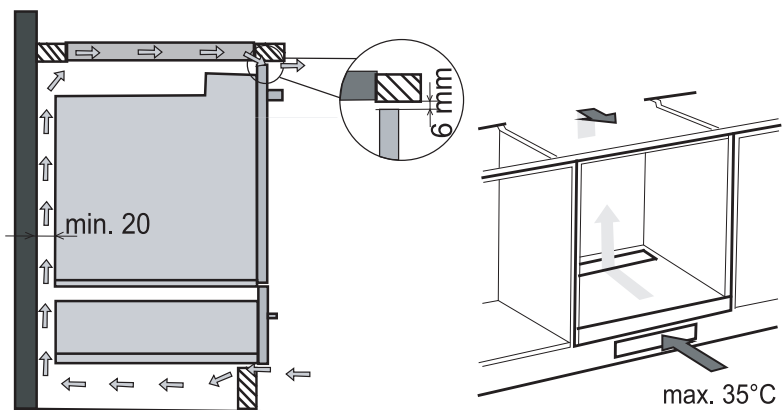
A Matalampi keittiökaluuste, jossa on laatikko

- Kalusteen takalevyssä on oltava vähintään 140 mm:n korkuinen aukko kalusteen koko leveydeltä. Lisäksi etupuolella on oltava vähintään 6 mm:n rako koko kalusteen leveydeltä.
- Keittotason alaosassa on tuuletin. Jos keittiökaluksen alla on laatikko, siinä ei saa säilyttää pieniä esineitä tai paperia, sillä ne voivat joutua tuulettimen imaisemiksi ja vahingoittaa tuuletinta tai koko jäähdytysjärjestelmää. Tällaisissa laatikoissa tai keittotason lähellä ei saa säilyttää myöskään alumiinifoliota ja helposti syttyviä aineita tai nesteitä (esim. suihkeita). Räjähdytsvaara! Laatikun sisällön ja tuulettimen ilmantuloaukkojen välissä on oltava 20 mm:n etäisyys.



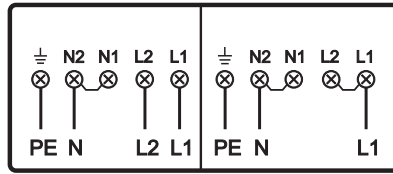
B Matalampi keittiökaluste, jossa on uuni

- Uunityypit EVP4..., EVP2..., joissa on jäähdytystuuletin, voidaan asentaa induktiokeittotason alle. Keittiökalusteen takaseinä on irrotettava ennen uunin asentamista. Lisäksi etupuolella on oltava vähintään 6 mm:n rako koko kalusteen leveydeltä.



Asennuskaavio

Laite on suunniteltu kaksivaiheiliitántään; se voidaan liittää myös yhteen vaiheeseen.



- **Kaksivaiheiliitántä**

Aseta hyppyliittimet liitántöjen N1 ja N2 välille.

- **Yksivaiheiliitántä**

Aseta yksi hyppyliitin liitántöjen N1 ja N2 välille ja toinen liitántöjen L1 ja L2 välille.

Sähköliitántään suositellaan:

- tyyppiä H05 RR-F 4 x 1,5 olevaa kumikaapelia, jossa on keltavihreä maadoitus.
- PVC-eristettyjä kaapeleita tyybiltään H05 VV-F 4 x 1,5 joissa on keltavihreä maadoitus, tai vastaavantasoisia kaapeleita.

- Liitäntä on annettava valtuutetun asentajan tehtäväksi. Sähköliitännän suojauksen on oltava voimassaolevien turvallisuusmääräysten mukainen.
- Varmista ennen liittämistä, että tyyppimerkintäkilvessä mainittu jännite on sama kuin sähköverkon.
- Kilpi on keittotason alapinnalla.
- Laite on suunniteltu liitettäväksi vaihtovirtaan (230 V ~).
- Sähköasennukseen pitää kuulua katkaisin, joka erottaa laitteen kaikki navat verkkovirrasta ja jossa auki/kiinni tiloissa on vähintään 3 mm jokaisen kontaktin välillä.
- Sähköliitäntä on valittava sähköasennuksen ja olemassa olevien vastusten kapasiteetin mukaan.
- Paloturvallisuusmääräysten mukaan tämä laite kuuluu luokkaan Y. Tämän luokan laitteet voidaan asentaa laitetta itseään korkeamman keittiökalusteen viereen. Laitteen toisella puolella olevan keittiökalusteen on oltava laitteen kanssa saman korkuinen.
- Asennus on tehtävä siten, että tärkeisiin osiin ei voi päästä käsiksi ilman työkaluja.

TÄRKEÄÄ!

Muista katkaista virta ennen kuin laitteelle tehdään mitään tai sitä korjataan.

Kaavio esittää oikean asennuksen.

Maadoitus (PE) liitetään pistokkeeseen, jossa on maadoitusmerkintä .

Liitäntäkaapeli vedetään kaapelia suojaavan kannattimen kautta.

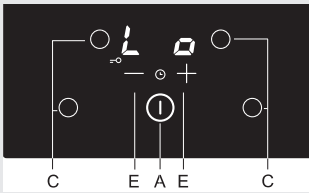
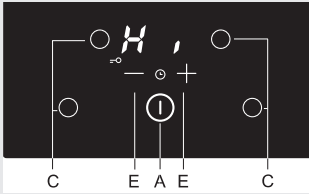
Liittämisen jälkeen testataan kaikki keittolevyalueet pitämällä ne päällä noin 3 minuuttia.

Käytä litteää ruuvimeisseliä liitospinteen avaamiseen.

Käytä toimitettuja hyppyliittimiä laitetta liittäessäsi.

Yksivaiheiliitäntä kokonaistehon rajoittimella (vain mallissa, jossa on neljä keittoaluetta ja jossa ei ole yhdistämistoimintoa)

- Jos kotisi pääsulake ei salli 32 ampeerin virtaa, tällöin kokonaistehon rajoittimen toiminta voidaan aktivoida keittotasolla niin, että virta ei koskaan ylitä lukemaa 16 A.
- Jos aktivoit kokonaistehon rajoittimen, tällöin kunkin keittoalueen tehoa voidaan lisätä vain siihen saakka, että kokonaisteho saavuttaa rajan. Kun raja saavutetaan, keittotasosta kuuluu piippaus ja asetusnäyttö vilkkuu.
- Asetus voidaan aktivoida kahden minuutin kuluttua siitä, kun keittotaso on liitetty verkkovirtaan (laite on kytkettävä pois päältä ja avettava lukituksesta).
- Paina samanaikaisesti kaikkia keittoalueiden valitsemiseen käytettäviä painikkeita (antureita) ja pidä niitä painettuina 3 sekuntia, kunnes kuulet lyhyen piippauksen. **»Hi«** ilmestyy näyttöön. Tämä tarkoittaa korkeaa (»High«) tehoa.
- Paina **»-« - tai »+«** -anturia asetuksen muotoon **»Lo«** muuttamiseksi. Tämä tarkoittaa alhaista (»Low«) tehoa.
- Kosketa asetuksen vahvistamiseksi uudelleen kaikkia keittoalueiden valitsemiseen käytettäviä painikkeita ja pidä niitä painettuina 3 sekuntia. Annetaan lyhyt äänimerkki ja näyttö tyhjenee.
- Alhaisen tehon asetus on nyt tallennettu. Jos haluat muuttaa tätä asetusta uudelleen, laite on irrotettava verkkovirrasta muutamaksi sekunniksi.

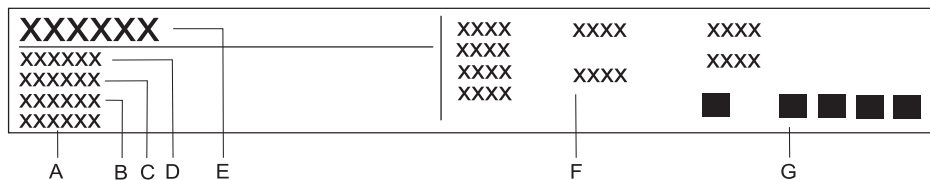


Huomaa: Jos haluat keskeyttää asetuksen, paina on/off-painiketta (A); jos mitään painiketta ei paineta, prosessi peruuntuu automaattisesti yhden minuutin kuluttua. Edellinen asetus säilyy aktiivisena.

Esimerkki: Jos kaksi keittoaluetta asetetaan »P«-tasolle, kahta muuta keittoaluetta ei voida käyttää.

TEKNISET TIEDOT

Arvokilpi



- A Sarjanumero
- B Koodi
- C Malli
- D Tyyppi
- E Tuotemerkki
- F Tekniset tiedot
- G Kelpoisuusmerkinnät / symbolit

VARAAMME OIKEUDEN TEHDÄ MUUTOKSIA, JOTKA EIVÄT VAIKUTA LAITTEEN TOIMINTAAN.

Laitteen käyttöön liittyviä ohjeita löytyy myös verkkosivustoltamme osoitteessa www.gorenje.com

