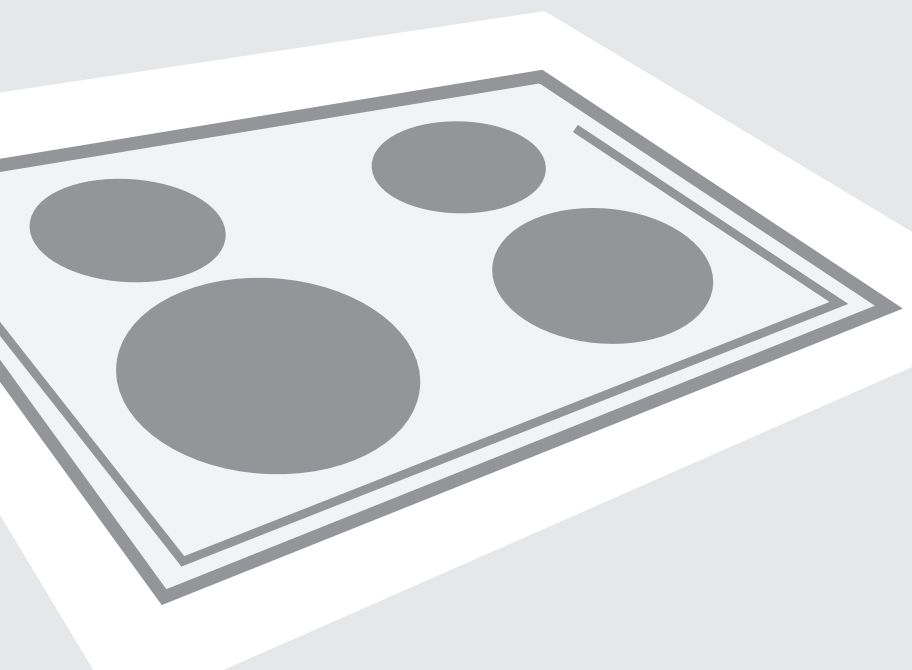


UK

# ІНСТРУКЦІЇ З ЕКСПЛУАТАЦІЇ, УСТАНОВКА ТА ПІДКЛЮЧЕННЯ



ВБУДОВУВАНА СКЛОКЕРАМІЧНА ІНДУКЦІЙНА  
ВАРИЛЬНА ПОВЕРХНЯ

# СКЛОКЕРАМІЧНА ІНДУКЦІЙНА ВБУДОВАНА ВАРИЛЬНА ПОВЕРХНЯ

## Шановний покупець !

Вбудована склокерамічна індукційна варильна поверхня призначена для використання у домашньому господарстві. Наша продукція упакована у матеріали, нешкідливі для довкілля, які можуть бути перероблені та утилізовані. Пакувальні матеріали мають відповідне маркування. Коли прилад відпрацював свій термін, і ви бажаєте позбутися його, будь ласка, зробіть це не забруднюючи оточуюче середовище. Зверніться до спеціалізованого центру, який займається утилізацією старих побутових приладів.

## Інструкція з експлуатації

Інструкція з експлуатації призначена для користувача. В ній описано прилад та його правильне і безпечне використання. В цій інструкції дається опис різних моделей варильних поверхонь одного типу, тому деякі функції та інформація може не відповідати приладу, який Ви придбали.

## Інструкція для монтування

Прилад необхідно підключити до електромережі згідно розділу “Електричне підключення” та згідно діючих стандартів та розпоряджень. Підключення повинен проводити лише кваліфікований фахівець.

## Таблиця основних даних

Таблиця з основними технічними даними знаходиться в нижній частині приладу.

## Противопожежний захист

Прилад можна вмонтувати в елемент кухонного гарнітуру, висота якого перевищує висоту плити. З іншого боку плити можна помістити елемент кухонного гарнітуру, висота якого однакова з висотою плити.

<b>ВАЖЛИВО! - ПЕРЕД ВИКОРИСТАННЯМ ПРИЛАДУ ПРОЧИТАЙТЕ ЦІ ІНСТРУКЦІІ .....</b>	<b>4</b>
Техніка безпеки .....	4
Попередження.....	5
<b>СКЛОКЕРАМІЧНА ВАРИЛЬНА ПОВЕРХНЯ.....</b>	<b>6</b>
Управління варильною поверхнею .....	6
Принцип функціонування індукційної конфорки.....	6
Посуд, придатний для склокерамічної поверхні.....	7
Регулювання потужності .....	8
Заощадження електроенергії.....	9
<b>УПРАВЛІННЯ ВАРИЛЬНОЮ ПОВЕРХНЕЮ .....</b>	<b>10</b>
Увімкнення варильної поверхні.....	10
Активація конфорок.....	10
Вимкнення конфорок.....	10
Вимкнення конфорки.....	11
Увімкнення блокування панелі управління / блокування від дітей .....	11
Індикатор залишкового тепла.....	11
Режими «Підсилення потужності» .....	11
Ліміт часу роботи.....	12
Запобіжний механізм від перегрівання.....	12
Таймер.....	13
Міри безпеки і дисплей помилок .....	14
<b>ЧИЩЕННЯ ТА ТЕХНІЧНЕ ОБСЛУГОВУВАННЯ.....</b>	<b>15</b>
Чищення.....	15
<b>УСТАНОВКА.....</b>	<b>16</b>
Важливі застереження.....	16
Встановлення ущільнювача .....	17
Розміри отвору для монтажу приладу .....	18
Монтування.....	18
Вентиляційні отвори нижньої кухонної шафи .....	19
Схема підключення.....	21
<b>ПІДКЛЮЧЕННЯ ДО ЕЛЕКТРОМЕРЕЖІ.....</b>	<b>22</b>
<b>ТЕХНІЧНІ ДАНІ .....</b>	<b>24</b>
Фірмова табличка .....	24

# ВАЖЛИВО! - ПЕРЕД ВИКОРИСТАННЯМ ПРИЛАДУ ПРОЧИТАЙТЕ ЦІ ІНСТРУКЦІЇ

## Техніка безпеки

- Цей прилад можна використовувати дітям віком від 8 років, а також особам з обмеженими фізичними, тактильними або розумовими можливостями чи з нестачею досвіду та знань, якщо вони перебувають під наглядом або отримали вказівки стосовно безпечного використання приладу та усвідомлюють пов'язану з цим небезпеку. Не дозволяйте дітям гратись із приладом. Чищення приладу й догляд за ним не слід доручати дітям без нагляду.
- **ПОПЕРЕДЖЕННЯ.** Прилад і доступні елементи можуть нагріватися під час використання. Уникайте торкання нагрівальних елементів. Діти віком до 8 років можуть знаходитися біля приладу лише за умови постійного нагляду.
- **ПОПЕРЕДЖЕННЯ.** Ризик виникнення пожежі: не зберігайте предмети на варильних поверхнях.
- **ПОПЕРЕДЖЕННЯ.** Готування без нагляду на варильній поверхні із застосуванням жиру чи олії може бути небезпечним і призвести до пожежі. У жодному разі не гасіть вогонь водою. Вимкніть прилад і накрийте полум'я кришкою або вологою тканиною.
- Після використання вимкніть елемент варильної поверхні за допомогою відповідного елемента керування. Не покладайтеся на детектор посуду.
- **ПОПЕРЕДЖЕННЯ.** Якщо поверхня тріснула, вимкніть прилад, щоб уникнути ураження електричним струмом. Вимкніть усі зони готування за допомогою відповідних елементів керування та видаліть запобіжник або вимкніть головний автоматичний вимикач, щоб повністю ізолювати прилад від електромережі.
- Не кладіть на індукційну зону готування такі предмети, як ножі, виделки, ложки або кришки, оскільки вони можуть сильно нагрітися.
- Не використовуйте пароочисник або очисник високого тиску для очищення варильної поверхні, оскільки це може призвести до ураження електричним струмом.
- Цей прилад не призначений для керування за допомогою зовнішніх таймерів або спеціальних систем керування.
- Не використовуйте прилад поза приміщенням.

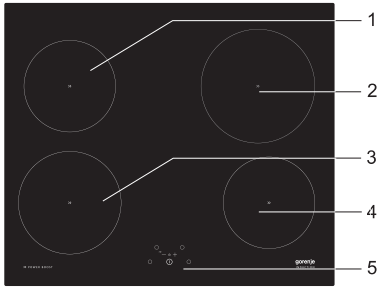
## Попередження

- Прилад повинен підключати до електромережі лише вповноважений спеціаліст з обслуговування або кваліфікований фахівець.
- Втручання або спроби некваліфікованих осіб полагодити прилад можуть призвести до ризику серйозного травмування або пошкодження виробу. Будь-який ремонт має виконувати лише вповноважений спеціаліст із обслуговування або кваліфікований фахівець.
- Прилад призначено виключно для приготування їжі. Не використовуйте його для будь-яких інших цілей, наприклад обігрівання приміщення. Не ставте пустий посуд на зони готування.
- Якщо поруч із приладом до розетки змінного струму підключено інший прилад, подбайте, щоб шнур живлення не контактував із гарячими зонами готування.
- Не зберігайте під приладом термочутливі предмети, наприклад засоби для чищення та миття, розбризкувачі тощо.
- Використання склокерамічної поверхні як місця для зберігання може призвести до появи подряпин та інших пошкоджень. Ніколи не розігрівайте на варильній поверхні їжу в алюмінієвій фользі або пластмасових контейнерах. Фольга та контейнери можуть розплавитися. Це може призвести до пожежі або пошкодження варильної поверхні.
- Не кладіть на індукційну зону готування такі предмети, як ножі, виделки, ложки або кришки, оскільки вони можуть сильно нагрітися.



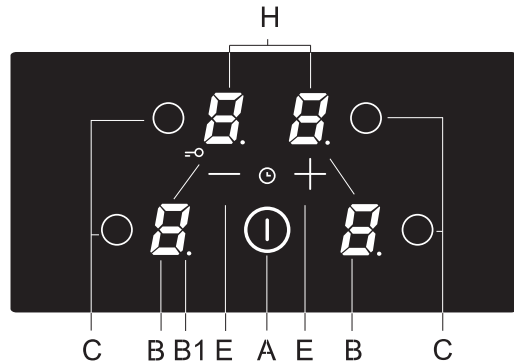
**Цей символ на виробі або на його упаковці позначає, що з ним не можна поводитися, як із побутовим сміттям. Замість цього його необхідно повернути до відповідного пункту збору для переробки електричного та електронного обладнання. Забезпечуючи належну переробку цього виробу, Ви допомагаєте попередити потенційні негативні наслідки для навколишнього середовища та здоров'я людини, які могли би виникнути за умов неналежного позбавлення від цього виробу. Щоб отримати детальнішу інформацію стосовно переробки цього виробу, зверніться до свого місцевого офісу, Вашої служби утилізації або до магазину, де Ви придбали цей виріб.**

# СКЛОКЕРАМІЧНА ВАРИЛЬНА ПОВЕРХНЯ



1. Конфорка індукційна задня ліва
2. Конфорка індукційна задня права
3. Конфорка індукційна передня ліва
4. Конфорка індукційна передня права
5. Панель управління поверхнею

## Управління варильною поверхнею



- A** Сенсорна кнопка «Увімк./вимк.» варильної поверхні
- B** Індикатори рівня потужності/залишкового тепла
- B1** Десятькова точка, що позначає активовану функцію таймера
- C** Сенсорні кнопки вибору конфорок
- E** Сенсорні кнопки (-) і (+)
- H** Дисплей годинника

## Принцип функціонування індукційної конфорки

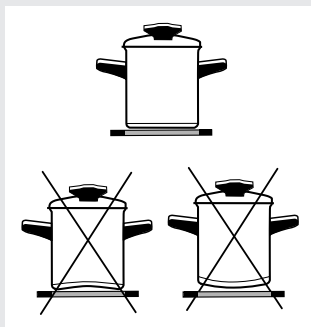
- Чотири зони нагрівання вмонтовані у склокерамічну варильну поверхню. Варильна поверхня є абсолютно плоскою, без заглиблень і виступів, де міг би збиратися бруд.
- Варильна поверхня обладнана потужними індукційними конфорками. Тепло генерується на дні посуду, де це найбільш необхідно, без жодних витоків через склокерамічну поверхню. В такий спосіб потрібна кількість енергії є значно меншою порівняно з традиційними нагрівачами, що працюють за принципом відображення.
- Склокерамічна конфорка не нагрівається прямо, а тільки через тепло, яке передається посудом. Це тепло фігурує як "залишкове тепло" після вимкнення конфорки. Індукційна конфорка генерує тепло від індукційної катушки, встановленої під склокерамічною

варильною поверхнею. Катушка створює магнітне поле на дні посуду, який в свою чергу спричиняє кругові потоки, що нагрівають конфорку.

### **ВАЖЛИВО!**

- У випадку розсипання цукру або проливання страв з використанням цукру, терміново протріть поверхню та видаліть цукор за допомогою скребка, навіть якщо конфорка гаряча, щоб уникнути пошкодження варильної поверхні.
- Уникайте чищення гарячої варильної поверхні, оскільки ви можете пошкодити її.

### **Посуд, придатний для скокерамічної поверхні**



- Індукційна конфорка функціонуватиме належним чином тільки якщо використовується відповідний посуд.
- Під час готування посуд треба розмістити посередині конфорки.
- Відповідний посуд є таким, що забезпечує індукцію, напр. метал, емаль або посуд із металевого сплаву. Каструлі з металевого сплаву з мідним або алюмінієвим дном або ж скляний посуд не слід використовувати для готування на скокерамічній поверхні.
- При користуванні скороваркою, постійно наглядуйте за нею, поки тиск не підніметься до відповідного рівня. Спочатку увімкніть конфорку на максимальну потужність, а потім знизьте рівень потужності до покажчика, який рекомендовано виробником посуду.
- Користуйтеся лише посудом із плоским дном! Увігнуте або опукле дно може перешкоджати роботі механізму захисту від перегрівання, і варильна поверхня може стати надто гарячою. Це може призвести до утворення тріщин на скляній поверхні, а також спричинити плавлення дна посуду. Гарантія не поширюється на пошкодження, що виникли внаслідок використання невідповідного посуду або перегрівання пустих, висушених каструль чи сковорідок (без продуктів у них).
- **Купуючи посуд, перевірте, чи є на ньому наклейка "дозволяє індукцію".**

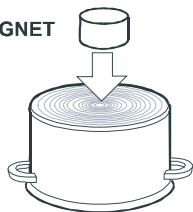


**Використовуйте лише посуд, призначений для приготування їжі на електричних та індукційних плитах, і який має:**

- товсте дно (принаймні 2,25 мм)
- плоске дно.

Конфорка	Мінімальний діаметр дна каструлі
Ø 160 mm	Ø 130 mm
Ø 180 mm	Ø 130 mm
Ø 200 mm	Ø 145 mm

MAGNET



#### Тест за допомогою магніту

За допомогою невеликого магніту ви можете перевірити, чи намагнічується дно вашого посуду. Користуйтеся тільки тим посудом, який притягує магніт.

#### Розпізнавання наявності посуду

Одна з багатьох переваг індукційної варильної поверхні, це здатність розпізнавати наявність посуду на її поверхні. Якщо на конфорці немає посуду, або на ній розташована каструля з діаметром дна меншим, ніж діаметр конфорки, тепло не буде марно витрачатися. Якщо посуд значно менший за конфорку, вона може не розпізнати його. Якщо конфорка увімкнена, символ “U” буде висвічуватися на дисплеї визначення рівня потужності. Якщо будь-який посуд залишається на конфорці протягом наступних 10 хвилин, варильна поверхня розпізнає його, і конфорка буде нагріватися до встановленого рівня потужності.

Щойно посуд забрали з конфорки, подання енергії до цієї конфорки припиняється. Якщо діаметр посуду менший за діаметр конфорки, на якій він розташований, буде подаватися така потужність, яка необхідна для його нагрівання.

Зони нагрівання можна пошкодити в перелічених нижче випадках.

- Якщо розмістити на ній порожній посуд.
- Перед тим, як поставити посуд на конфорку, треба насухо протерти його дно, щоб забезпечити рівномірне розповсюдження тепла і не пошкодити конфорку.
- Для готування або смаження користуйтеся тільки таким посудом, який намагнічується, тобто, сталевим, емальованим або чавунним. Тільки тоді індукційна конфорка працюватиме.

#### Регулювання потужності

Для зони нагрівання можна встановити десять рівнів потужності. У таблиці наведено кілька прикладів використання кожного рівня.

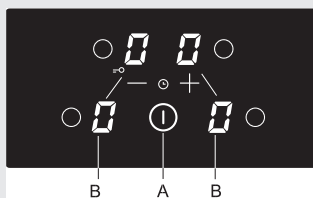
Потужність	Мета
0	Виключена, використовується залишкове тепло
1 - 2	Підігрівання теплої їжі, повільне кипіння невеликого об'єму їжі (найнижча установка)
3	Повільне кипіння (процес готування після основної стадії)
4 - 5	Повільне готування (продовження) більшого об'єму, смаження великих шматків
6	Підсмажування
7 - 8	Смаження
9	Приготування великої кількості їжі, тушкування/обсмажування
P	Режим «Підсилення потужності» призначено для початку процесу приготування. Також підходить для готування дуже великої кількості їжі



## Заощадження електроенергії

- Купуючи посуд, будьте уважними у виборі розмірів: за діаметр посуду зазвичай вважається діаметр верха посуду, а він часто більший за діаметр дна.
- Скороварки, де тиск виникає у щільно закритому просторі, є особливо економними та заощаджують і час, і електроенергію. Чим менший час готування, тим більше вітамінів зберігається в їжі.
- Слідкуйте, щоб у скороварці завжди було достатньо води, інакше це призведе до перенагрівання, що може пошкодити як посуд, так і конфорку.
- Завжди накривайте посуд кришками відповідного розміру.
- Використовуйте посуд такого розміру, що відповідає кількості їжі. Якщо Ви використовуєте надто велику каструлю для маленької кількості їжі, то споживання електроенергії буде набагато більшим.

## Увімкнення варильної поверхні

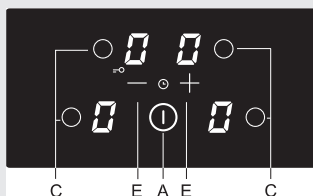


- Після підключення склокерамічної варильної поверхні до електромережі, усі символи на дисплеї коротко висвітяться. Варильна поверхня готова до роботи.
- Варильна поверхня обладнана електронними сенсорами, які активуються, якщо торкатися певних зон поверхні пальцем не менш, ніж одну секунду.
- Кожного разу, коли сенсор активується, це підтверджується звуковим сигналом.
- Не кладіть будь-які предмети на ту частину поверхні, де розташовані сенсори. Зона сенсорів завжди повинна бути чистою.

Торкніться сенсорної кнопки «Увімк./вимк.» (A) й утримуйте її щонайменше 1 секунду. Варильна поверхня увімкнеться. На всіх дисплеях рівня потужності (B) відобразиться значення «0», а десяткові точки (B1) почнуть блимати.

**⚠ Наступна установка має бути задіяна упродовж наступних десяти секунд, а інакше варильна поверхня вимкнеться.**

## Активация конфорок

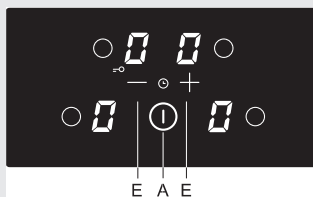


Увімкнувши варильну поверхню за допомогою кнопки «Увімк./вимк.» (A), протягом наступних 10 секунд можна увімкнути потрібну конфорку.

- Якщо торкнутися сенсорної кнопки потрібної зони нагрівання (C), на відповідному дисплеї рівня потужності інтенсивніше засвітиться значення «0».
- Торкайтеся сенсорних кнопок «+» (E) і «-» (E), щоб установити рівень потужності (1-9-P). Якщо спочатку торкнутися сенсорної кнопки «-», установиться рівень 9.

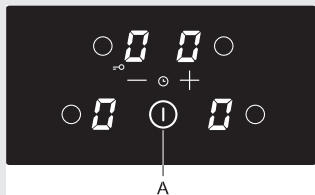
**⚠ Поступове натискання сенсорів „+” (C) або „-” (E) автоматично зменшує або збільшує потужність. В інший спосіб змінити рівень потужності можна натискаючи відповідні сенсори по черзі.**

## Вимкнення конфорок



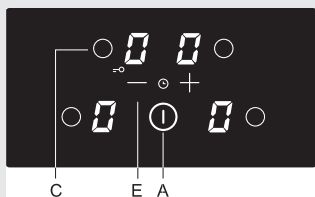
- Спочатку виберіть зону нагрівання, яку потрібно вимкнути.
- Торкніться сенсорної кнопки «-» (E), щоб установити для рівня потужності значення «0». Якщо для рівня потужності для всіх зон нагрівання встановлено значення «0», варильна поверхня вимкнеться через 20 секунд.

## Вимкнення конфорки



- Варильну поверхню можна вимкнути будь-коли, торкнувшись сенсорної кнопки «Увімк./вимк.» (А). Усі налаштування буде видалено, окрім налаштувань таймера зворотного відліку (див. розділ «Таймер»).

## Увімкнення блокування панелі управління / блокування від дітей



Активуючи блокування панелі управління ви зможете запобігти управлінню або користуванню конфорками. Блокування панелі управління також працює, як блокування від дітей.

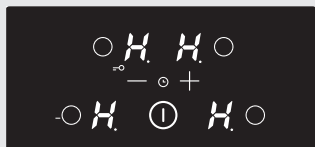
### Активація функції блокування від дітей

- Варильна поверхня має бути вимкнена.
- Натисніть сенсорну кнопку (А), щоб увімкнути варильну поверхню. На всіх дисплеях відобразиться значення «0».
- Одночасно натисніть сенсорну кнопку (С) задньої лівої зони нагрівання та кнопку «-» (Е) й утримуйте їх приблизно 3 секунди. Після звукового сигналу на всіх дисплеях протягом кількох секунд відобразиться символ «L».
- Після цього блокування від дітей буде активовано.

### Вимкнення функції блокування від дітей

- Натисніть сенсорну кнопку (А), щоб увімкнути варильну поверхню. На всіх дисплеях відобразиться символ «L».
- Одночасно натисніть сенсорну кнопку (С) задньої конфорки та клавішу «-» (Е) й утримуйте їх приблизно 3 секунди. На всіх дисплеях відобразиться значення «0». Блокування від дітей буде вимкнено.

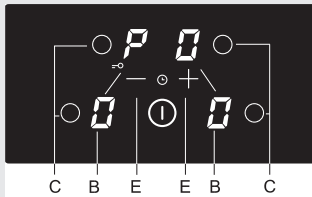
## Індикатор залишкового тепла



Варильна поверхня обладнана індикатором залишкового тепла „Н”. Конфорки нагріваються шляхом відображення тепла від посуду. Поки світиться символ „Н” після вимкнення конфорки їжу можна підігрівати або розморожувати на залишковому теплі. Навіть коли символ „Н” зникає, конфорка все ще гаряча. Уникайте опіків!

## Режими «Підсилення потужності»

Для швидкого приготування їжі на будь-якій зоні нагрівання можна увімкнути режим підсилення потужності. Додаткова потужність дасть змогу швидко підігріти велику кількість їжі.



**Примітка:** Передня ліва та задня права зони нагріву мають функцію посилення потужності. У разі активації цієї функції, потужність зони нагрівання збільшується на 5 хв., після чого перемикається на рівень 9.

#### Активация функції підсилення потужності

- Натисніть відповідну сенсорну кнопку (С), щоб вибрати зону нагрівання. Торкайтеся сенсорної кнопки «-» або «+» (Е), щоб установити рівень потужності 9, і відразу натисніть кнопку «+». На дисплеї рівня потужності відобразиться символ «Р».

#### Вимкнення функції підсилення потужності

- Натисніть сенсорну кнопку вибраної конфорки (С) і відразу натисніть кнопку «-» (Е). Символ «Р» зникне, а для рівня потужності конфорки буде встановлено значення 9.

### Ліміт часу роботи

#### Запобіжна деактивація

Встановлення потужності	Години до запобіжної деактивації
<b>1</b>	8
<b>2</b>	6
<b>3</b>	5
<b>4</b>	5
<b>5</b>	4
<b>6</b>	1,5
<b>7</b>	1,5
<b>8</b>	1,5
<b>9</b>	1,5
<b>Р</b>	1,5

Час роботи конфорок обмежений, його тривалість наведена у таблиці зверху. Коли конфорка виключається запобіжним пристроєм, на дисплеї з'являється „0” або „Н”, якщо є залишкове тепло.

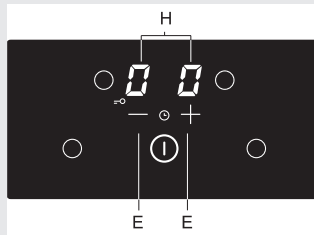
Приклад.

Установіть для зони нагрівання рівень потужності 6 і залиште її ввімкненою на деякий час. Якщо режим зони нагрівання не зміниться, запобіжний механізм вимкне її через півтора години.

### Запобіжний механізм від перегрівання

- Варильну поверхню оснащено охолоджувальним вентилятором, який охолоджує електронні компоненти під час приготування їжі. Вентилятор може працювати певний час навіть після завершення процесу приготування їжі.
- Індукційні варильні поверхні також обладнані вбудованим запобіжним механізмом від перегрівання, який захищає електронні деталі від пошкодження. Запобіжний механізм працює на кількох рівнях. Коли температура конфорки

## Таймер



збільшується поступово, потужність зменшується автоматично. Якщо цього недостатньо, потужність конфорок, що нагріваються, додатково зменшується або вимикається повністю. У такому разі на дисплеї з'являється «Е2». Коли варильна поверхня охолоне, варильною поверхнею знову можна буде користуватися на повній потужності.

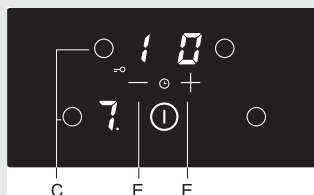
- Виберіть таймер, одночасно натиснувши сенсорні кнопки «-» і «+» (E). Налаштування таймера відображаються на двох верхніх дисплеях (H). У цей час нижні два дисплеї вимкнені.
- Режим таймера відображається лише протягом 10 секунд. Після цього дисплей перемикається на відображення рівня потужності.

Можна вибрати два режими роботи таймера.

- Таймер вимкнення.** Функцію таймера зв'язано з вибраною зоною нагрівання. Коли час приготування мине, зона нагрівання автоматично вимкнеться.
- Таймер зворотного відліку.** Таймер виконує лише функцію нагадування/будильника. Коли встановлений час мине, пролунає лише короткий звуковий сигнал.

### Увімкнення та встановлення таймера

- Виберіть таймер, одночасно натиснувши сенсорні кнопки «-» і «+» (E).
  - Якщо попередньо вибрано зону нагрівання та відповідний дисплей світиться інтенсивніше, таймер буде встановлено для цієї зони. Десяткова точка біля рівня потужності означає, що таймер увімкнено.
  - Якщо потрібне нагадування, що не стосується процесу приготування їжі, таймер (зворотного відліку) також можна встановити, не вибираючи конфорку. Активованій таймер (або таймер зворотного відліку) позначається двома блимаючими десятковими точками біля дисплея.
- Установіть час приготування, натискаючи сенсорну кнопку «-» або «+» (E). (Якщо спочатку натиснути клавішу «-», таймер буде встановлено на 30 хвилин.) Якщо натиснути й утримувати сенсорну кнопку, значення на дисплеї змінюватиметься зі зростаючою швидкістю.)
- Значення можна встановити від 01 до 99 хвилин. Таймер вимкнення можна встановити для кожної кнопки.



## Міри безпеки і дисплей помилок

- Щоб перевірити, скільки часу залишилося, виберіть відповідну зону нагрівання та активуйте функцію таймера. Натискайте сенсорну кнопку «-» або «+» (E), щоб змінити налаштування. (Одночасно натисніть сенсорні кнопки «-» або «+» (E), а потім натискайте їх послідовно, щоб вибрати активні налаштування.)
- Коли встановлений час мине, на дисплеї заблимає значення «00». Окрім того, на таймері вимкнення заблимає відповідна десяткова точка. Пролунає короткий звуковий сигнал. Щоб підтвердити та вимкнути звуковий сигнал, натисніть будь-яку кнопку. Звуковий сигнал автоматично вимикається через 2 хвилини.

Варильна поверхня обладнана сенсорами захисту від перегрівання. Якщо температура дуже висока, окремі конфорки і навіть уся варильна поверхня може тимчасово автоматично вимкнутися.

### Проблема, можливі причини, вирішення

- Неперервний звуковий сигнал, на дисплеї блимає «EГ03».
  - На сенсорну поверхню потрапила вода або на сенсорні кнопки поставлено який-небудь предмет.
- Блимає «E/2»
  - Зона нагрівання перегрілася. Зачекайте, поки зона нагрівання охолоне.
- Блимає «E/3»
  - Невідповідний посуд без феромагнітного дна. Скористайтеся іншою каструлею або сковорідкою.



**Якщо виникли проблеми у роботі, або якщо повідомлення про помилку/ проблему не з'являється, відключіть варильну поверхню від електромережі на кілька хвилин (знявши запобіжник, або вимкнувши основний вимикач); потім знову підключіть до електромережі і увімкніть основний вимикач.**

Якщо проблему усунути не вдається, зверніться до спеціаліста з обслуговування.

## Чищення

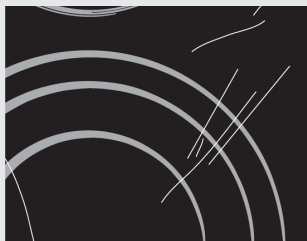


схема 1



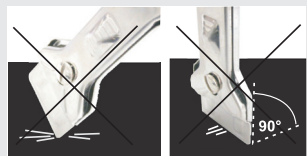
схема 2



схема 3



схема 4



### Склокерамічна поверхня

Після кожного користування, почекайте поки **склокерамічна варильна поверхня** охолоне, а потім почистіть її. Якщо ви цього не зробите, найменші часточки їжі, що залишилися на поверхні, при наступному використанні пригорять і пристануть до поверхні.

**Для регулярного догляду і чищення склокерамічної поверхні використовуйте спеціальні засоби**, які створюють на ній захисний шар від бруду. Перед кожним користування протріть поверхню від пилу, а також протріть дно посуду, щоб захистити поверхню від подряпин (схема 1).

**Увага:** сталеві та грубі мочалки, а також абразивні засоби для чищення можуть подряпати поверхню. Склокерамічну варильну поверхню також можна пошкодити, якщо використовувати агресивні аерозолі, і неприйнятні або не збовтані рідкі засоби для чищення (схема 1 та 2).

**Символи та позначення, нанесені за допомогою трафаретного друку**, можуть стиратися в разі використання агресивних або абразивних миючих засобів чи посуду з пошкодженням дном (рис. 2).

**Легкі плями** можна видалити за допомогою вологої ганчірки, потім треба протерти поверхню насухо (схема 3).

**Плями від води** можна видалити за допомогою м'якого розчину оцту, але не користуйтеся цим розчином для чищення рамки (тільки у деяких моделях), бо вона може втратити блиск. Не користуйтеся агресивними аерозолями та засобами для видалення вапна (схема 3).

Видаляйте застарілі та пригорілі залишки скребком (рис. 4).

Щоб не травмуватися, будьте обережні під час використання скребка.



**Використовуйте скребок, тільки якщо бруд не вдається видалити вологою тканиною або спеціальними миючими засобами для склокерамічних поверхонь.**

Тримайте скребок **під правильним кутом** (від 45° до 60°). Для видалення бруду в області символів і позначень переміщуйте скребок, обережно натискаючи на скло. Слідкуйте, щоб пластикова ручка скребка (у деяких моделях) не стикалася з гарячою конфоркою.



**Не натискайте на скло скребком, встановивши його перпендикулярно відносно скла, і не дряпайте варильну поверхню його кінчиком або лезом.**

**Стежте, щоб будь-які залишки засобу для чищення були ретельно видалені з поверхні, при нагріванні вони можуть пошкодити склокерамічну поверхню** (схема 5).

**Пригорілі плями** можна видалити за допомогою скребка, стежте, щоб пластикова частина скребка не торкалася гарячої поверхні конфорок.



схема 5

Будьте обережні, не поріжтеся шкребком!

Плями від цукру або сиропу можуть пошкодити склокерамічну поверхню (схема 5), отже, їх треба видалити як можна скоріше, при цьому конфорки можуть залишатися гарячими. **Будь-які зміни кольору склокерамічної поверхні** не впливають на її функціональність. Втрата кольору зазвичай виникає внаслідок пригоряння часток їжі або через використання посуду, виготовленого з таких матеріалів як мідь та алюміній, таких плям важко позбутися.

**Застереження:** усі пошкодження, зазначені вище, впливають лише на зовнішній вигляд приладу і жодним чином не впливають на його функціональність, тому гарантія на них не поширюється.

## УСТАНОВКА

### Важливі застереження

- Установку приладу у кухонну робочу поверхню та його підключення до електромережі має здійснювати тільки кваліфікований фахівець.
- Панелі та елементи кухонних меблів, куди буде встановлено прилад, повинні бути термостійкими ( $100^{\circ}\text{C}$ ); інакше вони можуть втратити колір або деформуватися під впливом температури.
- Варильна поверхня призначена для монтажу у робочу поверхню шириною 600 мм та більше.
- Після установки варильної поверхні переконайтеся, що до двох фіксуючих елементів спереду є вільний доступ.
- Навісні кухонні елементи над поверхнею слід монтувати таким чином, щоб залишити достатньо місця для комфортного готування.
- Відстані між варильною поверхнею та витяжкою повинна бути такою, як вказано в інструкції з установки витяжки. Але у жодному випадку не менше. Ніж 650 мм.
- Мінімальна відстань між краєм приладу і суміжним елементом кухонних меблів повинна становити не менш, ніж 40 мм.
- Дозволяється використання масивних декоративних дерев'яних планок та панелей позаду приладу на робочій поверхні, якщо дотримуватися при цьому відстані між ними, що зазначена в інструкції.
- Мінімальна відстань між варильною поверхнею і задньою стінкою вказана на монтажній схемі.



## Встановлення ущільнювача

Перед тим, як встановити прилад у спеціальний отвір робочої поверхні кухонних меблів, на нижній стороні склокерамічної (скляної) варильної поверхні треба закріпити ущільнювач, який входить до комплекту приладу (дивіться малюнок).

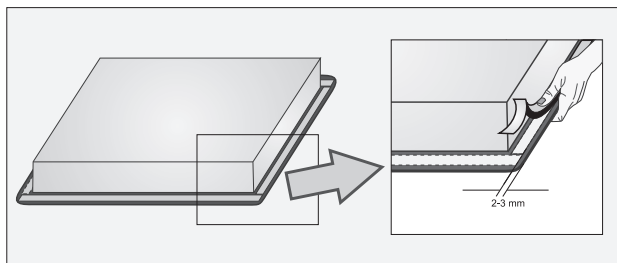
**Не можна встановлювати прилад без ущільнювача!**

**Щоб закріпити ущільнювач на приладі, треба виконати наступне:**

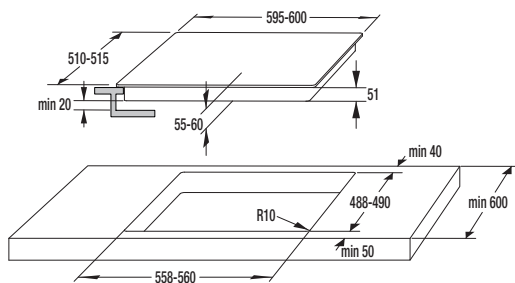
- Зніміть з ущільнювача захисну плівку.
- Потім, закріпіть ущільнювач на нижній стороні скла, відступивши приблизно 2-3 міліметри від краю (як показано на малюнку). Ущільнювач треба закріпити по усій довжині краю скла так, щоб на кутах його частини не заходили одне на одне.
- Під час процедури встановлення ущільнювача стежте, щоб будь-які гострі предмети не пошкодили скло.

### УВАГА!

На деяких приладах ущільнювач вже встановлено!



## Розміри отвору для монтажу приладу



- Прилад може бути установлений у робочу поверхню від 30 до 50 мм завтовшки.
- Якщо дошка товстіша, ніж 40 мм, її внутрішній край треба обтесати (малюнок А), для забезпечення належної вентиляції.
- Якщо товщина стільниці перевищує 30 мм, отвір для варильної поверхні необхідно зробити навпроти центральної частини духовки на достатній відстані від переднього краю стільниці, щоб індукційна варильна поверхня не доторкалася до захисного екрану духовки.
- Перед установленням індукційної варильної поверхні в наявний отвір переконайтеся, чи це можливо відповідно до потрібних розмірів для встановлення (глибина встановлення 54 мм).

## Монтування

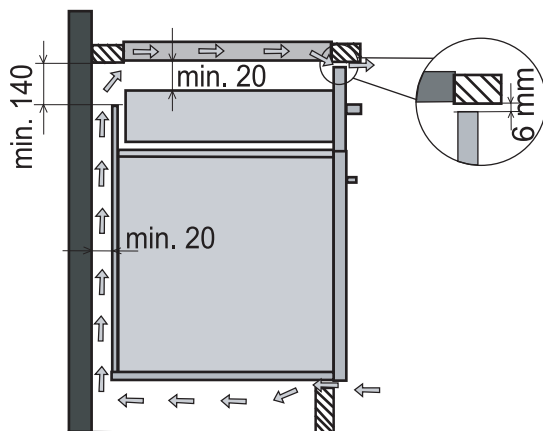
- Робоча поверхня повинна бути горизонтальна.
- Відповідно захищені краї вирізаного отвору.
- Під'єднайте прилад до електромережі (див. „Інструкція для під'єднання варильної поверхні до електромережі”).
- Вставте поверхню у вирізаний отвір.

## Вентиляційні отвори нижньої кухонної шафи

- Для того, щоб індукційна варильна поверхня могла нормально працювати, треба забезпечити належну циркуляцію повітря.

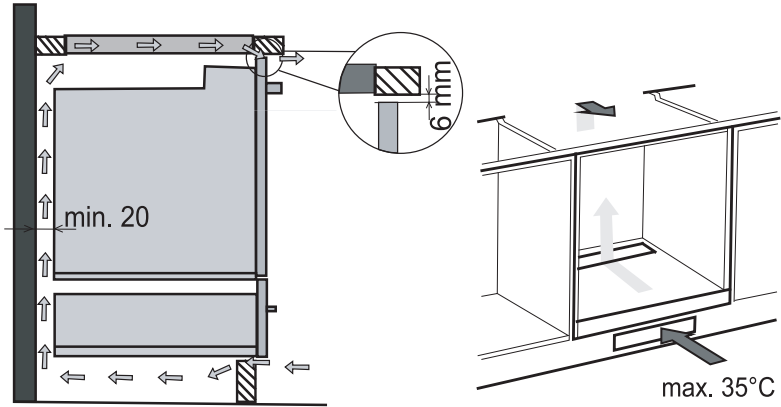
### А Нижня кухонна шафа з шухлядою

- На задній стінці шафи повинен бути отвір 140 мм заввишки, вздовж усієї її ширини. З передньої сторони має бути зазор мінімум 6 мм, уздовж всієї ширини шафи.
- Варильна поверхня обладнана вентилятором, який розташований у її нижній частині. Якщо у кухонній шафі під варильною поверхнею буде шухляда, дрібні предмети або папір можуть потрапити всередину вентилятора, викликавши його пошкодження або усієї системи охолодження. Алюмінієва фольга або вогнебезпечні речовини (напр., аерозолі) також неможна зберігати у подібних шухлядах, або тримати біля варильної поверхні. Може статися вибух! Між вмістом шухляди та отворами вентилятора має бути зазор 20 мм.



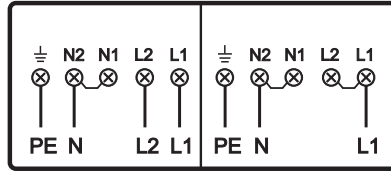
### В Нижня кухонна шафа з духовкою

- Встановлення духовки під індукційною варильною поверхнею можливе, якщо це духовки типу EVP4..., EVP2..., які обладнані вентилятором охолодження. Перед установкою духовки задню стінку кухонної шафи треба зняти. З передньої сторони має бути зазор мінімум 6 мм, уздовж всієї ширини шафи



## Схема підключення

Прилад призначено для двофазного підключення. Його також можна підключити й до однофазного.



- **Дво-фазне підключення**

Вставте перемичку між N1 і N2.

- **Single-phase connection**

Вставте одну перемичку між N1 і N2, і одну перемичку між L1 і L2.

Примітка. Клема 3 вільна.

**Під'єднання можна виконати за допомогою:**

- кабель з гумовим покриттям, тип H05 RR-F 4x1,5 з захисним кабелем жовто-зеленого кольору;
- PVC ізолюваний кабель, тип H05 VV-F 4x1,5 з захисним кабелем жовто-зеленого кольору іншими рівноцінними кабелями.

- Підключення до електромережі повинен проводити лише фахівець сервісної служби. Необхідно виконати заземлення згідно діючим стандартам.
- Сполучні клеми доступні при відчиненні кришки з'єднувальної коробки.
- Перед підключенням перевірте, щоб напруга, що вказана в таблиці основних даних, відповідає напрузі електромережі.
- Таблиця з основними технічними даними знаходиться в нижній частині приладу.
- Прилад призначено для під'єднання до змінного струму 230 В ~.
- Електрична установка повинна бути обладнана безпечним пристроєм, який може від'єднати прилад від електромережі з відстанню між контактами не менше, ніж 3 мм у відкритому положенні. Це можна зробити завдяки запобіжникам, безпечним перемикачам, тощо.
- При підключенні необхідно враховувати напругу та проходження струму в електромережі, а також запобіжники.
- Прилад можна вмонтувати в елемент кухонного гарнітуру, висота якого перевищує висоту плити. З іншого боку плити можна помістити елемент кухонного гарнітуру, висота якого однакова з висотою плити.

### УВАГА !

Перед будь-яким ремонтом приладу, вимкніть його з електромережі. Приймаючи до уваги напругу електромережі, прилад необхідно приєднати згідно вказаної схеми. Захисний кабель (PE) під'єднайте до клеми з позначкою  $\perp$ .

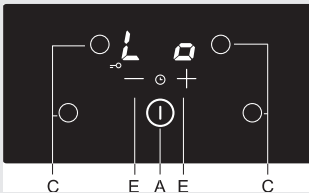
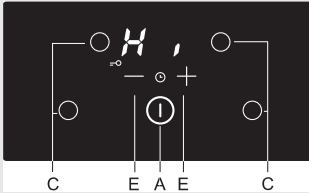
З'єднувальний кабель необхідно провести через захисний пристрій, який захищає його від випадкового витягування.

Після завершення установки ввімкніть усі конфорки зони на 3 хвилини, щоб перевірити належне функціонування.

За допомогою викрутки із пласкою головкою відкрийте хомут. Під час підключення приладу користуйтеся з'єднувачами перемичок, які постачаються в комплекті.

### Однофазне підключення із обмежувачем потужності (лише для моделей із чотирма зонами приготування та без функції об'єднання)

- Якщо ваш запобіжник мережі не підтримує струм 32 ампер, функцію обмежувача повної потужності на варильній поверхні можна ввімкнути так, що струм не перевищуватиме 16 А.
- Активувавши обмежувач повної потужності, потужність кожної зони нагрівання можна збільшувати лише до моменту досягнення обмеження повної потужності. Після досягнення обмеження пролунає звуковий сигнал і заблімає дисплей налаштування.
- Цей режим можна активувати протягом двох хвилин після підключення плити до електромережі (прилад має бути вимкнений і розблокований).
- Одночасно натисніть усі сенсорні кнопки вибору зони нагрівання і утримуйте їх протягом 3 секунд, доки не пролунає короткий звуковий сигнал. На дисплеї відобразиться повідомлення «Hi». Воно вказує на встановлення високої потужності.
- Натисніть сенсорну кнопку «-» або «+», щоб змінити налаштування на «Lo». Воно вказує на встановлення низької потужності.
- Щоб підтвердити налаштування, знову торкніться всіх кнопок вибору зони нагрівання і утримуйте їх протягом 3 секунд. Прозвучить короткий звуковий сигнал, і дисплей вимкнеться.
- Налаштування низької потужності буде збережено. Щоб знову змінити це налаштування, прилад потрібно відключити від електромережі на кілька секунд.

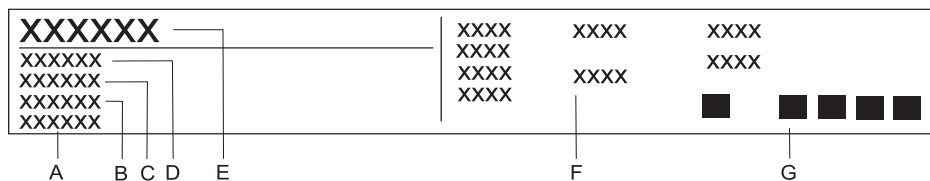


Примітка: Щоб перервати процес налаштування, натисніть кнопку Увімк./Вимк. (A); якщо жодної кнопки не натиснуто, процес налаштування скасовується автоматично через одну хвилину. Діятимуть попередні налаштування.

Приклад. Якщо для двох зон нагрівання встановлено рівень «P», інші дві зони використовувати не можна.

# ТЕХНІЧНІ ДАНІ

## Фірмова табличка



- A Серійний номер
- B Код
- C Модель
- D Тип
- T Торгова марка
- F Технічна інформація
- G Відповідні позначки / символи

ВИРОБНИК ЗАЛИШАЄ ЗА СОБОЮ ПРАВО НА ВНЕСЕННЯ ЗМІН,  
ЯКІ НЕ ВПЛИВАЮТЬ НА ФУНКЦІОНАЛЬНІСТЬ АПАРАТУ.

Інструкції з користування також можна знайти на нашому сайті  
[www.gorenje.ua](http://www.gorenje.ua) / < <http://www.gorenje.ua> />

