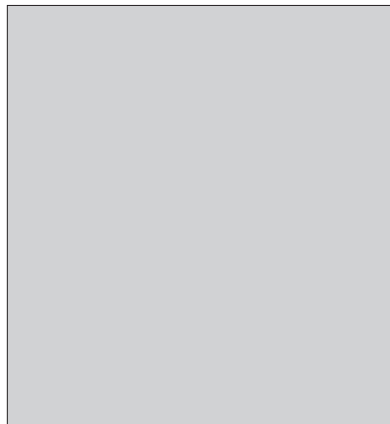
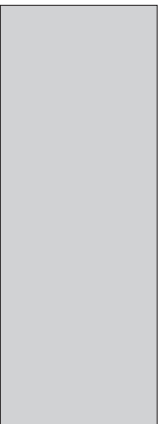
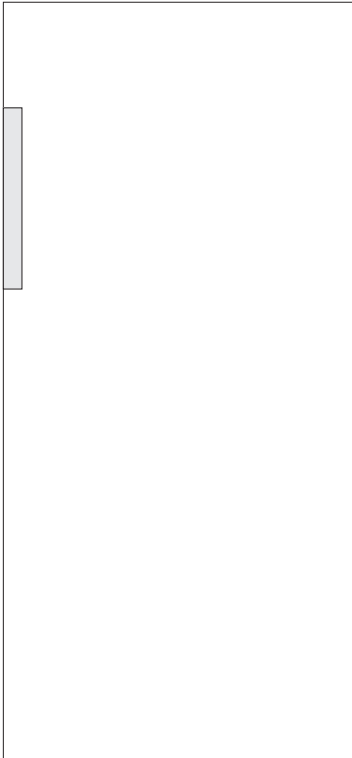
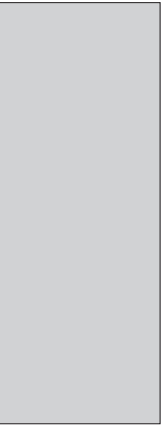


DE

AUSFÜHRLICHE GEBRAUCHSANLEITUNG FÜR GEFRIERSCHRANK

gorenje



Wir bedanken uns für Ihr Vertrauen, das Sie uns mit dem Kauf unseres Geräts erwiesen haben. Wir wünschen Ihnen viel Vergnügen beim Gebrauch Ihres neuen Geräts.

Das Gerät ist ausschließlich für den Gebrauch im Haushalt bestimmt.

Der Gefrierschrank ist zum Einfrieren von frischen Lebensmitteln und zur langfristigen Lagerung (bis zu einem Jahr, abhängig von der Art der Lebensmittel) von gefrorenen Lebensmitteln bestimmt.

INHALT

4 WICHTIGE HINWEISE	EINLEITUNG
8 TIPPS ZUM ENERGIESPAREN BEI KÜHL- UND GEFRIERGERÄTEN	
9 BESCHREIBUNG DES GERÄTS	BESCHREIBUNG DES GERÄTS
10 AUFSTELLUNG UND ANSCHLUSS	
14 TÜRANSCHLAGWECHSEL	
16 BETRIEB DES GERÄTS MIT ELEKTRONISCHER STEUERUNG	
23 INNENEINRICHTUNG DES GERÄTS	
24 GEFRIEREN UND LAGERUNG VON GEFRORENEN LEBENSMITTELN	LAGERUNG UND GEFRIEREN VON LEBENSMITTELN
27 ABTAUEN DES GERÄTS	ABTAUEN UND REINIGUNG DES GERÄTS
28 REINIGUNG UND PFLEGE	
29 BESEITIGUNG VON STÖRUNGEN	SONSTIGES
30 INFORMATIONEN ÜBER DIE GERÄUSCHENTWICKLUNG DES GERÄTS	

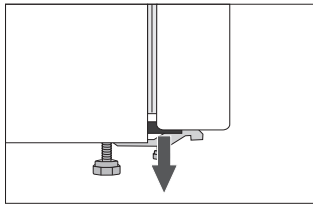


WICHTIGE HINWEISE

Dieses Gerät kann von Kindern ab 8 Jahren sowie von Personen mit verminderten körperlichen, sensorischen und mentalen Fähigkeiten oder Mangel an Erfahrung und/oder Wissen benutzt werden, wenn sie entsprechend beaufsichtigt werden oder bezüglich des sicheren Gebrauchs des Geräts unterwiesen wurden und die daraus resultierenden Gefahren verstanden haben. Kinder sollten mit dem Gerät nicht spielen. Kinder sollen ohne die entsprechende Aufsicht von Erwachsenen das Gerät nicht reinigen oder Instandhaltungsarbeiten am Gerät ausführen.

Bevor Sie das Gerät an das Stromnetz anschließen, sollten Sie sorgfältig die Gebrauchsanleitung durchlesen, die das Gerät und seine fachgerechte und sichere Bedienung beschreibt. Die Gebrauchsanleitung ist an verschiedene Gerätetypen/Modelle angepasst, deswegen können in ihr auch Funktionen und Zubehör beschrieben sein, die Ihr Gerät nicht enthält. Die Gebrauchsanweisung gilt auch für die Gefrierschrankausführung NO FROST, die über einen eingebauten Ventilator und eine automatische Abtaufunktion verfügt.

Entfernen Sie die Verpackung, die zum Schutz des Geräts bzw. der einzelnen Teile des Geräts während des Transportes dient.



An den Ecken der Gerätetür sind Distanzhalter angebracht, die Sie entfernen und durch die mitgelieferten Stöpsel (nur bei einigen Modellen) ersetzen.

Das Gerät soll vor dem Anschluss an das Stromnetz mindestens 2 Stunden in aufrechter Position stehen. Dadurch kann eine durch den Transport hervorgerufene Fehlfunktion des Kühlsystems vermieden werden.

Der Anschluss an das Stromnetz und die Erdung des Geräts sind gemäß den gültigen Normen und Vorschriften auszuführen.

Im Gerät keine explosivern Stoffe (z.B. Spraydosen mit Aerosolen und entzündlichem Treibgas) lagern.

Das Gerät darf nicht im Freien verwendet und Regen ausgesetzt werden.

Trennen Sie das Gerät vor dem Reinigen vom Stromnetz (ziehen Sie den Stecker des Anschlusskabels aus der Wandsteckdose).

Falls das Anschlusskabel beschädigt ist, darf es nur vom Hersteller, einem Kundendienstfachmann oder einer entsprechend qualifizierten Person ausgetauscht werden.

Falls das Gerät über längere Zeit nicht verwendet werden soll, schalten Sie es durch Betätigung der AUS-Taste ab und unterbrechen Sie die Stromzufuhr. Leeren Sie das Geräteinnere, tauen sie eventuelle Eisschichten ab, reinigen Sie das Gerät und lassen Sie die Gerätetür einen Spalt breit geöffnet.

Falls die LED-Beleuchtung nicht funktioniert, rufen Sie bitte den Kundendienst an. Versuchen Sie nicht, die LED-Beleuchtung selbst zu reparieren, weil Sie in Kontakt mit Hochspannung geraten können!

Um die Umwelt zu schonen, übergeben Sie das ausgediente Gerät einem autorisierten Entsorgungsunternehmen für Elektro- und Elektronikaltgeräte.

Zum Verpacken unserer Produkte werden nur umweltfreundliche Materialien verwendet, die ohne Gefahr für die Umwelt wiederverwertet, entsorgt oder vernichtet werden können.

Das Typenschild mit den Grunddaten des Geräts befindet sich im Geräteinneren. Falls das angeklebte Etikett nicht in Ihrer Sprache ist, überkleben Sie es mit dem entsprechenden beigelegten Etikett.

HINWEIS! Die Belüftungsöffnungen auf dem Gerät bzw. Einbauelement müssen immer sauber und frei passierbar sein.

HINWEIS! Verwenden Sie beim Abtauen keine mechanischen Hilfsmittel oder andere Methoden außer denen, die vom Hersteller empfohlen werden.

HINWEIS! Achten Sie darauf, dass bei der Aufstellung, beim Reinigen, oder bei der Entsorgung des Geräts die Dämmung bzw. Teile des Kühlsystems nicht beschädigt werden. Dadurch tragen Sie zum Umweltschutz bei.

HINWEIS! Verwenden Sie im Geräteinneren keine elektrischen Geräte außer denen, die vom Kühl- und Gefriergerätehersteller zugelassen sind.



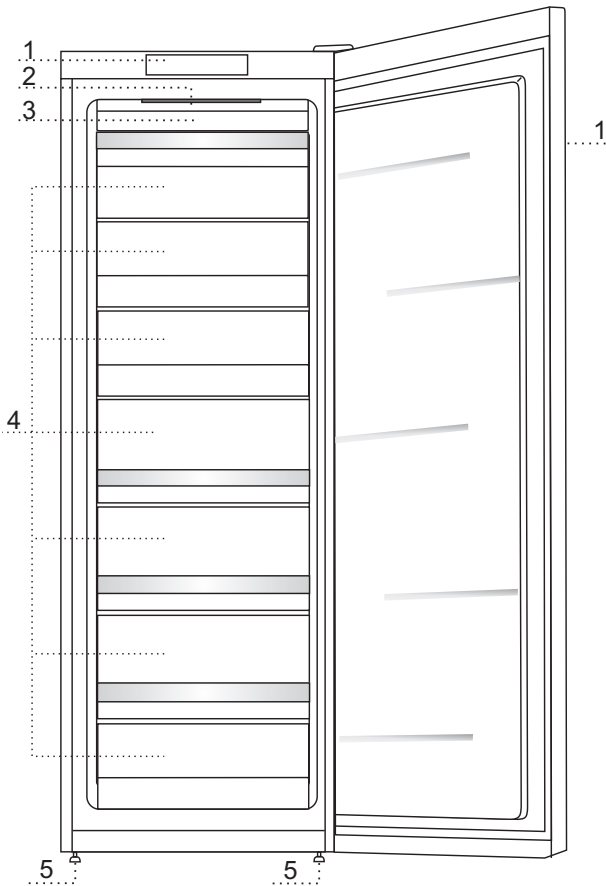
Das Symbol auf dem Produkt oder auf seiner Verpackung deutet darauf hin, dass das Produkt nicht als gewöhnlicher Haushaltsmüll entsorgt werden darf. Bringen Sie Ihr ausgedientes Gerät zu einer Sammelstelle für die Wiederverwertung von elektrischen und elektronischen Altgeräten. Durch die vorschriftsmäßige Entsorgung des Geräts leisten Sie einen wertvollen Beitrag zur Vermeidung von eventuellen negativen Folgen und Einflüssen auf die Umwelt und Gesundheit von Mensch und Tier, die im Fall von unsachgemäßer Entsorgung des Geräts entstehen können. Wenden Sie sich für detaillierte Informationen zur Entsorgung und Wiederverwertung des Produkts an die zuständige lokale Behörde für Abfallentsorgung, an Ihr Kommunalunternehmen oder an das Geschäft, in dem Sie das Produkt gekauft haben.

TIPPS ZUM ENERGIESPAREN BEI KÜHL- UND GEFRIERGERÄTEN

- Stellen Sie das Gerät laut den Hinweisen in der Gebrauchsanweisung auf.
- Öffnen Sie die Tür nicht öfter als notwendig.
- Überprüfen Sie gelegentlich, ob die Luftzirkulation an der Geräterückseite unbehindert ist.
- Der Kondensator an der Geräterückseite muss immer sauber sein (siehe Kapitel Reinigung des Geräts).
- Lassen Sie undichte oder beschädigte Dichtungen umgehend ersetzen.
- Lebensmittel in verschlossenen Behältern oder entsprechender Verpackung aufbewahren.
- Kühlen Sie die Lebensmittel vor der Einlagerung auf Zimmertemperatur.
- Gefrorene Lebensmittel im Kühlraum auftauen.
- Ablagen im Gefriergerät entfernen, so wie in der Gebrauchsanweisung beschrieben, um den ganzen Raum auszunutzen.
- Das klassische Gefriergerät auftauen, wenn sich eine ungefähr 3-5 mm dicke Reifschicht gebildet hat.
- Die Anordnung der Ablagen im Raum sollte gleichmäßig und die Lebensmittel so aufgestellt sein, dass eine ungestörte Luftzirkulation möglich ist (beachten Sie die in der Bedienungsanleitung empfohlene Anordnung der Lebensmittel).
- Bei Geräten mit eingebautem Ventilator auf freie Lüftungsschlitze achten.
- Falls Sie den Ventilator und den Ionisator nicht benötigen, schalten Sie diese aus, damit nicht zusätzliche Energie verbraucht wird.

BESCHREIBUNG DES GERÄTS

NO FROST GEFRIERGERÄT



- 1 Bedieneinheit
- 2 LED Beleuchtung des Gefrierschrankinnenraums
- 3 Bedieneinheit NO FROST (Kühlaggregat, Ventilator...)
- 4 Raum zum Gefrieren und Lagern
- 5 Gerätefuß

- Die Innenausstattung des Geräts kann je nach Modell variieren.
- Die Ablagefächer sind gegen ungewolltes Herausziehen gesichert. Wenn Sie eine Ablage aus dem Gerät herausnehmen möchten, ziehen Sie sie etwas heraus, heben Sie sie am vorderen Ende leicht an und ziehen Sie sie dann ganz heraus.
- Der Ventilator (in der Gefriereinheit versteckt) trägt zur gleichmäßigeren Temperaturverteilung bei. Er ist außer Betrieb, wenn die Gerätetür offen ist und wenn sich der Kompressor in der Ruhephase befindet.

AUFSTELLUNG UND ANSCHLUSS

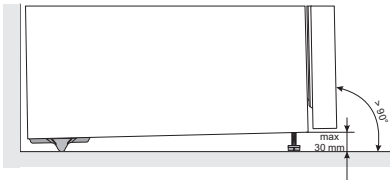
AUSWAHL DES AUFSTELLUNGSPLATZES

- Stellen Sie das Gerät in einem trockenen und gut belüfteten Raum auf. Das Gerät funktioniert störungsfrei nur bei den in der Tabelle angeführten Umgebungstemperaturen. Die Klasse ist am Typenschild mit den Gerätedaten angegeben.

Klasse	Temperatur
SN (subnormal)	von +10°C bis +32°C
N (normal)	von +16°C bis +32°C
ST (subtropisch)	von +16°C bis +38°C
T (tropisch)	von +16°C bis +43°C

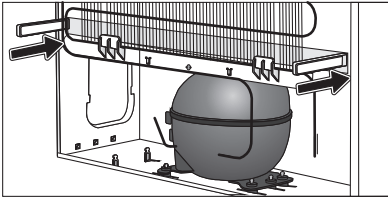
Hinweis: Stellen Sie das Gerät in einem ausreichend großen Raum auf. Auf 8 g Kühlmittel muss mindestens 1 m³ Raum zur Verfügung stehen. Die Menge des Kühlmittels ist auf dem Typenschild im Geräteinneren angeführt.

INSTALLATION DES GERÄTS



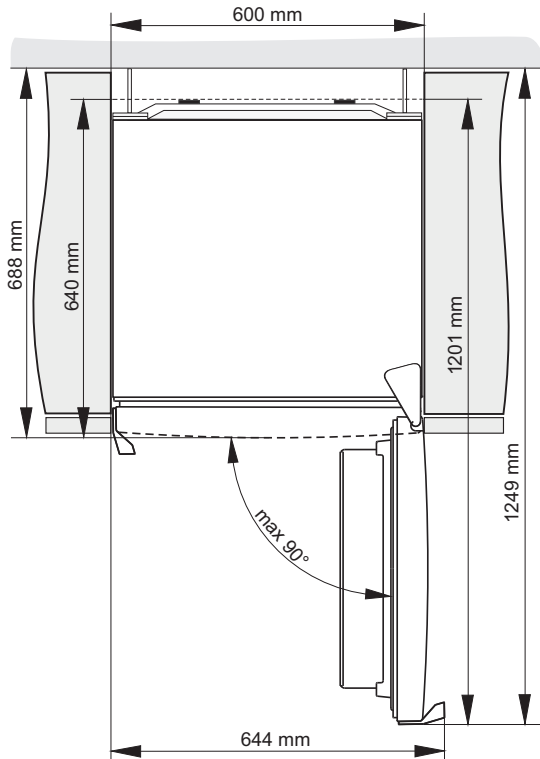
Bei der Aufstellung des Geräts sollten mindestens zwei Personen mitarbeiten, damit Beschädigungen am Gerät oder Verletzungen vermieden werden.

- Das Gerät muss gerade und stabil auf eine feste Unterlage aufgestellt werden. Auf der Vorderseite des Geräts sind verstellbare Gerätefüße angebracht, mit welchen Sie das Gerät in die waagrechte Lage ausrichten können. Auf der Rückseite des Geräts befinden sich Rollen, die eine bequeme Aufstellung des Geräts ermöglichen (nur bei einigen Modellen).
- Das Küchenelement oberhalb des Geräts muss einen Mindestabstand von 5 cm zum Gerät haben, damit eine zufriedenstellende Kühlung des Kondensators gewährleistet wird.



- Dem Gerät sind zwei Distanzhalter beigelegt, die Sie auf den oberen Rand des Kondensators aufstecken; dadurch wird verhindert, dass das Gerät zu nahe an der Wand aufgestellt wird. Sie können das Gerät auch ohne Distanzhalter aufstellen; dies kann jedoch den Energieverbrauch erhöhen.
- Setzen Sie das Gerät nicht direkter Sonnenstrahlung aus und stellen Sie es nicht in die unmittelbare Nähe von Wärmequellen auf. Falls dies nicht möglich ist, bauen Sie eine Wärmedämmplatte ein.

- Das Gerät kann selbständig stehen oder neben ein Küchenelement bzw. an die Wand gestellt werden. Berücksichtigen Sie, dass ein gewisser Freiraum zum Öffnen der Gerätetür zum Herausnehmen der Ablagefächer notwendig ist (siehe Aufstellungsskizze).



Hinweis: Wenn Geräte nebeneinander in Küchenelemente eingebaut werden (Side by Side), ist ein zusätzliches Service-Set gegen Kondenswasserbildung zu kaufen und einzubauen!

Bestellnummer:

	1.850 mm hohe Geräte	2.000 mm hohe Geräte
METALL-LEISTE (INOX)	576604	576606
KUNSTSTOFFLEISTE		
WEISS	672114	672118
GRAU	672115	672117
SCHWARZ	672116	672120

ANSCHLUSS AN DAS STROMVERSORGNUNGSNETZ

- Schließen Sie das Gerät mit dem eingebauten Netzkabel an das Stromversorgungsnetz an. Die Wandsteckdose muss über einen geerdeten Schutzkontakt verfügen (Sicherheitssteckdose). Die vorgeschriebene Nennspannung und Frequenz sind auf dem Typenschild mit den Gerätegrunddaten angegeben.
- Der Anschluss an das Stromversorgungsnetz und die Erdung des Geräts sind gemäß den gültigen Normen und Vorschriften auszuführen. Das Gerät hält kurzfristige Spannungsschwankungen aus, jedoch nur im Bereich von -6% bis +6%.

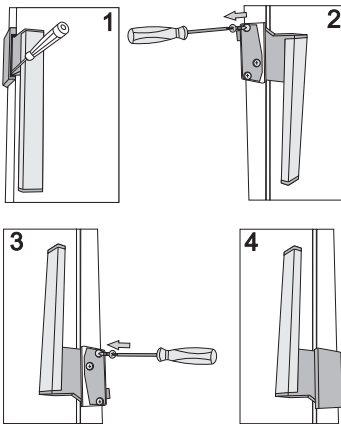
TÜRANSCHLAGWECHSEL

Benötigtes Werkzeug: Steckschlüssel Nr. 8, Schraubenzieher Torx 25, Flachsraubenzieher

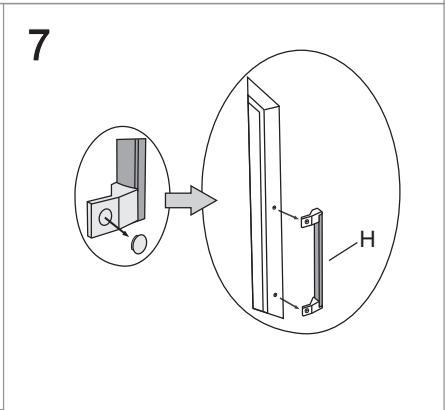
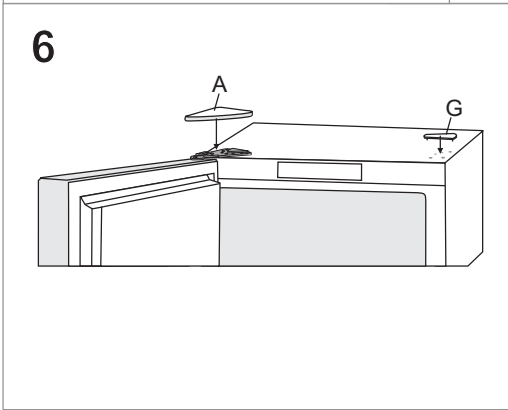
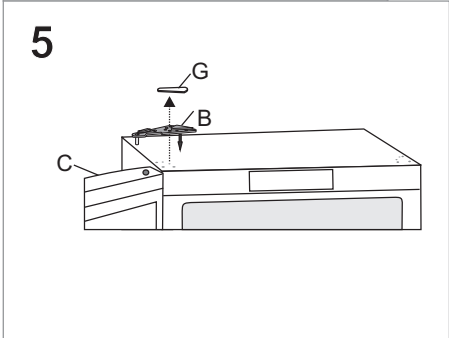
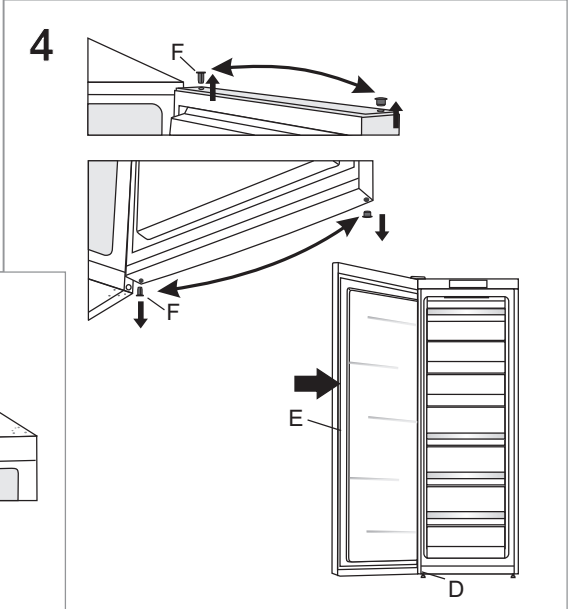
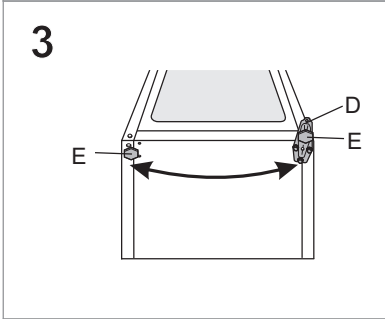
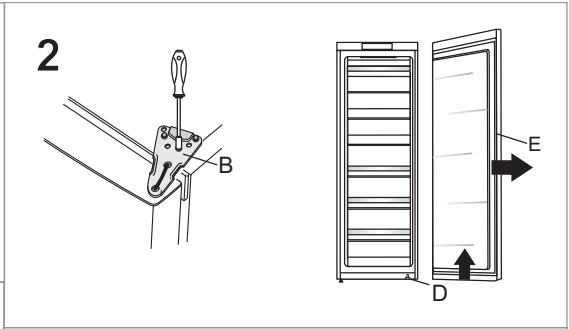
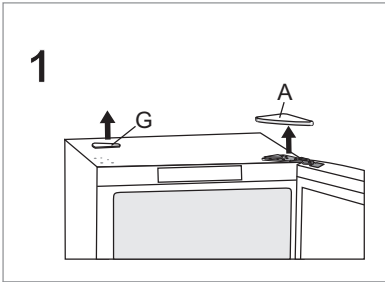
Den Türanschlagwechsel sollten zwei Personen vornehmen!

1. Entfernen Sie die Abdeckung des oberen Türscharniers (A) und den Stopfen (G).
2. Lösen Sie die Schrauben des oberen Scharniers (B) und nehmen Sie die Tür (C) vom unteren Scharnier ab (D).
3. Kippen Sie das Gerät nach hinten (achten Sie darauf, dass das Gerät nicht auf dem Kondensator aufliegt, da dadurch das Kühlsystem beschädigt werden kann); lösen Sie das untere Scharnier (D) sowie den Gerätefuß (E) und montieren Sie Beides auf die andere Seite des Geräts. Achten Sie darauf, dass sie die Unterlegscheibe genauso einsetzen, wie sie vor der Demontage montiert war.
4. Versetzen Sie die Türlager (F) auf die gegenüberliegende Seite und montieren Sie die Tür (C) auf das untere Scharnier (D).
5. Schrauben Sie das obere Scharnier (B) auf der gegenüberliegenden Seite fest.
6. Stecken Sie die Abdeckung des oberen Scharniers (A) und den Stopfen (G) in die Löcher auf der gegenüberliegenden Seite.
7. Türgriff wechseln (H): entfernen Sie die beiden Stopfen vom Türgriff, lösen Sie die Schrauben und nehmen Sie den Griff ab. Entfernen Sie die Stopfen auf der gegenüberliegenden Seite der Tür und schrauben Sie den Griff fest. Stecken Sie die beiden Stopfen wieder in die Löcher des Türgriffs. Stecken Sie in die Öffnungen an der Stelle, an welcher der Griff angeschraubt war, die im Säckchen beigelegten Stopfen.

Türgriff wechseln:

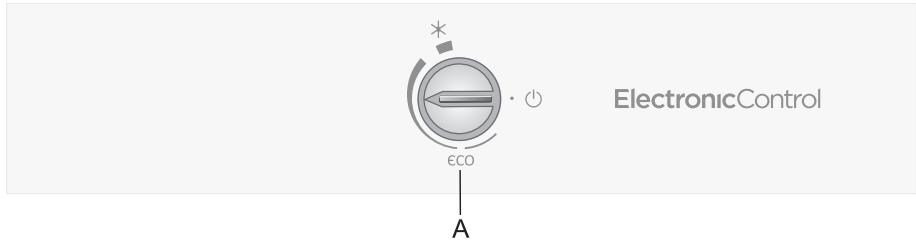


- stecken Sie einen kleinen Schraubenzieher in den Spalt im Türgriff (siehe Abb. 1) und entfernen Sie die Kunststoffabdeckung;
- entfernen Sie die Kunststoffstopfen auf der gegenüberliegenden Seite der Gerätetür;
- lösen Sie die drei Schrauben und achten Sie darauf, dass der Türgriff auseinanderfällt;
- drehen Sie den Türgriff um 180° wie auf der Abb. Nr. 3 dargestellt und schrauben Sie ihn auf die gegenüberliegende Seite des Geräts;
- stecken Sie wieder die Kunststoffabdeckung und die Kunststoffstopfen an ihren Platz.



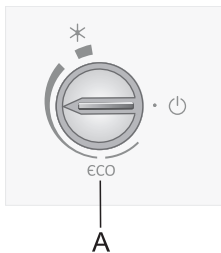
BEDIENUNG DES GERÄTS MIT ELEKTRONISCHER STEUERUNG

BEDIENEINHEIT 1



A Knebel zum Einstellen der Temperatur, Ein- und Ausschalten des Geräts und Einschalten der Funktion Intensivgefrieren

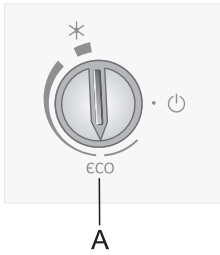
EIN-/AUSSCHALTEN DES GERÄTS



Einschalten: Drehen Sie den Thermostatknobel **A** im Uhrzeigersinn in Richtung **der breiten Signatur**.

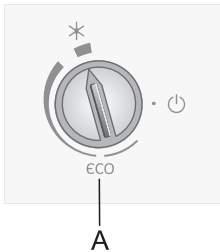
Ausschalten: drehen Sie den Knebel **A** so weit zurück, dass der Punkt auf die Markierung **⏻** zeigt (das Gerät steht noch immer unter elektrischer Spannung).

EINSTELLUNG DER TEMPERATUR IM GERÄTEINNEREN



- Stellen Sie die gewünschte Temperatur mit dem Knebel **A** ein und zwar so, dass Sie den Knebel im Uhrzeigersinn drehen, also nach rechts.
- Die empfohlene Einstellung des Thermostatknobels **A** ist „**eco**“.
- Die Änderung der Umgebungstemperatur beeinflusst die Temperatur im Geräteinneren. Stellen Sie dementsprechend das Gerät mit dem Knebel **A** ein. Die Positionen in Richtung **des dickeren Teils der Markierung** bedeuten niedrigere Temperaturen (kälter), Positionen in Richtung **des dünneren Teils der Markierung** bedeuten höhere Temperaturen im Gerät (wärmer).

INTENSIVGEFRIEREN



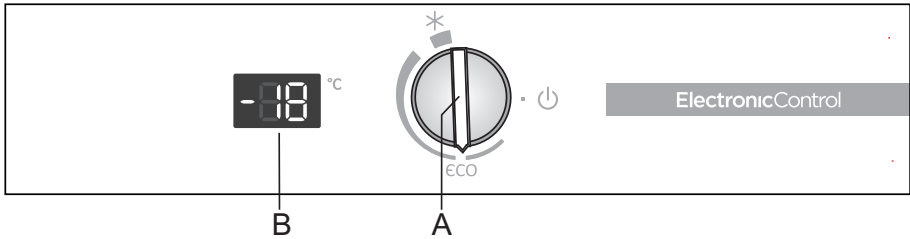
Einschalten der Funktion Intensivgefrieren:

Drehen Sie den Knebel **A** auf die Position *****.

Drehen Sie nach Beendigung der Funktion Intensivgefrieren den Knebel **A** wieder auf die gewünschte Position zurück.

Falls Sie diese Funktion nicht manuell ausschalten, schaltet sie sich nach ungefähr zwei Tagen automatisch ab. Die Temperatur im Gefriereteil stellt sich auf den zuletzt eingestellten Wert ein (die Position des Knobels bleibt auf *****).

BEDIENEINHEIT 2



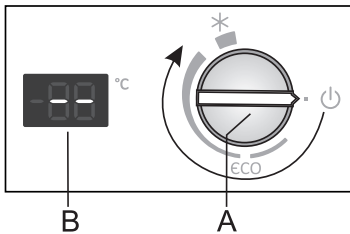
A Knebel zum Ein-/Ausschalten des Geräts und zur Temperatureinstellung

Knebel zum Ein-/Ausschalten des Geräts bzw. zur Temperatureinstellung; mit ihm werden auch die Funktionen ECO und Intensivgefrieren gesteuert.

B Temperaturanzeige

Zeigt die aktuell eingestellte Temperatur im Gefriergerät an.

EIN-/AUSSCHALTEN DES GERÄTS



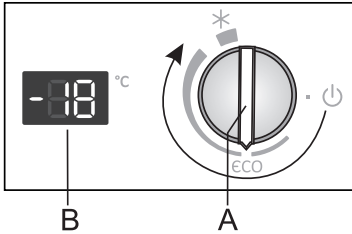
Einschalten: Drehen Sie den Knebel **A** im Uhrzeigersinn.

Ausschalten: Drehen Sie den Knebel **A** gegen den Uhrzeigersinn, sodass der Pfeil auf die Markierung **⏻** zeigt (Achtung: das Gerät steht noch immer unter Spannung).

EINSTELLUNG DER TEMPERATUR IM GERÄTEINNEREN

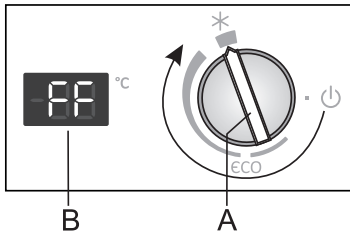


- Nach dem Einschalten des Geräts kann es mehrere Stunden dauern, bis in die eingestellte Temperatur erreicht ist, stellen Sie deshalb noch keine Lebensmittel in das Gerät.



- Stellen Sie die gewünschte Temperatur mit dem Knebel **A** ein, indem Sie ihn im Uhrzeigersinn drehen.
- Die empfohlene Einstellung des Thermostatknobels **A** ist auf der Position **ECO**.
- In dem Fall beträgt die Temperatur im Gefriergerät -18°C.
- Die Änderung der Umgebungstemperatur beeinflusst die Temperatur im Geräteinneren. Passen Sie dementsprechend die Position des Thermostatknobels **A** an. Die Position in Richtung des breiten Teils der Signatur bedeutet eine niedrigere Temperatur im Geräteinneren (kälter), die Position in Richtung des schmalen Teils der Signatur bedeutet eine höhere Temperatur (wärmer).

INTENSIVGEFRIEREN



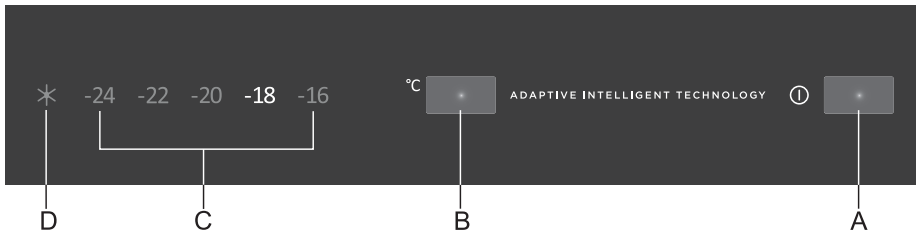
Wir empfehlen, diese Einstellung vor der Reinigung des Geräts oder 24 Stunden vor der Einlagerung von größeren Mengen von Lebensmitteln zu verwenden. Dadurch wird sichergestellt, dass die Lebensmittel schneller gefroren werden und die Vitamine, Mineralien, der Nährwert und Geschmack sowie die Frische erhalten bleiben.

- **Einschalten der Funktion Intensivgefrieren:**
Drehen Sie den Knebel **A** auf die Position *****.
- Intensivgefrieren aktiviert ist, wird auf der Anzeige **B** das Symbol **FF** angezeigt.

- Beim Einschalten der Funktion Intensivgefrieren arbeitet das Gerät mit der höchsten Kapazität und kann eine Zeit lang etwas lauter sein.
- Drehen Sie nach Beendigung der Funktion Intensivkühlen/Intensivgefrieren den Knebel **A** wieder auf die gewünschte Position zurück.

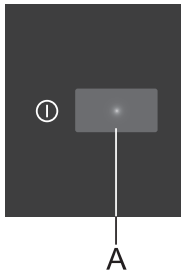
Falls Sie diese Funktion nicht manuell ausschalten, schaltet sie sich nach ungefähr zwei Tagen automatisch aus. Die Temperatur stellt sich auf den zuletzt eingestellten Wert zurück (auf der Anzeige **B** wird der zuletzt eingestellte Wert angezeigt, der Knebel bleibt auf der Position *****).

BEDIENEINHEIT 3



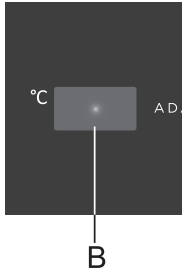
- A Ein-/Aus-Schalter
- B Taste zur Temperatureinstellung und zum Aktivieren der Funktion Intensivgefrieren
- C Anzeige der eingestellten Temperatur im Gefrierschrank
- D Betriebsanzeige der Funktion Intensivgefrieren

EIN-/AUSSCHALTEN DES GERÄTS

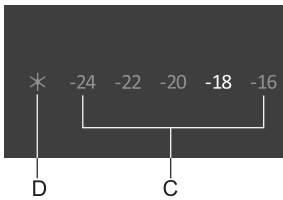


Schalten Sie das Gerät durch Drücken der Taste **A** ein-/aus.

EINSTELLUNG DER TEMPERATUR IM GERÄTEINNEREN



- Stellen Sie die gewünschte Temperatur mit der Taste **B** ein.
- Drücken Sie die Taste **B** so oft, bis die gewünschte Temperatur auf dem Display leuchtet.



- Empfohlene Temperatureinstellung: -18°C.

INTENSIVGEFRIEREN



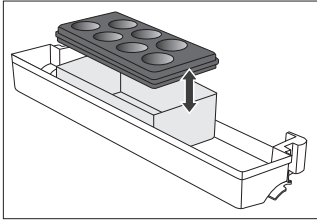
Die Funktion Intensivgefrieren können Sie einschalten, indem Sie die taste **B** so oft drücken, bis das Symbol **D** aufleuchtet.

- Verwenden Sie diese Einstellung bei der Inbetriebnahme des Geräts, vor dem Reinigen und 24 Stunden vor der Einlagerung größerer Mengen von Lebensmitteln in das Gefriergerät. Falls Sie diese Funktion nicht manuell ausschalten, schaltet sie sich nach ungefähr zwei Tagen automatisch aus. Die Temperatur im Gefrierteil stellt sich auf den zuletzt eingestellten Wert ein.

INNENEINRICHTUNG DES GERÄTS

(* Nur bei einigen Modellen)

BEHÄLTER ZUR AUFBEWAHRUNG / FÜR EISWÜRFEL (MULTIBOX)*



- Der Behälter **MultiBox** ist sehr praktisch zur Lagerung von Lebensmitteln mit starkem Geruch.
- Der Behälter ist mit dem flexiblen Deckel luftdicht verschlossen und verhindert das Austrocknen der Lebensmittel; Gerüche können sich nicht im Kühlraum ausbreiten.
- Der flexible Deckel kann auch als Eiswürfelbehälter verwendet werden.

GEFRIEREN UND LAGERUNG VON GEFRORENEN LEBENSMITTELN

EINFRIEREN VON LEBENSMITTELN



Die maximale Menge von frischen Lebensmitteln, die Sie auf einmal einfrieren können, ist auf dem Etikett mit den Gerätedaten angegeben. Falls die Menge größer ist, wird die Qualität des Einfrierens sowie die Qualität der bereits eingefrorenen Lebensmittel beeinträchtigt.



A



D

- Wenn Sie das gesamte Volumen des Gefrierteils nutzen möchten, entfernen Sie alle Fächer. Stellen Sie das Gefriergut direkt auf die Ablagen und auf den Boden des Gefriergeräts.
- Schalten Sie 24 Stunden vor dem Einfrieren von frischen Lebensmitteln die Funktion „Intensivgefrieren“ ein:
 - **Bedieneinheit 1 und 2:** drehen Sie den Knebel **A** auf die Position *****;
 - **Bedieneinheit 3:** betätigen Sie die Taste **B** so oft, bis das Symbol **D** aufleuchtet.

Legen Sie danach die frischen Lebensmittel in den Gefrierraum.

Frische Lebensmittel dürfen die schon eingefrorenen Lebensmittelpackungen nicht berühren!

Größere Mengen von Gefriergut werden am besten in der oberen Gefrierraumzone gefroren.

- Zum Einfrieren geringerer Mengen von Lebensmitteln (1-2 kg) ist die Verwendung der Funktion „Intensivgefrieren“ nicht notwendig.
- Nach Ablauf von 24 Stunden können Sie die eingefrorenen Lebensmittel in den unteren Teil des Gefrierteils legen und die Prozedur nach Bedarf wiederholen.
- Drehen Sie nach dem Gefrieren den Knebel **A** auf die gewünschte Einstellung zurück (nur bei den Bedieneinheiten 1 und 2).
- Falls Sie diese Funktion nicht manuell ausschalten, schaltet sie sich nach ungefähr zwei Tagen automatisch ab. Die Temperatur im Gefrierenteil stellt sich auf den zuletzt eingestellten Wert ein (die Position des Knebels bleibt auf *****).
- Bei Gefriergeräten NO FROST können Sie die Lebensmittel in allen Schubladen einfrieren, jedoch nicht mehr als 7 kg in der einzelnen Schublade bzw. 4 kg in der unteren Schublade.

WICHTIGE HINWEISE ZUM GEFRIEREN VON FRISCHEN LEBENSMITTELN



Im Gefrierschrank sollten nur Lebensmittel eingefroren werden, die dazu geeignet sind. Die Lebensmittel sollten immer frisch und von guter Qualität sein.

Wählen Sie immer eine für das jeweilige Lebensmittel geeignete Verpackung aus und verpacken Sie es fachgerecht.

Die Verpackung muss luft- und feuchtigkeitsundurchlässig sein, um ein Austrocknen des Inhalts und Vitaminverluste zu verhindern.

Versehen Sie die verpackten Lebensmittel mit einem Etikett mit Angaben über die Art und Menge der Lebensmittel sowie mit dem Datum des Einfrierens.

Es ist wichtig, dass die Lebensmittel so schnell wie möglich gefrieren, deswegen sollten die Packungen so klein wie möglich gehalten werden. Die Lebensmittel vor dem Einfrieren abkühlen.

LAGERN VON INDUSTRIELL GEFRORENEN LEBENSMITTELN

- Beachten Sie bei der Lagerung von industriell gefrorenen Lebensmitteln die Anweisungen des Herstellers. Auf der Verpackung industriell gefrorener Lebensmittel sind die Lagerungsdauer und die Lagerungstemperatur angegeben.
- Kaufen Sie nur gut verpackte gefrorene Lebensmittel, die mit allen Daten ausgestattet sind und in Gefriertruhen gelagert wurden, die eine Mindesttemperatur von -18°C oder niedriger haben.
- Kaufen Sie keine gefrorenen Lebensmittel, die mit Reif umgeben sind, da diese wahrscheinlich mehrmals aufgetaut worden sind.
- Sichern Sie gefrorene Lebensmittel beim Transport vor dem Auftauen. Ein Temperaturanstieg kann ihre Lagerungszeit verkürzen und ihre Qualität beeinträchtigen.

LAGERUNGSZEIT GEFRORENER LEBENSMITTEL

Empfohlene Lagerungszeiten im Gefrierteil

Lebensmittel	Zeit
Obst, Rindfleisch	10 bis 12 Monate
Gemüse, Kalbfleisch, Geflügel	8 bis 10 Monate
Wildbret	6 bis 8 Monate
Schweinefleisch	4 bis 6 Monate
Hackfleisch	4 Monate
Brot, Gebäck, Fertiggerichte, magerer Fisch	3 Monate
Innereien	2 Monate
geräucherte Würste, fetter Fisch	1 Monat

AUFTAUEN VON GEFRORENEN LEBENSMITTELN

- Durch das Gefrieren der Lebensmittel werden Mikroorganismen nicht vernichtet. Nach dem Auftauen werden sie besonders aktiv und verderben die Lebensmittel in kurzer Zeit. Deswegen sollten Sie aufgetaute Lebensmittel so schnell wie möglich konsumieren.
- Teilweises Auftauen von Lebensmitteln verringert ihren Nährwert, besonders bei Obst und Gemüse sowie bei Fertigspeisen.

ABTAUEN DES GERÄTS

ABTAUEN DES NO FROST GEFRIERGERÄTS

- Das Abtauen des NO FROST Gefriergeräts geschieht automatisch. Der sich gelegentlich bildende Reif verschwindet von selbst.
- Wenn es im Gefrierraum zu Eis- oder Reifbildung kommt, ist dies die Folge von unsachgemäßem Gebrauch des Geräts (zu häufiges Öffnen der Gerätetür, zu lange geöffnete Gerätetür, mangelhaft geschlossene Gerätetür,). Schalten Sie in einem solchen Fall das Gerät aus, nehmen Sie die gefrorenen Lebensmittel aus dem Gefriergerät und sichern Sie sie vor dem Auftauen.
Reinigen Sie das Geräteinnere und trocknen Sie es, bevor Sie die Lebensmittel wieder hineinlegen; schalten Sie das Gerät ein und stellen Sie die gewünschte Temperatur ein.

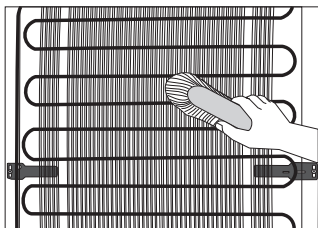
REINIGUNG UND PFLEGE

Trennen Sie das Gerät vor dem Reinigen vom Stromversorgungsnetz (siehe Kapitel Ein-/Ausschalten des Geräts) und ziehen Sie den Stecker des Anschlusskabels aus der Steckdose.

- Benutzen Sie zum Reinigen aller Oberflächen ein **weiches Tuch**. Reinigungsmittel, die **scheuernd sind und Säuren oder Lösemittel beinhalten**, sind zum Reinigen nicht geeignet, weil sie die Oberfläche beschädigen können!

Reinigen Sie die **Außenfläche** des Geräts mit Wasser und einer milden Seifenlauge. Lackierte Oberflächen und Aluminiumoberflächen können Sie mit einem weichen Tuch und einem milden Reinigungsmittel reinigen. Gestattet ist der Gebrauch von leicht alkoholhaltigen Reinigungsmitteln (z.B. Glasreiniger). Kunststoffteile dürfen nicht mit alkoholhaltigen Reinigungsmitteln gereinigt werden.

Reinigen Sie den **Innenraum** des Geräts mit lauwarmem Wasser und etwas Essig.



- Der **Kondensator** an der Rückwand des Geräts muss immer sauber gehalten werden und frei von Staub oder Ablagerungen aus der Küchenluft sein. Entfernen Sie den Staub von Zeit zu Zeit mit einer weichen nichtmetallischen Bürste oder einem Staubsauger.
- Schalten Sie das Gerät nach dem Reinigen wieder ein und legen Sie die Lebensmittel hinein.

BESEITIGUNG VON STÖRUNGEN

Störung:	Ursache bzw. Beseitigung der Störung:
Das Gerät funktioniert nach dem Anschließen an das Stromversorgungsnetz nicht:	<ul style="list-style-type: none">• Überprüfen Sie, ob in der Steckdose Spannung vorhanden ist und ob das Gerät eingeschaltet ist.
Das Kühlsystem ist schon längere Zeit in Betrieb:	<ul style="list-style-type: none">• Zu hohe Umgebungstemperatur.• Zu häufiges Öffnen bzw. zu lange geöffnete Gerätetür.• Mangelhaft geschlossene Gerätetür (Fremdkörper zwischen Tür und Türrahmen, hängende Tür, beschädigte Dichtung, usw.).• Einlagerung einer zu großen Menge von Lebensmitteln.• Ungenügendes Kühlen des Kompressors und Kondensators. Überprüfen Sie die Luftzirkulation hinter dem Gerät und reinigen Sie den Kondensator.
Wenn es im Gefrierraum zu Eis oder Reifbildung kommt, ist dies die Folge von:	<ul style="list-style-type: none">• Zu häufigem Öffnen der Gerätetür bzw. zu lange geöffneter Gerätetür.• Mangelhaft geschlossener Gerätetür.• Mangelhaftem Dichten der Gerätetür.• Wenn die Dichtung verschmutzt oder beschädigt ist, reinigen Sie diese oder lassen Sie sie auswechseln.
Erschwertes Öffnen der Gerätetür:	<ul style="list-style-type: none">• Wenn Sie die gerade oder vor kurzem geschlossene Tür des Geräts erneut öffnen möchten, kann es passieren, dass das Öffnen der Tür erschwert ist. Beim Öffnen der Tür entweicht nämlich etwas kalte Luft aus dem Gerät, die durch die warme Luft aus der Umgebung ersetzt wird. Beim Abkühlen dieser Luft entsteht ein Unterdruck, was die Ursache für das erschwerte Öffnen der Tür ist. Nach einigen Minuten normalisiert sich der Zustand und die Tür kann wieder mühelos geöffnet werden.
Die LED Beleuchtung funktioniert nicht:	<ul style="list-style-type: none">• Falls die LED-Beleuchtung nicht funktioniert, rufen Sie den Kundendienst an.• Versuchen Sie nicht, die LED-Beleuchtung selbst zu reparieren, weil Sie in Kontakt mit Hochspannung geraten können!

Wenn keine der obigen Ursachen zutrifft und Sie die Störung nicht selbst beheben können, treten Sie mit dem nächstgelegenen Kundendienst in Verbindung und geben Sie ihm die Daten (Gerätetyp, Modell, Seriennummer) vom Typenschild bekannt, das sich im Geräteinneren befindet.

INFORMATIONEN ÜBER DIE GERÄUSCHENTWICKLUNG DES GERÄTS

Das Kühlen in Kühl-/Gefriergeräten wird durch ein Kühlsystem mit einem Kompressor (einige Geräte besitzen auch einen Ventilator) bewerkstelligt, welcher eine gewisse Geräuscentwicklung aufweist. Die Geräuschintensität ist vom Aufstellungsort, sowie von der fachgerechten Benutzung und vom Alter des Geräts abhängig.

- **Nach der Inbetriebnahme** des Geräts kann der Betrieb des Kompressors (Fließgeräusch) bzw. das Strömen der Kühlflüssigkeit etwas lauter sein. Das ist kein Zeichen für eine Störung und übt keinen Einfluss auf die Lebensdauer des Geräts aus. Nach einer gewissen Betriebszeit werden die Geräusche etwas leiser.
- Manchmal sind während des Betriebs **ungewöhnliche oder lautere Geräusche** hörbar, die für das Gerät unüblich sind und oft die Folge einer unzutreffenden Aufstellung sind:
 - Das Gerät muss gerade und stabil auf einer festen Unterlage stehen.
 - Das Gerät darf die Wand oder die benachbarten Elemente nicht berühren.
 - Überprüfen Sie, ob sich die Inneneinrichtung des Geräts auf ihrem Platz befindet, bzw. ob eventuell Dosen, Flaschen oder andere Behälter Geräusche verursachen, weil sie einander berühren.
- Wegen der größeren Beanspruchungen des Kühlsystems bei häufigem Öffnen der Gerätetür, bei länger geöffneter Gerätetür, Einlagerung von größeren Mengen von Gefriergut, Verwendung der Funktion Intensivgefrieren oder Intensivkühlen, kann das Betriebsgeräusch des Geräts vorübergehend lauter werden.

WIR BEHALTEN UNS DAS RECHT ZU ÄNDERUNGEN VOR, DIE AUF DIE FUNKTION DES GERÄTS KEINEN EINFLUSS NEHMEN.

Die Gebrauchsanleitung für das Gerät finden Sie auch auf unserer Internetseite: <http://www.gorenje.com>.

FREEZER_FS600_ESSENTIAL



460402

de (05-17)