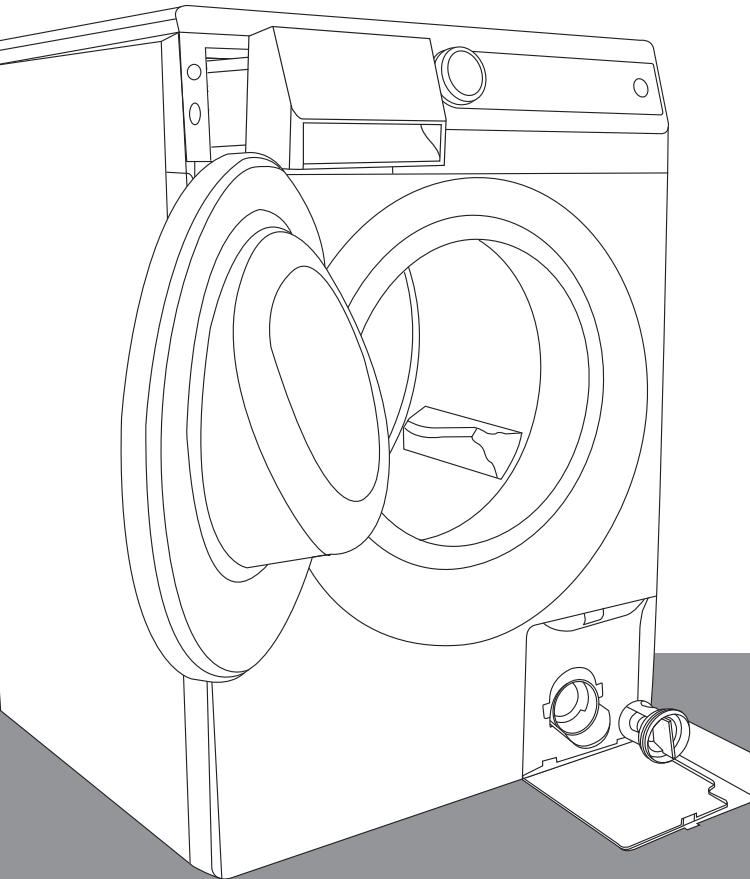


RO

**INSTRUCȚIUNI
DETALIAȚE
CUM SĂ FOLOSIȚI
PROPRIA MAȘINĂ DE
SPĂLAT**

gorenje



Vă mulțumim pentru încrederea acordată și pentru achiziționarea mașinii noastre de spălat.

Noua dvs. mașină de spălat corespunde cerințelor de îngrijire a rufelor moderne. Rufele dvs. vor fi de un alb impecabil chiar și la temperaturi scăzute, datorită programului special de spălare

Ultra White. Tehnologia **SensoCare (Îngrijire delicată)** permite un control simplu al mașinii de spălat.

Mașina dvs. de spălat este extrem de economică în utilizarea energiei electrice, a apei și a detergentului.

Mașina de spălat este destinată exclusiv folosirii în gospodărie, la spălarea rufelor pentru care există recomandarea de a fi spălate la mașină.



Este esențial să citiți aceste instrucțiuni.

CUPRINS

4 MĂSURI DE SIGURANȚĂ

10 MAȘINA DE SPĂLAT

- 11 Informații tehnice
- 12 Panoul frontal

INSTRUCȚIUNI

14 INSTALAREA ȘI CONECTAREA

- 14 Îndepărtarea suportului de blocare la transport
- 15 Alegerea camerei
- 15 Instalarea
- 17 Conectarea la alimentarea cu apă
- 18 Oprire-apă
- 18 Oprire completă apă
- 19 Conectarea la sursa de apă
- 20 Conectarea aparatului la priză
- 21 Mutarea și transportul
- 21 Transport ulterior

PREGĂTIREA
APARATULUI
PENTRU PRIMA
UTILIZARE

22 ÎNAINTE DE FOLOSIRE

23 PAȘII DE SPĂLARE (1 - 7)

- 23 1. Pasul: Verificați etichetele de pe rufe
- 24 2. Pasul: Pregătiți procesul de spălare
- 26 3. Pasul: Alegeți un program
- 29 4. Pasul: Alegerea setărilor
- 31 5. Pasul: Selectarea funcțiilor suplimentare
- 33 6. Pasul: Program start
- 33 7. Pasul: Sfârșitul programului de spălare

PAȘII
PROCESULUI
DE SPĂLARE

34 SPRIJINIREA ȘI ÎNTREȚINEREA

- 34 Curățați sertarul pentru detergenți
- 35 Curățarea carcasei sertarului pentru detergenți, ecranul furtunului de alimentare și garnitura de cauciuc a ușii
- 36 Curățarea filtrului
- 37 Curățarea mașinii de spălat

CURĂȚAREA &
ÎNTREȚINEREA
APARATULUI

38 ÎNTRERUPEREA ȘI SCHIMBAREA PROGRAMULUI

- 40 Ce să faceți ...?
- 41 Tabel pentru detectarea defecțiunilor tehnice

DEPANARE

44 RECOMANDĂRI PENTRU SPĂLAREA ȘI FOLOSIREA ECONOMICĂ A MAȘINII DE SPĂLAT

- 46 Sfatul bunicii pentru îndepărtarea naturală a petelor

48 DEPOZITARE

49 TABEL REPREZENTATIV DE CONSUM

ALTELE

MĂSURI DE SIGURANȚĂ



Vă rugăm nu folosiți mașina de spălat fără citirea și înțelegerea acestor instrucțiuni sau, mai întâi, folosiți-le.

Îndepărtați elementele de protecție la transport **înainte de prima utilizare a aparatului**. Încercarea de utilizare a aparatului blocat poate provoca pagube ireparabile care nu sunt acoperite de garanția producătorului!

Atunci când conectați mașina dvs. de spălat la sursa de apă, asigurați-vă că folosiți furtunul de alimentare cu apă și garniturile de etanșare.

Nerespectarea instrucțiunilor de utilizare sau utilizarea neadecvată a mașinii de spălat poate duce la deteriorarea rufelor sau a aparatului, sau la rănirea utilizatorului.

Păstrați instrucțiunile de utilizare la îndemână, lângă mașina de spălat.

Nu instalați aparatul într-o cameră unde temperatura poate scădea sub 0°C. Părți ale aparatului se pot deteriora dacă apa dinăuntrul lui îngheață.

Instalați mașina de spălat într-o poziție perfect orizontală, pe o podea solidă, plană (din beton).

Respectați instrucțiunile pentru a instala corect aparatul și pentru a-l conecta la rețeaua de apă și de canalizare (vezi capitolul "Instalare și conexiuni").

Nu scufundați niciodată capătul furtunului de scurgere în apa reziduală.

Înainte de pornirea ciclului de spălare, blocați **ușa** apăsând poziția corespunzătoare.

Ușa nu poate fi deschisă pe parcursul ciclului de spălare.

Vă recomandăm folosirea programului de autocurățare înainte de prima spălare, pentru a înlătura orice urmă de impurități din cuva mașinii de spălat. (Vezi capitolul " Selectarea funcțiilor suplimentare").

Folosiți doar detergenți și balsam de rufe speciali destinați mașinii de spălat. Producătorul nu-și asumă răspunderea pentru nicio deteriorare sau decolorare a garniturilor și a componentelor din plastic, ca urmare a folosirii incorecte a înălbitorilor și/sau a agenților coloranți.

Pentru îndepărtarea depunerilor de calcar folosiți substanțe conținând agenți anticoroziune. Respectați instrucțiunile producătorului. Încheiați procesul de îndepărtare a calcarului după mai multe clătiri, pentru îndepărtarea completă a eventualelor reziduuri acide (de ex. oțet etc.).

Nu folosiți niciodată detergenți care conțin solvenți, deoarece există pericolul de producere a gazelor toxice care pot fi dăunătoare pentru aparat și pot provoca un incendiu sau o explozie.

Acest aparat nu produce ioni de argint pe durata ciclului de spălare.

La finalizarea ciclului de spălare, închideți robinetul de apă și deconectați cablul de alimentare.

Înainte de a transporta aparatul, după ce a fost folosit, blocați cava introducând cel puțin o tijă de blocare. Deconectați aparatul de la rețeaua de alimentare înainte de a introduce tija!

Plăcuța cu informații tehnice se află deasupra ușii aparatului.

Pentru orice reparații sau sarcini similare pentru mașina de spălat, apelați la un specialist. Reparațiile neprofesionale pot conduce la un accident sau la defecțiuni majore.

Garanția nu se aplică consumabilelor (becuri), decolorărilor sau abaterilor minore de culoare, creșterii nivelului de zgomot ca o consecință a duratei de folosire a aparatului, care nu afectează funcționalitatea aparatului, și nici deficiențelor estetice, care nu afectează funcționalitatea sau folosirea în siguranță a aparatului.

Aparatul este destinat exclusiv utilizării în gospodării.

Dacă aparatul este folosit în scopuri profesionale, pentru obținerea de profit, sau în alte scopuri decât folosirea regulată în gospodărie, sau dacă aparatul este folosit de către o persoană care nu este un consumator, perioada de garanție este egală cu cea mai scurtă perioadă de garanție posibilă, stipulată de legea în vigoare.

Copiii cu vârsta până la 3 ani nu trebuie lăsați în preajma mașinii fără a fi supravegheați în permanență.

Aparatul este fabricat în conformitate cu toate standardele de siguranță relevante.

Acest aparatul poate fi folosit de copiii cu vârsta de 8 ani sau mai mare, și de persoane cu capacități fizice, senzoriale sau mentale reduse sau fără experiență și cunoștințe necesare doar dacă sunt supravegheați sau urmează instrucțiunile de utilizare ale aparatului într-un mod sigur și înțeleg riscurile implicate. Copiii nu trebuie să se joace cu aparatul. Curățarea și întreținerea nu se face de către copii nesupravegheați.

ÎNAINTE DE CONECTAREA MAȘINII DE SPĂLAT



Citiți cu atenție instrucțiunile de utilizare înainte de conectarea mașinii de spălat. Repararea sau orice cerere de garanție care rezultă din utilizarea sau din conectarea incorectă a mașinii de spălat nu va fi acoperită de garanție.

Aparatul trebuie să fie conectat la sursa de apă folosind furtune noi iar furtunele vechi nu trebuie refolosite.

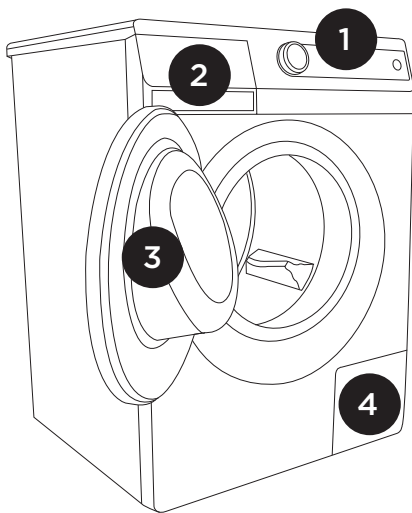
Pentru a evita pericolul, cablul de alimentare deteriorat poate fi înlocuit numai de către producător, un tehnician de la un service autorizat sau de către o persoană autorizată.

MAȘINA DE SPĂLAT

(DESCRIEREA MAȘINII DE SPĂLAT)

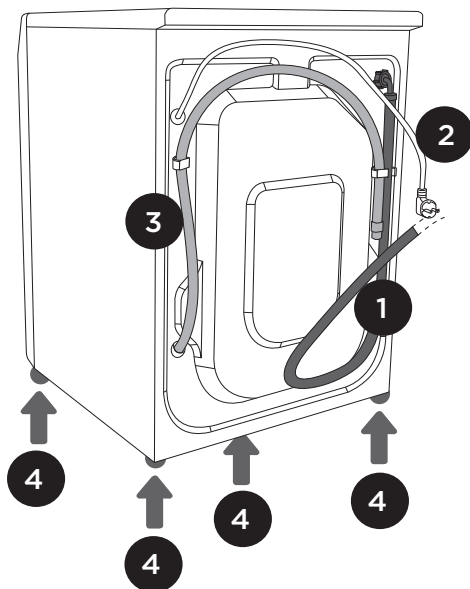
PARTEA DIN FAȚĂ

- 1 Panou frontal
- 2 Sertar pentru detergenți
- 3 Ușa
- 4 Filtru



PARTEA DIN SPATE

- 1 Furtun alimentare apă
- 2 Cablu de alimentare
- 3 Furtun evacuare apă
- 4 Picioare de susținere reglabile




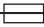

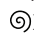


INFORMAȚII TEHNICE

(ÎN FUNCȚIE DE MODEL)

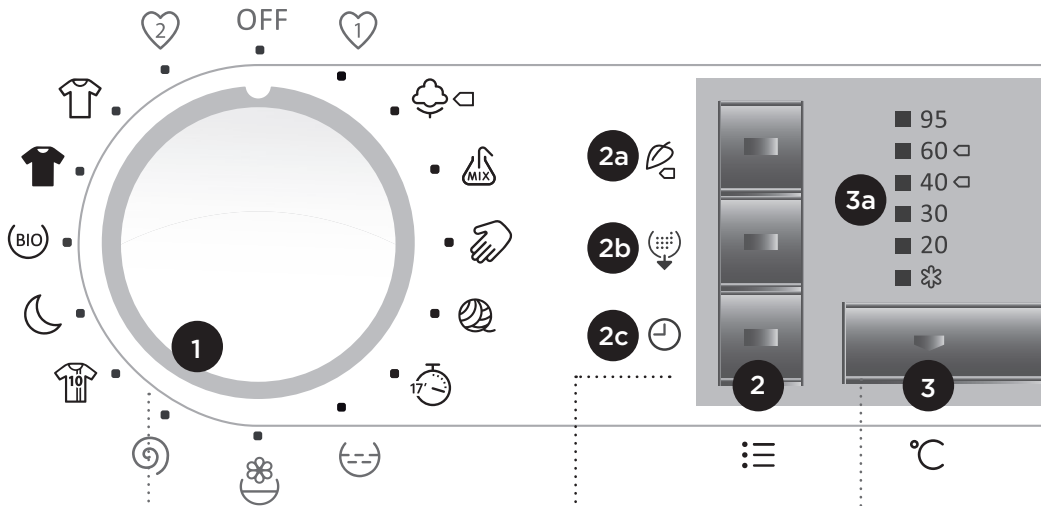
Plăcuța cu informațiile de bază se află sub ușa mașinii de spălat.

Încărcătură maximă	Vezi plăcuța cu informații	Vezi plăcuța cu informații (SLIM)
Lățime	600 mm	600 mm
Înălțime	850 mm	850 mm
Adâncime	600 mm	440 mm
Adâncime cu ușa deschisă	108 cm	92 cm
Greutatea mașinii de spălat	x kg (în funcție de model)	x kg (în funcție de model)
Energia electrică	Vezi plăcuța cu informații	Vezi plăcuța cu informații
Puterea nominală	Vezi plăcuța cu informații	Vezi plăcuța cu informații
Conectarea	Vezi plăcuța cu informații	Vezi plăcuța cu informații
Presiunea apei	Vezi plăcuța cu informații	Vezi plăcuța cu informații
Curentul electric	Vezi plăcuța cu informații	Vezi plăcuța cu informații
Frecvența	Vezi plăcuța cu informații	Vezi plăcuța cu informații

Plăcuța cu informații

gorenje	TYPE: PS10/XXX	MODEL: XXXXXX	
	Art.No.: XXXXXX	Ser.No.: XXXXXX	
	AC 220-240V 50/60 Hz	 10A	Pmax.: 2400W
	 2000W	 XXX/min	 0,05-0,8 MPa
	IPX4	MADE IN SLOVENIA	

PANOUL FRONTAL



1 Mașina de spălat
PORNIT/OPRIT și
programul SELECTOR DIAL
(DISCUL SELECTOR)


2 a, b, c Tasta MODUL
DE SPĂLARE (Îngrijire
Delicată)

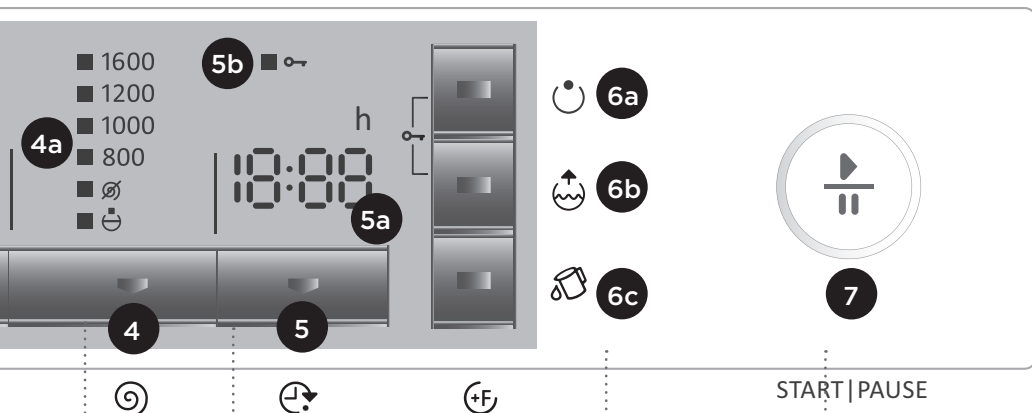
2a ECOcare  (ECOLOGIC )

2b ALLERGYcare
(ALERGIILOR)

2c TIMEcare (TIMPULUI)

3 Tasta TEMPERATURA
DE SPĂLARE

3a SEMNAL LUMINOS
pentru afișarea
TEMPERATURII DE
SPĂLARE/ pentru APĂ
RECE 



4 Tasta VITEZA DE ROTAȚIE RPM / POMPARE Ø / OPRIREA POMPĂRII ☹

4a SEMNAL LUMINOS pentru afișarea VITEZEI DE ROTAȚIE NUMĂR ROTAȚII PE MINUT/ OPERAȚIA DE POMPARE/ OPRIREA POMPĂRII

5 Tasta PORNIRE ÎNTĂRZIATĂ

5a Afișare PORNIRE ÎNTĂRZIATĂ, sau timpul rămas până la sfârșitul ciclului de spălare

5b Semnalul luminos BLOCARE ACCES COPII

6 Tastele a, b, c FUNCȚII SUPLIMENTARE

6a Prespălare

6b Surplus de apă

6c SterilTub

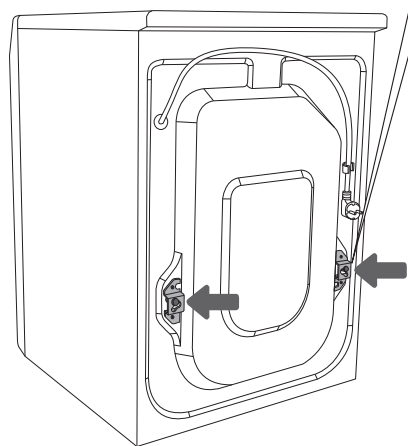
7 Tasta START/PAUZĂ

Folosiți această tastă pentru a porni sau pentru a opri aparatul.

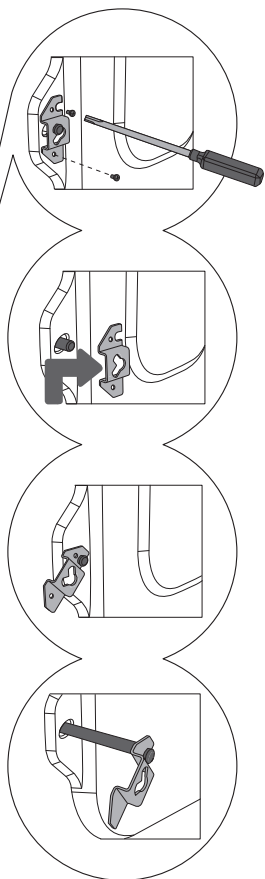
Atunci când aparatul este pornit, semnalul luminos de pe tastă începe să lumineze intermitent; când programul a început, acesta luminează continuu.

INSTALAREA ȘI CONECTAREA

ÎNDEPĂRTAREA SUPORTULUI DE BLOCARE LA TRANSPORT



Astupați deschiderile rămase cu dispozitivele de plastic atașate.



1 Mișcați țevile. Desfaceți șuruburile din spatele mașinii de spălat.

2 Îndepărtați blocajele.

3 Lăsați să alunece suportii în șanțurile tije de blocare - cea din dreapta trebuie rotită.

4 Folosiți suportii pentru a roti tije de blocare la 90° și pentru a le trage în afară.



Fiți atenți pentru a preveni eventualele răniri.

Atunci când îndepărtați ambalajul, fiți atenți să nu deteriorați aparatul cu un obiect ascuțit.

Îndepărtați dispozitivele de protecție la transport; folosirea mașinii de spălat cu tija de blocare neîndepărtată poate duce la deteriorarea acesteia. Păstrați blocajele pentru o eventuală utilizare ulterioară.

Garanția poate fi anulată în cazul unor astfel de deteriorări.

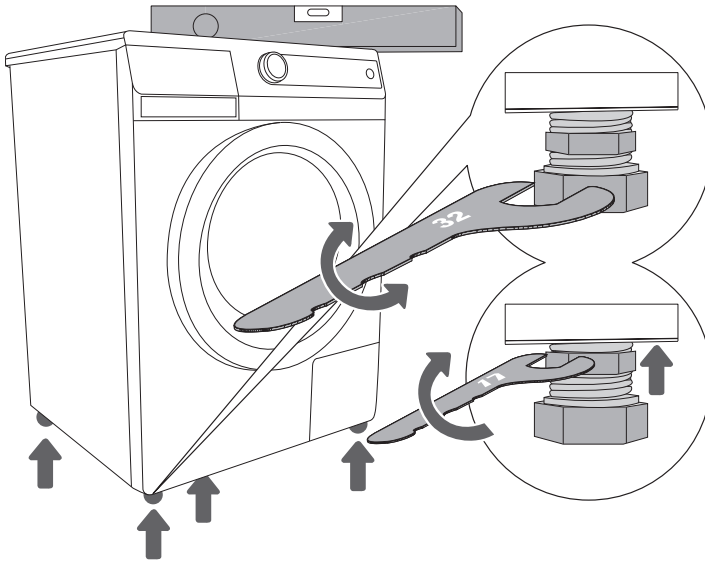
ALEGEREA CAMEREI



Aparatul ar trebui amplasat pe o suprafață solidă; suprafața trebuie să fie uscată și curată pentru a preveni alunecarea. Piciorușele de susținere ajustabile ar trebui, de asemenea, curățate înainte de instalare.

INSTALAREA

Folosiți chei nr. 32 (pentru piciorușe) și nr. 17 (pentru piuliță).



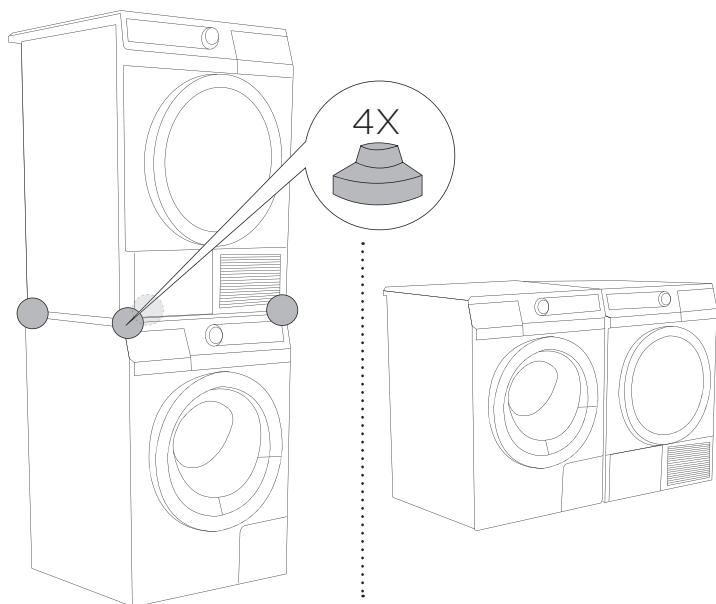
.....
1 Așezați aparatul în poziție orizontală prin rotirea piciorușelor de susținere reglabile. Piciorușele se pot regla până la +/- 1 cm.
.....

2 După reglarea înălțimii piciorușelor, strângeți bine piulițele cu ajutorul unei chei nr. 17, prin rotirea lor spre partea de jos a mașinii de spălat ↑ (a se vedea figura).



Nivelarea incorectă a mașinii de spălat cu piciorușele reglabile poate provoca vibrații, deplasarea aparatului în spațiu și nivel ridicat de zgomot. Nivelarea incorectă a mașinii de spălat nu este supusă garanției.

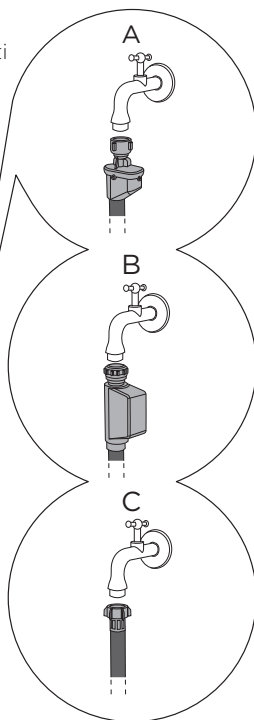
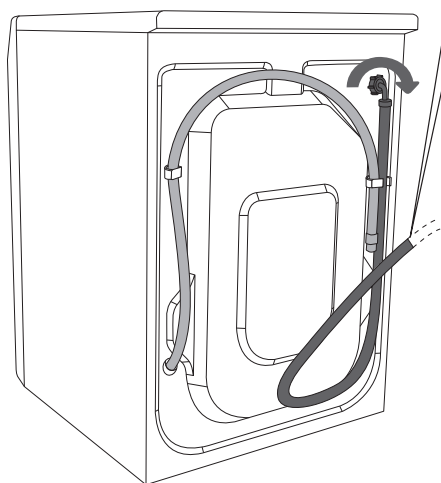
Dacă aveți un uscător de aceleași dimensiuni, puteți să îl puneți deasupra mașinii de spălat cu ajutorul piciorușelor de vidare sau unul lângă altul.



Înainte de a conecta aparatul, lăsați-l să ajungă la temperatura camerei (așteptați cel puțin 2 ore).

CONECTAREA LA ALIMENTAREA CU APĂ

Introduceți garnitura cu filtru chiar în filetul atașat la furtunul de alimentare și înșurubați filetul la robinetul de apă (la unele modele garnitura cu filtru este deja montată și nu mai este nevoie de o fixare adițională).



A OPRIRE APĂ

B OPRIRE
COMPLETĂ
APĂ

C FIXARE
NORMALĂ



Pentru a asigura o funcționare completă a aparatului, presiunea apei trebuie să fie între 0,05 și 0,8 megapascal. Cantitatea minimă de apă poate fi stabilită prin măsurarea apei scurse. Dintr-un robinet complet deschis trebuie să curgă în 15 secunde 3 litri de apă.

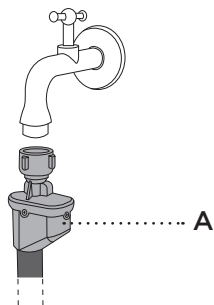
Dacă modelul dumneavoastră se poate conecta atât la apă rece, cât și la apă caldă, conectați un furtun la alimentarea cu apă rece (piulița albastră sau semnul albastru de pe furtun) și celălalt la alimentarea cu apă caldă (piulița roșie sau semnul roșu de pe furtun), așa cum este indicat pe partea din spate a aparatului. (literele C și H).
(C - cold = rece; H - hot = cald)

Apa caldă (un amestec de apă fierbinte și rece) este adăugată doar la programele de 60° sau mai mult.

Furtunul de alimentare trebuie strâns manual (max. 2 Nm), îndeajuns de bine, pentru a preveni orice scurgeri. După fixarea furtunului de alimentare, verificați dacă nu există scurgeri. Utilizarea cleștilor, a cheilor sau a altor unelte similare nu este permisă atunci când instalați furtunul, deoarece acestea îl pot deteriora.

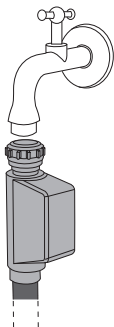
OPRIRE-APĂ (NUMAI LA ANUMITE MODELE)

În cazul unei deteriorări la țeava de alimentare, scurgerea apei este împiedicată de un sistem automat de închidere care oprește alimentarea cu apă. În acest caz, afișajul (A) devine roșu. Țeava de alimentare trebuie înlocuită.



OPRIRE COMPLETĂ APĂ (NUMAI LA ANUMITE MODELE)

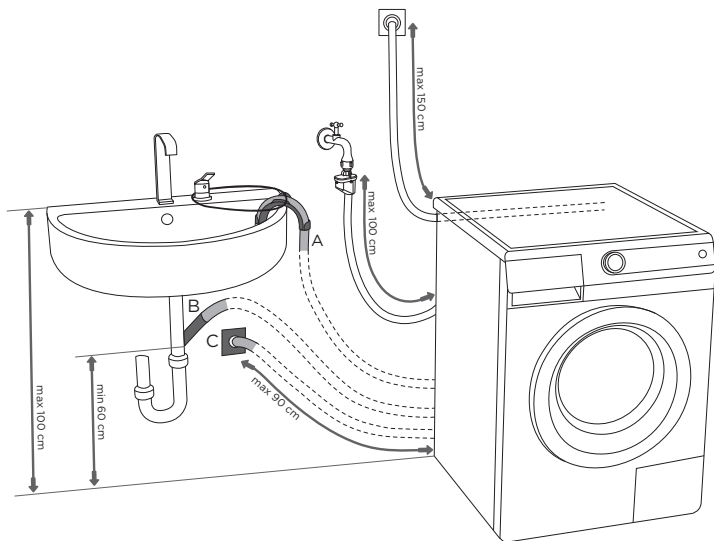
În cazul unei defecțiuni la țeava de alimentare, scurgerea este împiedicată de închiderea automată a alimentării cu apă. Sistemul de siguranță detectează, de asemenea, dacă există scurgeri de apă în interiorul mașinii de spălat. În acest caz, spălarea este suspendată, mașina de spălat pornește pompa și semnalează o eroare.



Nu puneți țeava de alimentare cu sistem Aqua-stop (Oprire-apă) în apă deoarece conține o valvă electronică!

CONECTAREA LA SURSA DE APĂ

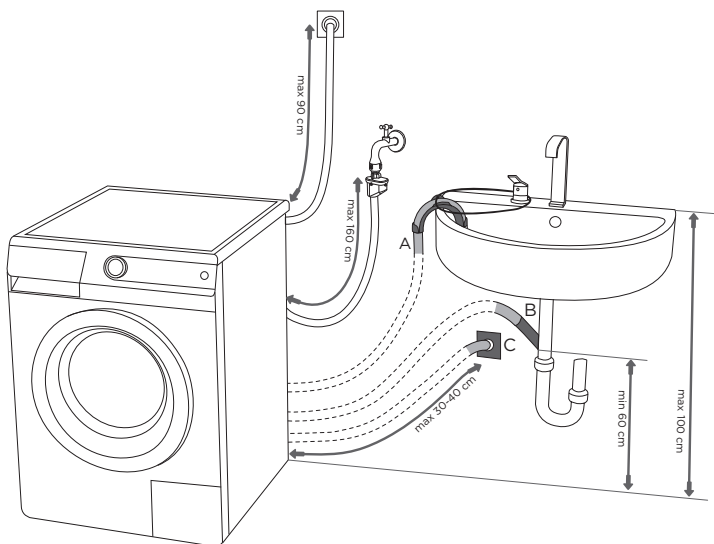
Fixați furtunul la chiuvetă sau cadă, sau conectați-l direct la scurgerea din perete (diametru minim 4 cm). Capătul furtunului trebuie plasat la o distanță de minim 60 cm și maxim 100 cm deasupra nivelului podelei. Acesta poate fi fixat în 3 feluri (A, B, C).



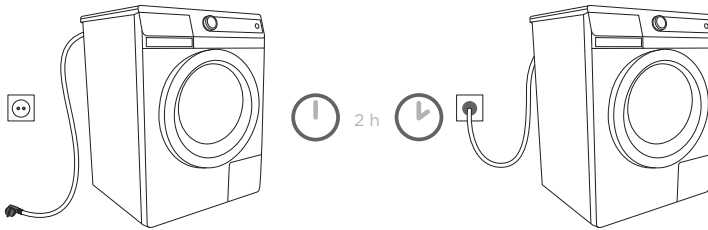
A Furtunul de evacuare a apei poate fi plasat în chiuvetă sau în cadă. Folosiți o bandă pentru fixarea furtunului în colțarul de sprijin pentru a preveni alunecarea pe podea.

B Furtunul de evacuare poate fi, de asemenea, atașat direct la bazinul de scurgere.

C Furtunul de evacuare poate fi, de asemenea, conectat direct la un canal de scurgere de perete, cu un dispozitiv instalat corect, pentru a permite curățarea.



CONECTAREA APARATULUI LA PRIZĂ



După ce este pusă pe poziții, mașina de spălat ar trebui lăsată nemișcată pentru 2 ore, înainte de a fi conectată la priză.

Folosiți cablul de alimentare pentru a conecta mașina de spălat la sursa de energie electrică printr-o priză. Mașina de spălat nu poate fi conectată la priză prin intermediul unui prelungitor (pericol de supraîncălzire și incendiu). Tensiunea nominală și alte informații sunt indicate pe plăcuța de informații aflată sub rama ușii.

Pentru a preveni deteriorarea din cauza vârfurilor de tensiune din rețea, din cauza fulgerelor, vă recomandăm să folosiți un protector de supratensiune clasa I, poziționat între aparat și sursa de alimentare.



Priza de perete trebuie să fie accesibilă în orice moment și trebuie prevăzută cu împământare (în conformitate cu normele locale de siguranță).

Conectarea la rețea trebuie realizată doar de către o persoană autorizată.

Nu conectați aparatul la o priză destinată folosirii aparatului de ras electric, sau uscătorului de păr.

MUTAREA ȘI TRANSPORTUL



După transport, mașina de spălat ar trebui lăsată nemișcată pentru cel puțin 2 ore, înainte de a fi conectată la rețeaua de electricitate.

Vă recomandăm ca instalarea și conectarea să fie făcută de către o persoană calificată.

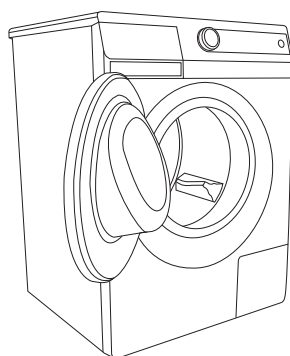
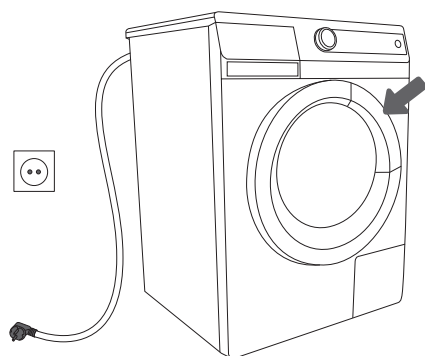
Înainte de a conecta aparatul, citiți instrucțiunile de utilizare. Repararea sau orice cerere de garanție care rezultă din conectarea sau din folosirea incorectă a aparatului, nu va fi acoperită de garanție.

TRANSPORT ULTERIOR

Înainte de a transporta mașina de spălat, introduceți o tijă de blocare (protecție transport) cu scopul de a evita deteriorarea mașinii de spălat.

ÎNAINTE DE FOLOSIRE






Deschideți ușa mașinii de spălat, deconectată de la priză, trăgând mânerul către dvs.



Curățați cuva mașinii de spălat înainte de folosirea ei pentru prima oară. Folosiți o cârpă umedă și un agent ușor pentru curățare, sau acționați programul de autocurățare (SterilTub).

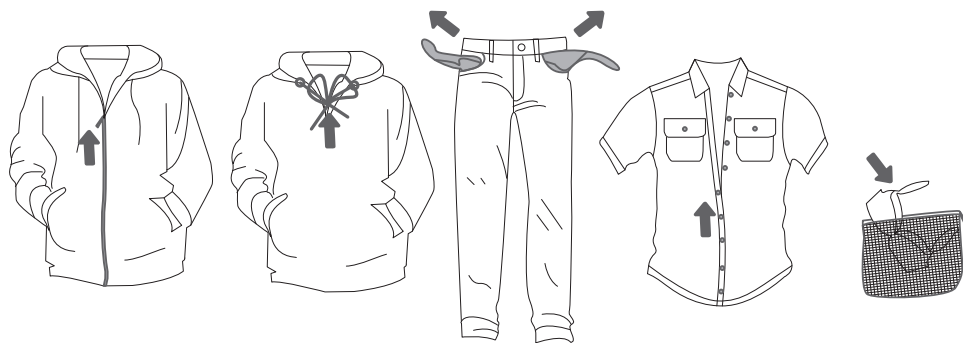
PAȘII DE SPĂLARE (1 - 7)

1. PASUL: VERIFICAȚI ETICHETELE DE PE RUFE

Spălare normală; Spălare delicată	Max. spălare 95°C  	Max. spălare 60°C  	Max. spălare 40°C  	Max. spălare 30°C  	Spălare manuală 	Spălarea nu e permisă 
Albire	Albire în apă rece 			Nu e permisă albirea 		
Curățare chimică	Curățare chimică cu toți solvenții 	Percloretilenă R11, R113, Petrol 	Curățare cu kerosen, în alcool pur și cu R 113 	Curățarea chimică nu este permisă 		
Călcare	Călcare cu fier fierbinte max. 200°C 	Călcare cu fier fierbinte max. 150°C 	Călcare cu fier fierbin max. 110°C 	Nu e permisă călcarea 		
Uscare	Puneți pe o suprafață plană 	Agățați umed  Agățați 	Temp. mare  Temp. joasă 	Nu este permisă uscarea în uscător 		

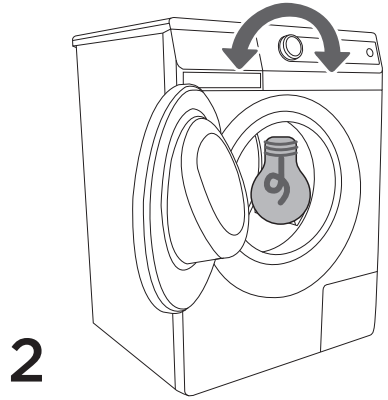
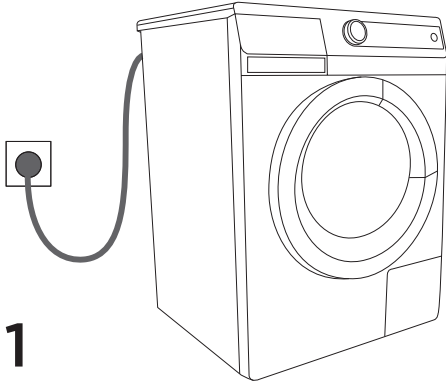
2. PASUL: PREGĂTIȚI PROCESUL DE SPĂLARE

1. Sortați rufele după tipul de țesătură, culoare, gradul de murdărie și temperatura de spălare (vezi Lista Programelor).
2. Închideți nasturii și fermoarele, legați șnururile și întoarceți buzunarele pe dos; înlăturați orice cleme de metal care ar putea deteriora rufele și interiorul mașinii sau ar putea înfunda scurgerea.
3. Rufele foarte delicate și cele de mici dimensiuni ar trebui puse într-un sac special. (Punga speciala din textil este disponibilă separat.)



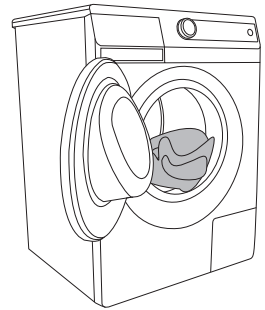
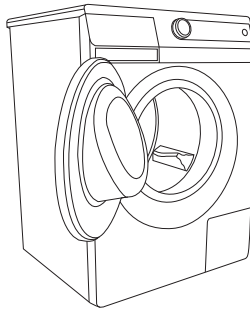
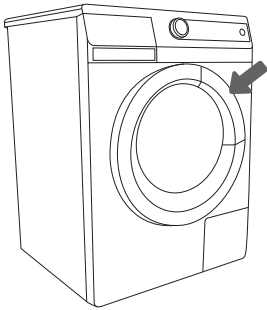
FUNCȚIONAREA MAȘINII DE SPĂLAT

Folosind cablul de alimentare conectați mașina de spălat la sursa de energie electrică, prin intermediul prizei.
Pentru a lumina cuva (numai la anumite modele), rotiți discul selector de programe în orice poziție.



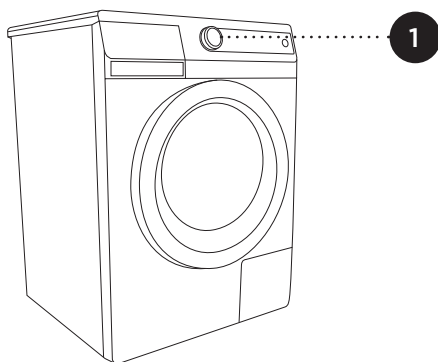
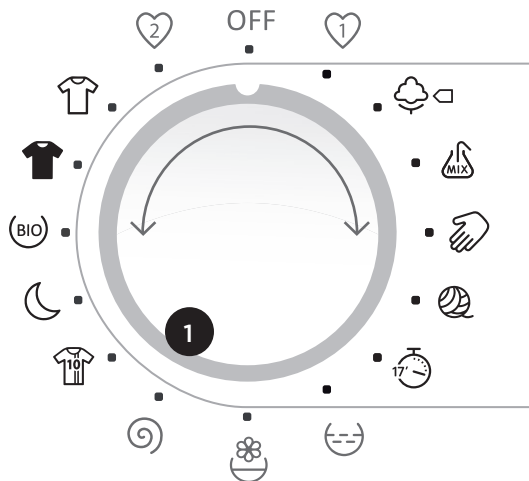
ÎNCĂRCAREA MAȘINII DE SPĂLAT

Deschideți ușa mașinii de spălat trăgând de mâner către dvs..
Încărcați rufele în cuvă (verificați dacă este goală cuva).
Închideți ușa mașinii de spălat.



3. PASUL: ALEGEȚI UN PROGRAM




Pentru a selecta **un program**, rotiți discul selector de programe către stânga sau către dreapta (în funcție de tipul sau de cât de murdare sunt rufele). Vezi Lista Programelor.








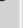
Pe parcursul funcționării, discul nu se va roti automat.

Programele de spălare sunt programele care includ, în întregime, toate etapele spălării, inclusiv limpezirea și stoarcerea.

TABEL PROGRAME

Program:	Greutate maximă	Tipul de țesătură	Combi-nații posibile
 Bumbac ☼ 95 °C	9 kg/ 8 kg/ 7 kg/ 6 kg 7 kg"/ 6,5 kg"/ 6 kg"/ 5 kg"	Bumbac rezistent și lenjerie (prosoape, lenjerie intimă, tricouri, prosoape plușate și lenjerie intimă, țesături din lână, fețe de masă, prosoape de bucătărie etc.).	<ul style="list-style-type: none"> viteza de rotație oprire pompare normal îngrijire eco** □ țimp de îngrijire prespălarea* anti-alergic* surplus de apă (*cu excepția 20°C ☼) (**cu excepția ☼)
 Mix / Sintetice ☼ 30 °C - 60 °C	3,5 kg / 3,5 kg/ 3,5 kg/ 3 kg 3 kg"/ 3 kg"/ 3 kg"/ 2,5 kg"	Rufe colorate (diferite culori) confecționate din țesături mixte, rezistente (pantaloni, tricouri, rochii etc.) și alte articole de îmbrăcăminte din poliester, poliamidă sau combinații ale acestor fibre cu bumbac (cămăși, bluze, etc.).	<ul style="list-style-type: none"> viteza de rotație oprire pompare normal îngrijire eco** țimp de îngrijire prespălarea** anti-alergic* surplus de apă (*cu excepția 30°C ☼) (**cu excepția ☼)
 Spălare de mână / Delicată ☼ 30 °C - 40 °C	2,5 kg/ 2,5 kg/ 2,5 kg/ 2,5 kg 1,5 kg"/ 1,5 kg"/ 1,5 kg"/ 1,5 kg"	Rufele delicate confecționate din pânză, mătase, lână, sau mătase viscoză, etichetate numai pentru spălare manuală (rochii, fuste, bluze etc.) și perdelele. Un program foarte blând care păstrează țesăturile hainelor dvs.	<ul style="list-style-type: none"> viteza de rotație oprire pompare normal țimp de îngrijire surplus de apă prespălarea* (*cu excepția ☼)
 Lână ☼ 30 °C - 40 °C	2 kg/ 2 kg/ 2 kg/ 2 kg 1 kg"/ 1 kg"/ 1 kg"/ 1 kg"	Articole de îmbrăcăminte din lână și combinații de lână (pulovere, fulare, eșarfe pentru cap etc.), etichetate pentru mașina de spălat.	<ul style="list-style-type: none"> viteza de rotație oprire pompare normal țimp de îngrijire surplus de apă
 Spălare rapidă 17' 30°C	2 kg/ 2 kg/ 2 kg/ 2 kg 1,5 kg"/ 1,5 kg"/ 1,5 kg"/ 1,5 kg"	Rufe puțin murdare, împrospătarea mirosului rufelor etc. - pentru a salva țimp și energie.	<ul style="list-style-type: none"> viteza de rotație oprire pompare normal
 Sport 30 °C - 40 °C	2,5 kg/ 2,5 kg/ 2,5 kg/ 2,5 kg 2 kg"/ 2 kg"/ 2 kg"/ 2 kg"	Haine sport puțin murdare confecționate din bumbac, microfibre, fibre sintetice, la o viteză de stoarcere scăzută și cu o stoarcere finală ușoară.	<ul style="list-style-type: none"> viteza de rotație oprire pompare normal surplus de apă prespălarea
 Spălare noaptea ☼ 30 °C - 60 °C	3,5 kg/ 3,5 kg/ 3,5 kg/ 3,5 kg 3 kg"/ 3 kg"/ 3 kg"/ 2,5 kg"	Țesături mixte colorate, confecționate cu rezistență diferită, cu spălare delicată, țimp de spălare mai mare, și viteză de stoarcere mai scăzută.	<ul style="list-style-type: none"> viteza de rotație oprire pompare normal surplus de apă prespălarea* (*cu excepția ☼)
 Spălare Bio 40 °C - 60 °C	9 kg/ 8 kg/ 7 kg/ 6 kg 7 kg"/ 6,5 kg"/ 6 kg"/ 5 kg"	Spălarea rufelor cu foarte puțin detergent, sau deloc și folosind bilele de spălat eco.	<ul style="list-style-type: none"> viteza de rotație oprire pompare normal

"Informații pentru SLIM
☼ Spălare cu apă rece

Program:	Greutate maximă	Tipul de țesătură	Combinatii posibile
 Negru perfect 30 °C	2,5 kg/ 2,5 kg/ 2,5 kg/ 2,5 kg 2 kg"/ 2 kg"/ 2 kg"/ 2 kg "	Pentru rufe negre folosiți detergenți speciali pentru rufe negre, cu spălare delicată și viteza de rotație scăzută	<ul style="list-style-type: none"> viteza de rotație oprire pompare normal
 Ultra alb 30 °C	2,5 kg/ 2,5 kg/ 2,5 kg/ 2,5 kg 2 kg"/ 2 kg"/ 2 kg"/ 2 kg "	Pentru rufe delicate, ușor murdare, cum ar fi sutienele, lenjeria din dantelă folosiți detergenți speciali pentru rufe delicate, albe...pentru spălare la temperaturi scăzute cu spălare delicată și viteza de rotație mai mică.	<ul style="list-style-type: none"> viteza de rotație oprire pompare normal
Programe parțiale	acestea sunt programe independente. Folosiți-le atunci când considerați că nu aveți nevoie de un program complet de spălare. Înainte de a selecta un nou program, mașina de spălat trebuie să fie pe poziția "OFF" timp de o secundă). Scădeți viteza de rotație prin apăsarea tastei (4).		
 Clătire	clătirea rufelor (inclusiv rufele spălate manual) fără stoarcere între ciclurile de clătire, cu un singur ciclu final de clătire. Clătirea suplimentară poate fi selectată "Plus apă" (6b).		
 Balsam de rufe / Impros-pătare	pentru catifelarea, apretarea, sau impregnarea rufelor spălate în prealabil. De asemenea, poate fi folosit ca o clătire de scurtă durată, dar fără a adăuga balsam. Este complet cu o clătire suplimentară. Clătirea suplimentară poate fi selectată "Plus apă" (6b).		
 Stoarcere / Golire	pentru stoarcerea rufelor. Dacă vreți să pompați apa afară din mașina de spălat, fără stoarcere, apăsați tasta (4) de mai multe ori pentru a micșora setarea la  (Golire).		

"Informații pentru SLIM



Spălare preferată 1

Selectați întâi programul (roțiți selectorul de programe în dreptul poziției dorite) și ajustați setările în funcție de preferințe. Pentru a salva țineți apăsat tastele (6a) și (7). Pe ecran va apărea **P1** și se va emite un semnal acustic. Programul va rămâne salvat până când îl veți schimba folosind aceeași procedură.



Spălare preferată 2

Selectați întâi programul (roțiți selectorul de programe în dreptul poziției dorite) și ajustați setările în funcție de preferințe. Pentru a salva țineți apăsat tastele (6b) și (7). Pe ecran va apărea **P2** și se va emite un semnal acustic. Programul va rămâne salvat până când îl veți schimba folosind aceeași procedură.



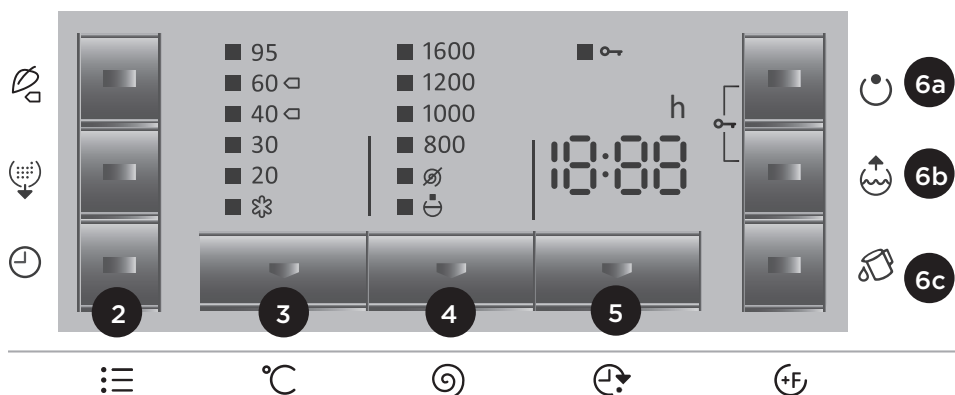
Pentru a îmbunătăți rezultatele programului de spălare, recomandăm o încărcare la 2/3 din capacitate la programele pentru rufe din bumbac.

4. PASUL: ALEGEREA SETĂRILOR

Fiecare program are setări de bază, care, cu toate acestea, pot fi schimbate.

Pentru a modifica o setare prestabilită, apăsați tasta corespunzătoare (înainte de a apăsa tasta START/PAUSE - START/PAUZĂ)

Unele setări nu pot fi selectate pentru anumite programe; un semnal sonor și o lumină intermitentă vă va aminti de astfel de cazuri (vezi Lista Programelor).



2

Modul de spălare

NORMALcare (Îngrijire**NORMALĂ**) (setări de bază)

ECOcare ◻ (Îngrijire**ECO** ◻) (economisirea energiei de spălare - timp mai lung de spălare, mai puțină apă).

ALLERGYcare (Îngrijire**ALERGIE**) (pentru rufele care aparțin oamenilor sensibili la detergenți - folosind mai multă apă, cu clătire suplimentară)

TIMEcare (Economisire**TIMP**) (economisirea timpului de spălare - timp mai scurt de spălare, mai multă apă).

Este recomandată jumătate de sarcină pentru programul Bumbac. Lumina de pe tasta pentru modul de spălare selectat este aprinsă.

3

Temperatura de spălare

Schimbarea temperaturii pentru programul selectat

Fiecare program are o temperatură presetată care poate fi schimbată prin apăsarea tastei (3).

(☼ înseamnă spălare cu apă rece)

Lumina de lângă temperatura selectată este aprinsă.

4

Viteza de rotație

Pentru a schimba treptat viteza de rotație, de la numărul de rotații pe minut stabilit prin programul selectat până la "∅" (pomparea apei, fără stoarcere). Ultima setare este "☹" (Oprirea pomparei) - rufele rămân înmuiate în apa de la ultima clătire.

Folosiți această opțiune dacă doriți să preveniți șifonarea hainelor, atunci când știți că nu aveți timp să le scoateți imediat din mașina de spălat, după ce programul de spălare s-a terminat.

Lumina de lângă vitezei de rotație (număr rotații pe minut) este aprinsă.

5

Pornire întârziată

Folosiți această funcție pentru ca ciclul de spălare să înceapă după o anumită perioadă de timp. Apăsăți tasta (5) pentru a afișa 00:00 pe ecran (5a).

Apăsând tasta (5), puteți regla timpul în intervale de câte 30 de minute până la 2 ore, și în intervale de câte o oră până la 24 de ore.

Dacă nu apăsați nicio tasta pentru 5 secunde, pe ecran va apărea timpul de spălare.

Pentru a reseta sfârșitul programului, apăsați din nou tasta (5).

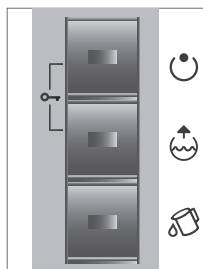
Funcția este activată când tasta START/PAUSE (START/PAUZĂ) este apăsată.

Numărătoarea inversă a timpului se face în minute. Când numărătoarea inversă atinge zero, programul de spălare selectat va porni automat.

- Pentru a întrerupe sau a schimba timpul de pornire întârziată a programului, apăsați tasta START/PAUSE (START/PAUZĂ). Apăsăți tasta (5) pentru a selecta un nou timp de pornire întârziată și confirmați apăsând tasta START/PAUSE (START/PAUZĂ).
- Pentru a anula rapid setările timpului de pornire întârziată, apăsați tasta (5) și țineți-o apăsată timp de 3 secunde; apoi, apăsați tasta START/PAUSE (START/PAUZĂ) pentru a relua programul de spălare.
- În cazul unei pene de curent apărute înainte ca programul să se termine, apăsați tasta START/PAUSE pentru a relua programul de spălare.

5. PASUL: SELECTAREA FUNCȚIILOR SUPLIMENTARE

- 6a
- 6b
- 6c



Pentru a activa/dezactiva o funcție, apăsați tasta corespunzătoare (înainte de a apăsa tasta START/PAUSE (START/PAUZĂ)).

Unele funcții nu pot fi selectate pentru anumite programe; un semnal sonor și o lumină intermitentă vă vor reaminti aceste situații (Vezi Lista Programelor).

6a

Prespălarea

Spălarea rufelor foarte murdare, mai ales cu pete greu de îndepărtat.

6b

Plus apă

Spălarea cu o cantitate mai mare de apă și cu clătire suplimentară, în cadrul unor programe.

6c

Cuva sterilă

Îndepărtarea impurităților, bacteriilor, și a mirosului neplăcut din interiorul mașinii de spălat.

Această setare poate fi selectată doar pentru programul Cotton 95°C (NORMAL CARE) apăsând tasta (6c). Pe ecran va apărea "cln". Nicio altă funcție nu va putea fi selectată simultan. Goliți cuva mașinii de spălat și adăugați detergent pudră. Pe parcursul acestui program în mașina de spălat nu trebuie să se regăsească rufe.

Vă recomandăm folosirea programului de autocurățare cel puțin o dată pe lună.



6a + 6b

Blocare copii

O măsură de siguranță. Pentru a activa funcția blocare acces copii, apăsați simultan tastele (6a) și (6b) și țineți apăsat timp de cel puțin trei secunde. Selecția va fi confirmată de semnal acustic și luminos (tasta se va aprinde). Urmați aceeași procedură pentru a dezactiva funcția blocare acces copii. Cât timp funcția blocare acces copii este activată, programul, setările sau funcțiile suplimentare nu pot fi schimbate. Mașina de spălat poate fi doar oprită, rotind indicatorul selector de programe (1) la poziția "0". Funcția blocare acces copii rămâne activă chiar și după ce mașina de spălat este oprită. Pentru a selecta un nou program, funcția blocare acces copii trebuie mai întâi dezactivată.

SEMNAL SONOR

Selectați nivelul volumului semnalului acustic prin apăsarea simultană a tastei (6c) și rotirea butonului selector (1) în sensul acelor de ceasornic, până la poziția inițială.

De fiecare dată când o tastă este apăsată, nivelul final de intensitate este schimbat (trei nivele; apăsați tasta (6a) pentru a intensifica nivelul setării și (6c) pentru a-l diminua). Confirmați alegerea apăsând tasta (6b).

Nivelul volumului este indicat pe ecran. Cea mai recentă setare este reținută.



După deconectarea aparatului de la sursa de energie electrică, toate setările vor fi resetate la valorile lor implicite, din fabrică, cu excepția intensității semnalului sonor și a setării blocare acces copii.

OPTIMIZAREA DURATEI PROGRAMELOR

Folosind tehnologia avansată, aparatul detectează cantitatea de rufe în stadiul primar al ciclului de spălare.

După detectarea cantității de rufe, aparatul ajustează automat durata programului.

MODUL AȘTEPTARE

Dacă niciun program nu este selectat și început și nicio acțiune nu este programată, în cinci minute după pornirea aparatului, ecranul se va închide automat pentru a economisi energia electrică. Semnalul luminos al tastei START/PAUSE va pălpâi. Luminile de semnalizare ale funcțiilor suplimentare (6a, 6b, 6c) pălpâie intermitent.

Ecranul se va aprinde din nou când veți roti discul selector de programe sau apăsând orice alt buton. Dacă nicio acțiune nu este programată la sfârșitul programului, ecranul se va închide, de asemenea, după cinci minute. Semnalul luminos al tastei START/PAUSE va pălpâi. Luminile de semnalizare ale funcțiilor suplimentare (6a, 6b, 6c) pălpâie intermitent.

P_o = valoarea energiei în 'off mode' (modul închis) [W]	0,25
P_l = valoarea energiei în 'left on mode' (modul în așteptare) [W]	1,00
T_l = timpul în 'left on mode' (modul de așteptare) [min]	10,0



Temperatura scăzută a apei, tensiunea electrică scăzută și încărcătura diferită la spălare, poate afecta timpul de spălare; timpul rămas afișat este redus corespunzător, pe durata procesului de spălare.

6. PASUL: PROGRAM START

Apăsați tasta (7) START/PAUSE (START/ PAUZĂ).



Pe ecran va apărea timpul rămas până la sfârșitul programului sau timpul până **la pornirea întârziată** (în cazul în care aceasta se setează).

Semnalul luminos al funcției selectate se va aprinde.

După apăsarea tastei START/PAUSE, puteți modifica viteza de rotație și activa sau dezactiva sistemul de siguranță pentru copii; alte setări, însă, nu pot fi schimbate.

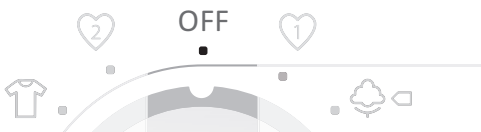


7. PASUL: SFÂRȘITUL PROGRAMULUI DE SPĂLARE

Sfârșitul programului de spălare va fi semnalat printr-un semnal sonor; »End« (SFÂRȘIT) va apărea pe ecran.



1. Deschideți ușa mașinii de spălat.
2. Scoateți rufele din cuvă.
3. Închideți ușa!
4. Închideți robinetul de alimentare cu apă.
5. Închideți aparatul (roțiți discul selector de programe (1) la poziția "OFF" (ÎNCHIS)).
6. Deconectați cablul de alimentare de la priză.



SPRIJINIREA ȘI ÎNTREȚINEREA

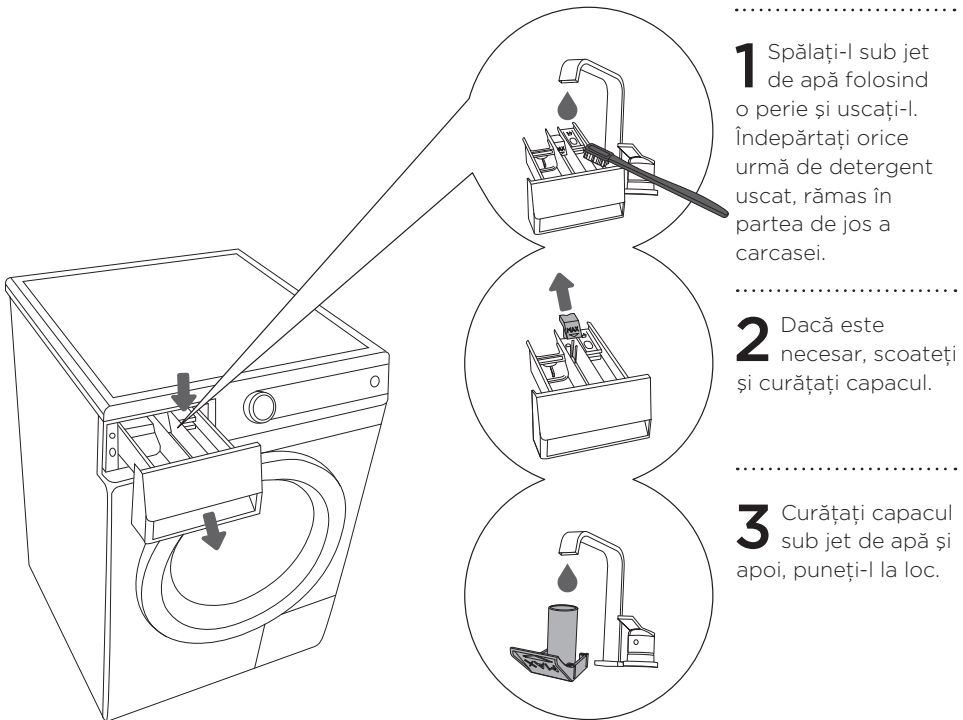


Deconectați mașina de spălat de la rețeaua electrică, înainte de curățare!

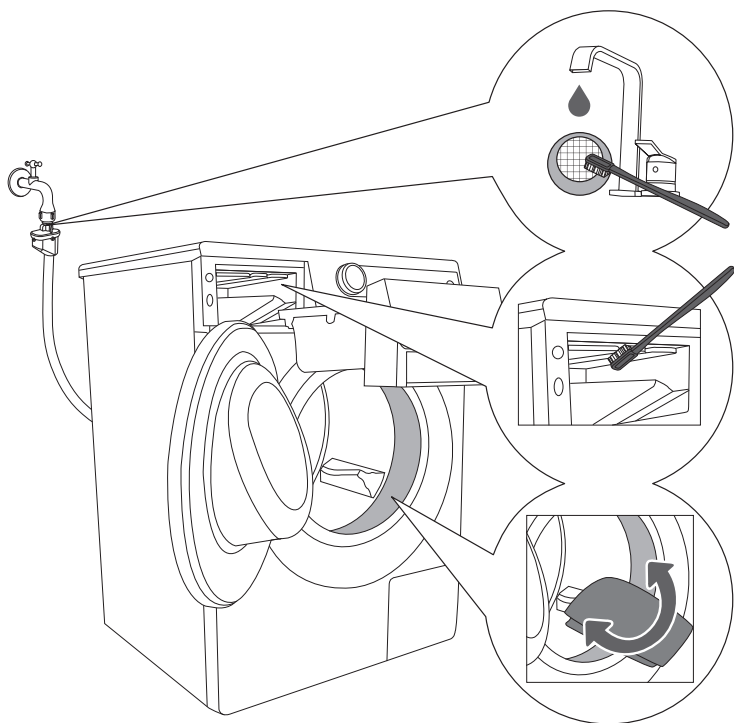
Nu permiteți copiilor să curețe aparatul sau să efectueze orice sarcini de întreținere fără supraveghere adecvată!

CURĂȚAȚI SERTARUL PENTRU DETERGENȚI

Dacă este necesar, curățați sertarul pentru detergenți. Trăgeți-l complet afară din carcasă apăsând clapeta.



CURĂȚAREA CARCASEI SERTARULUI PENTRU DETERGENȚI, ECRANUL FURTUNULUI DE ALIMENTARE ȘI GARNITURA DE CAUCIUC A UȘII



.....

1 Curățați, frecvent, furtunul de alimentare sub jet de apă.

.....

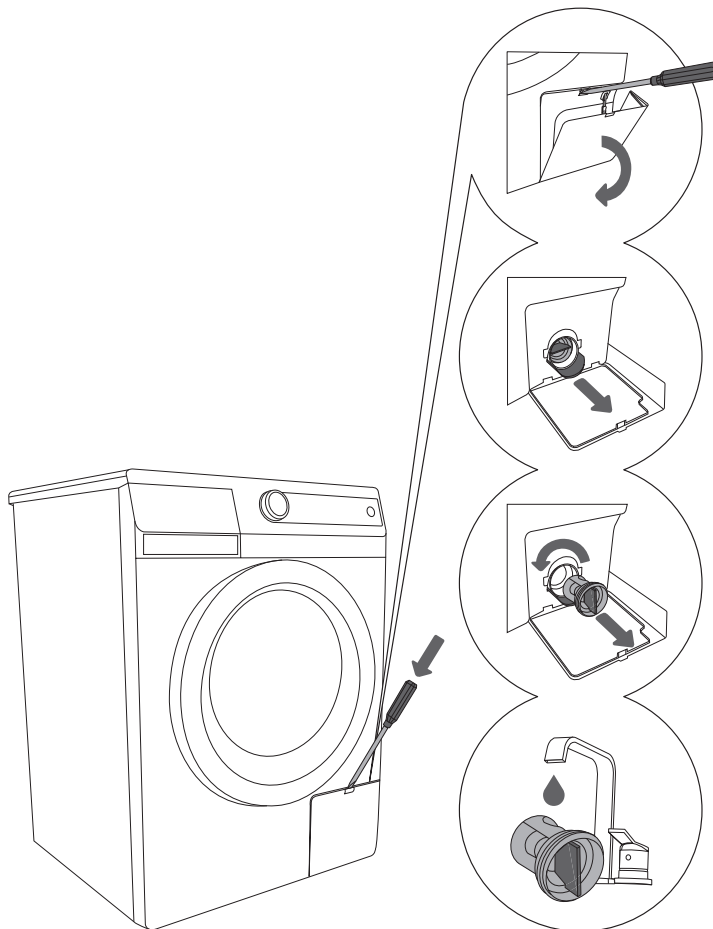
2 Curățați zona de clătire a mașinii de spălat cu o perie, în special duzele de pe partea superioară a camerei de clătire.

.....

3 După fiecare spălare ștergeți garnitura de cauciuc de la ușă. Acest lucru îi va prelungi viața.

CURĂȚAREA FILTRULUI

Pe parcursul curățării, se poate scurge apă. De aceea, vă recomandăm să acoperiți podeaua cu o cârpă absorbantă înainte de a începe operațiunile de curățare.



.....
1 Deschideți capacul filtrului cu o șurubelniță plată sau ceva similar.

.....
2 Îndepărtați pâlnia de evacuare a apei înainte de a curăța filtrul.

.....
3 Rotiți treptat filtrul, în direcția opusă acelor de ceasornic. Scoateți filtrul (și lăsați apa să se scurgă încet).

.....
4 Curățați filtrul sub jet de apă.

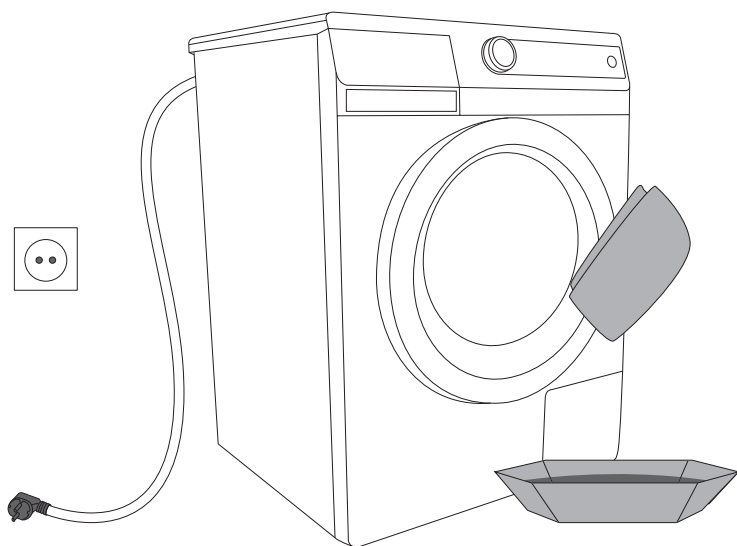


Introduceți filtrul înapoi așa cum arată în imagine și strângeți-l prin rotire în direcția acelor de ceasornic. Pentru a asigura o etanșare corectă, suprafața garniturii trebuie să rămână curată.

Filtrul trebuie curățat ocazional, mai ales după spălarea rufelor murdare sau vechi.

CURĂȚAREA MAȘINII DE SPĂLAT

Cuva trebuie curățată cu o cârpă moale și un detergent slab.




Deconectați mașina de spălat de la sursa de energie electrică înainte de a o curăța!

Echipament și accesorii suplimentare pentru întreținere pot fi vizualizate pe website-ul nostru : www.gorenje.com/

ÎNTRERUPEREA ȘI SCHIMBAREA PROGRAMULUI

Întreruperea manuală (fizică)

Programul poate fi anulat / încheiat prin rotirea discului selector de programe (1) în poziția "OFF".

Dacă există apă în aparat, selectați programul suplimentar (pompați (+ )) tasta (4)).

Setări personale

Puteți schimba setările originale ale fiecărui program. După ce selectați un program de spălare și funcțiile suplimentare, puteți salva această combinație apăsând tasta START/PAUSE timp de 8 secunde. Pe ecran va apărea **S C**.

Programul va rămâne salvat până când va fi schimbat, folosind aceeași procedură.

TASTA PAUSE (TASTA PAUZĂ)

Programul poate fi întotdeauna oprit apăsând START/PAUSE. Dacă nu există apă în cuvă, ușa poate fi deschisă după un interval de timp; în caz contrar, ușa nu poate fi deschisă. Pentru a relua programul, apăsați tasta START/PAUSE (START/PAUZĂ).

DEFECȚIUNI

În cazul unei defecțiuni, programul va fi întrerupt. Un semnal de lumini intermitente și un semnal sonor vă vor avertiza în acest caz (vezi secțiunea Rezolvarea problemelor), iar defecțiunea va fi afișată pe ecran (E).

Defecțiune în sistemul de alimentare cu energie electrică

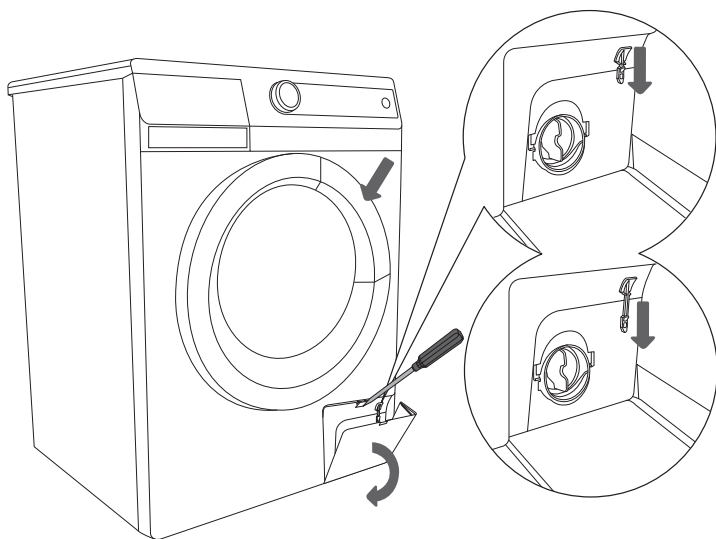
În cazul întreruperii curentului electric, programul este și el întrerupt. Atunci când sursa de alimentare cu energie electrică este restabilă, apăsați tasta START/PAUSE (START/PAUZĂ) pentru a relua programul de spălare. Pornirea întârziată nu poate fi resetată. Timpul de spălare va fi reluat din punctul de unde a rămas.

Deschiderea ușii în cazul unei pene de curent

La modelele cu sistem electromagnetic de închidere a ușii, ușa poate fi deschisă doar trăgând simultan maneta specială (situată la filtru) și mânerul ușii.

Deschiderea ușii (Înterupere temporară/Înterupere permanentă - schimbare program)

Ușa mașinii de spălat poate fi deschisă numai în cazul în care nivelul apei este suficient de scăzut. În caz contrar, apa trebuie să fie în primul rând pompată afară din mașina de spălat. Utilizați programul de pompare a excesului de apă sau pe cel de centrifugare.



Dacă are loc o defecțiune în sistemul de alimentare cu energie electrică, atunci când cuva este încă plină cu apă, fiți atenți să nu deschideți ușa înainte de a evacua apa. (vezi Programele/ programele parțiale: viteza de rotație/ pompare).

CE SĂ FACEȚI ...?

Mașina de spălat va controla automat funcționarea anumitor funcții în timpul ciclurilor de spălare. Orice anomalie identificată va fi semnalată prin apariția simbolului (Ex) pe ecran. Aparatul va semnală defecțiunea până va fi oprit. Dacă defecțiunea este la sistemul de încălzire, aparatul va finaliza programul de spălare, dar fără să încălzească apa.

Diferite interferențe din mediul înconjurător (de ex.: dispozitivele electrice) pot determina semnalarea de defecțiuni.

În acest caz:

- închideți aparatul și așteptați câteva secunde,
- deschideți aparatul și reluați programul de spălare.
- dacă defecțiunea reapare, sunați centrul de service (Call centre).



Garanția nu acoperă defecțiunile provocate de interferențele din mediul înconjurător (trăsnet, circuit electric, dezastre naturale, etc.).

TABEL PENTRU DETECTAREA DEFECȚIUNILOR TEHNICE

Defecțiune	Cauză posibilă	Ce să faceți...?
Mașina nu funcționează – ecranul nu este aprins.	<ul style="list-style-type: none"> Aparatul nu este alimentat. 	Verificați dacă: <ul style="list-style-type: none"> este curent în priză, siguranța este OK, ștecherul este în priză.
Apa curge din mașină.	<ul style="list-style-type: none"> Filtrul nu este corect strâns. Furtunul de alimentare nu este corect strâns la aparat sau la robinetul de apă. Furtunul de evacuare a căzut pe podea. 	<ul style="list-style-type: none"> Strângeți bine filtrul. Strângeți bine furtunul de alimentare. Fixați furtunul de evacuare la scurgere.
Aparatul se mișcă în timpul funcționării.	<ul style="list-style-type: none"> Aparatul nu este bine echilibrat. Blocajele de transport nu sunt îndepărtate. 	<ul style="list-style-type: none"> Echilibrați aparatul cu ajutorul picioareșelor de reglare ajustabile. Îndepărtați blocajele de transport.
Aparatul vibrează în timpul stoarcerii.	<ul style="list-style-type: none"> Rufe distribuite inegal, în special în cantități foarte mici (de ex. doar halatul). 	<ul style="list-style-type: none"> Acest lucru este normal, aparatul va reduce numărul de rotații dacă vibrațiile sunt prea puternice. Spălați o cantitate mai mare de rufe.
Spuma excesivă în timpul spălării.	<ul style="list-style-type: none"> Cantitate excesivă de detergent. 	<ul style="list-style-type: none"> Folosiți detergent conform instrucțiunilor producătorului și în funcție de duritatea apei și de gradul de murdărie a rufelor. Folosiți doar detergent destinat mașinii de spălat.
Rufe nu sunt bine stoarse. Nu este raportată nicio defecțiune.	<ul style="list-style-type: none"> Mașina este trecută pe funcția UKS* (control universal al stabilității). Din cauza dezechilibrului datorat cantității de rufe, aparatul a redus automat numărul de rotații pe minut. 	<ul style="list-style-type: none"> Aparatul funcționează normal. Spălați împreună rufe mari și mici.
Pe rufe apar pete de grăsime.	<ul style="list-style-type: none"> Prea puțin detergent (rufele au fost foarte murdare). 	<ul style="list-style-type: none"> Spălați rufele din nou. Adăugați mai mult detergent sau folosiți detergent lichid.
Rufe rămân pătate după spălare.	<ul style="list-style-type: none"> Ați folosit detergent lichid sau detergent pentru rufe colorate care nu conține înălbitori. A fost selectat un program nepotrivit. 	<ul style="list-style-type: none"> Folosiți detergent care conține înălbitor. Folosiți agenți speciali pentru îndepărtarea petelor.

Defecțiune	Cauză posibilă	Ce să faceți...?
Pe rufe rămâne o pudră albă.	<ul style="list-style-type: none"> Nu este consecința unei clătiri nepotrivite, ci din cauza detergenților neo-fosfați care conțin componente insolubile (zeoliți) pentru dedurizarea apei. Astfel de substanțe se pot depune pe rufe. 	<ul style="list-style-type: none"> Clătiți imediat rufele, din nou. Folosiți detergenți lichizi care nu conțin zeoliți. Încercați să îndepărtați reziduurile cu o perie.
Reziduurile de detergent din sertarul pentru detergenți.	<ul style="list-style-type: none"> Presiune scăzută a apei. Unii detergenți pot adera la sertarul pentru detergenți dacă acesta este umed. 	<ul style="list-style-type: none"> Curățați filtrul de la furtunul de alimentare. Ștergeți sertarul înainte de a-l încărca cu detergent.
Balsamul nu este complet preluat, sau rămâne apă în sertarul pentru detergenți.	<ul style="list-style-type: none"> Capacul nu este corect poziționat sau este blocat. 	<ul style="list-style-type: none"> Curățați sertarul pentru detergenți și fixați bine capacul la locul lui.
Miros neplăcut în cuva mașinii de spălat.	<ul style="list-style-type: none"> Resturi de material, agent de spălare și balsam în filtru. Dezvoltarea germenilor. 	<ul style="list-style-type: none"> Verificați dacă filtrul este curat. Porniți programul de autocurățare, SterilTub (a se vedea secțiunea: selectarea funcțiilor suplimentare).
Timpul de spălare este mai lung decât de obicei. Timpul afișat pe ecran este adaptat pe durata ciclului de spălare.	<ul style="list-style-type: none"> Temperatură scăzută a apei de alimentare Aparatul este trecut pe UKS* (control universal al stabilității) din cauza încărcării inegale cu rufe. Minima sursa de tensiune. A existat o defecțiune în alimentarea cu energie electrică. 	<ul style="list-style-type: none"> Timpul programului de spălare poate fi cu până la 60% mai lung; însă, aceasta nu implică o defecțiune a aparatului. Timpul de spălare este cu durata de întrerupere a alimentării cu energie electrică Clătirile suplimentare pot prelungi timpul programului de spălare.
E2 Programul de spălare nu începe • La începutul ciclului de spălare: timpul de spălare va pâlpâi	<ul style="list-style-type: none"> Ușa este deschisă sau nu este bine închisă. 	<ul style="list-style-type: none"> Închideți ușa împingând-o spre mașină. Apăsați START din nou.
E3 Aparatul nu se alimentează cu apă.	<ul style="list-style-type: none"> Nivelul necesar de apă nu a fost atins. Întreruperi ale furtunului de alimentare cu apă. 	<p>Verificați dacă:</p> <ul style="list-style-type: none"> robinetul de apă este deschis, filtrul furtunului de admisie este curat. Apăsați butonul START.
E6 Nu s-a atins temperatura programului.	<ul style="list-style-type: none"> Defecțiune la încălzire. Apă prea rece în furtunul de admisie Adăugare manuală a apei. 	<ul style="list-style-type: none"> Închideți aparatul și așteptați câteva secunde. Porniți din nou aparatul și reluați programul de spălare. În cazul în care defecțiunea este raportată din nou, sunați la un tehnician specializat.

Defecțiune	Cauză posibilă	Ce să faceți...?
E7 Apa este pompată slab sau deloc.	<ul style="list-style-type: none"> • Furtunul de evacuare a apei este înfundat. 	Verificați dacă: <ul style="list-style-type: none"> • Filtrul este curat, • Conducta de evacuare este blocată, • Scurgerea este înfundată, • Furtunul de evacuare este poziționat mai sus de 1 metru. • Apăsați START din nou.

Rufele sau grămezile de rufe nedistribuite uniform în cuva mașinii de spălat pot provoca probleme sau vibrații sau funcționare zgomotoasă. Mașina va sesiza astfel de probleme și va activa UKS.*

Încărcăturile mai mici (de ex. un prosop, un tricou, un halat de baie etc.) sau îmbrăcămintea fabricată din materiale cu proprietăți geometrice speciale sunt practic imposibil de distribuit în mod egal în cuva mașinii de spălat rufe (papuci, articole mari etc.). Rezultatul va consta în mai multe încercări de redistribuire a rufelor, ceea ce va duce în schimb la o lungire a duratei programului. În cazurile extreme cu condiții nefavorabile, programul poate fi finalizat fără ciclul de centrifugare.

UKS permite operarea stabilă și lungeste durata de utilizare a aparatului electrocasnic.

În cazul în care nu ați reușit repararea defecțiunilor pe baza diagramei de mai sus, sunați la cel mai apropiat magazin de service autorizat. Repararea defecțiunilor care decurg din conectarea sau utilizarea incorectă a aparatului nu este acoperită de garanție, iar costurile de reparație sunt plătite de către client.

RECOMANDĂRI PENTRU SPĂLAREA ȘI FOLOSIREA ECONOMICĂ A MAȘINII DE SPĂLAT

La prima spălare, hainele noi, colorate spălați-le separat.

Rufele foarte murdare se spală în cantități mai mici, cu mai mult detergent sau la un ciclu de prespălare.

Tratați petele dificile cu un agent special de îndepărtarea petelor, înainte de spălare. Vă recomandăm folosirea programelor StainExpert (Expert în pete), programe de Vă recomandăm să folosiți instrucțiunile de la secțiunea "Sfatul bunicii pentru îndepărtarea naturală a petelor".

Pentru rufele puțin murdare, vă recomandăm un program cu prespălare, folosirea programelor mai scurte (de ex.: Time Care (Economisire timp) și o temperatură de spălare mai scăzută.

Frecvent, sau predominant, spălarea la o temperatură scăzută, folosind un detergent lichid, poate duce la dezvoltarea bacteriilor care produc un miros neplăcut în mașina de spălat. Pentru a preveni aceasta, vă recomandăm rularea ocazional a programului de autocurățare (SterilTub) (vezi secțiunea WASHING (SPĂLARE) / selectarea funcției suplimentare).

Vă recomandăm evitarea spălării unei cantități mici de rufe deoarece acest lucru va conduce la utilizarea excesivă a energiei electrice și la o eficiență mai redusă.

Întindeți rufele șifonate înainte de a le băga în cuvă.

Folosiți numai detergenți speciali concepuți pentru mașina de spălat. Adăugați detergent pudră sau detergent lichid conform instrucțiunilor producătorului, în funcție de temperatura de spălare și de programul de spălare selectat.

Dacă nivelul de duritate a apei depășește 14°dH grade, este necesară utilizarea anticalcarului. Orice deteriorare a sistemului de încălzire, provocată de neutilizarea anticalcarului nu va fi acoperită de garanție. Verificați informația privind duritatea apei cu societatea dvs. locală de furnizare a apei sau cu autoritatea competentă.

Nu este recomandată utilizarea agenților de înălbire pe bază de clor, deoarece pot deteriora sistemul de încălzire.

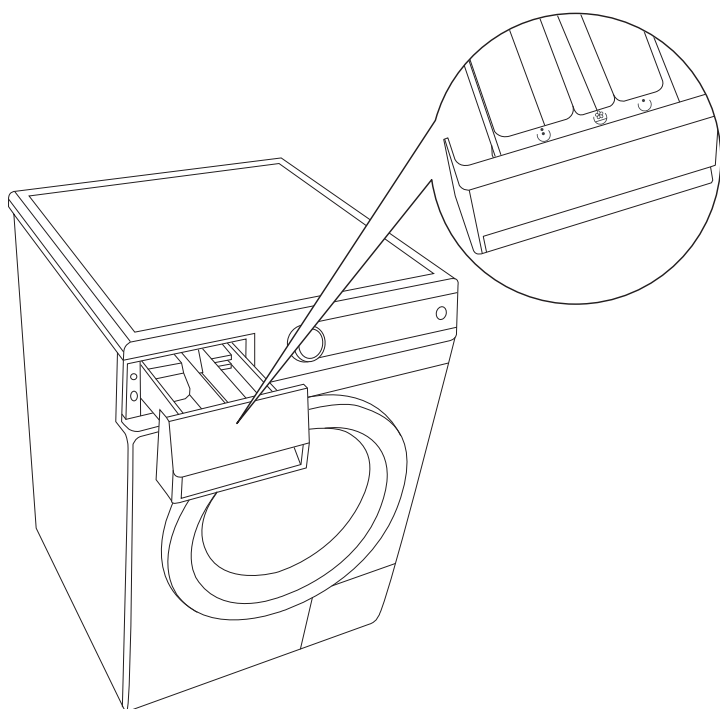
Nu folosiți tabletele de detergenți în dispozitivul pentru detergent.

Dacă utilizați un balsam lichid dens, este recomandat să-l diluați cu apă, pentru a preveni colmatarea conductelor compartimentelor dispozitivului. Detergenții lichizi sunt destinați doar spălării principale, fără prespălare.

Viteza de stoarcere cu un număr mare de rotații pe minut lasă mai puțină umezeală în rufe, care se vor usca mult mai repede în uscător, economisind astfel, energie.

Scala durității	Gradul de duritate			
	°dH (°N)	m mol/l	°fH(°F)	p.p.m.
1 - ușor	< 8,4	< 1,5	< 15	< 150
2 - mediu	8,4 - 14	1,5 - 2,5	15 - 25	150 - 250
3 - puternic	> 14	> 2,5	> 25	> 250

În cazul unei ape foarte dure adăugați detergent conform tabelului pentru gradul 1 și adăugați o cantitate suficientă de anticalcar pentru dedurizarea apei (vezi instrucțiunile producătorului).



.....
 Mașina de spălat este dotată cu pe dozatorul pentru detergenți, cu deschidere pe partea stângă, așa încât puteți pune detergent lichid și în compartimentul central (în funcție de model). Dacă folosiți detergent pudră bariera este ridicată, iar în cazul detergentului lichid, aceasta alunecă în jos.

Dacă selectați funcția de pre-spălare ☺, atunci adăugați doar detergent solid în compartimentul de spălare ☺ din dozatorul de detergent.

☺	Pre-spălare
☺	Spălare
☺	Balsam

SFATUL BUNICII PENTRU ÎNDEPĂRTAREA NATURALĂ A PETELOR

Înainte de a folosi produse speciale pentru îndepărtarea petelor, încercați să folosiți metode naturale, care nu afectează mediul înconjurător, pentru petele mai puțin dificile.

Cu toate acestea, este necesară o acțiune imediată! Umeziți pata cu un burete absorbant sau cu un prosop de hârtie; apoi, clătiți cu apă rece (călduță) – dar niciodată cu apă fierbinte!

Pete	Îndepărtarea petelor
Lacuri colorate	folosiți diluant; clătiți-le cu spumă de săpun (prima oară, testate pe o porțiune care nu este la vedere)
Coacăze	lenjerie – umeziți-o cu lapte băut; clătiți mai întâi cu apă rece, apoi cu apă caldă lână – inițial aplicați suc de lămâie, apoi clătiți mătase – ștergeți cu alcool (alcool denaturat)
Ceai	clătiți cu apă rece (dacă este nevoie, îndepărtați pata cu săpun)
Ciocolată	se clătește cu spumă de săpun, călduță; aplicați suc de lămâie și clătiți;
Cerneală	aplicați suc de lămâie cald; clătiți aplicați lapte, așteptați până se usucă; clătiți
Markere	folosiți un amestec de oțet și alcool/alcool denaturat (1:1); clătiți aplicați suc de lămâie cald; clătiți
Muștar	clătiți cu apă călduță sau umeziți cu sifon, clătiți
Căpșune	umeziți cu un amestec de oțet și apă
Ouă	presărați sare și așteptați până se usucă
Cacao	șesături albe – umeziți cu apă sărată
Curry, curcumă	folosiți o soluție cu glicerină; clătiți
Smoală	aplicați unt de arahide; apoi spălați
Cafea	clătiți cu apă sărată sau umeziți cu apă sărată
Stilou (stilou cu pastă)	pulverizați cu fixativ; uscați, clătiți cu un amestec de oțet și apă, udați cu vodcă și lăsați la înmuiat
Morcovi	aplicați un săpun dur, umeziți cu apă, clătiți
Cremă de pantofi	aplicați ulei de gătit; clătiți
Sânge	clătiți cu apă rece
Sânge uscat	umeziți pata cu apă, umeziți cu apă sărată, spălați cu spumă de la săpun
Bandă adezivă	călcați; puneți un prosop de hârtie între masa de călcat și țesătură

Pete	Îndepărtarea petelor
Lipici	umeziți cu alcool/alcool denaturat (sau un amestec de oțet și apă); clătiți
Machiaj	folosiți o soluție pentru curățarea sticlei și un prosop de hârtie
Unt	clătiți cu spumă de săpun cald (dacă țesătura permite);
Grăsime	față de masă – presărați bicarbonat de sodiu, periați după un timp lână – îndepărtați cu apă minerală folosiți un amestec de bicarbonat de sodiu + apă (sau pastă de dinți); uscați; înlăturarea petelor proaspete – pulverizați amidon de cartofi, apoi periați lapte – clătiți mai întâi cu apă rece, apoi cu apă caldă
Părți arse	umeziți părțile arse (de ex.: de la călcat) cu oțet, suc de lămâie, sau suc de ceapă; clătiți
Roșii	acoperiți pata cu felii de cartof crud; clătiți cu spumă de săpun cald
Roșii	umeziți cu lapte bătut încălzit; clătiți cu apă rece
Transpirație	înmuiiați în acid citric (12g/l de apă); soluție de borat de sodiu; sau în oțet nediluat; spălați delicate, lână – umeziți cu oțet diluat mătase – fierbeți cartofi în apă, fără sare, răciți, adăugați puțin alcool, și folosiți o soluție pentru a spăla mătasea
Sfecă roșie	clătiți cu apă rece (sau aplicați borat de sodiu), umeziți; spălați
Vin roșu	presărați sare, frecați cu suc de lămâie; clătiți
Ruj	clătiți cu un amestec cald de apă și săpun
Rugină	acoperiți cu un amestec de suc de lămâie cu sare; amestecat (testate mai întâi pe o porțiune ce nu este la vedere) umeziți cu suc de rădăcină de rubarbă fiartă
Fructe	clătiți cu apă, udați partea rămasă cu oțet sau suc de lămâie; spălați
Suc de fructe	acoperiți cu sare și apă; lăsați să-și facă efectul timp de 15 minute; spălați
Arsură	nu frecați, suflați, presărați făină; alternativ, presărați sare și presăți; sau îmbibați cu pâine albă
Bitum	puneți haina într-o geantă și congelați-o; frecați gheața de pe pată; puneți unt sau cremă pe lână și spălați
Vaselină/unsoare	ștergeți cu unt; spălați
Spanac	frecați cu cartofi cruzi; spălați
Amprente	frecați cu lămâie și cu sare; clătiți
Iarbă	aplicați suc de lămâie diluat; spălați; dacă pata este pe blugi, aplicați pasta de dinți, fără apă, spălați
Ceară	puneți haina într-o geantă și congelați-o; răzuiți ceara; puneți un prosop de hârtie între pată și fierul de călcat; spălați
Gumă de mestecat	puneți haina într-o geantă și congelați-o; îndepărtați guma

DEPOZITARE

Aparatele noastre sunt **ambalate** în materiale ecologice, care pot fi reciclate, depozitate sau descompuse fără a afecta mediul înconjurător.

În acest scop, toate ambalajele sunt marcate corespunzător.



Simbolul de pe produs sau de pe ambalaj indică faptul că acest produs nu poate fi considerat un deșeu casnic. În schimb, va fi predat la punctul de colectare corespunzător pentru reciclarea echipamentelor electrice și electronice.

Când **predați** un aparat învechit, asigurați-vă că ați îndepărtat cablul de alimentare și distrugeți mânerul și încuietoarea ușii pentru a preveni închiderea accidentală a acesteia (siguranța copiilor).

Asigurându-vă că acest produs este **îndepărtat** corect, ajutați la prevenirea potențialelor consecințe negative asupra mediului și a sănătății oamenilor, care ar putea, de altfel, să fie cauzate de o prelucrare necorespunzătoare a acestui produs. Pentru mai multe informații detaliate cu privire la reciclarea acestui produs, vă rugăm contactați ofițerul dvs. local, service-ul dvs. de reciclare sau magazinul de unde ați achiziționat produsul.

Ne rezervăm dreptul de a modifica anumite specificații din acest manual de utilizare și ne cerem scuze pentru eventualele greșeli.

TABEL REPREZENTATIV DE CONSUM

Program	Mîncă-rcătură maximă [kg]	Temp. [°C]	Viteza de stoarcere [număr de rotații pe minut]	Conținutul de umiditate rămas [%]	Durata [min.]	Consum de apă [L]	Consum de energie [kWh]
Bumbac							
(A-40%) ECO* ◻	9 / 4,5**	60	1000-1600	59-44	181 / 168**	57	0,95 / 0,82**
(A-40%) ECO* ◻	9 / 4,5**	40	1000-1600	59-44	160 / 150**	57	0,77 / 0,66**
(A-40%) ECO* ◻	8 / 4**	60	800-1600	62-44	181 / 166**	54	0,80 / 0,72**
(A-40%) ECO* ◻	8 / 4**	40	800-1600	62-44	160 / 150**	54	0,77 / 0,65**
(A-40%) ECO* ◻	7 / 3,5**	60	800-1600	62-44	181 / 161**	49	0,77 / 0,62**
(A-40%) ECO* ◻	7 / 3,5**	40	800-1600	62-44	160 / 150**	49	0,65 / 0,55**
(A-30%) ECO* ◻	8 / 4**	60	800-1600	62-44	181 / 166**	55	0,92 / 0,88**
(A-30%) ECO* ◻	8 / 4**	40	800-1600	62-44	160 / 150**	55	0,75 / 0,72**
(A-30%) ECO* ◻	7 / 3,5**	60	800-1600	62-44	181 / 161**	51	0,84 / 0,73**
(A-30%) ECO* ◻	7 / 3,5**	40	800-1600	62-44	160 / 150**	51	0,67 / 0,58**
(A-30%) ECO* ◻	6 / 3**	60	800-1600	62-44	181 / 160**	49	0,70 / 0,67**
(A-30%) ECO* ◻	6 / 3**	40	800-1600	62-44	160 / 150**	49	0,66 / 0,54**
(A-20%) ECO* ◻	7 / 3,5**	60	800-1600	62-44	181 / 161**	52	0,95 / 0,80**
(A-20%) ECO* ◻	7 / 3,5**	40	800-1600	62-44	160 / 150**	52	0,67 / 0,58**
(A-20%) ECO* ◻	6 / 3**	60	800-1600	62-44	181 / 160**	50	0,85 / 0,72**
(A-20%) ECO* ◻	6 / 3**	40	800-1600	62-44	160 / 150**	50	0,66 / 0,54**

* Testarea programului prin EN 60456, cu o un număr maxim de rotații pe minut

** Încărcare la jumătate

‘60°C ECO ◻ programul standard pentru bumbac’ și ‘40°C ECO ◻ programul standard pentru bumbac’ sunt programele standard ale mașinii de spălat pentru care sunt relevante informațiile de pe etichete. Aceste programe sunt indicate pentru o curățare normală a rufelor murdare, din bumbac și acestea sunt cele mai eficiente programe în ceea ce privește combinarea consumului de energie electrică cu cel de apă. Din acest motiv, temperatura actuală a apei poate diferi de temperatura ciclului nominal.



Datorită variațiilor tipului și cantității de rufe, vitezei de rotație, fluctuațiilor de tensiune și modificărilor de temperatură și umezeală din mediul înconjurător, valorile măsurate ale duratei programului și consumului de energie înregistrate de consumatorul final pot fi ușor diferite față de valorile afișate.

Program	Mîncă-rcătură maximă [kg]	Temp. [°C]	Viteza de stoarcere [număr de rotații pe minut]	Conținutul de umiditate rămas [%]	Durata [min.]	Consum de apă [L]	Consum de energie [kWh]
Bumbac							
SLIM							
(A-30%) ECO* □	7 / 3,5**	60	800-1400	62-53	181 / 160**	49	0,79 / 0,64**
(A-30%) ECO* □	7 / 3,5**	40	800-1400	62-53	160 / 148**	49	0,55 / 0,48**
(A-30%) (I)⁻ ECO* □	7 / 3,5**	60	800-1400	62-53	181 / 160**	49	0,76 / 0,62**
(A-30%) (I)⁻ ECO* □	7 / 3,5**	40	800-1400	62-53	160 / 148**	49	0,52 / 0,46**
(A-30%) ECO* □	6,5 / 3,25**	60	800-1400	62-53	181 / 160**	49	0,79 / 0,64**
(A-30%) ECO* □	6,5 / 3,25**	40	800-1400	62-53	160 / 148**	49	0,55 / 0,48**
(A-30%) (I)⁻ ECO* □	6,5 / 3,25**	60	800-1400	62-53	181 / 160**	49	0,76 / 0,62**
(A-30%) (I)⁻ ECO* □	6,5 / 3,25**	40	800-1400	62-53	160 / 148**	49	0,52 / 0,46**
(A-30%) ECO* □	6 / 3**	60	800-1400	62-53	181 / 160**	49	0,79 / 0,64**
(A-30%) ECO* □	6 / 3**	40	800-1400	62-53	160 / 148**	49	0,55 / 0,48**
(A-30%) (I)⁻ ECO* □	6 / 3**	60	800-1400	62-53	181 / 160**	49	0,76 / 0,62**
(A-30%) (I)⁻ ECO* □	6 / 3**	40	800-1400	62-53	160 / 148**	49	0,52 / 0,46**
(A-30%) ECO* □	5 / 2,5**	60	800-1400	62-53	181 / 160**	47	0,69 / 0,64**
(A-30%) ECO* □	5 / 2,5**	40	800-1400	62-53	160 / 148**	49	0,50 / 0,48**
(A-20%) ECO* □	6,5 / 3,25**	60	800-1400	62-53	181 / 160**	50	0,89 / 0,71**
(A-20%) ECO* □	6,5 / 3,25**	40	800-1400	62-53	160 / 148**	50	0,60 / 0,52**
(A-20%) ECO* □	6 / 3**	60	800-1400	62-53	181 / 160**	50	0,89 / 0,71**
(A-20%) ECO* □	6 / 3**	40	800-1400	62-53	160 / 148**	50	0,60 / 0,52**
(A-20%) ECO* □	5 / 2,5**	60	800-1400	62-53	181 / 160**	47	0,78 / 0,71**
(A-20%) ECO* □	5 / 2,5**	40	800-1400	62-53	160 / 148**	51	0,52 / 0,52**

* Testarea programului prin EN 60456, cu un număr maxim de rotații pe minut

** Încărcare la jumătate

- motor BPM (motor inverter)

‘60°C ECO □ programul standard pentru bumbac’ și ‘40°C ECO □ programul standard pentru bumbac’ sunt programele standard ale mașinii de spălat pentru care sunt relevante informațiile de pe etichete. Aceste programe sunt indicate pentru o curățare normală a rufelor murdare, din bumbac și acestea sunt cele mai eficiente programe în ceea ce privește combinarea consumului de energie electrică cu cel de apă. Din acest motiv, temperatura actuală a apei poate diferi de temperatura ciclului nominal.

PS10 CLASS



351688

ro (02-18)