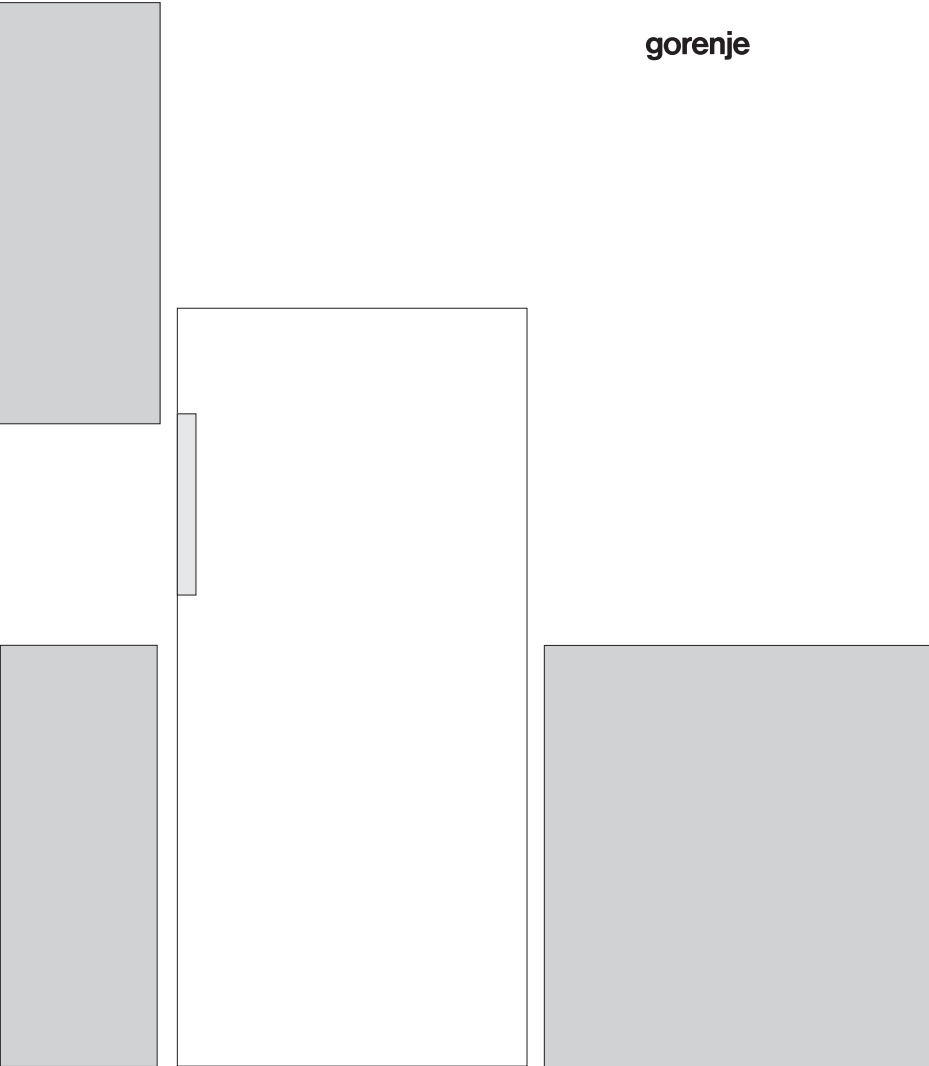


RO

**INSTRUCȚIUNI**  
**DETALIAȚE** PENTRU  
UTILIZAREA  
FRIGIDERULUI

**gorenje**



Vă mulțumim pentru  
încrederea pe care ne-ați acordat-o prin  
achiziționarea acestui aparat.  
Vă dorim să utilizați cu plăcere aparatul.

**Aparatul este destinat exclusiv pentru uz  
casnic.**

**Acest frigider** este proiectat pentru  
a depozita alimente proaspete la  
temperaturi peste 0°C.

# CUPRINS

|                                                                                                                                                                                                                                                                                                                                          |                                                     |
|------------------------------------------------------------------------------------------------------------------------------------------------------------------------------------------------------------------------------------------------------------------------------------------------------------------------------------------|-----------------------------------------------------|
| <b>4 ATENȚIONĂRI ȘI PRECAUȚII IMPORTANTE</b><br>.....<br><b>10 CÂTEVA SFATURI CU PRIVIRE LA MODUL DE A ECONOMISI<br/>ENERGIE CU FRIGIDERUL SAU CONGELATORUL TĂU</b>                                                                                                                                                                      | <b>INSTRUCȚIUNI</b>                                 |
| <b>11 DESCRIEREA APARATULUI</b><br>.....<br><b>12 INSTALAREA ȘI CONECTAREA</b><br>.....<br><b>15 MODIFICAREA DIRECȚIEI DE DESCHIDERE A UȘII</b><br>.....<br><b>19 OPERAREA APARATULUI CU REGLĂRI MECANICE</b><br>.....<br><b>21 OPERAREA APARATULUI CU REGLĂRI ELECTRICE</b><br>.....<br><b>26 ACCESORIILE INTERIOARE ALE APARATULUI</b> | <b>DESCRIEREA<br/>APARATULUI</b>                    |
| <b>31 REPARTIZAREA RECOMANDATĂ A ALIMENTELOR ÎN APARAT</b><br>.....<br><b>32 DEPOZITAREA ALIMENTELOR ÎN FRIGIDER</b><br>.....<br><b>34 DEPOZITAREA ALIMENTELOR ÎN SERTARUL FRESHZONE</b>                                                                                                                                                 | <b>PĂSTRAREA ȘI<br/>CONGELAREA<br/>ALIMENTELOR</b>  |
| <b>35 DEZGHEȚAREA APARATULUI</b><br>.....<br><b>36 CURĂȚAREA APARATULUI</b>                                                                                                                                                                                                                                                              | <b>DECONGELAREA<br/>ȘI CURĂȚAREA<br/>APARATULUI</b> |
| <b>37 GHID DE PROBLEME TEHNICE</b><br>.....<br><b>39 INFORMAȚII PRIVIND NIVELUL DE ZGOMOT AL APARATULUI</b>                                                                                                                                                                                                                              | <b>ALTELE</b>                                       |

# ATENȚIONĂRI ȘI PRECAUȚII IMPORTANTE

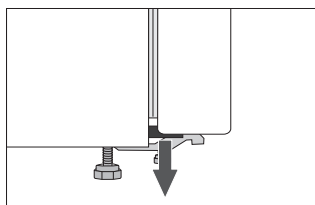
---

## **i** ÎNAINTE DE A UTILIZA APARATUL PENTRU PRIMA DATĂ

Înainte de a conecta aparatul la rețeaua electrică, citiți cu atenție instrucțiunile de utilizare care descriu aparatul și utilizarea corectă și sigură a acestuia. Instrucțiunile se aplică pentru mai multe tipuri/modele ale aparatului; așadar pot fi descrise aici setări sau echipamente care nu sunt disponibile în aparat. Vă recomandăm să salvați acest manual de instrucțiuni pentru referințe viitoare și să îl atașați la aparat dacă acesta este vândut în viitor.

Verificați eventualele deteriorări sau nereguli ale aparatului. Dacă descoperiți că aparatul dvs. este deteriorat, informați vânzătorul de la care ați achiziționat aparatul.

Înainte de a conecta aparatul la rețeaua de alimentare, lăsați aparatul să se odihnească într-o poziție verticală timp de cel puțin 2 ore. Acest lucru va reduce posibilitatea producerii unor disfuncții ale sistemului de răcire care rezultă din transportarea aparatului.



Colțurile ușilor sunt prevăzute cu distanțiere protectoare. Acestea trebuie îndepărtate și înlocuite cu suporturile atașate, care trebuie introduse în orificiile respective (doar în cazul anumitor modele).



## INSTRUCȚIUNI MPORTANTE DE SIGURANȚĂ



AVERTIZARE! Risc de incendiu/ materiale inflamabile.

Aparatul trebuie să fie conectat la sursa principală de alimentare cu împământare în conformitate cu standardele și reglementările în vigoare.

AVERTIZARE! Nu introduceți prize multiple sau surse portabile de alimentare cu energie în spatele aparatului.

Înainte de curățarea aparatului, deconectați-l de la sursa principală de alimentare (scoateți cablul de alimentare din priza de perete).

AVERTIZARE! În cazul în care cablul de alimentare este deteriorat, acesta trebuie înlocuit de către producător, de agentul de service sau alte persoane calificate pentru a evita un pericol.

AVERTIZARE! Când poziționați aparatul, verificați să nu fie prins sau deteriorat cablul de alimentare.

Dacă nu funcționează LED-ul, sunați la un tehnician de service. Nu încercați să reparați singuri LED-ul, deoarece există pericol de contact cu tensiune înaltă!



ATENȚIE! Nu utilizați niciun dispozitiv electric în interiorul aparatului, cu excepția celor permise de producătorul acestui frigider.



ATENȚIE! Nu utilizați dispozitive mecanice sau alte mijloace pentru accelerarea procesului de dezghețare, altele decât cele recomandate de producător.



ATENȚIE! Pentru a evita orice pericol cauzat de stabilitatea scăzută a aparatului, asigurați-vă că acesta este instalat conform instrucțiunilor.

## **Pericol de degerături**

Nu puneți niciodată alimente congelate în gură și evitați să atingeți alimentele congelate, deoarece acest lucru poate provoca îngheț sau degerături.

## **Siguranța copiilor și a persoanelor vulnerabile**

Aparatul nu este destinat a fi folosit de persoane (inclusiv copii) cu abilități fizice, senzoriale sau mentale reduse sau care nu au experiența și cunoștințele necesare, decât dacă sunt supravegheate sau au fost instruite de o persoană responsabilă pentru siguranța acestora.

Copiii trebuie supravegheați pentru a vă asigura că nu se joacă cu aparatul.

Curățarea și întreținerea nu trebuie efectuate de copii fără a fi supravegheați.

Îndepărtați ambalajul aparatului care este conceput pentru protejarea acestuia sau a componentelor sale pe durata transportului și țineți-l la distanță de copii.

Când eliminați un aparat uzat, deconectați cablul de alimentare, scoateți ușa și lăsați rafturile în aparat. Acest lucru va împiedica copiii să se blocheze în aparat.

## **Doar pentru piețele europene**

Acest aparat poate fi utilizat de copii cu vârsta de 8 ani sau mai mari și de persoane cu abilități fizice, senzoriale sau mentale reduse sau care nu au experiența sau cunoștințele necesare, dacă sunt supravegheați sau au fost instruiți în ceea ce privește folosirea aparatului în mod sigur și înțeleg pericolele implicate.

Copiii nu se pot juca cu aparatul.

Curățarea și întreținerea aparatului nu vor fi efectuate de copii fără a fi supravegheați.

Copiii cu vârsta între 3 și 8 ani pot încărca și scoate alimente în/din aparatele de răcit.

### **Atenție privind agentul frigorific**

Aparatul conține o cantitate mică de gaz R600a, care nu dăunează mediului înconjurător, dar care este totuși inflamabil. Asigurați-vă că nu sunt deteriorate componentele sistemului de răcire. O scurgere de gaze nu este periculoasă pentru mediul înconjurător, dar ar putea cauza vătămări oculare sau incendii.

În cazul unei scurgeri de gaz, ventilați bine încăperea, deconectați aparatul de la rețeaua de alimentare și contactați un tehnician de service.

# INFORMAȚII IMPORTANTE PRIVIND UTILIZAREA APARATULUI

AVERTIZARE! Acest aparat este creat pentru a fi folosit în gospodării și alte locații similare precum

- zone de bucătărie pentru personal în magazine, birouri și alte medii de lucru;
- ferme și de clienți în hoteluri, moteluri și alte medii de locuit;
- pensiuni;
- în catering și alte medii de vânzare cu ridicata.

**i** ATENȚIE! Fantele de ventilație ale aparatului sau elementul încorporat trebuie să fie în permanență curate și neobstrucționate.

Aparatul nu poate fi utilizat în exterior și nu poate fi expus la precipitații.

Nu depozitați substanțe explozive, cum ar fi doze de aerosoli, cu un agent de propulsie inflamabil în acest aparat.

Dacă aparatul nu mai este folosit pentru o perioadă mai lungă de timp, opriți-l folosind butonul relevant și deconectați-l de la rețeaua de alimentare. Goliți aparatul, dezghețați-l, curățați-l și lăsați ușa întredeschisă.

În cazul unei erori sau a unei defecțiuni a sursei de alimentare, nu deschideți compartimentul congelator decât dacă congelatorul nu funcționează timp de peste 16 ore. După această perioadă, utilizați alimentele congelate sau asigurați o răcire suficientă (de exemplu, un aparat înlocuitor).



## Informații tehnice despre aparat

Plăcuța cu caracteristici tehnice poate fi găsită în interiorul aparatului. Acesta indică date privind tensiunea, volumul brut și net, tipul și cantitatea de agent frigorific și informații despre clasele climatice.

Dacă informațiile de pe plăcuța cu caracteristici tehnice nu sunt în limba dumneavoastră maternă, înlocuiți-o cu cea furnizată.



## PROTECȚIA MEDIULUI

Ambalajele sunt realizate din materiale ecologice, care pot fi reciclate, eliminate sau distruse fără niciun pericol pentru mediu.



Eliminarea unui aparat uzat

Pentru a proteja mediul înconjurător, duceți aparatul uzat la un centru autorizat de colectare a aparatelor de uz casnic.

Înainte de a face acest lucru, procedați în felul următor:

- deconectați aparatul de la rețeaua de alimentare;
- nu permiteți copiilor să se joace cu aparatul.



**ATENȚIE!** Nu deteriorați circuitul de răcire. Acest lucru va preveni, de asemenea, poluarea.



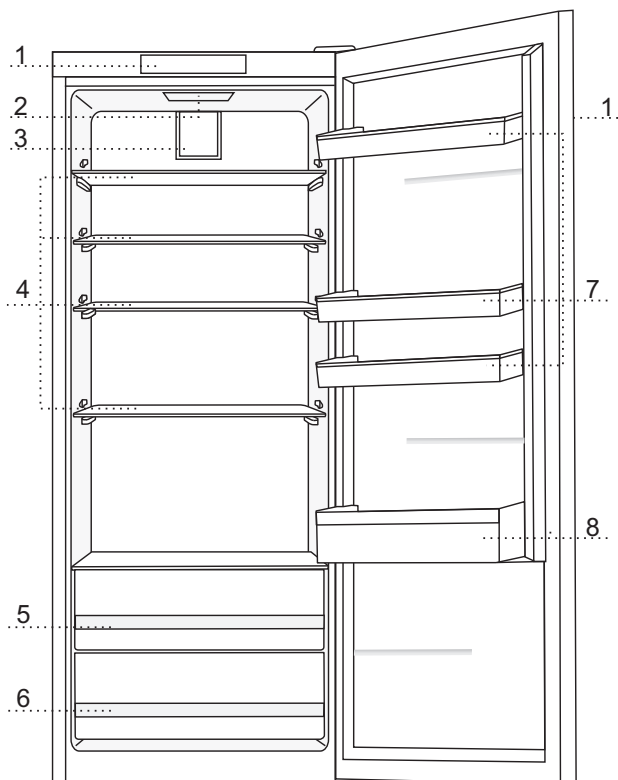
Simbolul de pe produs sau de pe ambalaj indică faptul că produsul nu trebuie aruncat împreună cu gunoiul menajer. Trebuie predat la un centru de colectare autorizat pentru reciclarea echipamentelor electrice și electronice. Asigurându-vă că ați eliminat în mod corect produsul, ajutați la evitarea potențialelor consecințe negative pentru mediul înconjurător și pentru sănătatea persoanelor, consecințe care ar putea deriva din aruncarea necorespunzătoare a acestui produs. Pentru informații detaliate despre eliminarea și reciclarea acestui produs, vă rugăm să contactați organismul municipal responsabil cu gestionarea deșeurilor, serviciul pentru eliminarea deșeurilor sau magazinul de la care l-ați achiziționat.

# CÂTEVA SFATURI CU PRIVIRE LA MODUL DE A ECONOMISI ENERGIE CU FRIGIDERUL SAU CONGELATORUL TĂU

---

- Respectați instrucțiunile de instalare.
- Nu deschideți ușa aparatului mai frecvent decât este necesar.
- Ocazional verificați dacă aerul poate circula liber în spatele aparatului.
- Condensatorul montat pe peretele din spate al aparatului trebuie să fie păstrat mereu curat (vezi secțiunea “Curațarea aparatului”).
- În cazul în care sigiliul (garnitura) este deteriorat sau slăbit, înlocuiți-l cât mai curând posibil.
- Păstrați alimentele în recipiente închise sau alte ambalaje corespunzătoare.
- Înainte de pune alimentele în frigider, lăsați-le să se răcească la temperatura camerei.
- Dezghețați alimentele congelate punându-le într-un compartiment din frigider.
- Scoateți sertarele din compartimentul congelatorului, urmând instrucțiunile din manualul de utilizare, ca să puteți dispune de tot spațiul interior.
- Dezghețați congelatorul dumneavoastră atunci când stratul de gheața este de aproximativ 3-5 milimetri grosime pe suprafețele din interiorul congelatorului.
- Asigurați-vă că rafturile sunt distribuite uniform și ca mancarea este amenajată într-un mod în care să permită circulația liberă a aerului (țineți cont de aranjamentul alimentelor recomandat în instrucțiuni).
- Pentru aparatele dotate cu un ventilator, nu blocați fantele ventilatorului.
- Dacă nu aveți nevoie de ventilator sau de ionizator, decuplați-le pentru a reduce consumul de energie.

# DESCRIEREA APARATULUI



- 1 Unitate de control
- 2 Lumină interioară
- 3 Ventilator cu ionizator aer (+ buton on/off)
- 4 Raft de sticlă detașabil (înălțime ajustabilă)
- 5 Cutie CrispZone pentru fructe și legume cu control al umidității
- 6 Sertar pentru fructe și legume
- 7 Cutie reglabilă pe înălțime SimpleSlide
- 8 Raft pentru sticle

- Accesoriile interioare ale aparatului pot varia în funcție de model.
- Sertarele sunt protejate pentru a nu putea fi scoase complet. Dacă doriți să scoateți complet un sertar, deschideți-l, ridicați partea din față a sertarului și trageți în afară.
- Unele modele sunt prevăzute și cu unitate de control pe ușă.

# INSTALAREA ȘI CONECTAREA

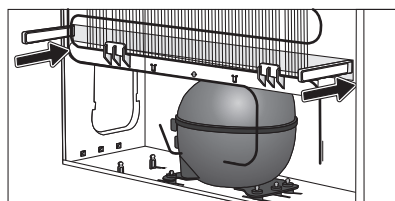
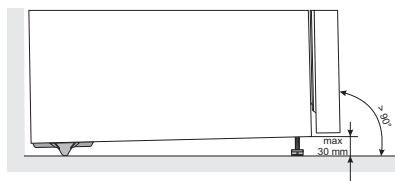
## SELECTAREA CAMEREI

- Așezați aparatul într-o cameră uscată și bine aerisită. Aparatul funcționează foarte bine la intervalele de temperatură indicate în tabelul de mai jos. Clasa relevantă a aparatului este marcată pe plăcuța indicatoare a caracteristicilor tehnice amplasată pe aparat.

| Clasa            | Temperatura          |
|------------------|----------------------|
| SN (subnormal)   | de la +10°C la +32°C |
| N (normal)       | de la +16°C la +32°C |
| ST (subtropical) | de la +16°C la +38°C |
| T (tropical)     | de la +16°C la +43°C |

**Atenție:** Asigurați-vă că încăperea în care amplasați aparatul este suficient de mare. Este important să existe un spațiu de cel puțin 1 m<sup>3</sup> pentru 8 grame de agent frigorific. Cantitatea de agent frigorific este prevăzută pe plăcuța indicatoare a caracteristicilor tehnice din interiorul aparatului.

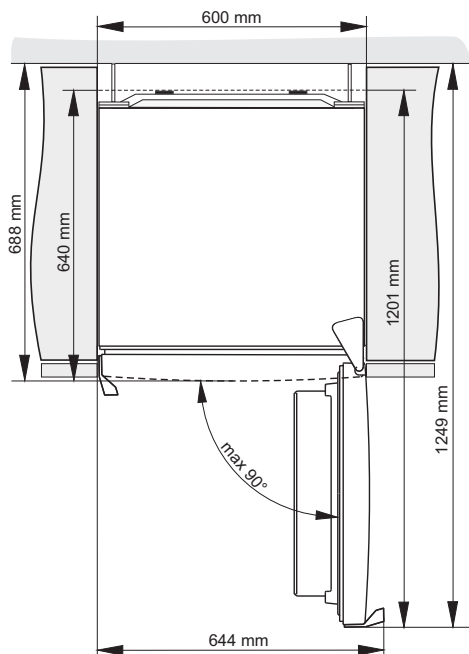
## INSTALAREA APARATULUI



E nevoie de cel puțin două persoane pentru a poziționa aparatul astfel încât să evitați orice accident sau avariere a aparatului.

- Aparatul va fi montat pe o suprafață dreaptă sau ușor înclinat către spate, stabil, pe o bază solidă. Aparatul este prevăzut cu piciorușe ajustabile în față, folosite pentru ridicarea acestuia. Pe partea din spate, sunt prevăzute roți care permit o instalare mai ușoară a aparatului (doar în cazul anumitor modele).
- Dulapul montat deasupra aparatului trebuie să fie la o distanță de cel puțin 5 cm pentru a permite răcirea adecvată a condensatorului.
- Aparatul este prevăzut cu două separatoare protectoare care trebuie montate pe partea inferioară a carcasei acestuia pentru a preveni împingerea aparatului prea aproape de perete. Aparatul poate fi montat și fără separatoare; însă, poate duce la o creștere a consumului de energie.
- Evitați expunerea directă a aparatului la razele de soare sau la surse de căldură. Dacă acest lucru nu este posibil, instalați un panou de izolație.

- Aparatul poate sta singur sau poate fi amplasat lângă o piesă de mobilier sau lângă perete. De asemenea, lăsați spațiu suficient pentru a deschide complet ușa și pentru a scoate rafturile și sertarele în afară (a se vedea diagrama de instalare).



**Notă:** La montarea aparatelor unul lângă altul - este recomandată cumpărarea și instalarea setului anti-aburire (anticondens).

| Loc uscat (umiditate corespunzătoare sub 60%)            | Cod pentru comandă set |
|----------------------------------------------------------|------------------------|
| FARFURIE DIN METAL (INOX)                                | 576604                 |
| FARFURIE DIN PLASTIC                                     |                        |
| ALB                                                      | 672114                 |
| GRI                                                      | 672115                 |
| NEGRU                                                    | 672116                 |
| Loc cu umiditate (umiditate corespunzătoare peste 60%) * | Cod pentru comandă set |
| FARFURIE DIN METAL (INOX)                                | 558776*                |

**\* Din motive de siguranță, aparatul trebuie instalat doar de un service autorizat!**

## CONECTAREA APARATULUI

- Folosiți cablul de alimentare pentru a conecta aparatul la rețeaua de alimentare. Priza de perete trebuie prevăzută cu bornă de pământ (priză de siguranță). Tensiunea și frecvența nominală sunt indicate pe plăcuța indicatoare a caracteristicilor tehnice/ eticheta cu informațiile de bază ale aparatului.
- Conectarea la rețeaua de alimentare și împământarea trebuie efectuate în concordanță cu reglementările și normele în vigoare. Aparatul se poate acomoda la toleranțe de tensiune pe termen scurt, dar acestea nu pot depăși +/-6%.

# MODIFICAREA DIRECȚIEI DE DESCHIDERE A UȘII

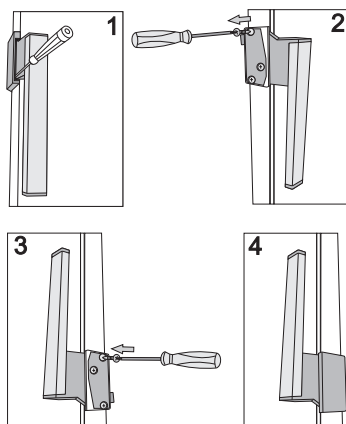
## VERSIUNEA I - UNITATE DE CONTROL ÎN INTERIORUL APARATULUI

**Unelte necesare:** cheie tubulară nr. 8, șurubelniță Phillips, torx 25, șurubelniță cu cap plat  
**Procedura de modificare a direcției de deschidere a ușii trebuie realizată de cel puțin două persoane.**

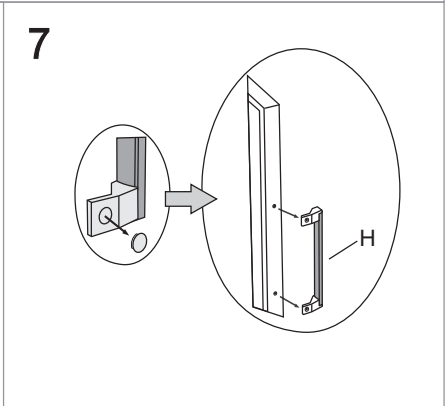
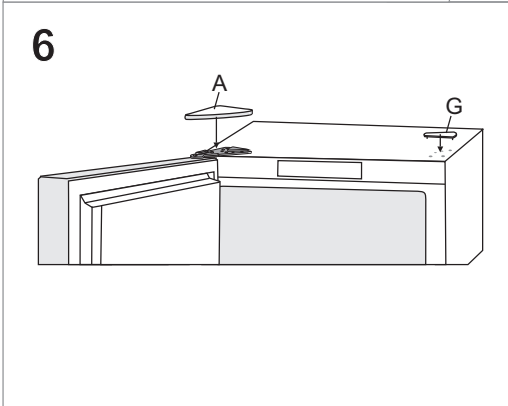
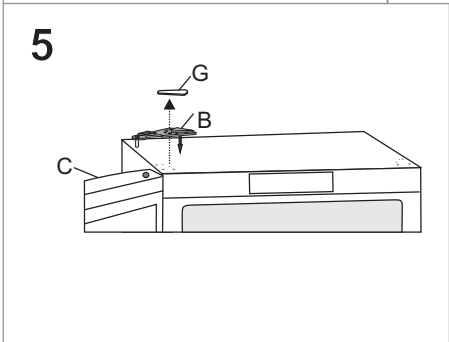
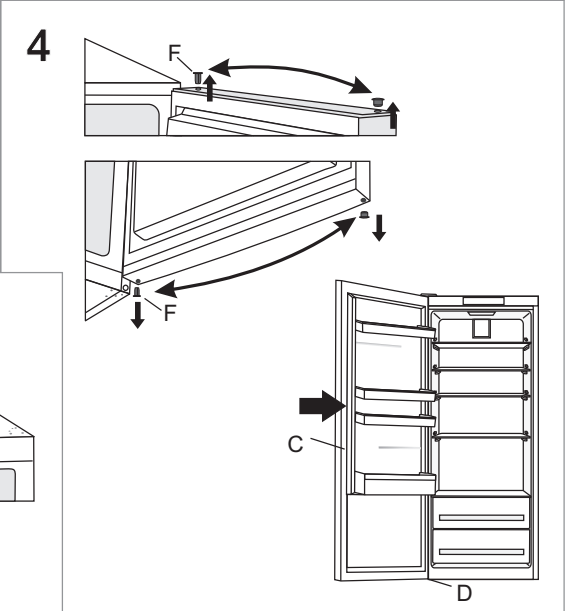
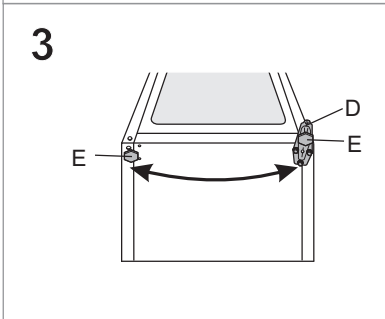
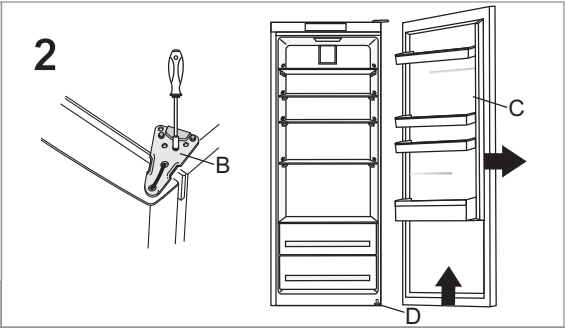
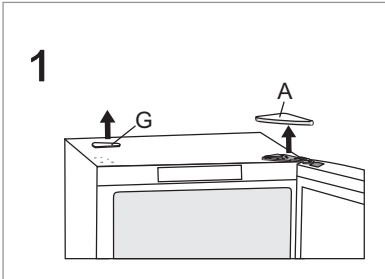
1. Îndepărtați învelișul de pe balamaua de sus (A) și dispozitivul de acoperire (G).
2. Desfaceți balamaua de sus (B) și scoateți ușa (C) din balamaua de jos (D).
3. Înclinați aparatul spre înapoi (asigurați-vă că nu presăți pe unitatea condensatorului de pe peretele posterior al aparatului deoarece puteți strica sistemul de răcire), deșurubați balamaua de jos (D) și piciorul (E), și deplasați-le către partea opusă. Asigurați-vă că șaiba este montată la fel ca înainte de dezasamblare.
4. Deplasați balamalele ușii (F) către partea opusă și re poziționați ușa (C) înapoi în balamaua de jos (D).
5. Folosiți șuruburile pentru a atașa balamaua de sus (B) de partea opusă.
6. Înlocuiți învelișul balamalei de sus (A) și dispozitivul de acoperire (G) de pe partea opusă.
7. Înlocuirea mânerului (H): îndepărtați dispozitivele de acoperire ale mânerului, slăbiți șuruburile și scoateți mânerul. Scoateți dopurile din orificiile de pe partea opusă a ușii și atașați mânerul.

Repoziționați capacele acoperitoare pe mâner. Introduceți noile dopuri furnizate în pungă împreună cu manualul de utilizare în orificiile unde a fost atașat inițial mânerul.

### Înlocuirea mânerului prins cu balamale:



- Împingeți o șurubelniță mică, în fanta mânerului, conform indicațiilor din Figura 1, și îndepărtați capacul
- Îndepărtați măștile, pe partea opusă a ușii
- Deșurubați cele trei șuruburi, asigurându-vă că nu demontați mânerul
- Rotiți mânerul cu 180°, conform indicațiilor din Figura 3, și atașați-l pe partea opusă a ușii
- Montați capacul și măștile

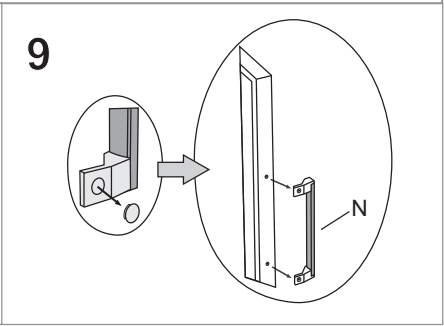
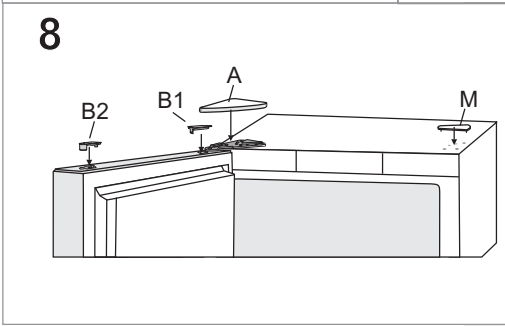
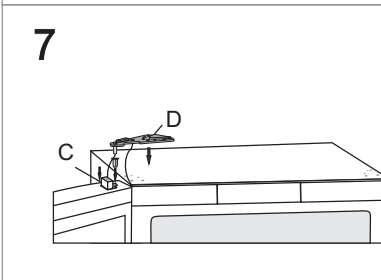
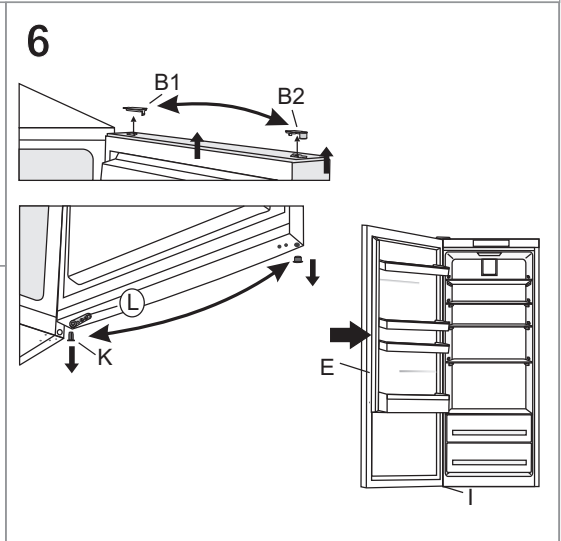
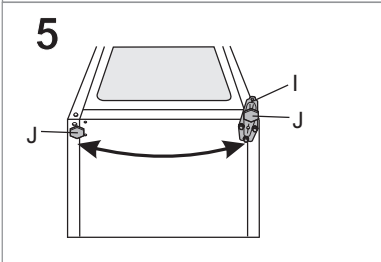
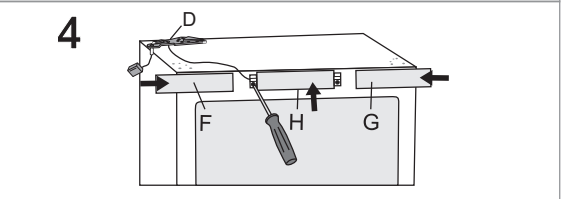
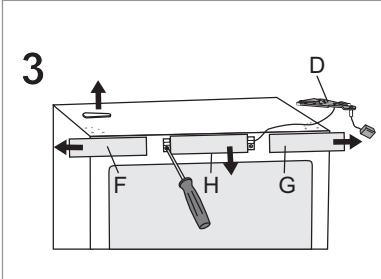
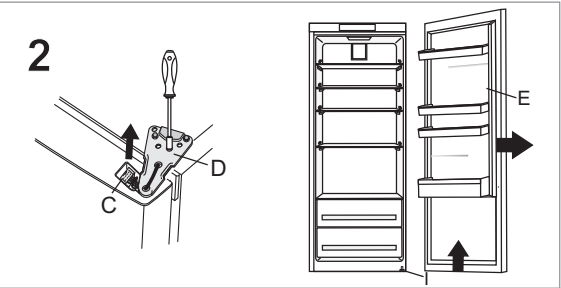
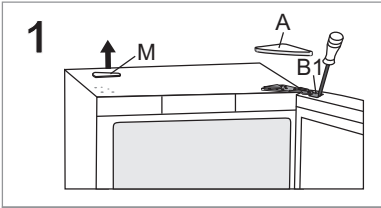




## VERSIUNEA II - UNITATE DE CONTROL PE UȘĂ

**Unelte necesare: cheie tubulară nr. 8, șurubelniță Phillips, torx 25, șurubelniță cu cap plat**  
**Procedura de modifi care a direcției de deschidere a ușii trebuie realizată de cel puțin două persoane.**

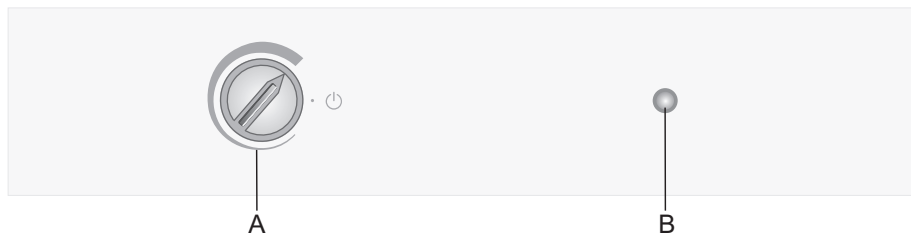
1. Îndepărtați învelișul de pe balamaua de sus (A), capacul conectorului (B1) și dispozitivul de acoperire (M).
2. Decuplați conectorul (C), desfaceți balamaua de sus (D) și scoateți ușa (E) din balamaua de jos (I).
3. Scoateți panourile laterale (F) și (G), apoi deșurubați și scoateți panoul din mijloc (H).
4. Deplasați balamaua de sus (D) împreună cu conectorul și cablul către partea opusă – asigurați-vă că ați montat cablul în canalele din panouri - așa cum erau înainte de dezasamblare. Apoi, înlocuiți toate cele trei panouri (F), (G), și (H).
5. Înclinați aparatul spre înapoi (asigurați-vă că nu presați pe unitatea condensatorului de pe peretele posterior al aparatului deoarece puteți strica sistemul de răcire), deșurubați balamaua de jos (I) și piciorul (J), și deplasați-le către partea opusă. Asigurați-vă că șaiba este montată așa cum era înainte de dezasamblare.
6. Deplasați capacul (B2), balamaua ușii (K) și dispozitivul de reținere (L) către partea opusă și re poziționați ușa (E) în balamaua de jos (I).
7. Folosiți șuruburile pentru a atașa balamaua de sus (D) pe partea opusă și recuplați conectorul (C).
8. Înlocuiți învelișul balamalei de sus (A), capacul conectorului (B1) și dispozitivul de acoperire.(M).
9. Înlocuirea mânerului (N): îndepărtați capacele mânerului, slăbiți șuruburile și scoateți mânerul. Scoateți dopurile din orificiile de pe partea opusă a ușii și atașați mânerul. Repoziționați dispozitivele de acoperire pe mâner. Introduceți noile dopuri furnizate în pungă împreună cu manualul de utilizare în orificiile unde a fost atașat inițial mânerul.



# OPERAREA APARATULUI CU REGLĂRI MECANICE

---

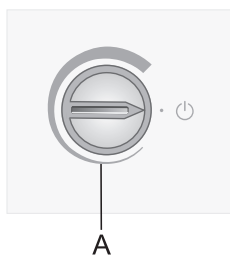
## UNITATE DE CONTROL 1



A Butonul de reglare a temperaturii și butonul on/off

B Indicatorul luminos on/off

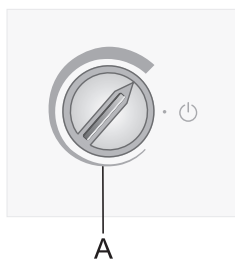
## PORNIREA/OPRIREA APARATULUI ON/OFF



**Pornirea:** rotiți butonul termostatului **A** în direcția acelor de ceasornic.

**Oprirea:** Rotiți butonul termostatului **A** înspre poziția în care săgeata indică simbolul ⏻ (atenție: aparatul rămâne sub tensiune, de exemplu, există în continuare curent electric în aparat).

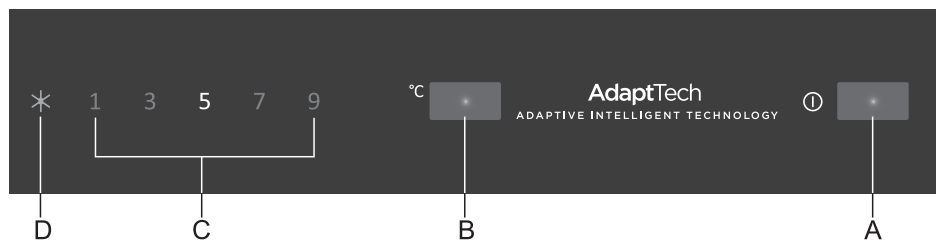
## REGLAREA TEMPERATURII



- Pentru a regla temperatura dorită, rotiți butonul termostatului **A** în sensul acelor de ceasornic, respectiv, la dreapta.
- Modificarea temperaturii ambientale afectează temperatura aparatului. În consecință, reglați temperatura cu ajutorul butonului termostatului **A**. Setările apropiate de **poziția maxim** corespund temperaturilor scăzute ale aparatului (mai rece). Setările apropiate de **poziția minim** corespund temperaturilor ridicate (mai cald).

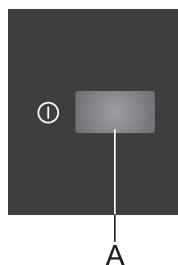
# OPERAREA APARATULUI CU REGLĂRI ELECTRICE

## UNITATE DE CONTROL 2



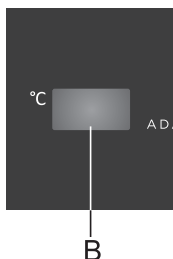
- A Buton de pornire/ închidere
- B Tastă de reglare temperatură și amplificare răcire
- C Afișaj al temperaturii frigiderului
- D Afișaj al funcției de amplificare a răcirii

## PORNIREA/OPRIREA APARATULUI ON/OFF

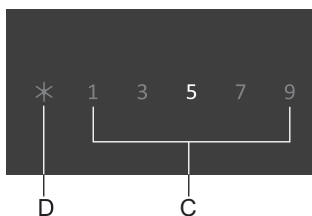


Aparatul poate fi pornit și oprit cu ajutorul butonului on/off **A**.

## REGLAREA TEMPERATURII



- Reglați temperatura dorită folosind tasta **B**.
- Atunci când tasta **B** este apăsată pentru prima oară, ultima temperatură configurată va fi afișată pe unitatea de afișare **C**. Continuați să apăsați tasta **B** până ce temperatura dorită este afișată pe unitatea de afișare **C**. După trei secunde de la ultima apăsare pe tastă, temperatura selectată va fi salvată în mod automat ca ultima temperatură selectată.
- Setarea recomandată este de 5°C.



## FUNȚIA DE AMPLIFICARE A RĂCIRII

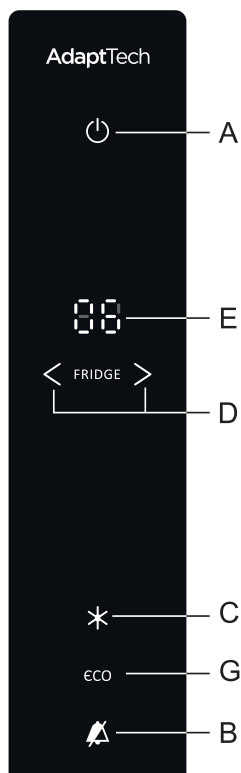
Folosiți această setare după ce ați pornit pentru prima oară aparatul, înainte de curățare sau înainte de a introduce o cantitate mare de alimente.



Pentru a activa funcția de amplificare a răcirii, apăsați tasta **B** până ce simbolul **D** se aprinde. Dacă funcția nu este dezactivată manual, ea se va dezactiva automat după aproximativ șase ore. Temperatura din compartimentul frigiderului va reveni la ultima setare efectuată. Funcția de amplificare a răcirii poate fi oprită și înainte de a fi dezactivată automat, setând o temperatură pentru compartimentul frigiderului.

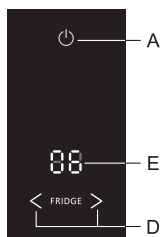
# UNITATE DE CONTROL 3

## UNITATE DE CONTROL PE UȘĂ



- A Tastă de pornire/ oprire
- B Tastă de anulare a alarmei acustice
- C Tastă de activare/ dezactivare a funcției de amplificare răcire
- D Taste pentru setarea temperaturii frigiderului
- E Afișaj al temperaturii frigiderului
- G Tastă de pornire/ oprire a funcției ECO

## PORNIREA/ OPRIREA APARATULUI



**Pornirea aparatului:** Porniți aparatul apăsând scurt tasta **A**.

**Oprirea aparatului:** Pentru a opri aparatul, apăsați tasta **A** și mențineți-o apăsată timp de 3 secunde.

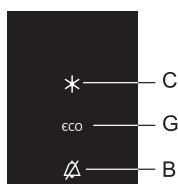
## REGLAREA TEMPERATURII DIN APARAT

- Folosiți tastele **D** pentru a seta temperatura.

< temperatură mai mică;  
> temperatură mai mare.

- Temperatura din compartimentul frigiderului poate fi setată în intervalul +1°C - 9°C.
- După ce una din tastele **D** este apăsată, pe unitatea de afișare **E** va clipi ultima temperatură configurată. Folosiți tastele **D** pentru a seta temperatura dorită. După trei secunde de la ultima apăsare a tastelor, ultima temperatură configurată este memorată automat pentru compartimentul frigiderului.

## FUNCȚIA DE AMPLIFICARE A RĂCIRII



- Folosiți această funcție după ce ați pornit aparatul pentru prima oară, înainte de a-l curăța, sau înainte de a introduce în el o cantitate mare de alimente.

Pentru a activa funcția de amplificare a răcirii, apăsați tasta **C**.

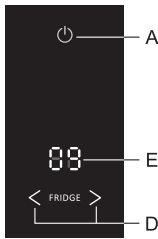
Dacă funcția nu este dezactivată manual, ea se va dezactiva automat după aproximativ șase ore.

Temperatura din compartimentul frigiderului va reveni la ultima setare efectuată.

Funcția de amplificare a răcirii poate fi oprită și înainte de a fi dezactivată automat, setând o temperatură pentru compartimentul frigiderului.



## ALARMĂ PENTRU TEMPERATURĂ RIDICATĂ



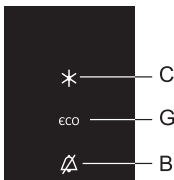
Dacă temperatura din interiorul aparatului este prea ridicată, se va activa alarma acustică (**semnal intermitent**) și tasta **B** va clipi.

- Confirmați și opriți alarma acustică apăsând tasta **B**.
- Alarma acustică se va activa la intervale de 24 de ore dacă temperatura din aparat nu este suficient de scăzută și există pericolul ca alimentele să se strice. Alarma se va opri automat de îndată ce temperatura din frigider scade până la un nivel la care nu mai prezintă niciun risc pentru stricarea alimentelor.

- Când aparatul este pornit pentru prima oară, există o întârziere de 24 de ore în funcționarea alarmei deoarece va dura ceva timp ca aparatul să ajungă la temperatura adecvată. Astfel, se previne activarea inutilă a alarmei.
- Dacă temperatura din aparat este prea mare din cauza unei erori în alimentarea cu curent, »9°C« va clipi pe unitatea de afișare.

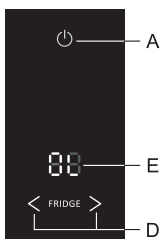
**Alarmă de semnalizare a ușii deschise:** dacă ușa este deschisă mai mult de 2 minute, se va activa alarma acustică și tasta **B** va clipi. După închiderea ușii, alarma se va dezactiva. Poate fi oprită și prin apăsarea tastei **B**.

## FUNCȚIA ECO



Pentru a activa funcția **Eco**, apăsați butonul **G**. Cu această funcție activată, aparatul va opera cu setările optime.

## BLOCARE DE SIGURANȚĂ (BLOCARE DE SIGURANȚĂ PENTRU COPII)



Utilizați această funcție dacă nu doriți să reglați manual setările aparatului.

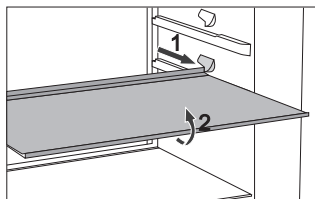
Pentru a activa această funcție, apăsați și țineți apăsat butonul **B** (timp de trei secunde); **L** se afișează pe afișajul **E**. Astfel se blochează toate butoanele cu excepția butonului **B**.

Pentru a dezactiva, apăsați butonul **B** și țineți-l apăsat timp de trei secunde.

# ACCESORIILE INTERIOARE ALE APARATULUI

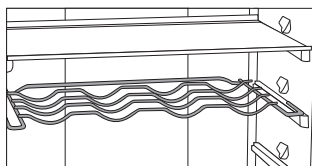
(\* Accesorii în funcție de model)

## RAFT



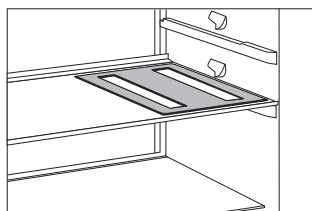
- Pentru un acces mai ușor la alimente și pentru mai multă transparență, rafturile pot fi parțial detașabile.
- Rafturile pot fi reglate în funcție de preferințele dvs. cu ajutorul suporturilor din interiorul frigiderului. Pentru a scoate raftul, trageți-l în afară atât cât permite suportul. Apoi ridicați-l ușor din partea frontală și scoateți-l complet. Alimentele perisabile trebuie așezate în spatele raftului, unde temperatura este mai scăzută.

## ETAJERĂ PENTRU STICLE\*



- Unele modele sunt, de asemenea, prevăzute cu suport pentru sticle. Suportul pentru sticle este protejat împotriva alunecării accidentale în afară. Acesta poate fi scos doar când este gol. Pentru a scoate suportul, ridicați ușor partea din spate și trageți-l înspre dvs. Așezați suportul pentru sticle astfel încât lungimea sticlelor să nu împiedice închiderea ușii. Capacitatea maximă este de 9 sticle de 0,75 l sau 13 kg greutate totală - vezi eticheta de pe partea din dreapta din interiorul aparatului.
- Pe etajera pentru sticle se pot amplasa, de asemenea, cutii (în lungime sau pe diagonală).

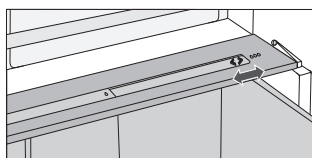
## SUPORT ELASTIC PENTRU STICLE\*



- Unele modele sunt prevăzute cu un suport elastic pe care pot fi amplasate sticle sau cutii.
- Suportul poate fi utilizat și ca trepid pentru cratițe încinse.

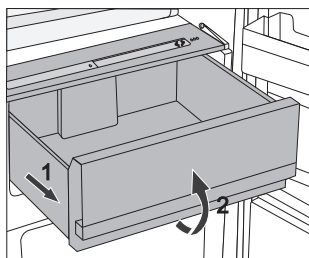
## CRISPZONE - CUTIE PENTRU FRUCTE ȘI LEGUME CU CONTROL AL UMIDITĂȚII

- Cutia de pe partea inferioară a frigiderului este destinată depozitării fructelor și a legumelor. Asigură umiditate și previne uscarea alimentelor.
- Depozitați alimentele în ambalaje corespunzătoare pentru a preveni răspândirea sau preluarea mirosurilor neplăcute.  
Cutia este prevăzută cu regulator de umiditate care permite reglarea umidității în funcție de cantitatea de alimente depozitate.



**Cantitate mică de alimente** - împingeți glisorul de control înspre partea dreaptă;

**Cantitate mare de alimente** - împingeți glisorul de control înspre partea stângă;

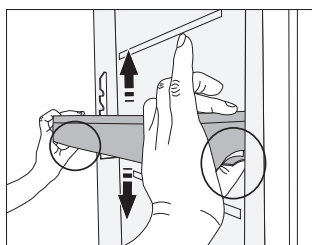


- Scoaterea compartimentului pentru fructe și legume:
  - Trageți compartimentul spre exterior atât cât se poate. Apoi, ridicați partea frontală și trageți-l în afară complet.

## UȘA FRIGIDERULUI

Pe ușa frigiderului sunt montate compartimente (rafturi sau cutii) destinate depozitării cașcavalului, untului, ouălor, iaurtului și a altor pachete mici, tuburi, cutii de conserve, etc. Partea inferioară a ușii este prevăzută cu un raft pentru sticle.

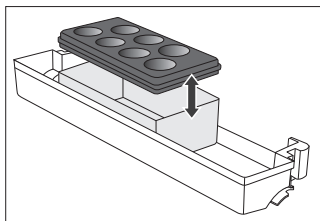
## CUTII REGLABILE PE UȘĂ



Înălțimea recipientelor pentru ușă poate fi ajustată fără a fi nevoie să îndepărtați recipientele din aparat. Pur și simplu trageți către dumneavoastră cele două mâner de pe fiecare parte a recipientului și glisați recipientul în sus sau în jos.

Pentru a scoate o cutie, ridicați-o atât cât vă permite cutia și îndepărtați-o.

## CUTIE DE DEPOZITARE (MULTIBOX)\*



- Cutia **MultiBox** asigură depozitarea avantajoasă a alimentelor cu miros puternic sau înțepător, de exemplu, brânză maturată sau albastră, cârnați, ceapă, unt, etc. Capacul de silicon asigură închiderea ermetică care previne uscarea alimentelor și răspândirea mirosurilor neplăcute în interiorul frigiderului.

- Capacul de silicon poate fi folosit ca tavă pentru ouă sau pentru gheață.
- Dacă capacul flexibil este folosit ca tavă pentru ouă, așezați-l direct pe partea inferioară a cutiei de pe ușă și folosiți partea inferioară deschisă a cutiei Multibox pentru a depozita alimentele în pachete mai mici – pateu, gem, tuburi mai mici, etc.

## VENTILATOR\*

- Ventilatorul prevăzut pe plafonul frigiderului sau cel ascuns în congelator asigură distribuirea uniformă a temperaturii și reducerea condensului (rouă) pe suprafețele de depozitare.

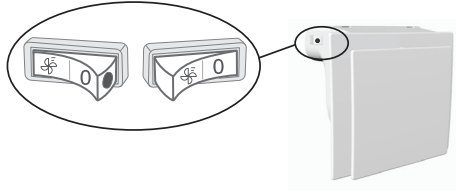
## IONIZATOR (IONAIR)\*

- **Ionizatorul** amplasat în frigider îndepărtează majoritatea bacteriilor, virusurilor, gazelor și mirosurilor neplăcute pentru a asigura un aer proaspăt în frigider. Alimentele vor rămâne proaspete și gustoase mai mult timp.
- Aerul ionizator poate fi schimbat pe deschis și închis de la butonul amplasat pe carcasa ventilatorului sau pe partea laterală a turnului de răcire (în funcție de model).

## Unitate de control 1

### Schimbare ventilator si ionizator deschis si inchis

deschis =       inchis =      0

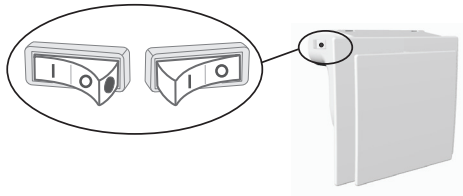


Când ventilatorul si ionizatorul sunt pornite, un punct roșu va fi vizibil pe comutator.

## Unitate de control 2 și 3

### Schimbare ionizator pornit/oprit

deschis =      I      inchis =      0



Cand ionizatorul este pornit un punct rosu va fi vizibil pe comutator.

## ADAPTIVE INTELLIGENT TECHNOLOGY

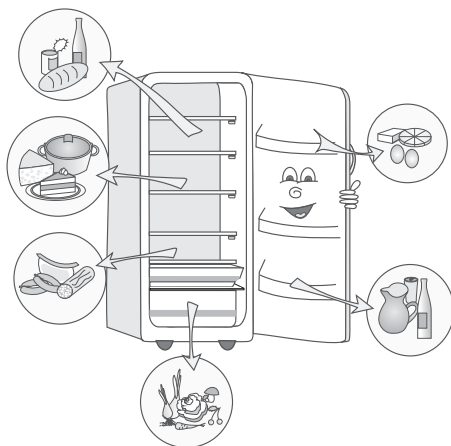
(doar unitățile de control 2 și 3)

Tehnologia inovatoare cu senzori permite reglarea modului de operare a aparatului în funcție de obiceiurile și comportamentul utilizatorului. Sistemul inteligent adaptabil monitorizează, analizează și înregistrează săptămânal modul de utilizare a aparatului și adaptează modul de operare a aparatului la modelele înregistrate. Dacă aparatul este capabil să anticipeze creșterea frecvenței de deschidere a ușii, aparatul va reduce automat temperatura anterioară acestui moment pentru a reduce încălzirea alimentelor, ca urmare a deschiderii mai frecvente a ușii.

# REPARTIZAREA RECOMANDATĂ A ALIMENTELOR ÎN APARAT

## Secțiunile frigiderului:

- **partea superioară:** conserve, pâine, vin, produse de patiserie etc.
- **partea din mijloc:** produse lactate, semipreparate, deserturi, băuturi nealcoolice, bere, mâncare gătită, etc.
- **cutia Fresh:** - carne, produse din carne, delicatese;
- **cutia pentru fructe și legume:** fructe proaspete, legume, salată, rădăcinoase, cartofi, ceapă, usturoi, roșii, fructe tropicale, varză murată, napi etc.



## Secțiunile de pe ușa frigiderului:

- **rafturi superioare/din mijloc:** ouă, unt, cașcaval etc.
- **rafturi inferioare:** băuturi, cutii, sticle etc.

# DEPOZITAREA ALIMENTELOR ÎN FRIGIDER

## PRECAUȚII IMPORTANTE PRIVIND DEPOZITAREA ALIMENTELOR



Utilizarea adecvată a aparatului, ambalarea adecvată a alimentelor, menținerea temperaturii corespunzătoare și respectarea indicațiilor de igienă vor afecta decisiv calitatea depozitării alimentelor.

Respectați perioada de valabilitate indicată pe ambalajul produsului.

Alimentele depozitate în frigider trebuie amplasate în recipiente închise sau ambalate corespunzător pentru a preveni mirosurile neplăcute.

Nu depozitați substanțe inflamabile, volatile sau explozive în frigider.

Sticlele cu conținut ridicat de alcool trebuie strânse bine și amplasate în poziție verticală.

Unele soluții organice, uleiuri esențiale cu lămâie și coajă de portocală, untul, etc. pot deteriora suprafețele din plastic, în cazul unui contact prelungit, ducând la uzura prematură a acestor materiale.

Mirosurile neplăcute semnifică murdărirea aparatului sau deteriorarea unor alimente (a se vedea capitolul Curățare și întreținere).

Scoateți alimentele perisabile din frigider înainte de a părăsi domiciliul pentru o perioadă mai lungă de timp.

## EVITAREA CONTAMINĂRII ALIMENTELOR

Pentru a evita contaminarea alimentelor, respectați următoarele instrucțiuni:

- Deschiderea ușii pe perioade lungi de timp poate cauza o creștere semnificativă a temperaturii în compartimentele aparatului.
- Curățați în mod regulat suprafețele care vin în contact cu alimentele și sistemele de evacuare accesibile.
- Depozitați carnea crudă și peștele în recipiente adecvate în frigider, astfel încât să nu vină în contact sau să se scurgă pe alte alimente.
- Dacă frigiderul este lăsat gol pentru perioade mari de timp, opriți-l, decongețați-l, curățați-l, uscați-l și lăsați ușa deschisă pentru a preveni formarea mucegaiului în aparat.



## TIMPUL DE DEPOZITARE A ALIMENTELOR

Tipul recomandat pentru depozitarea în frigider

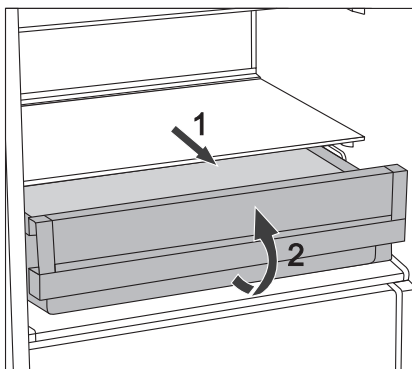
| Tipul alimentelor                                    | Timp            |
|------------------------------------------------------|-----------------|
| ouă, produse marinate, carne afumată                 | până la 10 zile |
| cașcaval                                             | până la 10 zile |
| rădăcinoase                                          | până la 8 zile  |
| unt                                                  | până la 7 zile  |
| desert, fructe, semipreparate, bucăți de carne crudă | până la 2 zile  |
| pește, carne crudă tocată, fructe de mare            | până la 1 zi    |

# DEPOZITAREA ALIMENTELOR ÎN SERTARUL FRESHZONE

---

În sertarul **FreshZone**, alimentele rămân proaspete mai mult timp în comparație cu frigiderele standard, păstrându-și gustul și valorile nutritive. Se diminuează alterarea și pierderea greutateii, astfel încât fructele și legumele să fie mai proaspete și cu un gust cât mai natural. Sertarul trebuie să fie închis ermetic pentru a asigura o funcționare optimă.

- Când cumpărați alimentele, verificați cât de proaspete sunt, deoarece de acest lucru depinde calitatea și durabilitatea acestora.
- Depozitați alimentele în recipiente închise sau în ambalaje corespunzătoare pentru a preveni răspândirea sau preluarea mirosurilor neplăcute.
- Cu aproximativ 30-60 minute înainte de utilizare scoateți alimentele din sertar pentru a permite aromelor și gustului să se dezvolte la temperatura ambientală.
- Alimentele sensibile la temperaturi scăzute și care nu sunt adecvate păstrării în sertarul **FreshZone** sunt următoarele: ananas, avocado, banane, măsline, cartofi, vinete, castraveți, mazăre, ardei gras, pepene galben și verde, dovleci, etc.



- Pentru a scoate sertarul:
  - Trageți sertarul în față până când se blochează.
  - Apoi, ridicați-l din partea frontală și scoateți-l complet.

# DEZGHEȚAREA APARATULUI

---

## DEZGHEȚAREA AUTOMATĂ A FRIGIDERULUI

Nu este necesară dezghețarea frigiderului deoarece gheața acumulată pe perețele din interiorul frigiderului se topește în mod automat.

Gheața acumulată este dezghețată atunci când compresorul nu este în funcțiune. Picăturile se scurg prin orificiul de pe perețele din spate al frigiderului într-un container deasupra compresorului, unde se evaporă.

În cazul în care s-a acumulat un strat de gheață excesiv pe perețele din spate al frigiderului (3-5 mm), aparatul trebuie deconectat și decongelat manual.

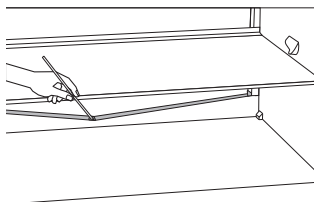
# CURĂȚAREA APARATULUI

**Înainte de curățare, decuplați aparatul de la rețeaua de alimentare** (vezi capitolul Pornirea/Oprirea aparatului on/off) și decuplați cablul de alimentare de la priza de perete.

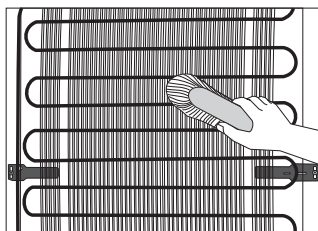
- Utilizați o **cârpă moale** pentru a șterge toate suprafețele. Produsele de curățare care conțin **substanțe abrazive, agresive sau solvenți necorespunzători pentru curățare** pot deteriora suprafața aparatului.

Curățați **exteriorul** aparatului cu apă și detergent lichid. Curățați suprafețele vopsite și din aluminiu cu apă caldă și detergent lichid. Este permisă utilizarea produselor de curățare cu o cantitate mică de alcool (de exemplu produse pentru curățarea geamurilor). Nu utilizați produse de curățare care conțin alcool pentru curățarea elementelor din plastic.

Spălați **interiorul aparatului** cu apă caldă amestecată cu puțin **oțet**.



- Canalul și orificiul de drenare a apei provenite din gheața topită sunt situate sub panoul de răcire care răcește interiorul frigiderului. Canalul și orificiul de drenare nu trebuie să fie înfundate. Verificați-le periodic și curățați-le dacă este necesar (de exemplu utilizați un bețișor din plastic).
- Stratul de gheață cu o grosime de 3-5 mm favorizează un consum crescut de energie. Prin urmare, trebuie îndepărtat cu regularitate. Nu utilizați obiecte ascuțite, solvenți sau spray-uri.



- **Condensatorul** montat pe peretele din spate (exterior) trebuie să fie întotdeauna curat și lipsit de praf sau depuneri provenite din fumul din bucătărie, de aceea curățați praful periodic cu o perie moale nemetalică sau cu aspiratorul.
- După curățare, reporniți aparatul și introduceți alimentele.

# GHID DE PROBLEME TEHNICE

| Defecțiune:                                                                                    | Cauză sau remediere:                                                                                                                                                                                                                                                                                                                                                                                                                                                                                                                                                                                                                                                                      |
|------------------------------------------------------------------------------------------------|-------------------------------------------------------------------------------------------------------------------------------------------------------------------------------------------------------------------------------------------------------------------------------------------------------------------------------------------------------------------------------------------------------------------------------------------------------------------------------------------------------------------------------------------------------------------------------------------------------------------------------------------------------------------------------------------|
| După conectarea la rețeaua de alimentare, aparatul nu funcționează:                            | <ul style="list-style-type: none"> <li>• Make sure there is voltage in the power outlet and that the appliance is switched on.</li> </ul>                                                                                                                                                                                                                                                                                                                                                                                                                                                                                                                                                 |
| Sistemul de răcire funcționează continuu pentru o perioadă lungă de timp:                      | <ul style="list-style-type: none"> <li>• Temperatura ambientală este prea mare.</li> <li>• Ușa este deschisă prea des sau lăsată deschisă prea mult.</li> <li>• Ușa nu este închisă corespunzător (resturi între garnitura ușii, ușă necentrată, verificați garnitura de etanșare, etc.).</li> <li>• Cantitate excesivă de alimente proaspete introduse simultan.</li> <li>• Senzorul frigiderului (A) este astupat de alimente proaspete. Asigurați circulația liberă a aerului în jurul senzorului (doar unele modele).</li> <li>• Răcirea insuficientă a compresorului și a condensatorului. Verificați circulația aerului în spatele aparatului și curățați condensatorul.</li> </ul> |
| Formarea excesivă a gheții pe panoul din spate al interiorului frigiderului poate rezulta din: | <ul style="list-style-type: none"> <li>• Ușa este deschisă prea des sau lăsată deschisă prea mult.</li> <li>• Introducerea preparatelor fierbinți în frigider.</li> <li>• Alimentele ating panoul din spate din interiorul frigiderului.</li> <li>• Etanșare ineficientă a ușii. Curățați sau înlocuiți garnitura dacă este murdară sau deteriorată.</li> </ul>                                                                                                                                                                                                                                                                                                                           |
| Condens (rouă) pe raftul prevăzut deasupra sertarelor:                                         | <ul style="list-style-type: none"> <li>• Este un fenomen trecător, care nu poate fi evitat cu totul în perioadele cu temperaturi ambientale înalte și umiditate ridicată. Dispare când temperatura și umiditatea sunt aduse la nivelurile normale. Vă recomandăm să curățați sertarele mai des și să ștergeți ocazional picăturile.</li> <li>• Deschideți glisorul de control al umidității.</li> <li>• Introduceți alimentele în pungii sau alte ambalaje etanșe.</li> </ul>                                                                                                                                                                                                             |
| Apa se scurge din aparat:                                                                      | <ul style="list-style-type: none"> <li>• Scurgerea este înfundată, apa rezultată din dezghețare se scurge pe lângă canalul de scurgere.</li> <li>• Curățați scurgerea înfundată utilizând un bețișor de plastic.</li> <li>• Dezghețați manual stratul gros de gheață (vezi capitolul Dezghețarea Aparatului).</li> </ul>                                                                                                                                                                                                                                                                                                                                                                  |



| <b>Defecțiune:</b>                                                    | <b>Cauză sau remediere:</b>                                                                                                                                                                                                                                                                                                                                                                                                                                                           |
|-----------------------------------------------------------------------|---------------------------------------------------------------------------------------------------------------------------------------------------------------------------------------------------------------------------------------------------------------------------------------------------------------------------------------------------------------------------------------------------------------------------------------------------------------------------------------|
| Se aprinde indicatorul luminos <b>B</b> (doar unitatea de control 3). | <ul style="list-style-type: none"> <li>• Ușa este deschisă prea des sau lăsată deschisă prea mult.</li> <li>• Ușa nu este închisă corespunzător (resturi între garnitura ușii, ușă necentrată, verificați garnitura de etanșare, etc.).</li> <li>• Pana de curent durează prea mult timp.</li> <li>• Cantitate excesivă de alimente proaspete introduse simultan.</li> </ul>                                                                                                          |
| Ușa se deschide greu:                                                 | <ul style="list-style-type: none"> <li>• Dacă încercați să deschideți ușa aparatului imediat după ce a fost închisă, aceasta poate fi dificil de deschis. Acest lucru se întâmplă deoarece prin ușa deschisă este eliminat aer rece și în locul acestuia intră aer cald din încăpere. Prin răcirea acestui aer se creează presiune negativă, care împiedică deschiderea ușoară a ușii. Situația este normalizată după câteva minute iar apoi puteți deschide ușa mai ușor.</li> </ul> |
| Indicatorul luminos nu licărește:                                     | <ul style="list-style-type: none"> <li>• Dacă indicatorul luminos nu licărește, contactați un tehnician.</li> <li>• Nu încercați să reparați singuri becul LED, deoarece există pericolul de accidentare la tensiune înaltă!</li> </ul>                                                                                                                                                                                                                                               |
| Indicarea codului de eroare pe afișaj (doar anumite modele):          | <ul style="list-style-type: none"> <li>• Dacă afișajul indică codul E, contactați un tehnician.</li> </ul>                                                                                                                                                                                                                                                                                                                                                                            |

Dacă niciuna dintre instrucțiunile de mai sus nu vă ajută să reparați defecțiunea, vă rugăm să contactați cel mai apropiat service și să menționați tipul, modelul și seria indicate pe plăcuța ce indică caracteristicile tehnice/eticheta din interiorul aparatului.

# INFORMAȚII PRIVIND NIVELUL DE ZGOMOT AL APARATULUI

---

Răcirea combinei frigorifice este realizată de un sistem de răcire cu compresor (la unele aparate și un ventilator), care emite un anumit nivel de zgomot. Nivelul de zgomot depinde de instalarea, utilizarea corectă și de vârsta aparatului.

- **După conectarea aparatului la rețeaua de alimentare**, zgomotul rezultat din funcționarea compresorului sau al lichidului care curge prin sistem poate fi mai puternic. Acesta nu este un semn de defecțiune și nu va afecta durata de viață a aparatului. În timp, funcționarea aparatului și nivelul de zgomot se vor reduce.
- Ocazional, se poate auzi **un zgomot neobișnuit sau destul de puternic** în timpul funcționării aparatului; acesta este de cele mai multe ori rezultatul unei instalări neadecvate:
  - Aparatul trebuie să fie așezat orizontal și pe un suport solid.
  - Aparatul nu trebuie să intre în contact cu peretele sau cu elementele adiacente.
  - Asigurați-vă că accesoriile interioare ale aparatului sunt instalate corespunzător și că zgomotul nu este cauzat de conserve, sticle sau alte recipiente care vin în contact unele cu altele.
- Aparatul poate face uneori mai mult zgomot, în cazul în care sistemul de răcire este supus unui efort mai mare, când se deschide ușa mai des sau este ținută așa un timp îndelungat, când este plasată o cantitate însemnată de mâncare proaspătă sau când se activează funcțiile de congelare sau racier intensivă.

NE REZERVĂM DREPTUL DE A EFECTUA MODIFICĂRI CARE NU AFECTEAZĂ FUNCȚIONAREA NORMALĂ A APARATULUI.

Instrucțiunile pentru folosirea aparatului pot fi găsite și pe pagina noastră de internet [www.gorenje.com](http://www.gorenje.com) / < <http://www.gorenje.com> />

COOLER\_FS600\_ESSENTIAL



ro (08-19)