

gorenje

Ožemalnik citrusov

Ožemalnik citrusa

Ožemalnik citrusa

Ожемалник цитруса

Citrus juicer

Wyciskarka do cytrusów

Presă de citrice

Lis na citrusy

Цитрус преса

Citrusprés

Lis na citrusy

Соковидавлювач для цитрусових



CJ 25 W

Navodila za uporabo SI

Upute za uporabu BIH HR

Uputstvo za upotrebu SRB-MNE

Упатства за употреба MK

Instruction manual GB

Instrukcja obsługi PL

Manual de utilizare RO

Návod na obsluhu SK

Инструкции за употреба BG

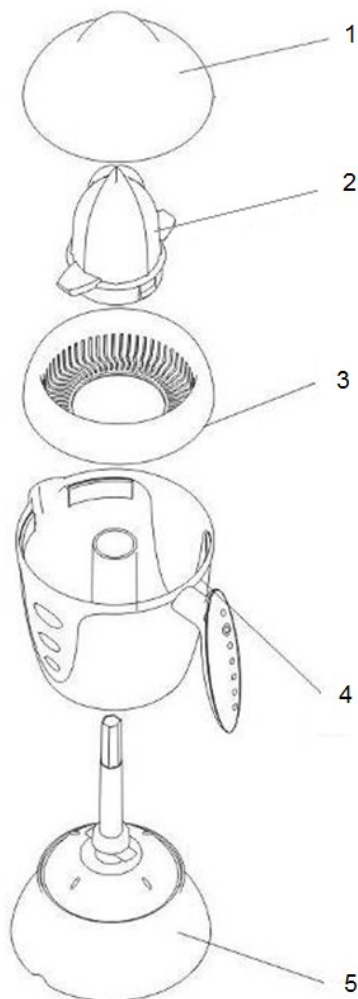
Használati útmutató HU

Návod k obsluze CZ

Інструкції з експлуатації UA

SI	Navodila za uporabo.....	3
HR-BIH	Upute za uporabu	5
SRB-MNE	Uputstva za upotrebu	7
MK	Упатства за употреба.....	9
GB	Instruction manual	11
PL	Instrukcja obsługi	13
RO	Manual de instrucțiuni	15
SK	Návod na obsluhu	17
BG	Инструкции за употреба	19
HU	Használati útmutató	21
CS	Návod k použití	23
UK	Цитрус-прес.....	25

Splošni opis



1. Protiprašni pokrov
2. Dvojni stožec
3. Rešeto
4. Vrč
5. Motorna enota

Nevarnost

Motorne enote ne potaplajte v vodo ali spirajte pod tekočo vodo.

Opozorilo

Pred priključitvijo aparata na električno omrežje preverite, ali na dnu aparata navedena napetost ustreza napetosti lokalnega električnega omrežja. Poškodovani omrežni kabel sme zamenjati le podjetje Gorenje, ali Gorenjev pooblaščen servis ali ustrezno usposobljeno osebje. Aparata ne uporabljajte, če je poškodovan vtičič, kabel ali katera druga komponenta. Aparat ni namenjen, da bi ga uporabljali otroci in osebe z zmanjšanimi fizičnimi ali psihičnimi sposobnostmi in tudi ne osebe s pomanjkljivimi izkušnjami in znanjem, razen če jih pri uporabi nadzoruje ali jim svetuje oseba, ki je odgovorna za njihovo varnost. Otroci naj se ne igrajo z aparatom. Aparata ne priklaplajte na zunanje časovno stikalo ali sistem za daljinsko upravljanje, da ne povzročite nevarnosti.

Pozor

Aparat postavite na ravno in stabilno površino. Aparata ne uporabljajte neprekinjeno več kot 10 minut. Aparat je namenjen izključno uporabi v gospodinjstvu. Ne uporabljajte nastavkov ali delov drugih proizvajalcev, ki jih Gorenje posebej ne priporoča. V primeru uporabe tovrstnih nastavkov se garancija razveljavi.

Ta oprema je označena v skladu z evropsko smernico 2002/96/EG o odpadni električni in elektronski opremi (waste electrical and electronic equipment - WEEE). Smernica opredeljuje zahteve za zbiranje in ravnanje z odpadno električno in elektronsko opremo, ki veljajo v celotni Evropski Uniji.

POMEMBNO

Pred uporabo aparata natančno preberite uporabniški priročnik in ga shranite za poznejšo uporabo.

PRIPRAVA IN UPORABA

1. Pred prvo uporabo aparata očistite vse snemljive dele (oglejte si poglavje "Čiščenje").
2. Preden vtičač vključite v omrežno vtičnico, preverite, da je aparat pravilno sestavljen
3. Z aparata odstranite protiprašni pokrov
4. Odvečno dolžino kabla ovijte okoli podstavka aparata.
5. Vtičač vtaknite v omrežno vtičnico.

Opomba: Preden začnete z iztiskanjem soka, sladkor ali led položite v vrč.

UPORABA APARATA

1. Prepolovljeni sadež trdno pritisnite na stožčasti ožemalnik, da vklopite aparat.
2. Odstranite stožčasti ožemalnik in rešeto z zbiralnikom tropin. Nato vrč dvignite iz motorne enote.
3. Iz vrča nalijte sveži sok.

Nasvet: Aparat takoj po uporabi očistite

ČIŠČENJE

1. Aparat izklopite iz električnega omrežja.
2. Odstranite vse snemljive dele iz motorne enote.
3. Rešeto ločite od zbiralnika tropin.
4. Snemljive dele operite z vročo vodo in nekaj tekočega čistila ali v pomivalnem stroju.
5. Motorno enoto očistite z vlažno krpo. Motorne enote nikoli ne potaplajte v vodo ali spirajte pod pipo.

SHRANJEVANJE

1. Kabel ovijte okoli podstavka aparata. Nato ga na vrč pritrdite s sponko.
2. Aparat shranjujte na varnem in suhem mestu.

OKOLJE

Aparata po preteku življenjske dobe ne zavrzite skupaj z običajnimi gospodinjskimi odpadki, temveč ga odložite na uradnem zbirnem mestu za recikliranje. Tako pripomorete k ohranitvi okolja.

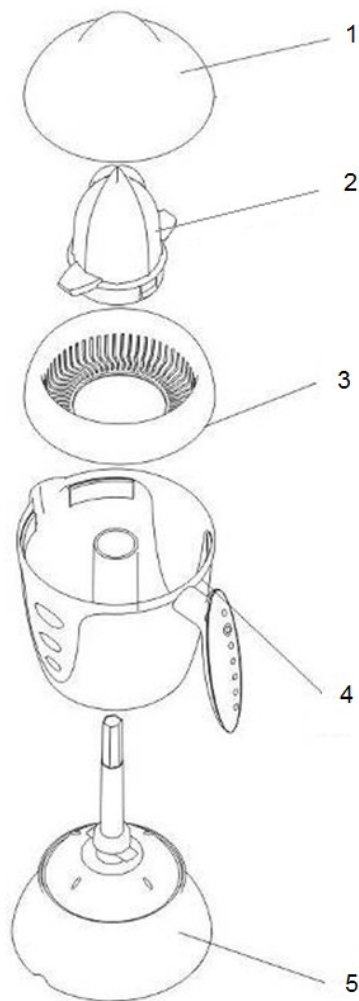
GARANCIJA IN SERVIS

Za informacije ali v primeru težav se obrnite na Gorenjev center za pomoč uporabnikom v vaši državi (telefonsko številko najdete v mednarodnem garancijskem listu). Če v vaši državi takšnega centra ni, se obrnite na lokalnega Gorenjevega prodajalca ali Gorenjev oddelek za male gospodinjske aparate.

Samo za osebno uporabo!

GORENJE
VAM ŽELI OBILO ZADOVOLJSTVA
PRI UPORABI VAŠEGA APARATA!

Pridržujemo si pravico do sprememb!



1. Zaštitni poklopac
2. Stožac
3. Rešeto
4. Vrč
5. Pogonska naprava

Važno

Prije korištenja aparata pažljivo pročitajte ove upute za korištenje i spremite ih za buduće potrebe.

Opasnost

Jedinicu motora nikada nemojte uranjati u vodu niti ispirati pod mlazom vode.

Upozorenje

Prije priključivanja aparata provjerite odgovara li strujni napon naveden na podnožju aparata naponu lokalne električne mreže.

Ako se kabel za napajanje ošteti, mora ga zamijeniti tvrtka Gorenje, ovlašteni Gorenje servisni centar ili neka druga kvalificirana osoba kako bi se izbjegle potencijalno opasne situacije.

Aparat nemojte koristiti ako je oštećen utikač, mrežni kabel ili neki drugi dio. Ovaj aparat nije namijenjen osobama (uključujući djecu) sa smanjenim fizičkim ili mentalnim sposobnostima niti osobama koje nemaju dovoljno iskustva i znanja, osim ako im je osoba odgovorna za njihovu sigurnost dala dopuštenje ili ih uputila u korištenje aparata.

Malu djecu potrebno je nadzirati kako se ne bi igrala s aparatom.

Kako biste izbjegli opasne situacije, aparat nikada nemojte spajati na vanjski prekidač kojim upravlja mjerač vremena ili sustav daljinskog upravljanja.

Oprez

Aparat obavezno stavljajte na ravnu i stabilnu površinu.

Nemojte koristiti cjediljku za agrume duže od 10 minuta bez prekida.

Ovaj aparat namijenjen je isključivo uporabi u kućanstvu.

Nemojte nikada koristiti dodatke ili dijelove drugih proizvođača ili proizvođača koje tvrtka Gorenje nije izričito preporučila. Ako koristite takve dodatke ili dijelove, vaše jamstvo prestaje vrijediti.

Razina buke: Lc = 72 dB (A)

Prijema za korištenje

1. Prije prvog korištenja aparata očistite sve dijelove koji se mogu odvojiti (vidi poglavlje "Čišćenje").

2. Prije umetanja utikača u zidnu utičnicu provjerite je li aparat ispravno sastavljen (vidi poglavlje "Opći opis").
3. Poklopac za zaštitu od prašine skinite s aparata.
4. Višak kabela za napajanje omotajte oko podnožja aparata.
5. Utikač uključite u zidnu utičnicu.

Napomena: Šećer ili led stavite u vrč prije cijedenja.

Koroščenje aparata

1. Prepolovljeno voće čvrsto pritisnite na stožac kako biste uključili aparat.
2. Odvojite stožac i sito s regulatorom količine pulpe. Zatim podignite vrč iz jedinice s motorom.
3. I zlijte svježi sok.

Savjet: *Aparat očistite neposredno nakon korištenja.*

Osušenu pulpu mnogo je teže očistiti.

Čišćenje

1. Isključite aparat iz struje.
2. Sve odvojive dijelove uklonite s jedinice motora.
3. Odvojite sito od regulatora količine pulpe.
4. Sve dijelove koji se mogu odvojiti operite toplom vodom uz malo sredstva za pranje posuđa ili u stroju za pranje posuđa.
5. Očistite jedinicu motora vlažnom krpom. Jedinicu motora nikada nemojte uranjati u vodu niti ispirati pod mlazom vode.

Spremanje

Kabel omotajte oko naprave za držanje kabela, zatim ga sastavite i pokrijte zaštitnim poklopcem.

Aparat držite na zaštićenom i suhom mjestu.

Okolina

Simbol na proizvodu ili na njegovoj ambalaži označuje, da se s tim proizvodom ne smije postupiti kao s otpadom iz domaćinstva. Umjesto toga treba biti uručen prikladnim sabirnim točkama za recikliranje elektroničkih i električkih aparata.



Ispravnim odvoženjem ovog proizvoda spriječit ćete potencijalne negativne posljedice na okoliš i zdravlje ljudi, koje bi inače mogli ugroziti neodgovarajućim rukovanjem otpada ovog proizvoda. Za detaljnije informacije o recikliranju ovog proizvoda molimo Vas da kontaktirate Vaš lokalni gradski ured, uslugu za odvoženje otpada iz domaćinstva ili trgovinu u kojoj ste kupili proizvod.

Garancija i servis

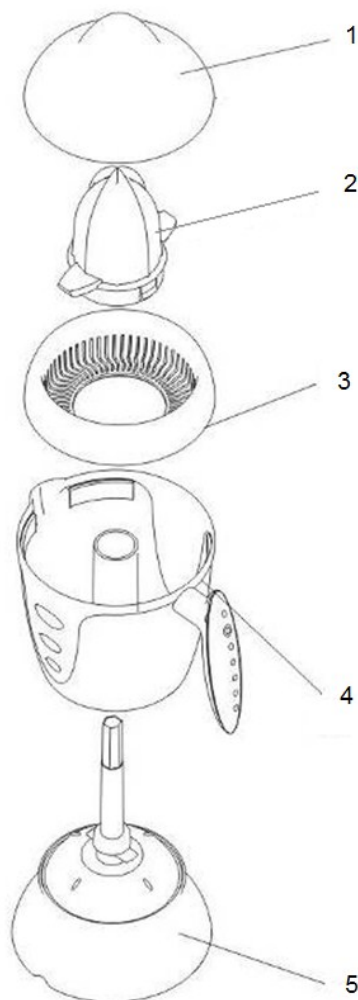
Za informacije ili u slučaju problema obratite se Centru Gorenja za pomoć korisnicima u vašoj državi (telefonski broj naći ćete u međunarodnom garancijskom listu). Ako u vašoj državi nema takvog centra, obratite se lokalnom trgovcu Gorenja, ili odjelu Gorenja za male kućanske aparate. **Nije za profesionalnu uporabu!**

GORENJE

VAM ŽELI PUNO ZADOVOLJSTVA U RADU S VAŠIM APARATOM!

Pridržavamo pravo do promjena!

Opšti opis



1. Zaštitna kupola za prašinu
2. stožac
3. Sito
4. Bokal
5. Pogonska naprava

Važno

Pre upotrebe aparata pažljivo proučite priručnik za upotrebu i sačuvajte ga za kasniju upotrebu.

Opasnost!

Pogonsku napravu ne uranjajte u vodu, i ne ispirajte je pod tekućom vodom!

Upozorenje

Pre priključivanja aparata proverite da li napon naznačen na donjoj strani aparata odgovara naponu lokalne električne mreže. Ako je glavni kabl oštećen, on uvek mora biti zamenjen od strane kompanije Gorenje, ovlašćenog Gorenje servisa ili na sličan način kvalifikovanih osoba, kako bi se izbegao rizik.

Aparat ne upotrebljavajte ako su utikač, kabl ili drugi delovi oštećeni. Ovaj aparat nije namenjen za upotrebu od strane osoba (uključujući i decu) sa smanjenim fizičkim, senzornim ili mentalnim sposobnostima, ili nedostatkom iskustva i znanja, osim pod nadzorom ili na osnovu instrukcija za upotrebu aparata datih od strane osobe koja odgovara za njihovu bezbednost.

Deca moraju da budu pod nadzorom da se ne bi igrala sa aparatom.

Da se ne biste izlagali opasnosti, aparat nikada ne priključujte na spoljni prekidač kontrolisan tajmerom niti na sistem sa daljinskom kontrolom.

Oprez

Uvek stavljajte aparat na ravnu i stabilnu površinu. Presu za citrusno voće ne koristite duže od 10 minuta bez prekida.

Aparat je namenjen isključivo upotrebi u domaćinstvu.

Nikada nemojte koristiti dodatke ili delove drugih proizvođača odnosno one dodatke i delove koje kompanija Gorenje nije izričito preporučila. U slučaju upotrebe takvih dodataka ili delova, garancija prestaje da važi.

Jačina buke: $L_c = 72 \text{ dB (A)}$

Pre upotrebe

1. Pre prve upotrebe uređaja, skinite sve delove koji se skidaju (pogledajte poglavlje 'Čišćenje').
2. Proverite da li je uređaj pravilno sastavljen (pogledajte poglavlje 'Opšti opis') pre nego što ga priključite u zidnu utičnicu.
3. Uklonite zaštitni poklopac sa uređaja.
4. Namotajte višak kabla oko postolja aparata.
5. Uključite utikač u zidnu utičnicu.

Napomena: Stavite šećer ili led u bokal pre nego što počnete da cedite sok.

Upotreba aparata

1. Snažno pritisnite prepolovljenu na kupu da biste uključili uređaj.
2. Uklonite kupu i sito sa selektorom pulpe. Zatim skinite bokal sa jedinice motora.
3. Sipajte sveži sok.

Savet: Savetujemo da uređaj čistite neposredno nakon upotrebe (pogledajte odeljak 'Čišćenje'). Sasušena voćna pulpa teže se uklanja.

Čišćenje

1. Isključite aparat iz utičnice.
2. Sve delove koji se skidaju skinite sa jedinice motora.
3. Odvojite sito od selektora pulpe.
4. Sve delove koji se skidaju operite toplom vodom i tečnošću za pranje sudova ili u mašini za pranje posuđa.
5. Jedinicu motora čistite vlažnom tkaninom.
Nikada ne uranjajte jedinicu motora u vodu i ne perite je pod mlazom vode.

Odlaganje

1. Namotajte kabl oko postolja aparata. Zatim ga vakuumskom kapicom pričvrstite za spoljnu stranu bokala.
2. Aparat uvek odlazite na suvo i sigurno mesto.

Zaštita okoline

Simbol na proizvodu ili na njegovoj ambalaži označava, da se sa tim proizvodom ne sme postupati kao sa otpadom iz domaćinstva. Umesto toga, proizvod treba predati odgovarajućim sabirnim centrima za reciklažu elektronskih i električnih aparata. Ispravnim odvoženjem ovog proizvoda sprečićete potencijalne negativne posledice na životnu sredinu i zdravlje ljudi, koji bi inače mogli biti ugroženi neodgovarajućim rukovanjem otpadom ovog proizvoda. Za dobijanje detaljnih informacija o tretmanu, odbacivanju i ponovnom korišćenju ovog proizvoda, stupite u kontakt sa prikladnim lokalnim ustanovama, službom za sakupljanje kućnog otpada ili sa prodavnicom u kojoj ste kupili ovaj proizvod.

Garancija i servis

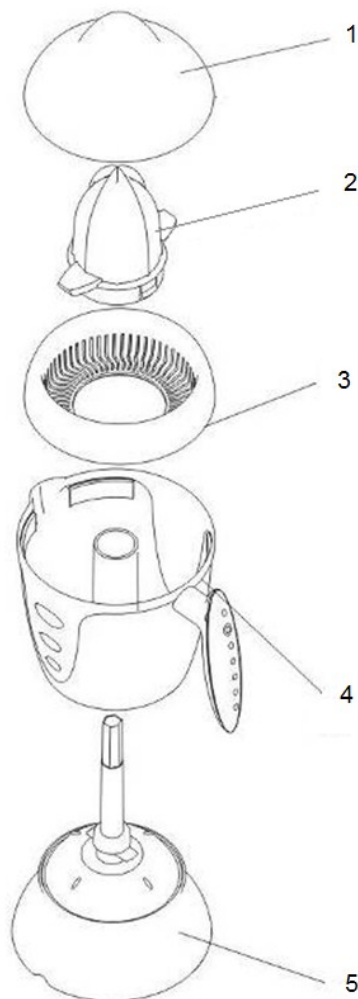
Za informacije ili u slučaju problema obratite se Centru Gorenja za pomoć korisnicima u vašoj državi (telefonski broj naći ćete u međunarodnom garantnom listu). Ako u vašoj državi nema takvog centra, obratite se lokalnom prodavcu Gorenja, ili odelu Gorenja za male kućanske aparate.
Nije za komercijalnu upotrebu!

GORENJE

**VAM ŽELI MNOGO ZADOVOLJSTVA
U RADU S VAŠIM APARATOM!**



Pridržavamo pravo do promena!

Општ опис

1. Противпрашен капак
2. конус
3. Решето
4. Сад за комина
5. Моторна единица

Важно

Преди да използвате уреда, прочетете внимателно това ръководство за

експлоатация и го запазете за справка в бъдеще.

Опасност

В никакъв случай не потапяйте блока на мотора във вода и не го изплаквайте с течаща вода.

Предупредување

Преди да включите уреда в контакта, проверете дали напрежението, посочено на дъното на уреда, отговаря на това на местната електрическа мрежа.

Ако захранващият кабел се повреди, той трябва винаги да се подменя от Gorenje, упълномощен сервис на Gorenje или подобни квалифицирани лица, за да се избегне опасност.

Не използвайте уреда, ако щепселът, захранващият кабел или други части са повредени.

Този уред не е предназначен за ползване от хора (включително деца) с намалени физически усещания или умствени недъзи или без опит и познания, ако са оставени без наблюдение и не са инструктирани от страна на отговарящо за тяхната безопасност лице относно начина на използване на уреда. Наглеждайте децата, за да не си играят с уреда.

Внимание

Винаги поставяйте уреда върху равна и стабилна повърхност.

Не използвайте пресата за citrusови плодове повече от 10 минути без прекъсване.

Този уред е предназначен само за домашна употреба.

Никога не използвайте аксесоари или части от други производители или такива, които не са специално препоръчвани от Gorenje. При използване на такива аксесоари или части вашата гаранция става невалидна.

Ниво на шума: $L_c = 72 \text{ dB[A]}$

Овој апарат е означен според европскиот пропис 2002/96/ЕЗ за електро и електронски апарати (waste electrical and electronic equipment - WEEE). Прописот ја дава рамката за враќање и искористување на старите апарати, важечко ширум Европа.

Подготовка за употреба

1. Почистете всички подвижни части на уреда, преди да използвате уреда за първи път (вж. раздел “Почистване”).
2. Проверете дали уредът е правилно сглобен (вж. глава “Общо описание”), преди да включите щепсела в контакта.
3. Махнете капака против прах от уреда.
4. Навийте излишната дължина на захранващия кабел около основата на уреда.
5. Включете щепсела в контакта.

Забележка: *Поставете захарта или леда в каната, преди да започнете изцеждането на сока.*

Използване на уреда

1. Притиснете половинка плод силно към конуса, за да включите уреда.
2. Махнете конуса и цедката със селектора за плодова каша. След това вдигнете каната от задвижващия блок.
3. Налейте пресния сок.

Съвет: *Почистете уреда веднага след употреба (вж. Глава “Почистване”). Изсъхналата плодова каша се премахва по-трудно.*

Почистване

1. Изключете уреда от контакта.
2. Махнете всички подвижни детайли от задвижващия блок.
3. Отделете цедката от селектора за плодова каша.
4. Измийте всички подвижни части с гореща вода с малко течен миещ препарат или в съдомиялна машина.

5. Почиствайте блока на мотора с влажна кърпа.

В никакъв случай не потапяйте блока на мотора във вода и не го изплаквайте с течаща вода.

Съхранение

1. Навийте кабела около основата на уреда. След това го закрепете с вакуумната тапа към външната страна на каната.
2. Съхранявайте уреда на безопасно и сухо място.

Опазване на околната среда

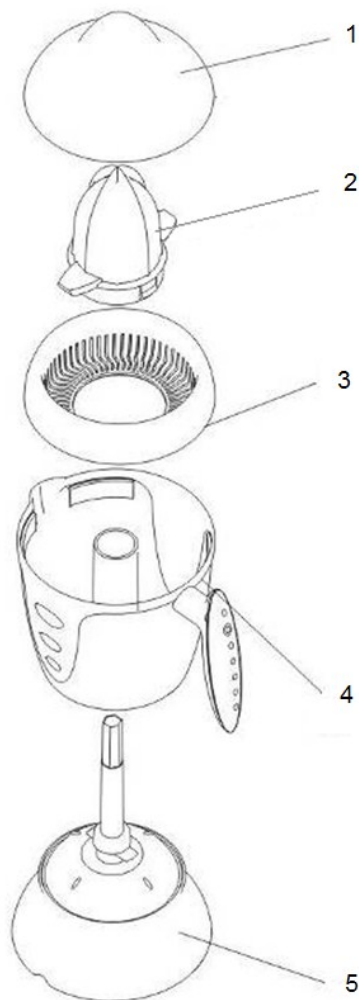
След края на срока на експлоатация на уреда не го изхвърляйте заедно с нормалните битови отпадъци, а го предайте в официален пункт за събиране, където да бъде рециклиран. По този начин вие помагате за опазването на околната среда.

Гаранција и сервис

За информации или в случай на проблеми посетите ја односно обратите се до центарот на Gorenje за помош на корисниците во вашата држава (телефонски број ќе најдете во меѓународниот гарантен лист). Ако во вашата држава нема таков центар, обратите се до локалниот продавач на Gorenje или до одделението на Gorenje за мали апарати за домаќинство.

**GORENJE
ВИ ПОСАКУВА ГОЛЕМО
ЗАДОВОЛСТВО ПРИ УПОТРЕБАТА
НА ВАШИОТ АПАРАТ!**

Го задржуваме правото на промени!



1. Dust cover
2. cone
3. Sieve
4. Jar
5. Motor unit

Important

Read this user manual carefully before you use the appliance and save it for future reference.

Danger

Do not immerse the motor unit in water nor rinse it under the tap.

Warning

Check if the voltage indicated on the bottom of the appliance corresponds to the local mains voltage before you connect the appliance.

If the mains cord is damaged, you must have it replaced by Gorenje, a service centre authorised by Gorenje or similarly qualified persons in order to avoid a hazard.

Do not use the appliance if the plug, the mains cord or other parts are damaged.

This appliance is not intended for use by persons (including children) with reduced physical, sensory or mental capabilities, or lack of experience and knowledge, unless they have been given supervision or instruction concerning use of the appliance by a person responsible for their safety.

Children should be supervised to ensure that they do not play with the appliance.

Never connect this appliance to an external timer switch or remote control system in order to avoid a hazardous situation.

Caution

Always place the appliance on a flat, stable surface.

Do not use the citrus press longer than 10 minutes without interruption.

This appliance is intended for household use only.

Never use any accessories or parts from other manufacturers or that Gorenje does not specifically recommend. If you use such accessories or parts, your guarantee becomes invalid.

Noise level: Lc = 72 dB(A)

This appliance is marked according to the European directive 2002/96/EC on Waste Electrical and Electronic Equipment (WEEE).

This guideline is the frame of a European-wide validity of return and recycling on Waste Electrical and Electronic Equipment.

Store the appliance in a safe and dry place.

Environment

Do not throw away the appliance with the normal household waste at the end of its life, but hand it in at an official collection point for recycling. By doing this, you help to preserve the environment.

Guarantee & service

If you need information or if you have a problem, please contact the Gorenje Customer Care Centre in your country (you find its phone number in the worldwide guarantee leaflet). If there is no Customer Care Centre in your country, go to your local Gorenje dealer or contact the Service department of Gorenje domestic appliances. **For personal use only!**

Preparing for use

1. Clean all detachable parts before you use the appliance for the first time (see chapter 'Cleaning').
2. Make sure the appliance is assembled properly (see chapter 'General description') before you put the plug in the wall socket.
3. Remove the dust cover from the appliance.
4. Wind excess cord round the base of the appliance.
5. Put the plug in the wall socket.

Note: Put the sugar or ice in the jug before you start juicing.

Using the appliance

1. Press a halved fruit firmly onto the cone to switch on the appliance.
2. Remove the cone and the sieve with pulp selector. Then lift the jug from the motor unit.
3. Pour out the fresh juice.

Tip: Clean the appliance immediately after use (see chapter 'Cleaning'). Dried fruit pulp is more difficult to remove.

Cleaning

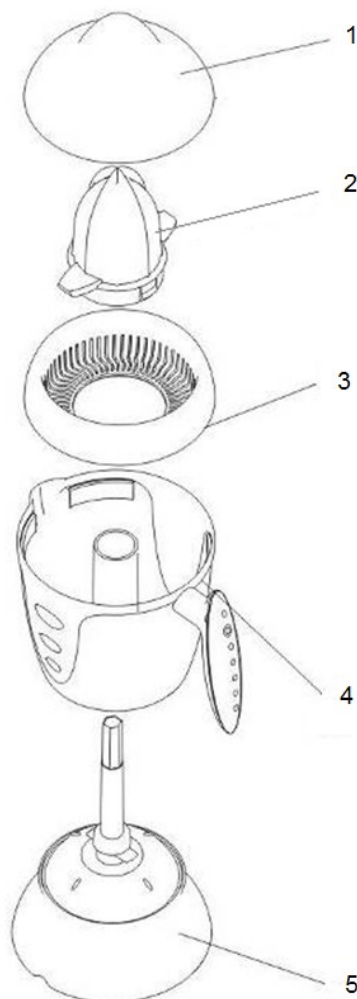
1. Unplug the appliance.
2. Remove all detachable parts from the motor unit.
3. Separate the sieve from the pulp selector.
4. Clean all detachable parts with hot water and some washing-up liquid or in the dishwasher.
5. Clean the motor unit with a moist cloth. Never immerse the motor unit in water nor rinse it under the tap.

Storage

Wind the cord round the base of the appliance. Then assemble it and cover with the anti-dust cover.

**GORENJE
WISHES YOU A LOT OF PLEASURE
WHEN USING YOUR APPLIANCE**

We reserve the right to any modifications!

Opis elementów urządzenia

1. Pokrywa chroniąca przed kurzem
2. stożek
3. Sitko
4. Dzbanek
5. Część silnikowa

Ważne

Przed użytkowaniem urządzenia należy dokładnie zapoznać się z treścią instrukcji

obsługi i zachować ją w celu późniejszego korzystania.

Niebezpieczeństwo

Nie zanurzaj części silnikowej w wodzie ani nie opłukuj pod bieżącą wodą.

Ostrzeżenie

Przed podłączeniem urządzenia upewnij się, czy napięcie podane na spodzie urządzenia jest zgodne z napięciem w sieci elektrycznej. Ze względów bezpieczeństwa wymianę uszkodzonego przewodu sieciowego należy zlecić autoryzowanemu centrum serwisowemu firmy Gorenje lub odpowiednio wykwalifikowanej osobie.

Nie korzystaj z urządzenia, jeśli jego wtyczka, przewód sieciowy lub inne części są uszkodzone.

Urządzenie nie jest przeznaczone do użytku przez osoby (w tym dzieci) z ograniczonymi zdolnościami fizycznymi, sensorycznymi lub umysłowymi, a także nieposiadające wiedzy lub doświadczenia w użytkowaniu tego typu urządzeń, chyba że będą one nadzorowane lub zostaną poinstruowane na temat korzystania z tego urządzenia przez opiekuna.

Nie pozwalaj dzieciom bawić się urządzeniem.

W celu uniknięcia niebezpiecznych sytuacji nie podłączaj tego urządzenia do zewnętrznego włącznika czasowego lub układu zdalnego sterowania.

Uwaga!

Zawsze stawiaj urządzenie na płaskiej i stabilnej powierzchni.

Nie używaj wyciskarki dłużej niż 10 minut bez przerwy.

Urządzenie to jest przeznaczone wyłącznie do użytku domowego.

Nigdy nie używaj akcesoriów ani części zamiennych innych producentów ani takich, które nie są zalecane przez firmę Gorenje. W przypadku użycia takich akcesoriów lub części, gwarancja traci ważność.

Poziom hałas: Lc = 72 dB (A)

Urządzenie to oznaczono zgodnie z europejską wytyczną 2002/96/EG o zużytych urządzeniach elektrycznych i elektronicznych (waste electrical and electronic equipment - WEEE). Wytyczna ta określa ramy obowiązującego w całej Unii Europejskiej odbioru i wtórnego wykorzystania starych urządzeń.

ilości płynu do mycia naczyń lub w zmywarce.

5. Wytrzyj część silnikową wilgotną szmatką.

Nigdy nie zanurzaj części silnikowej w wodzie ani nie oplukuj pod bieżącą wodą.

Przechowywanie

Nawiń przewód sieciowy wokół podstawy urządzenia i przymocuj go do zewnętrznej części pojemnika za pomocą zacisku. Przechowuj urządzenie w suchym i bezpiecznym miejscu.

Środowisko

Urządzenia po upływie okresu eksploatacyjnego nie należy usunąć wraz ze zwykłymi odpadami komunalnymi, lecz oddać na urzędowo określone składowisko do recyklingu. Postępując w ten sposób, przyczyniają się Państwo do zachowania czystego środowiska.

Gwarancja i serwis naprawczy

W celu uzyskania informacji lub w razie problemów z urządzeniem, zwrócić się do centrum pomocy użytkownikom Gorenja w danym państwie (numer telefonu znajduje się na międzynarodowej karcie gwarancyjnej). Jeżeli w danym kraju nie ma takiego centrum, należy zwrócić się do lokalnego sprzedawcy Gorenja lub Działu małych urządzeń AGD. Zastrzegamy sobie prawo do zmian!

**GORENJE ŻYTCZY PAŃSTWU
WIELE SATYSFAKCJI PODCZAS
UŻYTKOWANIA URZĄDZENIA**

Zastrzegamy sobie prawo do zmian!

Przygotowanie do użycia

1. Przed pierwszym użyciem należy umyć wszystkie odłączane części (patrz rozdział „Czyszczenie”).
2. Przed podłączeniem do gniazdka elektrycznego sprawdź, czy urządzenie jest prawidłowo złożone (patrz rozdział „Opis ogólny”).
3. Zdejmij pokrywkę ochronną z urządzenia.
4. Nawiń zbędny odcinek przewodu sieciowego wokół podstawy urządzenia.
5. Włóż wtyczkę do gniazdka elektrycznego.

Uwaga: Cukier lub lód należy wrzucić do pojemnika przed rozpoczęciem wyciskania soku.

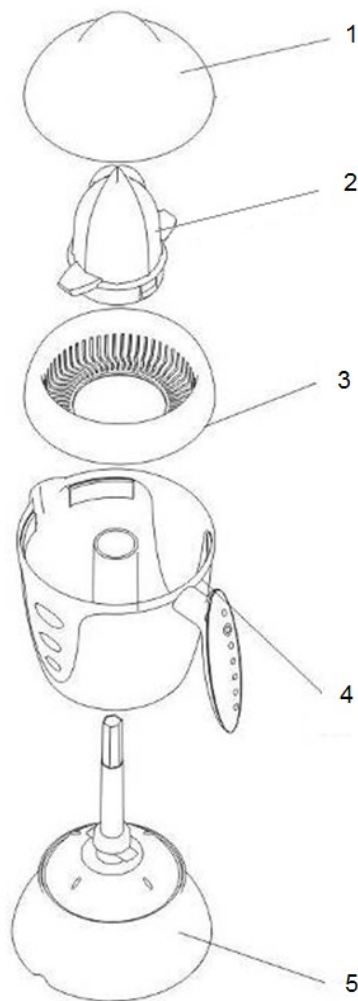
Zasady używania

1. Mocno przyciśnij przepołowiony owoc do stożka, aby włączyć urządzenie.
2. Zdejmij stożek i sitko z regulatorem ilości miąższu, po czym zdejmij pojemnik z części silnikowej.
3. Wylej świeży sok (rys. 9).

Wskazówka: Najlepiej wyczyścić urządzenie bezpośrednio po użyciu (patrz rozdział „Czyszczenie”). Zasznięte resztki owoców są trudniejsze do usunięcia.

Czyszczenie

1. Wyjmij wtyczkę urządzenia z gniazdka elektrycznego.
2. Zdejmij wszystkie odłączane części z części silnikowej.
3. Oddziel sitko od regulatora ilości miąższu.
4. Umyj wszystkie odłączane części w gorącej wodzie z dodatkiem niewielkiej



1. Capac de protecție împotriva prafului
2. Con
3. Sită
4. Vasul
5. Unitate motor

Important

Citiți acest manual al utilizatorului cu atenție înainte de a folosi aparatul și păstrați-l pentru consultări ulterioare.

Pericol

Nu introduceți unitatea motor în apă, nu o clătiți sub jetul robinetului.

Avertizare

Verificați dacă tensiunea indicată sub aparat corespunde tensiunii locale, înainte de a conecta aparatul.

În cazul în care cablul de alimentare este deteriorat, acesta trebuie înlocuit întotdeauna de Gorenje, de un centru de service autorizat de Gorenje sau de personal calificat în domeniu pentru a evita orice accident.

Nu folosiți aparatul dacă ștecherul, cablul de alimentare sau alte componente sunt deteriorate.

Acest aparat nu trebuie utilizat de către persoane (inclusiv copii) care au capacități fizice, mentale sau senzoriale reduse sau sunt lipsite de experiență și cunoștințe, cu excepția cazului în care sunt supravegheați sau instruiți cu privire la utilizarea aparatului de către o persoană responsabilă pentru siguranța lor.

Copiii trebuie supravegheați pentru a nu se juca cu aparatul.

Nu conectați niciodată acest aparat la un ceas electronic extern sau un sistem de comandă de la distanță pentru a evita situațiile periculoase.

Atenție

Poziționați aparatul întotdeauna pe o suprafață plată și stabilă.

Nu utilizați storcătorul de fructe pentru o perioadă mai mare de 10 minute fără întrerupere.

Acest aparat este destinat exclusiv uzului casnic.

Nu utilizați niciodată accesorii sau componente de la alți producători sau care nu au fost recomandate special de Gorenje.

Dacă utilizați astfel de accesorii sau componente, garanția dvs. devine nulă.

Nivel de zgomot: Lc = 72 dB [A]

Acest aparat este marcat corespunzător directivei europene 2002/9/CE în privința aparatelor electrice și electronice vechi (waste electrical and electronic equipment - WEEE).

Directiva prescrie cadrul pentru o preluare înapoi, valabilă în întreaga UE, și valorificarea aparatelor vechi.

Depozitare

1. Înfășurați cablul în jurul bazei aparatului. Apoi fixați-l cu ventuza de exteriorul vasului.
2. Depozitați aparatul într-un loc sigur și uscat.

Mediul înconjurător

Nu aruncați aparatul împreună cu deșeurile casnice atunci când nu mai este utilizabil, ci înmânați-l la un punct oficial de colectare pentru reciclare. Astfel ajutați la conservarea mediului.

Garanție & service

Dacă aveți nevoie de informații sau aveți o problemă, contactați Centrul Relații Clienți Gorenje din țara dumneavoastră (veți găsi numărul de telefon în broșura de garanție tradusă în mai multe limbi). Dacă nu există niciun Centru de Relații Clienți în țara dumneavoastră, mergeți la dealer-ul local Gorenje sau contactați Departamentul de Service al Aparatelor Domestice Gorenje **Numai pentru uz personal!**

Pregătirea pentru utilizare

1. Curățați toate componentele detașabile înainte de a utiliza aparatul prima oară (consultați capitolul 'Curățarea').
2. Asigurați-vă că aparatul este asamblat corect (consultați capitolul 'Descriere generală') înainte de a introduce ștecherul în priză.
3. Scoateți capacul pentru praf din aparat.
4. Înfășurați cablul în exces în jurul bazei aparatului.
5. Introduceți ștecherul în priză.

Notă: Puneți zahăr sau gheață în vas înainte de a începe procesul de preparare a sucului.

Utilizarea aparatului

1. Apăsăți ferm o jumătate de fruct pe con pentru a porni aparatul.
2. Îndepărtați conul și strecurătoarea cu selectorul de pulpă. Apoi ridicați vasul de pe blocul motor.
3. Turnați sucul proaspăt.

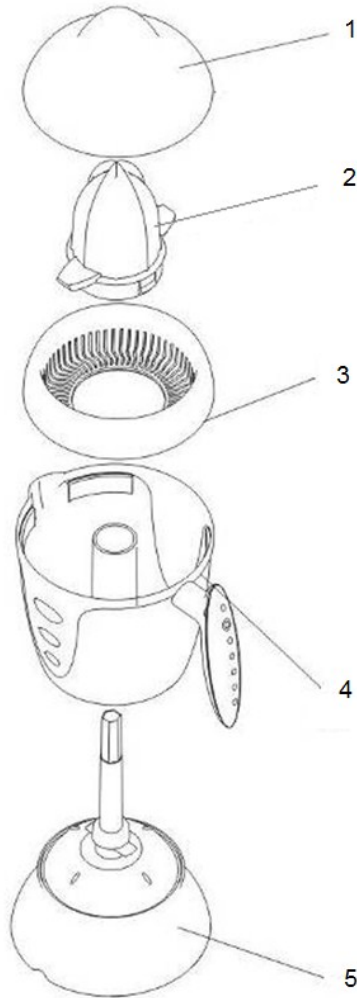
Sugestie: Curățați aparatul imediat după utilizare (consultați capitolul 'Curățarea'). După ce se usucă, pulpa de fructe este mai greu de curățat.

Curățare

1. Scoateți aparatul din priză.
2. Îndepărtați toate componentele detașabile de pe blocul motor.
3. Separați strecurătoarea de selectorul de pulpă.
4. Curățați toate componentele detașabile cu apă caldă și puțin detergent lichid sau în mașina de spălat vase.
5. Curățați unitatea motor cu o cârpă umedă. Nu introduceți unitatea motor în apă și nici nu o clătiți la robinet.

**GORENJE
VĂ DOREȘTE SĂ FOLOȘIȚI
PRODUSELE NOASTRE CU MULTĂ
PLĂCERE**

Ne rezervăm dreptul oricăror modificări!



1. Protiprachový kryt
2. kužel
3. Sítko
4. Džbán
5. Motor

Dôležité

Čítajte tento návod na obsluhu pozorne, pred použitím spotrebiča uschovajte ho pre budúce použitie.

Nebezpečenstvo

Neponárajte motor do vody, ani ho neoplachujte pod kohútikom.

Varovanie

Pred zapojením zariadenia skontrolujte, či napätie uvedené na spodnej časti zariadenia súhlasí s napätím v sieti vo vašej domácnosti.

Aby nedochádzalo k nebezpečným situáciám, poškodený sieťový kábel smie vymeniť jedine personál spoločnosti Gorenje, servisné centrum autorizované spoločnosťou Gorenje alebo iná kvalifikovaná osoba.

Zariadenie nepoužívajte, ak sú zástrčka, sieťový kábel alebo iné súčiastky poškodené. Toto zariadenie nesmú používať osoby (vrátane detí), ktoré majú obmedzené telesné, zmyslové alebo mentálne schopnosti alebo ktoré nemajú dostatok skúseností a znalostí, pokiaľ nie sú pod dozorom alebo im nebolo vysvetlené používanie tohto zariadenia osobou zodpovednou za ich bezpečnosť.

Deti musia byť pod dozorom, aby sa nehrali so zariadením.

Aby nedošlo k nebezpečným situáciám, nikdy nepripájajte zariadenie k externému časovému spínaču ani diaľkovému ovládaciemu systému.

Výstraha

Zariadenie vždy položte na rovný a stabilný povrch. Lis na citrusové plody nenechajte bez prerušenia pracovať dlhšie ako 10 minút.

Toto zariadenie je určené len na domáce použitie.

Nepoužívajte príslušenstvo iného výrobcu ako Gorenje ani príslušenstvo, ktoré spoločnosť Gorenje výslovne neodporučila. Ak takéto súčiastky použijete, záruka stratí platnosť.

Deklarovaná hodnota emisie hluku je 72 dB(A), čo predstavuje hladinu A akustického výkonu vzhľadom na referenčný akustický výkon 1 pW.

Tento spotrebič je označený v súlade s európskou smernicou 2002/96/EG o nakladaní s použitými elektrickými a elektronickými zariadeniami (waste electrical and electronic equipment - WEEE).

Táto smernica stanoví jednotný európsky (EU) rámec pre spätný odber a recyklovanie použitých zariadení.

5. Pohonnú jednotku očistite navlhčenou tkaninou. Pohonnú jednotku nikdy neponárajte do vody ani ju neoplachujte pod tečúcou vodou.

Odkladanie

1. Kábel navíňte okolo základne zariadenia. Potom ho pomocou prísavky zaistíte na vonkajšej strane džbána.
2. Zariadenie odkladajte na bezpečné a suché miesto.

Príprava na použitie

1. Pred prvým použitím zariadenia očistite všetky jeho oddeliteľné súčiastky (pozrite si kapitolu „Čistenie“).
2. Pred zapojením zariadenia do sieťovej zásuvky skontrolujte, či je zariadenie správne zmontované (pozrite si kapitolu „Opis zariadenia“).
3. Zo zariadenia zložte kryt proti vniknutiu prachu.
4. Prebytočnú časť kábla navíňte okolo základne zariadenia.
5. Koncovku kábla pripojte do sieťovej zásuvky.

Poznámka: Cukor alebo ľad vložte do džbánu ešte pred odšťavovaním.

Použitie spotrebiča

1. Zariadenie zapnete pevným pritlačením rozpoleného ovocia na kužeľ.
2. Vyberte kužeľ a sitko s oddeľovačom dužiny. Potom zdvihnite džbán z pohonnej jednotky.
3. Vylejte čerstvo vytlačený džús.

Tip Hneď po použití zariadenie umyte (pozrite si kapitolu „Čistenie“). Zaschnutá ovocná dužina sa ťažko odstraňuje.

Čistenie

1. Zariadenie odpojte zo siete.
2. Z pohonnej jednotky odstráňte všetky oddeliteľné súčiastky.
3. Od oddeľovača dužiny oddeľte sitko.
4. Všetky oddeliteľné súčasti očistite horúcou vodou s prídavkom čistiaceho prostriedku alebo v umývačke na riad.

Životné prostredie

Nevyhadzujte spotrebič po ukončení životnosti s bežným domácim odpadom, ale odovzdajte ho v oficiálnej miestnej zberni na recykláciu. Týmto konaním pomôžete chrániť životné prostredie.

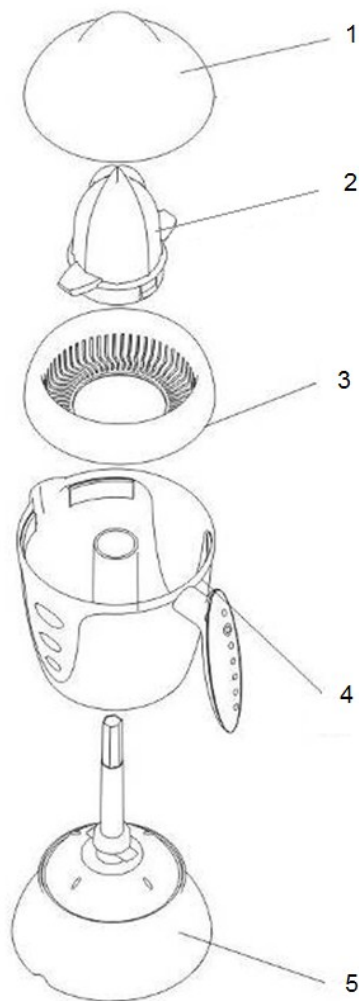
Záruka & servis

Ak potrebujete informácie, alebo ak máte problém, sa spojte so strediskom pre starostlivosť o zákazníkov Gorenje vo vašej krajine (číslo telefónu nájdete na záručnom liste). Ak sa vo vašej krajine nenachádza stredisko pre starostlivosť o zákazníkov, navštívte miestneho predajcu Gorenje, alebo sa spojte servisné oddelenie spoločnosti Gorenje domáce spotrebiče.

Len pre použitie v domácnosti!

**GORENJE ŻYCZY PAŃSTWU
WIELE SATYSFAKCJI PODCZAS
UŻYTKOWANIA URZĄDZENIA**

Zastrzegamy sobie prawo do zmian!



1. Капак
2. конус
3. Филтър
4. К а н а
5. Тяло с мотор

Gorenje Ви поздравява за Вашата покупка.

Важно

Прочетете внимателно инструкцията преди употреба, запазете инструкцията за бъдеща употреба.

Опасно

Не потапяйте мотора във вода и не го мийте под течаща вода.

Важно

Проверете дали волтажа индикиран в долната част на уреда съответства на волтажа на електрическата мрежа в дома Ви.

Ако кабела е повреден, свържете се оторизиран сервиз на Gorenje за подмяна от квалифициран техник.

Не използвайте уреда ако щепсела, кабела или други части са повредени. Уреда не бива да се употребява от деца или хора с увреждания, освен ако няма осигурен контрол от лице, осъзнаващо риска от нараняване при неправилна експлоатация.

Деца не бива да си играят с уреда. За да се избегне евентуална опасност, този уред не бива никога да се свързва към външен таймерен ключ или система за дистанционно управление.

Внимание

Винаги поставяйте уреда на плоска и стабилна повърхност.

Не използвайте уреда за по-дълго време от 10 минути без прекъсване.

Уреда е предназначен само за домашна употреба.

Не използвайте аксесоари и приставки от други производители или такива, които Gorenje не препоръчва. Ако използвате други части, гаранцията на уреда няма да бъде валидна.

Ниво на шума: Lc = 72 dB(A)

Подготовка за употреба

1. Почистете сглобяемите части преди да включите уреда за първи път (виж „Почистване“).
2. Уверете се, че уреда е сглобен правилно преди да включите уреда в мрежата (виж „Описание“).
3. Свалете капака.
4. Развийте кабелата от основата на уреда.
5. Включте уреда в мрежата.

Забележка: *Сложете захар или лед в сока преди консумация.*

Употреба

1. Натиснете плода плътно към конуса, за да включите изстисквачката.
2. Свалете конуса и филтъра. Повдигнете каната от тялото с мотора.
3. Изсипете свежия сок в подходящ съд.

Съвет: *Почистете уреда незабавно след употреба (виж „Почистване“). След като изсъхнат, остатъците от плод са трудни за почистване.*

Почистване

1. Изключете уред от захранването.
2. Свалете разглобяемите части от тялото с мотора.
3. Почистете остатъците от плодове от филтъра.
4. Почистете частите с топла вода и препарат за почистване или в съдомиялна машина.
5. Почистете тялото с мотора с влажна кърпа. Никога не почисвайте мотора под течаща вода.

Съхранение

Навийте кабела на основата на тялото. След това го сглобете и покрийте с капака. Съхранявайте уреда на сухо и защитено място.

Грижа за околната среда

Не изхвърляйте уреда заедно с битовите отпадъци, предайте го в пунктовете за

събиране на отпадъци от електронно и електрическо оборудване за рециклиране. По този начин помагате за предпазване на околната среда.

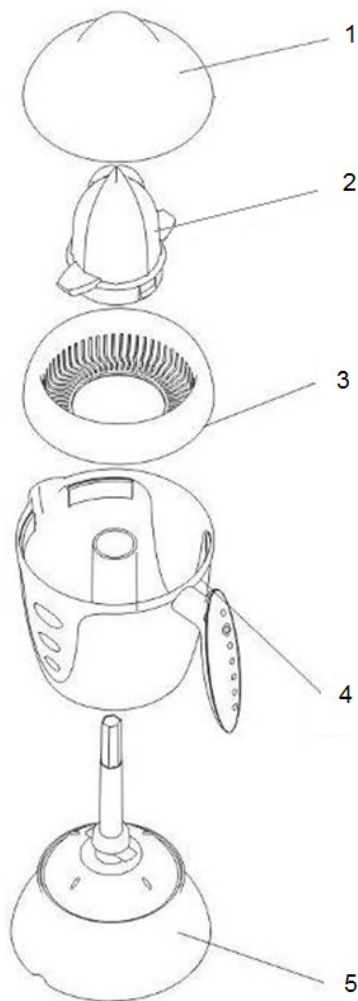
Гаранция и сервиз

Ако се нуждаете от информация или имате проблем, се обърнете към Центъра за обслужване на клиенти на Gorenje във вашата страна (телефонния му номер можете да намерите в международната гаранционна карта). Ако във вашата страна няма Център за обслужване на клиенти, обърнете се към местния търговец на уреди на Gorenje или се свържете с Отдела за сервизно обслужване на битови уреди на Gorenje [Service Department of Gorenje Domestic Appliances.

Само за лична употреба!

gorenje

**ВИ ПОЖЕЛАВА МНОГО УДОВОЛСТВИЕ ПРИ
ИЗПОЛЗВАНЕ НА УРЕДА**



1. Porvédő fedél
2. kúp
3. Szűrő
4. Edény
5. Motor egység

Fontos

A készülék használata előtt olvassuk át figyelmesen a használati utasítást és őrizzük meg arra az esetre, ha a jövőben szükségünk lenne rá.

Veszély

A motor egységet ne merítsük vízbe és ne is öblítsük folyóvíz alatt.

Figyelem

Mielőtt a készüléket az elektromos hálózatra csatlakoztatnánk, ellenőrizzük, hogy a gép alján feltüntetett feszültség megegyezik-e a helyi hálózati feszültséggel.

Ha a csatlakozó kábel sérült, az esetleges sérülések elkerülése érdekében ki kell cseréltetni. Ezt a Gorenje, a Gorenje által megbízott szerviz vagy más megfelelően képzett személy teheti meg.

Ne használjuk a készüléket, ha a villásdugó, a csatlakozó kábel vagy bármely más része sérült.

A készüléket nem használhatják olyan személyek (beleértve a gyerekeket is), akik csökkent fizikai, érzékszervi vagy mentális képességekkel rendelkeznek, vagy nincs meg a megfelelő tapasztalatuk és tudásuk, hacsak a biztonságukért felelős személy nem felügyeli őket vagy nem látta el őket megfelelő utasításokkal a készülék használatára vonatkozóan.

Ügyeljünk rá, hogy a gyerekek ne játsszanak a készülékkel.

A veszélyes helyzetek elkerülése érdekében a készüléket ne csatlakoztassa külső időzítőkapcsolóra, vagy távvezérlőrendszerre.

Figyelmeztetés

A készüléket mindig sima, stabil felületen helyezzük el.

A citrusprést ne használjuk megszakítás nélkül 10 percnél tovább.

A készülék kizárólag háztartásban való használatra készült.

Soha ne használjuk más gyártók alkatrészeit vagy kiegészítőit, vagy olyanokat, amiket nem kimondottan a Gorenje javasol. Ha ilyen alkatrészeket vagy kiegészítőket használunk, a garancia érvénytelenné válik. Zajsztint: Lc = 72 dB(A)

A készülék a Hulladék elektromos és elektronikus berendezésekről szóló 2002/96/EC számú (WEEE) direktívának megfelelően van jelölve.

Ez az útmutatás a kerete a hulladék elektromos és elektronikus berendezések Európa-szerte érvényes visszavételének és újrahasznosításának.

levehető részét – vagy mossuk el mosogatógépben.

5. Nedves ruhával tisztítsuk meg a motor-egységet.
Soha ne merítsük a motor-egységet vízbe és ne is öblítsük le folyóvíz alatt.

Tárolás

Csavarjuk a csatlakozó kábelt a készülék talpa köré. Rakjuk össze a készülék részeit és fedjük le a porvédő fedéllel.

A készüléket biztonságos és száraz helyen tároljuk.

Környezetvédelem

A készüléket, ha már nem használható, ne dobjuk a háztartási hulladék közé, hanem vigyük el egy hivatalos újrahasznosító-gyűjtőhelyre. Ezzel segíthetjük környezetünk védelmét.

Garancia & szerviz

Ha információra van szüksége, vagy forduljon az adott ország Gorenje vevőszolgálatához (a telefonszámot megtalálja a világszerte érvényes garancialevélen). Ha országában nem működik vevőszolgálat, forduljon a Gorenje helyi szaküzletéhez vagy a Gorenje háztartási kisgépek és szépségápolási termékek üzletágának vevőszolgálatához.

Csak személyes használatra!

A GORENJE SOK ÖRÖMET KÍVÁN A KÉSZÜLÉK HASZNÁLATA SORÁN

Felkészülés a készülék használatára

1. A készülék első használata előtt tisztítsuk meg valamennyi levehető részt (lásd a »Tisztítás« fejezetet).
2. Mielőtt a villásdugót a konnektorba csatlakoztatnánk, győződjünk meg róla, hogy a készüléket megfelelően állítottuk-e össze (lásd az »Általános leírás« fejezetet).
3. Távolítsuk el a készülékről a porvédő fedelet.
4. Csavarjuk a készülék talpa köré a csatlakozó kábel felesleges részét.
5. Dugjuk be a villásdugót a fali konnektorba.

Megjegyzés: A cukrot vagy a jeget a facsarás megkezdése előtt helyezzük az edénybe.

A készülék használata

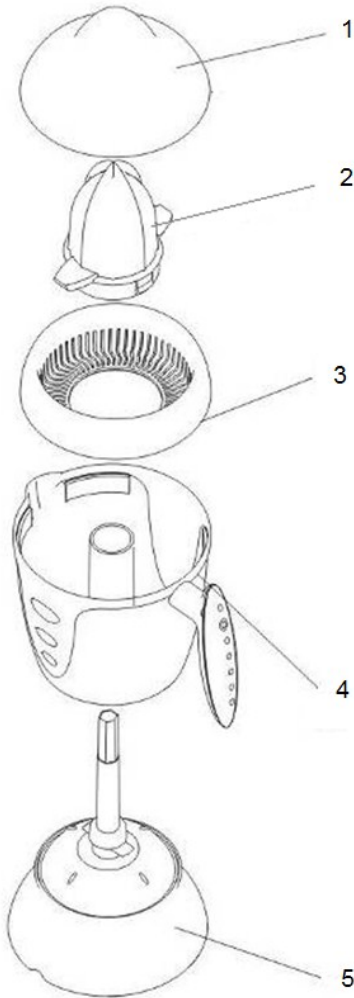
1. A készülék bekapcsolásához nyomjunk erősen egy félbevágott gyümölcsöt a kúpra.
2. Távolítsuk el a kúpot és a szűrőt a gyümölcsrost-gyűjtővel együtt. Ezután emeljük le az edényt a motor-egységről.
3. Töltsük ki a friss gyümölcslet.

Tipp: Tisztítsuk meg a készüléket használat után azonnal (lásd a »Tisztítás« fejezetet). A rászáradt gyümölcsrostokat sokkal nehezebb eltávolítani.

Tisztítás

1. Húzzuk ki a készüléket a konnektorból.
2. Távolítsunk el minden levehető részt a motor-egységről.
3. Válasszuk külön a szűrőt a rost-gyűjtőtől.
4. Forró víz és mosogatószer segítségével tisztítsuk meg a készülék minden

A változtatások jogát fenntartjuk!



1. Protiprachový kryt
2. kužel
3. Síto
4. Nádoba
5. Motorový blok

Důležité

Před používáním zařízení si tento návod k použití důkladně přečtěte a uložte ho na bezpečné místo, abyste do něho mohli v budoucnu nahlédnout.

Nebezpečí

Motorový blok nikdy neponořujte do vody ani jej neoplachujte pod tekoucí vodou.

Výstraha

Před zapojením spotřebiče zkontrolujte, zda napětí uvedené ze spodní strany spotřebiče odpovídá místnímu síťovému napětí.

Jestliže je poškozený napájecí kabel, musí ho vyměnit společnost Gorenje, která povolá autorizované servisní středisko nebo podobně kvalifikované osoby, aby bylo vyloučeno nebezpečí.

Spotřebič nepoužívejte, pokud je zástrčka, napájecí šňůra nebo jiná část poškozená.

Tento spotřebič není určen pro osoby (včetně dětí) se sníženou fyzickou, smyslovou nebo mentální schopností ani pro osoby s nedostatkem zkušeností a znalostí, pokud nejsou pod dozorem osoby odpovědné za jejich bezpečnost nebo pokud jim tato osoba nedává pokyny týkající se používání tohoto spotřebiče.

Na děti je třeba dohlížet, aby si s přístrojem nehrály.

Tento spotřebič nikdy nepřipojujte k externímu časovému spínači nebo k systému dálkového ovládání, aby se vyloučil vznik nebezpečných situací.

Hladina hluku: Lc <72 dB(A)

Tento spotřebič je označen v souladu s evropskou směrnicí 2002/96/ES o odpadních elektrických a elektronických zařízeních (OEEZ). Tato směrnice je základem pro celoevropské zhodnocování a recyklaci odpadních elektrických a elektronických zařízení.

Pozor

Spotřebič vždy pokládejte na rovný a stabilní povrch.

Nepoužívejte lis na citrusy bez přerušení déle než 10 minut.

Tento spotřebič je určen pouze pro domácí použití.

Nikdy nepoužívejte příslušenství nebo díly jiných výrobců, pokud to není společností

Gorenje povoleno. V případě použití takového příslušenství ztrácíte nárok na záruku.

Před použitím

Před prvním použitím spotřebiče očistěte všechny odnímatelné díly (viz kapitola Čištění).

Před zapojením spotřebiče do elektrické zásuvky zkontrolujte, zda je spotřebič správně sestaven.

Sejměte ze spotřebiče protiprachový kryt. Přebytečnou šňůru omotejte kolem základny spotřebiče. Připojte zástrčku do stěnové zásuvky.

Poznámka: Před vyráběním šťávy vložte do nádoby cukr nebo led.

Používání spotřebiče

1. Pevně zatlačte rozpůlené ovoce na kužel, čímž spotřebič zapnete.
2. Sejměte kužel a síto s oddělovačem dužiny. Pak zvedněte nádobu z motorového bloku.
3. Z nádoby nalévejte čerstvou šťávu.

Tip: Okamžitě po použití spotřebič vyčistěte (viz kapitola Čištění). Zaschlé zbytky ovoce se obtížně odstraňují.

Čištění

Vypojte přístroj ze sítě.

Odstraňte všechny odnímatelné díly z motorového bloku.

Oddělte síto a oddělovač dužiny.

Omyjte všechny odnímatelné díly v horké vodě a prostředku na nádobí nebo v myčce na nádobí.

Motorový blok očistěte vlhkým hadříkem.

Motorový blok nikdy neponořujte do vody ani jej neoplachujte pod tekoucí vodou.

Uložení

Šňůru omotejte kolem základny spotřebiče. Pak jej sestavte a přikryjte protiprachovým krytem.

Spotřebič uložte na suchém a bezpečném místě.

Životní prostředí

Spotřebič na konci jeho životnosti nevyhazujte do běžného domovního odpadu, ale předejte jej k recyklaci na oficiálním sběrném místě. Tímto způsobem pomůžete chránit životní prostředí.

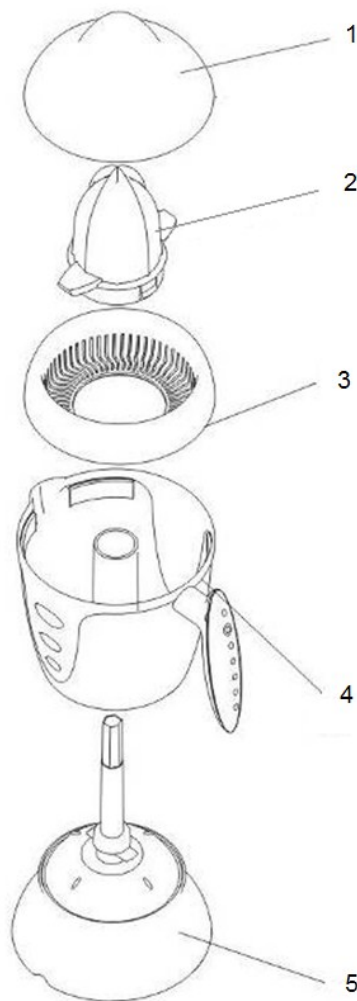
Záruka a servis

S případnými žádostmi o informace nebo s problémem se prosím obračete na centrum péče o zákazníky společnosti Gorenje ve vaší zemi (telefonní číslo na centrum péče o zákazníky najdete v celosvětovém záručním listě). Jestliže ve vaší zemi není centrum péče o zákazníky, obraťte se na svého místního obchodního zástupce společnosti Gorenje nebo na servisní oddělení společnosti Gorenje pro domácí spotřebiče.

Pouze pro osobní použití!

**SPOLEČNOST GORENJE
VÁM PŘEJE MNOHO PŘÍJEMNÝCH
ZÁŽITKŮ PŘI POUŽÍVÁNÍ TOHOTO
SPOTŘEBIČE**

Vyhrazujeme si právo na jakékoli úpravy!



1. Захисна кришка від попадання пилу
2. насадка
3. Сітчастий фільтр
4. Кухоль
5. Блок двигуна

Важливо

Уважно прочитайте інструкцію перед тим як використовувати прилад та збережіть її для подальшого звернення .

Небезпечно

Не занурюйте блок двигуна у воду та не мийте його під краном.

Застереження

Перед тим, як приєднувати пристрій до мережі, перевірте, чи збігається напруга, вказана на корпусі пристрою, із напругою у мережі.

Якщо шнур живлення пошкоджений, для уникнення небезпеки його необхідно замінити, звернувшись до компанії Gorenje,

уповноваженого сервісного центру або фахівців із належною кваліфікацією.

Не використовуйте пристрій, якщо штекер, шнур живлення або інші компоненти пошкоджені.

Цей пристрій не призначено для користування особами (включаючи дітей) з

послабленими фізичними відчуттями чи розумовими здібностями, або без належного досвіду та знань, крім випадків користування, під наглядом чи за вказівками особи, яка відповідає за безпеку їх життя. Дорослі повинні стежити, щоб діти не бавилися пристроєм.

Ніколи не залишайте увімкнений пристрій без нагляду. Для запобігання небезпечних ситуацій ніколи не підключайте пристрій до зовнішнього таймера або системи дистанційного керування.

Увага

Завжди встановлюйте прилад на рівну та стійку поверхню.

Не користуйтеся приладом довше 10 хвилин без зупинки.

Цей пристрій призначений виключно для побутового використання.

Не використовуйте приладдя чи деталі інших виробників, за винятком тих, які

рекомендує компанія Gorenje.
Використання
такого приладдя чи деталей призведе до
втрати гарантії.
Рівень шуму: = 72 дБ (А)

Цей прилад маркіровано згідно положень
європейської Директиви 2002/96/EG
стосовно електронних та електроприладів,
що були у використанні (waste electrical and
electronic equipment - WEEE). Директивою
визначаються можливості, які є дійсними у
межах Європейського союзу, щодо
прийняття назад та утилізації бувших у
використанні приладів.

Перед використанням

1. Промийте усі знімні частини перед першим
використанням приладу (див. розділ
2. "Чищення").
3. Перш ніж підключити прилад до електромережі
, переконайтесь в тому щоб прилад був
належним чином зібраний.
4. Зніміть захисну кришку від пилу з приладу.
5. Оберніть надлишок шнуру навкруги основи
приладу
6. Підключіть прилад до електромережі.

Примітка: Перед тим як почати віджим
соку, радимо додати у кухоль цукру або
льоду.

Використання приладу

1. Для того щоб увімкнути прилад, щільно
притисніть половину цитрусового фрукту до
конусної насадки.
2. Вийміть конусну насадку та фільтр. Зніміть
кухоль з моторного блоку.
3. Вилийте свіжий сік з кухля.

Порада: Очистіть прилад одразу після
використання (див. розділ «Догляд »)
Очистити прилад від сухої м'якоті буде
набагато складніше.

Догляд

1. Від'єднайте прилад від електромережі.
2. Від'єднайте усі з'ємні частини від моторного
блоку.
3. Відділіть сітчастий фільтр від утримувача для
м'якоті.
4. Помийте усі з'ємні частини гарячою водою та
миючим засобом або у посудомийній машині.

5. Протріть моторний блок вологою серветкою.
Ніколи не занурюйте моторний блок у воду та
не мийте його під краном.

Зберігання

Оберніть шнур навкруги основи приладу.
Зберіть прилад та накрийте захисною
кришкою від пилу.
Зберігайте у сухому та безпечному місці.

Навколишнє середовище

Не викидайте пристрій разом із
звичайними
побутовими відходами, а здавайте його в
офіційний пункт прийому для повторної
переробки. Таким чином Ви допомагаєте
захистити довкілля.

Гарантія та обслуговування

Якщо Вам необхідна інформація або у Вас
виникла проблема, зверніться до Центру
обслуговування клієнтів компанії Gorenje у
Вашій країні (телефон можна знайти на
гарантійному талоні). Якщо у Вашій країні
немає Центру обслуговування клієнтів,
зверніться до місцевого дилера або у
відділ
технічного обслуговування компанії
Gorenje
Domestic Appliances.

**Призначено лише для
використання у домашньому
господарстві.**

GORENJE БАЖАЄ ВАМ ПРИЄМНОГО КОРИСТУВАННЯ ПРИЛАДОМ

Ми залишаємо за собою право на
будь-яке внесення змін!

1309003