

**DE** Gebrauchsanweisung

**EN** Instructions for Use

**NL** Gebruiksaanwijzing



**Kühl-Gefrierkombination**

**Refrigerator – Freezer**

**Koelkast met diepvriezer**

Wir bedanken uns für Ihr Vertrauen, das Sie uns mit dem Ankauf unseres Gerätes gesetzt haben. Beim Gebrauch wünschen wir Ihnen viel Vergnügen.

**Das Gerät ist ausschließlich für den Gebrauch im Haushalt bestimmt.**

**Im unteren Teil ist ein Kühlschrank, bestimmt für die Aufbewahrung von frischen Lebensmitteln bei einer Temperatur über 0°C.**

**Im oberen Teil ist ein Gefrierschrank, der für Einfrieren von frischen und für langfristige Aufbewahrung von schon eingefrorenen Lebensmitteln bestimmt ist (bis zu einem Jahr, hängt von der Art der Lebensmittel ab). Der Gefrierabteil ist mit vier Sternchen gekennzeichnet.**

<b>Vor dem Erstbetrieb .....</b>	<b>2</b>	<b>Gebrauch .....</b>	<b>9</b>
Gebrauchsanweisung		Lagerung von Lebensmitteln im Kühlschrank	
Unsere Sorge um die Umwelt		Einfrieren von frischen Lebensmitteln	
Tipps zum Energiesparen bei Kühl- und Gefriergeräten		Lagerung von eingefrorenen Lebensmitteln	
<b>Wichtige Hinweise.....</b>	<b>4</b>	Auftauen des Gefrierortes	
Entsorgung des alten Gerätes		Eisbereiten	
<b>Aufstellung und Anschluß .....</b>	<b>6</b>	<b>Wechsel des Türanschlages .....</b>	<b>13</b>
Platzwahl		<b>Pflege und Reinigung .....</b>	<b>15</b>
Aufstellung des Standgerätes		Automatisches Abtauen des Kühlschranks	
Anschluß an das Stromnetz		Manuelles Abtauen des Gefrierabteils	
<b>Beschreibung des Gerätes .....</b>	<b>7</b>	Reinigen des Gerätes	
Kühlschrank (A)		Außerbetriebsetzung des Gerätes	
Gefrierschrank (B)		<b>Behebung eventueller Funktionsstörungen .....</b>	<b>16</b>
<b>Bedienung .....</b>	<b>8</b>		
Temperaturwahl			

## Vor dem Erstbetrieb

- Bevor Sie das Gerät an das Stromnetz anschließen, lassen Sie es mindestens 2 Stunden stehen, um eventuelle, durch Transport hervorgerufene Störungen am Kältesystem auszuschließen.
- Reinigen Sie das Gerät, besonders gründlich das Geräterinnere (beachten Sie den Abschnitt Reinigung und Pflege).
- Falls sich die Innenausstattung des Gerätes nicht auf ihrem Platz befindet, ordnen Sie sie nach der Anweisung im Abschnitt Beschreibung des Gerätes ein.

## Gebrauchsanweisung

Die Gebrauchsanweisung ist für den Benutzer bestimmt. Sie beinhaltet die Beschreibung des Gerätes und Tips für seine richtige und sichere Bedienung. Die Anweisung ist verschiedenen Gerätetypen/Modellen angepaßt und beschreibt vielleicht auch Funktionen und Ausstattung, die für Ihr Gerät nicht zutreffen.

## Unsere Sorge um die Umwelt

- Für die Verpackung der Produkte verwenden wir umweltfreundliche Materialien, die ohne Gefahr für die Umwelt wiederverwendet (recycelt), deponiert oder vernichtet werden können. Hierzu sind die Verpackungsmaterialien entsprechend gekennzeichnet.
- Auch unsere Gebrauchsanweisung ist auf recyceltem Papier, bzw. auf chlorfrei gebleichtem Papier gedruckt.
- Wenn Sie das Gerät nicht mehr gebrauchen werden und es Ihnen im Wege stehen wird, kümmern Sie sich darum, daß das Gerät die Umwelt nicht belastet. Geben Sie es den autorisierten Sammler "der ausgenutzten Geräte" ab. (siehe den Abschnitt Entsorgung des Altgerätes).

## Tipps zum Energiesparen bei Kühl- und Gefriergeräten

- Stellen Sie das Gerät in Einklang mit den in der Bedienungsanleitung angeführten Hinweisen auf.
- Öffnen Sie die Tür nicht öfter als notwendig.
- Überprüfen Sie gelegentlich, ob die Luftzirkulation an der Geräterückseite unbehindert ist.
- Der Kondensator an der Geräterückseite muss immer sauber sein (siehe Kapitel Reinigung des Geräts).
- Undichte oder beschädigte Dichtungen umgehend ersetzen lassen.
- Lebensmittel in verschlossenen Behältern oder entsprechender Verpackung aufbewahren.
- Vor der Lagerung im Kühlschrank die Speisen auf Zimmertemperatur abkühlen.
- Gefrorene Lebensmittel im Kühlraum auftauen.
- Türen und Ablagen im Gefriergerät entfernen, so wie in der Bedienungsanleitung beschrieben, um den ganzen Raum auszunutzen.
- Klassischen Gefrierschrank auftauen, wenn sich eine ungefähr 3-5 mm dicke Reifschicht gebildet hat.
- Die Anordnung der Ablagen im Raum sollte gleichmäßig und die Lebensmittel so aufgestellt sein, dass eine ungestörte Luftzirkulation möglich ist (beachten Sie die in der Bedienungsanleitung empfohlene Anordnung der Lebensmittel).
- Bei Geräten mit eingebautem Ventilator auf freie Lüftungsschlitze achten



## Wichtige Hinweise

- Dieses Gerät dürfen Kinder, älter als 8 Jahre, wie auch Personen mit verminderten körperlichen, sensorischen und geistigen Fähigkeiten oder mangelhaften Erfahrungen und Wissen bedienen, jedoch nur, wenn Sie das Gerät unter entsprechender Aufsicht bedienen oder entsprechende Hinweise über den sicheren Gebrauch des Geräts erhalten haben und wenn Sie über die mit dem Gebrauch des Geräts verbundenen Gefahren belehrt wurden. Kinder sollten mit dem Gerät nicht spielen. Kinder sollen das Gerät nicht reinigen und keine Instandhaltungsarbeiten am Gerät ohne die entsprechende Aufsicht von Erwachsenen ausführen.
- Wenn Sie zu Hause ein altes Kühl-Gefriergerät haben, das Sie nicht mehr gebrauchen, und das einen Verschuß hat, (Türschloß oder Riegelverschuß), der sich vom Innen nicht öffnen läßt, sollen Sie diesen Verschuß unbrauchbar machen. Damit werden Sie die Kinder vor möglicher Erstickung bewahren.
- Das neue Gerät schließen Sie vorschriftsmäßig an das Stromnetz an (beachten Sie den Abschnitt Anschluß an das Stromnetz).
- Falls der Geruch oder die Farbe irgendeines Lebensmittels fraglich erscheint, werfen Sie es weg. Es könnte gefährlich sein es zu konsumieren.
- Trennen Sie das Gerät vom Stromnetz vor jedem Reparatureingriff (der von einem Fachmann durchgeführt werden soll), vor jeder Reinigung und vor jedem Austausch der Glühlampe.
- Tauen Sie das Gerät keinesfalls mit Hilfe elektrischer Geräte (wie z.B. Haartrockner) ab und verwenden Sie keine scharfen Gegenstände zur Entfernung der Reif- bzw. Eisschicht. Verwenden Sie nur beigelegte bzw. vom Hersteller erlaubte Hilfsmittel.
- In Ihrer Sorge um die Umwelt bitte darauf aufpassen, dass die Rückwand des Gerätes (Verflüssiger oder Rohrleitung beim Transportieren des ausgedienten Gerätes) bzw. das Kühlsystem im Inneren des Gerätes nicht beschädigt wird.
- Das Gerät enthält auch Kältemittel und Öl, deswegen sollte ein fehlerhaftes Gerät gemäß der ökologischen Sicherheitsanforderungen entsorgt werden (siehe den Abschnitt Unsere Sorge um die Umwelt).
- Das Typenschild befindet sich im Innenraum oder an der Rückseite des Gerätes.
- **Hinweis!** Die Belüftungsöffnungen auf dem Gerät bzw. Einbauelement müssen immer sauber und frei passierbar sein.
- **Hinweis!** Verwenden Sie beim Abtauen keine mechanischen Hilfsmittel oder andere Methoden außer denen, die vom Hersteller empfohlen werden.
- **Hinweis!** Achten Sie darauf, dass bei der Aufstellung, beim Reinigen, oder bei der Entsorgung des Geräts die Isolation bzw. Teile des Kühlsystems nicht beschädigt werden. Dadurch tragen Sie zum Umweltschutz bei.
- **Hinweis!** Verwenden Sie im Geräteinneren keine elektrischen Geräte außer denen, die vom Kühl- und Gefriergerätehersteller zugelassen sind.



**Dieses Produkt darf am Ende seiner Lebensdauer nicht über den normalen Haushaltsabfall entsorgt werden, sondern muss an einem**

**Sammelpunkt für das Recycling von elektrischen und elektronischen Geräten abgegeben werden. Das Symbol auf dem Produkt, der Gebrauchsanleitung oder der Verpackung weist darauf hin. Die Werkstoffe sind gemäß ihrer Kennzeichnung wiederverwertbar. Mit der Wiederverwendung, der stofflichen Verwertung oder anderen Formen der Verwertung von Altgeräten leisten Sie einen wichtigen Beitrag zum Schutze unserer Umwelt. Bitte erfragen Sie bei der Gemeindeverwaltung die zuständige Entsorgungsstelle.**

## **Entsorgung des alten Gerätes**

- Das ausgediente Gerät soll sofort außer Gebrauch genommen werden. Evtl. Türschloß oder Verschuß ist unbrauchbar zu machen, um Kinder vor möglicher Erstickungsgefahr zu bewahren.
- Alle Kühl- und Gefriergeräte enthalten auch Kältemittel und sonstige Isolationsstoffe, die einen speziellen Abbau verlangen. Deswegen sollten Sie bei Entsorgung Ihres Altgerätes mit einem zuständigen und qualifizierten Kommunalunternehmen in Verbindung treten oder sich darüber bei Ihrer Kommunalverwaltung oder beim Händler informieren. Wegen möglicher Umweltbelastungsgefahr bitte darauf achten, die Rohrleitung an der Rückwand des Gerätes nicht zu beschädigen.

# Aufstellung und Anschluß

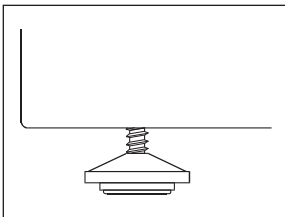
## Platzwahl

Stellen Sie das Gerät in einen trockenen, regelmäßig belüfteten Raum auf. Die zugelassene Raumtemperatur für den einwandfreien Betrieb des Gerätes ist durch die Ausführung (Klasse) bedingt. Diese Angaben sind auf dem Typeschild angegeben. Das Gerät soll nicht unmittelbar neben Wärmequellen (wie z.B. Herd, Heizkörper, Warmwasserbereiter u.ä.) stehen und muß vor direkten Sonnenstrahlen geschützt sein. Das Gerät soll mindestens 3 cm vom Elektro- oder Gasherd bzw. 30 cm vom Öfen oder Kohlenherd aufgestellt werden. Bei geringeren Abständen sollte eine Isolierplatte verwendet werden. Der Abstand von der Wand bzw. der Freiraum hinter dem Gerät sollte ungefähr 200 cm<sup>2</sup> betragen. Das Küchenelement über dem Gerät sollte um mindestens 5 cm hochgehoben werden. Dadurch wird eine befriedigende Kühlung des Verflüssigers gewährleistet.

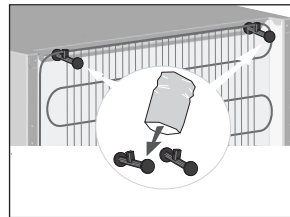
Klasse	Raumtemperatur
SN (subnormale)	von + 10°C bis + 32°C
N (normale)	von + 16°C bis + 32°C
ST (subtropische)	von + 16°C bis + 38°C
T (tropische)	von + 16°C bis + 43°C

## Aufstellung des Standgerätes

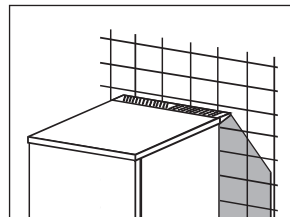
- Das Gerät soll waagrecht und stabil auf festem Boden stehen. Bei einigen Modellen sind vorne am Gerät zwei Verstellfüßchen angebracht, mit denen Sie das Gerät ausgleichen.



- Dem Gerät sind zwei Distanzhalter beigelegt. Sie sollen auf oberen Rand des Kondensators montiert werden, womit die Aufstellung des Geräts in zu kleiner Entfernung zur Wand verhindert wird (nur bei einigen Modellen). Die Distanzhalter sind hinsichtlich unterschiedlicher Entfernung des Kondensators vom Gerät universal hergestellt, deswegen drehen Sie sie entsprechend und montieren Sie sie auf das Gerät.



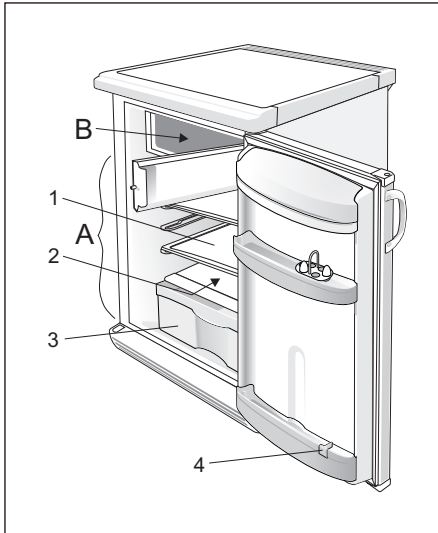
- Das Gerät mit einem eingebauten Lüftungsgitter können Sie dicht an die Wand rücken. Die Lüftungsgitter ermöglicht die Luftzirkulation, die zur Kühlung der Geräterückwand benötigt wird.



## Anschluß an das Stromnetz

Der Anschluß erfolgt durch das Netzkabel. Die Wandsteckdose muß mit einem Erdungskontakt versehen sein (Schutzkontaktsteckdose). Die vorgeschriebenen Nennspannung und Frequenz sind auf dem Typeschild des Gerätes angegeben. Der Anschluß an das Stromnetz und die Erdung des Gerätes müssen nach den gültigen Normen und Vorschriften durchgeführt werden. Das Gerät kann kurzfristige Spannungsabweichungen (max. von -6 % bis +6 %) durchhalten.

# Beschreibung des Gerätes



## Kühlschrank (A)

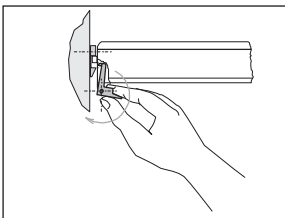
Im Kühlschrank werden frische Lebensmittel über einige Tage aufbewahrt.

## Gefrierschrank (B)

Im Gefrierschrank werden frische Lebensmittel eingefroren und bereits eingefrorene Lebensmittel gelagert.

### Öffnen der Tür des Gefrierfachs

Ziehen Sie den Schnappverschluss zu sich und öffnen Sie die Tür. Sorgen Sie beim Schließen dafür, daß er wieder einschnappt.



### Abstellfläche (1)

(die Anzahl der Abstellflächen hängt vom Modell ab)

Die Abstellfläche ist im Geräteinneren beliebig verstellbar. Sie ist gegen Ausziehen gesichert.

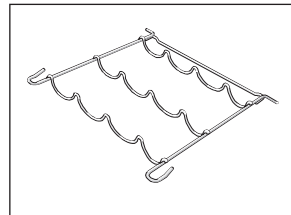
Wenn Sie die Abstellfläche aus dem Gerät ausziehen wollen, sollen Sie sie im hinteren Teil ein wenig anheben und danach ausziehen. Schnell verderbliche Lebensmittel sollen hinten auf der Abstellfläche aufbewahrt werden, da dort am kältesten ist.

### Gitterflascenträger

(haben nur einige Modelle)

Der Träger (die Zahl ist vom Modell abhängig) ist zum Aufbewahren von Flaschen gedacht. Es sind zwei Aufstellungen möglich (waagrecht oder vorne aufgehoben). Es ermöglicht auch die Flaschenlegung auf den Korken.

Er ist gegen Aufziehen geschützt. Wenn Sie ihn herausziehen möchten, heben Sie ihn am Hinterteil auf und ziehen sie ihn zu sich.



### Warnung!

Bei Langflaschen stellen Sie den Träger so auf die Höhe, dass sie die Türschließung nicht verhindert (Behälter, Flaschen oder Nahrung an der Tür), ansonsten ist die Führungsverteilung im Gerät beliebig.

### Öffnung zum Ablauf des Tauwassers (2)

Unter der Kühlplatte, die das Geräteinnere kühlt (sie ist in der Rückwand eingebaut) befinden sich die Abflußrinne und die Öffnung, in die das Tauwasser zusammenläuft. Die Abflußrinne und die Öffnung dürfen nicht verstopft sein (z.B. mit Lebensmittelreste), deshalb sollen Sie sie öfter kontrollieren und, falls nötig, reinigen (z.B. mit einem Kunststoffstroh).

### Gemüse- und Obstbehälter (3)

Der Behälter befindet sich unter der Glasplatte. Mit dem Gebrauch des Behälters wird eine Feuchtigkeit zugesichert, die günstig auf die gelagerte Obst und Gemüse wirkt (geringere Austrocknung).

## Gleiter (4)

(haben nur einige Modelle)

Der Gleiter (Anzahl hängt vom Modell ab) ist für Begrenzung der Flaschenbewegung bestimmt.

## Innentür

Die Innentür ist mit Abstellflächen oder Behältern für Lagerung von Käse, Butter, Eiern, Joghurt und anderen kleineren Packungen, Tuben, Dosen usw. ausgestattet.

Unten in der Innentür ist Platz für die Flaschen.

## Innenbeleuchtung des Kühlschranks

Die Lampe der Innenbeleuchtung leuchtet, wenn die Tür offen ist, (unabhängig von der Thermostatknopfstellung).

## BEMERKUNG:

- Die Innenausstattung des Gerätes kann je nach Modell variieren.
- Die Formen der Türgriffe können je nach dem Gerätemodell variieren.
- Auf Wunsch können Sie bei bevollmächtigten Kundendienstservisen auch die Kräuter- und Gewürzbehälter, Tubenträgerbehälter und auch zusätzliche Abstellflächen zukaufen.

# Bedienung

Das Gerät wird durch den Knopf, der rechts oben im Geräteinneren angebracht ist, bedient. (Drehbarkeit von der Stellung **STOP (0)** bis **7** und zurück.)

- Auf der Stellung **STOP (0)** funktioniert das Gerät nicht (das Kühlsystem ist abgeschaltet), steht jedoch unter Spannung (die Lampe leuchtet, wenn Sie die Kühlschranktür öffnen).
- Die Temperatur im Kühlschrank hängt auch von der Häufigkeit des Türöffnens ab.

## Temperaturwahl

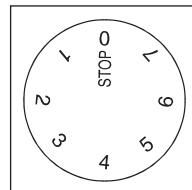
- Höhere Stellungen am Knopf (gegen 7) bedeuten niedrigere Temperaturen (kälter) in allen Geräteabteilen. Die Temperatur im Kühlschrankinneren kann auch unter 0°C sinken.

Verwenden Sie höhere

Thermostatstellungen nur wenn eine niedrigere Kühltemperatur gewünscht und empfohlen wird.

Bei normaler Raumtemperatur empfehlen wir die mittlere Einstellung.

- Änderung der Umgebungstemperatur beeinflusst die Temperatur im Gerät. Dementsprechend sollen Sie die Thermostatknopfeinstellung anpassen.





## Lagerung von Lebensmitteln im Kühlschrank

Der richtige Gebrauch des Gerätes sowie auch entsprechende Verpackung der Lebensmittel, Aufrechterhaltung entsprechender Temperatur und Beachtung der hygienischen Vorschriften für die Lebensmittel haben einen entscheidenden Einfluß auf die Qualität des Aufbewahren von Lebensmitteln.

- Sämtliche Lebensmittel, die im Kühlschrank gelagert werden, müssen entsprechend verpackt sein, damit sie keinen Geruch oder Feuchte entweder abgeben oder annehmen (sie sollen in Polyäthylen-Folie bzw. Beutel, Alu-Folie, Fettpapier u.ä. verpackt oder in bedeckten Behältern oder Flaschen aufbewahrt werden).
- Vor dem Einlegen in den Kühlschrank sollte die Verkaufsverpackung vom Lebensmittel entfernt werden (z.B. Joghurtverpackung).
- Die Lebensmittel sollten systematisch verpackt werden, um zu verhindern, dass die Lebensmittel miteinander in Berührung kommen (Geruchs- und Geschmacksvermischen), und um dadurch eine gute Luftzirkulation um die Lebensmittel zu gewährleisten.
- Im Gerät dürfen keine explosiblen und leicht entflammaren Stoffe aufbewahrt werden.
- Flaschen mit hochprozentigem Alkohol müssen dicht verschlossen und stehend gelagert werden.
- Die Lebensmittel dürfen die Rückwand des Kühlschranks nicht berühren!
- Die Lebensmittel vor dem Einlegen gut abkühlen.
- Knusprige und empfindliche Lebensmittel in kältesten Bereichen des Gerätes aufbewahren.
- Die Häufigkeit von Türoffnen möglichst verringern.
- Den Thermostatknopf in solche Position verstellen, wo die niedrigere Temperaturen erreicht werden. Die Einstellung sollte stufenweise erfolgen, jedoch sollte dabei das Einfrieren der Lebensmittel verhindert werden. Das Messen der Temperatur in jeweiligem Kühlschrankabteil erfolgt durch einen, in einem Glas- und mit Wasser gefüllten Behälter aufgestellten Thermometer. Eine zuverlässige Temperaturablesung erfolgt nach einigen Stunden in Ruhestellung.
- Einige organische Lösungen, ätherische Öle in Zitronen- und Orangenschalen, Säure im Butter u.ä. können bei langdauernder Berührung mit den Kunststoffoberflächen oder Dichtung ihre Beschädigungen und vorzeitige Alterung verursachen.
- Unangenehmer Geruch im Kühlschrank deutet an, daß das Geräteinnere unsauber ist oder, daß sich im Kühlschrank verdorbene Lebensmittel befinden. Den Geruch können Sie entfernen oder mildern, indem Sie dem Wasser zur Reinigung des Geräteinneren einige Tropfen Essig zugeben. Es wird auch empfohlen, Filter mit aktiver Kohle zu verwenden, welche die Luft reinigen bzw. den Geruch neutralisieren.
- Wenn Sie für einige Tage verreisen, entfernen Sie alle leicht verderblichen Lebensmittel aus dem Kühlschrank.

## Zeit der Aufbewahrung von Lebensmitteln im Kühlschrank

Lebensmittel	Lagerzeit (in Tagen)													
	1	2	3	4	5	6	7	8	9	10	11	12	13	14
Butter	+	+	+	+	+	+	+	=	=	=	=	=		
Eier	+	+	+	+	+	+	+	+	+	+	=	=	=	=
Fleisch: rohes in einem Stück rohes gehacktes Rauchfleisch	+	+	=											
	+	=												
	+	+	+	+	+	+	+	+	+	+	=	=	=	=
Fisch	+	=												
Marinaden	+	+	+	+	+	+	+	+	+	+	=	=	=	=
Wurzegemüse	+	+	+	+	+	+	+	+	=	=	=	=	=	=
Käse	+	+	+	+	=	=	=	=	=	=	=	=	=	=
Süßigkeiten	+	+	=	=	=	=								
Obst	+	+	=	=	=	=	=	=	=	=				
Fertiggerichte	+	+	=	=										

Legende:                   + empfohlene Lagerzeit                   = mögliche Lagerzeit

## Enfrieren von frischen Lebensmitteln

- Im Gefrierabteil sollen Sie nur solche Lebensmittel einfrieren, die dazu geeignet sind und gut niedrige Temperaturen vertragen. Die Lebensmittel sollen frisch und von bester Qualität sein.
- Wählen Sie eine, dem jeweiligen Lebensmittel entsprechende und geeignete Verpackung und verpacken Sie es richtig.
  - die Verpackung darf nicht luft- oder feuchtigkeitsdurchlässig sein, was Austrocknen des Gefriergutes und Vitaminverluste verursachen würde.
  - Folie und Tüten müssen weich und geschmeidig sein, damit sie dicht an den Inhalt anliegen.
- Versehen Sie die verpackten Lebensmittel mit den Angaben über die Art und Menge des Lebensmittels, als auch mit dem Datum des Einfrierens.
- Vor allem ist es wichtig, daß die Lebensmittel möglichst rasch einfrieren. Deswegen empfehlen wir, daß die Packungen nicht zu groß sind, und daß die Lebensmittel vor dem Einlegen abgekühlt werden.
- Die Menge der frischen Lebensmittel, die Sie auf einmal in 24 Stunden einlegen dürfen, ist auf dem Typenschild angegeben (Gefriervermögen).

Falls die Menge größer ist, ist die Qualität des Einfrierens schlechter, und ebenfalls verschlechtert sich die Qualität der bereits eingefrorenen Lebensmittel.

### Das Einfrierverfahren

- 24 Stunden vor dem Einfrieren sollen Sie den Thermostatkopf in die Stellung 4-7 drehen. Nach Ablauf dieser Zeit legen Sie die frischen Lebensmittel auf die Abstellfläche des Gefrierabteils.
- Ungefähr 24 Stunden nach dem Einlegen der frischen Lebensmittel drehen Sie nach Bedarf den Thermostatkopf auf die Betriebstemperatur (beachten Sie dabei den Abschnitt "Temperaturwahl") und verstellen die bereits eingefrorenen Lebensmittel auf den Boden des Gefrierabteils.
- Bei weiterem Einfrieren wiederholen Sie das Einfrierverfahren. Frische Lebensmittel sollen die bereits eingefrorenen Packungen nicht berühren.

- Zum Einfrieren von kleineren Mengen (bis 0,5 kg) brauchen Sie die Stellung des Thermostatsknopfes nicht ändern (beachten Sie den Abschnitt Temperaturwahl).

## Lagerung von eingefrorenen Lebensmitteln

Eingefrorene Lebensmittel sollen auf dem Boden oder auf den Abstellfläche des Gefrierabteils aufbewahrt werden.

**Um die notwendige Zirkulation der kalten Luft nicht zu beeinträchtigen, empfehlen wir Ihnen, keine Lebensmittel oberhalb der markierten Grenzlinie zu lagern – siehe Foto (nur bei einigen Modellen).**



### Tiefkühlkost

An der Verpackung der industriell eingefrorenen Lebensmittel sind die Aufbewahrungszeit und Lagertemperatur gekennzeichnet. Bei der Aufbewahrung und Verwendung nehmen Sie die Anweisungen des Lebensmittelherstellers in Betracht. Wählen Sie nur entsprechend verpackte Lebensmittel, die mit vollständigen Daten versehen und in den Gefrierschränken mit mindestens  $-18^{\circ}\text{C}$  gelagert sind. Kaufen Sie keine Lebensmittel mit Reifbelag, weil diese schon einige Male teilweise angetaut waren. Schützen Sie die Lebensmittel vor Abtauen, da die Temperaturerhöhung ihre Aufbewahrungszeit verkürzt und auch ihre Qualität verschlechtert.

## Ungefähre Lagerzeit des Gefriergutes

Lebensmittel	Lagerfrist (in Monaten)											
	1	2	3	4	5	6	7	8	9	10	11	12
Gemüse								+	+	+		
Obst										+	+	+
Brot, Gebäck			+									
Milch			+									
Fertigspeisen			+									
Fleisch: Rindfleisch										+	+	+
Kalbsfleisch								+	+	+		
Schweinefleisch				+	+	+						
Geflügel								+	+	+		
Wildbret						+	+	+				
Hackfleisch				+								
geräucherte Würste	+											
Fisch: mager			+									
fett	+											
Eingeweide		+										

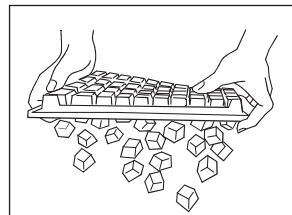
## Auftauen des Gefriergutes

Teilweise oder vollständig aufgetaute Lebensmittel sind sofort zu verbrauchen. Durch Kälte werden die Lebensmittel konserviert, die Mikroorganismen werden aber dadurch nicht vernichtet. Nach dem Auftauen aktivieren sich diese beschleunigt und verderben schnell die Lebensmittel. Durch teilweises Auftauen wird der Nährwert der Lebensmittel gemindert, besonders der Nährwert von Obst und Gemüse und von Fertiggerichten.

Häufigkeit des Türöffens ab. Zur Bereitung von Eis braucht man 2-6 Stunden, abhängig von dem Kühlschrank (der Kühlplattengröße). Bei kleineren Geräten und in der Zeit des vergrößerten Verbrauchs empfehlen wir die Vorbereitung der Eiswürfel auf Vorrat (die Eiswürfel können in einem zusätzlichen Schließvorratsbehälter aufbewahrt werden). Die Eiswürfel fallen leicht aus der Schale hinaus, indem Sie die Schale umkippen, sie kurz unter kaltem, fließendem Wasser halten und danach leicht verbiegen (verwölben).

## Eisbereiten

Zur Eiswürfelbereitung empfehlen wir die mittlere Stellung des Thermostatknopfes. Füllen Sie die Eiswürfelschale bis zu zwei Dritteln mit kaltem Wasser oder einer anderen, zum Einfrieren geeigneten Flüssigkeit, und legen Sie sie in den Eiswürfelschalträger (oder auf die Kühlplatte). Die Zeit für die Eiswürfelbereitung hängt von der Raumtemperatur, Thermostateinstellung und



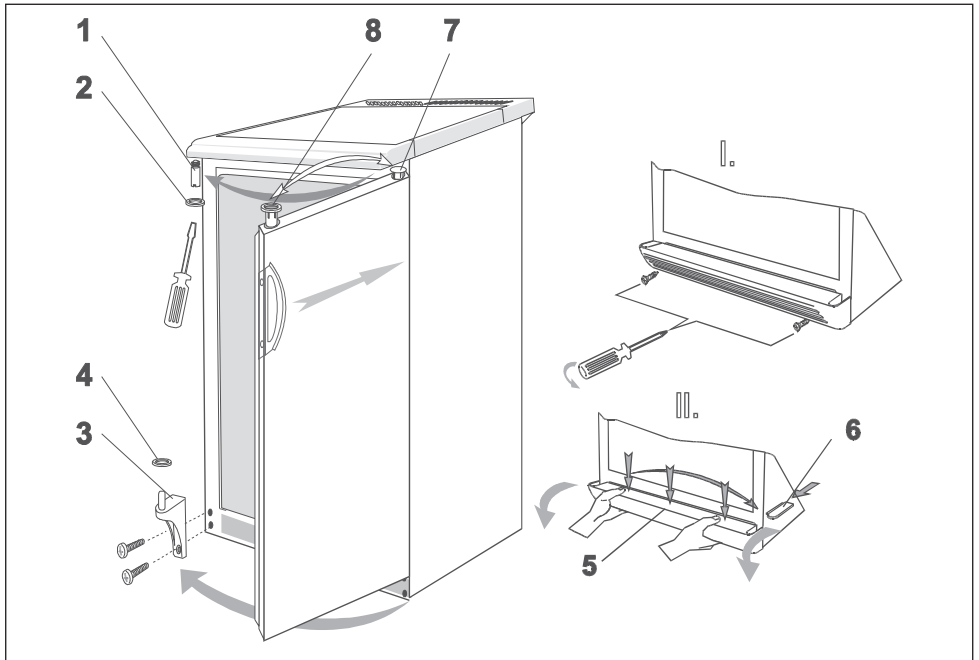
## Wechsel des Türanschlages

Nach Bedarf kann der Türanschlag gewechselt werden. Dafür benötigte Löcher an der Gegenseite des Geräterahmens sind schon vorgesehen.

- Schrauben Sie die Untergestelleiste ab, und Entfernen Sie sie, indem Sie sie niederdrücken.
- Schrauben Sie das untere Scharnier ab, und hängen Sie die Tür zusammen mit der Unterlegscheibe des oberen Scharniers aus.
- Schrauben Sie den Zapfen des oberen Scharniers ab, und befestigen Sie ihn an der Gegenseite des Geräterahmens.
- Wechseln Sie gegenseitig die Scharnier- und Zapfeneinsätze an der Tür.
- Stecken Sie die Tür zusammen mit der Unterlegscheibe des oberen Scharniers auf den Zapfen des oberen Scharniers.
- Danach noch das untere Scharnier mit der Unterlegscheibe des unteren Scharniers an der neuen Stelle anschrauben.
- Bringen Sie die Blende des unteren Scharniers an der Gegenseite der Untergestelleiste an, und schrauben Sie sie fest.
- Falls am Gerät einer Seitengriff vorhanden ist, schrauben Sie ihn ab, und verstellen Sie ihn an die andere Seite. Werden die Befestigungsschrauben mit einem Deckel bedeckt, so sollen Sie diesen vorher abnehmen.
- Zuletzt überprüfen Sie das Anlegen der Magnetdichtung (die Dichtung darf nicht gequetscht sein und muß überall gut abdichten). Da die Dichtung nicht am Gehäuse des Geräts anliegt, erwärmen Sie diese aus einer entsprechenden Entfernung (z.B. mit einem Haartrockner) und dehnen Sie sie sanft auf die richtige Größe aus.

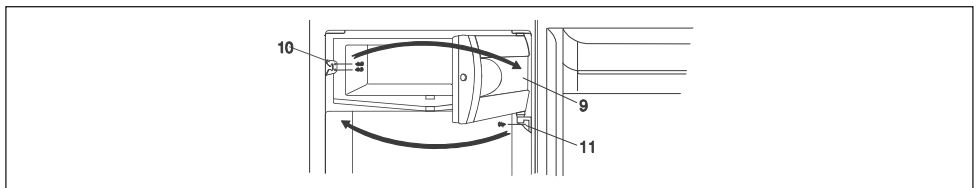
### Türanschlagwechsel beim Tiefkühlraum

- Den Schnapper und das Türscharnier des Gefrierabteils abschrauben und die Tür aushängen.
- Die Löcher mit beigelegten Stöpseln verschließen.
- Die Tür um 180° drehen, an die gegenüberliegende Seite des Gefrierabteils anbringen und das Scharnier und den Türschnapper an neuen Stellen festschrauben (die Befestigungslöcher sind schon angezeigt).



- 1 Zapfen des oberen Scharniers
- 2 Unterlegscheibe des oberen Scharniers
- 3 Unteres Scharnier
- 4 Unterlegscheibe des unteren Scharniers

- 5 Untergestell- Leiste
- 6 Blende des unteren Scharniers
- 7 Zapfen des Scharniereinsatzes
- 8 Scharniereinsatz



- 9 Gefrierabteils
- 10 Türschnapper

- 11 Türscharnier

# Pflege und Reinigung

## Automatisches Abtauen des Kühlschranks

Den Kühlschrank brauchen Sie nicht abzutauen, da sich das Eis an der Rückwand automatisch abtaut. Das Eis, das sich während des Kompressorsbetriebes auf der Rückwand ansetzt, taut sich während der Ruhephase des Kompressors ab und fließt in Tropfen herunter. Das Tauwasser gelangt danach durch die Öffnung in der Rückwand in einen Behälter oberhalb dem Kompressor, wo es verdunstet.

## Manuelles Abtauen des Gefrierabteils

Im Inneren des Gefrierabteils bildet sich Reif bzw. Eis, das Sie abtauen müssen, wenn die Schicht ca. 3-5 mm beträgt.

- Drehen Sie den Thermostaknopf in die Stellung **STOP (0)** und trennen Sie das Gerät vom Stromnetz ab. Entleeren Sie den Gefrierraum und schützen Sie die Lebensmittel vor Antauen.
- Wischen Sie mit einem angemessenen Lappen das am Boden des Gefrierabteils gesammelte Tauwasser ab. Das Abtauen wird beschleunigt, wenn die Tür offen bleibt.
- Beim Abtauen bitte keine Abtausprühmittel verwenden, da diese die kunststoffösende bzw. gesundheitsschädigende Mittel enthalten können.

## Reinigen des Gerätes

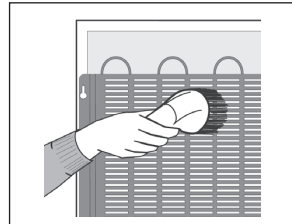
### Vor dem Reinigen trennen Sie das Gerät vom Stromnetz ab!

Beim Reinigen benutzen Sie keine groben, aggressiven Reinigungsmittel, da Sie die Oberfläche beschädigen könnten. Achten Sie beim Reinigen darauf, alle Reinigungsmittelreste vollständig zu entfernen.

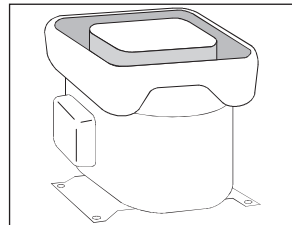
- Die **Außenwände** des Gerätes werden mit Wasser und einem flüssigen Detergent gereinigt. Reinigen Sie die lackierten Oberflächen mit einem weichen Tuch und einem alkoholhaltigen Reinigungsmittel (z.B. Glasreiniger). Sie können auch Alkohol (Ethanol oder Isopropylalkohol verwenden). Zum Reinigen von Kunststoffteilen und lackierten Geräteteilen ist die Verwendung von abrasiven oder

speziellen aggressiven Reinigungsmitteln wie z.B. Stahlpflegemittel u.ä. nicht geeignet.

- Entfernen Sie die abnehmbare **Ausstattung** im Geräteinneren und reinigen Sie sie mit Wasser und einem flüssigen Detergent. Die Kunststoffteile sind nicht zum Spülen im Geschirrspüler geeignet.
- Das entleerte **Innere** des Gerätes reinigen Sie mit lauwarmem Wasser, dem Sie ein wenig Essig zugefügt haben.
- Den Staub auf dem **Verflüssiger** an der Rückwand des Gerätes entfernen Sie zeitweise mit einer weichen, nichtmetallischen Bürste oder einem Vakuumstaubsauger.



- Reinigen Sie auch **das Gefäß**, das sich oberhalb des Kompressors des Kühlgerätes befindet (Sie dürfen es jedoch nicht entfernen).



Nach dem Reinigen schließen Sie das Gerät wieder an das Stromnetz an, schalten Sie es ein und legen Sie die Lebensmittel wieder ein.

## Außerbetriebsetzung des Gerätes

Wird das Gerät eine längere Zeit nicht benutzt werden, so drehen Sie den Thermostatkopf in die Stellung STOP (0). Das Gerät soll dann vom Stromnetz abgetrennt, entleert, abgetaut und gereinigt werden. Lassen Sie die Tür leicht offen.

## ? Behebung eventueller Funktionsstörungen

Während des Gerätebetriebes können auch Betriebsstörungen auftreten. Wir führen nur einige Störungen an, die meistens Folge falscher Anwendung sind und die Sie selbst beheben können.

### Nach dem Anschließen an das Stromnetz funktioniert das Gerät nicht

- Überprüfen Sie die Spannung in der Steckdose, und ob das Gerät eingeschaltet ist (Thermostatknopf in der Betriebsstellung).

### Das Kühlsystem ist schon längere Zeit ununterbrochen in Betrieb

- Zu häufiges Öffnen der Tür bzw. die Tür wurde zu lange geöffnet.
- Die Tür ist nicht richtig geschlossen (möglicher Fremdkörper zwischen der Tür, niedergehängte Tür, beschädigte Dichtung, ...).
- Es wurde zu große Menge von frischen Lebensmitteln eingelegt.
- Wegen ungenügender Kühlung des Kompressors und Verflüssigers überprüfen Sie die Luftzirkulation hinter dem Gerät und reinigen Sie den Verflüssiger.

### Eisbildung an der Rückwand des Kühlschranks

Solange das Wasser in die Rinne und durch die Öffnung in den Behälter auf dem Kompressor abfließt, ist ein normales automatisches Abtauen Ihres Kühlschranks gewährleistet.

Im Falle, daß es sich an der Rückwand des Kühlschranks eine übermäßige Reifschicht (3-5 mm) gebildet hat, tauen Sie sie manuell ab.

Drehen Sie den Thermostatknopf in die Stellung **STOP (0)** und lassen Sie die Kühlschrankschranktür offen. Verwenden Sie keine elektrischen Geräte (Haartrockener u.ä.) und keine scharfen Gegenstände zum Abtauen bzw. zur Entfernung der Eisschicht.

Nach dem beendeten Abtauen drehen Sie den Thermostatknopf auf die gewünschte Stellung und schließen Sie die Kühlschrankschranktür zu.

Die übermäßige Eisbildung ist die Folge von

- schlechtem Abdichten der Kühlschrankschranktür (Falls die Dichtung verschmutzt oder beschädigt ist reinigen

- Sie sie bzw. tauschen Sie sie aus),
- zu häufigem bzw. zu langem Öffnen der Kühlschrankschranktür,
- Einlegen von warmer Kost in den Kühlschrank.
- Kost oder Behälter berühren die Rückwand des Geräteinneren.

### Wasser fließt aus dem Kühlschrank

Das Wasser fließt aus dem Kühlschrank, wenn die Öffnung zum Wasserabfluß verstopft ist oder wenn das abgetaute Wasser der Wassersammelrinne vorbei träufelt.

- Reinigen Sie die verstopfte Öffnung, z. B. mit einem Kunststoffstrohhalm.
- Tauen Sie manuell zu dicke Eisschicht ab (beachten Sie den Abschnitt "Eisbildung an der Rückwand des Kühlschrankschrankinneren").

### Geräusch

Das Kühlen in den Kühl-Gefriergeräten wird durch ein Kühlsystem mit dem Kompressor ermöglicht, was bestimmtes Geräusch verursacht. Die Geräuschstärke hängt vom Gerätaufstellen, Gebrauch und Alter ab.

- **Während des Betriebes** des Kompressors kann ein Flüssigkeitsgeräusch gehört werden, während seines Stillstandes kann man aber die Strömung der Kühlflüssigkeit hören. Das ist normal und beeinflusst die Lebensdauer des Gerätes nicht.
- **Nach der Inbetriebsetzung** des Gerätes können der Kompressorbetrieb und Kühlflüssigkeitsströmung lauter werden. Das ist kein Fehlersignal und beeinflusst die Lebensdauer des Gerätes nicht. Allmählich vermindert sich durch den Betrieb des Gerätes die Stärke dieser Geräusche.
- Manchmal treten aber beim Betrieb des Gerätes auch **ungewöhnliche oder stärkere Geräusche** auf, die für das Gerät ungewöhnlich sind und die meistens die Folge einer ungeeigneten Aufstellung sind.
  - Das Gerät muß waagrecht und stabil auf festem Boden stehen.
  - Das Gerät darf nicht die Wand oder nahestehende Möbelemente berühren.
  - Überprüfen Sie, ob die innere Ausstattung des Gerätes auf ihrem Platz ist, bzw. ob das Geräusch nicht durch sich berührende Dosen, Flaschen oder anderes Geschirr verursacht wird.



## Austausch der Glühlampe

(gilt nur fürs Gerät mit Beleuchtung)

Vor dem Austausch der Glühlampe trennen

Sie unbedingt das Gerät vom Stromnetz.

Drücken Sie mit den Fingern von der Rückseite

den Deckel, der die Glühlampe verdeckt

(Pfeilerichtung 1), so daß er aus seiner Position

herausspringt. Nehmen Sie danach den Deckel

ab (Pfeilerichtung 2), und tauschen Sie die

Glühlampe gegen eine neue (E14, max. 15 W).

Bitte, entsorgen Sie die alte Glühlampe nicht

zusammen mit dem organischen Müll.

**Glühlampe ist ein Verbrauchsartikel. Für sie leisten wir keine Garantie.**

Die in diesem Gerät verwendeten Leuchtmittel

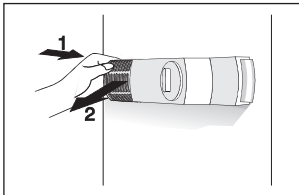
sind spezielle Leuchtmittel, die ausschließlich

zu Verwendung in Haushaltsgeräten bestimmt

sind. Diese Leuchtmittel sind nicht zur

Beleuchtung von Räumen in der Wohnung

bzw. im Haushalt geeignet.



ÄNDERUNGEN, WELCHE DIE FUNKTION DES GERÄTES NICHT BEEINFLUSSEN, BLEIBEN VORBEHALTEN.

Die Gebrauchsanleitung für das Gerät finden Sie auch auf unserer Internetseite: <http://www.gorenje.com>