

**ASKO**

Swedish quality since 1950



Instructions for use  
Mode d'emploi

HT1334S

---

# INDEX

---

## ***Votre teppan yaki***

---

Introduction	4
Description	5

## ***Utilisation***

---

Préparation	6
Teppan yaki	6
Utilisation	7
Système de verrouillage	7
Mise en marche et arrêt	8
Chaleur résiduelle	8
Bac de récupération	9

## ***Entretien***

---

Nettoyage quotidien	10
Taches tenaces	11

## ***Pannes***

---

Système de contrôle de la température	12
Tableau des pannes	12

## ***Consignes d'installation***

---

Points d'attention	13
Situations d'encastrement	14
Avant de commencer	15
Consignes pour l'encastrement sur le devant	15
Dimensions d'encastrement	15
Pour les plans de travail en bois	16
Ordre d'encastrement	16
Consignes pour l'encastrement sur le dessus-bois	19
Avant de commencer	19
Dimensions d'encastrement	19
Pour les plans de travail en bois	20
Modification de la position zéro des boutons	21
Ordre d'encastrement	22
Consignes d'encastrement Dessus-pierre	25
Avant de commencer	25
Dimensions d'encastrement	25
Modification de la position zéro des boutons	28
Ordre d'encastrement	29
Consignes d'encastrement Puzzelo	32
Espace libre nécessaire tout autour	32
Schéma	33

## ***Annexe***

---

Mise au rebut de l'appareil et de l'emballage	34
Données techniques	34

## *Introduction*

---

Une nourriture saine et complète est importante. Dans ce cadre, les préparations teppan yaki, issues de la cuisine japonaise, sont parfaitement adaptées. Les ingrédients, coupés en petits morceaux et mélangés en permanence, sont cuits dans une très faible quantité d'huile. Les plats restent frais et savoureux et conservent leur teneur en vitamines. Un mode de cuisson adaptée à la cuisine moderne. Avec le teppan yaki, vous découvrirez que manger sainement peut également être un régal.

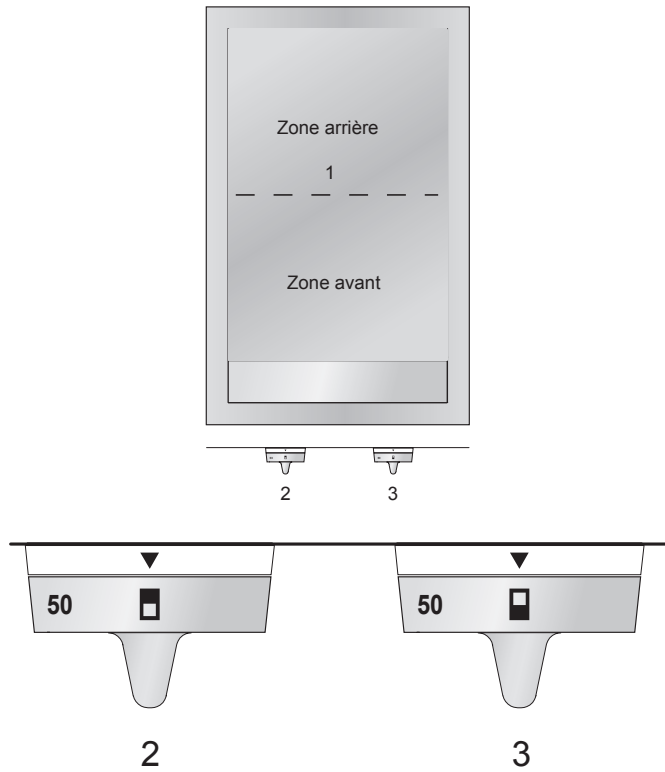
Le teppan yaki vous permet de préparer rapidement des repas légers et savoureux. Croustillants et peu gras, comme il est d'usage dans la cuisine japonaise. Vous pouvez bien évidemment préparer d'autres plats que des plats japonais avec le teppan yaki. Que vous cuisiniez pour vous seul ou pour de nombreux invités, avec le teppan yaki, vous avez la garantie d'une expérience culinaire rapide et sans égal.

Dans cette notice d'utilisation, nous décrivons comment il vous est possible d'utiliser le teppan yaki de manière optimale. Conservez soigneusement cette notice d'utilisation. Cette notice sert de référence au service après-vente. **Pour cette raison, veuillez coller la plaque signalétique (fournie séparément) dans le cadre réservé à cet usage, au verso du manuel.**

Bien du plaisir à cuisiner !

# VOTRE TEPPAN YAKI

## Description



1. Teppan yaki 33 cm, 1700 Watts
2. Bouton de commande DE GAUCHE (zone avant 850 Watts)
3. Bouton de commande DE DROITE (zone arrière 850 Watts)

### **Veillez lire les consignes de sécurité fournies séparément avant la première utilisation de l'appareil !**

#### *Préparation*

---

Deux boutons de commande permettent de commander le teppan yaki. Les boutons de commande vous permettent de régler la température de chaque zone. L'anneau lumineux des boutons s'allume en deux couleurs. La lumière rouge indique que la zone est en phase de préchauffage. La lumière verte indique que la zone a atteint la température définie.

Préchauffez le teppan yaki jusqu'à ce que la température souhaitée soit atteinte. Appliquez une fine couche d'huile (végétale) sur la plaque du grill avant de cuire le premier plat. Il n'est pas nécessaire d'ajouter de l'huile par la suite. La plaque du grill est plus chaude au centre que sur les côtés. Il est ainsi possible d'utiliser les côtés pour maintenir les plats au chaud ou terminer la cuisson.

#### *Teppan yaki*

---

La plaque du grill est particulièrement adaptée lorsqu'il s'agit de faire cuire rapidement des légumes en les mélangeant, de saisir et de faire mijoter des morceaux de viande ou de poisson en sauce, ou lorsque vous voulez combiner les plats susmentionnés.

L'association de deux zones à températures réglables de manière distincte est une caractéristique du mode de préparation du teppan yaki. Vous pouvez ainsi saisir et faire cuire les ingrédients en les mélangeant dans la zone brûlante, puis passer à la zone chaude. La zone chaude permet de faire mijoter les plats et de poursuivre doucement la cuisson, en ajoutant éventuellement des herbes et des sauces.

## Utilisation

Le teppan yaki est équipé de deux éléments de chauffe à réglage thermostatique. Les éléments peuvent être réglés indépendamment l'un de l'autre. La plaque du grill est divisée en deux zones : la zone avant et la zone arrière. Les deux boutons de commande vous permettent de régler la température de chaque zone. La température maximale de réglage est de 250°C.

## Système de verrouillage

Il est possible de déverrouiller l'appareil en enfonçant le bouton dans la rosace.



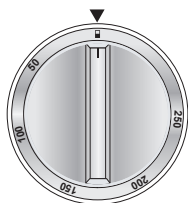
Système de verrouillage  
Désactivation  
(appareil activé)

Système de verrouillage  
Activation  
(appareil désactivé)

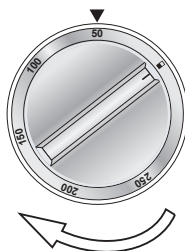
## UTILISATION

### Mise en marche et arrêt

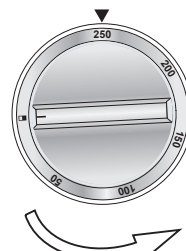
#### Mise en marche



Position zéro



Mise en marche



Arrêt

Appuyez au maximum sur le bouton de la zone souhaitée. Faites ensuite tourner le bouton dans le sens des aiguilles d'une montre, jusqu'à la température souhaitée. L'anneau lumineux s'allume en rouge, le préchauffage de la zone de cuisson démarre. Une fois atteinte la température définie pour la zone, l'anneau lumineux passe au vert : l'appareil est alors prêt à l'emploi.

#### Arrêt

Faites toujours tourner le bouton dans le sens inverse des aiguilles d'une montre pour le remettre sur la position zéro. Il n'est pas possible de replacer le bouton sur la position zéro en le tournant dans le sens des aiguilles d'une montre. Une fois le bouton replacé en position initiale, le verrouillage est également réactivé.

### Chaleur résiduelle

Lors de la désactivation du teppan yaki, gardez à l'esprit que le refroidissement de l'appareil nécessite encore un certain temps.

### Bac de récupération

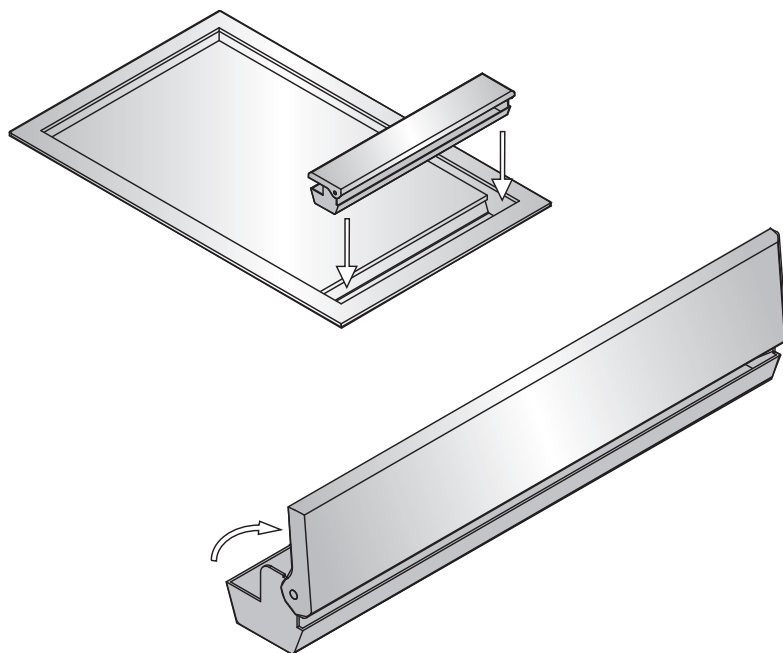
Le bac de récupération est spécialement conçu pour retirer facilement les restes de nourriture, l'eau ou la graisse ou l'huile superflue. Lors de l'utilisation, il est possible de faire glisser les gros restes de nourriture dans le bac de récupération.

Le bac de récupération est amovible. Après la cuisson, vous pouvez ainsi jeter les restes de nourriture dans la poubelle. Il est possible de nettoyer le bac de récupération dans un lave-vaisselle.

Le couvercle décoratif peut être utilisé pour recouvrir momentanément le bac de récupération contenant les restes de nourriture, pendant la cuisson et pendant le refroidissement de la plaque de cuisson.



Veillez à ne pas racler vos spatules sur le couvercle décoratif pour les nettoyer. Vous risqueriez de le rayer.





### *Nettoyage quotidien*

---

Nous vous recommandons de nettoyer le teppan yaki directement après utilisation. Vous éviterez ainsi que les restes de nourriture ne brûlent et entraînent la formation de taches tenaces.

Dans le cadre du nettoyage quotidien, le mieux consiste à utiliser du jus de citron et de l'eau. Laissez couler l'eau sur la surface de cuisson encore chaude (environ 100°C). Le liquide dissout les restes de nourriture, qui sont ensuite évacués dans le bac de récupération. Laissez le teppan yaki refroidir quelques instants. Une fois la plaque du grill refroidie, vous pouvez essuyer les restes dissous et l'eau avec de l'essuie-tout. Vous pouvez sécher le teppan yaki avec de l'essuie-tout ou avec un torchon sec.

### Taches tenaces

Si vous souhaitez venir à bout de taches tenaces présentes sur la plaque de cuisson en acier inoxydable, le mieux est d'utiliser de l'eau chaude savonneuse et du liquide vaisselle. Vous pouvez utiliser un produit de nettoyage conçu pour l'acier inoxydable pour le cadre. Frottez toujours dans le sens de la structure de l'acier afin d'éviter les traces brillantes. N'utilisez jamais d'objets pointus (laine d'acier et éponges à récurer). Les éponges à récurer rayent la structure de brosse. Le frottement et le polissage peuvent entraîner l'apparition de légères traces (brillantes) sur la surface de cuisson (les détériorations occasionnées, de cette manière, sur cet élément ne sont pas couvertes par la garantie).

Si vous ne parvenez pas à venir à bout des taches à l'aide de la méthode susmentionnée, vous pouvez nettoyer la plaque de cuisson à l'aide d'une éponge métallique qui ne raye pas, disponible via le site [www.asko.com](http://www.asko.com). Gardez à l'esprit le fait que vous devez nettoyer l'ensemble de la surface de cuisson afin d'éviter toute différence de teinte. Vous devez également traiter la plaque du grill avec un produit d'entretien ou de lustrage pour acier inoxydable. Au demeurant, il est normal que la surface soit soumise à une certaine décoloration au cours de la durée de vie de l'appareil.

N'utilisez jamais de produits abrasifs agressifs. Ce type de produit laisse des rayures sur le verre, dans lesquelles s'accumulent le calcaire et la crasse. Si vous utilisez de tels produits, vous devez frotter dans le sens de la brosse.

En cas de panne électrique, ne prenez contact avec le service après-vente qu'après avoir contrôlé l'ensemble des fusibles et raccordements électriques de votre maison.

## ***Système de contrôle de la température***

Une fois le teppan yaki activé, un capteur surveille en permanence la température des pièces de la plaque de cuisson. En cas de température élevée, la puissance de la plaque du grill est automatiquement diminuée.

## ***Tableau des pannes***

<b>Symptôme</b>	<b>Cause possible</b>	<b>Solution</b>
Lors de la première utilisation, la plaque du grill émet une légère odeur.	Préchauffage de l'appareil.	Cela est normal et disparaît après plusieurs utilisations de l'appareil. Aérez la cuisine.
La plaque du grill chauffe beaucoup pendant la cuisson et ne peut plus être réglée sur la température souhaitée.	Le réglage de la température est défectueux.	Prenez contact avec le service après-vente.
Les boutons n'affichent aucune couleur.	La commande est défectueuse.	Prenez contact avec le service après-vente.

### Points d'attention

- N'utilisez pas le teppan yaki s'il est endommagé.
- N'ouvrez jamais le logement du teppan yaki. Seul les installateurs sont autorisés à ouvrir l'appareil.
- Veillez à ce que les cordons d'alimentation d'appareils électriques, comme ceux d'un mixeur, n'entrent pas en contact avec la surface de cuisson chaude.
- Mettez l'appareil hors tension avant de procéder à des travaux d'installation ou de réparation. Retirez la fiche de la prise électrique, désactivez le ou les fusibles (automatiques) ou placez le disjoncteur d'alimentation sur zéro en cas de raccordement fixe.
- N'utilisez pas le teppan yaki s'il présente un fêlure ou une fissure. Désactivez immédiatement l'appareil, mettez-le hors tension pour éviter toute décharge électrique et contactez le service après-vente.
- Le raccordement doit être conforme aux consignes nationales et locales.
- L'appareil doit toujours être mis à la terre.
- Le câble de raccordement doit pendre librement et ne doit pas pouvoir être coincé dans un tiroir.
- Le plan de travail dans lequel le teppan yaki est encastré doit être plat.
- Les parois et le plan de travail situé autour de l'appareil doivent résister à une chaleur de 85°C minimum.
- Les détériorations occasionnées par un raccordement, un encastrement ou un emploi incorrect ne sont pas couverts par la garantie.
- Le câblage entre le teppan yaki et le boîtier de commande ne doit pas être plié, tordu ou chargé. Faites attention à ce dernier point lors du déballage et de l'installation du teppan yaki.
- Installer une plaque de protection sous la taque de cuisson pour éviter tout contact avec la surface chaude au bas de la taque de cuisson.
- En cas de détérioration du câble de connexion, seul le fabricant, son service après-vente ou des homologues qualifiés sont autorisés à en faire le remplacement. Ceci pour éviter des situations dangereuses.

## Situations d'encastrement

Il existe différentes consignes d'installation du teppan yaki, qui varient en fonction de la situation d'encastrement souhaitée. Elles dépendent de la position souhaitée pour les boutons de commande (sur le devant ou sur le dessus) et du matériau sélectionné pour le plan de travail (bois ou pierre).

### Montage sur le devant ou sur le dessus

Dans le cadre du montage sur le devant, les boutons de commande sont installés sur la façade de la cuisine. Dans le cadre du montage sur le dessus, les boutons de commande sont intégrés au plan de travail.

### Montage sur bois ou sur pierre

Sous le terme bois, nous incluons l'ensemble des matériaux de plan de travail ligneux qui peuvent être percés, tels que le bois, le contreplaqué et l'aggloméré. Tous les matériaux de plan de travail pierreux qui ne peuvent être percés, tels que le marbre ou le granit, sont regroupés sous la notion de pierre.

Vous pouvez sélectionner les consignes d'encastrement adaptées à l'aide du tableau ci-dessous. Vous devez prendre en compte la situation d'encastrement sélectionnée et l'ordre d'encastrement correspondant.

Tableau de sélection des situations d'encastrement		Matériau du plan de travail	
		Bois	Pierre
Emplacement des boutons	Boutons sur la façade de la cuisine	Devant	
	Boutons dans le plan de travail	Dessus- bois	Dessus- pierre
Encastrement avec un appareil Magna Puzzelo		Puzzelo	



### Attention :

Il n'est pas possible d'installer les boutons de commande au niveau de la paroi arrière.

# CONSIGNES D'INSTALLATION

## Avant de commencer

Lisez attentivement les consignes d'installation correspondantes et déterminez au préalable si les conditions requises pour l'encastrement sont respectées.

## Consignes pour l'encastrement sur le devant

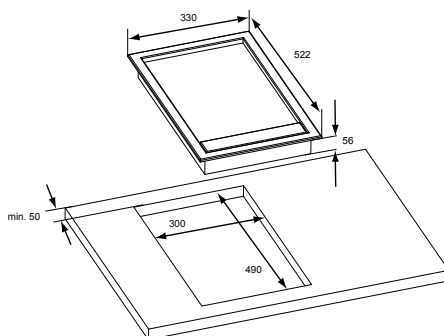


### Attention :

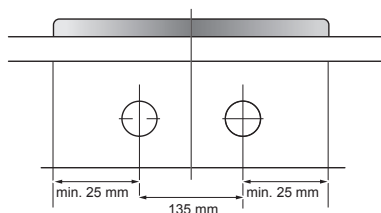
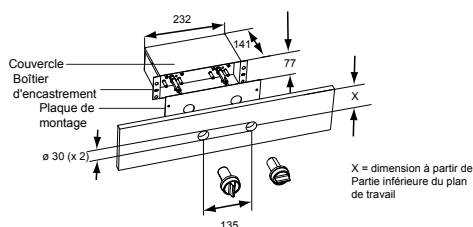
Les consignes détaillées ci-dessous s'appliquent uniquement à une situation d'encastrement où les boutons de commande sont placés dans la façade de la cuisine, avec un plan de travail en bois ou en pierre. Reportez-vous également à la section «Tableau de sélection des situations d'encastrement», à la page 14.

## Dimensions d'encastrement

1. Effectuez une découpe adaptée au teppan yaki.



2. Le boîtier de commande est adapté au montage sur des façades de cuisine d'une épaisseur maximale de 40 mm. Effectuez des découpes adaptées aux boutons de commande dans la façade de la cuisine. Pour ce faire, utilisez le schéma de la page 33.



## CONSIGNES D'INSTALLATION

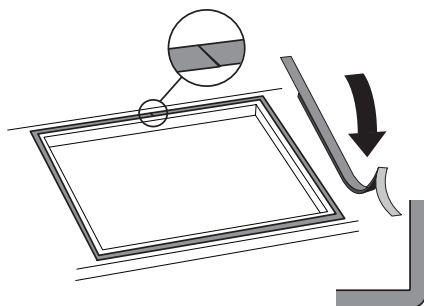
Pour un plan de travail d'une épaisseur de :	la dimension x est la suivante :
< 56 mm	x = 51 mm
> 56 mm	x = 51 mm + (56 - épaisseur du plan de travail)

### Pour les plans de travail en bois

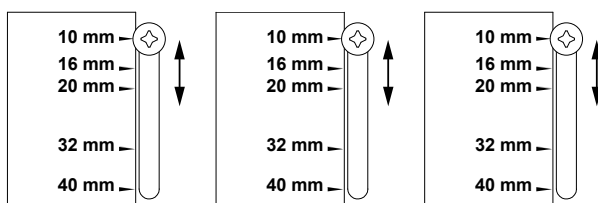
Traitez les côtés sciés des plans de travail en bois avec, éventuellement, un vernis d'étanchéité, afin d'éviter que le plan ne se dilate par absorption d'humidité.

### Ordre d'encastrement

1. Posez l'appareil à l'envers sur le plan de travail. Enlevez le film de protection de la bande d'étanchéité et collez la bande autour de la découpe du plan de travail. Commencez par l'arrière de l'appareil et collez la bande d'étanchéité dans les coins. Veillez à ce que les extrémités de la bande d'étanchéité reposent bien les unes contre les autres.

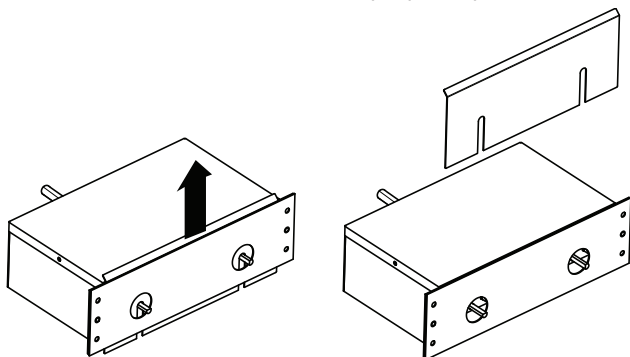


2. Évaluez l'épaisseur de la façade de cuisine. Insérez le boîtier de commande dans l'épaisseur en plaçant correctement les trois vis au niveau de la partie inférieure du boîtier. Les dimensions de l'autocollant correspondent à l'épaisseur de la façade de cuisine.

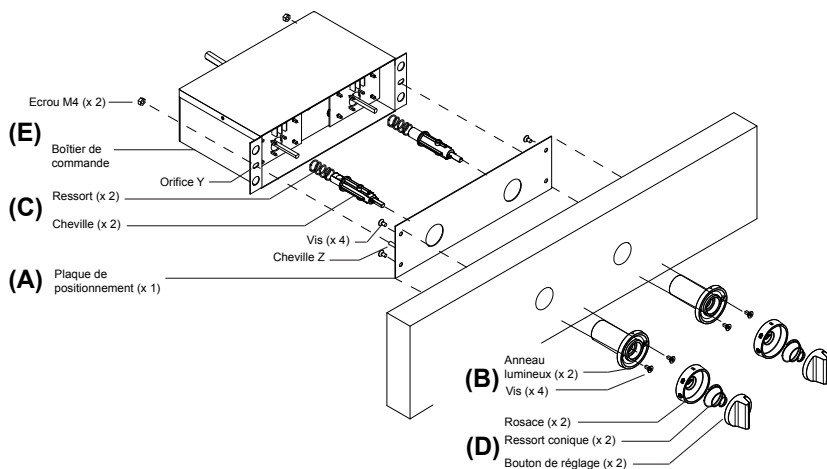


## CONSIGNES D'INSTALLATION

3. Vous devez positionner le boîtier de commande de manière à ce que le couvercle du boîtier soit orienté vers le haut.
4. Enlever la plaque de protection.



5. Vissez la plaque de positionnement (A) contre la partie arrière de la façade de cuisine, à l'aide des vis fournies, de manière à ce que les orifices et les boutons de commande soient alignés. Vous pouvez utiliser les anneaux lumineux comme goujons d'emboîtement.
6. Insérez ensuite, depuis le devant, les anneaux lumineux (B) dans les orifices de la façade de cuisine et vissez-les, depuis le devant, à l'aide des vis fournies.
7. Installez les ressorts sur les chevilles (C) et insérez-les, de l'arrière, dans les anneaux lumineux de la façade de cuisine. Installez les ressorts coniques sur les boutons de réglage (D).







## CONSIGNES D'INSTALLATION

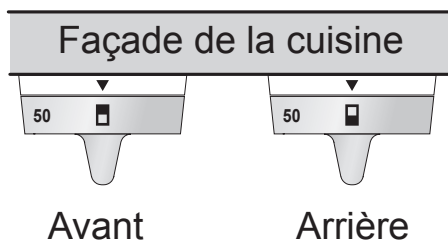
Deux ensembles de rosaces sont fournis avec le teppan yaki. Dans cette situation d'encastrement, vous devez installer les rosaces inférieures de manière à ce que l'indication de la température soit bien lisible.



**Attention :**

La rosace disposant du symbole  doit être placée au niveau de la zone avant et la rosace disposant du symbole  doit être placée au niveau de la zone arrière.

8. Insérez les rosaces, depuis le devant, dans les chevilles.
9. Insérez les boutons de réglage dans les chevilles.
10. Placez le boîtier de commande et la fiche électrique dans la découpe du plan de travail.



11. Positionnez le boîtier de commande (E) contre la plaque de positionnement de manière à ce que la cheville Y s'insère dans l'orifice Z.
12. Utilisez les écrous fournis pour fixer le boîtier de commande contre la plaque de positionnement.
13. Retournez le teppan yaki et placez-le dans l'ouverture.
14. Placez le bac de récupération dans le teppan yaki.
15. Raccordez l'appareil au réseau électrique. L'appareil est désormais prêt à l'emploi.
16. Vérifiez le fonctionnement de l'appareil.
17. Remettez le mode d'emploi au client ou conservez la notice d'utilisation.

# CONSIGNES D'INSTALLATION

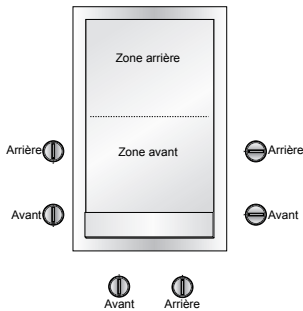
## Consignes pour l'encastrement sur le dessus-bois



### Attention :

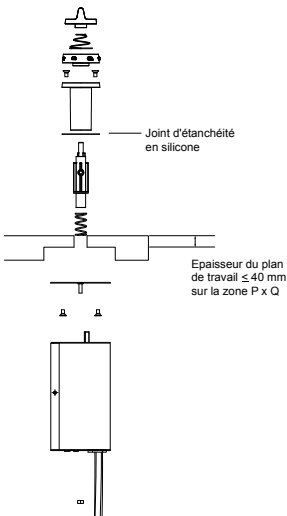
Les consignes détaillées ci-dessous s'appliquent uniquement à une situation d'encastrement où les boutons de commande sont placés dans un plan de travail en bois. Reportez-vous également à la section «Tableau de sélection des situations d'encastrement», à la page 14.

## Avant de commencer

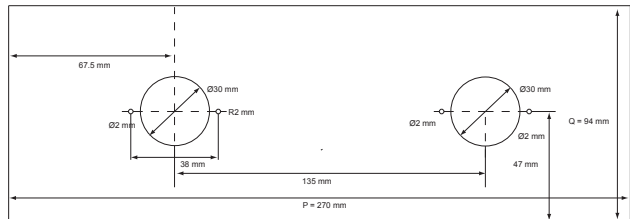


Déterminez la position souhaitée pour les boutons de commande : devant, à gauche ou à droite du teppan yaki. Vous pouvez positionner les boutons selon l'une des manières définies ci-dessous. L'indication de température figurant sur les boutons de commande doit cependant être lisible depuis l'emplacement de l'utilisateur.

## Dimensions d'encastrement



1. Le boîtier de commande est adapté au montage sur des plans de travail d'une épaisseur maximale de 40 mm. Si l'épaisseur du plan de travail est supérieure à 40 mm à l'emplacement des boutons de commande, vous devez effectuer une découpe au niveau de la partie inférieure du plan de travail, conformément à l'illustration ci-contre. Déterminez l'épaisseur du plan de travail et, si nécessaire, effectuez la découpe dans le plan de travail.

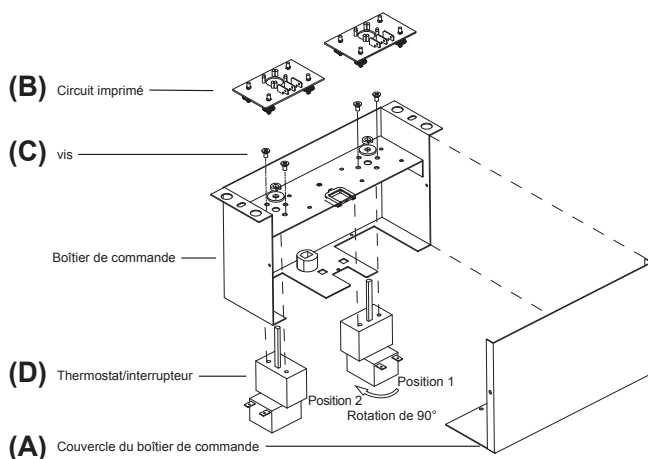




## Modification de la position zéro des boutons

Si vous le souhaitez, vous pouvez faire pivoter les boutons de commande de 90° par rapport au boîtier de commande de manière à ce que la position zéro des boutons soit dans le sens souhaité. Pour ce faire, procédez comme suit.

**Avant de commencer à travailler, vérifiez que l'appareil est hors tension.**

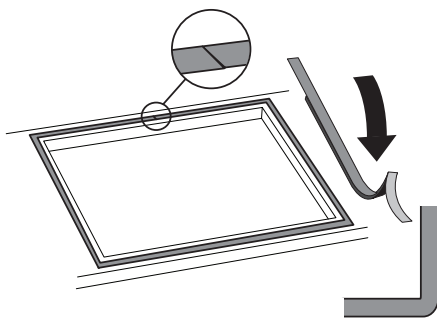


1. Desserrez les vis du couvercle du boîtier de commande et retirez le couvercle (A).
2. Retirez délicatement les circuits imprimés de leurs supports (B) et desserrez les vis (C) de l'ensemble thermostat/interrupteur (D).
3. Modifiez la position de l'ensemble thermostat/interrupteur.  
L'illustration représente la rotation de 90° vers la droite, de la position 1 à la position 2.
4. Veillez à ne pas coincer la conduite capillaire du thermostat lors des opérations.

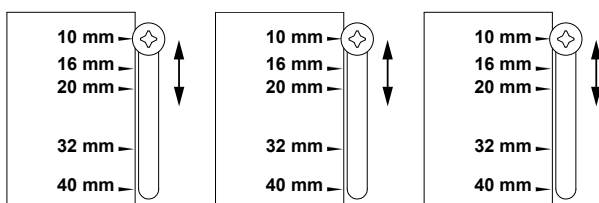
# CONSIGNES D'INSTALLATION

## Ordre d'encastrement

1. Posez l'appareil à l'envers sur le plan de travail. Enlevez le film de protection de la bande d'étanchéité et collez la bande autour de la découpe du plan de travail. Commencez par l'arrière de l'appareil et collez la bande d'étanchéité dans les coins. Veillez à ce que les extrémités de la bande d'étanchéité reposent bien les unes contre les autres.

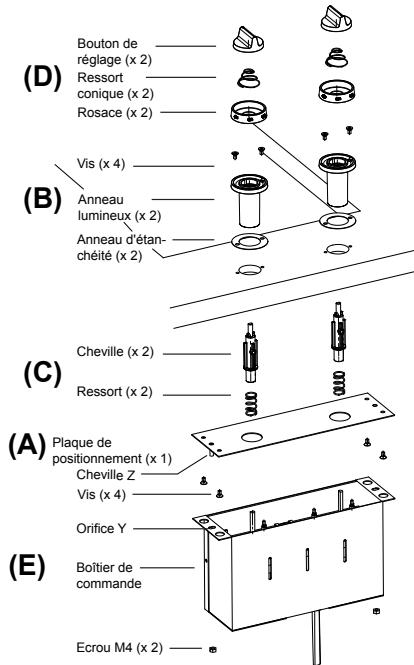


2. Évaluez l'épaisseur du plan de travail. Insérez le boîtier de commande dans l'épaisseur en plaçant correctement les trois vis au niveau de la partie inférieure du boîtier. Les dimensions indiquées correspondent à l'épaisseur du plan de travail.



## CONSIGNES D'INSTALLATION

3. Vissez la plaque de positionnement (A) contre la partie inférieure du plan de travail, à l'aide des vis fournies, de manière à ce que les orifices soient alignés. Vous pouvez utiliser les anneaux lumineux comme chevilles.





4. Lors de l'installation des boutons dans le plan de travail, les anneaux d'étanchéité (B) situés sous les anneaux lumineux doivent être montés.
5. Insérez les anneaux lumineux (B), depuis le dessus, dans les orifices du plan de travail et vissez-les, toujours depuis le dessus, à l'aide des vis fournies.
6. Installez les ressorts sur les chevilles (C) et insérez-les de la partie inférieure dans les anneaux lumineux du plan de travail.
7. Installez les ressorts coniques sur les boutons de réglage (D).

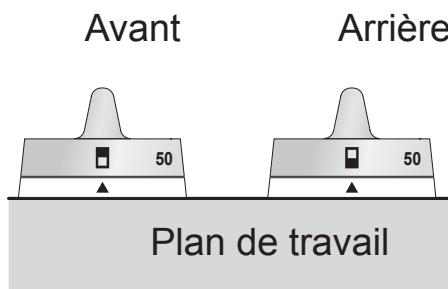
## CONSIGNES D'INSTALLATION

8. Deux ensembles de rosaces sont fournis avec le teppan yaki. Dans cette situation d'encastrement, vous devez installer les rosaces inférieures de manière à ce que l'indication de la température soit bien lisible.



**Attention :**

La rosace disposant du symbole  doit être placée au niveau de la zone avant et la rosace disposant du symbole  doit être placée au niveau de la zone arrière.



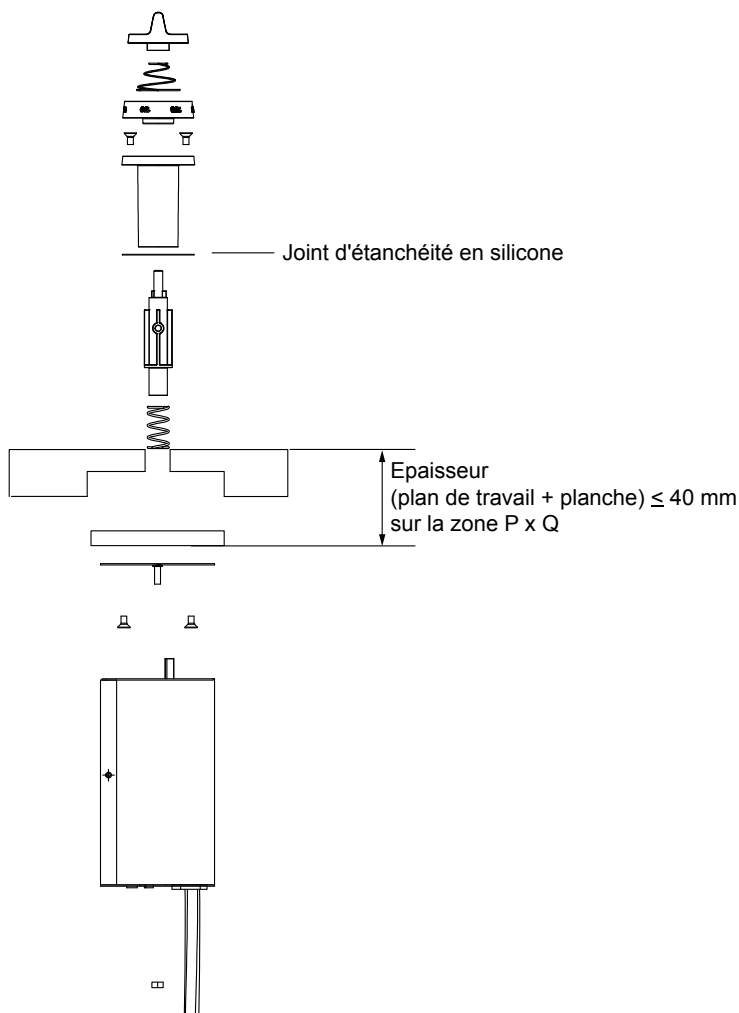
9. Insérez les rosaces, depuis le dessus, dans les chevilles.  
10. Insérez les boutons de réglage dans les chevilles.  
11. Placez le boîtier de commande et la fiche électrique dans la découpe du plan de travail.  
12. Positionnez le boîtier de commande (E) contre la plaque de positionnement de manière à ce que la cheville Y s'insère dans l'orifice Z.  
13. Utilisez les écrous fournis pour fixer le boîtier de commande contre la plaque de positionnement.  
14. Retournez le teppan yaki et placez-le dans l'ouverture.  
15. Placez le bac de récupération dans le teppan yaki.  
16. Raccordez l'appareil au réseau électrique. L'appareil est désormais prêt à l'emploi.  
17. Vérifiez le fonctionnement de l'appareil.  
18. Remettez le mode d'emploi au client ou conservez la notice d'utilisation.





## CONSIGNES D'INSTALLATION

2. Le boîtier de commande est adapté au montage sur des plans de travail d'une épaisseur maximale de 40 mm, planche de montage incluse. Si l'épaisseur du plan de travail, planche de travail incluse, est supérieure à 40 mm à l'emplacement des boutons de commande, vous devez effectuer une découpe au niveau de la partie inférieure du plan de travail, conformément à l'illustration ci-dessus. Déterminez l'épaisseur du plan de travail et, si nécessaire, effectuez la découpe dans le plan de travail.

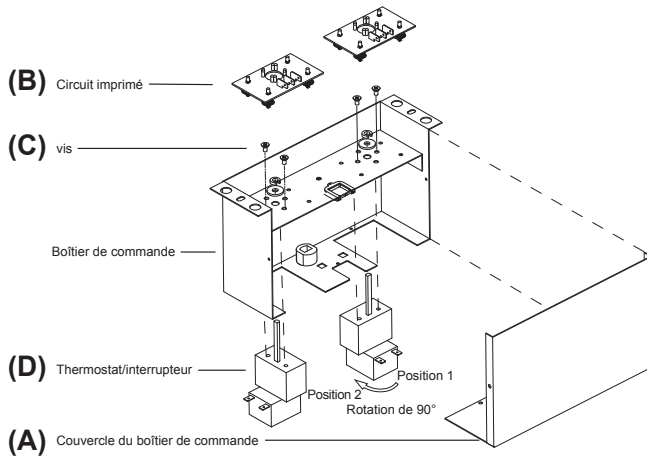




## Modification de la position zéro des boutons

Si vous le souhaitez, vous pouvez faire pivoter les boutons de commande de 90° par rapport au boîtier de commande de manière à ce que la position zéro des boutons soit dans le sens souhaité. Pour ce faire, procédez comme suit.

**Avant de commencer à travailler, vérifiez que l'appareil est hors tension.**

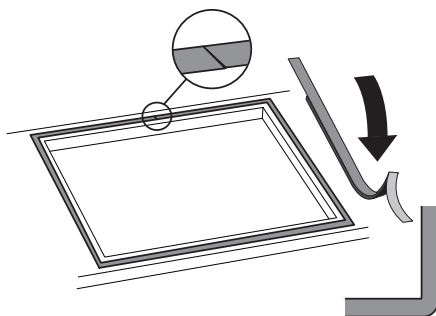


1. Desserrez les vis du couvercle du boîtier de commande et retirez le couvercle (A).
2. Retirez délicatement les circuits imprimés de leurs supports (B) et desserrez les vis (C) de l'ensemble thermostat/interrupteur (D).
3. Modifiez la position de l'ensemble thermostat/interrupteur.  
L'illustration représente la rotation de 90° vers la droite, de la position 1 à la position 2.
4. Veillez à ne pas coincer la conduite capillaire du thermostat lors des opérations.

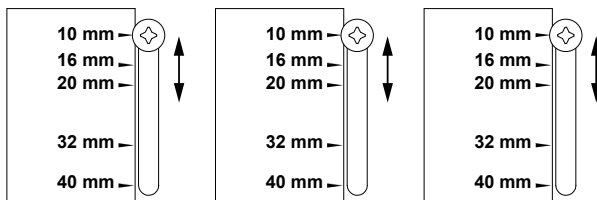
# CONSIGNES D'INSTALLATION

## Ordre d'encastrement

1. Posez l'appareil à l'envers sur le plan de travail. Enlevez le film de protection de la bande d'étanchéité et collez la bande autour de la découpe du plan de travail. Commencez par l'arrière de l'appareil et collez la bande d'étanchéité dans les coins. Veillez à ce que les extrémités de la bande d'étanchéité reposent bien les unes contre les autres.

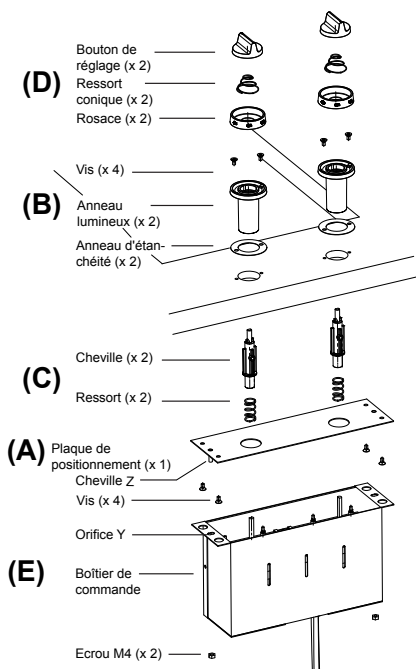


2. Évaluez l'épaisseur du plan de travail. Insérez le boîtier de commande dans l'épaisseur en plaçant correctement les trois vis au niveau de la partie inférieure du boîtier. Les dimensions indiquées correspondent à l'épaisseur du plan de travail.



## CONSIGNES D'INSTALLATION

3. Vissez la plaque de positionnement (A) contre la partie inférieure du plan de travail, à l'aide des vis fournies, de manière à ce que les orifices soient alignés.





4. Lors de l'installation des boutons dans le plan de travail, les anneaux d'étanchéité (B) situés sous les anneaux lumineux doivent être montés.
5. Insérez les anneaux lumineux (B), depuis le dessus, dans les orifices du plan de travail et vissez-les, toujours depuis le dessus, à l'aide des vis fournies.
6. Installez les ressorts sur les chevilles (C) et insérez-les de la partie inférieure dans les anneaux lumineux du plan de travail.
7. Installez les ressorts coniques sur les boutons de réglage (D).

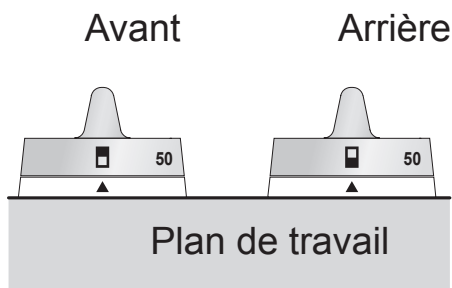
## CONSIGNES D'INSTALLATION

8. Deux ensembles de rosaces sont fournis avec le teppan yaki. Dans cette situation d'encastrement, vous devez installer les rosaces inférieures de manière à ce que l'indication de la température soit bien lisible.



**Attention :**

La rosace disposant du symbole  doit être placée au niveau de la zone avant et la rosace disposant du symbole  doit être placée au niveau de la zone arrière.



9. Insérez les rosaces, depuis le dessus, dans les chevilles.  
10. Insérez les boutons de réglage dans les chevilles.  
11. Placez le boîtier de commande et la fiche électrique dans la découpe du plan de travail.  
12. Positionnez le boîtier de commande (E) contre la plaque de positionnement de manière à ce que la cheville Y s'insère dans l'orifice Z.  
13. Retournez le teppan yaki et placez-le dans l'ouverture.  
14. Placez le bac de récupération dans le teppan yaki.  
15. Raccordez l'appareil au réseau électrique. L'appareil est désormais prêt à l'emploi.  
16. Vérifiez le fonctionnement de l'appareil.  
17. Remettez le mode d'emploi au client ou conservez la notice d'utilisation.

## CONSIGNES D'INSTALLATION

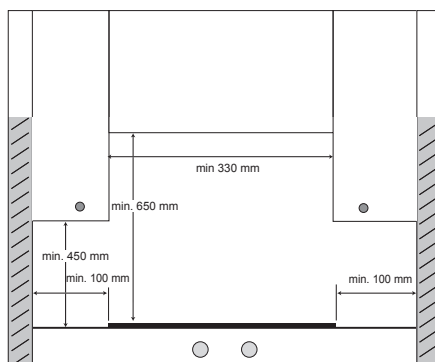
### Consignes d'encastrement Puzzelo

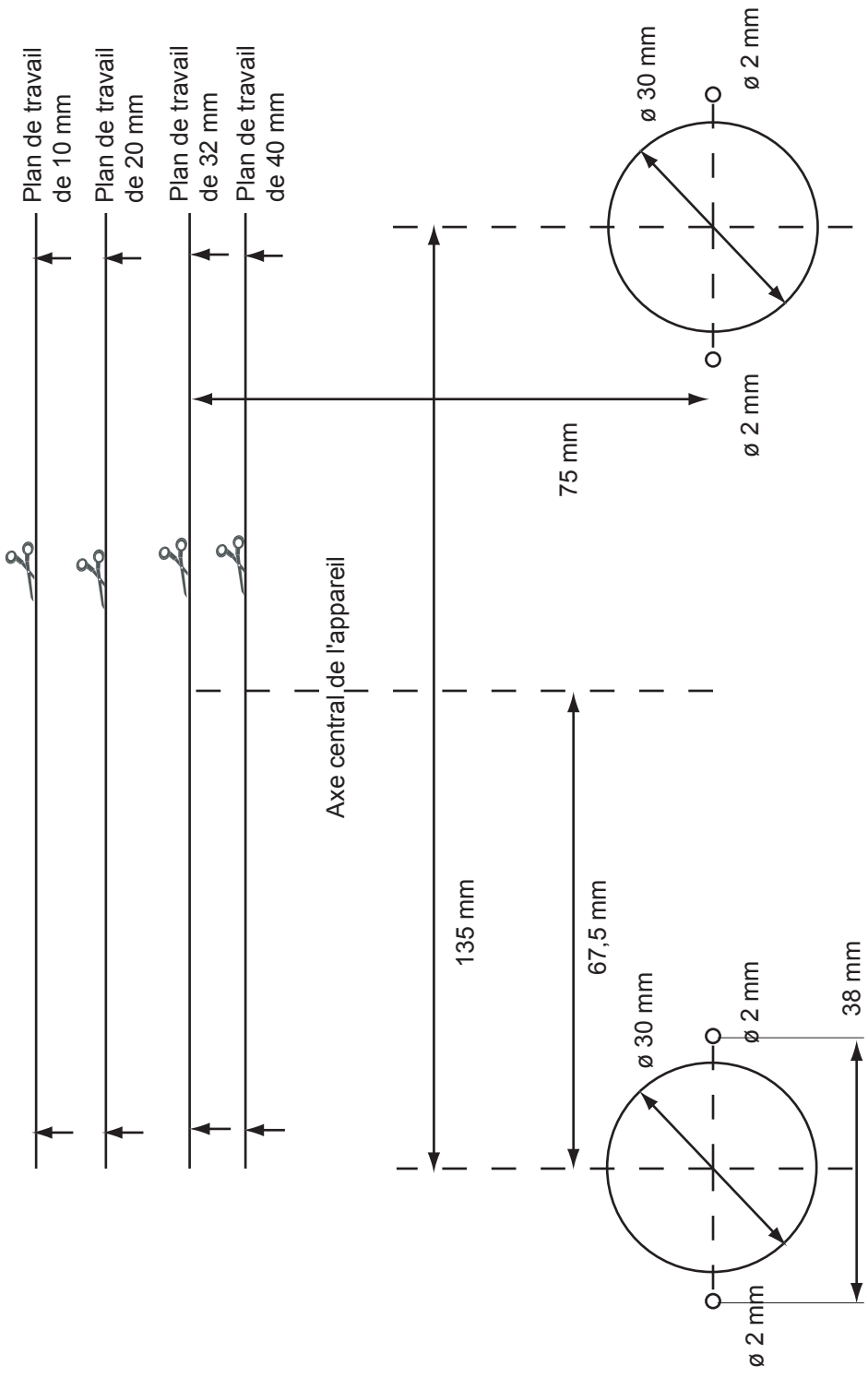
Si vous souhaitez installer un teppan yaki à côté d'un appareil ASKO Magna Puzzelo (avec un espace intermédiaire), vous devez respecter les consignes d'installation du teppan yaki appropriées mentionnées dans la présente notice d'utilisation. Vous pouvez les identifier à l'aide du tableau de la page 14.

Si vous souhaitez installer un teppan yaki directement à côté d'un appareil ASKO Magna Puzzelo, nous vous renvoyons au chapitre «Raccordement» de la notice d'utilisation fournie avec l'appareil ASKO Magna Puzzelo correspondant.

### Espace libre nécessaire tout autour

Il est nécessaire que l'espace libre tout autour du teppan yaki soit suffisant pour permettre une utilisation en toute sécurité. Vérifiez que l'espace libre est suffisant.







### Mise au rebut de l'appareil et de l'emballage

L'emballage de l'appareil est recyclable. Pour l'emballage, il peut être fait usage :

- de carton,
- de film polyéthylène (PE),
- de polystyrène exempt de CFC (mousse dure PS).



Ces matériaux doivent être mis au rebut de manière responsable et conforme aux dispositions gouvernementales. Pour rappeler l'obligation de traiter séparément les appareils électroménagers, a été apposé sur le produit un symbole représentant un conteneur à ordures barré d'une croix.

Cela signifie qu'à l'issue de sa durée de vie, l'appareil ne peut être mis au rebut avec les déchets ménagers classiques. L'appareil doit être déposé dans un centre de collecte sélective de déchets prévu par l'administration communale ou dans un point de vente fournissant ce service.

Le traitement séparé d'un appareil électroménager tel que cette plaque de cuisson permet d'éviter, pour l'environnement et la santé, les retombées négatives qui pourraient découler d'un traitement incorrect et permet de récupérer les matériaux qui le composent dans le but d'une économie importante en termes d'énergie et de ressources.

### **Déclaration de conformité**



Nous déclarons que nos produits sont conformes à toutes les directives, décisions et régulations européennes et aux exigences énumérées dans les normes référencées.

### Données techniques

230 V - 50 Hz - 1700 W