



## 操作指南

干燥箱

DC7573/DC7583



# 操作指南

## 干燥箱

尊敬的客户：

感谢您选择 ASKO 的这款优质产品。

希望它符合您的期望，满足您多年来的需求。斯堪的纳维亚设计风格将简约的线条、日常功能和优异的质量融合在一起。这些特点是我们所有产品的主要特色，也是它们风靡全球的原因。

为了最有效地利用这台新机器，我们建议您在使用前先阅读随附的操作指南。本操作指南也包括如何帮助保护环境的信息。

**ASKO DC7573 / DC7583**

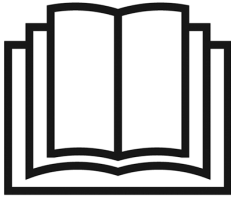
 **ASKO**

# 目录

<b>安全指南</b>	3	<b>保养</b>	19
安全	3	清洁	19
中断程序	3	不使用干燥箱时	19
包装材质	3	<b>问题排除</b>	20
回收	3	机器无法启动	20
<b>干燥箱说明</b>	4	过热断路器	20
<b>控制面板</b>	5	烘衣时间过长时	20
<b>组装区域</b>	6	衣物烘得不干或过干	20
<b>电气要求</b>	7	故障讯息	20
用户的责任	7	<b>服务</b>	21
电气连接	7	<b>技术信息</b>	22
<b>连接到通风装置</b>	8	技术数据	22
湿气可通过两种方式排出：	8	能耗与烘干时间	23
<b>安装</b>	10	排气/供气	23
拆除包装	10	制造标准	23
完整的交货单包括	10	嵌入式所需的空隙	23
建议使用工具	10	<b>快速指南</b>	24
组装件	11	布料	24
定位	12	打开主电源开关	24
水平调整	12	挂起衣物	24
紧固	12	选择程序和任何选项	24
<b>在嵌入式橱柜中进行安装</b>	13	按 Start 键	24
连接到通风装置	14	烘干程序结束	24
<b>安装门</b>	15	一旦完成烘干	24
重挂机柜门	15		
<b>操作</b>	16		
衣物分类	16		
衣物放置	16		
关闭干燥箱的门，接通主电源开关。	16		
选择程序	17		
选择选项	17		
按 Start (开始) 键	18		
烘干程序结束	18		
一旦完成烘干	18		



## 阅读操作指南并将其置于安全地点！



- 所有电气相关安装都必须由合格的专业人员进行。
- 干燥箱应仅按照这些说明中所述作烘干衣物之用。
- 干燥箱必须安装或存放于室内。
- 安全及性能方面的维修与保养必须由合格的专业人员执行。
- 主电缆受损时，仅能由合格电工更换。
- 需要足够的通风以避免干燥箱运行时室内积聚其他设备燃烧燃料所形成的火焰和烟雾。
- 衣物若沾染食用油、丙酮、酒精、汽油、煤油、去污剂、松节油、蜡、除蜡剂等污垢时，应先用热水和充足的洗涤剂清洗后，才可放入干燥箱内烘干。
- 泡沫橡胶、乳胶、塑料、橡胶涂层衣物和橡胶海绵垫等材质衣物不得放入干燥箱进行烘干。
- 每次洗衣时应根据洗涤剂制造商的建议使用衣物柔软精或类似产品。
- 本干燥箱不适用于身体或智力有缺陷或缺乏经验和知识的人群（甚至儿童）。这些人必须接受由负责其安全的人就如何使用本干燥箱进行的指导。
- 应对儿童进行看护，以防其玩弄干燥箱。

- 保持排气管道周围洁净而没有灰尘污垢。
- 定期清洁干燥箱内部。

## 警告！



除非您可以立即取出并摊开所有衣物以散热，否则请勿在烘衣程序完成前停止干燥箱。

## 安全

- 请勿将干洗过或可能留有易燃性残余物的衣物等放入本机器中烘干。
- 本干燥箱具有过热断路器保护功能。如果温度过高，这项功能会自动关闭机器。

## 中断程序

您可以采用以下方式停止烘干程序：

- 打开机柜门。干燥箱就会自动停机。
- 按主电源开关。
- 按住 Stop 键三秒钟。

想恢复烘衣时，只需把门关上并按 Start 键。

如果程序停止并重启，烘出来的衣物可能会过湿或过干。

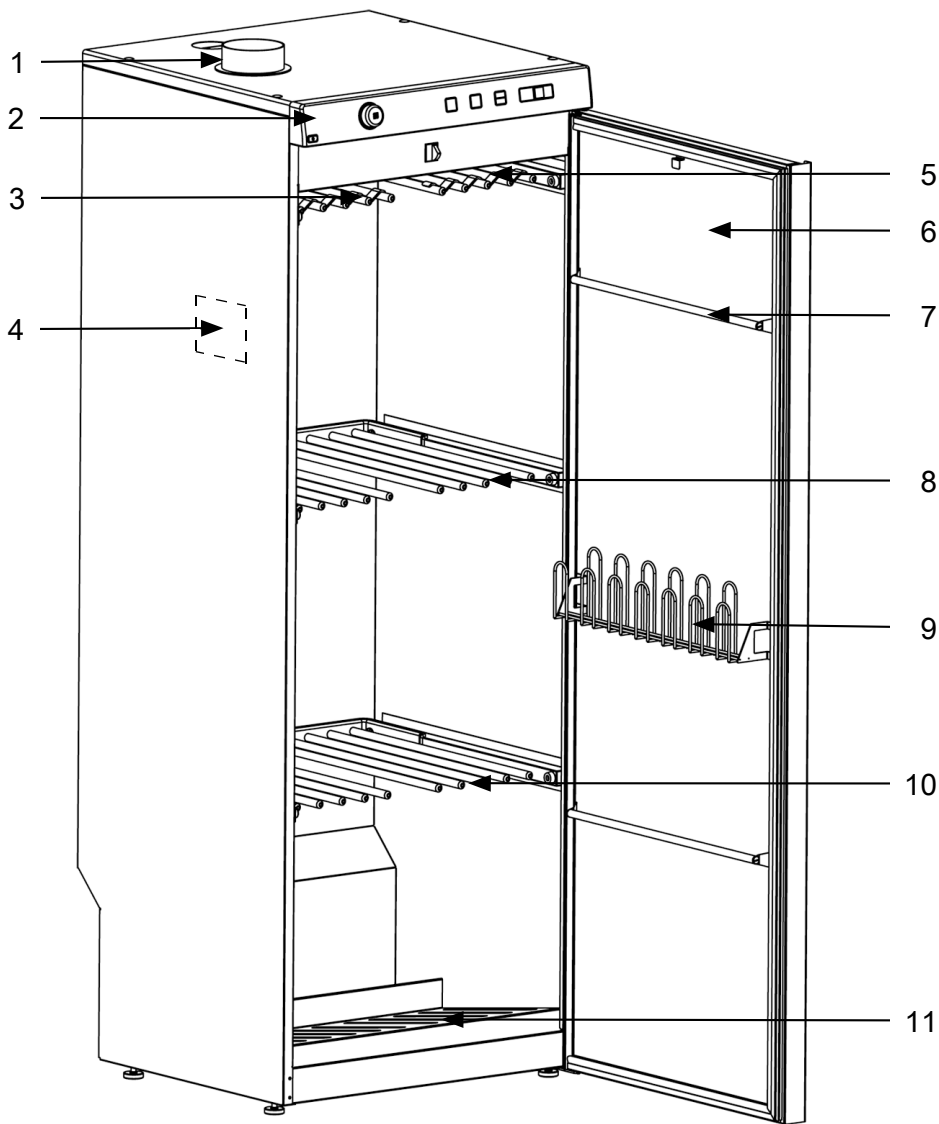
## 包装材质

请根据当地指南分类废料。

## 回收

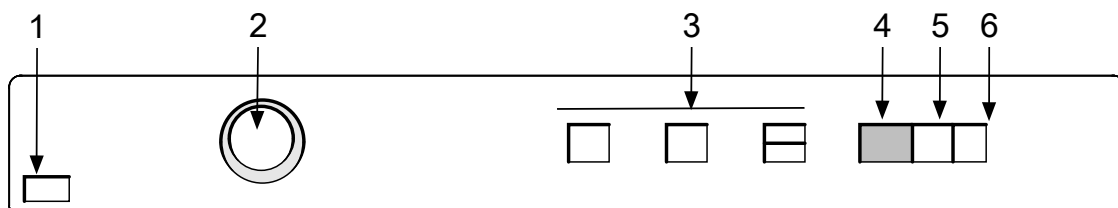
本干燥箱是依照日后可作为回收物品的标准而加以制造标明的。为防止人身伤害，在决定要废弃干燥箱后，必须使其无法运行。请联系当地的废弃物回收处以询问最适当的回收处理方式。

# 干燥箱说明



- |            |               |
|------------|---------------|
| 1. 连接器     | 7. 用于轻型物件的门衣架 |
| 2. 控制面板    | 8. 中层衣架区      |
| 3. 挂钩      | 9. 手套架        |
| 4. 铭牌 (内部) | 10. 下层衣架区     |
| 5. 上层衣架区   | 11. 鞋架 (附件)   |
| 6. 机柜门     |               |

# 控制面板

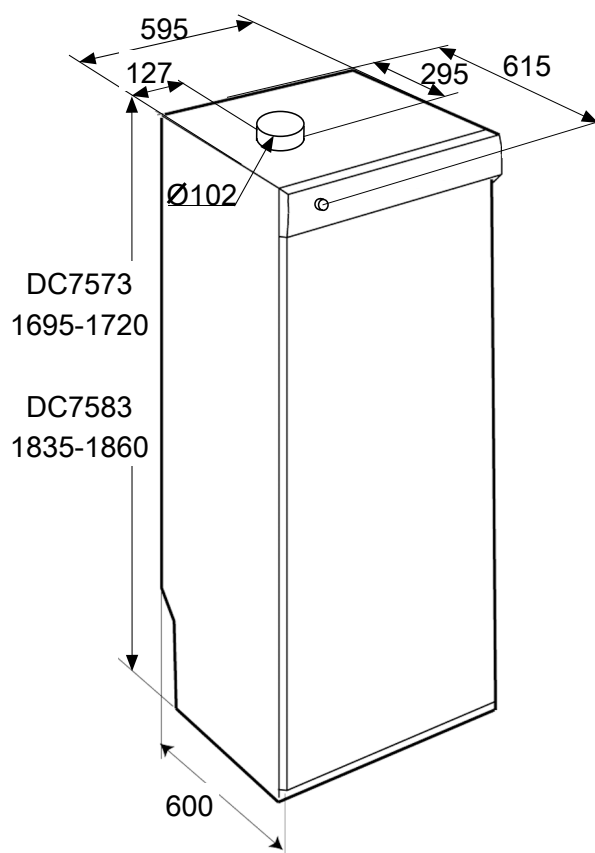


- 1 主电源开关
- 2 程序选择键
- 3 选项键

- 4 显示窗口
- 5 Start
- 6 Stop

## 组装区域

- 如果干燥箱要连接到废气排出装置，则设备安装场所必须提供该装置。
- 距离干燥箱顶部区域 2 米的范围内必须存在已接地的电源插座。干燥箱带有 2 米长的接地电缆，顶端连接有插头。电源插座必须放在无需使用延长线的位置。
- 干燥箱安装后，电源插座应触手可及。即使干燥箱安装于嵌入式橱柜中或类似的位置，也应注意这一点。请参见“电气安装”一节。
- 干燥箱安装之处的地板应能承受大约 60 千克的重量。
- 地板必须平整，而且机柜与地板之间的落差不得超过 2.5 厘米。
- 干燥箱仅可安装于温度在 0 °C 以上的室内位置。
- 干燥箱不得放置在使用高压洗涤剂来进行清洁的环境中。





# 电气要求

## 用户的责任

如果本手册中所述的电源插座不可用，用户有责任联系合格的电工。

### 警告!



- 连接到有接地保护的电源插座。
- 不要切断接地线路。
- 不要使用适配器。
- 不要使用延长线。

## 电气连接

- 干燥箱应连接到有接地保护的 220-230 V、1-Phase、50-60 Hz 电源插座。电源插座必须按照适用的法规进行安装和接地。
- 干燥箱随附有 2 米长的电缆可供接连，并带有接地插头。
- 不要更改干燥箱随附的电缆和插头。如果插头与电源插座的规格不符，也必须由合格的电工进行修改。
- 干燥箱必须使用随附的连接电缆进行连接并且不得使用永久性连接！
- 电源插座必须放到适当的位置，确保在必要时可拔下插头。
- 在出厂时，连接电缆是从干燥箱的背后引出。必要时连接电缆也可从顶盖上的后孔中引出。
- 检查并确认连接电流符合铭牌上所标的的数据，并且主电路已按照适用标准的要求正确接地。建议给主电路安装漏电保护器。
- 该连接将形成自己的保险丝组。
- 如果未按照本操作指南中所述的方法进行电气连接，则制造商对由此产生的一切后果概不负责。

## 连接到通风装置

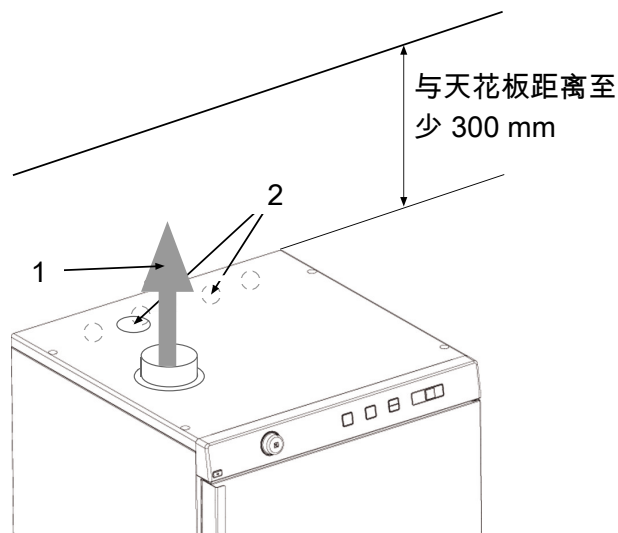
### 湿气可通过两种方式排出：

- 使用随附的通风软管将干燥箱产生的废气导出至排气管道或墙上的通风口。建议采用这种方式！
- 将湿气排出至干燥箱所在的房间。

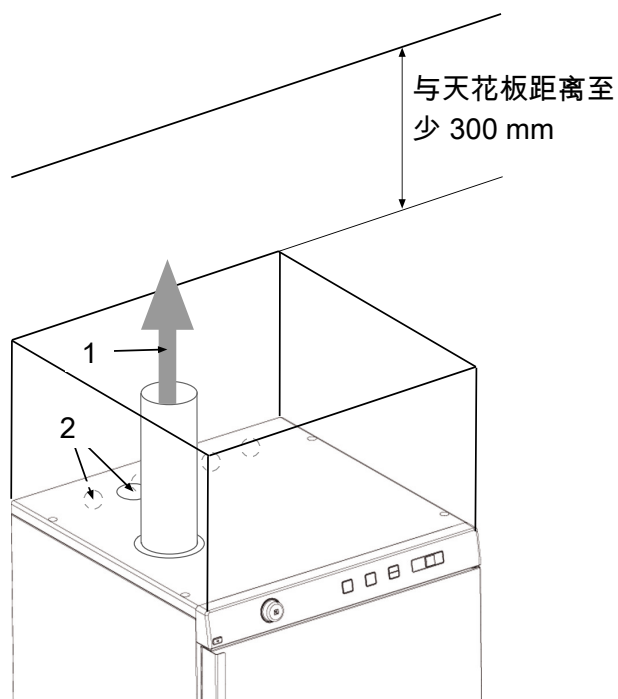
### 将湿气排出至干燥箱所在的房间

- 最好打开该房间的门窗以实现最佳的通风效果。
- 当干燥箱为嵌入式时，随附的通风软管（仅限某些市场）则代之以直径为 100 毫米的永久性通风管。
- 通风管的顶端边缘与天花板之间的距离不得小于 300 毫米。
- 通风管必须伸出嵌入式橱柜之外。
- 确保干燥箱的进口气流顺畅。
- 干燥箱中的通风孔不得阻塞。

1. 湿气排出
2. 进气口



将湿气排出至干燥箱所在的房间。干燥箱独立放置



将湿气排出至干燥箱所在的房间。干燥箱嵌入至定制的嵌入式橱柜中。

# 连接到通风装置

## 连接至排气管道

干燥箱开启时每小时排出 45 立方米的湿气。确保空气能够进入房间，替换排出的湿气。

### 警告!



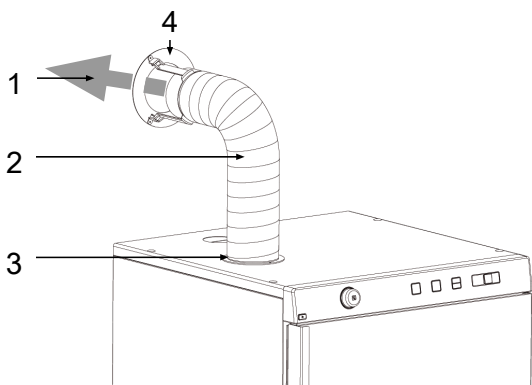
- 干燥箱不得连接到烟气管道。
- 仅可使用随附的排气软管（在附有该软管的市场中）。

## 干燥箱可通过两种方式连接到排气管道：

### 通过通风检查装置

积木式阀替换为通风检查装置（随交货单提供）。不要将该房间通风系统中的阀门安装到干燥箱内。

1. 湿气排出
2. 软管。
3. 连接器
4. 通风检查

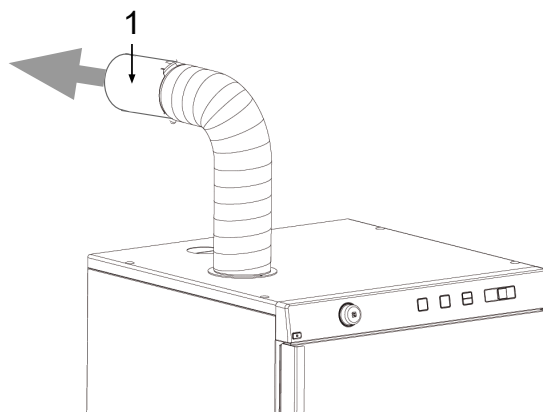


干燥箱通过通风检查装置连接到排气管道

## 永久性安装到排气管道（仅限某些市场）

排气管阀门必须使用过渡段（非随附物品）替代。不要将该房间通风系统中的阀门安装到干燥箱内。

1. 过渡段



干燥箱永久性安装到排气管道

# 安装

## 拆除包装

### 警告!



- 如果未使用螺丝将其固定到位，干燥箱极易倾翻。至少需要两人来搬运干燥箱。
- 塑料和泡沫塑料等包装材料应放到儿童无法够到之处。在幼童接触到塑料材料时，谨防其被这些材料窒息。
- 拆下所有包装材料；不要使用可能损坏本产品的尖锐工具。
- 检查并确认干燥箱在运输过程中未损坏。
- 在拆除包装后，检查并确认干燥箱未显示故障迹象。如有损坏、故障或可能缺失零部件，须立即告知经销商。

### 完整的交货单包括

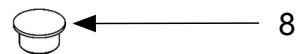
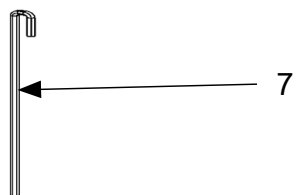
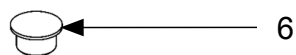
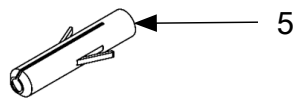
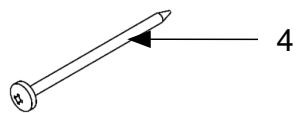
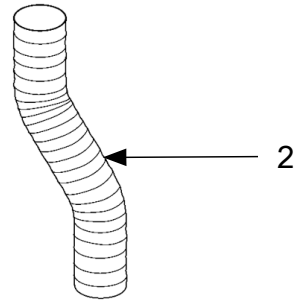
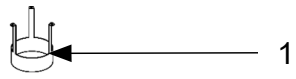
- 带风机设备的机柜
- 组装件
- 文档

### 建议使用工具

- 水平仪
- 卷尺
- 便携式钻机
- 螺丝起子
- 钻头直径：8 mm
- 笔
- 防护手套（如果使用）

# 安装

## 组装件



1. 通风检查 (某些市场) , x 1
2. 通风软管 (某些市场) , x 1
3. 带有两个固定螺丝的连接器, x 1
4. 墙面用固定螺丝, x 2
5. 塑料塞, x 2
6. 用于干燥箱机脚的盖状塞, x 4
7. 内六角扳手, x 1
8. 用于固定螺丝的盖状塞, x 2

# 安装

## 定位

1. 将干燥箱放到预定的位置。
2. 打开机柜门并调整干燥箱四脚的水平高度，使其稳固站立。

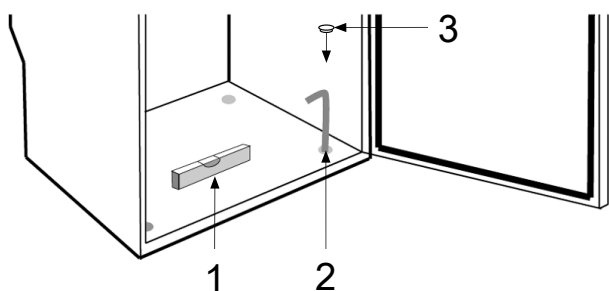
### 警告!



干燥箱必须用螺丝固定到墙壁上。因为机柜的顶部较重，有向前倾翻的危险。

## 水平调整

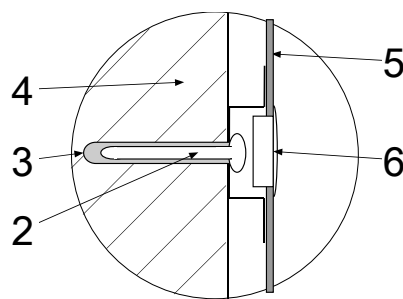
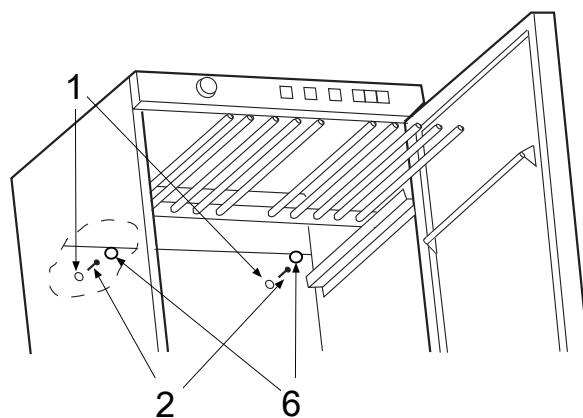
1. 使用水平仪检查并确保机柜水平站立。
2. 使用随附的内六角扳手，通过干燥箱底板上的孔调整四个机脚的高度（如有必要，可以使用钳子）。
3. 将四个盖状塞（位于文档袋中）插入孔中。



1. 水平仪
2. 内六角扳手
3. 盖状塞，x 4

## 紧固

1. 将干燥箱放到预定位置，打开机柜门并将上层衣架区拉出。
2. 干燥箱的后部面板上有两个预先钻好的孔，通过这两个孔在墙壁上标出钻孔的位置。
3. 将机柜往前拉，在墙壁上钻出用于固定螺丝的孔。如有必要，使用随附的塑料塞或其他锚杆。
4. 将机柜滑动回原位，用随附的螺丝将其固定到位。
5. 塞上盖状塞。



1. 预先钻好的孔
2. 固定螺丝
3. 塑料塞
4. 干燥箱背后的墙面
5. 干燥箱的后部面板
6. 盖状塞

# 在嵌入式橱柜中进行安装

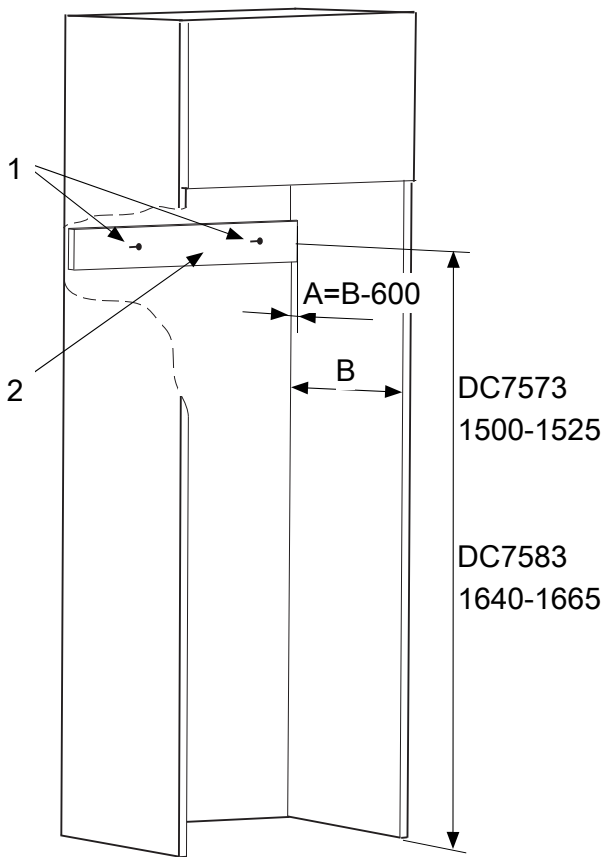


图 1

干燥箱的深度为 600 毫米。

使用长度合适的螺丝或栓塞，与嵌入式橱柜后壁的材料相匹配。

1. 测量组装件的深度“B”，干燥箱将安装于此处（参见图 1）。
2. 如果组装件的深度“B”大于 600 毫米，则必须裁切下厚度为“A”的木条 (2)。交货单中不含木条。
3. 将干燥箱滑动到适当的位置，使其前端与嵌入式橱柜平齐。关上机柜门。
4. 为使干燥箱获得最佳性能，干燥箱上方最少应留出 10 毫米的空隙（参见图 2）。
5. 打开机柜门。按照“水平调整”一节中的指示调整干燥箱的水平高度。
6. 将上层衣架区拉出，用笔在机柜背后的墙面上标出打孔位置。

7. 将衣架区滑动回原位，关上机柜门，并再次将干燥箱拉出。如果组装件的深度“B”与干燥箱的深度相同，就可直接跳至下面的要点 10。
8. 裁切下厚度为“A”、长度在 500-575 毫米之间的木条 (2)。其厚度应等于组装件深度“B”与 600 毫米之间的差值。如果组装件的深度“B”为 620 毫米，那么木条的厚度“A”就必须是 20 毫米。
9. 用两个螺丝 (1) 将木条固定到干燥箱背后的墙面上，使其与要点 6 中标出的孔位于同一高度。

## 注意!

用于固定木条的两个螺丝的位置不要与墙上所标用于干燥箱的组装孔重合。确保木条被螺丝牢牢地固定在墙壁上。

10. 将连接电缆插入电源插座中，确保电缆不受挤压，能够轻易拉出。
11. 将干燥箱滑到嵌入式橱柜中。确保干燥箱的后壁紧靠嵌入式橱柜的内壁或紧挨木条 (2)。同时检查并确认干燥箱的前端与嵌入式橱柜平齐。
12. 将上层衣架区拉出，使用随附的固定螺丝将机柜固定到位，并塞上盖状塞（参见图 3）。

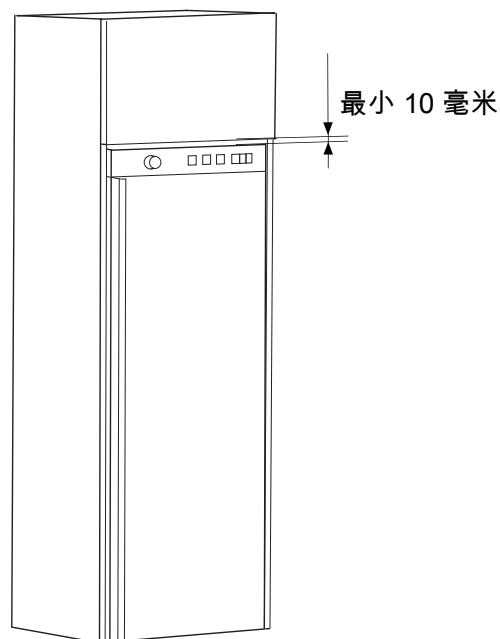


图 2

# 在嵌入式橱柜中进行安装

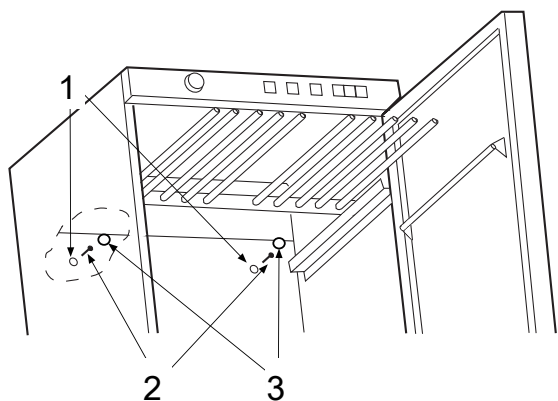


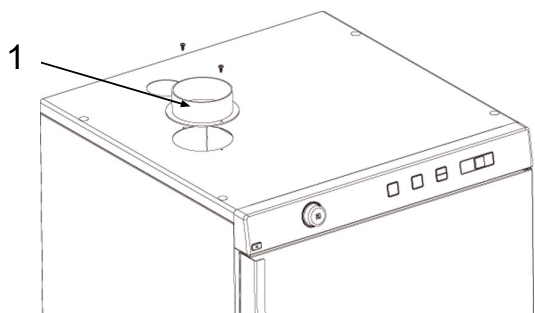
图 3

1. 预先钻好的孔
2. 固定螺丝
3. 盖垫圈

## 连接到通风装置

如果干燥箱为嵌入式，则通过嵌入式橱柜顶部区域中的通风口来安装连接器。然后将干燥箱安装到预定位置。

1. 将连接器放到干燥箱顶部面板的孔上，对准螺丝孔并将连接器固定好。
2. 如果干燥箱为嵌入式，则连接固定式通风管；或者按压随附的挠性软管（仅限某些市场）。另请参见“通风选项”一节。



1. 连接器



# 安装门

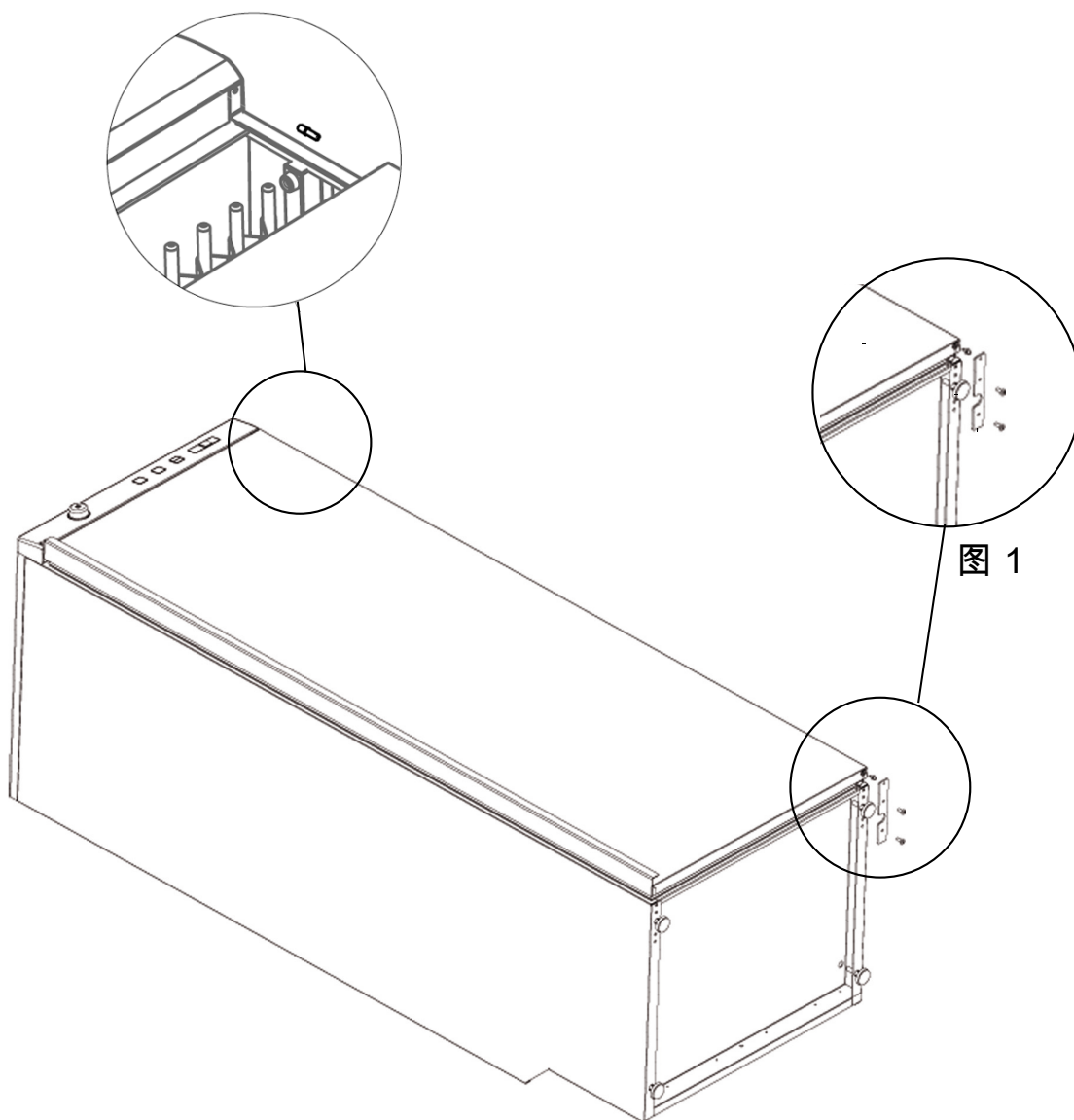
**警告!**



了解拉伤风险。至少需要两人来搬运干燥箱。

## 重挂机柜门

1. 将干燥箱放倒，使其背面着地。
2. 松开铰链板，参见图 1。
3. 掀起机柜门，将手套架和开关板从主电源开关上松开。将手套架旋转半圈，并装到同一个紧固孔中。
4. 将开关板移动到机柜门的另一端。
5. 松开铰链板上的铆钉并将其移至对面。
6. 松开上铰链的铰链栓并将其放置到对面。
7. 旋转机柜门，对准铆钉并固定铰链板。



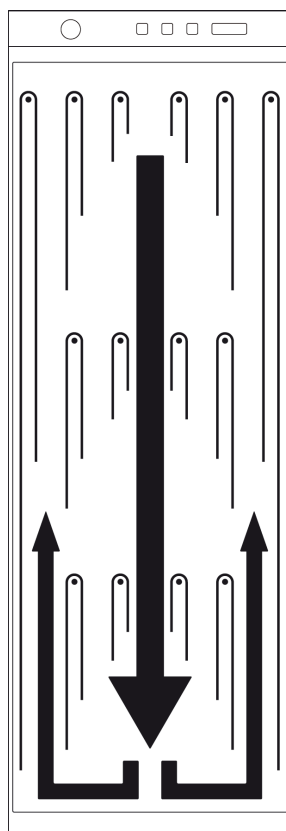
# 操作

## 1 衣物分类

- 将已烘干的衣物从干燥箱中取出，以缩短所剩衣物的烘干时间。
- 尝试分批次烘干不同类型面料的衣物，以获得均匀的烘衣效果。否则，如果同时装入各种面料的衣物，衣物可能就无法烘干。

## 2 衣物放置

- 机柜内有三个带有可伸缩衣架的烘衣区。每一个区域都有许多衣架，衣物可挂在其上。
- 不要将衣物平放在衣架上。
- 将较长的衣物挂在靠近机柜壁的位置，将较短的衣物挂到靠近中心的位置。这样可以提高烘衣效果。
- 在需要烘较长的衣物时，可将靠下的两个衣架区折叠起来。
- 将手套、帽子、围巾等物品挂到门内的条形架上。
- 将上层衣架区上的挂钩往前拉以利于悬挂衣物。不使用时可将其推到后面。
- 不要在干燥箱内放入过多衣物。否则，衣物可能起皱，烘衣效果也不均匀。如有可能，在衣物之间留些空间。
- 如果某些衣物有滑动的可能，则应在这些衣物周围留出一定空间。
- 避免将重型衣物和轻型衣物混在一起烘，因为这两种衣物所需的烘干时间差异极大。



烘衣效果主要取决于衣物的悬挂方式，上图所示为干燥箱内的气流路径。如果干燥箱中部的气流受阻，就可能造成烘衣效果不理想。干燥箱内可能形成衣物无法烘干的区域。

如果干燥箱处于低温状态，则门的密封条可能无法完全密闭。但是，由于干燥箱在工作时会处于高温状态，门上的密封条会受热膨胀，从而使门完全密闭。

### 警告!



使用干燥箱之前，请先阅读安全指南。

## 3 关闭干燥箱的门，接通主电源开关。

# 操作

## 4 选择程序

如果衣物有洗涤说明，请务必按照说明操作。选择适合最精致衣物的程序。如果洗涤过程中要使用柔软剂或抗静电剂，则必须遵守制造商在使用这些产品方面的相关说明。

可通过旋转程序选择键来选择程序。所选程序旁边的 LED 将亮起。使用选项键选择所需选项。按 Start/Stop 键启动。

在诸多影响因素中，烘干效果主要取决于环境温度、烘干房间中的通风情况以及衣物的悬挂方式。多加尝试，找出最适合的程序。

特定程序的选用原则：

### Auto extra dry

此程序适合特别难干的衣物，例如接缝很厚的牛仔裤。

### Auto cupboard dry

在 Auto extra dry 之前关闭加热装置。多加尝试，找出最适合的程序。如果您希望衣物完全烘干，可使用这两种程序中的一种。

### Auto normal dry

这些程序会在衣物烘干后关闭加热装置，以防止衣物变得“过干”。

### Warm towels

此程序会以能效最优的方式（即恰好消耗维持温度所需的能量）将衣物或布料加热到令人感觉舒适的温度。其作用就像冬日里温暖的睡衣或者滑雪靴、手套和帽子。

### Timed dry

加热干燥。用户可自己设置固定的烘干时间。在烘鞋、靴或类似物品时建议使用此程序。按带有时钟符号的按钮即可选择时间。选定的时间会在显示器上显示。烘干时间最长可设为 6 个小时。

### Cold dry

不加热干燥。用户可自己设置固定的烘干时间。按带有时钟符号的按钮即可选择时间。选定的时间会在显示器上显示。烘干时间最长可设为 12 个小时。

## 5 选择选项

通过选择选项，您可以定制烘干程序以满足衣物的要求。本机器会记住您为每个程序设定的选项，并在下次您选择这些程序（Delayed Start（预约）除外）时自动采用。



### 温度

除 Cold dry 外，用户可在所有程序中选择较低的温度。

- 按该符号旁边的键选择较低的温度
- 选择该选项后，该按钮旁边的灯会亮起。



### Revitalise

此选项意味着在烘干程序完成后的 2 小时内，风机将会自动每分钟运行 3 秒钟。当您在衣物烘干后无法直接将其从干燥箱中取出时，建议选择此选项。在使用 Cold dry 程序时无法选择此选项。

- 按该符号旁边的键选择 Revitalise。
- 选择 Revitalise 后，该符号旁边的灯会亮起。



### 省时模式

程序将缩短约 12 分钟。除 Revitalise 程序外，所有其他的程序均可选择 Time saver（省时模式）。

- 按该符号旁边的键。
- 选择 Time saver（省时模式）后，符号旁边的灯会亮起。



### Delayed Start（预约）

首先选择所需程序，然后按该符号旁边的键选择 Delayed Start（预约）。显示器将显示预约小时数。按该键可选择预约小时数（1 到 24 小时）。选择 Delayed Start（预约）后，该键旁边的灯会亮起。按 Start（开始）键，预约的小时数会以倒计时方式显示（每次减少一小时），机器会在选定的预约小时数过后启动。定时烘干或喷气除尘程序无法使用该选项。

# 操作

## 6 按 Start (开始) 键 剩余烘干时间

烘干程序启动几分钟后，显示器会显示预估的剩余烘干时间。例如，“1:35”表示衣物大约还要 1 小时 35 分钟才能烘干。

实际剩余时间可能比显示器显示的预估时间要长。然后剩余时间将显示为“0:15”，直至衣物充分干燥。如果您选择 Time saver (省时模式)，则显示器将显示“0:05”。

### 中止或更改程序

按住 Stop 键三秒钟。

### 注意!

在程序启动后更改程序选择键不会对程序产生影响。

### 放入或取出衣物

启动某一程序后，用户可打开干燥箱的门来使其停止。放入或取出衣物，再次关上门，然后按 Start 按钮。几分钟后将显示新的预估剩余程序时间。

## 7 烘干程序结束 背光灯

程序完成时，显示器上会出现“End”。

### 背光灯

烘干程序结束两分钟后，显示窗口的背光灯会进入节能模式。

## 8 一旦完成烘干

关闭主电源开关。取出衣物并关上门，以避免小孩爬入机器内。

# 保养

## 清洁

不得使用高压清洗机！

- 机柜面板可使用温和的肥皂液和湿布进行清洁。
- 机柜顶部的进气口处很容易堆积灰尘。这可能形成干扰并进而导致干燥箱停机。
- 为避免产生这些问题，应至少每年用吸尘器对箱体顶部的进气口周围进行一次清洁，或者根据箱体所处环境，更频繁地进行清洁。

## 不使用干燥箱时

短期闲置或长期闲置时

务必拔下干燥箱的插头。

要移动机柜时

1. 拔出插头。
2. 使用强力胶带将门封上。

# 问题排除

## 机器无法启动

### 检查

- 机器门是否正确关闭。
- 主电源开关是否打开。
- 机器是否设定为在特定时间（如 13.30）启动
- 插座是否连接。
- 室内保险丝（断路器）是否完好。将两个断路器对换以进一步确定。断路器如果发生故障，通常无法从外观得知。
- 过热断路器是否触发（参阅如下说明）。

## 过热断路器

如果温度过高，过热断路器会关闭干燥箱。

- 当机器冷却后，过热断路器会自动重置。

## 烘衣时间过长时

- 衣物未甩干或太湿。
- 干燥箱所处位置的环境温度过低。

## 衣物烘得不干或过干

- 在程序运行过程中门被打开，导致湿度监控功能被扰乱。
- 衣物悬挂方法不对，阻碍了气流。请参阅“操作”一章中的“衣物放置”相关内容。
- 程序选择有误，需要选择其它程序，请参见“操作”一章。
- 衣物未甩干或太湿。
- 通风管/软管过长。其长度应不超过 1 米。
- 干燥箱必须安装于温度在 0 °C 以上的房间中才能正常工作。

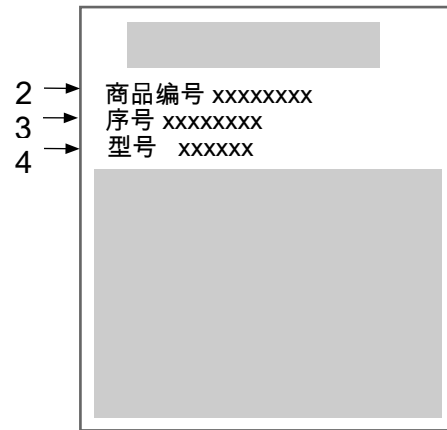
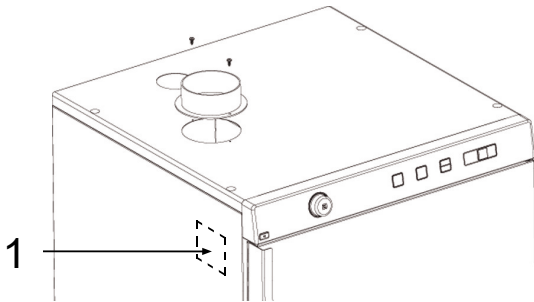
## 故障讯息

如果窗口出现 F2 闪烁，则表示已达程序时间的上限。请参阅“问题排除”一章中的“烘衣时间过长时”部分，了解相应的解决办法。

# 服务

在联系服务部门之前，请确保您知道型号、机号和序号。

位于机柜内部的铭牌上标有型号和序号。



1. 铭牌 (位于干燥箱内部)
2. 商品编号
3. 序号 (12 位)
4. 型号

# 技术信息

## 技术数据

容量：	大约 3,5千克的衣物（棉织品）	
排水能力：	最高可达 21 克/分钟	
电气连接：	1-Phase, 220-230 V, 50-60 Hz, 10 A	
电机：	35 W	
散热率：	2000 W	
过热保护功能：	是	
风扇排气量	180 立方米/小时	
衣架长度：	16 米	
尺寸：	高度	DC7573 : 1700 毫米 DC7583 : 1840 毫米
	可调范围	DC7573 : 1695 毫米-1720 毫米 DC7583 : 1835 毫米-1860 毫米
	宽度	595 毫米.
	深度	不带把手 600 毫米，带把手 620 毫米。
重量：	大约 62 千克	
颜色：	白色、钛白色或灰色	
噪音级别：	最大 56.5 dB(A) (IEC60704-2-6)	



# 技术信息

## 能耗与烘干时间

超级清洗情况下的烘干 \*

设置	能耗	烘干时间 (小时:分钟)	加热
Auto normal dry, 正常温度	0.6 kWh/kg	1:10	正常温度
Auto normal dry, 低温	0.3 kWh/kg	1:00	低温
Cold dry	0.06 kWh/kg	8:00	-

\* 表中所述值适用于 3,5 千克的衣物量和 1600 转/分钟的脱水速度。这些值依脱水速度和衣物的材质而有所不同。

## 排气/供气

干燥箱开启时每小时排出 45 立方米的湿气。

## 制造标准

请参见干燥箱的铭牌。

## 嵌入式所需的空隙

干燥箱 (上方与背后) 和嵌入式橱柜之间至少应有 10 毫米的空隙。

# 快速指南

## 1 布料

- 将相同类型的衣物进行分类悬挂，以确保获得均匀的烘干效果。

## 2 打开主电源开关

## 3 挂起衣物

- 关闭机器门。

## 4 选择程序 and 任何选项

- 旋转程序选择键至所需洗程。
- 选择任何选项及设置。

## 5 按 Start 键

## 6 烘干程序结束

- 程序完成时，显示器上会出现“End”。如果选择了 Revitalise 选项，风机会在烘干程序完成后 2 小时的时间内每分钟运行 3 秒。

## 7 一旦完成烘干

- 关闭主电源开关并关上洗衣机门。





[www.asko.com](http://www.asko.com)