



Notice d'utilisation

FR BE LU



TABLE DE CUISSON VITROCÉRAMIQUE À INDUCTION

Cher client,

Cette table de cuisson vitrocéramique encastrable à induction est prévue exclusivement pour un usage domestique. Nos produits sont emballés dans des matériaux écologiques qui peuvent être recyclés, remis à une déchetterie ou détruits sans nuire à l'environnement. Les matériaux d'emballage sont pourvus dans ce but du marquage approprié. Lorsque votre appareil sera parvenu à la fin de sa vie utile et que vous voudrez vous en débarrasser, remettez-le au service de ramassage ou à une déchetterie qui collecte les équipements électriques et électroniques ; vous protégerez ainsi l'environnement.

Notice d'utilisation

Cette notice d'utilisation est destinée à l'utilisateur. Elle décrit l'appareil et la manière de s'en servir. La notice est rédigée pour divers types d'appareils et il est donc possible que les fonctions décrites ne s'appliquent pas au vôtre.

Instruction de raccordement

Le raccordement doit être effectué selon les instructions du chapitre »Raccordement au réseau électrique« et en conformité avec les règles et normes en vigueur. Le raccordement ne doit être réalisé que par un installateur qualifié.

Plaque signalétique

La plaque signalétique comportant les principales caractéristiques techniques est apposée sous l'appareil.

Protection contre l'incendie

Les appareils peuvent être encastrés entre un meuble haut dont la hauteur est supérieure à celle de l'appareil et un autre meuble de même hauteur que l'appareil.

IMPORTANT - À LIRE AVANT D'UTILISER L'APPAREIL	5
Précautions à prendre.....	5
Mises en garde.....	6
PLAN DE CUISSON VITROCÉRAMIQUE	7
Bandeau de commandes.....	7
Principe de fonctionnement des foyers à induction.....	8
Batterie de cuisine adaptée aux foyers à induction.....	8
Allures de chauffe.....	10
Conseils pour les économies d'énergie.....	10
COMMANDES DE LA TABLE DE CUISSON	11
Mise en marche de la table de cuisson.....	11
Mise en marche des foyers.....	11
Arrêt des foyers.....	11
Mise à l'arrêt de la table de cuisson.....	12
Verrouillage / Sécurité enfants.....	12
Indicateur de chaleur résiduelle.....	12
Booster et Super Booster.....	12
Arrêt de sécurité.....	13
Protection contre la surchauffe.....	14
Minuteur.....	14
Fonctions de sécurité et signalisation des erreurs.....	15
NETTOYAGE ET ENTRETIEN DE LA SURFACE	16
VITROCÉRAMIQUE	16
Nettoyage.....	16
ENCASTREMENT	19
Mise en garde.....	19
Pose du joint en mousse.....	20
Dimensions d'encastrement.....	21
Procédure d'installation.....	21
Ouvertures d'aération dans le meuble installé sous la table de cuisson.....	22
Schéma de raccordement.....	24
RACCORDEMENT AU RÉSEAU ÉLECTRIQUE	25
CARACTÉRISTIQUES TECHNIQUES	27
Plaque signalétique.....	27

IMPORTANT - À LIRE AVANT D'UTILISER L'APPAREIL

Précautions à prendre

- Les enfants à partir de 8 ans et les personnes disposant de capacités physiques, sensorielles ou mentales réduites, ou manquant d'expérience et de connaissances, peuvent utiliser cet appareil sous surveillance, à condition d'avoir reçu des instructions sur la manière de s'en servir en toute sécurité et d'avoir compris les risques auxquels ils s'exposent. Les enfants ne doivent pas jouer avec l'appareil ni procéder sans surveillance à son nettoyage et à son entretien.
- ATTENTION : l'appareil et ses éléments accessibles deviennent chauds durant l'utilisation. Faites bien attention à ne pas toucher les résistances. Maintenez les enfants de moins de 8 ans à l'écart de l'appareil, sauf si vous les surveillez en permanence.
- ATTENTION : risque d'incendie ; ne laissez aucun objet sur le plan de cuisson.
- ATTENTION : sur une table de cuisson, les fritures peuvent présenter un risque d'incendie si vous ne les surveillez pas. Ne tentez jamais d'éteindre le feu avec de l'eau, mais mettez immédiatement l'appareil à l'arrêt, puis posez un couvercle sur le récipient et essayez d'étouffer les flammes avec un linge mouillé.
- Après utilisation, mettez les foyers à l'arrêt en activant leurs commandes et ne vous reposez pas uniquement sur le détecteur de récipient.
- ATTENTION : si le plan de cuisson est fêlé, mettez l'appareil hors tension pour éviter tout risque de choc électrique. Éteignez les foyers avec leurs commandes respectives, puis retirez le fusible ou désarmez le disjoncteur afin de séparer totalement l'appareil du réseau électrique.
- Ne posez jamais de couteaux, fourchettes, cuillères et couvercles sur les foyers à induction, car ces ustensiles peuvent devenir extrêmement chauds.

- Ne nettoyez jamais la table de cuisson avec un appareil à vapeur ou à haute pression : vous vous exposeriez à un risque de choc électrique.
- L'appareil n'est pas prévu pour être commandé par un minuteur externe ou une télécommande séparée.

Mises en garde

- L'appareil doit être raccordé au réseau électrique exclusivement par un technicien du service après-vente agréé ou par un professionnel qualifié.
- Les interventions et réparations effectuées par des personnes non qualifiées peuvent provoquer de graves blessures ou endommager l'appareil. Confiez toute intervention service après-vente agréé ou à un professionnel compétent.
- Cet appareil est destiné exclusivement à la cuisson des aliments. Tout autre usage serait inadapté, en particulier le chauffage de la pièce. Ne posez pas de récipients vides sur les foyers.
- Si un autre appareil électrique est branché à proximité du plan de cuisson, veillez à ce que le cordon secteur n'entre pas en contact avec les foyers chauds.
- Ne rangez pas sous l'appareil des produits peu résistants à la chaleur tels que détergents, aérosols, etc.
- Si vous utilisez votre table de cuisson en vitrocéramique comme surface de rangement, cela peut entraîner des rayures ou d'autres dégâts. Ne faites jamais réchauffer les aliments sur une feuille d'aluminium ou dans des barquettes en plastique ; ces récipients peuvent fondre et provoquer un incendie ou abîmer la table de cuisson.
- Ne posez jamais de couteaux, fourchettes, cuillères et couvercles sur les foyers à induction, car ces ustensiles peuvent devenir extrêmement chauds.
- Les appareils ou composants d'une même ligne design peuvent éventuellement apparaître sous différentes nuances de couleur en raison de divers facteurs, tels que différents angles de vue, différentes couleurs de fond, les matériaux et l'éclairage de la pièce.



Ce symbole figure sur le produit ou sur son emballage en application de la directive européenne 2002/96/CE sur les Déchets d'Équipement Électrique et Électronique (DEEE). Cette directive sert de règlement cadre à la reprise, au recyclage et à la valorisation des appareils usagés dans toute l'Europe.

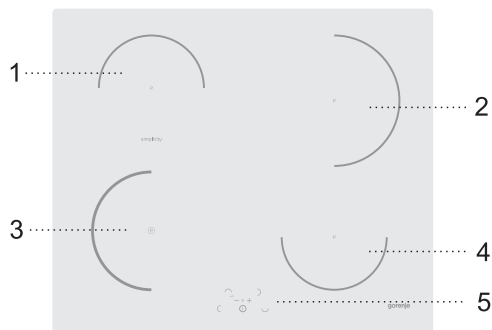
Ce produit doit donc faire l'objet d'une collecte sélective. Lorsque vous ne l'utiliserez plus, remettez-le à un service de ramassage spécialisé ou à une déchèterie qui traite les DEEE ; vous contribuerez ainsi à éviter des conséquences néfastes pour la santé et l'environnement.

Pour tout renseignement sur la mise au rebut et le recyclage de ce produit, veuillez contacter la mairie ou le service de la propreté de votre commune, ou encore le magasin dans lequel vous l'avez acheté.



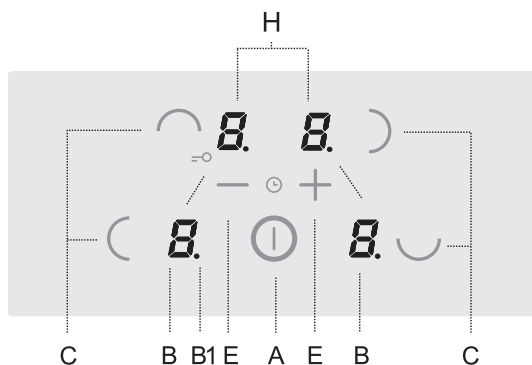
CARTON ET PAPIER À RECYCLER

PLAN DE CUISSON VITROCÉRAMIQUE



1. Foyer à induction arrière gauche
2. Foyer à induction arrière droit
3. Foyer à induction avant gauche
4. Foyer à induction avant droit
5. Bandeau de commandes

Bandeau de commandes



- A** Touche Marche/Arrêt générale
- B** Indicateurs d'allure de chauffe / de chaleur résiduelle
- B1** Le point décimal allumé indique que la fonction minuteur est activée
- C** Touches de sélection des foyers
- E** Touches (-) et (+)
- H** Affichage de l'heure

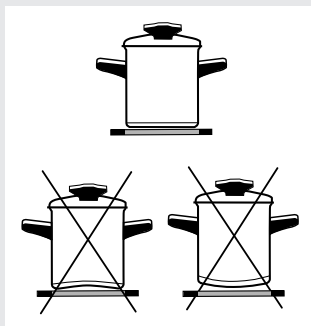
Principe de fonctionnement des foyers à induction

- La table de cuisson vitrocéramique comporte trois ou quatre foyers. Sa surface est parfaitement lisse, sans recoins où pourrait s'accumuler la saleté.
- Elle est équipée de foyers à induction de haute efficacité. La chaleur est produite directement dans le fond de la casserole, là où elle est nécessaire, sans pertes dues à la transmission par la vitrocéramique. Ainsi la consommation d'énergie est bien inférieure à celle des foyers conventionnels qui fonctionnent selon le principe du rayonnement.
- Le foyer vitrocéramique ne chauffe pas directement mais reçoit la chaleur transmise par le récipient. Une fois le foyer désactivé, cette chaleur est indiquée comme » Chaleur résiduelle«. Le foyer à induction fonctionne selon le principe suivant : une bobine d'induction, encastrée sous la surface vitrocéramique, génère un champ magnétique grâce auquel des courants induits se forment dans le fond magnétisable du récipient et créent de la chaleur.

IMPORTANT

Si du sucre ou des aliments sucrés ont été renversés sur la surface chaude, essuyez-la immédiatement. Enlevez le sucre avec une raclette même si le foyer est encore chaud. Ne nettoyez pas la table de cuisson en vitrocéramique avec des produits abrasifs, vous pourriez l'endommager.

Batterie de cuisine adaptée aux foyers à induction



- La table de cuisson à induction ne fonctionnera parfaitement que si vous utilisez la batterie de cuisine qui convient.
- Durant la cuisson, les récipients doivent être placés au centre du foyer.
- La batterie de cuisine doit être magnétisable, c'est à dire en acier, en acier émaillé ou en fonte. Les récipients en acier inoxydable avec fond en cuivre ou en aluminium et les récipients en verre ne conviennent pas.
- Si vous utilisez une cocotte à pression, surveillez-la en permanence jusqu'à l'obtention de la pression convenable. Réglez d'abord le foyer sur l'allure maximale, puis réduisez la puissance à temps selon les instructions du fabricant de la cocotte.
- Utilisez toujours des récipients à fond bien plat. Un fond concave ou convexe (arrondi vers l'intérieur ou l'extérieur) peut empêcher la sécurité anti-surchauffe de s'activer et, sous l'effet d'une chaleur trop intense, la vitrocéramique peut se fêler et le fond du récipient peut fondre. Les dommages résultant d'une batterie de cuisine inappropriée ou de l'évaporation totale du liquide dans le récipient ne sont pas couverts par la garantie.

- Lors de l'achat d'une batterie de cuisine, veillez à ce que les ustensiles portent la mention »Induction«.

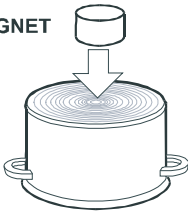


Utilisez exclusivement des récipients adaptés à la vitrocéramique et à l'induction, dont le fond est:

- épais (au moins 2,25 mm)
- bien plat.

Foyers	Diamètre minimum du fond de la casserole
Ø 160 mm	Ø 110 mm
Ø 180 mm	Ø 110 mm
Ø 200 mm	Ø 145 mm

MAGNET



Test de l'aimant

Vous pouvez vérifier avec un petit aimant si le fond du récipient est magnétisable. Utilisez uniquement les récipients où l'aimant est attiré par le fond.

Détection des récipients

L'un des avantages du foyer à induction est qu'il détecte la présence des récipients. S'il n'y a pas de casserole sur le foyer ou si celle-ci est d'un diamètre inférieur à celui du foyer, il n'y a pas de gaspillage d'énergie. Si votre récipient est beaucoup plus petit que la zone de cuisson, il est possible qu'il ne soit pas détecté par le foyer. Une fois la zone de cuisson activée, la lettre « U » s'allume sur l'indicateur d'allure de chauffe. Si dans les dix minutes qui suivent vous y déposez un récipient, le foyer à induction le reconnaît et fonctionne à la puissance réglée. Dès l'instant où vous enlevez le récipient, l'alimentation électrique du foyer est désactivée. Si vous utilisez une casserole ou une poêle plus petite que le foyer, seule l'énergie correspondant à la taille du récipient sera mise en oeuvre.

Les foyers peuvent s'abîmer :

- si vous y posez un récipient vide ;
- si vous y posez un récipient dont le fond est mouillé ; essayez le fond des casseroles avant de les placer sur les foyers ; l'humidité empêche la production de chaleur par induction et cela peut endommager le foyer ;
- si vous utilisez une batterie de cuisine non magnétisable ; vos ustensiles doivent être en acier, en acier émaillé ou en fonte, sinon la table à induction ne fonctionnera pas.

Allures de chauffe

Vous pouvez régler les foyers sur 10 allures de chauffe différentes.

Le tableau ci-après donne quelques exemples d'utilisation pour chaque réglage.

Allure	Utilisation
0	Arrêt, utilisation de la chaleur résiduelle
1 - 2	Pour maintenir les plats au chaud, poursuivre la cuisson de petites quantités (puissance minimale)
3	Pour continuer la cuisson après l'avoir fait démarrer rapidement
4 - 5	Pour faire mijoter de grandes quantités, rissoler de gros morceaux
6	Pour faire rissoler, faire un roux
7 - 8	Pour faire griller, frire
9	Pour cuire de grandes quantités, saisir, frire
p	Fonction Booster pour démarrer la cuisson ou cuire de très grandes quantités

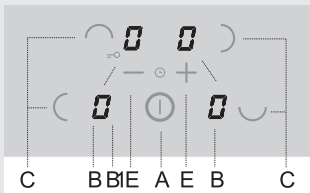
Conseils pour les économies d'énergie

- Lorsque vous achetez votre batterie de cuisine, soyez vigilant quant aux dimensions : le diamètre indiqué est en général celui du haut du récipient, qui est habituellement plus grand que celui du fond.
- Les cocottes-minute (autocuiseurs) qui cuisent les aliments sous haute pression en milieu hermétique sont très économiques en temps et en énergie. Grâce à une durée de cuisson plus courte, les vitamines sont mieux préservées.
- Veillez à ce qu'il y ait toujours assez de liquide dans la cocotte à pression. Si elle reste vide sur le foyer, la surchauffe peut endommager la cocotte et le foyer à induction.
- Couvrez toujours le récipient avec un couvercle de diamètre correspondant.
- Utilisez des récipients dont les dimensions sont adaptées à la quantité d'aliments à cuire. La cuisson d'une petite quantité dans un grand récipient entraîne un gaspillage d'énergie.

COMMANDES DE LA TABLE DE CUISSON

- Dès que la table de cuisson est raccordée au courant électrique, tous les affichages s'allument un instant : elle est prête à fonctionner.
- La table vitrocéramique est équipée de touches sensibles commandées par des capteurs électroniques qui s'activent dès que l'on effleure au moins une seconde le pictogramme sérigraphié.
- Toute activation d'une touche est confirmée par un bip.
- Vous ne devez rien poser sur les touches (cela pourrait déclencher un signal d'erreur). Veillez à ce que le bandeau de commandes reste toujours propre.

Mise en marche de la table de cuisson



Effleurez 1 seconde la touche Marche/Arrêt générale (A). La table de cuisson est activée. »O« s'affiche sur tous les indicateurs des foyers (B) et les points décimaux (B1) clignotent.

⚠ À partir de ce moment-là, vous avez 10 secondes pour procéder au réglage suivant, sinon la table de cuisson se met à l'arrêt.

Mise en marche des foyers

Après avoir activé la table de cuisson avec la touche Marche/Arrêt (A), vous avez dix secondes pour mettre un foyer en marche.

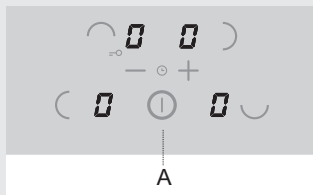
- Dès que vous effleurez la touche (C) du foyer voulu, la luminosité du »O« affiché sur l'indicateur correspondant devient plus intense.
- Effleurez la touche »+« (E) ou »-« (E) pour régler l'allure de chauffe convenable (1 - 9 - P). Si vous commencez par effleurer la touche »-«, le foyer se règle immédiatement sur 9.

⚠ Si vous maintenez le doigt sur « + » (E) ou « - » (E), l'allure de chauffe augmente ou diminue en continu. Mais vous pouvez aussi régler la puissance pas à pas en exerçant des pressions successives sur ces touches.

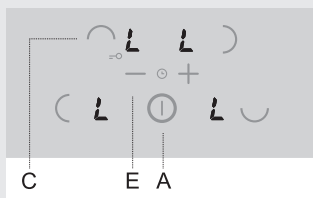
Arrêt des foyers

- électionnez d'abord le foyer que vous voulez arrêter.
- Effleurez la touche »-« (E) pour régler l'allure de chauffe à »O«. Quand l'allure de chauffe de tous les foyers est réglée à »O«, la table de cuisson se désactive au bout de 20 secondes.

Mise à l'arrêt de la table de cuisson



Verrouillage / Sécurité enfants



Indicateur de chaleur résiduelle



Booster et Super Booster

- Vous pouvez à tout moment désactiver la table de cuisson en effleurant la touche Marche/Arrêt (A). Tous les réglages seront effacés, excepté ceux du compte-minutes (voir le chapitre Minuteur).

En activant le verrouillage de la table de cuisson, vous pouvez empêcher toute intervention intempestive sur le bandeau de commandes, par exemple la mise en marche ou le dérèglement des foyers. Le verrouillage agit ainsi en tant que sécurité enfants.

Activation de la Sécurité enfants

- La table de cuisson doit être à l'arrêt.
- Appuyez sur la touche (A) pour mettre la table de cuisson en marche. Le réglage »0« s'affiche sur tous les indicateurs.
- Effleurez simultanément pendant 3 secondes environ la touche (C) du foyer arrière gauche et la touche »-« (E). Après le bip, »L« apparaît quelques secondes sur tous les indicateurs. La Sécurité enfants est désormais activée.

Désactivation de la Sécurité enfants

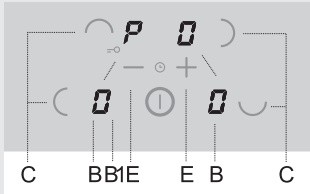
- Appuyez sur la touche (A) pour mettre la table de cuisson en marche. »L« apparaît sur tous les indicateurs.
- Effleurez simultanément pendant 3 secondes environ la touche (C) du foyer arrière gauche et la touche »-« (E). Le réglage »0« s'affiche sur tous les indicateurs. La Sécurité enfants est désormais désactivée.

Tous les foyers de la table de cuisson à induction comportent un indicateur de chaleur résiduelle »H«. Le foyer ne chauffe pas directement mais indirectement, en recevant la chaleur transmise par le récipient. Après l'arrêt du foyer, tant que la lettre »H« reste allumée, vous pouvez utiliser la chaleur résiduelle pour maintenir les plats au chaud ou pour les décongeler. Même lorsque le »H« est éteint, le foyer peut encore être chaud. Faites attention à ne pas vous brûler !

Pour une cuisson très rapide, vous pouvez activer la fonction Booster qui est disponible sur tous les foyers. À cette allure, vous pouvez saisir à feu vif de grandes quantités d'aliments en utilisant un supplément de puissance.

Attention :

Le foyer identifié par le symbole **SP** [Ⓟ] (**Super Power boost**) comporte la fonction Super Booster. Sur ce foyer, la puissance supplémentaire est activée durant les dix premières minutes, puis l'allure de chauffe passe automatiquement à 9.



Activation de la fonction Booster

- Sélectionnez d'abord le foyer voulu en effleurant la touche (C) qui lui correspond. Effleurez ensuite la touche «-« ou «+« (E) pour régler l'allure de chauffe sur 9, puis effleurez immédiatement après la touche «+«.
»P« s'affiche alors sur l'indicateur du foyer.

Désactivation de la fonction Booster

- Effleurez la touche (C) correspondant au foyer voulu, puis effleurez immédiatement après la touche «-« (E). La lettre »P« ne s'affiche plus sur l'indicateur et le foyer passe automatiquement à l'allure 9.

Arrêt de sécurité

Arrêt de sécurité

Allure réglée	Nbre d'heures avant l'arrêt de sécurité
1	8
2	6
3	5
4	5
5	4
6	1,5
7	1,5
8	1,5
9	1,5
P	1,5

La durée de fonctionnement maximale continue de chaque foyer est limitée, et elle est indiquée dans le tableau précédent. Une fois le foyer désactivé par le dispositif de sécurité, »O« ou »H« (si la chaleur résiduelle est toujours présente) s'affiche sur l'indicateur.

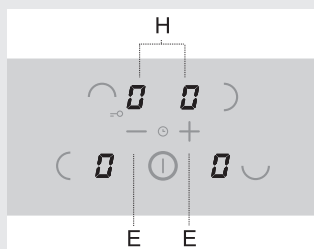
Exemple :

Si vous faites fonctionner un foyer sur 6 pendant un certain temps sans modifier son réglage, le dispositif de sécurité désactive ce foyer au bout d'une heure et demie.

Protection contre la surchauffe

- La table de cuisson est équipée d'un ventilateur qui refroidit les composants électroniques durant la cuisson. Il peut fonctionner un certain temps après l'arrêt du foyer.
- La table de cuisson à induction est aussi équipée d'un dispositif de sécurité contre la surchauffe qui protège l'électronique des détériorations. La sécurité fonctionne en plusieurs étapes. Si la température du foyer augmente trop, l'allure de chauffe est automatiquement réduite. Si cela ne suffit pas, la puissance de tous les foyers en fonctionnement est de nouveau réduite ou totalement désactivée. Dans ce cas, « E2 » s'affiche sur les indicateurs. Une fois la table de cuisson refroidie, la totalité de la puissance est de nouveau disponible.

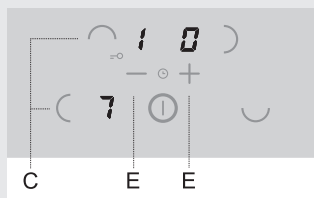
Minuteur



- Sélectionnez la fonction minuteur en effleurant simultanément les touches (E) »-« et »+«. Les réglages du minuteur s'affichent sur les deux indicateurs du haut (H) et pendant ce temps, les deux indicateurs du bas sont éteints.
- Le réglage du minuteur reste affiché 10 secondes seulement ; ensuite, les indicateurs affichent de nouveau l'allure de chauffe.

Vous avez le choix entre deux modes de fonctionnement :

- a) **Minuteur coupe-courant** - la fonction minuteur est assignée au foyer sélectionné. À l'expiration du temps de cuisson réglé, le foyer s'arrête automatiquement.
- b) **Compte-minutes** - le minuteur fonctionne uniquement en tant qu'alarme sonore. À la fin du compte à rebours, un signal sonore retentit.



• Activation et réglage du minuteur

Sélectionnez le minuteur en effleurant simultanément les touches (E) »-« et »+«.

- Si vous avez sélectionné un foyer auparavant (son indicateur a une luminosité intense), vous réglerez le minuteur pour ce foyer. Le point décimal allumé à côté de l'allure de chauffe indique que le minuteur a été activé.
- Quand aucun foyer n'est sélectionné, vous pouvez aussi régler le compte-minutes si vous désirez être alerté pour autre chose que pour la cuisson. Les deux points décimaux clignotant à côté de l'indicateur signalent que le compte-minutes a été activé.
- Pour régler la **durée de cuisson**, effleurez la touche (E) »-« ou »+«. Si vous effleurez d'abord la touche »-«, le minuteur se règle à 30 minutes. Pour accélérer le défilement des chiffres, maintenez votre doigt sur la touche.

Fonctions de sécurité et signalisation des erreurs

- Le **laps de temps** peut être réglé de 01 à 99 minutes. Le minuteur coupe-courant peut être activé pour tous les foyers.
- Pour vérifier le **temps restant**, sélectionnez le foyer correspondant et activez la fonction minuteur. Si vous voulez modifier votre réglage, effleurez la touche (E) »-« ou »+« . (Effleurez simultanément »-« et »+« plusieurs fois de suite pour effectuer un choix entre les différents réglages actifs).
- **À l'expiration du laps de temps réglé**, »00« clignote sur l'indicateur correspondant, le point décimal clignote et un signal sonore bref retentit. Vous pouvez le stopper en effleurant une touche quelconque, sinon il s'arrêtera automatiquement au bout de 2 minutes.

La table de cuisson est équipée d'un dispositif de sécurité qui protège les touches sensibles contre la surchauffe. Si la température est trop élevée, certains foyers (ou toute la table de cuisson) peuvent se désactiver automatiquement pour un certain temps.

Erreur, cause possible, solution

- Signal sonore continu et Er03 clignotant sur l'afficheur
 - Les touches sont recouvertes par une pellicule d'eau ou par un objet quelconque.
Essuyez le bandeau de commandes.
- E/2 clignote
 - Le foyer a surchauffé.
Attendez un moment qu'il ait refroidi.
- E/3 clignote
 - Le récipient que vous utilisez ne convient pas à l'induction car ses propriétés ferromagnétiques sont insuffisantes.
Prenez un récipient adapté à l'induction.



En cas de défaut de fonctionnement ou si un code d'erreur reste affiché, déconnectez la table de cuisson du réseau électrique pendant quelques minutes en enlevant le fusible ou en fermant le disjoncteur ; remettez-la ensuite sous tension et activez-la avec la touche Marche/Arrêt générale.

Si le problème persiste, contactez un technicien du service après-vente.

NETTOYAGE ET ENTRETIEN DE LA SURFACE VITROCÉRAMIQUE

Nettoyage

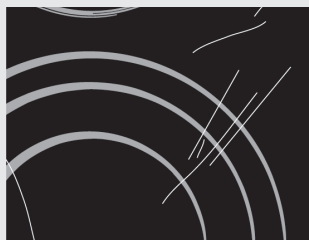


Figure 1



Figure 2

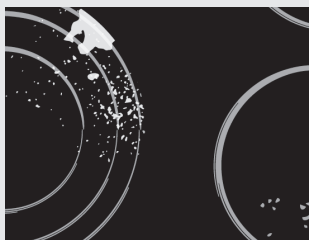
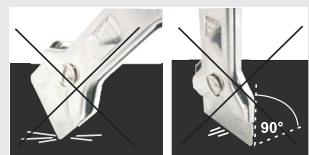


Figure 3



Figure 4



La surface vitrocéramique refroidie doit être nettoyée régulièrement après chaque utilisation, sinon le moindre résidu peut se carboniser sur la surface chaude lors de l'utilisation suivante.

Utilisez régulièrement des produits de nettoyage destinés spécialement à la vitrocéramique. Ces produits forment une couche protectrice contre l'eau et les éclaboussures qui pourront être facilement éliminées.

Essuyez la poussière ou les dépôts éventuels de la surface vitrocéramique et du fond des récipients avant chaque utilisation car ils pourraient abîmer la table de cuisson (Figure 1).

Attention: les tampons métalliques, les éponges et détergents abrasifs, les produits agressifs en aérosol et les nettoyeurs liquides non appropriés peuvent abîmer la surface (Figures 1 et 2).

Les pictogrammes sérigraphiés peuvent s'effacer si vous utilisez des nettoyeurs agressifs ou abrasifs, ou bien si le fond de vos récipients est endommagé (figure 2).

Les éclaboussures légères peuvent être nettoyées avec une éponge douce et humide. Essuyez ensuite la surface avec un chiffon sec (Figure 3).

Les taches d'eau peuvent être enlevées avec du vinaigre dilué dans de l'eau. N'utilisez pas cette solution pour nettoyer l'encadrement de la table de cuisson (certains modèles pourraient perdre leur brillant). N'utilisez pas non plus de détergents agressifs en aérosol ni de produits anticalcaires (Figure 3).

Les taches desséchées peuvent être éliminées à l'aide de nettoyeurs destinés à la vitrocéramique en observant les instructions du fabricant. **Essuyez ensuite la table de cuisson car, en chauffant, les traces de détergents pourraient endommager la surface vitrocéramique** (Figure 3).

Enlevez les résidus carbonisés à l'aide d'une raclette à vitrocéramique (figure 4). Faites attention à ne pas vous blesser avec la raclette !



Utilisez la raclette seulement si vous ne parvenez pas à enlever les salissures avec une éponge humide ou un nettoyeur destiné spécialement à la vitrocéramique.

Inclinez la raclette sous l'angle convenable (45 à 60°). Appuyez-la doucement sur la vitrocéramique et faites-la glisser sur les salissures pour les enlever. Veillez à ce que la poignée en plastique de la raclette (sur certains modèles) ne touche pas la surface chaude.

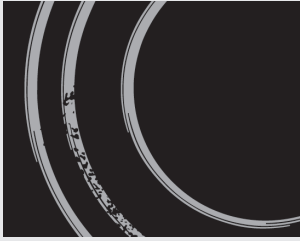


Figure 5



N'appuyez pas la raclette perpendiculairement à la vitrocéramique et ne grattez pas la table de cuisson avec le manche de la raclette ou le coin de sa lame.

Le sucre et les aliments contenant du sucre peuvent détériorer irrémédiablement la surface vitrocéramique (Figure 5). Pour cette raison, vous devez enlever immédiatement avec une raclette le sucre et les préparations sucrées renversés sur la table de cuisson, même si le foyer est encore chaud (Figure 4).

Le changement de couleur de la surface vitrocéramique

n'a pas d'incidence sur le bon fonctionnement de la table de cuisson, mais il est très difficile de récupérer complètement la couleur d'origine. Le plus souvent, il s'agit de taches carbonisées ou c'est la conséquence du frottement du fond des récipients non adaptés (comme les casseroles en aluminium ou en cuivre).

Important: Les imperfections décrites ci-dessus n'altèrent que l'esthétique et n'ont pas d'influence directe sur le fonctionnement de l'appareil. La remise en état de la table de cuisson altérée par ces défauts esthétiques n'est pas couverte par la garantie.

LES BRUITS ET LEUR CAUSE PENDANT LA CUISSON PAR INDUCTION

Bruits et sons	Cause	Solution
Bruit de fonctionnement généré par l'induction	La technologie de l'induction s'appuie sur les propriétés de certains métaux soumis à un champ électromagnétique. Il en résulte un phénomène appelé courants de Foucault qui oblige les molécules à osciller. Ces oscillations (vibrations) se transforment en chaleur. En fonction du métal, ceci peut générer un léger bruit.	Ceci est normal et n'est pas un signe de dysfonctionnement.
Bourdonnement ressemblant à celui d'un transformateur	Ce bruit se fait entendre lors de la cuisson à vive allure. Il est dû à la quantité d'énergie transmise au récipient par la table de cuisson.	Ce bruit disparaît ou s'atténue lorsque vous réduisez l'allure de chauffe.
Vibrations et craquements dans le récipient	Ce bruit se produit dans les batteries de cuisine composées de plusieurs matériaux.	Il provient des vibrations entre les surfaces adjacentes des différentes couches de matériaux. Le bruit dépend du récipient. Il peut varier en fonction de la quantité et du type d'aliment qui cuit.
Bruit du ventilateur	Le fonctionnement correct des composants électroniques requiert une température contrôlée. Par conséquent, la table à induction est équipée d'un ventilateur qui tourne à différentes vitesses en fonction de la chaleur dégagée.	Si la température est trop élevée, le ventilateur peut continuer de fonctionner après la mise à l'arrêt de la table de cuisson.

Mise en garde

- Par mesure de sécurité, l'appareil ne doit être encastré dans le plan de travail et raccordé au réseau électrique que par un professionnel qualifié.
- Les placages, colles et revêtements du plan de travail et des meubles adjacents doivent être thermostables (résistants à 100°C), sinon ils peuvent se décolorer ou se déformer à cause d'une faible stabilité thermique.
- La table de cuisson est prévue pour être encastrée dans un plan de travail de 600 mm de large ou plus.
- La table de cuisson doit être encastrée de manière à ce que les éléments de fixation à droite et à gauche soient accessibles par le dessous après l'installation.
- Les éléments suspendus au-dessus de la table de cuisson doivent être placés de manière à ne pas gêner votre travail.
- La distance entre le plan de cuisson et la hotte doit être telle qu'indiquée dans les Instructions de montage de la hotte. La distance minimale s'élève à 650 mm.
- Si un meuble plus haut que le plan de travail est installé à côté de la table de cuisson, la distance minimale entre ce meuble et l'appareil devra être de 40 mm.
- Des couvre-joints en bois massif peuvent être posés sur le plan de travail, derrière les foyers, à condition de respecter la distance minimale indiquée sur le schéma d'installation.
- La distance minimale entre la table de cuisson et le mur situé éventuellement à l'arrière est indiquée sur le schéma d'installation.

Pose du joint en mousse

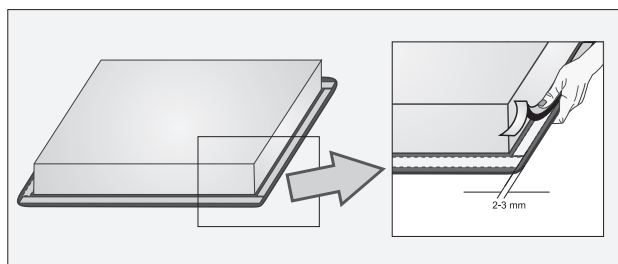
Avant d'insérer l'appareil dans la découpe du plan de travail, il est indispensable de poser sur la face inférieure de la table de cuisson en vitrocéramique ou en verre le joint en mousse fourni (voir la figure ci-dessus). **N'installez pas l'appareil sans le joint en mousse !**

Pour poser le joint, procédez de la façon suivante:

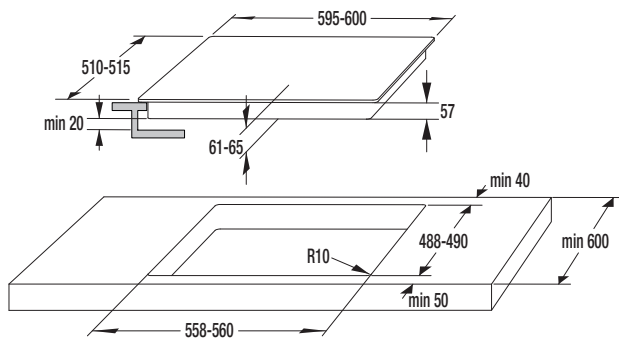
- Retirez la bande adhésive qui protège le joint.
- Ensuite, appliquez le joint sur la face inférieure de la vitrocéramique (ou du verre), à 2 ou 3 millimètres du bord (comme indiqué sur l'illustration). Le joint doit être collé sur tout le pourtour de la vitrocéramique / du verre et ne pas déborder dans les coins.
- Pendant que vous posez le joint, veillez à ce que la vitrocéramique / le verre ne soit pas en contact avec des objets pointus.

NOTE

Sur certains appareils, le joint est déjà posé.

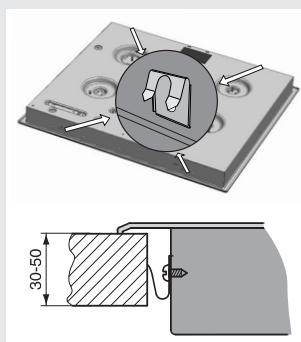


Dimensions d'encastrement



- La table de cuisson peut être encastrée dans un plan de travail de 30 à 50 mm d'épaisseur.
- Si l'épaisseur du plan de travail est supérieure à 40 mm, il faudra raboter ou scier l'arrête inférieure interne (figure A) afin d'assurer une circulation correcte de l'air autour de l'appareil.
- Si l'épaisseur de votre plan de travail est supérieure à 30 mm, la découpe pour la table de cuisson devra être centrée par rapport au milieu du four ; il faudra laisser suffisamment d'espace entre l'avant de la table et le bord du plan de travail pour que le fond de la table de cuisson ne touche pas le haut du four.
- Si vous voulez encastrer la table de cuisson dans une découpe existante, vérifiez que ses dimensions correspondent aux dimensions d'installation requises (profondeur de 56 mm)

Procédure d'installation



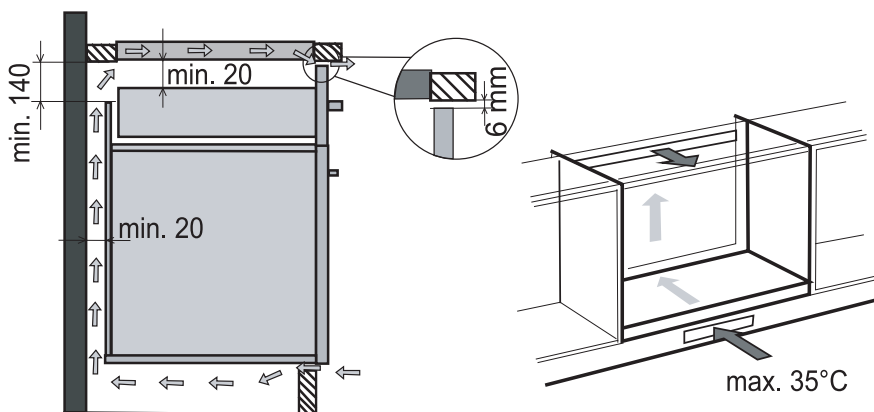
- Le plan de travail doit être mis parfaitement à niveau.
- Protégez les surfaces découpées d'une manière convenable.
- Vissez les plaquettes de fixation jointes avec les vis jointes 4 sur les parois avant et arrière de la table de cuisson à travers l'ouverture et la découpe prévues à cet effet.
- Branchez la table de cuisson au réseau électrique (voir les « Instructions pour le raccordement de la table de cuisson au réseau électrique »).
- Placez la table de cuisson dans la découpe.
- Appuyez fortement par-dessus.
- Pour visser l'élément de fixation, n'utilisez pas de vis mesurant plus de 6,5 mm de long.

Ouvertures d'aération dans le meuble installé sous la table de cuisson

- Il faut assurer une ventilation suffisante autour de la table de cuisson pour que ses composants électroniques puissent fonctionner correctement.

A) Meuble bas avec tiroir

- Il faudra effectuer dans ce meuble une découpe d'au moins 140 mm de haut sur toute la longueur du panneau arrière. De plus, une ouverture d'au moins 6 mm de haut devra être réalisée en façade, sur toute la longueur du meuble.
- La table de cuisson est équipée d'un ventilateur monté sur sa partie inférieure. Au cas où le meuble installé sous la table de cuisson comporterait un tiroir, il ne faudra y ranger ni petits objets, ni papiers, car le ventilateur pourrait les aspirer; ceci endommagerait le ventilateur ou tout le système de refroidissement. Ne rangez pas non plus dans ce tiroir des feuilles d'aluminium ni des substances inflammables (aérosols par exemple) et ne posez pas ces produits à proximité de la table de cuisson pour éviter tout risque d'explosion. Laissez toujours un espace de 20 mm entre le contenu du tiroir et la grille d'aération du ventilateur.



B) Meuble bas avec four

- Il est possible d'encastrer sous la table de cuisson un four de type EVP4.., EVP2.., équipé d'un ventilateur de refroidissement. Avant d'installer le four, il faudra enlever le panneau arrière du caisson d'encastrement. De plus, une ouverture d'au moins 6 mm de haut devra être réalisée en façade, sur toute la longueur du meuble.

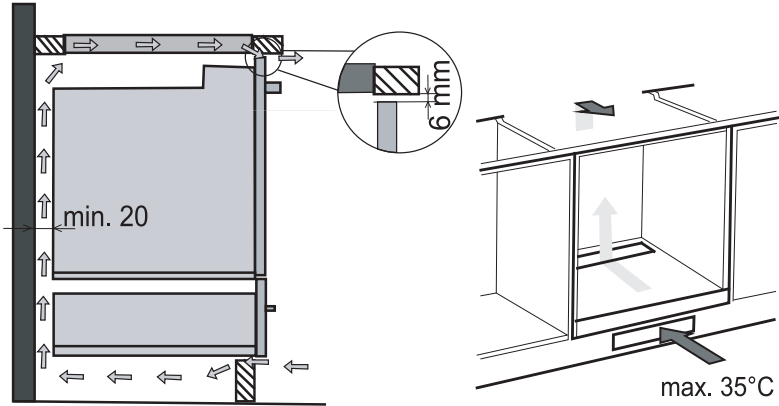
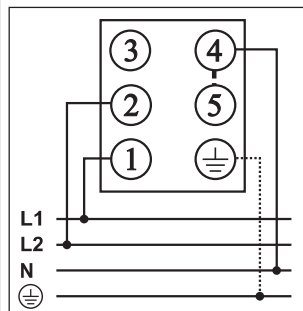
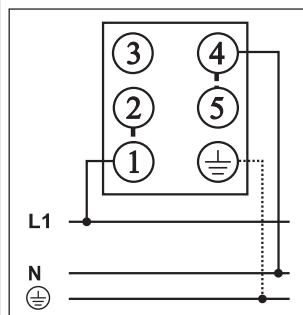


Schéma de raccordement

380-415V 2N ~ / 50/60 Hz



220-240V ~ / 50/60 Hz



L'appareil est prévu pour un raccordement avec deux phases. Il peut aussi être raccordé à une seule phase.

• Raccordement avec 2 phases

Placez un cavalier (shunt) entre les points de raccordement 4 et 5.

• Raccordement avec 1 seule phase

Placez un cavalier (shunt) entre les points de raccordement 4 et 5 ainsi qu'entre les points 1 et 2.

Note : le point de raccordement 3 reste libre.


Pour le raccordement on peut utiliser:

- des câbles de raccordement à gaine en caoutchouc de type H05 RR-F 4 x1,5 avec conducteur de terre jaune/vert.
- des câbles de raccordement à gaine en PVC de type H05 VV-4 x 1,5 avec conducteur de terre jaune/vert ou
- d'autres câbles équivalents ou supérieurs.

RACCORDEMENT AU RÉSEAU ÉLECTRIQUE

- Le raccordement ne doit être effectué que par un installateur spécialisé. La protection de l'installation électrique doit être conforme aux normes en vigueur.
- Pour accéder aux bornes de raccordement, ouvrez le couvercle de la boîte de connexion.
- Avant le raccordement vérifiez si la tension indiquée sur la plaque signalétique est conforme à celle du réseau électrique.
- La plaque signalétique de la table de cuisson vitrocéramique est apposée sous l'appareil.
- La table de cuisson est prévue pour raccordement au réseau de 230 V - CA.
- L'installation électrique doit comporter un élément de coupure séparant du réseau tous les pôles de l'appareil. L'ouverture des contacts de ce dispositif doit être au minimum de 3 mm. Les fusibles, disjoncteurs et similaires conviennent à cet usage.
- Le raccordement doit être choisi en conformité avec la capacité électrique de l'installation et des fusibles.
- Les appareils de ce type peuvent être encastrés entre un meuble haut dont la hauteur est supérieure à celle de l'appareil et un autre meuble de même hauteur que l'appareil.
- Les parties isolées et sous tension doivent être rendues inaccessibles.

ATTENTION!

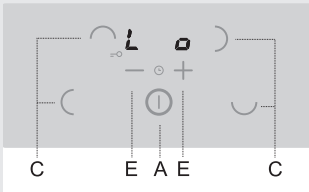
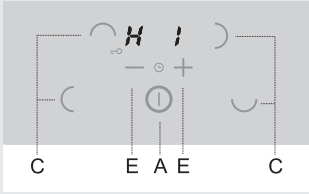
Avant chaque intervention, coupez l'alimentation de l'appareil. L'appareil doit être branché en fonction de la tension du réseau, selon les indications du schéma. Branchez le conducteur de terre (PE) à la borne qui est repérée par le symbole de terre normalisé . Maintenez le câble d'alimentation par un dispositif d'arrêt qui le protège contre l'arrachement.

Après avoir effectué le raccordement, mettez en marche tous les foyers pendant 3 minutes environ pour vérifier leur bon fonctionnement.

Ouvrez le couvercle du bornier avec un tournevis plat. Lors du raccordement de l'appareil, utilisez les cavaliers (shunt) fournis.

Raccordement à 1 seule phase avec limiteur de puissance totale (uniquement sur les modèles équipés de 4 foyers)

- Si le disjoncteur général de votre habitation n'autorise pas un courant de 32 Ampères, vous pouvez activer le limiteur de puissance totale sur la table de cuisson afin que le courant ne dépasse jamais 16 A.
- Quand le limiteur de puissance est activé, vous pouvez augmenter l'allure de chauffe de chaque foyer seulement jusqu'à la puissance totale limite. Lorsque la limite est atteinte, un signal sonore retentit et le réglage clignote sur l'indicateur.
- La fonction limiteur de puissance doit être activée dans les deux minutes suivant la mise sous tension de la table de cuisson (l'appareil doit auparavant avoir été mis hors tension et la sécurité enfants doit être désactivée).
- Effleurez simultanément toutes les touches de sélection des foyers pendant 3 secondes, jusqu'à ce qu'un signal sonore bref retentisse. «Hi» s'affiche (Hi = High power = courant d'intensité élevée).
- Effleurez la touche «-« ou »+« pour faire passer l'affichage à »Lo« (Lo = Low power = courant de faible intensité).
- Pour valider votre réglage, effleurez simultanément toutes les touches de sélection des foyers pendant 3 secondes. Un signal sonore bref retentit et plus rien ne s'affiche sur les indicateurs.
- Le courant de faible intensité est désormais enregistré en mémoire. Si vous désirez modifier ce réglage, vous devrez d'abord mettre l'appareil hors tension durant quelques secondes.

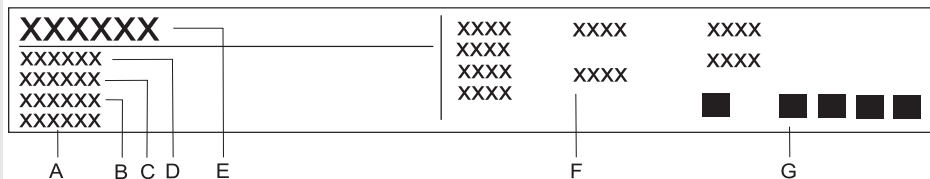


Note : vous pouvez interrompre cette procédure de réglage en effleurant la touche Marche/Arrêt (A), sinon elle sera interrompue automatiquement au bout d'une minute. Dans ce cas, le réglage précédent restera actif.

Exemple : si vous avez réglé deux foyers sur »P«, vous ne pouvez pas utiliser les deux autres. Si vous voulez vous servir des quatre foyers à la fois, l'allure de chauffe de chaque foyer sera limitée à 7.

CARACTÉRISTIQUES TECHNIQUES

Plaque signalétique



- A Numéro de série
- B Code
- C Modèle
- D Type
- E Marque de fabrique
- F Informations techniques
- G Mentions de conformité / symboles

NOUS NOUS RÉSERVONS LE DROIT DE PROCÉDER À
DES MODIFICATIONS QUI N'ONT PAS D'INCIDENCE
SUR LE FONCTIONNEMENT DE L'APPAREIL.

Vous trouverez aussi le mode d'emploi de l'appareil sur
notre site internet : www.gorenje.com / < <http://www.gorenje.com> />

www.gorenje.com

