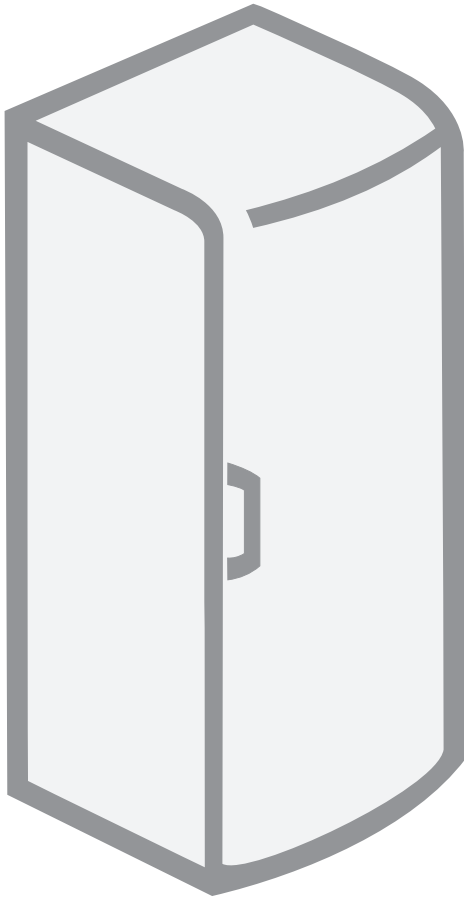


DE Gebrauchsanweisung



Kühlschrank

Wir bedanken uns für Ihr Vertrauen, das Sie uns mit dem Kauf unseres Geräts erwiesen haben. Wir wünschen Ihnen viel Vergnügen beim Gebrauch Ihres neuen Geräts.

Das Gerät ist ausschließlich für den Gebrauch im Haushalt bestimmt.

Der Kühlschrank ist für den Gebrauch im Haushalt zur Lagerung von frischen Lebensmitteln bei Temperaturen über 0°C bestimmt.

Wichtige Hinweise	3
Tipps zum Energiesparen bei Kühl- und Gefriergeräten.....	10
Beschreibung des Geräts	11
Aufstellung und Anschluss	12
Wechsel des Türanschlags	15
Bedienung des Geräts	16
Lagerung von Lebensmitteln im Kühlschrank	18
Aufbewahrung von Lebensmitteln im FreshZone-Fach.....	20
Abtauen des Geräts.....	21
Reinigung des Geräts	21
Beseitigung von Störungen.....	23
Informationen über die Geräuschentwicklung des Geräts	24

Wichtige Hinweise

VOR DEM ERSTEN GEBRAUCH

Bevor Sie das Gerät an das Stromnetz anschließen, sollten Sie sorgfältig die Gebrauchsanleitung, die das Gerät und seine fachgerechte und sichere Bedienung beschreibt, durchlesen. Die Gebrauchsanleitung ist an verschiedene Gerätetypen/Modelle angepasst, deswegen können auch Funktionen und Zubehör beschrieben sein, die Ihr Gerät nicht enthält. Wir empfehlen Ihnen, die Gebrauchsanleitung aufzubewahren und im Fall einer eventuellen Veräußerung des Geräts dem Käufer übergeben.

Die Gebrauchsanleitung gilt auch für die Gefriergerätausführung NO FROST, die über einen eingebauten Ventilator und eine automatische Abtaufunktion verfügt (nur bei einigen Modellen).

Überprüfen Sie das Gerät auf eventuelle Transportschäden. Falls Sie einen Transportschaden feststellen, treten Sie bitte umgehend mit der Verkaufsstelle in Verbindung, bei der Sie das Gerät gekauft haben.

Lassen Sie das Gerät vor dem Anschluss an das Stromnetz mindestens zwei Stunden in aufrechter Position ruhen. Dadurch kann eine durch den Transport hervorgerufene Fehlfunktion des Kühlsystems vermieden werden.



An den Ecken der Gerätedür sind Distanzhalter angebracht, die Sie entfernen und durch die mitgelieferten Stöpsel (nur bei einigen Modellen) ersetzen.



**Warnung: Brandgefahr /
brennbare Materialien**

Der Anschluss an das Stromnetz und die Erdung des Geräts sind gemäß den gültigen Normen und Vorschriften auszuführen.

HINWEIS! Verwenden Sie zum Anschließen des Geräts keine elektrischen Verteiler oder tragbare Stromquellen.

Trennen Sie das Gerät vor dem Reinigen vom Stromnetz (ziehen Sie den Stecker des Anschlusskabels aus der Wandsteckdose).

HINWEIS! Bei Beschädigung des Anschlusskabels, darf dieses nur vom Hersteller, seinem autorisierten Kundendienst oder einer entsprechend qualifizierten Person ausgetauscht werden, um einen Stromschlag zu vermeiden.

HINWEIS! Vergewissern Sie sich beim Installieren des Geräts, dass das Netzkabel nicht geknickt oder beschädigt wird.

Falls die LED-Beleuchtung nicht funktioniert, rufen Sie bitte den Kundendienst an. Versuchen Sie nicht, die LED-Beleuchtung selbst zu reparieren, weil Sie in Kontakt mit Hochspannung geraten können!



HINWEIS! Verwenden Sie im Geräteinneren keine elektrischen Geräte außer denen, die vom Kühl- und Gefriergerätehersteller zugelassen sind.



HINWEIS! Verwenden Sie beim Abtauen des Geräts keine mechanischen Hilfsmittel oder andere Methoden außer denen, die vom Hersteller empfohlen sind.



HINWEIS! Um Gefahren wegen der Unstabilität des Geräts aus dem Weg zu gehen, muss das Gerät in Einklang mit den Einbauhinweisen eingebaut werden.

Gefahr von Erfrierungen

Geben Sie gefrorene Lebensmittel niemals in den Mund. Vermeiden Sie den Kontakt mit dem Gefriergut, da dies zu Erfrierungen führen kann.

Sicherheit von Kindern und empfindlichen Personen

Diese Geräte dürfen nicht von Personen (einschließlich Kindern) mit reduzierten körperlichen, wahrnehmungsbezogenen und psychischen Fähigkeiten oder Personen ohne Erfahrung und Kenntnisse des Geräts verwendet werden, es sei denn, sie werden beaufsichtigt und erhalten Anweisungen von der für ihre Gesundheit verantwortlichen Personen.

Beaufsichtigen Sie Kinder, wenn diese das Gerät gebrauchen und achten Sie darauf, dass sie nicht mit dem Gerät spielen.

Reinigung oder Benutzerwartung darf von Kindern nicht durchgeführt werden, es sei denn sie werden dabei von einem Erwachsenen beaufsichtigt.

Entfernen Sie die Verpackung, die zum Schutz des Geräts bzw. der einzelnen Teile des Geräts während des Transports dient.

Es besteht Verletzungs- bzw. Erstickungsgefahr.

Wenn Sie das gebrauchte Gerät entsorgen möchten, schneiden Sie das Netzkabel ab, nehmen Sie die Gerätetür ab und lassen Sie die Ablagen im Gerät. Dadurch können Sie verhindern, dass sich Kinder im Gerät einschließen. Erstickungsgefahr!

Folgendes gilt nur für die europäischen Märkte

Dieses Gerät darf von Kindern ab acht Jahren, wie auch von Personen mit verminderten körperlichen, sensorischen und geistigen Fähigkeiten oder mangelhaften Erfahrungen und Wissen bedient werden, jedoch nur, wenn sie das Gerät unter entsprechender Aufsicht bedienen oder entsprechende Anweisungen über den sicheren Gebrauch des Geräts erhalten haben und die mit dem Gebrauch des Geräts verbundenen Gefahren verstanden haben.

Kinder nicht mit dem Gerät spielen lassen.

Kinder dürfen ohne Aufsicht von Erwachsenen das Gerät nicht reinigen oder Benutzerwartung am Gerät durchführen.

Kinder im Alter von 3 bis 8 Jahren dürfen Gegenstände in das Kühlgerät stellen oder aus dem Kühlgerät nehmen.

Hinweis zum Kühlmittel

Das Gerät enthält eine geringe Menge des umweltfreundlichen jedoch brennbaren Gases R600a. Stellen Sie sicher, dass es zu keiner Beschädigung der

Teile des Kühlsystems kommt. Ein Ausströmen des Gases ist für die Umwelt nicht gefährlich, kann sich jedoch entzünden oder den Augen schädigen!

Falls das Gas ausströmen sollte, lüften Sie den Raum, trennen Sie das Gerät vom Stromnetz und rufen Sie den Kundendienst an!

**WICHTIGE HINWEISE
ZUM GEBRAUCH DES
GERÄTS**

HINWEIS! Das Gerät ist zum Gebrauch im Haushalt und in ähnlichen Umgebungen bestimmt wie z.B.:

- Teeküchen in Verkaufsläden, Büros und in anderen Arbeitsumfeldern,
- Bauernhöfe und Hotels, Motels und andere Unterkünfte,
- Objekte, die Übernachtung mit Frühstück bieten,
- Catering und ähnliche Umgebungen, die nicht zum Einzelhandel gehören.



HINWEIS! Die Lüftungsöffnungen am Gerät bzw. Einbauelement müssen immer sauber und frei passierbar sein.

Das Gerät darf nicht im Freien verwendet und Regen ausgesetzt werden.

Im Gerät keine explosivern Stoffe (z.B. Spraydosen mit Aerosolen und entzündlichem Treibgas) lagern.

Falls das Gerät über längere Zeit nicht verwendet wird, schalten Sie es durch Betätigung der AUS-Taste ab

und unterbrechen Sie die Stromzufuhr. Leeren Sie das Geräteinnere, tauen sie eventuelle Eisschichten ab, reinigen Sie das Gerät und lassen Sie die Gerätetür einen Spalt breit geöffnet.

Bei einem Defekt oder Stromausfall das Gefrierfach nicht öffnen, es sei denn, das Gerät war länger als die auf dem Typenschild des Geräts angegebenen Stunden (Temperaturanstiegszeit) außer Betrieb. Nach dieser Zeit müssen die gefrorenen Lebensmittel unverzüglich verbraucht oder angemessen gekühlt werden, zum Beispiel durch Umlagerung in einen anderen Gefrierschrank.

Technische Angaben

Das Typenschild mit den Grunddaten des Geräts befindet sich im Geräteinneren. Es enthält Informationen über die Spannung, das Brutto- und Netto-Volumen, die Art und die Menge des Kältemittels sowie Informationen über die Klimaklasse. Falls das Typenschild nicht in Ihrer Sprache ist, überkleben Sie es mit dem entsprechenden beigelegten Etikett.

Zum Verpacken unserer Produkte werden nur umweltfreundliche Materialien verwendet, die ohne Gefahr für die Umwelt wiederverwertet, entsorgt oder vernichtet werden können.



Entsorgung des ausgedienten Geräts

Um die Umwelt zu schonen, übergeben Sie das ausgediente Gerät einem autorisierten Entsorgungsunternehmen für Elektro- und Elektronikaltgeräte.

Vorbereitung:

- Trennen Sie das Gerät vom Stromnetz.
- Untersagen Sie Kindern, mit dem Gerät zu spielen.



HINWEIS! Achten Sie darauf, dass bei der Aufstellung, beim Reinigen, oder bei der Entsorgung des Geräts die Dämmung bzw. Teile des Kühlsystems nicht beschädigt werden. Dadurch leisten auch Sie einen wertvollen Beitrag zum Umweltschutz.

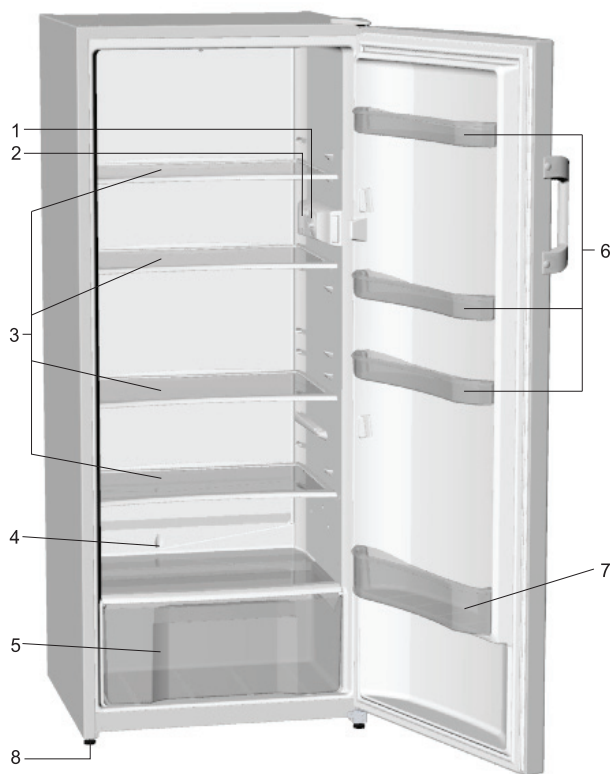


Das Symbol auf dem Produkt oder seiner Verpackung deutet darauf hin, dass das Produkt nicht als gewöhnlicher Haushaltsmüll entsorgt werden darf. Bringen Sie Ihr ausgedientes Gerät zu einer Sammelstelle für die Wiederverwertung von elektrischen und elektronischen Altgeräten. Durch die fachgerechte Entsorgung des Geräts leisten Sie Ihren Beitrag zur Vermeidung von eventuellen negativen Folgen und Einflüssen auf die Umwelt und die Gesundheit von Mensch und Tier, die im Fall von unsachgemäßer Entsorgung des Geräts entstehen können. Für detaillierte Informationen über die Entsorgung und Wiederverwertung des Produkts wenden Sie sich bitte an die zuständige städtische Stelle für Abfallentsorgung, an das Kommunalunternehmen oder an das Geschäft, in welchem Sie Ihr Gerät gekauft haben.

Tipps zum Energiesparen bei Kühl- und Gefriergeräten

- Stellen Sie das Gerät in Einklang mit den in der Bedienungsanleitung angeführten Hinweisen auf.
- Öffnen Sie die Tür nicht öfter als notwendig.
- Überprüfen Sie gelegentlich, ob die Luftzirkulation an der Geräterückseite unbehindert ist.
- Der Kondensator an der Geräterückseite muss immer sauber sein (siehe Kapitel Reinigung des Geräts).
- Undichte oder beschädigte Dichtungen umgehend ersetzen lassen.
- Lebensmittel in verschlossenen Behältern oder entsprechender Verpackung aufbewahren.
- Vor der Lagerung im Kühlschrank die Speisen auf Zimmertemperatur abkühlen.
- Gefrorene Lebensmittel im Kühlraum auftauen.
- Türen und Ablagen im Gefriergerät entfernen, so wie in der Bedienungsanleitung beschrieben, um den ganzen Raum auszunutzen.
- Klassischen Gefrierschrank auftauen, wenn sich eine ungefähr 3-5 mm dicke Reifschicht gebildet hat.
- Die Anordnung der Ablagen im Raum sollte gleichmäßig und die Lebensmittel so aufgestellt sein, dass eine ungestörte Luftzirkulation möglich ist (beachten Sie die in der Bedienungsanleitung empfohlene Anordnung der Lebensmittel).
- Bei Geräten mit eingebautem Ventilator auf freie Lüftungsschlitze achten.

Beschreibung des Geräts



- 1 Bedieneinheit
- 2 Innenbeleuchtung
- 3 Ablage (höhenverstellbar)
- 4 Auslaufrinne für Tauwasser
- 5 Obst- und Gemüsekorb
- 6 Behälter an der Innenseite der Kühlschranktür (Ausführungen: tief, flach, mit oder ohne Abdeckung)
- 7 Flaschenfach
- 8 Gerätefuß

- Die Innenausstattung des Geräts kann je nach Modell variieren.

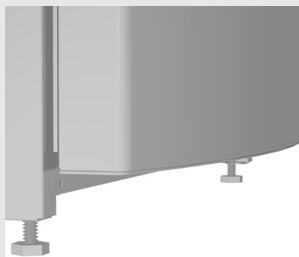
Aufstellung und Anschluss

Auswahl des Aufstellungsortes

- Stellen Sie das Gerät in einem trockenen und gut belüfteten Raum auf. Das Gerät funktioniert nur bei Umgebungstemperaturen einwandfrei, die in der Tabelle angeführt sind. Die Energieeffizienzklasse ist auf dem Etikett mit den Gerätedaten angegeben.

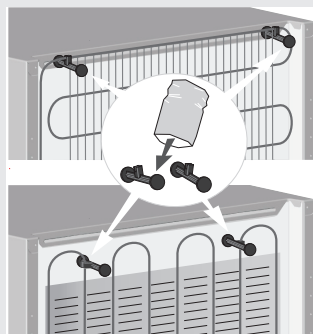
Energieeffizienzklasse	Temperatur
SN (subnormal)	von +10°C bis +32°C
N (normal)	von +16°C bis +32°C
ST (subtropisch)	von +16°C bis +38°C
T (tropisch)	von +16°C bis +43°C

Aufstellung des Geräts

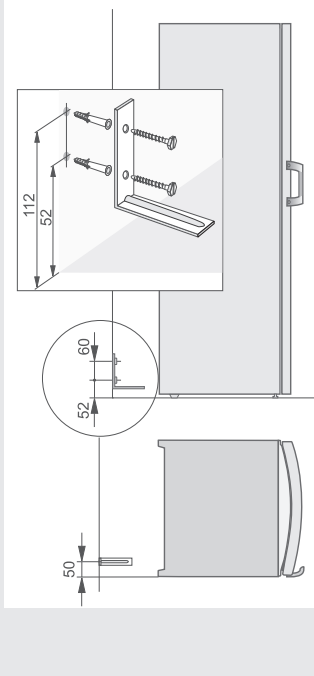


Bei der Aufstellung des Geräts sollten mindestens zwei Personen mitarbeiten, damit Beschädigungen am Gerät oder Verletzungen vermieden werden.

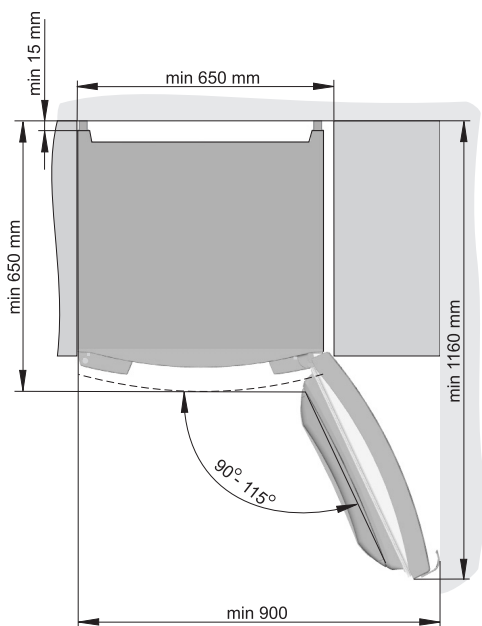
- Das Gerät muss aufrecht und stabil auf einer festen Unterlage stehen. Auf der Vorderseite des Geräts befinden sich verstellbare Gerätefüße, mit welchen Sie das Gerät in die waagrechte Lage ausrichten können.



- Dem Gerät sind zwei Distanzhalter beigelegt. Sie sollen auf oberen Rand des Kondensators montiert werden, womit die Aufstellung des Geräts in zu kleiner Entfernung zur Wand verhindert wird (nur bei einigen Modellen). Die Distanzhalter sind hinsichtlich unterschiedlicher Entfernung des Kondensators vom Gerät universal hergestellt, deswegen drehen Sie sie entsprechend und montieren Sie sie auf das Gerät.



- Da das Gerät mit schwer beladenen Türablagen beim Öffnen umkippen kann, muss es zusätzlich mit einer Konsole gesichert werden. Bohren Sie in die Wand hinter dem Gerät 2 Löcher $\text{\O} 8 \text{ mm}$ in 52 und 112 mm Höhe vom Boden, sowie 50 mm von der linken Seitenwand des Geräts, wenn Sie das Gerät von vorne betrachten. Setzen Sie die Wanddübel ein und befestigen Sie die Konsole mit Schrauben. Schieben Sie das Gerät gegen die Wand, sodass die Konsole über den Kompressorträger reicht.
- Das Küchenelement oberhalb des Geräts muss einen Mindestabstand von 5 cm zum Gerät haben, damit eine zufriedenstellende Kühlung des Kondensators gewährleistet wird.
- Setzen Sie das Gerät nicht direkter Sonnenstrahlung aus und stellen Sie es nicht in die unmittelbare Nähe von Wärmequellen auf. Falls dies nicht möglich ist, sollten Sie eine Wärmedämmplatte einbauen.
- Das Gerät kann selbständig stehen oder neben ein Küchenelement bzw. an die Wand gestellt werden. Berücksichtigen Sie, dass ein gewisser Freiraum zum Öffnen der Gerätetür bei der Herausnahme der Ablagefächer notwendig ist (siehe Aufstellungsskizze).



Anschluss an das elektrische Versorgungsnetz

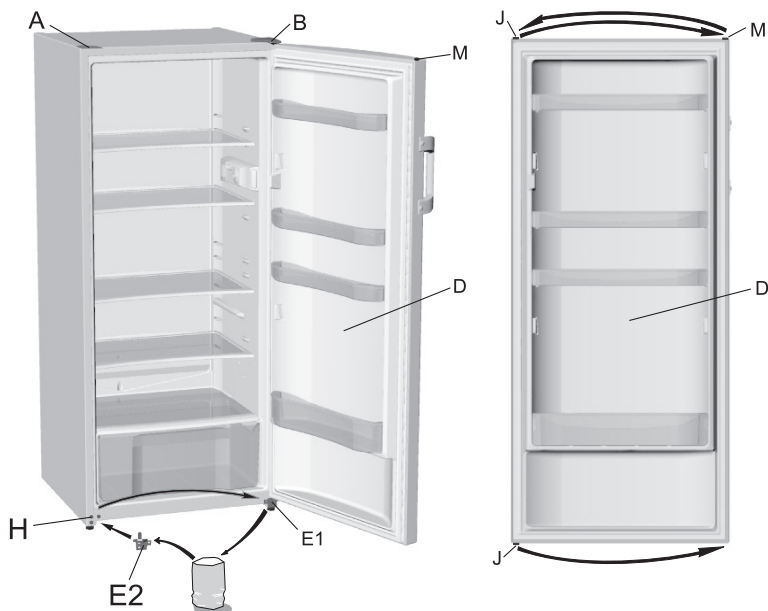
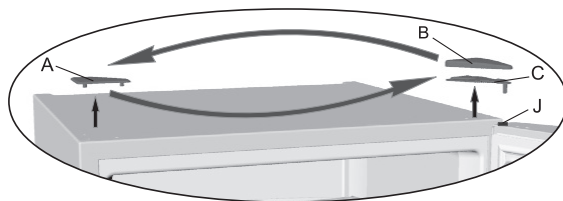
- Das Gerät mit dem Netzkabel an das elektrische Versorgungsnetz anschließen. Die Wandsteckdose muss über einen geerdeten Schutzkontakt verfügen (Sicherheitssteckdose). Die vorgeschriebene Nennspannung und Frequenz sind auf dem Typenschild mit den Gerätegrunddaten angegeben.
- Der Anschluss an das elektrische Versorgungsnetz und die Erdung des Geräts müssen gemäß den gültigen Normen und Vorschriften durchgeführt werden. Das Gerät kann kurzfristige Spannungsabweichungen aushalten, jedoch höchstens zwischen -6% und +6%.

Wechsel des Türanschlags

Benötigtes Werkzeug: Steckschlüssel Nr. 8, Flach- und Kreuzschlitzschraubenzieher

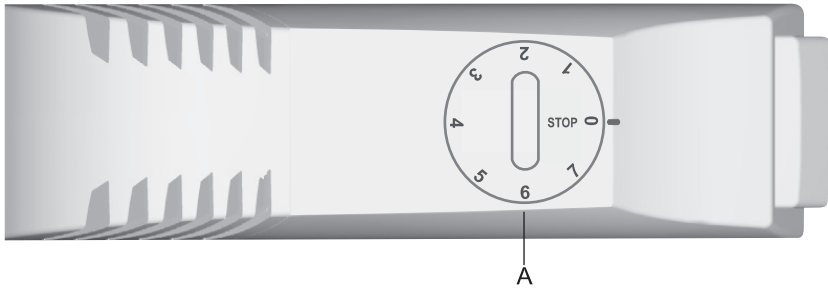
1. Entfernen Sie mit dem Flachsraubenzieher die Abdeckungen A und B.
2. Lösen Sie von oben nach unten der Reihe nach die Scharniere und entfernen Sie diese (C, E1), nehmen Sie die Tür (D) ab. Passen Sie auf, dass die Tür nicht beschädigt wird.
3. Stecken Sie die Stopfen (H) in die Öffnungen auf der gegenüberliegenden Seite.
4. **Tür (D):** versetzen Sie die Lagerungen (J) und die Abdeckung (M) auf die gegenüberliegende Seite.
5. Tun Sie nun der Reihe nach von unten nach oben Folgendes: Montieren Sie das untere Scharnier (E2), das im Säckchen beigelegt ist, montieren Sie die Tür (D), befestigen Sie das Scharnier (C). Vergessen Sie nicht, die Unterlegscheiben so einzusetzen, wie sie vor der Demontage eingesetzt waren.
6. Stecken Sie die Abdeckungen A und B auf die Öffnungen.
7. **Wechsel des Türgriffes:** entfernen Sie die Abdeckungen, lösen Sie die Schrauben und montieren Sie den Türgriff auf die gegenüberliegende Seite. Stecken Sie die Abdeckungen auf die Öffnungen auf der gegenüberliegenden Seite. Setzen Sie an die Stelle, an welcher der Griff angeschraubt war Blenden ein, die im Säckchen beigelegt sind.

Bewahren Sie das Scharnier E1 für eine eventuelle Änderung des Türanschlags auf.

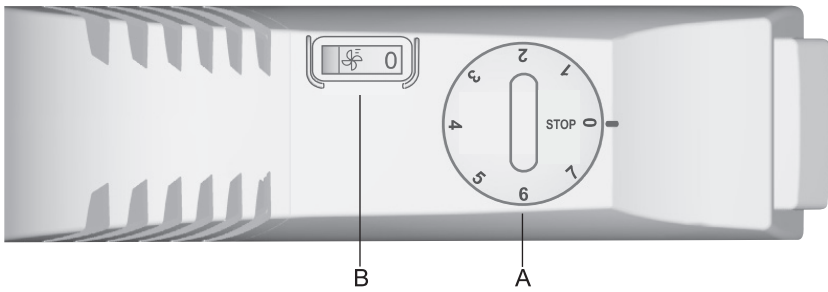


Bedienung des Geräts

Modell ohne Ventilator

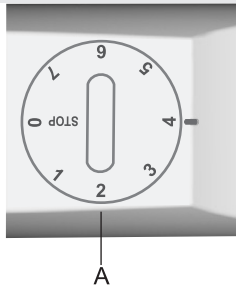


Modell mit Ventilator

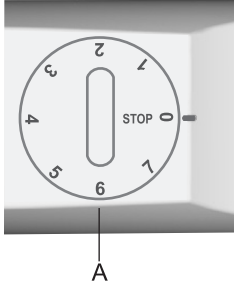


A Knebel zum Ein-/Ausschalten des Geräts und zur Temperatureinstellung
B Ein-/Ausschalter des Ventilators (nur bei einigen Modellen)

Ein-/Ausschalten des Geräts



Einschalten: Drehen Sie den Thermostatknobel im Uhrzeigersinn gegen die Position 7.

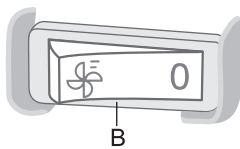
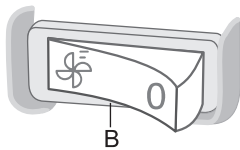


Ausschalten: Drehen Sie den Thermostatknobel auf die Position **STOP (0)** zurück.

Temperaturwahl

- Höhere Einstellungen des Thermostatknobels (gegen 7) bedeuten niedrigere Temperaturen (kühler) in allen Teilen des Geräts. Die Temperatur im Kühlschrankinnenraum kann auch unter 0°C absinken. Verwenden Sie höhere Einstellungen nur, wenn eine niedrigere Temperatur erwünscht ist, oder wenn die Umgebungstemperatur niedriger ist als 16°C. Bei normalen Umgebungstemperaturen empfehlen wir die mittlere Einstellung.
- Die Änderung der Umgebungstemperatur beeinflusst die Temperatur im Geräteinneren. Passen Sie dementsprechend die Einstellung des Thermostatknobels an.
- In der Position STOP (0) ist das Gerät nicht in Betrieb (das Kühlsystem ist abgeschaltet), jedoch steht es unter Spannung (die Innenbeleuchtung leuchtet, wenn Sie die Gerätetür aufmachen).

Ventilator (nur bei einigen Modellen)



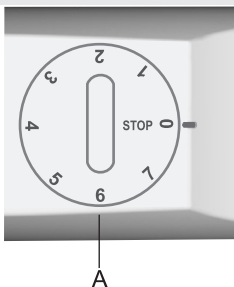
- Der eingebaute Ventilator trägt zur gleichmäßigeren Verteilung der Kühlluft und damit zur schnelleren Kühlung bei und verringert die Bildung von Kondenswasser an den Ablageflächen. Der Ventilator ist nur dann in Betrieb, wenn der Kompressor arbeitet.
- Das Einschalten des Ventilators wird als Zusatzfunktion empfohlen:
 - bei erhöhter Raumtemperatur (über 30°C),
 - bei erhöhter Luftfeuchtigkeit bzw. Ansammlung von Wassertropfen an den Ablagen,
 - bei Einlagerung größerer Mengen von Lebensmitteln (schnelles Abkühlen).

Ein-/Ausschalten des Ventilators

Einschalten =  Ausschalten = 0









Hinweis: Während des Ventilatorbetriebs steigt der Energieverbrauch des Geräts und die Temperatur im Kühlschrank Inneren wird gesenkt. Deswegen empfehlen wir Ihnen, die Kühlschranktemperatur neu einzustellen:

- bei eingeschaltetem Ventilator: Position 1-4,
- ohne Ventilator: Position 4-7.



Lagerung von Lebensmitteln im Kühlschrank

Wichtige Hinweise zur Lagerung der Lebensmittel

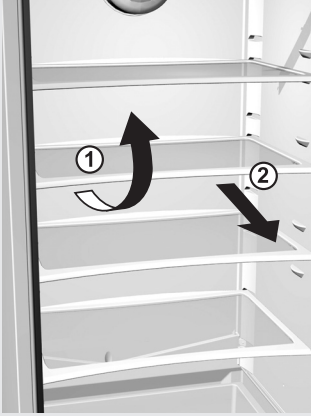
-  Die ordnungsgemäße Verwendung des Geräts, die entsprechende Verpackung der Lebensmittel, die Aufrechterhaltung der geeigneten Temperatur und Einhaltung der Hygiene der Lebensmittel beeinflussen entscheidend die Qualität der Lagerung der Lebensmittel.
-  Beachten Sie das Haltbarkeitsdatum der Lebensmittel, welches auf der Lebensmittelverpackung angegeben ist.
-  Lebensmittel, die im Kühlschrank gelagert werden, müssen in geschlossenen Behältern bzw. entsprechend verpackt sein, damit sie keinen Geruch bzw. Feuchtigkeit aufnehmen/abgeben.
-  Lagern Sie im Kühlschrank keine entzündlichen, flüchtigen und explosiven Stoffe!
-  Flaschen mit hohem Alkoholgehalt müssen gut verschlossen sein und aufrecht gelagert werden.
-  Einige organische Lösungen, ätherische Öle in Zitronen- und Orangenschalen, Buttersäure u.Ä. können bei längerem Kontakt mit Kunststoffoberflächen oder Dichtungen Beschädigungen und ein vorzeitiges Altern der Materiale hervorrufen.
-  Unangenehme Gerüche weisen auf Unreinheiten im Gerät bzw. verdorbene Lebensmittel hin (siehe Kapitel „Reinigung und Pflege des Geräts“).
-  Wenn Sie Ihre Wohnung für längere Zeit verlassen, sollten Sie leicht verderbliche Lebensmittel aus Ihrem Kühlschrank entfernen.

VORBEUGUNG DER LEBENSMITTEL-KONTAMINATION

Berücksichtigen Sie bitte die nachstehenden Anweisungen, um eine Kontamination von Lebensmitteln zu vermeiden:

- Bei zu langem Offenhalten der Tür des Kühlgeräts kann die Temperatur im Innenbereich des Geräts erheblich ansteigen.
- Reinigen Sie regelmäßig die Oberflächen, die mit Lebensmitteln in Berührung kommen, sowie das zugängliche Drainagesystem.
- Bewahren Sie rohes Fleisch und Fische im Kühlschrank in entsprechenden Behältern auf, damit diese nicht mit anderen Lebensmitteln in Berührung kommen.
- Falls das Kühlgerät für längere Zeit leer steht, trennen Sie es vom Stromnetz, tauen Sie ev. Eisablagerungen ab, reinigen Sie und trocknen Sie das Geräteinnere und lassen Sie die Gerätetür offen, um Schimmelbildung im Geräteinneren zu vermeiden.

Innenausstattung des Kühlschranks



Die Innenausstattung ist vom Modell abhängig.

- Sie können die Ablagen in den Führungen des Kühlschranks beliebig anordnen. Die Ablagen sind gegen ungewolltes Herausziehen gesichert. Wenn Sie eine Ablage aus dem Kühlschrank herausnehmen möchten, heben Sie diese am hinteren Ende leicht an und ziehen Sie sie heraus. Lagern Sie leicht verderbliche Lebensmittel auf dem hinteren Teil der Ablage an der Geräterückwand, wo die Temperaturen am niedrigsten sind.
- Einige Modelle verfügen über eine Drahthalterung für Flaschen. Sie ermöglicht auch das Aufstellen der Flaschen auf die Korken. Die Flaschenhalterung ist gegen ungewolltes Herausziehen gesichert. Sie können das Flaschengitter nur herausziehen, wenn es leer ist, indem Sie es am vorderen Teil anheben und zu sich ziehen. Stellen Sie das Flaschengitter so in den Kühlschrank, daß das Schließen der Gerätetür nicht durch die Flaschen behindert wird.
Die maximale Belastung des Flaschengitters beträgt 9 Flaschen zu je 0,75 l bzw. 13 kg Gesamtgewicht - siehe Etiketten auf der rechten Seite des Geräteinneren.
- Der Korb am Geräteboden unter der Glasablage ist zum Lagern von Obst und Gemüse bestimmt. Er gewährleistet genügend Feuchtigkeit und bewahrt dadurch die Lebensmittel vor dem Austrocknen. Die Lebensmittel sollten entsprechend verpackt sein, damit sie keine Gerüche und Feuchtigkeit abgeben bzw. aufnehmen.
- Die Innenseite der Kühlschranktür ist mit Ablagen oder Behältern ausgestattet, die zum Lagern von Käse, Butter, Eiern, Yoghurt und anderen kleineren Packungen, Tuben, Konserven u.Ä. bestimmt sind. Im unteren Teil der Tür befindet sich die Abstellfläche für Flaschen.

Lagerungszeiten von Lebensmitteln

Empfohlene Lagerungszeiten im Kühlschrank

Lebensmittel	Lagerungszeiten
Eier, Marinade, Geselchtes	bis zu 10 Tagen
Käse	bis zu 10 Tagen
Wurzelgemüse	bis zu 8 Tagen
Butter	bis zu 7 Tagen
Süßspeisen, Obst, Fertiggerichte, Fleisch	bis zu 2 Tagen
Fisch, Hackfleisch, Meeresfrüchte	bis zu 1 Tag

Aufbewahrung von Lebensmitteln im FreshZone-Fach



Das **FreshZone-Fach** ermöglicht die Aufbewahrung einer breiten Palette von frischen Nahrungsmitteln für **längere Zeit als in einem üblichen Kühlschrank**. Die Nahrungsmittel bleiben längere Zeit frisch, behalten ihren Geschmack und ihren Nährwert.

Das Auftreten von Fäulnis und Masseschwund wird verringert, deswegen sind Obst und Gemüse frischer und natürlicher.

Für optimale Ergebnisse muss das Fach vollkommen geschlossen sein.

- Die Feuchtigkeit im Fach hängt vom Feuchtigkeitsgehalt der Lebensmittel, die im Fach gelagert werden, sowie von der Häufigkeit des Öffnens des Fachs ab.
- Wenn Sie Lebensmittel kaufen, überprüfen Sie, ob diese frisch sind, weil davon die Qualität und Haltbarkeit der Lebensmittel abhängt.
- Lagern Sie unverpackte Lebensmittel (tierischer oder pflanzlicher Herkunft) gesondert oder verpacken Sie diese. Verhindern Sie, dass verschiedene Fleischsorten einander berühren. Diese sollten getrennt verpackt aufbewahrt werden, damit es nicht zu frühzeitigen bakteriellen Zersetzungsprozessen kommt, wenn das Fleisch verdorben ist.
- Nehmen Sie die Lebensmittel 30-60 Min. vor dem Verzehr aus der Schublade, damit sich ihr Geschmack und ihr Aroma bei Zimmertemperatur voll entfalten kann.
- Lebensmittel, die auf niedrige Temperaturen empfindlich sind und zur Aufbewahrung im FreshZone-Fach nicht geeignet sind: Ananas, Avocado, Bananen, Oliven, Kartoffeln, Auberginen, Gurken, Bohnen, Paprika, Zuckermelonen, Wassermelonen, Zucchini,...

Abtauen des Geräts

Automatisches Abtauen des Kühlschranks

Sie brauchen den Kühlschrank nicht abzutauen, weil das Eis an der Rückwand automatisch abgetaut wird.

Das während des Betriebs des Kompressors am Rand entstandene Eis taut während des Stillstands des Kompressors ab. Das Tauwasser fließt in Form von Tropfen durch die Öffnung in der Rückwand des Geräts in einen Behälter über dem Kompressor, wo es verdampft.

Falls sich an der Rückwand des Kühlschranks eine übermäßig dicke Eisschicht (3-5 mm) bilden sollte, schalten Sie den Kühlschrank aus und tauen Sie ihn manuell ab.

Reinigung des Geräts



Trennen Sie das Gerät vor dem Reinigen vom elektrischen Versorgungsnetz - drehen Sie den Thermostatknebel **A** auf die Position **STOP (0)** und ziehen Sie das Anschlusskabel des Geräts aus der Wandsteckdose heraus.

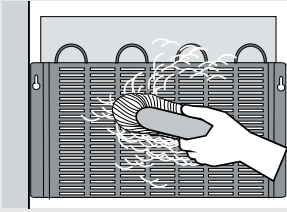
- Benutzen Sie zum Reinigen aller Oberflächen ein **weiches Tuch**. Scheuernde Reinigungsmittel, Säuren oder Lösungsmittel sind zum Reinigen des Geräts nicht geeignet, da sie die Oberfläche beschädigen!

Reinigen Sie **die Außenfläche** des Geräts mit Wasser und einer milden Seifenlauge.

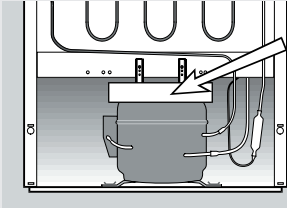
Lackierte Oberflächen und Aluminiumoberflächen können Sie mit einem weichen Tuch und einem milden Reinigungsmittel reinigen. Gestattet ist der Gebrauch von leicht alkoholhaltigen Reinigungsmitteln (z.B. Glasreiniger).

Kunststoffteile dürfen nicht mit alkoholhaltigen Reinigungsmitteln gereinigt werden.

Reinigen Sie den Innenraum des Geräts mit lauwarmem Wasser und etwas Essig.



- Unter der Kühlplatte, die das Geräteinnere kühlt, befinden sich eine Rinne und eine Öffnung, in welche das Tauwasser abfließt. Die Rinne und die Öffnung dürfen nicht verstopft sein (z.B. mit Lebensmittelresten), deswegen sollten Sie diese des öfteren untersuchen und nach Bedarf reinigen (z.B. mit einem Kunststoff-Strohalm).



- Der **Kondensator** an der Rückwand des Geräts muss immer sauber sein, frei von Staub oder Ablagerungen aus der Küchenluft. Entfernen Sie den Staub von Zeit zu Zeit mit einer weichen nichtmetallischen Bürste oder einem Staubsauger.
- Reinigen Sie auch den Behälter, der sich oberhalb des Kompressors befindet. Stellen Sie den Behälter nach dem Reinigen wieder auf seinen Platz zurück. Sorgen Sie dafür, dass sich der Behälter im waagrechten Zustand befindet!
- Schalten Sie das Gerät nach dem Reinigen wieder ein und legen Sie die Lebensmittel hinein.

Beseitigung von Störungen

Störung:	Ursache bzw. Beseitigung der Störung:
Das Gerät funktioniert nach dem Anschluss an das Stromnetz nicht:	<ul style="list-style-type: none"> • Überprüfen Sie, ob die Steckdose unter Spannung steht und ob das Gerät eingeschaltet ist.
Das Kühlsystem arbeitet schon seit längerer Zeit ununterbrochen:	<ul style="list-style-type: none"> • Zu hohe Umgebungstemperatur. • Zu häufiges Öffnen bzw. zu lange geöffnete Gerätetür. • Mangelhaft geschlossene Gerätetür (Fremdkörper zwischen Tür und Türrahmen, hängende Tür, Überprüfung der Dichtung, usw.). • Lagerung einer zu großen Menge von Lebensmitteln. • Der Sensor im Kühlschrank (A) ist mit frischen Lebensmitteln überdeckt. Ermöglichen Sie freie Luftzirkulation um den Sensor (nur bei einigen Modellen). • Ungenügendes Kühlen des Kompressors und Kondensators. Überprüfen Sie die Luftzirkulation hinter dem Gerät und reinigen Sie den Kondensator.
Übermäßige Eisablagerung an der Rückwand im Geräteinneren ist die Folge von:	<ul style="list-style-type: none"> • Zu häufigem Öffnen bzw. zu lange geöffneter Gerätetür. • Einlagerung von warmen Lebensmitteln in den Kühlschrank. • Kontakt der Speise oder des Kochtopfes mit der Hinterwand im Kühlschrankinnenraum. • Mangelhaftem Dichten der Gerätetür. Wenn die Dichtung verschmutzt oder beschädigt ist, reinigen Sie diese oder lassen Sie sie auswechseln.
	<ul style="list-style-type: none"> • Die Abflussöffnung für Tauwasser ist verstopft bzw. tropft das Tauwasser an der Rinne vorbei. • Reinigen Sie die verstopfte Abflussöffnung mit einem Kunststoff-Strohalm. • Tauen Sie zu dicke Eisschichten manuell ab (siehe Kapitel „Abtauen des Geräts“).
Wasser fließt aus dem Kühlschrank:	<ul style="list-style-type: none"> • Die Abflussöffnung für Tauwasser ist verstopft bzw. tropft das Tauwasser an der Rinne vorbei. • Reinigen Sie die verstopfte Abflussöffnung mit einem Kunststoff-Strohalm. • Tauen Sie zu dicke Eisschichten manuell ab (siehe Kapitel „Abtauen des Geräts“).
Austausch der Glühbirne:	<ul style="list-style-type: none"> • Unterbrechen Sie vor dem Austausch der Glühbirne unbedingt die Stromzufuhr zum Gerät (ziehen Sie das Anschlusskabel aus der Wandsteckdose). Stecken Sie den Schraubenzieher in den Spalt der Abdeckung, heben Sie diese etwas an und nehmen Sie sie ab. Tauschen Sie die Glühbirne aus (E 14, mit der gleichen Leistung wie die vom Werk eingebaute Glühbirne) und setzen Sie die Abdeckung wieder auf. • Entsorgen Sie defekte Glühbirnen nicht zusammen mit organischen Abfällen. • Glühbirnen sind Verbrauchsmaterial und sind nicht Gegenstand der Garantie! • Die in diesem Gerät verwendeten Leuchtmittel sind spezielle Leuchtmittel, die ausschließlich zu Verwendung in Haushaltsgeräten bestimmt sind. Diese Leuchtmittel sind nicht zur Beleuchtung von Räumen in der Wohnung bzw. im Haushalt geeignet.

Wenn keine der obigen Ursachen zutrifft und Sie die Störung nicht selbst beheben können, treten Sie mit dem nächstgelegenen Kundendienst in Verbindung und geben Sie ihm die Daten (Gerätetyp, Modell, Seriennummer) vom Typenschild bekannt, das sich im Geräteinneren befindet.

Informationen über die Geräusentwicklung des Geräts

Das Kühlen in Kühl-/Gefriergeräten wird durch ein Kühlsystem mit einem Kompressor (einige Geräte besitzen auch einen Ventilator) bewerkstelligt, welcher eine gewisse Geräusentwicklung aufweist. Die Geräuschintensität ist vom Aufstellungsort, sowie vom fachgerechten Gebrauch und vom Alter des Geräts abhängig.

- Nach der **Inbetriebnahme** des Geräts kann der Betrieb des Kompressors (Fließgeräusch) bzw. das Strömen der Kühlflüssigkeit etwas lauter sein. Das ist kein Zeichen für eine Störung und hat keine Auswirkung auf die Lebensdauer des Geräts. Mit der Zeit werden diese Geräusche leiser.
- Manchmal sind während des Betriebs des Geräts **ungewöhnliche oder lautere** Geräusche hörbar, die für das Gerät unüblich sind und oftmals die Folge von unsachgemäßer Aufstellung sind:
 - Das Gerät muss gerade und stabil auf einer festen Unterlage stehen.
 - Das Gerät darf die Wand oder die benachbarten Küchenelemente nicht berühren.
 - Überprüfen Sie, ob sich die Inneneinrichtung des Geräts auf ihrem Platz befindet, bzw. ob eventuell Dosen, Flaschen oder andere Behälter Geräusche verursachen, weil sie einander berühren.

WIR BEHALTEN UNS DAS RECHT ZU ÄNDERUNGEN
VOR, DIE AUF DEN BETRIEB DES GERÄTS KEINEN
EINFLUSS NEHMEN.

Die Gebrauchsanleitung für das Gerät finden Sie auch auf unserer Internetseite: <http://www.gorenje.com>.

