





gorenje



GBF 50-150 E

	Інструкція з експлуатації	3
	Руководство по эксплуатации	8
	Instrucțiuni de utilizare	13
	Uputstva za upotrebu	18

**Шановний покупець, ми вдячні Вам за придбання нашої продукції.
ПЕРЕД УСТАНОВКОЮ ТА ПЕРШИМ ВИКОРИСТАННЯМ УВАЖНО ПРОЧИТАЙТЕ ЦЮ ІНСТРУКЦІЮ!**

**ЦЕЙ ПРИЛАД НЕ ПРИЗНАЧЕНИЙ ДЛЯ КОРИСТУВАННЯ ОСОБАМИ (ВКЛЮЧНО З ДІТЬМИ) З ОБМЕЖЕНИМИ МОЖЛИВОСТЯМИ СЕНСОРНОЇ СИСТЕМИ АБО ОБМЕЖЕНИМИ РОЗУМОВИМИ ТА ФІЗИЧНИМИ ЗДІБНОСТЯМИ, А ТАКОЖ ОСОБАМИ, КОТРИ НЕ МАЮТЬ ДОСТАТНЬОГО ДОСВІДУ І ЗНАНЬ, БЕЗ КОНТРОЛЮ ТА КЕРІВНИЦТВА ВІДПОВІДАЛЬНИХ ЗА ЇХНЮ БЕЗПЕКУ.
ПРИЛАД ПРИЗНАЧЕНО ДЛЯ ПОБУТОВОГО ТА ПРОМИСЛОВОГО ВИКОРИСТАННЯ.
НЕ ДОЗВОЛЯЙТЕ ДІТЯМ ГРАТИСЯ З ПРИЛАДОМ!**

Водонагрівач виготовлений і пройшов перевірку відповідно до діючих стандартів, що підтверджено Сертифікатом Безпеки та Сертифікатом Електромагнітної Відповідності. Основні характеристики приладу вказані в таблиці даних, яка знаходиться між сполучувальними шлангами. Підключення до водопроводу та електромережі може проводити тільки кваліфікований спеціаліст сервісного центру. Сервісне обслуговування внутрішнього обладнання, усунення нальоту, перевірку або заміну антикорозійного захисного анода може здійснювати тільки фахівець авторизованого сервісного центру.

МОНТАЖ

Водонагрівач має бути установлений якомога ближче до місця забору води, щоб не втрачати тепло через довгі шланги. При монтажі водонагрівача у приміщенні, де встановлені ванна або душ, слід обов'язково дотримуватися вимог стандарту IEC 60364-7-701 (VDE 0100, частина 701). Закріпіть прилад на стінці гвинтами діаметром мінімум 8 мм. Стіну, яка не витримає вагу нагрівача з водою, помножену на три, слід укріпити. Нагрівач слід установлювати тільки у вертикальному положенні на стіні.

ТЕХНІЧНІ ХАРАКТЕРИСТИКИ

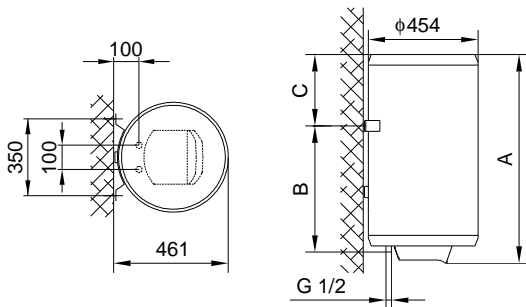
Тип	GBF 50	GBF 80	GBF 100	GBF 120	GBF 150
Об'єм [л]	50	80	100	120	150
Номінальний тиск [МПа (бар)]	0,6 (6) / 0,9 (9)				
Вага/з водою [кг]	24/74	30/110	34/134	41/161	50/200
Антикорозійний захист бака	Емальований бак / магнієвий анод				
Потужність електричного нагрівача [Вт]	1400				
Кількість та потужність нагрівальних елементів [Вт]	2 x 700				
Напруга [В~]	230				
Клас захисту	I				
Ступінь захисту	IP24				
Час нагріву до 75 °C ¹⁾ [год.]	2 ³⁵	4 ⁰⁵	5 ¹⁰	6 ¹⁰	7 ⁴⁰
Кількість змішаної води при 40 °C [л]	96	151	199	238	296
Споживання електроенергії ²⁾ [кВт год./добу]	1,32	1,85	2,20	2,60	3,20

1) Час нагріву повного об'єму водонагрівача з електричним нагрівальним елементом при вхідній температурі холодної води із водопроводу 10 °C.

2) Споживання електроенергії при підтриманні постійної температури в нагрівачі 65 °C і при температурі оточуючого середовища 20 °C. Обчислення проводились згідно EN 60379.

	A	B	C
GBF 50	596	365	185
GBF 80	816	565	205
GBF 100	961	715	200
GBF 120	1116	865	205
GBF 150	1331	1065	220

Приєднувальні і монтажні розміри водонагрівача [мм]

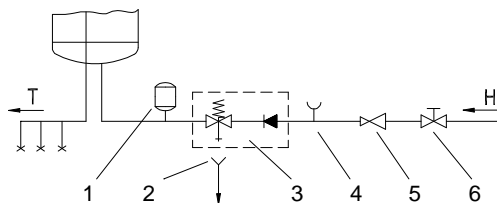


ПІДКЛЮЧЕННЯ ДО ВОДОПРОВІДНОЇ МЕРЕЖІ

На трубах водонагрівача кольором позначені вхід і вихід води. Постачання холодної води позначено синім кольором, вихід гарячої позначений червоним. З міркувань безпеки вхідну трубу необхідно обладнати запобіжним клапаном, який запобігає перевищенню номінального тиску в баці більше, ніж 0,1 МПа. Підігрів води у водонагрівачі спричиняє підвищення тиску в баці до рівня, обмеженого запобіжним клапаном. Вода не може повертатися у водопровідну систему, тому результатом цього може бути крапання на виході запобіжного клапана. Цю воду можна спрямувати у каналізаційну мережу, під'єднавши дренажну трубку до запобіжного клапана. Під'єднана трубка до виходу запобіжного клапана, повинна бути встановлена вертикально і не піддаватись впливу низьких температур. У випадку, якщо існуюча система трубопроводу не дозволяє відводити воду, яка крапає, в каналізацію, можна встановити 3-літровий розширювальний контейнер на вхідну трубку водонагрівача. Через кожні 14 днів необхідно переконатися, що зворотний-запобіжний клапан функціонує належним чином. Для перевірки необхідно відкрити вихід зворотного-запобіжного клапана, повернувши важіль або гайку клапана (залежно від його типу). Клапан функціонує нормально, якщо вода тече з вихідного отвору, коли вихід відкритий.

Між водонагрівачем і незворотним-запобіжним клапаном, неможна додатково встановлювати незворотний клапан, тому що це блокуватиме роботу запобіжного клапана.

Водонагрівач можна підключати до водопровідної мережі в будинку без редукційного клапана, якщо тиск в мережі нижчий за 0,8 МПа. Перед електричним під'єднанням водонагрівач необхідно наповнити водою. При першому наповненні відкрийте кран гарячої води на змішувачі. Коли прилад наповнений, зі змішувача починає литися вода.



Опис:

1 - бак-розширювач

2 - лійка з підключенням до стоку

3 - запобіжний клапан

4 - тестова насадка

5 - редуційний клапан тиску

6 - запірний вентиль

H - холодна вода

T - гаряча вода

ПІДКЛЮЧЕННЯ ДО ЕЛЕКТРОМЕРЕЖІ

Перед підключенням до електромережі в нагрівач слід встановити приєднувальний кабель H05VV-F 3G 1,5 мм². Для цього необхідно зняти захисну кришку. Підключення водонагрівача до електромережі має здійснюватися у відповідності до чинних правил монтажу електроприладів. Між водонагрівачем та мережею електроживлення слід передбачити пристрій, який, відповідаючи національним стандартам монтажу електроприладів, дозволить повністю відключити прилад від мережі.

Опис:

1 - приєднувальна клемма

2 - біметалевий запобіжник

3 - нагрівач (2 x 700 W)

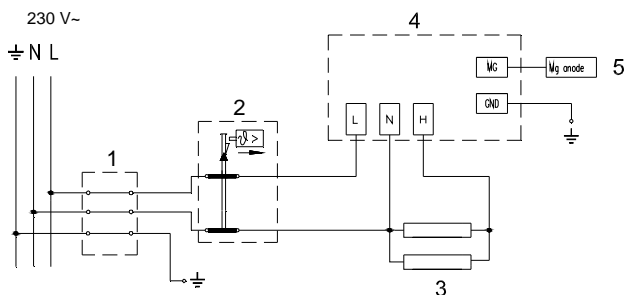
4 - електронний регулятор

5 - магнісвий анод

L - провід фази

N - нейтральний провід

⊕ - провід заземлення



Електросхема

⚠ УВАГА: Впевніться, що бойлер відключений від електромережі перед тим, як його відкривати!

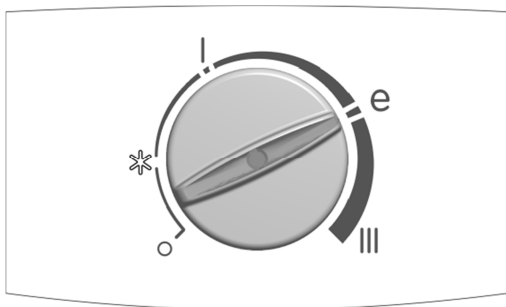
ВИКОРИСТАННЯ ТА ОБСЛУГОВУВАННЯ

Після підключення до водопровідної та електричної мереж водонагрівач готовий до використання.

УПРАВЛІННЯ

Ручка на панелі управління призначена для вмикання нагрівача та вибору

температурного режиму. Також у ручці розташована сигнальна лампа для зазначення режиму роботи.



Ручку на панелі управління можна установити у наступних фіксованих положеннях:

Положення ручки	Режим роботи
O	Прилад вимкнено
*	Захист від замерзання, регулятор температури встановлено на 10 °C
I	Установлення температури на рівні 35 °C
e	Оптимальна установка, регулятор температури встановлений на 55 °C
III	Максимальна установка, регулятор температури встановлений на 75 °C

Сигнальна лампа повідомляє про функціонування нагрівального елемента та стан антикорозійного магнієвого аноду (Mg анод).

Стан сигнальної лампи	Індикація
Зелений	Нагрівальний елемент увімкнений. Магнієвий анод в нормі
Оранжевий	Нагрівальний елемент увімкнений. Магнієвий анод потребує заміни
Червоний	Нагрівальний елемент вимкнений. Магнієвий анод потребує заміни
Стан сигнальної лампи	Індикація
Лампа вимкнена	Нагрівальний елемент вимкнений. Магнієвий анод в нормі
Червоний - блимає	Нагрівальний елемент не працює, сенсор температури відключений

⚠ Попередження: Коли водонагрівачем не користуються протягом тривалого часу, сигнальна лампа може надавати повідомлення, що магнієвий анод потребує заміни, не дивлячись на те, що магнієвий анод усе ще активний. У цьому разі відкрийте кран теплої води (у водонагрівач поступатиме свіжа вода). Якщо сигнальна лампа згасне, водонагрівач працює цілком нормально. Якщо ні – зверніться до найближчого сервісного центру.

Температуру нагріву води можна встановити в діапазоні між 10 °C та 75 °C за допомогою повороту ручки термостата, яка розташована на передній частині захисної пластикової кришки. Ми рекомендуємо встановлювати ручку термостата на позицію "e". Така установка є найбільш економічною; температура води при такій позиції ручки буде близько 55 °C, відкладення накипу та теплові втрати будуть значно меншими, ніж при встановленні максимальної температури. Водонагрівач обладнаний термометром, який показує температуру води.

Якщо Ви не збираєтеся користуватися водонагрівачем впродовж тривалого періоду часу, в умовах, де він підпадатиме дії низьких температур, електропостачання можна не відключати, а встановити ручку термостата в позицію "0". При цій установці температура води в баці буде підтримуватись на рівні 10 °C. Якщо ж від'єднати прилад від енергопостачання при дії низьких температур, з нього необхідно злити воду. **Перед тим, як зливати воду, відключіть водонагрівач від електропостачання.** Відкрийте кран гарячої води на змішувачі. Зливати воду слід крізь вхідне з'єднання. З цією метою ми рекомендуємо встановити дренажний клапан між вхідним з'єднанням водонагрівача і запобіжним клапаном. Якщо у Вас не встановлений дренажний клапан, воду зливати можна також безпосередньо крізь запобіжний клапан, встановивши важіль або гвинт запобіжного клапана в позицію "Test" (тест). Інший спосіб – просто зняти запобіжний клапан і злити воду крізь вхідне з'єднання. Після зливання води крізь вхідну трубку залишиться невелика кількість води, яку необхідно злити знявши для цього нагрівальний фланець.

Корпус водонагрівача слід чистити м'яким розчином детергенту. Не використовуйте розчинники, сольвент, або грубі мийні засоби. Регулярне проведення профілактичних робіт забезпечить триваліший строк служби приладу.

В жодному разі не намагайтеся здійснювати будь-які спроби ремонту приладу самотужки, зверніться до найближчого авторизованого сервісного центру.

Уважаемый покупатель, благодарим Вас за покупку нашего изделия.
ПРОСИМ ВАС ПЕРЕД УСТАНОВКОЙ И ПЕРВЫМ ИСПОЛЬЗОВАНИЕМ ВОДОНАГРЕВАТЕЛЯ ВНИМАТЕЛЬНО ПРОЧИТАТЬ ИНСТРУКЦИЮ.

**ДАННЫЙ ПРИБОР НЕ ПРЕДНАЗНАЧЕН ДЛЯ ИСПОЛЬЗОВАНИЯ ЛИЦАМИ (ВКЛЮЧАЯ ДЕТЕЙ) С ОГРАНИЧЕННЫМИ ВОЗМОЖНОСТЯМИ СЕНСОРНОЙ СИСТЕМЫ ИЛИ ОГРАНИЧЕННЫМИ УМСТВЕННЫМИ ИЛИ ФИЗИЧЕСКИМИ СПОСОБНОСТЯМИ, А ТАКЖЕ ЛИЦАМИ С НЕДОСТАТОЧНЫМ ОПЫТОМ И ЗНАНИЯМИ, КРОМЕ КАК ПОД КОНТРОЛЕМ И РУКОВОДСТВОМ ЛИЦ, ОТВЕТСТВЕННЫХ ЗА ИХ БЕЗОПАСНОСТЬ.
 НЕ ПОЗВОЛЯЙТЕ ДЕТЯМ ИГРАТЬ С ПРИБОРОМ.**

Водонагреватель изготовлен в соответствии с действующими стандартами и испытан и имеет также предохранительный сертификат и сертификат о электромагнитной совместимости. Основные характеристики аппарата указаны в таблице данных, которая находится между присоединительными шлангами. Подключать его к электросети и водопроводу может только уполномоченный специалист. Также сервисное обслуживание внутреннего оборудования, удаление накипи, проверку или замену противокоррозионного защитного анода может только уполномоченная сервисная служба.

МОНТАЖ

Нагреватель должен быть установлен как можно ближе к местам забора воды. При монтаже водонагревателя в помещении, где находятся ванна или душ необходимо обязательно соблюдать требования стандарта IEC 60364-7-701 (VDE 0100, часть 701). К стене его прикрепите с помощью настенных винтов минимального номинального диаметра 8 мм. Стены и пол со слабой грузоподъемностью в местах, где будет висеть нагреватель, необходимо соответствующе укрепить. Нагреватели могут быть установлены на стену только в вертикальном положении.

ТЕХНИЧЕСКИЕ ХАРАКТЕРИСТИКИ АППАРАТА

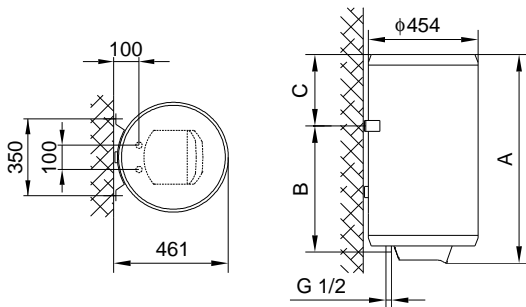
Тип	GBF 50	GBF 80	GBF 100	GBF 120	GBF 150
Объем [l]	50	80	100	120	150
Номинальное давление [MPa (bar)]	0,6 (6) / 0,9 (9)				
Вес/наполненного водой [kg]	24/74	30/110	34/134	41/161	50/200
Противокоррозионная защита котла	эмалированный / Mg анод				
Присоединительная мощность [W]	1400				
Количество и мощность нагревателей [W]	2 x 700				
Напряжение [V~]	230				
Класс защиты	I				
Степень защиты	IP24				
Время нагрева до 75 °C ¹⁾ [h]	2 ³⁵	4 ⁰⁵	5 ¹⁰	6 ¹⁰	7 ⁴⁰
Количество смешанной воды при 40 °C [l]	96	151	199	238	296
Потребление элект. рознепргии ²⁾ [kWh/24h]	1,32	1,85	2,20	2,60	3,20

1) Время нагрева всего объема водонагревателя с электрическим нагревательным элементом при входящей температуре холодной воды из водопровода 10 °C.

2) Потребление электроэнергии при поддержании постоянной температуры в нагревателе 65 °C и при температуре окружающей среды 20 °C, измерения производились по EN 60379.

	A	B	C
GBF 50	596	365	185
GBF 80	816	565	205
GBF 100	961	715	200
GBF 120	1116	865	205
GBF 150	1331	1065	220

Присоединительные и монтажные размеры нагревателя [мм]



ПОДКЛЮЧЕНИЕ К ВОДОПРОВОДУ

Подвод или отвод воды обозначены разными цветами. Синий - холодная вода, красный - горячая. Нагреватель можно подключать к водопроводу двумя способами. Закрытая накопительная система подключения обеспечивает забор воды в нескольких местах, а открытая проточная система - только в одном месте.

В зависимости от выбранной системы подключения необходимо устанавливать соответствующие смесительные батареи.

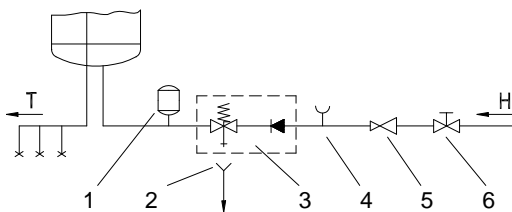
В открытой проточной системе необходимо перед нагревателем установить обратный клапан, который предотвратит утечку воды из котла в случае, если в водопроводе не будет воды. При такой системе подключения необходимо использовать проточный смеситель. В нагревателе увеличивается объем воды изза нагревания, что вызывает утечку воды из трубы смесителя. Вы не должны пытаться перекрыть воду из смесителя, сильно закручивая кран, поскольку это только вызовет повреждение смесителя.

В закрытой накопительной системе подключения в местах забора воды необходимо использовать накопительные смесители. На подводную трубу из-за безопасности работы необходимо обязательно встроить предохранительный вентиль или предохранительную группу, предупреждающую повышение давления на больше чем 0,1 МПа (1 бар) номинального. Выпускное отверстие на предохранительном клапане должно обязательно иметь выход к атмосферному давлению.

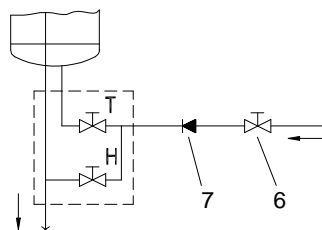
При нагревании давление воды в котле повышается до уровня, который установлен в предохранительном клапане. Так как возврат воды в водопровод невозможен, вода может капать из сточного отверстия предохранительного клапана. Эту воду вы можете направить в сток с помощью специальной насадки, которую нужно установить под предохранительным клапаном. Выпускная труба, находящаяся под выпуском предохранительного вентиля, должна быть помещена в направлении прямо вниз и в незамораживающей среде.

В случае если существующая система инсталляции не позволяет перенаправить капаящую воду из возвратного предохранительного клапана в отток, избежать капания воды можно за счет монтажа расширительного бачка объемом 3 л на впускной трубе водонагревателя.

Для обеспечения правильной работы предохранительного клапана пользователи должны самостоятельно осуществлять периодический контроль – удалять известковый налет и проверять, не заблокирован ли предохранительный клапан. При проверке необходимо перемещением ручки или отвинчиванием гайки клапана (зависимо от типа клапана) открыть вы пуск воды из возвратного предохранительного клапана. Сквозь выпускное сопло должна притечь вода, это значит, что клапан работает безупречно.



Закрытая (накопительная) система



Открытая (проточная) система

Легенда:

- 1 - Расширительный бак
- 2 - Воронка с подключением к стоку
- 3 - Предохранительный клапан
- 4 - Испытательная насадка
- 5 - Редукционный клапан давления

- 6 - Запорный клапан
- 7 - Невозвратный клапан
- Н - Холодная вода
- Т - Горячая вода

⚠ Нельзя встраивать запорный клапан между нагревателем и возвратным защитным клапаном, так как таким образом Вы сделаете невозможной работу возвратного предохранительного клапана.

Водонагреватель можно подключать к водопроводной сети дома без редукционного клапана, если давление в сети ниже номинального. Если давление в сети выше номинального, использование редукционного клапана обязательно.

Перед подключением к электросети необходимо водонагреватель следует обязательно наполнить водой. При первом наполнении откройте кран горячей воды на смесителе. Нагреватель наполнен, когда вода начнет поступать через сток смесителя.

ПОДКЛЮЧЕНИЕ К ЭЛЕКТРОСЕТИ

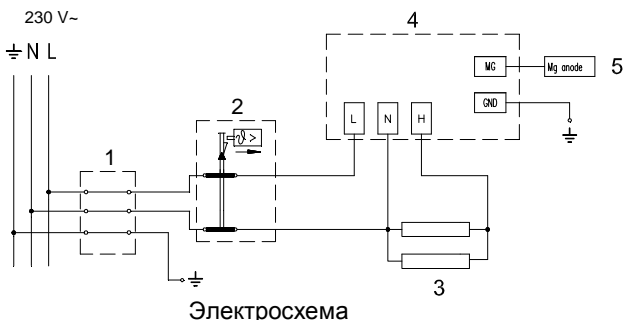
Перед подключением к электросети необходимо в водонагреватель поместить соединительный шнур минимальным сечением $1,5 \text{ мм}^2$ (H05VV-F 3G $1,5 \text{ мм}^2$) и нужно отвинтить защитную крышку.

Подключение водонагревателя к электросети должно осуществляться в соответствии с действующими правилами монтажа электроустановок. Между водонагревателем и сетью электропитания должно быть предусмотрено соответствующее национальными стандартами монтажа электроустановок устройство, позволяющее полностью отключить прибор от сети.

Легенда:

- 1 - Присоединительная скоба
- 2 - Двухполюсной тепловой предохранитель
- 3 - Нагреватель (2 x 700 W)
- 4 - Электронный регулятор
- 5 - Магнийевый анод

- L - Фазовый проводник
- N - Нейтральный проводник
- ≡ - Защитный проводник



Электрическая схема

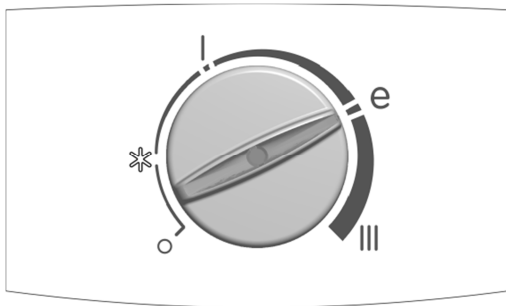
⚠ ВНИМАНИЕ: Перед тем как разобрать нагреватель, убедитесь, что он отключен от электросети!

ИСПОЛЬЗОВАНИЕ И УХОД

Водонагревателем можно пользоваться после подключения к водопроводу и электросети.

ОБРАЩЕНИЕ

Поворотная ручка на пульте управления предназначена для включения нагревателя, настройки температуры, а сигнальная лампа указывает на режим работы.



Поворотная ручка на пульте управления имеет следующие положения:

Положение ручки настройки	Функция
O	Аппарат выключен
*	Защита от замерзания, регулировка температуры на 10 °С
I	Настройка и регулировка температуры на 35 °С
e	Оптимальная настройка, регулировка температуры на 55 °С
III	Максимальная настройка, регулировка температуры на 75 °С

Сигнальная лампа указывает на состояние нагревателя и Mg анода. Система защиты может отказать из-за отсоединения или изношенности Mg анода.

Состояние сигнальной лампы	Функция
Зеленый	Нагреватель включен, Mg анод действует
Оранжевый	Нагреватель включен, Mg анод не действует
Красный	Нагреватель выключен, Mg анод не действует
Выключенный	Нагреватель выключен, Mg анод действует
Мерцание красного цвета	Нагреватель не работает, щуп отсоединен

⚠ Предупреждение: Если в течении долгого времени нагреватель не

используется, сигнальная лампа может указать на изношенность Mg анода, несмотря на то, что Mg анод все еще работает. В этом случае откройте кран горячей воды для притока свежей воды в нагреватель. Если сигнальная лампа, указывающая на изношенность анода перестает гореть, это значит, что нагреватель в порядке. В противном случае обратитесь в ближайший уполномоченный центр по обслуживанию.

На защитной крышке спереди находится ручка термостата, с помощью которой Вы можете установить желаемую температуру от 10 °С до 75 °С. Рекомендуем Вам устанавливать ручку в положение "e". Такая установка наиболее экономична; при этом вода будет нагреваться приблизительно до 55 °С, известковый налет и тепловые потери будут меньше, чем при установке более высокой температуры. Водонагреватель имеет биметаллический термометр, который отклонится вправо в направлении часовой стрелки в том случае, когда в водонагревателе находится горячая вода.

Если Вы долгое время не собираетесь пользоваться водонагревателем, Вы можете защитить его от замерзания следующим образом: оставьте его включенным в сеть, ручку термостата установите в положение "e". В этом положении нагреватель будет поддерживать температуру воды около 10 °С. Если Вы отключаете водонагреватель от электросети, необходимо слить из него воду во избежание замерзания, отсоединив синий патрубок от водопроводной сети. Вода вытекает из водонагревателя через впускную трубу водонагревателя. Поэтому рекомендуется поместить при монтаже между предохранительным клапаном и впускной трубой водонагревателя особый тройник или выпускной клапан. Водонагреватель можно опорожнить также непосредственно через предохранительный клапан поворотом ручки или вращающейся головки клапана в такое положение, какое необходимо при контроле работы. **Перед опорожнением необходимо водонагреватель отключить от электросети и затем открыть ручку горячей воды на смесительном кране.** После выпуска воды через впускную трубу останется в водонагревателе небольшое количество воды, которая вытечет после устранения нагревательного фланца через отверстие нагревательного фланца.

Внешние части водонагревателя чистите слабым раствором стирального средства. Не используйте растворителей и агрессивных чистящих средств.

Рекомендуем Вам проводить регулярный осмотр водонагревателя, так Вы обеспечите его безупречную работу и долгий срок службы. Первый осмотр необходимо произвести приблизительно через два года после начала работы. Выполнять его должен уполномоченный специалист, который проверяет состояние противокоррозионного защитного анода, и по необходимости очищает известковый налет, накапливающийся на внутренних поверхностях водонагревателя в зависимости от качества, количества и температуры использованной воды. В соответствии с состоянием Вашего водонагревателя сервисная служба после осмотра даст Вам рекомендацию о времени следующего осмотра. Состояние противокоррозионного защитного анода проверяется визуально. Замена анода необходима, если при осмотре будет обнаружено, что диаметр анода сильно уменьшился или он весь использован до стального ядра. Вы сможете получить гарантийное обслуживание только в случае, если Вы будете регулярно проверять защитный анод.

Просим Вас не пытаться отремонтировать водонагреватель самостоятельно, а обращаться в сервисную службу.

Dragă Cumpărător, vă mulțumim pentru achiziționarea produsului nostru. ÎNAINTE DE INSTALARE ȘI PRIMA UTILIZARE, CITIȚI CU ATENȚIE ACESTE INSTRUCȚIUNI.

PREZENTUL APARATUL NU ESTE DESTINAT UTILIZĂRII DE CĂTRE PERSOANE (INCLUSIV COPIII) CU REDUCEREA FIZICE, SENZORIALE SAU MENTALE APTITUDINILOR, SAU A LIPSEI DE EXPERIANȚE ȘI CUNOȘTINȚE, CU EXCEPȚIA CAZULUI ÎN CARE LI S-AU OFERIT SUPRAVEGHERII SAU REFERITOARE LA UTILIZAREA DE PREGĂTIRE A APARATULUI CU PERSOANĂ RĂSPUNZĂTOARE DE SIGURANȚA ACESTORA.

COPIII TREBUIE SĂ FIE SUPRAVEGHEAT PENTRU A SE ASIGURA CA ACESTEA SĂ NU SE JOACE CU APARATUL.

Acest boiler de apă a fost fabricat în conformitate cu standardele relevante și testat de autoritățile competente după cum se indică în Certificatul de Siguranță și Certificatul de Compatibilitate Electromagnetică. Proprietățile sale tehnice de bază sunt indicate pe plăcuța de identificare, lipită între țevile de conectare. Boilerul poate fi conectat la sursa de alimentare cu apă și curent electric doar de către un specialist calificat. Accesul în interiorul acestuia datorat reparării sau îndepărtării calcarului și verificare și înlocuirea anodului de protecție anticorrosivă pot fi efectuate doar de un atelier de service autorizat.

INTEGRARE

Boilerul va fi instalat cât mai aproape posibil de scurgere. Dacă veți instala boilerul în spațiul în care se află cada de baie sau cabina de duș, este obligatoriu să respectați cerințele prevăzute în standardul IEC 60364-7-701 (VDE 0100 Teil 701). Acesta trebuie montat pe perete folosind buloane de scelement cu un diametru de minim 8 mm. Pereții trebuie să aibă o foarte bună portabilitate acolo unde boilerul suspendat va fi fixat. Boilerul poate fi fixat în perete doar în poziție verticală.

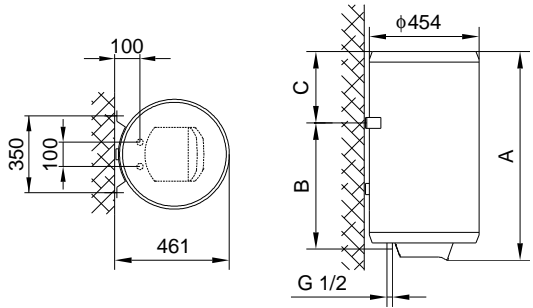
PROPRIETĂȚILE TEHNICE ALE DISPOZITIVULUI

Tip	GBF 50	GBF 80	GBF 100	GBF 120	GBF 150
Volum [l]	50	80	100	120	150
Presiunea [MPa (bar)]	0,6 (6) / 0,9 (9)				
Masa / Plin cu apă [kg]	24/74	30/110	34/134	41/161	50/200
Protecția anticorrosivă a containerului	Emailat/ Anod Mg				
Puterea conectată [W]	1400				
Numărul și puterea încălzitor [W]	2 x 700				
Voltaj [V~]	230				
Clasa de protecție	I				
Gradul de protecție	IP24				
Durata de încălzire la 75 °C ¹⁾ [h]	2 ³⁵	4 ⁰⁵	5 ¹⁰	6 ¹⁰	7 ⁴⁰
Cantitatea de apă mixată la 40 °C [l]	96	151	199	238	296
Consumul de energie ²⁾ [kWh/24h]	1,32	1,85	2,20	2,60	3,20

1) Durata de încălzire a întregului volum al boilerului cu elemente de încălzire cu imersie electrică prin introducerea temperaturii apei reci de la sursa de alimentare cu apă la 10 °C.

2) Consumul de energie pentru menținerea unei temperaturi stabile a apei din boiler la 65 °C la o temperatură înconjurătoare de 20 °C, măsurată în conformitate cu EN 60379.

	A	B	C
GBF 50	596	365	185
GBF 80	816	565	205
GBF 100	961	715	200
GBF 120	1116	865	205
GBF 150	1331	1065	220



Măsurători de racordare și montare a boilerului [mm]

CONECTAREA LA SURSA DE ALIMENTARE CU APĂ

Țevile de alimentare cu apă și de evacuare a apei din boiler sunt marcate cu culori diferite. Țeava de aducțiune a apei reci este marcată cu albastru, iar cea de evacuare a apei calde cu roșu.

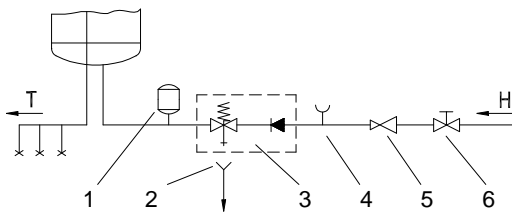
Boilerul poate fi racordat la rețeaua de alimentare cu apă în două moduri. Sistemul închis de branșare sub presiune, permite distribuirea apei calde în mai multe locuri de utilizare a aces-teia deodată. În funcție de sistemul de conectare ales se vor cumpăra bateriile corespunzătoare.

În cazul recurgerii la sistemul deschis, fără compresie, va trebui montat un ventil de reținere, care împiedică scurgerea apei din boiler în situațiile de lipsă de apă sau de întrerupere temporară a alimentării cu apă de la rețea. În cazul aplicării acestui sistem de branșare, se impune utilizarea unei baterii de transvazare. Datorită încălzirii, volumul apei din boiler se mărește, ceea ce provoacă picurarea apei din țeava bateriei. Strângerea până la refuz a robinetului nu oprește picurarea, ci dimpotrivă, duce la deteriorarea bateriei.

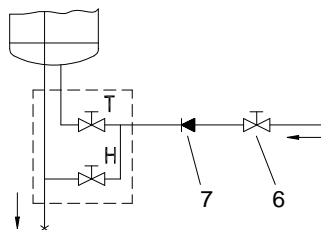
În cazul sistemului închis de branșare sub presiune (racord de presiune), va trebui să folosiți baterii sub presiune. Pentru a se asigura o funcționare lipsită de orice fel de riscuri, pe țeava de intrare a apei în boiler va trebui obligatoriu să fie montat un ventil sau un grup de siguranță, prin care se va evita creșterea presiunii din cazan cu mai mult de 0,1 MPa (1 bar) peste valoarea nominală. Orificiul de scurgere a ventilului de siguranță trebuie să aibă în mod obligatoriu ieșire la presiunea atmosferică. Încălzirea apei din boiler duce la creșterea presiunii până la limita fixată prin ventilul de siguranță. Întrucât întoarcerea apei în rețea este împiedicată, se poate întâmpla să înceapă să picure apă din orificiul de scurgere al ventilului de siguranță. Apa rezultată din picurare poate fi deviată în canalul de scurgere, prin intermediul unui manșon de captare, care va fi plasat sub ventilul de siguranță. Țeava de evacuare a apei conectată la ventilul de siguranță va trebui montată sub acesta, în poziție descendentă, avându-se grijă ca ea să se afle într-un loc ferit de îngheț.

În cazul în care, din cauza instalării necorespunzătoare, nu aveți posibilitatea să orientați apa care picură din ventilul de siguranță reversibil spre canalul de scurgere a apei, acumularea apei picurate poate fi evitată prin montarea unui sertar de expansiune având capacitatea de 3 l, pe țeava de alimentare cu apă a boilerului.

Pentru ca ventilul de siguranță să funcționeze corespunzător, trebuie ca, periodic, să îl verificați singuri. La fiecare verificare, va trebui deschis orificiul de scurgere al ventilului de siguranță reversibil; în funcție de tipul de ventil, acest lucru poate fi realizat fie cu ajutorul robinetului acestuia, fie prin deșurubarea piuliței ventilului. Dacă în momentul respectiv prin orificiul de scurgere al ventilului va începe să curgă apă, înseamnă că ventilul funcționează impecabil.



Sistemul închis (de presiune)



Sistemul deschis (fără presiune)

Legendă:

- 1 - Rezervor de expansiune
- 2 - Coș cu conectare la scurgere (la canalul colector)
- 3 - Supapa de siguranță
- 4 - Accesoriu de încercare

- 5 - Supapa de reducere a presiunii
- 6 - Supapa de închidere
- 7 - Ventil de reținere
- H - Apă rece
- T - Apă fierbinte

⚠ Nu este permisă montarea unui robinet de închidere între boiler și ventilul de siguranță reductor de presiune, întrucât aceasta ar împiedica funcționarea acestuia din urmă.

Boilerul poate fi conectat la rețeaua curentă de apă fără a fi nevoie de o valvă pentru reducerea presiunii, dacă presiunea din rețea este mai mică decât presiunea nominală. Dacă presiunea din rețea depășește presiunea nominală, o astfel de valvă trebuie instalată.

Înainte de a fi bransat la rețeaua electrică, boilerul va trebui obligatoriu umplut cu apă. La prima umplere se va deschide robinetul de apă caldă al bateriei. Boilerul este umplut atunci când apa începe să curgă prin țeava bateriei.

CONECTAREA BOILERULUI LA REȚEAUA ELECTRICĂ

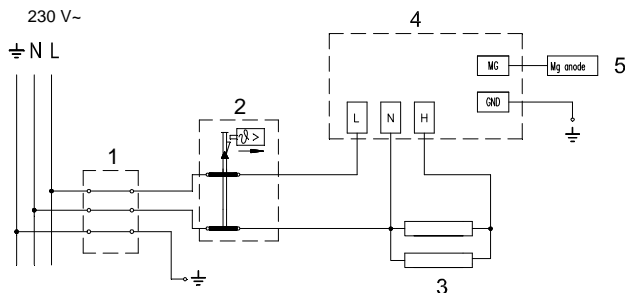
Înainte de conectarea la instalația electrică, este necesar să montați un cablu de legătură cu secțiunea minimă de $1,5 \text{ mm}^2$ (H05VV-F 3G $1,5 \text{ mm}^2$). De aceea va trebui scos capacul de protecție din plastic.

Branșarea boilerului la rețeaua electrică trebuie efectuată în conformitate cu normele valabile pentru instalațiile electrice. Între boilerul pentru apă și locul în care acesta se instalează definitiv, trebuie să se monteze un dispozitiv de separare a tuturor polilor de rețeaua de alimentare, conform reglementărilor naționale în vigoare.

Legendă:

- 1 - Terminal de conectare
- 2 - Siguranță bimetalică
- 3 - Element de încălzire ($2 \times 700 \text{ W}$)
- 4 - Egalizator electronic
- 5 - Anod magnezium

- L - Conductor activ
- N - Conductor neutru
- ⊕ - Conductor de împământare



Instalația electrică

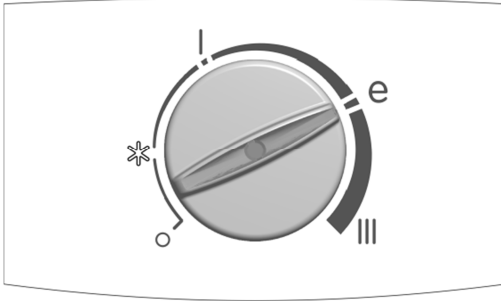
⚠ ATENȚIE: Înaintea oricărei intervenții în interiorul boilerului acesta trebuie neapărat deconectat de la rețeaua electrică!

UTILIZAREA ȘI ÎNTREȚINEREA

După conectarea la rețeaua de apă și curent electric boilerul este gata de utilizare.

MÎNUIREA

Pe panoul de control este amplasat butonul rotativ pentru conectarea și programarea temperaturii și lampa de signalizare a modului de funcționare.



Butonul rotativ pentru conectarea și programarea temperaturii poate avea următoarele poziții:

Poziția butonului	Funcția
O	Aparatul este deconectat.
*	Protecție împotriva înghețării, regularea temperaturii la 10 °C.
I	Programarea și regularea temperaturii la 35 °C.
e	Programarea optimală, regularea temperaturii 55 °C.
III	Programare maximală, regularea temperaturii la 75 °C.

Lampa de signalizare arată starea încălzitorului și protecția împotriva coroziiei Mg. Motivul nefuncționării protecției poate fi uzura sau neconectarea la anod.

Starea lămpii de signalizare	Funcția
verde	Încălzitorul conectat, Mg anoda funcționează
oranj	Încălzitorul conectat, Mg anoda nu funcționează
roșie	Încălzitorul deconectat, Mg anoda nu funcționează
stinsă	Încălzitorul deconectat, Mg anoda funcționează
roșie - intermitentă	Încălzitorul nu funcționează, elementul de palpare întrerupt

⚠ Atenție! În cazul în care încălzitorul nu este utilizat mai mult timp, lampa de signalizare

poate arăta uzarea Mg anodei, deși Mg anoda nu a ieșit din funcțiune.

În acest caz deschideți mînerul apei calde (flux de apă proaspătă în încălzitor). Dacă lampa de signalizare a uzării anodei se stinge, atunci încălzitorul nu este defectat. În caz contrar anunțați cel mai apropiat servis autorizat.

Prin rotirea comutatorului termostatului pe partea frontală a capacului de protecție, se selectează temperatura dorită a apei între 10 °C și 75 °C. Vă recomandăm ajustarea comutatorului în poziția "e". Această ajustare este cea mai economică; în acest caz temperatura apei ar trebui să fie de cca. 55 °C, secreția de calcar și pierderile termice se vor reduce prin ajustarea la o temperatură mai mare. Pe perimetrul boilerului se află un termometru integrat care indică temperatura apei.

Atunci când boilerul nu este utilizat pe o perioadă mai lungă de timp, conținutul acestuia trebuie protejat împotriva înghețului astfel încât curentul electric (electricitatea) să nu fie oprită, dar comutatorul termostatului să fie ajustat la poziția "**". În această poziție, boilerul va menține temperatura apei peste 10 °C. Dar atunci când boilerul este oprit de la rețeaua electrică, pentru a evita riscul de îngheț, apa trebuie golită din acesta. **Înainte scurgerii apei, boilerul trebuie deconectat de la sursa principală.** Apoi se vor deschide supapele de apă caldă. Boilerul va fi golit prin conexiunea de admisie. În acest scop se recomandă plasarea unui fitting special sau o supapă de scurgere între conexiunea de admisie a boilerului și supapa de siguranță. În caz contrar, apa poate fi scursă direct prin supapa de siguranță prin poziționarea mânerului sau capacului șurubului al supapei de siguranță în poziția "Test". După scurgerea prin țeava de admisie există o mică cantitate de apă reziduală ce se va scurge la îndepărtarea flanșei de încălzire.

Exteriorul boilerului este curățat cu o soluție slabă de detergent. Nu se vor folosi solvenți sau mijloace puternice de curățare.

Prin-tr-un service regulat se va asigura o funcționare impecabilă și o durată de viață îndelungată a boilerului. Prima verificare trebuie realizată de un atelier de service autorizat după cca. doi ani de la prima conectare. La verificare, se examinează anodul de protecție anticorosivă și dacă este necesară curățarea de calcar care se depune în interiorul boilerului în funcție de calitatea, cantitatea și temperatura apei utilizate. Atelierul de service va recomanda, după verificare, data următoarei verificări a boilerului cu privire la rezultatele stabilite.

Nu încercați niciodată să reparați singuri posibilele defecțiuni ale boilerului, ci informați cu privire la acestea cel mai apropiat atelier de service autorizat.

Poštovani kupci, zahvaljujemo da ste kupili naš proizvod.
MOLIMO DA PRE MONTAŽE I PRVE UPOTREBE BOJLERA PAŽLJIVO PROČITATE UPUTSTVO.

UREĐAJ NIJE NAMENJEN ZA KORIŠĆENJE LICIMA (UKLJUČUJUĆI I DECU) SA SMANJENIM FIZIČKIM ILI MENTALNIM SPOSOBNOSTIMA, ODNOSNO LICIMA BEZ ISKUSTVA T.J. ZNANJA, OSIM AKO SU POD NADZOROM (ILI UPOZNATI SA UREĐAJEM) OD STRANE OSOBE ODGOVORNE ZA NJIHOVU BEZBEDNOST. DECA MORAJU DA BUDU POD NADZOROM DA BI SE SPREČILO IGRANJE UREĐAJEM.

Bojler je proizveden u skladu sa važećim standardima i zvanično je ispitan, za njega je izdat bezbednosni sertifikat i sertifikat o elektromagnetskoj kompatibilnosti. Njegove osnovne tehničke karakteristike su navedene na natpisnoj pločici koja je zalepljena između priključnih cevi. Priklučenje bojlera na vodovodnu i elektičnu mrežu može da izvrši samo stručnjak koji je osposobljen za to. Bilo kakav zahvat u unutrašnjost bojlera zbog popravljanja, uklanjanja vodenog kamenca i proveravanja ili zamenjivanja protivkorozivne zaštitne anode, može da izvrši samo ovlašćena servisna služba.

MONTAŽA

Montirajte bojler što bliže priključku za vodu i pričvrstite ga na zid odgovarajućim vijcima. Ako bojler ugradite u prostoriju u kojoj je kada za kupanje ili tuš, obavezno bi trebalo da se uvažavaju zahtevi standarda IEC 60364-7-701 (VDE 0100, Teil 701). Na zid ga pričvrstite pomoću dva zavrtnja za montažu na zid, sa nominalnim presekom od najmanje 8 mm. Ako je nosivost zida neodgovarajuća, mesto na kome montirate bojler morate da ojačate na odgovarajući način. Bojler se pričvršćuje na zid isključivo vertikalno.

TEHNIČKE KARAKTERISTIKE BOJLERA

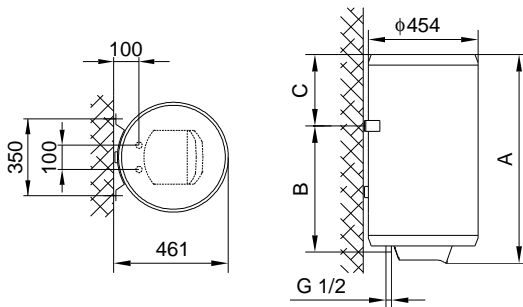
Tip	GBF 50	GBF 80	GBF 100	GBF 120	GBF 150
Zapremina [l]	50	80	100	120	150
Nominalni pritisak [MPa (bar)]	0,6 (6) / 0,9 (9)				
Masa/napunjen vodom [kg]	24/74	30/110	34/134	41/161	50/200
Antikorozivna zaštita kotla	emajlirano / Mg anoda				
Snaga električnog grejača [W]	1400				
Broj i snaga grejnih tela [W]	2 x 700				
Napon napajanja [V~]	230				
Klasa zaštite	I				
Stepen zaštite	IP24				
Vreme zagrevanja do 75 °C ¹⁾ [h]	2 ³⁵	4 ⁰⁵	5 ¹⁰	6 ¹⁰	7 ⁴⁰
Količina mešane vode na 40 °C [l]	96	151	199	238	296
Potrošnja energije ²⁾ [kWh/24h]	1,32	1,85	2,20	2,60	3,20

1) Vreme zagrevanja punog bojlera električnim grejačem ako je ulazna temperatura vode iz vodovoda 10 °C.

2) Gubici energije prilikom održavanja konstantne temperature vode u bojleru na 65 °C ako je temperatura okoline 20 °C, mereno prema EN 60379.

	A	B	C
GBF 50	596	365	185
GBF 80	816	565	205
GBF 100	961	715	200
GBF 120	1116	865	205
GBF 150	1331	1065	220

Priključne i montažne
mere bojlera [mm]



PRIKLJUČIVANJE NA VODOVOD

Dovod i odvod vode su označeni bojama na cevima bojlera. Dovod hladne vode je označen plavom, a odvod tople vode crvenom bojom. Bojler možete da priključite na vodovodnu mrežu na dva načina. Zatvoreni sistem (pod pritiskom), omogućava ispuštanje vode na više mesta, a otvoreni sistem (bez pritiska) dozvoljava samo jedno mesto ispuštanja vode.

S obzirom na sistem priključivanja koji izaberete, morate da ugradite i adekvatnu bateriju za mešanje. Kod otvorenog sistema (bez pritiska) ispred grejača morate da ugradite nepovratni ventil koji sprečava izlivanje vode iz kotla, ako nestane vode u vodovodnoj mreži.

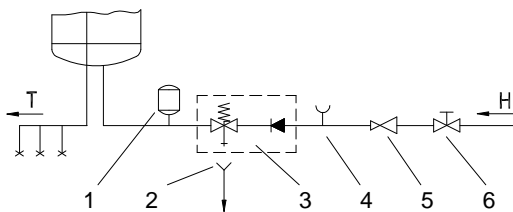
Kod ovog sistema priključivanja morate da ugradite protočnu bateriju za mešanje. U bojleru se zbog zagrevanja povećava zapremina vode, što uzrokuje kapljanje iz cevi baterije za mešanje. Jakim zatezanjem ručice baterije za mešanje nećete sprečiti kapljanje nego možete samo da pokvarite bateriju.

Kod zatvorenog sistema priključivanja (pod pritiskom), na mestima ispuštanja vode morate ga ugradite baterije za mešanje, namenjene za rad pod pritiskom. Na odvodnu cev bi trebalo radi bezbednosti rada obavezno da se ugradi sigurnosni ventil ili sigurnosnu komponentu koja sprečava povećanje pritiska u kotlu za više od 0,1 MPa (1 bar) više od nominalnog. Otvor za ispuštanje vode na sigurnosnom ventilu mora obavezno da ima izlaz na atmosferski pritisak.

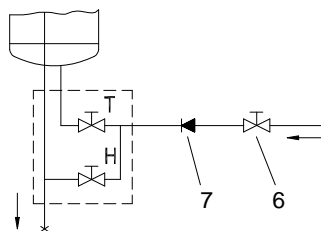
Kad se voda u kotlu zagreva, povećava se i pritisak, ali do granice koju dozvoljava sigurnosni ventil. Pošto je vraćanje vode u vodovodnu mrežu blokirano, može doći do kapanja vode iz odlivnog otvora sigurnosnog ventila. Te kapljice vode možete da usmerite u odvod preko posebnog sistema za ispuštanje vode, koji morate da postavite ispod sigurnosnog ventila.

Odvodna cev, smeštena ispod elementa za ispuštanje na sigurnosnom ventilu, mora da bude nameštena u smeru pravo nadole i na temperaturi na kojoj ne smrzava.

U slučaju da zbog već postavljene instalacije nemate mogućnost da vodu koja kapa iz sigurnosnog ventila sprovedete u odvod, kapanje možete da izbegnete tako da na dovodnu cev bojlera ugradite ekspanzione posude zapremine od 3 l. Za pravilan rad sigurnosnog ventila morate sami periodično da vršite kontrolu da biste uklonili vodeni kamenac i proverili eventualne blokade sigurnosnog ventila. Kod proveravanja, pomicanjem ručke ili odvijanjem matice zavrtnja (zavisno od vrste zavrtnja) otvorite ispuštanje iz sigurnosnog ventila. Pri tome kroz mlaznicu ventila za isticanje mora da proteče voda, kao znak da je ventil besprekoran.



Zatvoreni sistem (pod pritiskom)



Otvoreni sistem (protočni)

Legenda:

- 1 - Ekspanzioni sud
- 2 - Cevak sa priključkom na odvod
- 3 - Sigurnosni ventil
- 4 - Ispitni nastavak
- 5 - Ventil za redukciju pritiska

- 6 - Zaporni ventil
- 7 - Nepovratni ventil
- H - Hladna voda
- T - Topla voda

⚠ Između bojlera i sigurnosnog ventila ne sme da se ugrađuje ventil za zatvaranje vode jer bi se time onemogućilo delovanje sigurnosnog ventila.

Bojler možete da priključite na vodovodnu mrežu objekta bez redukcionog ventila ako je pritisak u mreži niži od nominalnog pritiska. Ako je pritisak u mreži viši od nominalnog pritiska, morate obavezno da ugradite redukциони ventil.

Pre nego što priključite bojler na električnu mrežu obavezno ga napunite vodom. Prilikom prvog punjenja otvorite slavinu za toplu vodu. Bojler je pun kad iz slavine počne da teče voda.

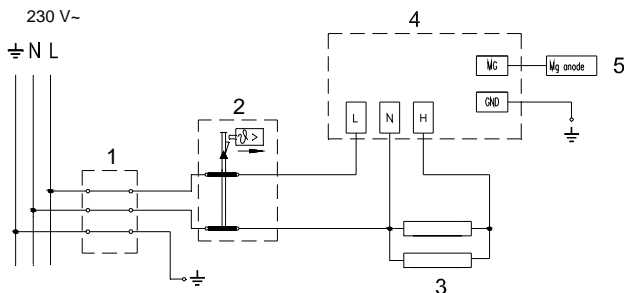
PRIKLJUČIVANJE NA ELEKTRIČNU MREŽU

Pre priključivanja na električnu mrežu potrebno je da u bojler ugradite priključnu traku minimalnog preseka od najmanje $1,5 \text{ mm}^2$ (H05VV-F 3G $1,5 \text{ mm}^2$). Da bi se to učinilo, odvijte zaštitni poklopac na bojleru. Priključenje bojlera na električnu mrežu mora da se izvrši u skladu sa standardima za postavljanje električne instalacije. Između bojlera i trajne instalacije mora da bude ugrađen uređaj za odvajanje svih polova od električne mreže u skladu sa nacionalnim instalacionim propisima.

Legenda:

- 1 - Priključne klembe
- 2 - Dvopolni toplotni osigurač
- 3 - Grejač (2 x 700 W)
- 4 - Elektronski regulator
- 5 - Magnezijumova anoda

- L - Faza
- N - Neutralni provodnik
- ⊕ - Uzemljenje



Šema povezivanja električnih provodnika

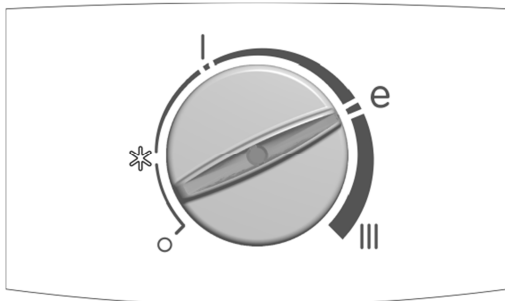
⚠ UPOZORENJE: Pre svake intervencije u unutrašnjosti bojlera obavezno isključite bojler iz električne mreže!

UPOTREBA I ODRŽAVANJE

Posle priključivanja na vodovodnu i električnu mrežu bojler je spreman za upotrebu.

UPRAVLJANJE

Dugme na kontrolnom panelu koristi se za uključivanje grejača, za podešavanje temperature i ukazuje na radni režim (signalna lampica).



Okretanjem dugmeta birate željenu temperaturu:

Pozicija dugmeta	Opis
O	Isključenje bojlera.
*	Izbor zaštite od zamrzavanja vode (10 °C).
I	Izbor temperature na 35 °C.
e	Izbor ekonomične temperature na 55 °C.
III	Izbor temperature na 75 °C.

Signalna lampica prikazuje istrošenost Mg anode.

Signalna lampica	Opis
Zelena	Grejač djeluje, Mg anoda djeluje
Narandžasta	Grejač djeluje, Mg anoda je istrošena
Crvena	Grejač ne djeluje, Mg anoda je istrošena
Ne svijetli	Grejač ne djeluje, Mg anoda djeluje
Crvena - treperi	Grejač ne djeluje, greška na temperaturnom senzoru

⚠ Upozorenje: Kod duže neupotrebe bojlera, signalna lampica može prikazati istrošenost Mg anode usprkos tome da je Mg anoda dobra. U tom slučaju, na slavini otvorite ručicu tople vode (dotok svježje vode u bojler). Ako se signalna lampica za istrošenost anode ugasi, potom je bojler u redu. U suprotnom slučaju obavijestite ovlaštenu

servisnu službu.

Okretanjem dugmeta na termostatu, koji je sa donje strane zaštitnog poklopca, birate željenu temperaturu od 10 °C do 75 °C. Preporučuje se podešavanje dugmeta na položaj "e". Takvo podešavanje je najekonomičnije; pri tome temperatura vode ostaje oko 55 °C, a izdvajanje vodenog kamenca i toplotni gubici biće manji nego kod podešavanja na višu temperaturu. Bojler sa prednje strane ima bimetalni termometar koji se naginje u smeru kretanja kazaljki na satu kada je u njemu topla voda.

Ako nemate nameru da koristite bojler duže vremena, zaštitite njegov sadržaj od smrzavanja tako da ne isključujete električnu energiju, a dugme termostata podesite na položaj "**". Na tom podešavanju će bojler održavati temperaturu vode na približno 10 °C. Ukoliko isključite bojler iz električne mreže, morate da ispustite vodu iz njega zbog opasnosti od smrzavanja vode. Voda iz bojlera se ispušta kroz dovodnu cev bojlera. U tom cilju preporučljivo je prilikom ugradnje između sigurnosnog ventila i dovodne cevi grejanja namestiti poseban "fiting" (T-deo) ili ispusni ventil. Bojler takođe možete da ispraznite i neposredno kroz sigurnosni ventil pomeranjem ručice, odnosno obrtne kapice ventila u položaj kao prilikom proveravanja rada. Pre pražnjenja isključite bojler iz električne mreže i zatim otvorite ručicu za toplu vodu na priključenoj bateriji za mešanje. Posle pražnjenja vode kroz dovodnu cev, u bojleru ostaje manja količina vode koja ističe prilikom odstranjivanja grejne prirubnice (prirubnice cevi) kroz otvor grejne prirubnice.

Kućište bojlera čistite blagim rastvorom praška za pranje. Ne upotrebljavajte razređivače ni gruba sredstva za čišćenje.

Efikasno delovanje bez greški i dug životni vek bojlera omogućićete redovnim servisnim pregledima. Za prerdali kotao garancija važi samo ako ste redovno vršili propisane redovne preglede istrošenosti zaštitne anode. Period između pojedinačnih redovnih pregleda ne sme da bude duži od 36 meseci. Preglede mora da obavi ovlašćen serviser koji taj zahvat registruje na garantnom listu proizvoda. Kod pregleda proverava istrošenost protikorozivne zaštitne anode i po potrebi očistiće vodki kamenac koji se, s obzirom na kvalitet, količinu i temperaturu potrošene vode, skuplja u bojleru. Servisna služba će vam na osnovu utvrđenog stanja preporučiti datum za naredu kontrolu.

Molimo da eventualne kvarove ne popravljate sami nego da o njima obavestite najbližu servisnu službu.

Gorenje Tiki d.o.o.
22300 Стара Пазова, Голубиначки пут бб, Србија

Gorenje Tiki d.o.o.
22300 Стара Пазова, Голубиначки пут бб, Србија

10/2014
414201