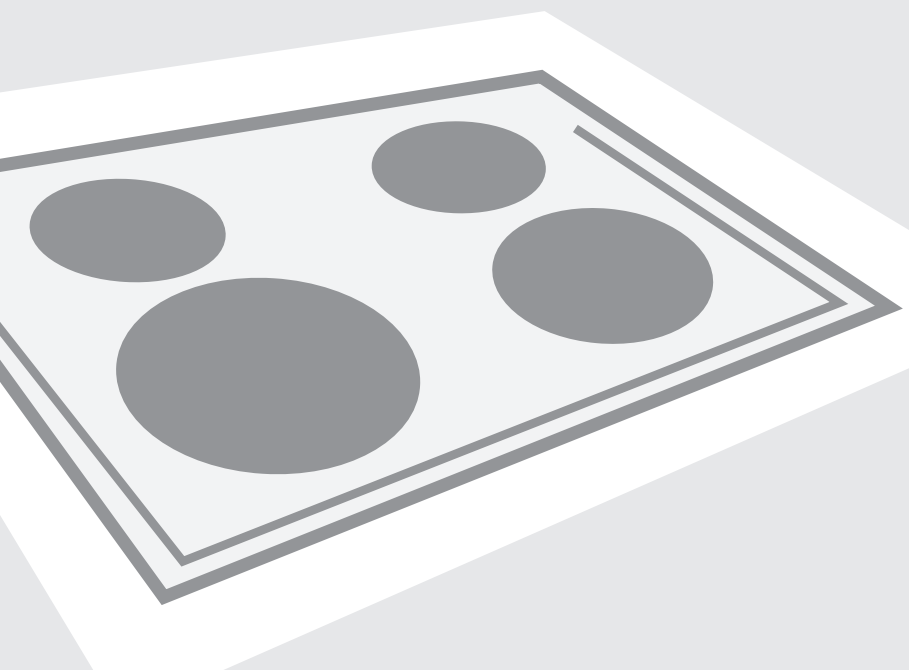


BA

HR

UPUTSTVA ZA UPOTREBU, UGRADNJU I PRIKLJUČENJE



**STAKLOKERAMIČKA INDUKCIJSKA
UGRADNA PLOČA ZA KUHANJE**

STAKLOKERAMIČKA INDUKCIJSKA UGRADBENA PLOČA ZA KUHANJE

Štovani kupac!

Staklokeramička indukcijska ugradbena ploča za kuhanje namijenjena je uporabi u kućanstvu. Za pakiranje proizvoda koristimo materijale, prijazne za okolinu, koji se bez opasnosti mogu ponovno preraditi (reciklirati), deponirati ili uništiti.

U tu svrhu ambalažni materijali su odgovarajuće označeni. Kad aparat više ne budete upotrebljavali i kad vam postane suvišan, predajte ga ovlaštenim poduzećima za prikupljanje istrošenih kućanskih aparata.

Uputstva za upotrebu

Uputstva za upotrebu namijenjene su korisniku. Opisuje aparat i upravljanje njime. Prilagođena su različitim tipovima aparata, stoga sadrže i opise koje vaš aparat nema.

Uputstva za priključivanje

Priključivanje mora biti izvedeno sukladno uputstvima iz poglavlja »Priključivanje na električnu mrežu«, te važećim propisima i standardima.

Priključenje smije obaviti isključivo stručna osoba.

Natpisna tablica

Natpisna tablica sa osnovnim podacima pričvršćena je na donjoj strani aparata.

Zaštićenost pred opasnošću od požara

Aparati mogu na jednoj strani biti ugrađeni uz visok element pokućstva, koji je viši od aparata, dok na drugoj strani može biti postavljen samo element pokućstva jednake visine kao što je i aparat.

VAŽNO - PROČITAJTE PRIJE POČETKA	4
KORIŠTENJA UREĐAJA	4
Sigurnosna upozorenja.....	4
Upozorenja	5
STAKLOKERAMIČKA POVRŠINA ZA KUHANJE.....	6
Upravljanje ploče za kuhanje.....	7
Princip djelovanja indukcijske ploče za kuhanje.....	7
Prikladno posuđe za indukcijsko kuhanje.....	8
Stupnjevi snage kuhanja.....	9
Savjeti za štednju energije.....	10
UPRAVLJANJE KUHALIŠTA	11
Uključenje ploče.....	11
Uključenje zona kuhanja.....	11
Isključenje zona kuhanja	11
Isključenje ploče za kuhanje.....	12
Zaključavanje upravljačke jedinice / blokada za djecu.....	12
Pokazivač preostale toplote	12
Izrazito povećana postavka snage kuhanja (oznaka polja za kuhanje P- Power boost i SP)	12
Ograničenje trajanja djelovanja	13
Zaštita od pregrijavanja	13
Vremenska funkcija (Timer)	14
Povezano polje (imaju samo određeni modeli).....	15
Sigurnosne funkcije i prikaz grešaka	16
NJEGA I ODRŽAVANJE STAKLOKERAMIČKE	17
POVRŠINE.....	17
Čišćenje	17
UGRADNJA PLOČE ZA KUHANJE	19
Važna upozorenja.....	19
Postavljanje spužvaste brtve	20
Mjere izreza ugradbene ploče za kuhanje.....	20
Postupak ugradnje.....	21
Otvori za provjetravanje na donjem kuhinjskom elementu	22
Skica priključivanja	24
PRIKLJUČIVANJE NA ELEKTRIČNU MREŽU.....	25
TEHNIČKI PODACI.....	27
Natpisna tablica	27

VAŽNO - PROČITAJTE PRIJE POČETKA KORIŠTENJA UREĐAJA

Sigurnosna upozorenja

- Djeca starija od osam godina, kao i osobe ograničenih fizičkih, motoričkih ili mentalnih sposobnosti, kao i osobe bez potrebnih iskustava i znanja, smiju koristiti uređaj samo ako su pod odgovarajućim nadzorom, ili ako su upoznate s uputama o sigurnom korištenju uređaja, te ako su svjesna opasnosti koje su povezane s uporabom uređaja. Djeci nemojte dozvoliti da se igraju uređajem. Djeca također ne smiju čistiti uređaj ili obavljati radove na održavanju uređaja bez odgovarajućeg nadzora.
- UPOZORENJE: Uređaj i određeni dostupni dijelovi tijekom rada mogu se jače ugrijati. Budite oprezni i ne dodirujte grijaće elemente. Djeca mlađa od 8 godina neka budu pod stalnom kontrolom.
- UPOZORENJE: Opasnost od požara! Na površini ploče za kuhanje nemojte držati nikakve predmete.
- UPOZORENJE: Kuhanje na masti ili ulju na ploči bez odgovarajućeg nadzora može biti vrlo opasno i može prouzrokovati požar. Nikad nemojte pokušavati gasiti vatru vodom. Isključite uređaj, a plamen pokrijte poklopcem ili vlažnom krpom.
- Nakon upotrebe isključite polje za kuhanje odgovarajućim elementima za upravljanje; nemojte se oslanjati isključivo na sustav za prepoznavanje posuđa.
- UPOZORENJE: Ukoliko je površina ploče za kuhanje napukla, isključite uređaj jer ćete time spriječiti opasnost električnog udara. Isključite sve prekidače svih polja za kuhanje i odvijte osigurač, odnosno isključite glavni zaštitni strujni prekidač, tako da je uređaj u potpunosti izoliran iz električne mreže
- Na indukcijsku ploču za kuhanje izbjegavajte stavljati predmete kao što su noževi, viljuške, žlice te poklopci, jer bi se tamo mogli jače zagrijati.

- Za čišćenje uređaja nemojte koristiti naprave na vruću paru ili visokotlačne čistače, jer bi to moglo dovesti do električnog udara.
- Uređaj nije namenjen upravljanju pomoću vanjskih programskih satova ili posebnih nadzornih sistema.
- Uređaj ne smijete koristiti na otvorenom.

Upozorenja

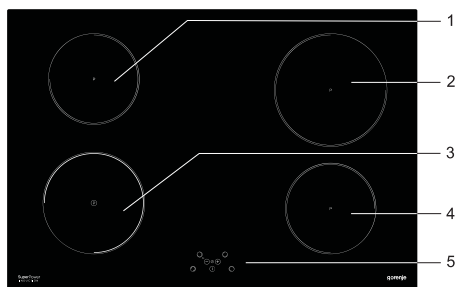
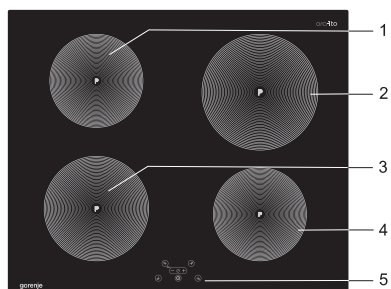
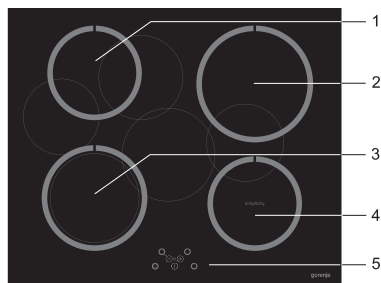
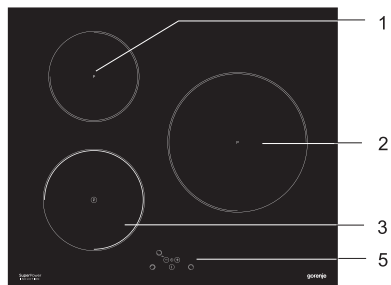
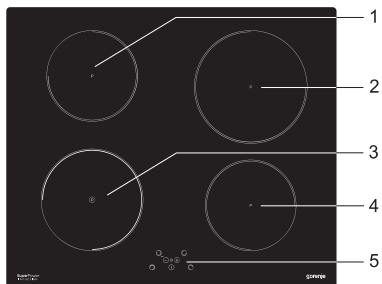
- Uređaj smije priključiti samo servis ili ovlašteni stručnjak.
- U slučaju nestručnih popravaka ili zahvata na uređaju postoji opasnost ozbiljnih ozljeda ili oštećenja uređaja. Popravke smije obavljati isključivo servis ili ovlašteni stručnjak.
- Uređaj je namijenjen isključivo kuhanju. Nemojte ga koristiti u bilo koje druge svrhe, na primjer za zagrijavanje prostorije. Na ploču za kuhanje nemojte stavljati praznu posudu.
- Ako je u blizini uređaja u utičnicu ukopčan neki drugi električni uređaj, pazite da priključni kabel tog uređaja ne dođe u dodir s vrućim poljima za kuhanje.
- Ispod uređaja nemojte držati temperaturno osjetljive predmete, na primjer sredstva za čišćenje, raspršivače, i sl.
- Ako staklokeramičku površinu za kuhanje koristite kao površinu za odlaganje stvari, može doći do oštećenja ili ogrebotina. Zbog opasnosti od topljenja, odnosno požara te oštećenja ploče za kuhanje, nemojte ni u kom slučaju na njoj zagrijavati hranu u aluminijskoj foliji ili posudu iz umjetnih masa.
- Na indukcijsko polje nemojte stavljati predmete kao što su noževi, viljuške, žlice te poklopci, jer se tamo mogu jače ugrijati.



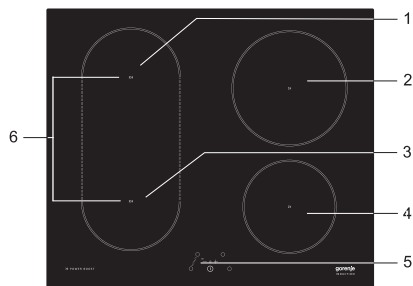
Simbol na proizvodu ili na njegovoj ambalaži označuje da se s tim proizvodom ne smije postupiti kao s otpadom iz domaćinstva. Umjesto toga treba biti uručen prikladnim sabirnim točkama za recikliranje električnih i električnih aparata.

Ispravnim odvoženjem ovog proizvoda spriječit ćete potencijalne negativne posljedice na okoliš i zdravlje ljudi, koje bi inače mogli ugroziti neodgovarajućim rukovanjem otpada ovog proizvoda. Za detaljnije informacije o recikliranju ovog proizvoda molimo Vas da kontaktirate Vaš lokalni gradski ured, uslugu za odvoženje otpada iz domaćinstva ili trgovinu u kojoj ste kupili proizvod.

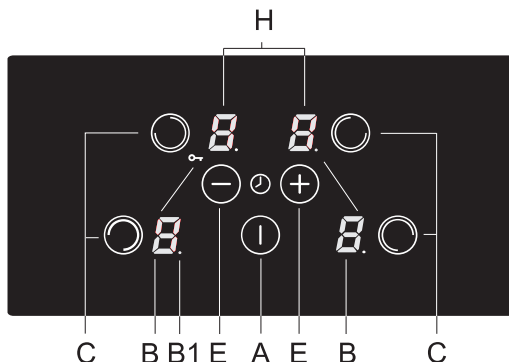
STAKLOKERAMIČKA POVRŠINA ZA KUHANJE



1. Indukcijska ploča straga
2. Indukcijska ploča straga desno
3. Indukcijska ploča spijeda lijevo
4. Indukcijska ploča spijeda desno
5. Modul za upravljanje kuhališta
6. Povezano polje



Upravljanje ploče za kuhanje



- A** Senzor za uključenje / isključenje ploče za kuhanje
- B** Pokazivači snage kuhanja, odnosno preostata toplote
- B1** Decimalna točka označuje aktiviranu funkciju vremenski programiranog kuhanja
- C** Sensori za izbor polja za kuhanje
- E** Senzor (-) i (+)
- H** Pokazivač vremenskog prekidača

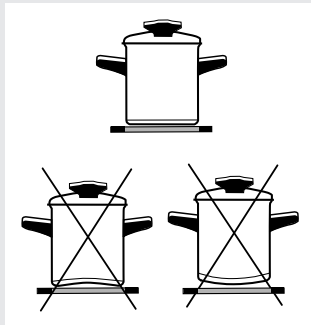
Princip djelovanja induksijske ploče za kuhanje

- U staklokeramičku ploču ugrađene su četiri, odnosno tri zone za kuhanje. Površina ploče je ravna, bez rubova gdje bi se mogla sakupljati nečistoća.
- Kuhalište je opremljeno visoko učinkovitim indukcijskim zonama za kuhanje. Toplota nastaje neposredno na dnu posude, gdje je i najpotrebnija, bez bilo kakvih gubitaka preko staklokeramičke površine. Tako je potrošnja energije znatno manja nego kod običnih grijača, koji djeluju na principu isijavanja.
- Staklokeramička zona se ne ugrijava neposredno, nego samo preko povratne toplote, koju isijava posuda. Ta toplota je nakon isključenja zone za kuhanje prikazana kao »Preostala toplota«. Kod induksijske zone kuhanja zagrijavanje je omogućeno putem indukcijske bobine (navoja), ugrađene pod staklokeramičku površinu. Bobina uspostavi magnetsko polje, zbog kojeg u dnu posude (koja se može magnetizirati) nastaju strujni krugovi, koji je zagrijavaju.

VAŽNO!

Ako se na vruću ploču prospe šećer ili prolije jako slatko jelo, odmah obrišite ploču odnosno odstranite šećer strugalicom, bez obzira što je grijače polje još vruće. Ne čistite vruću staklokeramičku površinu sredstvima za čišćenje jer može doći do oštećenja.

Prikladno posuđe za induksijsko kuhanje



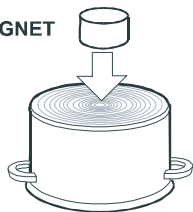
- Indukcijska zona za kuhanje djeluje besprijekorno samo ako koristite odgovarajuće posuđe.
- Posuda neka bude tijekom kuhanja na sredini polja za kuhanje.
- Odgovarajuća posuda je ona, koja omogućuje indukciju, na primjer posuda od čelika, emajlirana čelična posuda, ili posuda iz čeličnih slitina. Posuda od legiranog čelika s bakrenim ili aluminijskim dnom, te staklena posuda nisu prikladne za indukciju.
- Ako koristite lonac pod pritiskom (ekonom lonac), nadzirite ga sve dok ne postigne pravilan pritisak. Polje za kuhanje neka prvo radi najvećom snagom, a zatim prema uputama proizvođača lonca, odgovarajućim senzorom pravovremeno smanjite snagu djelovanja.
- Nemojte koristiti posudu s neravnim dnom! Ulegnuto ili izbočeno dno može ometati djelovanje zaštite od pregrijavanja, te posljedično polje za kuhanje postane prevruće. Ovo može uzrokovati pukotine na staklenoj površini i taljenje dna posude. Garancija ne pokriva štetu, nastalu zbog korištenja neprikladnog posuđa, ili zbog pregrijavanja praznih, isušanih posuda (bez sadržaja).
- **Skrećemo vam pažnju da prilikom kupnje posuđa provjerite, dali je opremljeno naljepnicom »omogućuje indukciju«.**

⚠ Koristite isključivo posuđe koje je primjereno za električno i induksijsko kuhanje sa:

- **debelim dnom (najmanje 2,25 mm)**
- **ravnim (plosnatim) dnom.**

Polje za kuhanje	Minimalni promjer dna posude
Ø 160 mm	Ø 110 mm
Ø 180 mm	Ø 110 mm
Ø 200 mm	Ø 145 mm

MAGNET



Pokus s magnetom

Manjim magnetom možete provjeriti dali se dno lonca, odnosno tave može namagnetizirati. Koristite isključivo posuđe za kuhanje na kojem se magnet uhvati dna.

Prepoznavanje posude

Jedna od prednosti indukcijskog polja za kuhanje je i prepoznavanje posuđa. Čak i kad na polju za kuhanje nema posude, odnosno ako je na polje postavljena posuda s promjerom manjim od promjera polja, nema energetske gubitake. Ako je posuda mnogo manja od polja za kuhanje, postoji mogućnost da je senzor štednjaka neće osjetiti. Kad je polje za kuhanje uključeno, na pokazivaču snage kuhanja svijetli znak »U«. Ako u sljedećih deset minuta na indukcijsko polje za kuhanje postavite posudu, polje će je prepoznati i uključiti na izabranu snagu kuhanja. U trenutku kad maknete posudu s polja za kuhanje, dovod energije se prekida. Ako na polje za kuhanje postavite manju tavu ili lonac, kojeg polje još uvijek može prepoznati, za zagrijavanje će biti upotrijebljeno samo onoliko snage, koliko je potrebno glede na veličinu posude.

Polje za kuhanje može se oštetiti:

- Ako na njega postavite praznu posudu.
- Prije no što na polje za kuhanje stavite posudu, obrišite dno da bude suho, jer se time omogućuje provođenje toplote, a polje za kuhanje zaštitili ste od oštećenja.
- Za kuhanje i pečenje, odnosno prženje koristite posuđe, koje se može namagnetizirati, dakle čelično posuđe, emajlirano posuđe, ili posuđe iz čeličnih legura. Samo u tom slučaju će indukcijsko polje djelovati.

Stupnjevi snage kuhanja

Jačinu zagrijavanja polja za kuhanje moguće je podesiti na deset različitih razina.

U tabeli su navedeni primjeri uporabe pojedinih postavki snage.

Snaga	Namjena
0	Isključeno, korištenje preostale toplote
1 - 2	Održavanje toplog jela, polagano kuhanje manjih količina (najniži stupanj)
3	Polagano kuhanje (nastavak kuhanja nakon početnog jačeg zagrijavanja)
4 - 5	Polagano kuhanje (nastavak kuhanja) većih količina, pečenje većih koma
6	Pečenje, kad želite hranu zapeć
7 - 8	Pečenje
9	Kuhanje velikih količina, pečenje
P	Izrazito snažna postavka, koja se koristi za početak kuhanja ili početak pečenja »Power boost«, te za kuhanje i pečenje vrlo velikih količina hrane.

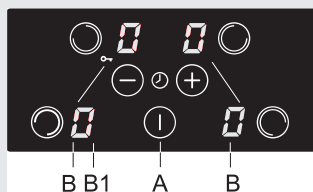
Savjeti za štednju energije

- Kod kupnje vodite računa da je na posudu obično naveden promjer gornjeg dijela, odnosno poklopca, koji je često veći od promjera dna posude.
- Lonci na pritisak (tzv. ekonomični lonci), koji iskorištavaju povećani pritisak u nepropusno zatvorenoj unutrašnjosti, naročito su štedljivi, bilo u pogledu vremena ili energije. Zbog kraćeg vremena kuhanja, u hrani ostaje više vitamina.
- Pazite da u loncu na pritisak uvijek bude dovoljno tekućine, inače ako je na zoni kuhanja prazan lonac, može doći do pregrijavanja i do oštećenja lonca i zone za kuhanje.
- Posuđe po mogućnosti uvijek poklopite poklopcem odgovarajuće veličine.
- Koristite posudu koja će odgovarati količini hrane koju spremate. Ako koristite preveliku, samo djelomično napunjenu posudu, možete utrošiti mnogo više energije, nego što je potrebno.

UPRAVLJANJE KUHALIŠTA

- Nakon priključenja staklokeramičke ploče, na trenutak zasvijetle svi pokazivači. Ploča za kuhanje spremna je za rad.
- Ploča za kuhanje opremljena je elektronskim sensorima, koji se uključuje ako označenu površinu dodirnete prstom najmanje 1 sekundu.
- Svako uključenje senzora popraćeno je zvučnim signalom.
- Na površinu senzora ne smijete stavljati nikakve predmete. Površinu senzora održavajte uvijek čistu.

Uključenje ploče

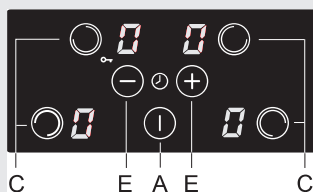


Senzor za uključenje/isključenje (A) dodirnite i držite najmanje 1 sekundu.

Ploča za kuhanje se aktivira, i na svim pokazivačima stupnja snage kuhanja (B) svijetli »0«, te bljeskaju decimalne točke (B1).

⚠ Slijedeći izbor morate napraviti u roku 10 sekundi, inače se ploča za kuhanje ponovno isključi.

Uključenje zona kuhanja

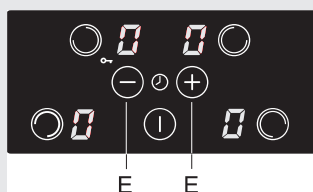


Kad ste tipkom za uključenje/isključenje (A) uključili ploču za kuhanje, u slijedećih 10 sekundi možete uključiti željeno polje za kuhanje.

- Nakon dodira senzora za željeno polje za kuhanje (C), na pripadajućem pokazivaču stupnja snage jače zasvijetli »0«.
- Dodirivanjem senzora »+« (E) odnosno »-« (E) podesite stupanj snage kuhanja od 1-9-P (ukoliko najprije dodirnete senzor »-«, stupanj snage odmah se postavi na vrijednost 9).

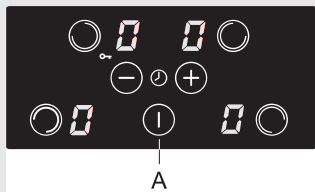
⚠ Neprekidnim dodiranjem senzora »+« (C) odnosno »-« (E) snaga kuhanja se automatski smanjuje, odnosno povećava. Ovo možete izvršiti i tako da pojedinim dodirima senzora smanjujete snagu kuhanja za jedan stupanj.

Isključenje zona kuhanja

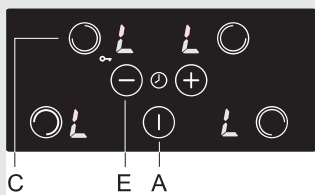


- Najprije izaberite polje za kuhanje kojeg želite isključiti.
- Dodiranjem senzora »-« (E) dovedite stupanj snage na »0«. Kad su sva polja za kuhanje na vrijednosti »0«, ploča za kuhanje se nakon 20 sekundi automatski isključi.

Isključenje ploče za kuhanje



Zaključavanje upravljačke jedinice / blokada za djecu



Pokazivač preostale toplote



Izrazito povećana postavka snage kuhanja (oznaka polja za kuhanje P- Power boost i SP)

- Ploču za kuhanje možete isključiti bilo kad dodiranjem senzora za uključenje/isključenje (A). Sve postavke se brišu, osim postavki alarma (pogledati poglavlje Vremenska funkcija).

Aktiviranjem blokade možete spriječiti djelovanje, odnosno uporabu polja za kuhanje. Na taj način ova blokada djeluje i kao zaštita za djecu.

Aktiviranje blokade upravljačke ploče

- Ploča za kuhanje mora biti isključena.
- Pritiskom na senzor (A) uključite ploču za kuhanje. Na svim pokazivačima zasvijetli vrijednost »0«.
- Istovremeno pritisnite senzor (C) stražnjeg lijevog polja za kuhanje i senzor »-« (E), te ih držite pritisnute otprilike 3 sekunde. Nakon piska na svim pokazivačima prikaže se oznaka »L«, koja nestane nakon nekoliko sekundi. Zaštitna blokada za djecu sada je aktivirana.

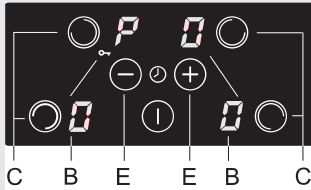
Isključenje zaštitne blokade upravljačke ploče

- Pritiskom na senzor (A) uključite ploču za kuhanje. Na svim pokazivačima prikaže se oznaka L.
- Istovremeno pritisnite senzor (C) stražnjeg lijevog polja za kuhanje i senzor »-« (E), te ih držite pritisnute otprilike 3 sekunde. Na svim pokazivačima zasvijetli »0«. Zaštitna blokada za djecu je isključena.

Staklokeramička ploča opremljena je i pokazivačem preostale toplote »H«. Zona kuhanja se naime ne zagrije neposredno, nego preko povratne toplote, koju isijava posuda. Dokle nakon isključenja svijetli znak »H«, možete preostalu toplotu upotrijebiti za održavanje temperature jela ili za odmrzavanje.

Kad znak »H« nestane, zona kuhanja može još uvijek biti vruća. Budite oprezni, jer postoji opasnost opekotina.

Za brzo kuhanje postoji mogućnost da na svim poljima za kuhanje dodatno uključite postavku povećane snage zagrijavanja. Na taj način pomoću dodatne jačine rada polja za kuhanje vrlo brzo zagrijete veće količine hrane.



Upozorenje:

Polje za kuhanje lijevo sprijeda ima ugrađenu funkciju izrazito jakog zagrijavanja. Na tom polju dodatna snaga djelovanja može biti aktivirana pet minuta, nakon čega se automatski prebaci na stupanj 9.

Uključenje naročito jake postavke »Power boost«

- Pritiskom na odgovarajući senzor (C) izaberite polje za kuhanje. Senzorom »-« ili »+« (E) izaberite stupanj 9, a odmah zatim pritisnite »+«.
Na pokazivaču stupnja snage prikaže se znak »P«.

Isključenje naročito jake postavke »Power boost«

- Pritisnite na senzor izabranog polja za kuhanje (C), a odmah za tim pritisnite senzor »-« (E). Znak »P« nestane, a polje za kuhanje prebaci se na stupanj snage 9.

Ograničenje trajanja djelovanja

Sigurnosno isključenje

Izabran stupanj kuhanja	Vrijeme u satima prije sigurnosnog isključenja
1	8
2	6
3	5
4	5
5	4
6	1,5
7	1,5
8	1,5
9	1,5
P	1,5

Maksimalno neprekidno djelovanje svake zone kuhanja je ograničeno, a njegovo trajanje prikazuje gornja tablica. Kad se zona kuhanja zbog sigurnosnog mehanizma isključi, na pokazivaču svijetli oznaka »O«, ili »H« ako je još prisutna preostala toplota.

Primjer:

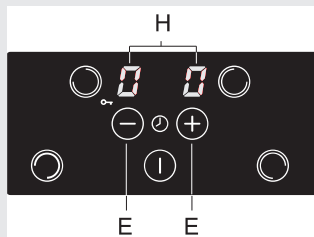
Na polju za kuhanje izaberite stupanj 6 i ostavite da radi duže vrijeme. Ukoliko postavku snage tog polja za kuhanje ne promijenite, sigurnosni mehanizam će nakon sat i po vremena automatski isključiti polje za kuhanje.

Zaštita od pregrijavanja

- Ploča za kuhanje opremljena je rashladnim ventilatorom, koji hladi elektroniku tijekom kuhanja, i može djelovati i određeno vrijeme nakon završetka kuhanja.

- Indukcijska ploča za kuhanje opremljena je i ugrađenom zaštitom od pregrijavanja, koja štiti elektroniku od oštećenja. Zaštita djeluje na više razina. Kad se temperatura polja za kuhanje izrazito poveća, automatski se smanjuje snaga kuhanja. Ako ni to nije dovoljno, snaga vrućih polja za kuhanje i dalje se smanjuje, ili ih zaštitni mehanizam posve isključuje. U tom slučaju na pokazivaču se ispiše E2. Kad se ploča ohladi, ponovno je na raspolaganju cjelokupna snaga ploče za kuhanje.

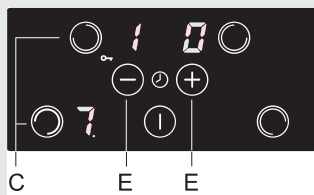
Vremenska funkcija (Timer)



- Vremensku programsku funkciju birate istovremenim pritiskom na senzore »-« i »+« (E). Postavke vremenskog programiranja prikazuju se na gornja dva pokazivača (H), dok su istovremeno donja dva pokazivača tada ugašena.
- Vremenska postavka prikazana je samo 10 sekundi, a zatim se prebaci nazad na prikaz stupnja snage kuhanja.

Imate mogućnost biranja dva načina djelovanja:

- Programski sat** – funkcija vremenskog programiranja vezana je na izabrano polje za kuhanje. Nakon isteka vremena polje za kuhanje automatski se isključuje.
- Upozoravajući alarm** – vremenska funkcija vezana je isključivo na upozoravajuću funkciju. Nakon isteka vremena začuje se samo upozoravajući zvučni signal.

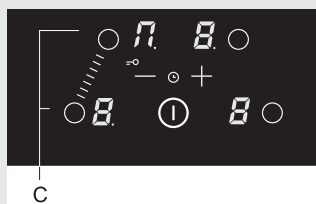


• Uključenje i podešavanje programske vremenske funkcije

Vremensku funkciju birate istovremenim pritiskom na senzor »-« i »+« (E).

- Ukoliko ste prethodno izabrali određeno polje za kuhanje, tako da je pripadajući pokazivač jače osvijetljen, aktivira se **programski sat** tog polja za kuhanje. Upaljena decimalna točka uz prikaz stepena snage označuje aktivnu vremensku funkciju (programirano djelovanje).
- **Upozoravajući alarm** možete birati i kad ni jedno polje za kuhanje nije aktivirano: nakon određenog vremena alarm vas opominje da je to vrijeme isteklo. Aktivirani alarm prikazan je sa dvije bljeskajuće decimalne točke uz pokazivač.
- **Izaberite vrijeme djelovanja** pritiskom na senzor »-« ili »+« (E) (ukoliko najprije pritisnete »-« vrijeme se odmah postavi na 30 minuta).

Povezano polje (imaju samo određeni modeli)



- **Dozvoljeno vremensko razdoblje može biti podešeno u rasponu od 01 do 99 minuta.** Programski sat možete podesiti za svako pojedino polje za kuhanje.
- **Preostalo vrijeme** možete provjeriti tako da izaberete pripadajuće polje za kuhanje i aktivirate vremenski programiranu funkciju. Pritiskom na senzor »-« ili »+« (E) možete mijenjati podešeno vrijeme (višekratnim uzastopnim istovremenim pritiscima senzora »-« i »+« (E) birate aktivne postavke).
- **Kad je isteklo podešeno vrijeme**, na pokazivaču bljeska »00«, a u slučaju programskog sata i pripadajuća decimalna točka. Začuje se zvučni signal, kojeg možete prekinuti pritiskom na bilo koju tipku, ili pričekati da se nakon 2 minute isključi sam.

- Kod određenih modela možete oba lijeva polja za kuhanje udružiti u jedno veliko povezano polje. Ovo vam omogućuje da na to polje postavite npr. veliki ovalni pekač ili žar ploču. Pečać mora biti toliko velik da pokrije oba centra gornjeg i donjeg polja za kuhanje
- Maksimalne dimenzije pekača: dužina 40 cm i širina do 25 cm. Za što ravnomjerniju raspodjelu toplote preporučujemo pekač sa što debljim dnom. Tijekom zagrijavanja pekač se jače ugrije, stoga pazite na zaštitu od opekline.
- Kod stavljanja pekača na ploču pazite da njime ne prekrijete modul za upravljanje.

Uključenje povezanog polja

- Kuhalište uključite senzorom za uključenje/isključenje (A).
 - Istovremeno dodirnite oba senzora lijevih polja za kuhanje (C). Na pokazivaču za lijevo stražnje polje prikaže se znak NAOPAČKE OKRENUTOG »U«, što znači da su oba polja udružena.
 - Izaberite proizvoljnu jačinu zagrijavanja povezanog polja.
 - Ukoliko kasnije želite promijeniti jačinu rada udruženog polja, najprije pritisnite senzor za lijevo donje polje.
- Napomena: povezano polje ne omogućuje naročito brzo zagrijavanje »P«, nego samo stupnjeve jačine do 9.

Isključenje povezanog polja

- Istovremeno dodirnite oba senzora lijevih polja za kuhanje. Znak NAOPAČKE OKRENUTOG »U« nestaje, i zagrijavanje se isključuje.
- Oba polja djeluju neovisno.

Štednjak je opremljen sensorima za zaštitu od pregrijavanja, koji u tom slučaju mogu automatski isključiti sva polja za kuhanje ili čitavu ploču.

Greška, moguć razlog, otklanjanje greške

- Neprekidan zvučni signal i bljeskanje Er03,
 - Prolivena voda preko površina senzora, ili je neki predmet stavljen preko površina senzora. Obrišite površinu senzora.
- Treperi E/2
 - Došlo je do pregrijavanja polja za kuhanje. Pričekajte da se ploča za kuhanje ohladi.
- Bljeska E/3
 - Neprikladna posuda koja je izgubila feromagnetska svojstva. Koristite drugu posudu.

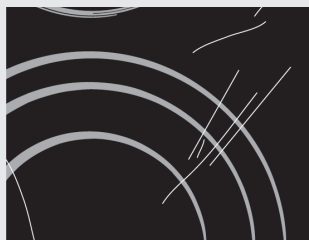


Ako se pojavi smetnja u djelovanju, ili ako prikaz greške ne nestane, isključite ploču za kuhanje nekoliko minuta iz električne mreže (odvijte osigurač ili isključite glavni prekidač), a zatim je ponovno priključite na mrežu i uključite tipku glavnog prekidača.

Neprikladna posuda koja je izgubila feromagnetska svojstva. Koristite drugu posudu.

NJEGA I ODRŽAVANJE STAKLOKERAMIČKE POVRŠINE

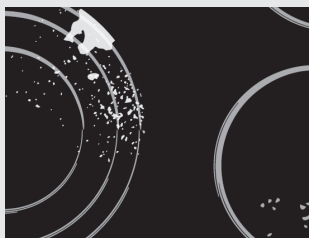
Čišćenje



slika 1



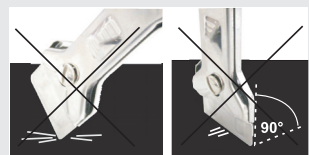
slika 2



slika 3



slika 4



Ohlađenu staklokeramičku površinu očistite nakon svake upotrebe, jer će se inače nakon slijedeće upotrebe i najmanja nečistoća zapeći na vrućoj površini.

Za redovno održavanje staklokeramičke površine koristite specijalna sredstva za njegu koja na njoj naprave zaštitni sloj, koji je štiti od dalje prljavštine.

Prije svake upotrebe, sa staklokeramičke površine i sa dna posuđa obrišite prašinu ili eventualne druge strane predmete, koji bi je mogli izgrepsti (slika 1).

Pazite! Čeličnom vunom, grubim spužvicama i abrazivnim prašcima možete ogrepsti površinu. Također je možete oštetiti upotrebom agresivnih raspršivača i neprikladnih tekućih sredstava za čišćenje (slike 1 i 2).

Korištenjem agresivnih ili grubih sredstava za čišćenje, odnosno zbog oštećenih donjih dijelova posuda, oznake mogu izbljediti (slika 2).

Manju nečistoću čistite vlažnom mekom krpom, a površinu zatim obrišite da bude suha (slika 3).

Mrlje od vode skinite blagom rastopinom octa, no njome ne smijete brisati okvir (određeni modeli), jer ovaj time gubi sjaj. Ne koristite agresivne raspršivače niti sredstva za uklanjanje kamenca (slika 3).

Jaču nečistoću uklonite posebnim sredstvima za čišćenje staklokeramičkih površina, i pritom slijedite upute proizvođača sredstava za čišćenje. **Pazite da sredstvo nakon nanošenja temeljito odstranite, jer će u protivnom ostaci sredstva prilikom zagrijavanja polja oštetiti staklokeramičku površinu** (slika 3)!

Tvrđokornu i zapečenu nečistoću odstranite strugalicom (slika 4). Budite oprezni u rukovanju strugalicom, da se ne povrijedite.

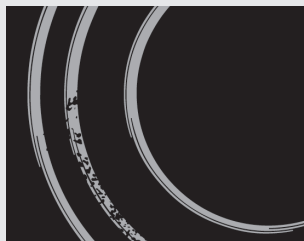


Strugalicu koristite samo ukoliko nečistoću ne možete odstraniti mokrom krpom, ili specijalnim sredstvima za čišćenje staklokeramičke površine.

Strugalicu držite pod pravilnim kutom (45° do 60°). Nježnim pritiskom klizite po staklu preko oznaka i tako odstranite nečistoću. Pazite da plastična drška strugalice (kod određenih modela) ne dođe u dodir s vrućom površinom za kuhanje.



Strugalicu ne postavljajte pravokutno, i njenom oštricom, odnosno vršcima ne stružite po površini stakla.



slika 5

Šećer i hrana s visokom koncentracijom šećera mogu trajno oštetiti staklokeramičku površinu (slika 5), stoga je šećer i slatka jela potrebno smjesta sastrugati strugalicom sa staklokeramičke površine, iako je ploča za kuhanje još vruća (slika 4).

Promjena boje staklokeramičke površine nema učinka na djelovanje i stabilnost površine. Najčešće je to posljedica ostataka hrane, koja se je zapejala, odnosno je uzrokuje dno posude (na primjer aluminijski ili bakreni lonac), što je kasnije vrlo teško potpuno ukloniti.

Upozorenje: sve spomenute oznake prije svega su estetskog značaja, i direktno ne utječu na djelovanje aparata. Uklanjanje tih grešaka nije predmet garancije.

ŠUMOWI I UZROCI KOD INDUKCIJSKOG KUHANJA

Šumovi i zvukovi	Uzrok	Rješenje
Indukcijsko uvjetovani šumovi tijekom rada	Indukcijska tehnologija zasnovana je na svojstvima određenih metala pod utjecajem elektromagnetskih valova. Pritom nastaju takozvana vrtložna strujanja koja molekule prisiljavaju na njihanja. Ta se njihanja (vibracije) pretvaraju u toplotu, što opet, ovisno o vrsti metala, može prouzročiti tihe šumove.	To su normalni šumovi koji ne ukazuju na bilo kakvu grešku ili kvar u radu uređaja.
Zujanje kao u transformatoru	Pojavljuje se kod kuhanja na visokom stupnju snage. Uzrok za to skriva se u velikoj količini energije koja se prenosi sa ugradbene ploče za kuhanje na posudu.	Ovaj šum nestane ili se smanji kad smanjite stupanj snage rada.
Vibriranje i pucketanje posude za kuhanje	Takvi šumovi pojavljuju se kod one vrste posuda koje je sastavljeno iz više slojeva raznovrsnog materijala.	Šum nastaje zbog vibracija na spojenim površinama pojedinih slojeva različitih materijala. Taj šum ovisi o posudi. Može se mijenjati i obzirom na količinu i vrstu namirnica koje se kuhaju.
Šum ventilatora	Za pravilno djelovanje indukcijske elektronike uređaj mora djelovati na kontroliranoj temperaturi. Stoga je ploča za kuhanje opremljena ventilatorom koji u skladu sa prepoznatom temperaturom radi na različitim stupnjevima snage odnosno brzine.	Ventilator može nastaviti raditi i nakon što ste isključili ugradbenu ploču za kuhanje, ukoliko je utvrđena temperatura i dalje previsoka.

UGRADNJA PLOČE ZA KUHANJE

Važna upozorenja

- Samo stručnoj osobi dozvoljeno je ugraditi aparat kuhinjski element i priključiti ga na električni napon.
- Furnir, odnosno obloge ugradbenog kuhinjskog elementa moraju biti obrađene toplotno postojanim ljepilom (100°C), inače mogu zbog slabije temperaturne otpornosti promijeniti boju i oblik.
- Ploča za kuhanje prikladna je za ugradnju u radnu ploču nad kuhinjskim elementom širine 600 mm i veću.
- Nakon montaže ugradbena ploča mora biti fiksirana na takav način, da je moguće dostup do prednja dva pričvrtna elementa s donje strane.
- Viseći kuhinjski elementi nad pločom za kuhanje moraju biti postavljeni na takvu visinu da ne ometaju radne postupke.
- Razmak između površine za kuhanje i kuhinjske nape mora biti najmanje toliko velik, koliko je navedeno u uputama za montažu kuhinjske nape. Najmanja udaljenost je 650mm.
- Najmanji razmak između ruba aparata i susjednog visokog kuhinjskog elementa je 40 mm.
- Upotreba ukrasnih letava iz masivnog drveta na radnim pločama iza ugradbene ploče, dozvoljena je ako minimalni razmak ostane takav, kao što je to označeno na slikama za ugradnju.
- Najmanji razmak između ugradbene ploče štednjaka i stražnje stjenke, označena je na slici za ugradnju.

Postavljanje spužvaste brtve

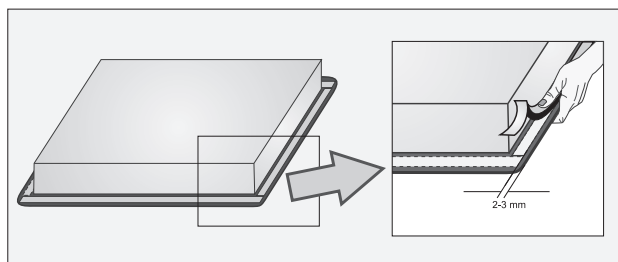
Prije ugradnje aparata u kuhinjski pult, na donju stranu staklokeramičke (staklenog) ploče za kuhanje potrebno je naljepiti spužvastu brtvu, koja je priložena aparatu (vidi sliku). **Ugradnja aparata bez brtve nije dozvoljena!**

Brтва se na aparat stavlja na slijedeći način:

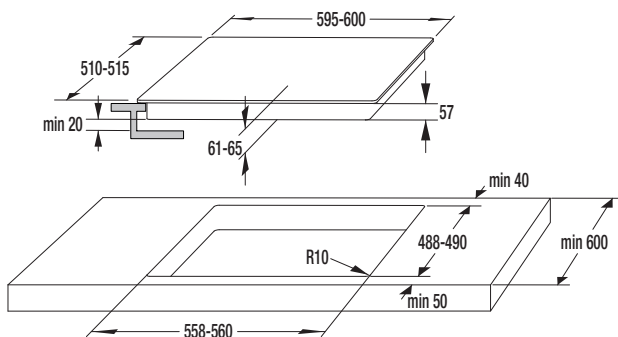
- sa brtve je potrebno skinuti zaštitnu foliju;
- brtvu je zatim potrebno naljepiti na donju stranu stakla, i to 2 do 3 mm od ruba (kao što prikazuje slika). Brtva mora biti nalijepljena po čitavom rubu stakla, a na kutovima se ne smije prekrivati.
- prilikom postavljanja brtve potrebno je paziti da staklo ne dođe u dodir s kakvim oštrim predmetom.

NAPOMENA!

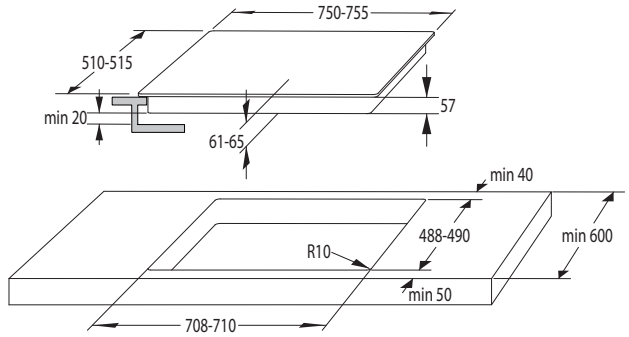
Određeni tipovi aparata imaju već postavljenu brtvu!



Mjere izreza ugradbene ploče za kuhanje



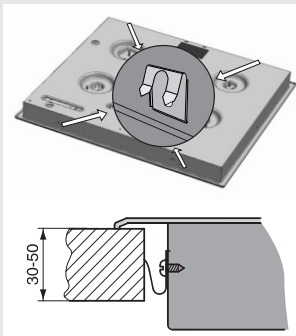
- SIVK6



- SIVK7

- Ploču za kuhanje možete ugraditi u sve radne ploče debljine od 30 do 50 mm.
- Ako je debljina radne ploče veća od 40 mm, unutrašnji rub radne ploče potrebno je stolarski obraditi (slika A). Time osiguravamo dostatno kruženje zraka.
- U radnim pultovima debljine 30 mm, potrebno je napraviti izrez za ploču na sredini pećnice, i dovoljno odmaknut od prednjeg ruba pulta, da indukcijska ploča ne nasjedne na štitnik pećnice!
- Ukoliko indukcijsku ploču želite ugraditi u postojeći izrez, provjerite mogućnost ugradnje obzirom na zadane ugradne mjere (ugradna dubina 56 mm).

Postupak ugradnje



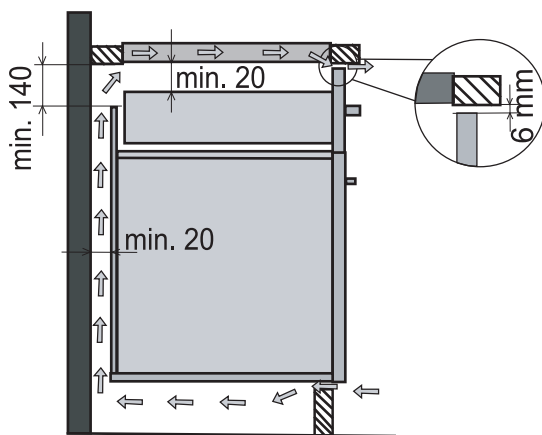
- Radna ploča mora biti postavljena potpuno ravno.
- Izrezane površine odgovarajuće zaštitite.
- Priložene pričvrstne elemente 4 pričvrstite priloženim vijcima 4 na prednju i stražnju stjenku ploče na unaprijed pripremljenu rupu i izrez.
- Ploču priključite na električnu mrežu (vidi uputstvo za priključenje štednjaka na električnu mrežu).
- Ploču umetnite u izrezani otvor. Ploču odozgo jače pritisnite uz radnu ploču.
- Za privijanje pričvrstne spone ne smiju se koristiti vijci duži od 6,5 mm.

Otvori za provjetravanje na donjem kuhinjskom elementu

- Za normalno djelovanje elektronike na indukcijskoj ploči za kuhanje potrebno je osigurati pravilno kruženje zraka.

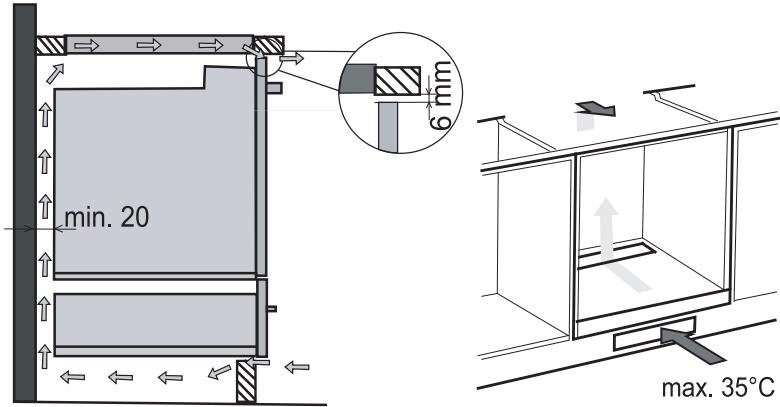
A Donji kuhinjski element s ladicom

- Na stražnjoj strani kuhinjskog elementa obvezno mora biti napravljen izrez min. visine 140 mm po čitavoj širini elementa. Također mora biti napravljen min. 6 mm velik otvor na prednjoj strani, po čitavoj širini elementa.
- Ploča je opremljena ventilatorom koji se nalazi na njenom donjem dijelu. Ako je ispod kuhinjskog elementa ladica, u nju ne smijete spremati manje predmete ili stavljati papir, jer bi ih ventilator usisao, što bi moglo uzrokovati oštećenja ventilatora ili kvar na rashladnom sistemu. Također u toj ladici ne smijete držati aluminijsku foliju ili zapaljive tvari odnosno tekućine (na primjer raspršivače), niti takve stvari stavljati u blizinu ploče. Postoji opasnost eksplozije! Između sadržaja ladice i ulazom ventilatora mora biti najmanje 20 mm praznog prostora.



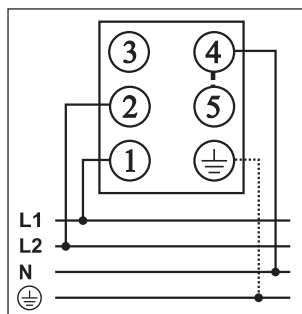
B Donji kuhinjski element s pećnicom

- Ugradnja pećnice ispod indukcijskog štednjaka moguća je samo za tipove pećnica EVP4..., EVP2..., opremljene rashladnim ventilatorom. Prije ugradnje pećnice, u području ugradbenog otvora obavezno je potrebno odstraniti stražnju stjenku kuhinjskog elementa. Također je potrebno napraviti min. 6 mm otvor na prednjoj strani, po čitavoj širini elementa.

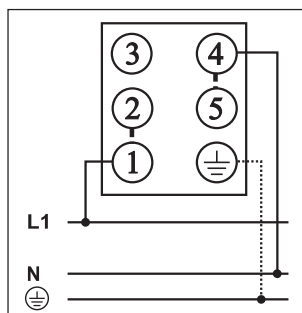


Skica priključivanja

380-415V 2N ~ / 50/60 Hz



220-240V ~ / 50/60 Hz



Uređaj je namijenjen za priključenje na dvofaznu instalaciju, ali se može priključiti i na jednofaznu.

• Dvofazno priključenje

Mostove umetnite između priključaka 4 i 5.

• Jednofazno priključenje

Mostove umetnite između priključaka 4 i 5, te između priključaka 1 i 2.


Napomena: Priključak 3 je slobodan.

Za priključivanje mogu se upotrijebiti:

- gumijasti priključni kabli tipa H05 RR-F 4x1,5 z rumeno-zelenim zaštitnim vodnikom,
- PVC izolirani priključni kabli tipa H05 VV-F 4x1,5 z rumeno-zelenim zaštitnim vodnikom, ali drugi enakovredni ali većvredni kabli.

- Priključivanje smije izvršiti samo ovlaštena osoba. Zaštita električne instalacije mora odgovarati važećim propisima.
- Priključne sponne dostupne su kad otvorite poklopac priključne doze.
- Prije priključenja provjerite dali napetost, navedena na natpisnoj tablici, odgovara napetosti mreže.
- Natpisna tablica staklokeramičke ugradne ploče za kuhanje pričvršćena je na donjoj strani aparata.
- Aparat je izrađen za priključenje na izmjeničnu struju 230 V ~.
- U električnoj instalaciji mora biti predviđen prekidač, koji aparat u svim polovima odvaja od mreže i koji u otvorenom položaju ima razmak među kontaktima najmanje 3 mm. Podesni su osigurači, zaštitni strujni prekidači, itd.
- Priključak mora biti izabran obzirom na strujnu mogućnost instalacije i osigurača.
- Aparati tog tipa mogu na jednoj strani biti ugrađeni uz visok element pokućstva, koji je viši od aparata, dok na drugoj strani može biti postavljen samo element pokućstva jednake visine kao što je i aparat.
- Napetosni i izolirani djelovi moraju biti nakon ugradnje zaštićeni pred mogućnošću dodira.

PAŽNJA!

Prije svakog zahvata uvijek prekinite dovod električne energije u aparat. Obzirom na napon mreže, aparat moramo priključiti po prikazanoj skici. Zaštitni provodnik (PE) priključite na sponu, označenu znakom za uzemljenje .

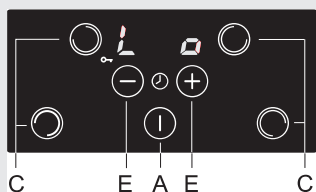
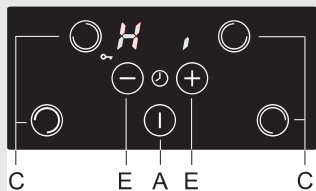
Priključni kabel morate voditi kroz sigurnosnu vođicu, koja štiti kabel od izvlačenja.

Nakon priključenja uključite sve ploče približno 3 minute da provjerite njihov rad.

Plosnatim izvijačem otvorite priključnu sponu. Za priključenje koristite priložene mostove.

Jednofazni priključak s ograničenjem maksimalne zajedničke snage (samo kod modela sa četiri polja za kuhanje, i bez povezanog polja)

- Ukoliko osigurač vaše kućne instalacije ne omogućuje jačinu struje 32 A, možete na uređaju uključiti funkciju ograničenja maksimalne ukupne snage, tako da jačina struje ne premašuje 16 A potrošnje.
 - Ukoliko ste aktivirali ograničenje maksimalne ukupne snage, jačinu rada polja za kuhanje možete povećavati samo dok ukupna snaga struje ne postigne tu vrijednost ograničenja. Na to vas upozori zvučni signal i bljeskanje postavke.
 - Postavku možete aktivirati dvije minute nakon priključenja uređaja na napon (uređaj mora biti isključen i otključan).
 - Istovremeno dodirnite sve tipke za izbor polja za kuhanje, i zadržite ih pritisnute 3 sekunde, dok se ne začuje kratak zvučni signal. Na pokazivaču se ispiše »Hi«, što označava visoku snagu rada (High).
 - Pritiskom na »-« ili »+« mijenjate postavku na »Lo«, što označava nižu snagu rada (Low).
 - Postavku potvrdite tako da ponovno dodirnete sve tipke za izbor polja za kuhanje i držite ih pritisnute 3 sekunde. Začuje se kratak zvučni signal i prikaz nestane.
 - Postavka snižene snage je spremljena.
- Ukoliko želite ponovno promijeniti tu postavku, uređaj morate za nekoliko sekundi isključiti iz električne energije.

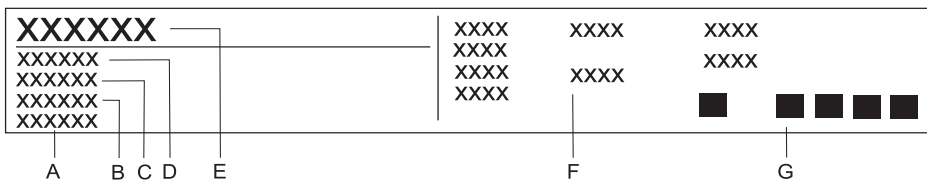


Napomena: postavku možete poništiti pritiskom na tipku za uključenje/isključenje (A), inače se nakon jedne minute prekine automatski, i stara (prethodna) postavka ostaje aktivna.

Primjer: ukoliko imate dva polja za kuhanje podešena na rad u režimu P, ostala dva polja za kuhanje ne možete koristiti. Ako pak želite koristiti sva četiri polja za kuhanje istovremeno, postavke pojedinih polja ne smiju biti podešene na vrijednosti veće od 7.

TEHNIČKI PODACI

Natpisna tablica



- A** Serijski broj
- B** Šifra
- C** Model
- D** Tip
- E** Robna marka
- F** Tehnički podaci
- G** Znaci sukladnosti

PRIDRŽAVAMO PRAVO NA PROMJENE KOJE NE
UTJEČU NA FUNKCIONALNOST APARATA.

Upute za uporabu uređaja možete naći i na našoj
internetskoj stranici: www.gorenje.com / < <http://www.gorenje.com> />

