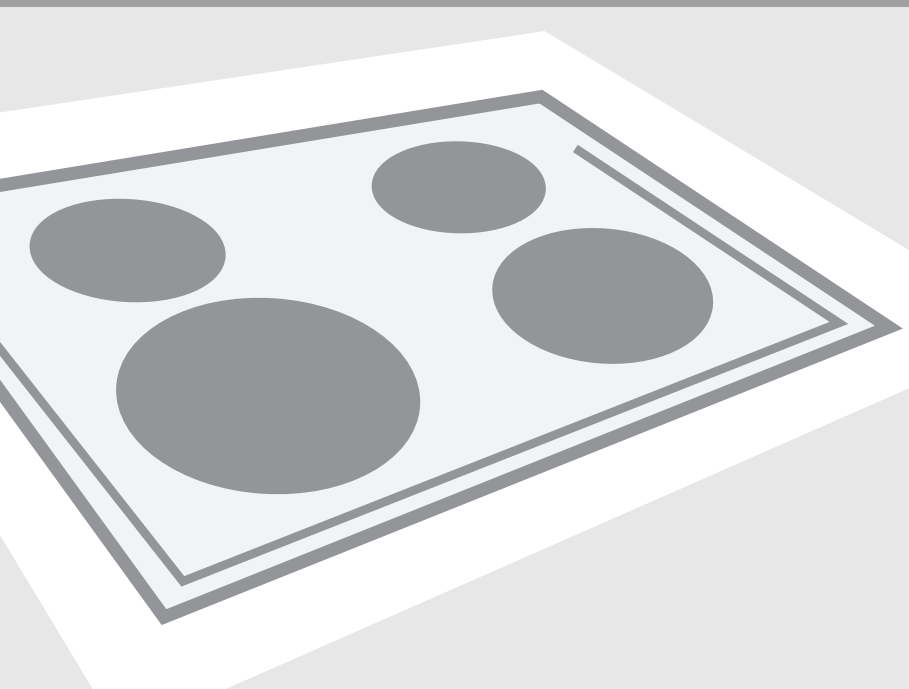


HR BA Upute za uporabu, ugradnju i priključenje



Staklokeramička ugradbena ploča za kuhanje

Staklokeramička ugradbena ploča za kuhanje

Štovani kupac!



Staklokeramička ugradbena ploča za kuhanje namijenjena je upotrebi u domaćinstvu.

Za pakiranje proizvoda koristimo materijale, prijazne za okolinu, koji se bez opasnosti mogu ponovno preraditi (reciklirati), deponirati ili uništiti.

U tu svrhu su ambalažni materijali odgovarajuće označeni.

Upute za uporabu

Upute za uporabu namijenjene su korisniku. Opisuju aparat, te njegovo rukovanje. Prilagođene su različitim tipovima aparata, zato je moguće da opisuju i neke funkcije, koje vaš aparat nema.

Upute za priključenje

Priključenje mora biti izvršeno sukladno uputama koje su priložene aparatu, te važećim propisima i standardima. Priključenje smije obaviti samo stručno osposobljena osoba.

Natpisna tablica

Natpisna tablica s temeljnim podacima pričvršćena je na donjoj strani ploče za kuhanje.

Zaštita pred opasnošću od požara

Aparati mogu na jednoj strani biti ugrađeni uz visok element pokućstva, koji je viši od aparata, dok na drugoj strani može biti postavljen samo element pokućstva jednake visine kao što je i aparat.

Važna upozorenja	3
Opis aparata.....	4
Polja za kuhanje.....	5
Upravljanje kuhališta	7
Posebna upozorenja i javljanje grešaka.....	13
Čišćenje i održavanje	14
Ugradnja ploče za kuhanje	15
Priključenje ploče za kuhanje na električnu mrežu ..	17
Tehnički podaci.....	19

Važna upozorenja

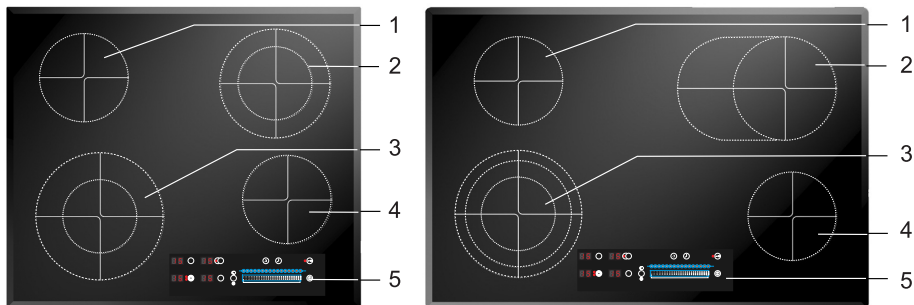
- Aparat smije ugraditi u element pokućstva te ga priključiti na električnu napetost samo stručna osoba.
- Tijekom djelovanja uređaja neka se mala djeca ne zadržavaju u blizini aparata bez nadzora. Upozorite ih na opasnost opekotina!
- Tijekom kuhanja ili pečenja pregrijana masnoća na ploči za kuhanje vrlo se brzo upali. Postoji opasnost opekotina, stoga pečenje ili prženje stalno nadzirite.
- Aparat ne upotrebljavajte za ogrijevanje prostorija. Na polja za kuhanje ne smijete postavljati prazno posuđe.
- Staklokeramičku ploču ne upotrebljavajte kao radnu površinu. Oštrim predmetima možete uzrokovati ogrebotine.
- Priprema hrane u aluminijski ili plastičnim posudama na vrućim pločama nije dozvoljena. Na staklokeramičku ploču ne postavljajte nikakve plastične predmete ili aluminijsku foliju.
- Ako je u blizini aparata na utičnicu priključen drugi električni aparat, pazite da priključni kabel ne dođe u dodir s vrućim pločama za kuhanje.
- Pod aparatom ne držite temperaturno osjetljive predmete, npr. sredstva za čišćenje, raspršivače i slično.
- Ne upotrebljavajte napuknutu ili slomljenu staklokeramičku ploču. Ako se pojavi kakva vidljiva pukotina, odmah prekinite dovod električne energije u aparat.
- U slučaju kvara odmah isključite dovod električne energije i pozovite servisnu službu.
- Uređaj nije dozvoljeno čistiti napravama na vruću paru ili visokotlačnim strojevima za čišćenje, jer takve naprave mogu uzrokovati kratki spoj i električni udar.
- Aparat je izrađen sukladno svim propisanim sigurnosnim standardima. Usprkos tome ne preporučujemo da ga bez potrebnog nadzora koriste osobe smanjenih fizičkih, motoričkih ili umnih sposobnosti, odnosno osobe bez potrebnih iskustava ili znanja. Ista preporuka glede uporabe aparata važi i za maloljetne osobe.



Simbol na proizvodu ili na njegovoj ambalaži označuje da se s tim proizvodom ne smije postupiti kao s otpadom iz domaćinstva. Umjesto toga treba biti uručen prikladnim sabirnim točkama za recikliranje elektroničkih i električkih aparata.

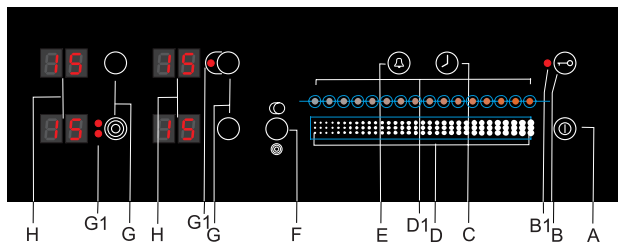
Ispravnim odvoženjem ovog proizvoda spriječit ćete potencijalne negativne posljedice na okoliš i zdravlje ljudi, koje bi inače mogli ugroziti neodgovarajućim rukovanjem otpada ovog proizvoda. Za detaljnije informacije o recikliranju ovog proizvoda molimo Vas da kontaktirate Vaš lokalni gradski ured, uslugu za odvoženje otpada iz domaćinstva ili trgovinu u kojoj ste kupili proizvod.

Opis aparata



1. Polje za kuhanje straga lijevo
2. Polje za kuhanje straga desno
3. Polje za kuhanje sprijeda lijevo
4. Polje za kuhanje sprijeda desno
5. Modul za upravljanje pločom

Elementi za upravljanje ploče za kuhanje

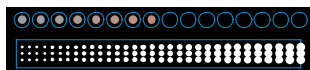


- A** Senzor za uključenje/isključenje glavnog prekidača
- B** Senzor za uključenje/isključenje blokade za djecu
- B1** Signalna lampica za prikaz blokade za djecu
- C** Senzor za podešavanje vremenskog prekidača
- D** Klizni senzor
- D1** Signalne lampice za prikaz položaja kliznog senzora
- E** Senzor za podešavanje alarma
- F** Senzor za uključenje/isključenje dodatnog polja
- G** Senzor za izbor polja za kuhanje
- G1** Signalna lampica za prikaz dodatnog polja
- H** Pokazivač snage kuhanja odnosno preostataka toplote

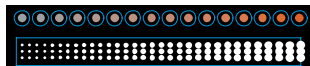
Djelovanje kliznog senzora



0



polovna vrijednost



maksimalna

Polja za kuhanje

Prije prve upotrebe

Staklokeramičku površinu očistite vlažnom krpom i nešto sredstva za ručno pranje posuđa. Ne upotrebljavajte agresivna sredstva za čišćenje koja ostavljaju ogrebotine, ili hrapave spužvice za posuđe, sredstva za otklanjanje hrđe, madeža i slično.

Važna upozorenja u vezi staklokeramičke ploče

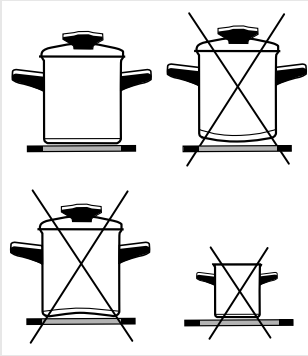
- Ne uključujte polja za kuhanje bez posuđa i nikad ih ne upotrebljavajte za ogrijevanje prostorija!
- Pazite da polja za kuhanje i dna posuda budu uvijek čisti i suhi. Time je omogućeno dobro provođenje toplote, a površina polja neće se oštetiti.
- Pregrijana masnoća brzo se zapali. Zato jela s mašću ili uljem (npr. pržen krumpir) pripremajte oprezno i pod stalnim nadzorom.
- Na polja za kuhanje ne smijete stavljati vlažno posuđe ili poklopce, prekrivene parom. Vлага šteti poljima za kuhanje.
- Nikad ne hladite vruću posudu na praznim poljima za kuhanje, jer se pod takvom posudom stvara kondenzat, koji pospešuje koroziju.

Važna upozorenja u vezi staklokeramičke ploče

- Grijaće polje brzo postigne željenu snagu odnosno temperaturu grijanja, dok okolina grijaćih polja ostane hladna.
- Ploča je otporna na temperaturne promjene.
- Ploča je otporna i na udarce. Posudu čak možete postaviti na ploču i nešto grublje a da je ne oštetite.
- Staklokeramičku površinu ne koristite kao radnu površinu! Oštrim predmetima možete uzrokovati ogrebotine.
- Priprema jela u aluminijskim folijama ili plastičnim posudama na vrućim zonama kuhanja nije dozvoljena. Na staklokeramičku ploču ne stavljajte plastične predmete ili aluminijsku foliju.

- Nikad ne upotrebljavajte puknutu ili slomljenu staklokeramičku ploču. Pad predmeta oštih rubova na površinu za kuhanje može uzrokovati lom ploče. Posljedice mogu biti vidljive odmah, ali i tek nakon izvjesnog vremena. Ako se zbog nepažljivog rukovanja na ploči pojavi kakvo vidljivo napuknuće, odmah prekinite dovod električne energije aparatu.
- Ako se na vruću ploču prospe šećer ili prolije jako slatko jelo, odmah obrišite ploču odnosno odstranite šećer.

Posuđe



Savjeti za uporabu posuđa

Upotrebljavajte kvalitetno posuđe s ravnim i stabilnim dnom.

- Prijenos toplote je najbolji ako je promjer dna tava i lonaca jednak kao i promjer polja za kuhanje, a posuda postavljena na sredinu ploče za kuhanje.
- Prilikom kuhanja u vatrostalnom staklenom odnosno porculanskom posuđu pridržavajte se uputa proizvođača posuđa.
- Ako upotrebljavate lonac pod pritiskom (ekonom lonac), nadzirite ga dok ne postigne pravilan pritisak. Polje za kuhanje neka na početku bude upaljeno na najveću snagu, a zatim slijedom uputstava proizvođača lonca odgovarajućim senzorom pravovremeno snižavajte jačinu grijanja.
- Uvijek pazite da u loncu pod pritiskom (ekonom lonac), a i u drugim loncima i posudama, uvijek bude dovoljno tekućine, jer zbog isparavanja posuda može ostati prazna, i zbog pregrijavanja može doći do oštećenja lonca i ploče za kuhanje.
- Posuda iz vatrostalnog stakla, s posebno brušenim dnom, podesna je za upotrebu na staklokeramičkim pločama za kuhanje, ako odgovara promjeru mjesta za kuhanje. Zbog termičke napetosti posude većeg promjera mogu puknuti.
- Prilikom upotrebe posebnog posuđa uvijek strogo slijedite uputama proizvođača.
- Ako na staklokeramičkoj ploči za kuhanje želite kuhati u posudi s visoko odsjavnim (svjetla metalna površina) ili debelim dnom, vrijeme do početka ključanja može se produžiti za nekoliko minuta (do 10 minuta). Ako dakle želite zakuhati do vrenja veću količinu tekućine, preporučujemo da upotrijebite posudu s ravnim, tamnim dnom.
- Ne koristite glinene posude, jer na staklokeramičkoj površini ostavljaju ogrebotine.
- Promjer dna tava i lonaca neka bude jednak kao i promjer polja za kuhanje. Ako je posuda premalena, dolazi do gubitka toplote, a mjesto kuhanja može se oštetiti.
- Koristite poklopac ako to priprema hrane omogućuje.
- Posuda neka bude prikladne veličine obzirom na količinu jela. Priprema manje količine jela u velikoj posudi gubitak je energije.

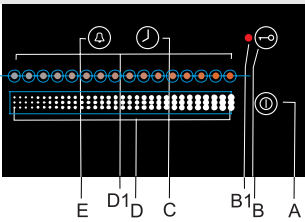
Štednja energije

- Jela, za koja je potrebno duže vrijeme kuhanja, pripremajte u loncu pod pritiskom (ekonom lonac).
- Razno povrće, krumpir, i slično, možete kuhati u manjoj količini vode. Tako se jelo skuha, ali je pritom važno da poklopac bude dobro zatvoren. Nakon vrenja smanjite snagu na stupanj, koji je dovoljan za lagano vrenje.

Upravljanje kuhališta

- Staklokeramička površina za kuhanje opremljena je elektronskim sensorima, koji uključuju ili isključuju neku od funkcija, ako označeno senzorsko polje dotaknete prstom najmanje 1 sekundu.
- Svako uključjenje senzora potvrdi zvučni signal.
- Na senzorske površine ne smijete postavljati predmete (javljanje greške).
- Pobrinite se da površina senzora uvijek bude čista.

Uključenje kuhališta

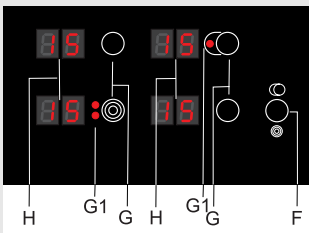


Kad kuhalište ne radi, sva polja za kuhanje su isključena, a pokazivači ne svijetle.

Dodirom glavnog senzora (A) najmanje 1 sekundu ploča za kuhanje se pali, a na svim pokazivačima snage za pojedina polja (H) pojavi se "00" i ostane svijetliti 10 sekundi.

⚠ Slijedeće podešavanje morate napraviti u roku 10 sekundi, inače će se kuhalište ponovo isključiti.

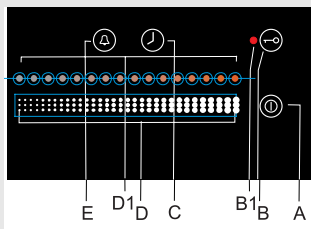
Uključenje polja za kuhanje



Ako ste ploču uključili dodiranjem glavnog senzora (A), morate u slijedećih 10 sekundi uključiti odabrano polje za kuhanje, kojeg odaberete dodiranjem senzora (G). Pokazivač snage izabranog polja za kuhanje (H) bljeska nekoliko sekundi.

- Dodirom kliznog senzora (D) birate snagu od 1-18. Kod prvog dodira, vrijednost se podešava proporcionalno, obzirom na mjesto dodira. Uz klizni senzor pale se kontrolne lampice razmjerno podešenoj vrijednosti. Daljim klizanjem po senzoru mijenja se vrijednost jačine zagrijavanja. Klizanjem (pomakom prsta po kliznom senzoru) udesno povećavate vrijednost, a klizanjem ulijevo je smanjujete. Kad odmaknete prst sa kliznog senzora, polje za kuhanje počinje se zagrijavati izabranom snagom. Ako je prvi dodir napravljen na krajnje desno mjesto kliznog senzora (stupanj 18), aktivira se automatsko kuhanje (vidi poglavlje Automatika za brzo zagrijavanje).

Isključenje polja za kuhanje



Podešavanje snage kuhanja

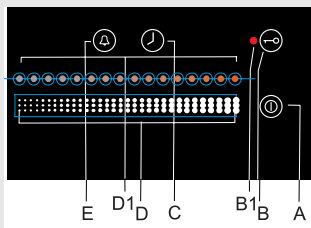
- Polje za kuhanje izaberete pritiskom na senzor (G). Na pokazivaču izabranog polja treperi trenutna snaga kuhanja.
- Dodirom ili klizanjem po kliznom senzoru mijenjate stupanj snage.
- Kad prst odmaknete od kliznog senzora, polje se zagrijava novo izabranom snagom.

- Izabrano polje za kuhanje mora biti aktivirano.
- Izaberite polje za kuhanje dodiranjem pripadajućeg senzora (G) – bljeska snaga kuhanja.
- Dodirom kliznog senzora (D) na početku, stupanj snage postavljate na »00«. Na isključenje Vas upozori kratak zvučni signal.

Isključenje čitavog kuhališta

- Dodirom senzora glavnog prekidača (A) isključite kompletno kuhalište.
- Začuje se zvučni signal, a svi pokazivači se ugase, osim onih polja, koja su još vruća, i na čijim pokazivačima svijetli "H" kao prikaz preostatka toplote.
- Ako kuhalište isključite prije završetka kuhanja, iskoristite preostalu toplotu, čime štedite električnu energiju.

Zaključavanje upravljačke jedinice/ Blokada za djecu



Aktiviranjem sigurnosnog zaključavanja sprječavate nehotično uključanje, odnosno djelovanje polja za kuhanje, što ujedno služi i kao zaštita za djecu.

Uključenje blokade

- Blokadu uključite približno 3 sekunde dugim pritiskom na odgovarajući senzor (B). Za nekoliko sekundi upali se signalna lampica (B1).
- Blokadu možete aktivirati i kad je ploča za kuhanje isključena, i kad je uključena.
- Blokada sprječava aktiviranje svih senzora, osim senzora glavnog prekidača za isključenje (A) i senzora blokade (B).
- Ako pod blokadom želite aktivirati bilo koji senzor, signalna lampica blokade ponovno zasvijetli za par sekundi i začuje se zvučni signal.

Pokazivač preostale toplote

Automatika za brzo zagrijavanje

Isključenje blokade

- Blokadu možete isključiti kad god zaželite, pritiskom 3 sekunde na senzor blokade (B), što se potvrdi kratkim zvučnim signalom. Signalna lampica nad senzorum se tada ugasi.

Čim se polje za kuhanje isključi, ili kad se isključi kompletno kuhalište, na pokazivaču se pojavi znak "HI", koji signalizira "polje za kuhanje je vruće". Dužina ovog upozorenja izračunata je obzirom na stupanj kuhanja, i ovisi o tome koliko vremena je pojedina ploča za kuhanje bila upaljena. Kad se znak "HI" ugasi, polje je u određenim slučajevima (prekid električne struje, vruća posuda na polju) još uvijek vruće. Budite oprezni jer postoji opasnost opekotina.

Aktiviranjem ove funkcije polje za kuhanje će, ovisno o odabranom stupnju snage, započeti djelovati na najvišem stupnju, a nakon isteka tog vremena, prebaci se na odabrani stupanj nastavka kuhanja (vidi tablicu). Automatsko kuhanje možete uključiti na svakom polju i za sve stupnjeve kuhanja, osim za stupanj "18" gdje je snaga čitavo vrijeme maksimalna.

Automatsko kuhanje možete aktivirati na polju, koje je bilo pre isključeno.

- Izaberite traženo polje za kuhanje - na pokazivaču treperi »00«
- Prvi dodir kliznog senzora (D) mora da bude krajnje desno. Prikaže se vrijednost "18.". Decimalna točka označuje uključenje automatskog kuhanja.
- Daljim klizanjem ili dodirima senzora birate traženi stupanj snage kuhanja (17...1).
- Decimalna točka svijetli čitavo vrijeme dok je ta funkcija uključena.

Kad istekne vrijeme navedeno u tabeli, funkcija se isključi i decimalna točka se ugasi.

Automatsko kuhanje možete isključiti bilo kad promjenom stupnja snage kuhanja.

Jačina nastavka kuhanja	1	2	3	4	5	6	7	8	9	10	11	12	13	14	15	16	17
Vrijeme kuhanja na najvišem stupnju u sekundama	60	80	120	165	200	250	280	320	360	410	200	80	100	160	160	160	165

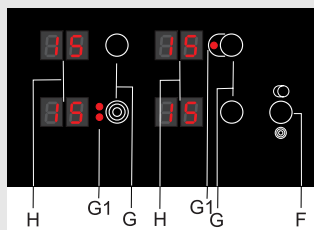
Automatika za brzo zagrijavanje je prikladna za ...

- jela koja su u početku hladna; zagrijete ih brzo na povećanoj snazi polja za kuhanje, a zatim ostavite da se kuhaju duže vrijeme, a da tijek kuhanja nije potrebno stalno nadzirati (na primjer priprema kuhane govedine).

Automatika za brzo zagrijavanje nije prikladna za ...

- jela koja se prže, peku ili pirjaju, i potrebno ih je često okretati, zalijevati ili miješati;
- okruglice ili tjestenine s mnogo tekućine;
- jela koja moraju duže vrijeme vreti u loncu na pritisak;

Uključenje dodatnog polja za kuhanje



Vklup dodatnoga grelnoga polja

- U izabranom polju za kuhanje (stupanj snage 1-18 treperi) možete uključiti i dodatni krug pritiskom na senzor (F). Signalna lampica (G1) uz senzor svijetli.
- Stupanj kuhanja birate za oba kruga zajedno.

Isključenje dodatnog polja za kuhanje

- Izaberite polje za kuhanje (stupanj snage 1-18 treperi).
- Dodatni krug možete isključiti pritiskom na senzor (F) izabranog polja.

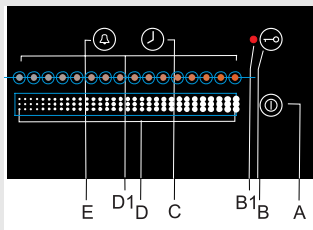
Ograničenje trajanja djelovanja

U smislu veće sigurnosti u radu, Vaše kuhalište opremljeno je napravom za ograničavanje trajanja djelovanja za svako pojedino polje za kuhanje. Trajanje djelovanja ponaša se prema zadnjem podešenom stupnju jačine kuhanja.

Ako se stupanj kuhanja duže vrijeme ne promijeni, ploča za kuhanje će se automatski isključiti nakon isteka određenog vremena, koje je ovisno o podešenoj jačini stupnja kuhanja (viši stupanj – kraće vrijeme do isključenja, vidi tablicu).

Snaga kuhanja	1	2	3	4	5	6	7	8	9	10	11	12	13	14	15	16	17	18
Maksimalno vrijeme djelovanja u satima	10	10	8	6	5	5	4	4	4	3	3	2	2	2	2	2	2	2

Korištenje vremenskog prekidača (Timer)



Uključenje vremenskog prekidača

Vremenski prekidač (timer) olakšava postupak kuhanja podešavanjem vremena djelovanja polja za kuhanje.

- Izaberite polje, za kojeg želite izabrati vremensku funkciju - bljeska izabrana snaga kuhanja. Preduvjet za podešavanje sata (vremenskog prekidača) je već izabrana snaga kuhanja (vidi poglavlje Uključenje polja za kuhanje).
- Vremenski prekidač uključite pritiskom na njegov senzor (C). Na pokazivaču se lijevo gore pojavi decimalna točka, i treperi znak "ti".
- Dodirom kliznog senzora (D) možete izabrati vrijeme kuhanja u rasponu između 1 i 99 minuta. Prvim dodirom vrijednost se podešava razmjerno mjestu dodira. Uz klizni senzor pale se kontrolne lampice u skladu s podešenom vrijednošću. Daljim klizanjem po senzoru mijenjate vrijednosti u koracima po 10 minuta. Ako prst zadržite pritisnut na kliznom senzoru, uključuje se fina regulacija, što se signalizira zvučnim signalom. Klizanjem po senzoru podešavate točno vrijeme. Klizanjem udesno vrijednost se povećava, a klizanjem ulijevo smanjuje u koracima po 1 minutu.
- Kad odmaknete prst sa senzora, nakon nekoliko sekundi započne odbrojavanje vremenskog prekidača. Na pokazivaču je ispisana snaga kuhanja. Točka pred brojkom označuje da je uključen vremenski prekidač za odbrojavanje.
- Tijekom kuhanja, svakih nekoliko sekundi na pokazivaču se ispiše "ti".



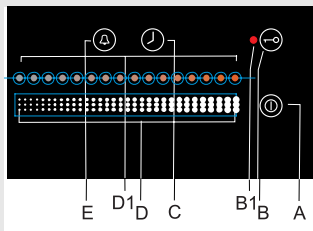
Vrijeme kuhanja možete podešavati za svako polje posebno.

Promjena podešenog vremena kuhanja

- Vrijednost podešenog vremena možete proizvoljno mijenjati tijekom odbrojavanja.
- Izaberite željeno polje za kuhanje – bljeska podešena snaga kuhanja.
- Dodirnite senzor za uključivanje/isključivanje vremenskog prekidača (C) – na pokazivaču se pojavi "ti", a odmah zatim bljeska preostalo vrijeme kuhanja.
- Dodirom ili klizanjem po čitavom području senzora mijenjate vrijeme kuhanja u koracima po 1 minutu.
- Kad prst odmaknete od kliznog senzora, polje se zagrijava novo izabranom snagom.

Pregled preostalog vremena kuhanja

- Izaberite polje za kuhanje i pritisnite senzor vremenskog prekidača.
- Na pokazivaču nekoliko sekundi treperi preostalo vrijeme.



Isključenje sata

Tijekom odbrojavanja, svakih nekoliko sekundi na pokazivaču polja za kuhanje ispiše se "ti".

Nakon isteka podešenog vremena, odabrano polje za kuhanje automatski se isključi i javlja se zvučni signal, kojeg isključite dodiranjem senzora vremenskog prekidača (C) ili senzora alarma (E), a nakon nekoliko minuta isključi se sam.

Ako želite isključiti vremenski prekidač prije isteka podešenog vremena:

- Izaberite željeno polje za kuhanje – bljeska izabrana snaga kuhanja.
- Dodirnite senzor za uključenje/isključenje vremenski prekidača (C) – na pokazivaču se pojavi "ti", a odmah zatim bljeska preostalo vrijeme kuhanja.
- Dodiranjem kliznog senzora dugim dvije sekunde na krajnjoj lijevoj strani postavite vrijednost sata na "00", a na pokazivaču se pojavi oznaka "ti". Izabrano vrijeme možete isključiti i u koracima po 1 minutu klizanjem po čitavom području kliznog senzora.
- Točka u lijevom dijelu pokazivača se ugasi, a vremenski prekidač se isključi.

Korištenje alarma

- Uporaba je ista kao i kod vremenskog prekidača (timer), s tim da dodirujemo senzor za uključenje/isključenje alarma (E).
- Alarm možemo podešavati i kad je polje za kuhanje isključeno na "00", neovisno za sva polja.
- Vremenski prekidač i alarm na istom polju za kuhanje međusobno se isključuju. Prevladava zadnji podešen izbor.
- Kad je alarm aktivan, na pokazivaču ne svijetli točka lijevo od snage kuhanja, ali se svakih nekoliko sekundi ispisi znak "to".
- Nakon isteka podešenog vremena javi se alarm, ali se polje za kuhanje ne isključi.

Posebna upozorenja i javljanje grešaka

U garancijskom roku sve popravke vrši isključivo servisna organizacija ovlaštena od strane proizvođača.

Prije početka popravaka uređaj je potrebno obavezno isključiti iz električne mreže, i to isključenjem osigurača ili vađenjem priključnog kabela iz utičnice.

Neovlašteni zahvati i popravci uređaja opasni su, jer postoji rizik električnog udara ili kratkog spoja, stoga ih izbjegavajte. Popravke prepustite samo odgovarajuće osposobljenom stručnjaku, odnosno tehničkoj servisnoj službi.

Ako tijekom djelovanja aparata dođe do smetnji, provjerite pomoću ovog priručnika dali možete problem riješiti sami.

Važno

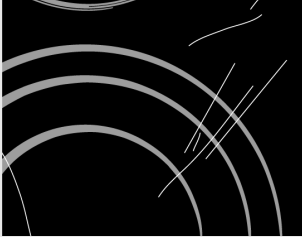
Posjeta servisera u garancijskom roku nije besplatna, ako aparat ne radi zbog nepravilnog rukovanja. Upute za uporabu držite uvijek na dostupnom mjestu, a ako uređaj prodajete, izručite s njim i priručnik s uputama.

U nastavku ćete naći nekoliko savjeta vezanih na otklanjanje smetnji.

- Ako su sve snage kuhanja postavljene na "00", ploče za kuhanje će se nakon 10 sekundi isključiti.
- Ako je bilo koja tipka aktivirana duže od 10 sekundi, ploča za kuhanje se isključi, začuje se zvučni signal, a na pokazivaču se pojavi bljeskajući znak "F0".
- Ako na senzorima bljeska oznaka "F1", "F2", "F3" ili "F4", to znači da je došlo do greške na elektronici.
- Ako se kuhalište automatski isključi tijekom kuhanja i pojavi se bljeskajući znak "F5", došlo je do pregrijavanja kuhališta, te se je ono iz sigurnosnih razloga privremeno isključilo (do pregrijavanja može doći zbog nepravilne uporabe posude, odnosno njenog položaja na pojedinim poljima). Kuhalište možete ponovno uključiti kad se dovoljno ohladi.
- Ako je više senzora pokriveno bilo kakvim predmetom, ili je površina polivena prekipjelom tekućinom, kuhalište se nakon određenog vremena samo isključi.
- Ako se senzori ne odazivaju, ili javljanje greške ne nestane, isključite kuhalište iz električne mreže na nekoliko minuta (odvojte osigurač ili isključite glavni prekidač), a zatim ga ponovno spojite na napon i uključite tipku glavnog prekidača.

Ako smetnje usprkos gornjim savjetima niste uspjeli otkloniti, pozovite ovlašteni servis. Otklanjanje kvara, odnosno reklamacije koja je nastala zbog nepravilnog priključenja ili rukovanja uređajem, nije predmet garancije. Takve troškove popravka snosi korisnik sam.

Čišćenje



slika 1



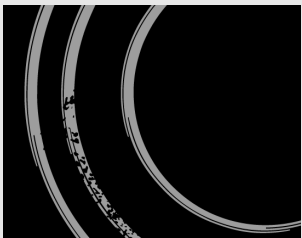
slika 2



slika 3



slika 4



slika 5

Ohladenu staklokeramičku površinu očistite nakon svake upotrebe, jer će se inače nakon slijedeće upotrebe i najmanja nečistoća zapeći na vrućoj površini.

Za redovno održavanje staklokeramičke površine koristite specijalna sredstva za njegu koja na njoj naprave zaštitni sloj, koji je štiti od dalje prljavštine.

Prije svake upotrebe, sa staklokeramičke površine i sa dna posuđa obrišite prašinu ili eventualne druge strane predmete, koji bi je mogli izgrepsti (slika 1).

Pazite! Čeličnom vunom, grubim spužvicama i abrazivnim prašcima možete ogrepsti površinu. Također je možete oštetiti upotrebom agresivnih raspršivača i neprikladnih tekućih sredstava za čišćenje (slike 1 i 2).

Habanje tiskanih uzoraka na ploči može uzrokovati korištenje agresivnih sredstava za čišćenje ili grubih, oštećenih donjih dijelova posuđa (slika 2).

Manju nečistoću čistite vlažnom mekom krpom, a površinu zatim obrišite da bude suha (slika 3).

Mrlje od vode skinite blagom rastopinom octa, no njome ne smijete brisati okvir (određeni modeli), jer ovaj time gubi sjaj. Ne koristite agresivne raspršivače niti sredstva za uklanjanje kamenca (slika 3).

Jaču nečistoću uklonite posebnim sredstvima za čišćenje staklokeramičkih površina, i pritom slijedite upute proizvođača sredstava za čišćenje. **Pazite da sredstvo nakon nanošenja temeljito odstranite, jer će u protivnom ostaci sredstva prilikom zagrijavanja polja oštetiti staklokeramičku površinu** (slika 3)!

Tvr dokornu i zapečenu nečistoću skidajte strugalicom. Pritom pazite da plastična ručka strugalice ne dođe u dodir s vrućom površinom za kuhanje (slika 4). Prilikom rukovanja strugalicom pazite da se ne ozlijedite!

Šećer i hrana s visokom koncentracijom šećera mogu trajno oštetiti staklokeramičku površinu (slika 5), stoga je šećer i slatka jela potrebno smjesti sastrugati strugalicom sa staklokeramičke površine, iako je ploča za kuhanje još vruća (slika 4).

Promjena boje staklokeramičke površine nema učinka na djelovanje i stabilnost površine. Najčešće je to posljedica ostataka hrane, koja se je zapekla, odnosno je uzrokuje dno posude (na primjer aluminijski ili bakreni lonac), što je kasnije vrlo teško potpuno ukloniti.

Upozorenje: sve spomenute oznake prije svega su estetskog značaja, i direktno ne utječu na djelovanje aparata. Uklanjanje tih grešaka nije predmet garancije.

Ugradnja ploče za kuhanje

Važna upozorenja

- Samo stručnoj osobi dozvoljeno je ugraditi aparat kuhinjski element i priključiti ga na električni napon.
- Furnir, odnosno obloge ugradbenog kuhinjskog elementa moraju biti obrađene toplotno postojanim ljepilom (100°C), inače mogu zbog slabije temperaturne otpornosti promijeniti boju i oblik.
- Ploča za kuhanje prikladna je za ugradnju u radnu ploču nad kuhinjskim elementom širine 600 mm i veću.
- Nakon montaže ugradbena ploča mora biti fiksirana na takav način, da je moguć dostup do prednja dva pričvrсна elementa s donje strane.
- Viseći kuhinjski elementi nad pločom za kuhanje moraju biti postavljeni na takvu visinu da ne ometaju radne postupke.
- Razmak između površine za kuhanje i kuhinjske nape mora biti najmanje toliko velik, koliko je navedeno u uputama za montažu kuhinjske nape. Najmanja udaljenost je 650mm.
- Najmanji razmak između ruba aparata i susjednog visokog kuhinjskog elementa je 40 mm.
- Upotreba ukrasnih letava iz masivnog drveta na radnim pločama iza ugradbene ploče, dozvoljena je ako minimalni razmak ostane takav, kao što je to označeno na slikama za ugradnju.
- Najmanji razmak između ugradbene ploče štednjaka i stražnje stjenke, označena je na slici za ugradnju.

Postavljanje spužvaste brtve

Prije ugradnje aparata u kuhinjski pult, na donju stranu staklokeramičke (staklenog) ploče za kuhanje potrebno je nalijepiti spužvastu brtvu, koja je priložena aparatu (vidi sliku).

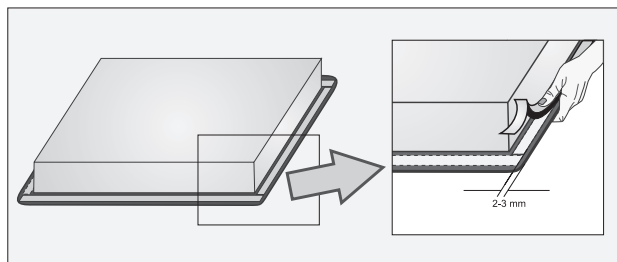
Ugradnja aparata bez brtve nije dozvoljena!

Brtva se na aparat stavlja na slijedeći način:

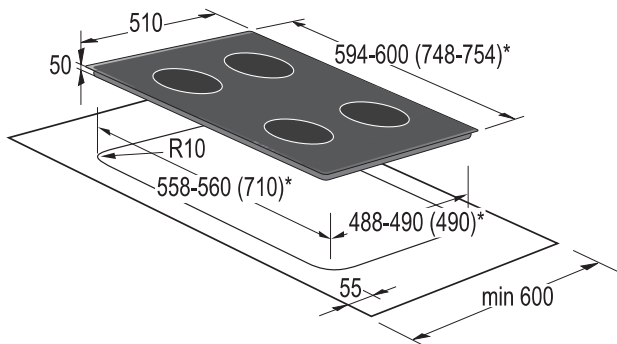
- sa brtve je potrebno skinuti zaštitnu foliju;
- brtvu je zatim potrebno nalijepiti na donju stranu stakla, i to 2 do 3 mm od ruba (kao što prikazuje slika). Brtva mora biti nalijepljena po čitavom rubu stakla, a na kutovima se ne smije prekrivati.
- prilikom postavljanja brtve potrebno je paziti da staklo ne dođe u dodir s kakvim oštrim predmetom.

NAPOMENA!

Određeni tipovi aparata imaju već postavljenu brtvu!

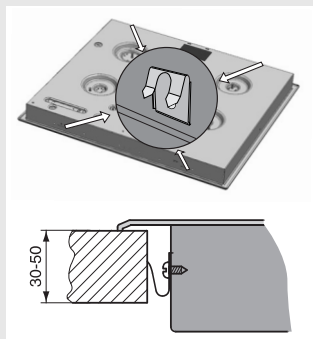


Mjere izreza ugradbene ploče za kuhanje



*(...) – SVK7... - 750 mm

- Ploču za kuhanje možete ugraditi u sve radne ploče debljine od 30 do 50 mm.
- Donji kuhinjski element ne smije imati ladice. Ako kuhinjski element ima ugrađenu vodoravnu pregradu, ova mora biti udaljena 60 mm od donje površine radne ploče. Prostor između pregrade i ploče za kuhanje mora biti prazan, i na policu ne smijemo slagati nikakve predmete.
- Na stražnjoj strani kuhinjskog elementa mora obavezno biti izrez min. visine 175 mm po cjelokupnoj širini elementa.
- Ugradnja pećnice pod ploču za kuhanje moguća je za izvedbe tipova pećnica EVP4, EVP2..., opremljene rashladnim ventilatorom.



Postupak ugradnje

- Radna ploča mora biti postavljena potpuno ravno.
- Izrezane površine odgovarajuće zaštitite.
- Priložene pričvrstne elemente (4x - SVK6...600 mm; 6x - SVK7...750 mm;) pričvrstite priloženim vijcima (4x - SVK6...600 mm; 6x - SVK7...750 mm;) na lijevu i desnu stjenku ploče za kuhanje na unaprijed pripremljenu rupu i izrez.
- Ploču priključite na električni napon (vidi upute za priključenje ploče na električnu mrežu).
- Umetnite ploču za kuhanje u izrezani otvor, i potom je odozgo jače pritisnite uz radnu površinu.
- Za privijanje pričvrstne spone ne smiju se koristiti vijci duži od 6,5 mm.

Priključenje ploče za kuhanje na električnu mrežu

Važna upozorenja

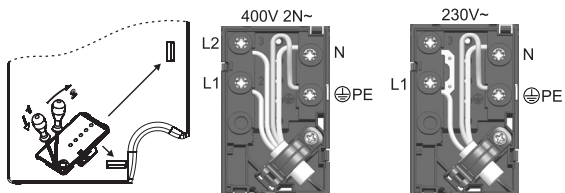
- Priključenje smije izvršiti samo ovlaštena osoba.
- Zaštita električne instalacije mora odgovarati važećim propisima.
- Priključne sponne dostupne su kad otvorite poklopac priključne doze.
- Prije priključenja provjerite dali napon, naveden na natpisnoj tablici, odgovara naponu mreže.
- Natpisna tablica s osnovnim podacima pričvršćena je na donjoj strani aparata.
- U električnoj instalaciji mora biti predviđen prekidač, koji aparat u svim polovima odvaja od mreže i koji u otvorenom položaju ima razmak među kontaktima najmanje 3 mm. Prikladni su osigurači, zaštitni strujni prekidači, itd.
- Priključak mora biti izabran obzirom na strujnu mogućnost instalacije i osigurača.
- Aparati tog tipa mogu na jednoj strani biti ugrađeni uz visok element namještaja koji je viši od aparata, dok na drugoj strani može biti postavljen samo element namještaja jednake visine kao što je i aparat.
- Dijelovi pod naponom i izolirani dijelovi moraju biti nakon ugradnje zaštićeni pred mogućnošću dodira.

PAŽNJA!

- Prije svakog zahvata uvijek prekinite dovod električne energije u aparat. Obzirom na napon mreže, aparat moramo priključiti po prikazanoj skici. Zaštitni provodnik (PE) priključite na sponu, označenu znakom za uzemljenje .
- Priključni kabel morate voditi kroz sigurnosnu vodicu, koja štiti kabel od izvlačenja.
- Nakon priključenja uključite sve ploče približno 3 minute da provjerite njihov rad.

Shema priključenja:

- Zbog nepravilnog priključenja mogu se uništiti dijelovi aparata, i u takvom slučaju nemate pravo na garanciju!
- Prije priključenja morate provjeriti dali napon, naveden na natpisnoj tablici, odgovara postojećem naponu električne mreže. Priključni napon korisnika (230 V prema N) mora provjeriti osposobljena osoba napravom za mjerenje napona!
- Priključni gajtan na stražnjoj strani aparata morate provesti tako da ne dodiruje zadnju stjenku ploče za kuhanje, jer se ova u toku rada ugrije.



NAPOMENA:

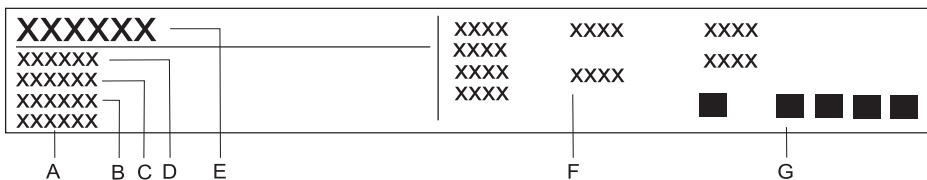
Vezni mostovi odloženi su na pripremljenom mjestu u sponi. Vijci priključaka su već u otvorenom stanju, stoga ih nije potrebno otpuštati. Prilikom pritezanja vijaka začuje se lagani 'klik', što znači da je vijak potrebno pričvrstiti do kraja.

Za priključenje možete koristiti:

- gumeni priključni kablovi tipa H05 RR-F 4x1,5 s žuto-zelenim zaštitnim provodnikom;
- PVC izolirani priključni kablovi tipa H05 VV-F 4x1,5 s žuto-zelenim zaštitnim provodnikom, ili
- drugi jednakovrijedni ili bolji kablovi.

Tehnički podaci

Natpisna tablica



- A** Serijski broj
- B** Šifra
- C** Model
- D** Tip
- E** Robna marka
- F** Tehnički podaci
- G** Znaci sukladnosti

PRIDRŽAVAMO PRAVO NA IZMJENE, KOJE NE UTJEČU NA
FUNKCIONALNOST APARATA.

