

**Wir bedanken uns für Ihr Vertrauen, das Sie mit dem Ankauf unseres Gerätes in uns gesetzt haben. Beim Gebrauch wünschen wir Ihnen viel Vergnügen.**

**Das Gerät ist ausschließlich für den Gebrauch im Haushalt bestimmt.**

**Der Gefrierschrank** ist für den Haushaltsgebrauch bestimmt. Im Gefrierschrank werden frische Lebensmittel eingefroren und tiefgefrorene Lebensmittel langfristig gelagert (bis zu einem Jahr, abhängig von Art der Lebensmittel).

<b>Vor dem Erstbetrieb.....</b>	<b>2</b>
Gebrauchsanweisung	
Einbauanweisung	
Unsere Sorge um die Umwelt	
Energiesparen	
<b>Wichtige Hinweise .....</b>	<b>3</b>
Entsorgung des alten Gerätes	
<b>Aufstellung und Anschluß.....</b>	<b>5</b>
Platzwahl	
Anschluß an das Stromnetz	
<b>Beschreibung des Gerätes .....</b>	<b>6</b>
<b>Bedienung des Geräts.....</b>	<b>6</b>
Einschalten des Geräts	
Ausschalten des Geräts	
	Einstellung der Temperatur im Geräteinneren
<b>Gefrieren und Lagerung von gefrorenen Lebensmitteln .....</b>	<b>7</b>
Wichtige Hinweise zum Einfrieren von frischen Lebensmitteln	
Lagerung von eingefrorenen Lebensmitteln	
Abtauen des Gefriergutes	
<b>Pflege und Reinigung .....</b>	<b>9</b>
Abtauen des Gefrierschranks	
Reinigen des Gerätes	
Außerbetriebsetzung des Gerätes	
<b>Beseitigung von Störungen .....</b>	<b>10</b>

## Vor dem Erstbetrieb

- Bevor Sie das Gerät an das Stromnetz anschließen, lassen Sie es mindestens 2 Stunden stehen, um eventuelle, durch Transport hervorgerufene Störungen am Kältesystem auszuschließen.
- Reinigen Sie das Gerät, besonders gründlich das Geräteinnere (beachten Sie den Abschnitt Reinigung und Pflege).

### Gebrauchsanweisung

Die Gebrauchsanweisung ist für den Benutzer bestimmt und beinhaltet die Beschreibung des Gerätes und Tips für seine richtige und sichere Bedienung. Die Anweisung ist verschiedenen Gerätetypen/Modellen angepaßt und beschreibt vielleicht auch Funktionen, die für Ihr Gerät nicht zutreffen.

### Einbauanweisung

Integrierten Geräten ist die Einbauanweisung beigelegt.

Sie ist für den Fachmann für den Einbau des Gerätes in das Möbelement bestimmt.

### Unsere Sorge um die Umwelt

- Für die Verpackung der Produkte verwenden wir umweltfreundliche Materialien, die ohne Gefahr für die Umwelt wiederverwendet (recycelt), deponiert oder vernichtet werden können. Hierzu sind die Verpackungsmaterialien entsprechend gekennzeichnet.
- Auch unsere Gebrauchsanweisung ist auf recyceltem Papier, bzw. auf chlorfrei gebleichtem Papier gedruckt.
- Wenn Sie das Gerät nicht mehr gebrauchen werden und es Ihnen im Wege

stehen wird, kümmern Sie sich darum, daß das Gerät die Umwelt nicht belastet. Geben Sie es den autorisierten Sammlern "der ausgenutzten Geräte" ab. (siehe den Abschnitt Entsorgung des Altgerätes).

## Energiesparen

- Öffnen Sie die Gerätetür nicht öfter als nötig. Das ist besonders wichtig bei warmem und feuchtem Wetter. Sorgen Sie auch dafür, dass das Gerät (insbesondere ein Gefrierschrank) nur möglichst kurze Zeit offen ist.
- Überprüfen Sie gelegentlich, ob das Gerät ausreichende Kühlung zugesichert hat (ungestörte Zirkulation der Luft hinter dem Gerät).
- Drehen Sie den Thermostatknopf von höherer auf niedrigere Stellung sobald der Gerätegebrauch und die Umstände das erlauben.
- Verwenden Sie nicht den Dauerbetrieb des Gerätes, wenn das nicht nötig ist, bzw. drehen Sie den Thermostatknopf in die entsprechende Position zwischen **min** und **max** so bald das möglich ist.
- Vor dem Einlegen in das Gerät kühlen Sie die Lebensmittel auf Raumtemperatur ab.
- Reif- und Eisansätze vergrößern den Stromverbrauch, deswegen sollen sie entfernt werden, sobald sie 3-5 mm dick sind.
- Eine fehlerhafte oder undichte Türdichtung kann den Stromverbrauch erhöhen, deswegen sollte sie rechtzeitig und entsprechend ausgetauscht werden.
- Der Verflüssiger an der Rückwand des Gerätes soll immer sauber, ohne Staub oder Küchenrauchablagerungen gehalten werden.
- Jede Nichtbeachtung der Anweisungen aus den Abschnitten Aufstellung und Energiesparen kann einen größeren Stromverbrauch verursachen.

---

## Wichtige Hinweise

---

- Dieses Gerät dürfen Kinder, älter als 8 Jahre, wie auch Personen mit verminderten körperlichen, sensorischen und geistigen Fähigkeiten oder mangelhaften Erfahrungen und Wissen bedienen, jedoch nur, wenn Sie das Gerät unter entsprechender Aufsicht bedienen oder entsprechende Hinweise über den sicheren Gebrauch des Geräts erhalten haben und wenn Sie über die mit dem Gebrauch des Geräts verbundenen Gefahren belehrt wurden. Kinder sollten mit dem Gerät nicht spielen. Kinder sollen das Gerät nicht reinigen und keine Instandhaltungsarbeiten am Gerät ohne die entsprechende Aufsicht von Erwachsenen ausführen.
- Wenn Sie zu Hause ein altes Kühl-Gefriergerät haben, das Sie nicht mehr gebrauchen, und das einen Verschuß hat, (Türschloß oder Riegelverschuß), der sich vom Innen nicht öffnen läßt, sollen Sie diesen Verschuß unbrauchbar machen. Damit werden Sie die Kinder vor möglicher Erstickung bewahren.
- Das neue Gerät schließen Sie vorschriftsmäßig an das Stromnetz an (beachten Sie den Abschnitt Anschluß an das Stromnetz).
- Falls der Geruch oder die Farbe irgendeines Lebensmittels fraglich erscheint, werfen Sie es weg. Es könnte gefährlich sein es zu konsumieren.
- Trennen Sie das Gerät vom Stromnetz vor jedem Reparaturingriff (der von einem Fachmann durchgeführt werden soll), vor jeder Reinigung und vor jedem Austausch der Glühlampe.
- Tauen Sie das Gerät keinesfalls mit Hilfe elektrischer Geräte (wie z.B. Haartrockner) ab und verwenden Sie keine scharfen Gegenstände zur Entfernung der Reif- bzw. Eisschicht. Verwenden Sie nur beigelegte bzw. vom Hersteller erlaubte Hilfsmittel.
- In Ihrer Sorge um die Umwelt bitte darauf aufpassen, dass die Rückwand des Gerätes (Verflüssiger oder Rohrleitung beim Transportieren des ausgedienten Gerätes) bzw. das Kühlsystem im Inneren des Gerätes nicht beschädigt wird.
- Das Gerät enthält auch Kältemittel und Öl, deswegen sollte ein fehlerhaftes Gerät gemäß der ökologischen

Sicherheitsanforderungen entsorgt werden (siehe den Abschnitt Unsere Sorge um die Umwelt).

- Wenn die Anschlußleitung dieses Gerätes beschädigt wird, muß sie durch den Hersteller oder seinen Kundendienst oder eine ähnliche qualifizierte Person ersetzt werden, um Gefährdungen zu vermeiden.
- Das Typenschild befindet sich im Innenraum oder an der Rückseite des Gerätes.
- **Hinweis!** Die Belüftungsöffnungen auf dem Gerät bzw. Einbauelement müssen immer sauber und frei passierbar sein.
- **Hinweis!** Verwenden Sie beim Abtauen keine mechanischen Hilfsmittel oder andere Methoden außer denen, die vom Hersteller empfohlen werden.
- **Hinweis!** Achten Sie darauf, dass bei der Aufstellung, beim Reinigen, oder bei der Entsorgung des Geräts die Isolation bzw. Teile des

Kühlsystems nicht beschädigt werden. Dadurch tragen Sie zum Umweltschutz bei.

- **Hinweis!** Verwenden Sie im Geräteinneren keine elektrischen Geräte außer denen, die vom Kühl- und Gefriergerätehersteller zugelassen sind.
- Nach dem Einbau bzw. Aufstellung des Geräts muß der Gerätstecker frei zugänglich sein!



Dieses Produkt darf am Ende seiner Lebensdauer nicht über den normalen Haushaltsabfall entsorgt werden, sondern muss an einem

Sammelpunkt für das Recycling von elektrischen und elektronischen Geräten abgegeben werden. Das Symbol auf dem Produkt, der Gebrauchsanleitung oder der Verpackung weist darauf hin. Die Werkstoffe sind gemäß ihrer Kennzeichnung wiederverwertbar. Mit der Wiederverwendung, der stofflichen Verwertung oder anderen Formen der Verwertung von Altgeräten leisten Sie einen wichtigen Beitrag zum Schutze unserer Umwelt. Bitte erfragen Sie bei der Gemeindeverwaltung die zuständige Entsorgungsstelle.

## Zeit der Aufbewahrung bei Stromausfall

Im Fall einer Funktionsstörung oder des Stromausfalles öffnen Sie die Tür des Gefrierschranks nicht, außer im Fall, wenn die Störung länger als 16 Stunden für ZOI 0721/6 bzw. länger als 10 Stunden für ZOI 1221/6 (bei Geräten ohne Kühlakkumulator) und 21 Stunden (bei Geräten mit Kühlakkumulator) und 15 Stunden für ZODI 1121/6 dauert. Nach dieser Zeit sollen Sie das gelagerte Gefriergut verbrauchen oder Ersatzkühlung (z.B. im Ersatzgerät) zusichern.

## Entsorgung des alten Gerätes

- Das ausgediente Gerät soll sofort außer Gebrauch genommen werden. Evtl.

Türschloß oder Verschuß ist unbrauchbar zu machen, um Kinder vor möglicher Erstickungsgefahr zu bewahren.

- Alle Kühl- und Gefriergeräte enthalten auch Kältemittel und sonstige Isolationsstoffe, die einen speziellen Abbau verlangen. Deswegen sollten Sie bei Entsorgung Ihres Altgerätes mit einem zuständigen und qualifizierten Kommunalunternehmen in Verbindung treten oder sich darüber bei Ihrer Kommunalverwaltung oder beim Händler informieren. Wegen möglicher Umweltbelastungsgefahr bitte darauf achten, die Rohrleitung an der Rückwand des Gerätes nicht zu beschädigen.

---

# Aufstellung und Anschluß

---

## Platzwahl

Stellen Sie das Gerät in einen trockenen, regelmäßig belüfteten Raum auf. Die zugelassene Raumtemperatur für den einwandfreien Betrieb des Gerätes ist durch die Ausführung (Klasse) bedingt. Diese Angaben sind auf dem Typenschild angegeben.

Das Gerät soll nicht unmittelbar neben Wärmequellen (wie z.B. Herd, Heizkörper, Warmwasserbereiter u.ä.) stehen und muß vor direkten Sonnenstrahlen geschützt sein. Das Gerät soll mindestens 3 cm vom Elektro- oder Gasherd bzw. 30 cm vom Ölofen oder Kohlenherd aufgestellt werden. Bei geringeren Abständen sollte eine Isolierplatte verwendet werden.

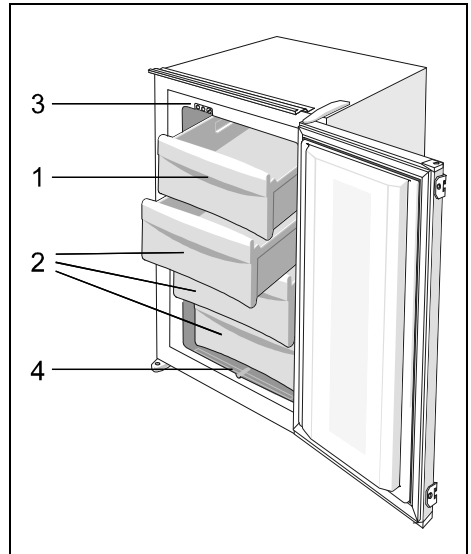
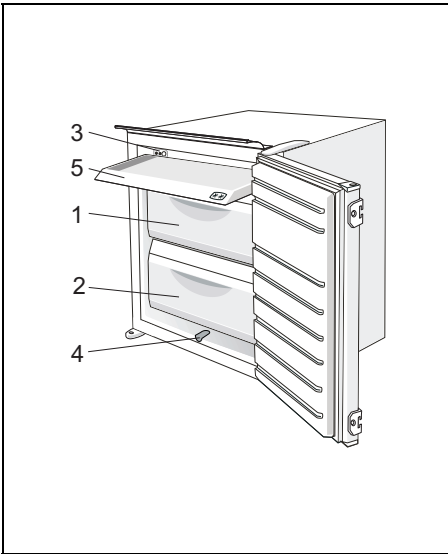
Der Abstand von der Wand bzw. der Freiraum hinter dem Gerät sollte ungefähr 200 cm<sup>2</sup> betragen. Das Küchenelement über dem Gerät sollte um mindestens 5 cm hochgehoben werden. Dadurch wird eine befriedigende Kühlung des Verflüssigers gewährleistet.

## Anschluß an das Stromnetz

Der Anschluß erfolgt durch das Netzkabel. Die Wandsteckdose muß mit einem Erdungskontakt versehen sein (Schutzkontaktsteckdose). Die vorgeschriebenen Nennspannung und Frequenz sind auf dem Typenschild des Gerätes angegeben. Der Anschluß an das Stromnetz und die Erdung des Gerätes müssen nach den gültigen Normen und Vorschriften durchgeführt werden. Das Gerät kann kurzfristige Spannungsabweichungen (max. von -6 % bis +6 %) durchhalten.

Klasse	Raumtemperatur
SN (subnormale)	von + 10°C bis + 32°C
N (normale)	von + 16°C bis + 32°C
ST (subtropische)	von + 16°C bis + 38°C
T (tropische)	von + 16°C bis + 43°C

# Beschreibung des Gerätes



## Gefrierraum (1)

Gefrierraum ist fürs Einfrieren von frischen Lebensmitteln bestimmt.

## Aufbewahrungsraum (2)

Im Aufbewahrungsraum werden schon eingefrorene Lebensmittel gelagert.

## Thermostatknopf und die Lampen (3)

(Sehen Sie den Abschnitt Bedienung des Geräts)

## Tauwasserabflurinne (4)

(Beachten Sie den Abschnitt Pflege und Reinigung)

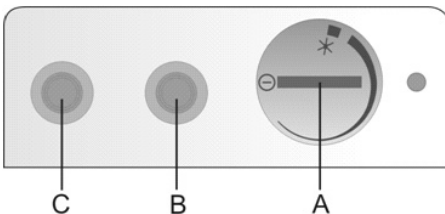
## Aufbewahrungstablrett **\*\*** (5)

darauf bewahren Sie schon gefrorene Lebensmittel.

## BEMERKUNG:

- Die Innenausstattung des Gerätes kann je nach Modell variieren.

# Bedienung des Geräts



## A Knebel zum Einstellen der Temperatur,

Ein- und Ausschalten des Geräts und Einschalten der Intensivgefrierfunktion

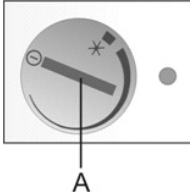
## B Gelbes Indikatör-Lämpchen leuchtet:

wenn die Funktion Intensivgefrieren aktiviert ist

## C Rotes Indikatör-Lämpchen blinkt: Alarm

bei überhöhter Temperatur

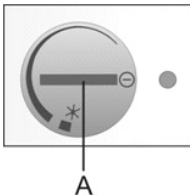
## Einschalten des Geräts




Drehen Sie den Thermostatknopf **A** im Uhrzeigersinn in Richtung der breiten Signatur.

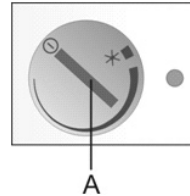
Beim ersten Einschalten des Geräts hat das Gerät eine 24-stündige Alarmverzögerung, weil es erst die eingestellte Temperatur erreichen muss. Dadurch wird eine unnötige Auslösung des Alarms vermieden.

## Ausschalten des Geräts



Drehen Sie den Knopf **A** so weit zurück, dass der Punkt auf die Markierung  zeigt (das Gerät steht noch immer unter elektrischer Spannung).

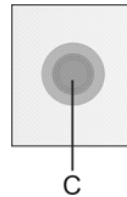
## Einstellung der Temperatur im Geräteinneren



Die empfohlene Einstellung des Thermostatknobels **A** liegt in der Mitte, zwischen dem schmalen und breiten Teil der Signatur. Die Änderung der Umgebungstemperatur beeinflusst die Temperatur im Geräteinneren.

Passen Sie dementsprechend die Einstellung des Thermostatknobels an.

Die Position in Richtung der breiten Signatur bedeutet eine niedrigere Temperatur im Geräteinneren (kälter), die Position in Richtung der schmalen Signatur bedeutet eine höhere Temperatur (wärmer).

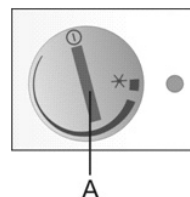


Das Indikatorlämpchen **C** blinkt, wenn die Temperatur in der Gefriertruhe übermäßig ansteigt und erlischt automatisch, wenn sich das Gerät ausreichend abgekühlt hat und keine Gefahr besteht, dass die gefrorenen Lebensmittel verderben (siehe Kapitel „Beseitigung von Störungen“).

# Gefrieren und Lagerung von gefrorenen Lebensmitteln

## Einfrieren von Lebensmitteln

Die Höchstmenge der frischen Lebensmittel, die Sie auf einmal einfrieren können, ist auf dem Etikett mit den Gerätedaten angegeben. Bei größeren Mengen wird die Qualität des Einfrierens, sowie die Qualität der schon eingefrorenen Lebensmittel beeinträchtigt.



- Schalten Sie 24 Stunden vor dem Einfrieren frischer Lebensmittel die Funktion „Intensivgefrieren“ ein:
  - drehen Sie den Knebel **A** auf die Position \* (das Indikatorlämpchen **B** leuchtet);

Legen Sie nach Ablauf dieser Zeit die frischen Lebensmittel in den Gefrierraum. Packungen mit frischen Lebensmitteln dürfen die schon eingefrorenen Packungen nicht berühren.

- Zum Gefrieren von kleineren Mengen von Lebensmitteln (1-2 kg) ist die Verwendung der Intensivgefrierfunktion nicht notwendig.
- Nach Ablauf von 24 Stunden können Sie die Lebensmittel in andere Bereiche des Gefrierschranks stellen und die Prozedur nach Bedarf wiederholen.
  - Drehen Sie den Knebel **A** auf die mittlere Position und nach 5 Sekunden auf die Position \* (das Indikatorlämpchen **B** leuchtet).
- Drehen Sie nach Beendigung des Einfriervorgangs den Knebel **A** auf die gewünschte Position, auch wenn das Indikatorlämpchen **B** nicht leuchtet (das bedeutet, dass eine ausreichend niedrige Temperatur erreicht wurde).
- Falls Sie diese Funktion nicht manuell ausschalten, schaltet sie sich nach ungefähr zwei Tagen automatisch ab. Die Temperatur im Gefrierteil stellt sich auf den zuletzt eingestellten Wert ein (die Position des Knebels bleibt auf \*).

### Wichtige Hinweise zum Einfrieren von frischen Lebensmitteln

- **Im Gefrierschrank sollten nur Lebensmittel eingefroren werden, die dazu geeignet sind. Die Lebensmittel sollten immer frisch und von guter Qualität sein.**
- **Wählen Sie immer eine für das jeweilige Lebensmittel geeignete Verpackung aus und verpacken Sie es fachgerecht. Die Verpackung muss luft- und feuchtigkeitsundurchlässig sein, um ein Austrocknen des Inhalts und Vitaminverluste zu verhindern.**
- **Versehen Sie die verpackten Lebensmittel mit einem Etikett mit**

**Angaben über die Art und Menge und mit dem Datum des Einfrierens.**

- **Es ist wichtig, dass die Lebensmittel so schnell wie möglich gefrieren, deswegen sollten die Packungen so klein wie möglich gehalten werden. Die Lebensmittel vor dem Einfrieren abkühlen.**

### Lagerung von eingefrorenen Lebensmitteln

Bereits eingefrorene Lebensmittel lagern Sie in den Lagerkörben. Sie können aber auch die Körbe entfernen und die Lebensmittel direkt auf die Kühlborde legen.

### Industriell eingefrorene Lebensmittel

An der Verpackung der industriell eingefrorenen Lebensmittel sind die Aufbewahrungszeit und Lagertemperatur gekennzeichnet. Bei der Aufbewahrung und Verwendung nehmen Sie die Anweisungen des Lebensmittelherstellers in Betracht. Wählen Sie nur entsprechend verpackte Lebensmittel, die mit vollständigen Daten versehen und in den Gefrierschränken mit mindestens -18°C gelagert sind. Kaufen Sie keine Lebensmittel mit Reifbelag, weil diese schon einige Male teilweise angetaut waren. Schützen Sie die Lebensmittel vor Abtauen, da der Anstieg der Temperatur ihre Aufbewahrungszeit verkürzt und auch ihre Qualität verschlechtert.

## Lagerzeit in Gefrierschrank

Lebensmittel	Lagerfrist (in Monaten)											
	1	2	3	4	5	6	7	8	9	10	11	12
Gemüse								+	+	+		
Obst										+	+	+
Brot, Gebäck			+									
Milch			+									
Fertigspeisen			+									
Fleisch: Rindfleisch										+	+	+
Kalbsfleisch								+	+	+		
Schweinefleisch				+	+	+						
Geflügel							+	+	+			
Wildbret						+	+	+				
Hackfleisch				+								
geräucherte Würste	+											
Fisch: mager			+									
fett	+											
Eingeweide		+										

### Abtauen des Gefriergutes

Teilweise oder vollständig aufgetaute Lebensmittel sind sofort zu verbrauchen. Durch Kälte werden die Lebensmittel konserviert, die Mikroorganismen werden aber nicht vernichtet. Nach dem Abtauen reaktivieren sich diese


beschleunigt und verderben schnell die Lebensmittel.

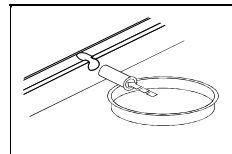
Durch teilweises Auftauen wird der Nährwert der Lebensmittel gemindert, besonders der Nährwert von Obst und Gemüse und von Fertiggerichten.

## Pflege und Reinigung

### Abtauen des Gefrierschranks

Im Innenraum des Gefrierschranks bildet sich Reif bzw. Eis, das Sie abtauen müssen, wenn die Schicht etwa 3-5 mm dick ist.

- Aktivieren Sie 24 Stunden vor dem Abtauen des Geräts die Funktion „Intensivgefrieren“, damit die eingelagerten Lebensmittel zusätzlich abgekühlt werden (siehe Kapitel „Einfrieren von Lebensmitteln“).
- „Nehmen Sie nach Ablauf dieser Zeit die gefrorenen Lebensmittel aus dem Gefrierschrank und sichern Sie sie vor dem Abtauen.“
- Schalten Sie das Gerät aus – drehen Sie den Thermostatknebel **A** auf die  und ziehen Sie das Anschlusskabel aus der Steckdose heraus.
- Das beigelegte Röhrchen stecken Sie in die Rille unten im Gerät hinein. Stellen Sie einen Behälter unter das Röhrchen um das Tauwasser zu sammeln. Das Abtauen wird beschleunigt, indem die Tür des Gefrierschranks offen bleibt.



- Beim Abtauen bitte keine Abtausprühmittel verwenden, da diese die kunststofflösende bzw. gesundheitsschädigende Mittel enthalten können.

### Reinigen des Gerätes

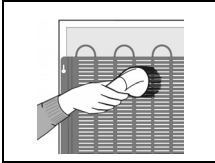
Vor dem Reinigen das Gerät vom Stromnetz trennen.

Verwenden Sie keine groben und scharfen Reinigungsmittel zum Reinigen, damit Sie die Oberfläche nicht beschädigen. Achten Sie beim Reinigen darauf, alle Reinigungsmittelreste vollständig zu entfernen.

- Die **Außenwände** des Gerätes reinigen Sie mit dem Wasser und einem flüssigen Reinigungsmittel.



- Den **Innenraum** waschen Sie mit lauwarmem Wasser, dem Sie einige Tropfen Essig zugeben haben, ab.
- Den Staub, der sich auf dem **Verflüssiger** an der Rückwand des Gerätes absetzt, fegen Sie zeitweise mit einer weichen, nichtmetallischen Bürste ab oder benutzen Sie hierzu einen Vakuumstaubsauger.



Nach dem Reinigen das Gerät wieder an das Stromnetz anschließen und das Gefriergut einlegen.

### Außerbetriebsetzung des Gerätes

Wenn das Gerät längere Zeit nicht benutzt wird, ist das Gerät vom Stromnetz abzutrennen, zu entleeren, abzutauen und zu reinigen.  
Lassen Sie die Tür leicht offen.

## ? Beseitigung von Störungen

Störung:	Ursache bzw. Beseitigung der Störung
Das Gerät funktioniert nach dem Anschluss an das Stromnetz nicht:	<ul style="list-style-type: none"> <li>• Überprüfen Sie, ob die Steckdose unter Spannung steht und ob das Gerät eingeschaltet ist.</li> </ul>
Das Kühlsystem arbeitet schon seit längerer Zeit ununterbrochen:	<ul style="list-style-type: none"> <li>• Zu hohe Umgebungstemperatur.</li> <li>• Zu häufiges Öffnen bzw. zu lange geöffnete Gerätetür.</li> <li>• Mangelhaft geschlossene Gerätetür (Fremdkörper zwischen Tür und Türrahmen, hängende Tür, Überprüfung der Dichtung, usw.).</li> <li>• Lagerung einer zu großen Menge von Lebensmitteln.</li> <li>• Ungenügendes Kühlen des Kompressors und Kondensators. Überprüfen Sie die Luftzirkulation hinter dem Gerät und reinigen Sie den Kondensator.</li> </ul>
Übermäßige Bildung von Eis im Geräteinneren ist die Folge:	<ul style="list-style-type: none"> <li>• Von mangelhaftem Dichten der Gerätetür. Wenn die Dichtung verschmutzt oder beschädigt ist, reinigen Sie diese oder lassen Sie sie auswechseln.</li> <li>• Von zu häufigem Öffnen bzw. zu lange geöffneter Gerätetür.</li> <li>• Der Einlagerung von warmen Lebensmitteln in den Kühlschrank.</li> </ul>
Das Indikatorlämpchen <b>C</b> blinkt:	<ul style="list-style-type: none"> <li>• Zu häufiges Öffnen bzw. zu lange geöffnete Gerätetür.</li> <li>• Mangelhaft geschlossene Gerätetür (Fremdkörper in der Tür, hängende Tür, beschädigte Dichtung,...).</li> <li>• Länger andauernder Stromausfall.</li> <li>• Einlagerung einer zu großen Menge von Lebensmitteln.</li> </ul>
Erschwertes Öffnen der Gerätetür:	<ul style="list-style-type: none"> <li>• Wenn Sie die gerade oder vor kurzem geschlossene Tür des Gefrierschranks erneut öffnen möchten, kann es passieren, dass das Öffnen der Tür erschwert ist. Beim Öffnen der Tür entweicht nämlich etwas kalte Luft aus dem Gerät, die durch warme Luft aus der Umgebung ersetzt wird. Beim Abkühlen dieser Luft entsteht Unterdruck, was die Ursache für das erschwerte Öffnen der Tür ist. Nach einigen Minuten (5-10) normalisiert sich der Zustand und die Tür kann wieder mühelos geöffnet werden.</li> </ul>
Plätschergeräusch nach Türschließen:	<ul style="list-style-type: none"> <li>• Nach Türschließen kann der Plätscherton auftreten. Diese Erscheinung ist normal und entsteht wegen des Druckausgleiches.</li> </ul>

Wenn keine der obigen Ursachen zutrifft und Sie die Störung nicht selbst beheben können, treten Sie mit dem nächstgelegenen Kundendienst in Verbindung und geben Sie ihm die Daten (Gerätetyp, Modell, Seriennummer) vom Typenschild bekannt, das sich im Geräteinneren befindet.

## Geräusch

Das Kühlen in den Kühl-Gefriergeräten wird durch ein Kühlsystem mit dem Kompressor ermöglicht, was bestimmtes Geräusch verursacht. Die Geräuschstärke hängt vom Gerätaufstellen, Gebrauch und Alter ab.

- **Während des Betriebes des** Kompressors kann ein Flüssigkeitsgeräusch gehört werden, während seines Stillstandes kann man aber die Strömung der Kühlflüssigkeit hören. Das ist normal und beeinflusst die Lebensdauer des Gerätes nicht.
- **Nach der Inbetriebsetzung** des Gerätes können der Kompressorbetrieb und Kühlflüssigkeitsströmung lauter werden. Das ist kein Fehlersignal und beeinflusst die Lebensdauer des Gerätes nicht. Allmählich vermindert sich durch den Betrieb des Gerätes die Stärke dieser Geräusche.
- Manchmal treten aber beim Betrieb des Gerätes auch **ungewöhnliche oder stärkere Geräusche** auf, die für das Gerät ungewöhnlich sind und die meistens die Folge einer ungeeigneten Aufstellung sind. (Das Gerät muß waagrecht und stabil auf festem Boden stehen, und darf nicht die Wand oder naheliegende Elemente berühren.)

ÄNDERUNGEN, WELCHE DIE FUNKTION DES GERÄTES NICHT  
BEEINFLUSSEN, BLEIBEN VORBEHALTEN.

Die Gebrauchsanleitung für das Gerät finden Sie auch auf unserer Internetseite:  
<http://www.gorenje.com>