

gorenje

Sekljalnik hrane

Sjeckalica hrane

Sekač hrane

Chopper

Mašinã de tocat

Mini rozdrabniacz

Sekáček

Sekáč

Подрібнювач

Измельчитель

прерыватель

Чопър

Favágó

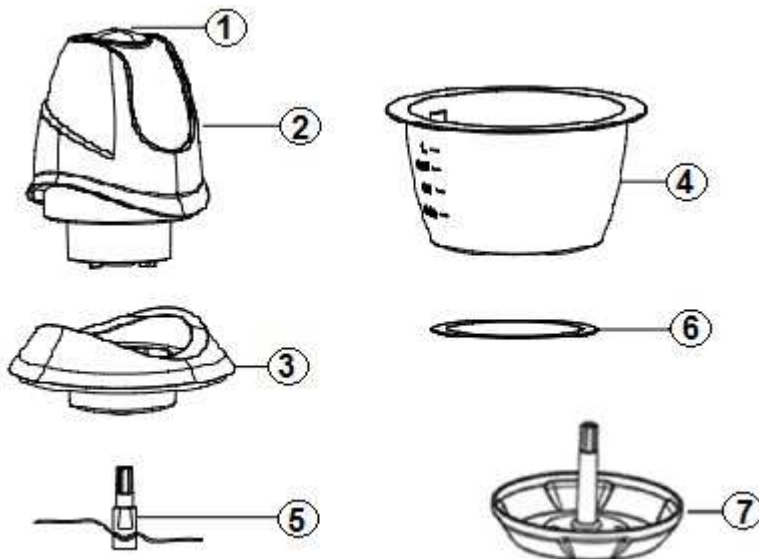
Сечач за храна



S 300 W

Navodilo za uporabo	SI
Upute za uporabu	BIH HR
Uputstva za upotrebu	BIH SRB MNE
Instructions for Use	EN
Instrucțiuni de utilizare	RO
Instrukcja obsługi	PL
Návod k obsluze	CZ
Návod na obsluhu	SK
Інструкції з експлуатації	UA
Руководство по експлуатации	RUS
Инструкции за употреба	BG
Használati útmutató	H
Упатства за употреба	MK

SL	Navodila za uporabo.....	3
HR	Upute za uporabu	5
SRB - MNE	Uputstvo za upotrebu	7
EN	Instruction manual.....	9
RO	Instrucțiuni de utilizare	11
PL	Instrukcja obsługi.....	13
CS	Návod k obsluze	15
SK	Návod na obsluhu	17
UK	Інструкції з експлуатації.....	19
RUS	Руководство пользования	21
BG	Инструкции за употреба	24
HU	Használati útmutató.....	26
MK	Упатства за употреба	28



1. Tipka start
2. Motor
3. Krovni del sklede
4. Posoda
5. Rezilo
6. Podstavek proti zdrsu
7. Nastavek za stepanje

POMEMBNA VARNOSTNA NAVODILA

- Pred prvo uporabo aparata pozorno preberite navodila za uporabo ter jih shranite, če bi jih v prihodnosti še potrebovali. V primeru uporabe, ki ni v skladu z navodili, proizvajalec ne prevzema nobene odgovornosti.
- Preverite, če navedena napetost in tok na napisni tablici ustrezata značilnostim električne napeljave v Vašem domu.
- Aparat je namenjen le domači uporabi, v zaprtih prostorih.
- Takoj po končani uporabi izključite aparat iz električne energije. Aparat mora biti izključen tudi med vsakim čiščenjem.
- Pred vstavljanjem ali odstranjevanjem delov izključite aparat iz električnega omrežja.
- Ne uporabljajte aparata, če ta ne deluje pravilno, ali če je poškodovan. Če pride do tega, prosimo, pokličite pooblaščen servisni center.
- Ne odprite pokrova, dokler se rezilo povsem ne zaustavi.
- Kakršenkoli poseg, ki ne sodi v redno čiščenje in vzdrževanje, sme opraviti le pooblaščen serviser.
- Nikoli ne potopite aparata, električnega kabla ali vtiaka v vodo ali v drugo tekočino.
- Pazite, da električni priključni kabel ne bo visel iz delovne površine in da ne bo v dosegu otrok.
- Električni priključni kabel ne sme biti v bližini vročih delov aparata ali drugih virov vročine oz. se teh ne sme dotikati; prav tako ne sme biti postavljen na oster rob.
- Če sta električni priključni kabel ali vtiak poškodovana, ne uporabljajte aparata. Da se izognete tveganju, naj te dele zamenja le pooblaščen serviser.
- Za Vašo lastno varnost priporočamo, da uporabljate le pripomočke ter nadomestne dele, namenjene uporabi z Vašim aparatom.
- Kakovost vseh aparatov je skrbno pregledana, prav tako je bila posebej preskušena njihova praktična uporabnost oz. priročnost.
- Z rezilom ravnajte zelo previdno, saj je izjemno ostro.
- Nikoli ne uporabljajte rezila, razen v posodi.
- Aparat ni namenjen, da bi ga uporabljali otroci in osebe z zmanjšanimi fizičnimi ali psihičnimi sposobnostmi in tudi ne osebe s pomanjkljivimi izkušnjami in znanjem, razen če jih pri uporabi nadzoruje ali jim svetuje oseba, ki je odgovorna za njihovo varnost. Otroci naj se ne igrajo z aparatom.
- Raven hrupa: Lc < 72 dB (A)

Ta oprema je označena v skladu z evropsko smernico 2002/96/EG o odpadni električni in elektronski opremi (waste electrical and electronic equipment - WEEE). Smernica opredeljuje zahteve za zbiranje in ravnanje z odpadno električno in elektronsko opremo, ki veljajo v celotni Evropski Uniji.

PRVA UPORABA APARATA

Sestavljanje in razstavljanje aparata

Ko je aparat izključen:

- Postavite posodo na podstavek
- Rezilno ali nastavke za stepanje postavite na gred oz. os sklede, pri tem držite za plastičen del.
- Postavite krovni del sklede na posodo.
- Motor postavite na krovni del posode.
- Če želite razstaviti aparat, najprej izključite motor, nato ponovite zgornje korake v obratnem vrstnem redu.

Uporaba aparata

- Pred prvo uporabo v pomivalnem stroju ali ročno z vodo ter detergentom očistite posodo ter njen krovni del. Previdno izperite in posušite.
- Ponovno sestavite ta del aparata.
- **POZOR: Aparat naj ne deluje neprekinjeno več kot 20 sekund. Nikoli ne vklopite aparata, ko je prazen.**

SEKLJANJE

Z rezilom :

- Sestavine postavite v posodo. Pazite, da ne presežete oznake 750ml na posodi.
- Za fino in enakomerno sekljanje, večkrat v enakomernih presledkih pritisnite tipko (1). Vmes s kuhalnico večkrat ločite hrano ter jo enakomerno porazdelite po posodi.
- Kako fino bo hrana sesekljana, je odvisno od trajanja sekljanja.

UTEKOČINJANJE

Z rezilom

- Sestavine postavite v posodo. Nikoli ne presežite oznake 750ml na posodi.
- Pritisnite tipko za začetek delovanja, spustite jo za konec delovanja.

STEPANJE

Z nastavkom za stepanje:

- Sestavine postavite v posodo. Ne presežite oznake 750ml na posodi.
- Pritisnite tipko za začetek delovanja aparata, spustite tipko za konec delovanja.

VZDRŽEVANJE

- Da ne bi poškodovali rezil, ne sekljajte trde hrane (trda čokolada, sladkor v kockah ipd.).
- Z rezilom ravnajte zelo previdno, saj je izjemno ostro.
- Izključite aparat iz električnega omrežja.
- V pomivalnem stroju ali ročno z vodo in detergentom pomijte posodo in njen krovni del. Previdno izperite in posušite.
- Ne uporabljajte kloriranih proizvodov (belil).
- Nikoli ne postavite motorja v vodo ali pod tekočo vodo. Obrišite ga z rahlo vlažno krpo.

SHRANJEVANJE

- Po uporabi zavijte električni priključni kabel ter ga pritrdite s krovnim delom steklene sklede.
- Pokrov lahko postavite na stekleno posodo, če želite nasekljano hrano shraniti v hladilniku.

OKOLJE

Aparata po preteku življenjske dobe ne zavržite skupaj z običajnimi gospodinjstvi odpadki, temveč ga odložite na uradnem zbirnem mestu za recikliranje. Tako pripomorete k ohranitvi okolja.

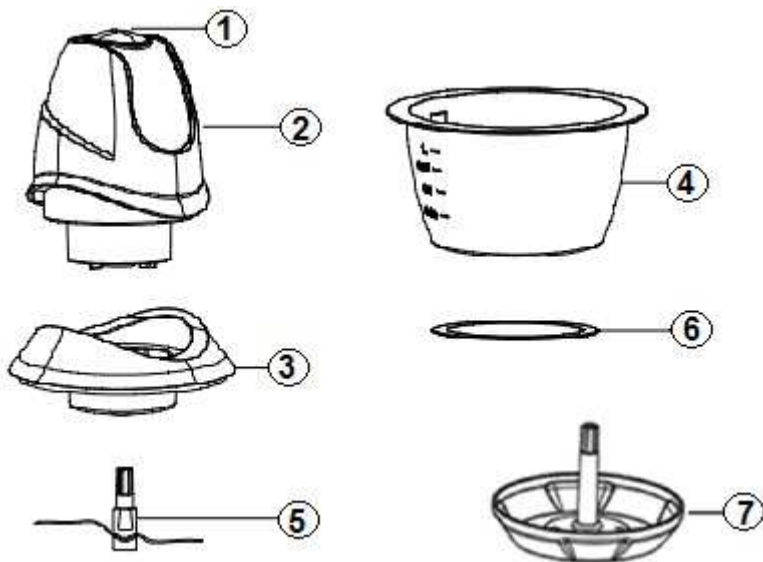
GARANCIJA IN SERVIS

Za informacije ali v primeru težav se obrnite na Gorenjev center za pomoč uporabnikom v vaši državi (telefonsko številko najdete v mednarodnem garancijskem listu). Če v vaši državi takšnega centra ni, se obrnite na lokalnega Gorenjevega prodajalca ali Gorenjev oddelek za male gospodinjstve aparate.

Samo za osebno uporabo!

GORENJE
VAM ŽELI OBILO ZADOVOLJSTVA
PRI UPORABI VAŠEGA APARATA!

Pridržujemo si pravico do sprememb!



1. Gumb za startanje
2. Motorna jedinica
3. Mala šalica
4. Zdjelica
5. Nožji
6. Podloga protiv klizan
7. Priključak – pjenja

VAŽNE SIGURNOSNE UPUTE

- Pažljivo pročitajte upute za uporabu prije prve uporabe Vašeg uređaja, te ih sačuvajte za uporabu u budućnosti
- Svako korištenje koje nije u skladu s ovim uputama ne povlači za sobom bilo kakovu odgovornost.
- Uvjerite se da Vaš uređaj je usklađen s električnom mrežom u Vašem domu.
- Vaš uređaj je namijenjen jedino za uporabu u domaćinstvu i nije za vanjsku uporabu.
- Isključite Vaš uređaj odmah po završetku uporabe, ta kada ga čistite.
- Isključite uređaj prije postavljanja ili vađenja pomičnih dijelova.
- Ne koristite uređaj ukoliko ne radi korektno, odnosno ukoliko je oštećen. U tim slučajevima, molimo Vas kontaktirati ovlaštenu servis.
- Ne otvarajte uređaj sve dok se nožići ne zaustave.
- Bilo kakva intervencija od strane kupca, osim čišćenja i održavanja, se ne preporuča, već će to obaviti ovlaštenu servis.

- Nikada ne stavljajte uređaj, kabel ili utikač u vodu ili drugu tekućinu.
- Nikada nemojte dozvoliti da kabel visi na dohvata djece.
- Kabel nikada ne smije biti u blizini ili u kontaktu s zagrijanim dijelovima Vašeg uređaja, odnosno u blizini izvora toplote i najzad, ne smije dodirivati oštre predmete.
- Ukoliko je kabel ili utikač oštećen, ne koristite uređaj. Da bi izbjegli bilo kakav rizik, kabel i utikač moraju biti pregledani i popravljani u ovlaštenom servisu.
- Za Vašu sigurnost, koristite jedino opremu i dijelove koji su priloženi uz uređaj.
- Rukujte s nožićima uz veliki oprez : Ekstremno su oštri
- Nikada ne koristite nožiče izvan zdjelice.
- Ovaj aparat nije namijenjen osobama (uključujući djecu) sa smanjenim fizičkim ili mentalnim sposobnostima niti osobama koje nemaju dovoljno iskustva i znanja, osim ako im je osoba odgovorna za njihovu sigurnost dala dopuštenje ili ih uputila u korištenje aparata. Malu djecu potrebno je nadzirati kako se ne bi igrala s aparatom.
- Razina buke: Lc < 72 dB (A)

PRILIKOM PRVOG KORIŠTENJA VAŠEG UREĐAJA

SASTAVLJANJE I RASTAVLJANJE UREĐAJA

S isključenim uređajem - utikač nije uključen u utičnicu.

- Postavite staklenu zdjelicu na podlogu protiv klizanja.
- Postavite nožiče ili priključak - pjenjač na osovinu u zdjelici, držeći ih za plastični dio.
- Postavite mali obruč na vrh zdjelice.
- Postavite jedinicu motora na vrh malog obruča.
- Kod rastavljanja prvo isključite iz utičnice motornu jedinicu, zatim učinite sve u obrnutom slijedu

KORIŠTENJE VAŠEG UREĐAJA

- Prije prve uporabe, operite staklenu zdjelicu u perilici posuđa ili je operite s vodom i malo sredstva za čišćenje.
- Pozorno obrišite i osušite.
- Sastavljanje.
- **PAŽNJA: Aparat neka ne djeluje neprekidno više od 20 sekundi. Nikad ne upućujte prazan aparat.**

SIJECKANJE

S nožićem

- Stavite sastojke u staklenu zdjelicu. Nikada ne premašite 750ml oznaku na zdjelici
- Da bi postigli fino i konstantno sijeckanje, pritisnite gumb u ritmu. Za vrijeme pripreme, odvajajte hranu u jednakim intervalima te je rasporedite uokolo u zdjelici uz pomoć špatule.
- Finoća završene obrade hrane će ovisiti o tome koliko dugo je uređaj radio.

PASIRANJE

Pomoću nožića

- Ubacite namirnice u staklenu zdjelicu. Nemojte prekoračiti 750ml označenih na zdjelici.
- Pritisnite gumb (1) za uključenje uređaja i otpustite ga za zaustavljanje.

MIKSANJE

S priključkom za tučenje

- Ubacite namirnice u staklenu zdjelicu. Nemojte prekoračiti 750ml označenih na zdjelici.
- Pritisnite gumb (1) za uključenje uređaja i otpustite ga za zaustavljanje.

ČIŠĆENJE

- U cilju zaštite oštrica noževa, ne prerađujte tvrde namirnice (tvrda čokolada, kockice šećera, itd.)
- Budite veoma oprezni za vrijeme rukovanja nožićima: veoma su oštri.
- Isključite uređaj.
- Operite zdjelicu u perilici posuđa, ili ručno s sredstvom za pranje posuđa i isperite vodom. Pažljivo obrišite i osušite.
- Nemojte koristiti sredstva s klorom.

- Nikada ne stavljajte motornu jedinicu (1) u vodu ili pod tekuću vodu iz slavine. Osušite s mekom tkaninom.

POSPREMANJE

- Poslije uporabe, namotajte priključni kabel i smjestite ga u pripadajuće mjesto.
- Poklopac može biti postavljen na zdjelicu za potrebe čuvanja hrane u hladnjaku.

Okolina

Simbol na proizvodu ili na njegovoj ambalaži označuje, da se s tim proizvodom ne smije postupiti kao s otpadom iz domaćinstva. Umjesto toga treba biti uručen prikladnim sabirnim točkama za recikliranje elektroničkih i električkih aparata. Ispravnom odvoženjem ovog proizvoda spriječit ćete potencijalne negativne posljedice na okoliš i zdravlje ljudi, koje bi inače mogli ugroziti neodgovarajućim rukovanjem otpada ovog proizvoda. Za detaljnije informacije o recikliranju ovog proizvoda molimo Vas da kontaktirate Vaš lokalni gradski ured, uslugu za odvoženje otpada iz domaćinstva ili trgovinu u kojoj ste kupili proizvod.



Garancija i servis

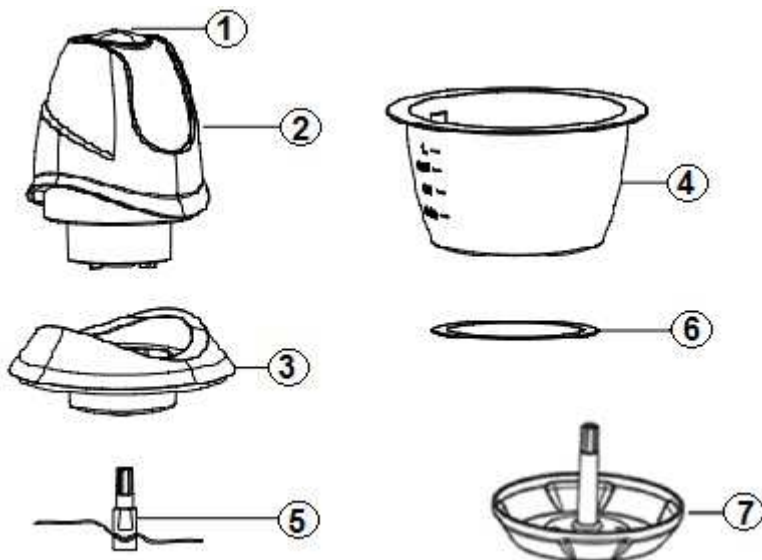
Za informacije ili u slučaju problema obratite se Centru Gorenja za pomoć korisnicima u vašoj državi (telefonski broj naći ćete u međunarodnom garancijskom listu). Ako u vašoj državi nema takvog centra, obratite se lokalnom trgovcu Gorenja, ili odjelu Gorenja za male kućanske aparate.

Nije za profesionalnu uporabu!

GORENJE

VAM ŽELI PUNO ZADOVOLJSTVA U RADU S VAŠIM APARATOM!

Pridržavamo pravo do promjena!



1. Dugme za start
2. Jedinica motora
3. Mala posuda
4. Posuda
5. Nož
6. Podloka protiv klizanja
7. Dodatak za mušenje

VAŽNA UPOZORENJA

- Pažljivo pročitajte uputstva za upotrebu pre prve upotrebe aparata i sačuvajte ih za buduće korišćenje: svako korišćenje koje nije u skladu sa uputstvima oslobađa proizvođača bilo kakve odgovornosti.
- Proverite da li napon Vašeg aparata odgovara naponu u Vašoj kućnoj instalaciji.
- Vaš aparat je namenjen isključivo upotrebi u domaćinstvu, u zatvorenom prostoru.
- Isključite Vaš aparat odmah posle upotrebe i prilikom čišćenja.
- Isključite aparat pre stavljanja ili skidanja delova.
- Nemojte koristiti aparat ako nije u ispravnom stanju ili ako je oštećen. U tom slučaju, molimo Vas da kontaktirate ovlašćeni servis.
- Nemojte otvarati aparat sve dok se nož ne zaustavi.
- Sve intervencije na aparatu, osim čišćenja i održavanja, treba da se vrše u ovlašćenom servisu.
- Nemojte nikada potapati aparat, električni gajtan ili utikač u vodu ili bilo koju drugu tečnost.
- Nemojte nikada ostavljati električni gajtan na dohvataju ruke dece.
- Električni gajtan ne sme nikada biti u blizini ili kontaktu sa vrelim delovima aparata, niti u blizini izvora toplote ili na oštroj ivici.
- U slučaju oštećenja električnog gajtana ili utikača, nemojte koristiti aparat. Radi izbegavanja bilo kakvog rizika, oni se moraju zameniti u ovlašćenom servisu.
- Radi Vaše lične bezbednosti, koristite samo one dodatke i rezervne delove koji odgovaraju Vašem aparatu.
- Svi aparati podležu strogoj kontroli kvaliteta. Uputstva za praktičnu upotrebu data su uz određene nasumice odabrane aparate.
- Rukujte nožem sa velikom pažnjom : Veoma je oštar.
- Nemojte nikada koristiti nož van posude.
- Ovaj aparat nije namenjen za upotrebu od strane osoba (uključujući i decu) sa smanjenim fizičkim, senzornim ili mentalnim sposobnostima, ili nedostatkom iskustva i znanja, osim pod nadzorom ili na osnovu instrukcija za upotrebu aparata datih od strane osobe koja odgovara za njihovu bezbednost. Deca moraju da budu pod nadzorom da se ne bi igrala sa aparatom.
- Jačina buke: $L_c < 72 \text{ dB (A)}$

AKO PRVI PUT KORISTITE VAŠ APARAT

SASTAVLJANJE I RASTAVLJANJE APARATA

Dok je aparat isključen.

- Stavite staklenu posudu na podlošku .
- Montirajte nož ili dodatak za mučenje na osovinu posude držeći ga za plastični deo.
- Stavite malu posudu na vrh staklene posude.
- Stavite jedinicu motora na malu posudu.
- Prilikom rastavljanja, prvo isključite jedinicu motora i onda učinite sve obrnutim redom.

KADA KORISTITE APARAT

- Pre prve upotrebe, operite staklenu posudu u mašini za pranje sudova ili vodom i tečnošću za pranje.
 - Pažljivo isperite i osušite.
 - Ponovo sastavite.
- **PAŽNJA: Aparat neka ne deluje neprekidno više od 20 sekundi. Nikad ne upućujte prazan aparat.**

SECKANJE

Pomoću noža :

- Stavite sastojke u posudu. Nemojte nikada preći oznaku od 750ml na posudi.
- Da biste postigli finu i kompaktnu mlevenu masu, pritisnite dugme (1) na pulsiranje. Za vreme priprema, odvajajte namirnice u redovnim intervalima od zidova posude i širite ih u posudi pomoću špatule.
- Finoća mlevenja finalnog proizvoda zavisiće od dužine trajanja operacije.

DOVOĐENJE U TEČNO STANJE

Pomoću noža

- Stavite sastojke u posudu. Nemojte nikada preći oznaku od 750ml na posudi.
- Pritisnite dugme (1) za startovanje aparata i pustite ga kad želite da se aparat zaustavi.

OBRADA U BLENDERU

Pomoću dodataka za mučenje (7)

- Stavite sastojke u posudu. Nemojte nikada preći oznaku od 750ml na posudi.
- Pritisnite dugme (1) za startovanje aparata i pustite ga kad želite da se aparat zaustavi.

ODRŽAVANJE

- Radi zaštite sečiva noža nemojte obrađivati tvrde namirnice (čokoladu, šećer u kocki, itd.)
- Pazite kako rukujete nožem: Veoma je oštar.
- Isključite aparat.

- Operite posudu u mašini za pranje sudova, ili u vodi pomoću tečnosti za pranje. Pažljivo isperite i osušite.
- Nemojte koristiti proizvode sa hlorom (za izbeljivanje).
- Nemojte nikada stavljati jedinicu motora (2) u vodu ili pod mlaz vode. Obrišite je blago navlaženom krpom.

ČUVANJE

- Posle upotrebe, namotajte električni gajtan i čuvajte zajedno sa malom posudom.
- Poklopac (3) se može staviti na posudu (4) za čuvanje namirnica u frižideru.

Zašćita okoline

Simbol na proizvodu ili na njegovoj ambalaži oznaćava, da se sa tim proizvodom ne sme postupati kao sa otpadom iz domaćinstva. Umesto toga, proizvod treba predati odgovarajućim sabirnim centrima za reciklažu elektronskih i elektrićnih aparata. Ispravnim odvoženjem ovog proizvoda sprećite potencijalne negativne posledice na životnu sredinu i zdravlje ljudi, koji bi inaće mogli biti ugroženi neodgovarajućim rukovanjem otpadom ovog proizvoda. Za dobijanje detaljnih informacija o tretmanu, odbacivanju i ponovnom korišćenju ovog proizvoda, stupite u kontakt sa prikladnim lokalnim ustanovama, službom za sakupljanje kućnog otpada ili sa prodavnicom u kojoj ste kupili ovaj proizvod.



Garancija i servis

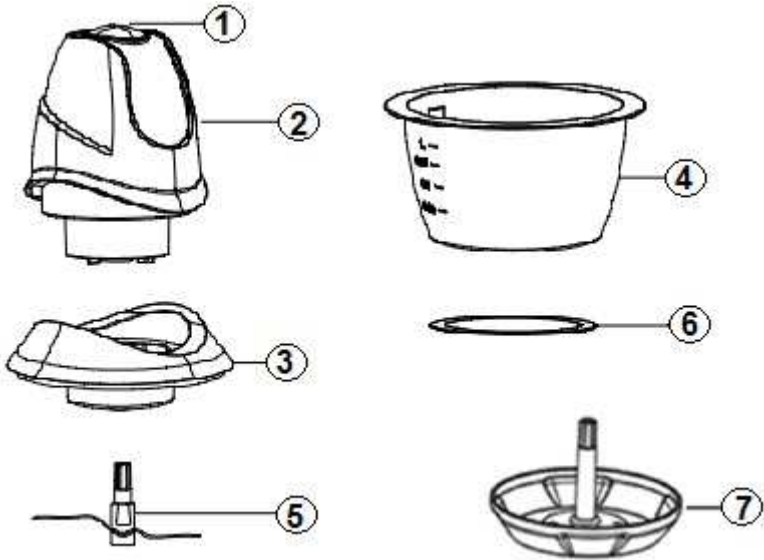
Za informacije ili u slučaju problema obratite se Centru Gorenja za pomoć korisnicima u vašoj državi (telefonski broj naćićete u mećunarodnom garantnom listu). Ako u vašoj državi nema takvog centra, obratite se lokalnom prodavcu Gorenja, ili odelu Gorenja za male kućanske aparate.

Nije za komercijalnu upotrebu!

GORENJE

VAM ŹELI MNOGO ZADOVOLJSTVA U RADU S VAŠIM APARATOM!

Pridržavamo pravo do promena!



1. Operation Switch (Pulse)
2. Power Unit
3. Security lid
4. Bowl
5. Chopping blade
6. Rubber ring
7. Whisking tool

IMPORTANT SAFETY INSTRUCTIONS

- Read the instructions for use carefully before using your appliance for the first time and retain them for future use: any use which does not conform to the instructions will absolve from any liability.
- Make sure the power rating of your appliance does in fact match that of your electrical system.
- Your appliance is intended only for domestic use, indoors.
- Unplug your appliance as soon as you have finished using it and when you are cleaning it.
- Unplug before inserting or removing parts.
- Do not use the appliance if it is not working correctly if it has been damaged. If this happens, please contact an approved service centre.
- Do not open until blade stop.
- Any intervention apart from normal cleaning and maintenance by customer must be performed by an approved service centre.
- Never put the appliance, the power cord or the plug into water or any other liquid.
- Never allow the power cord to hang down within reach of children.
- The power cord must never be close to or in contact with the hot parts of your appliance, close to a source of heat or rest on a sharp edge.
- If the power cord or the plug are damaged, do not use the appliance. To avoid any risk, these must be replaced by an approved service centre.
- For your own safety, use only the its accessories and spare parts which are suited to your appliance.
- All appliances are subjected to strict quality control. Practical user tests are performed with appliances selected at random, which explains any signs of use.
- Handle the blade with great care : It is extremely sharp.
- Never use the blade, out of the bowl.
- This appliance is not intended for use by persons (including children) with reduced physical, sensory or mental capabilities, or lack of experience and knowledge, unless they have been given supervision or instruction concerning use of the appliance by a person responsible for their safety. Children should be supervised to ensure that they do not play with the appliance.
- Noise level: Lc < 72 dB(A)

This appliance is marked according to the European directive 2002/96/EC on Waste Electrical and Electronic Equipment (WEEE). This guideline is the frame of a European-wide validity of return and recycling on Waste Electrical and Electronic Equipment.

USING YOUR APPLIANCE FOR THE FIRST TIME

ASSEMBLY AND DISASSEMBLY OF THE APPLIANCE

With the appliance unplugged.

- Place the bowl on the mat.
- Position the blade or the whisking attachment on the spindle of the bowl holding it by the plastic part.
- Place the small cup on top of the bowl.
- Put the motor unit on top of the small cup.
- To disassemble first unplug the motor unit then do the same in reverse.

USING YOUR APPLIANCE

- Before the first use, clean the bowl assembly in the dishwasher or with water and washing up liquid.
- Rinse and dry with care.
- Reassemble.
- **Warning: Do not process more than 20 seconds without interruption. Let the appliance cool down to room temperature before you continue processing.**

CHOPPING

With the blade:

- Put the ingredients in the bowl. Never exceed the 750ml mark in the bowl.
- To achieve fine and consistent mincing, press the button in pulses. During preparation, separate the foods at regular intervals and spread them around the bowl using a spatula.
- The fineness of the finished product will depend on how long you run the appliance.

LIQUIDISING

With the blade

- Place the ingredients in the bowl. Never exceed the 750ml mark in the bowl.
- Press button (1) to start the appliance and release it to stop.

BLENDING

With the whisking attachment

- Place the ingredients in the bowl. Never exceed the 750ml mark in the bowl.
- Press the button (1) to start the appliance and release it to stop.

MAINTENANCE

- To protect the edges of the blade, do not process hard foods (crunchy chocolate, cube sugar, etc.)
- Take great care when handling the blade: It is very sharp.

- Unplug the appliance.
- Clean the bowl assembly in the dishwasher, or in water and washing up liquid. Rinse and dry carefully.
- Do not use chlorinated products (bleach type)
- Never place the motor unit (2) in water or under running water. Wipe it with a slightly damp cloth.

STORAGE

- After use, wind up the power cord and hold in place with the suction cup.
- The lid (3) can be placed on the bowl (4) to conserve food in fridge.

Environment

Do not throw away the appliance with the normal household waste at the end of its life, but hand it in at an official collection point for recycling. By doing this, you help to preserve the environment.

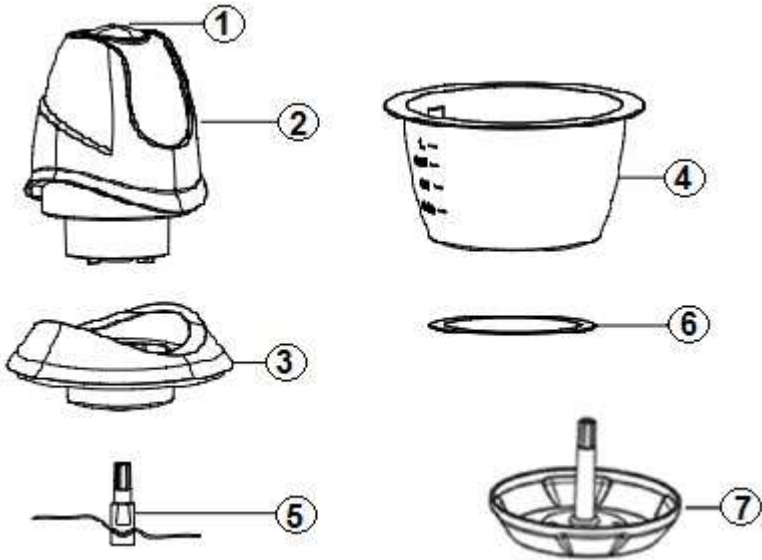
Guarantee & service

If you need information or if you have a problem, please contact the Gorenje Customer Care Centre in your country (you find its phone number in the worldwide guarantee leaflet). If there is no Customer Care Centre in your country, go to your local Gorenje dealer or contact the Service department of Gorenje domestic appliances.

For personal use only!

**GORENJE
WISHES YOU A LOT OF PLEASURE
WHEN USING YOUR APPLIANCE**

We reserve the right to any modifications!



1. Buton de pornire
2. Motor
3. Can mic
4. De sticl
5. Lam
6. Suport anti-alunecare
7. Ataament pentru amestecare

PRECAUȚII IMPORTANTE

- Citiți cu atenție instrucțiunile de utilizare înainte de a folosi pentru prima oară aparatul și păstrați-le pentru o utilizare ulterioară; în cazul în care aparatul nu este folosit conform instrucțiunilor, nu ne asumăm nici o responsabilitate.
- Asigurați-vă că informațiile de pe plăcuța cu informații tehnice din interior corespund sistemului electric de la dvs. din casă.
- Acest aparat trebuie folosit doar în gospodărie.
- După ce folosiți aparatul și ori de câte ori îl curățați, nu uitați să îl scoateți din priză.
- Înainte de a scoate sau de a adăuga anumite piese, scoateți aparatul din priză.
- Dacă aparatul nu funcționează corect, sau dacă a fost deteriorat, nu trebuie să îl folosiți. În acest caz, trebuie chemată cea mai apropiată unitate de service.
- Nu deschideți capacul, până când nu se oprește lama.
- În afară de curățarea și întreținerea făcută de client, pentru orice altă intervenție trebuie chemată o persoană autorizată.
- Nu puneți aparatul, cablul de alimentare sau ștecherul în apă, sau orice alt lichid.
- Cablul de alimentare nu trebuie lăsat să atârne la îndemâna copiilor.
- Cablul de alimentare nu trebuie să stea în apropiere de lucruri fierbinți, lângă o sursă de căldură, sau pe o margine ascuțită.
- Dacă ștecherul sau cablul de alimentare sunt deteriorate, nu folosiți aparatul. Pentru a evita orice risc, apelați la o unitate de service autorizată, ca să le schimbe.
- Pentru siguranța dvs., folosiți doar accesorii și piese de schimb care se potrivesc cu aparatul dvs.
- Toate produsele noastre sunt supuse unui control de calitate. Acesta se face cu produse alese întâmplător, de aceea unele produse pot arăta ca și cum ar fi fost folosite.
- Aveți grijă cum manevrați lama, deoarece este extrem de ascuțită.
- Lama trebuie utilizată doar împreună cu de sticlă.
- Acest aparat nu trebuie utilizat de către persoane (inclusiv copii) care au capacități fizice, mentale sau senzoriale reduse sau sunt lipsite de experiență și cunoștințe, cu excepția cazului în care sunt supravegheați sau instruiți cu privire la utilizarea aparatului de către o persoană responsabilă pentru siguranța lor. Copiii trebuie supravegheați pentru a nu se juca cu aparatul.
- Nivel de zgomot: Lc < 72 dB [A]

Acest aparat este marcat corespunzător directivei europene 2002/9/CE în privința aparatelor electrice și electronice vechi (waste electrical and electronic equipment - WEEE). Directiva prescrie cadrul pentru o preluare înapoi, valabilă în întreaga UE, și valorificarea aparatelor vechi.

UTILIZAREA APARATULUI PENTRU PRIMA OARĂ

ASAMBLAREA ȘI DEZASAMBLAREA APARATULUI

Când aparatul este scos din priză:

- Puneți vasul pe suport
- Lama sau atașamentul pentru amestec se pun pe axul vasului, ținându-se de partea din plastic.
- Cana cea mică se pune peste vas.
- Motorul se pune peste cană.
- Pentru a dezasambla, decuplați motorul, apoi repetați aceleași etape în sens invers.

UTILIZAREA APARATULUI

- Înainte de prima utilizare, curățați vasul în mașina de spălat vasele, sau cu apă și detergent de spălat vasele. Ștergeți și uscați cu grijă.
- Puneți la loc.
- **Atenție: Nu folosiți aparatul mai mult de 20 de secunde fără întrerupere. Lăsați aparatul să se răcească la temperatura camerei înainte de a continua procesarea.**

TĂIERE

Cu lama

- Puneți ingredientele în vas. Nu depășiți marcajul de 750ml de pe vas.
- Pentru a toca ingredientele cât mai bine, apăsați butonul (1) de mai multe ori (pulsuri). În timpul preparării, luați mâncarea de pe marginile vasului cu ajutorul unei spatule și împrăștiați-o în vas. Mâncarea va fi mai fină, dacă folosiți aparatul mai mult timp.

CUM SE ADUC ALIMENTELE ÎN STARE LICHIDĂ

Cu lama

- Puneți alimentele în vas. Nu depășiți marcajul de 750ml de pe vas.
- Apăsați butonul (1) pentru a porni aparatul și dați-i drumul pentru a-l opri.

BLENDER

Cu atașamentul pentru amestecare (7)

- Puneți ingredientele în vas. Nu depășiți marcajul de 750ml de pe vas.

- Apăsați butonul (1) pentru a porni aparatul și dați-i drumul când vreți să îl opriți

ÎNTREȚINERE

- Pentru a proteja marginile lamei, nu o utilizați pentru alimente tari (ciocolată, zahăr cubic etc.).
- Aveți grijă cum manevrați lama: este extrem de ascuțită.
- Scoateți aparatul din priză.
- Curățați vasul în mașina de spălat vasele, sau cu apă cu detergent de vase. Ștergeți cu grijă.
- Nu folosiți produse pe bază de clor.
- Motorul nu trebuie pus în apă. Puteți să îl ștergeți cu o cârpă ușor umedă.

PĂSTRARE

- După utilizare, strângeți cablul de alimentare și păstrați-l la un loc cu cana.
- Capacul poate fi pus pe vas pentru a păstra alimente în frigider.

Mediul înconjurător

Nu aruncați aparatul împreună cu deșeurile casnice atunci când nu mai este utilizabil, ci înmânați-l la un punct oficial de colectare pentru reciclare. Astfel ajutați la conservarea mediului.

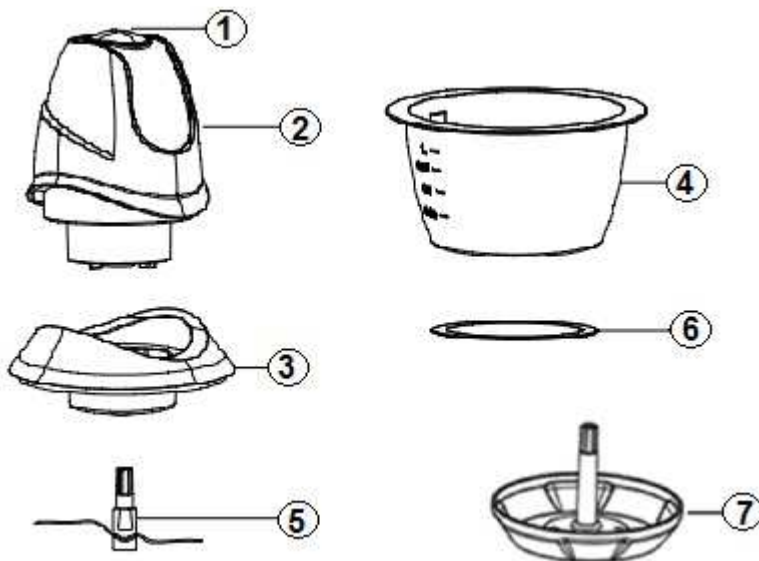
Garanție & service

Dacă aveți nevoie de informații sau aveți o problemă, contactați Centrul Relații Clienți Gorenje din țara dumneavoastră (veți găsi numărul de telefon în broșura de garanție tradusă în mai multe limbi). Dacă nu există niciun Centru de Relații Clienți în țara dumneavoastră, mergeți la dealer-ul local Gorenje sau contactați Departamentul de Service al Aparatelor Domestice Gorenje.

Numai pentru uz personal!

**GORENJE
VĂ DOREȘTE SĂ FOLOȘIȚI
PRODUSELE NOASTRE CU MULTĂ
PLĂCERE**

Ne rezervăm dreptul oricărui modificări!



1. Przycisk start
2. Silnik
3. Pokrywa misy
4. Misa
5. Nóż
6. Podstawa antypolizgowa
7. Przystawka do ubijania

WAŻNE UWAGI DOTYCZĄCE BEZPIECZEŃSTWA

- Przed użyciem należy uważnie zapoznać się z instrukcją obsługi.
- W przypadku użytkowania niezgodnego z instrukcją obsługi, producent nie ponosi żadnej odpowiedzialności.
- Należy sprawdzić, czy podana wartość napięcia i mocy, znajdujące się na tabliczce znamionowej, odpowiadają charakterystykom instalacji elektrycznej w Państwa domu.
- Urządzenie jest przeznaczone tylko do użytku domowego, w zamkniętych pomieszczeniach.
- Natychmiast po zakończonej pracy, od urządzenia należy odłączyć dopływ energii elektrycznej. Urządzenie musi być wyłączone również podczas każdego czyszczenia.
- Nie należy użytkować urządzenia, jeżeli nie działa ono prawidłowo lub gdy jest uszkodzone. W takim wypadku należy bezzwłocznie zawiadomić upoważniony serwis naprawczy.
- Nie należy otwierać pokrywy, dopóki ostrze nie uległo całkowitemu zatrzymaniu.
- Jakiegokolwiek ingerencji, która nie należy do procedury czyszczenia czy konserwacji, może dokonać jedynie upoważniony pracownik serwisu.
- Nigdy nie należy zanurzać urządzenia, kabla elektrycznego lub wtyczki w wodzie lub innej cieczy.
- Należy uważać, aby elektryczny kabel przyłączający nie zwisał z blatu roboczego i aby był niedostępny dla dzieci.
- Elektryczny kabel przyłączający nie powinien znajdować się w pobliżu, bądź dotykać rozgrzanych części urządzenia lub innych źródeł ciepła.
- W przypadku uszkodzenia kabla elektrycznego lub wtyczki, urządzenia nie należy używać. Aby zapobiec wypadkowi, części te powinien wymienić jedynie upoważniony pracownik serwisu.
- Dla własnego bezpieczeństwa zaleca się, aby używać jedynie tych akcesoriów lub części zamiennych, które przeznaczone są dla danego urządzenia.
- Jakość wszystkich urządzeń jest dokładnie sprawdzana, testuje się je również ze względu na praktyczność użytkowania i poręczność samych urządzeń.
- Z nożem należy się obchodzić bardzo ostrożnie, ponieważ jest on wyjątkowo ostry.
- Noża nigdy nie należy używać poza misą.
- Urządzenie nie jest przeznaczone do użytku przez osoby (w tym dzieci) z ograniczonymi zdolnościami fizycznymi, sensorycznymi lub umysłowymi, a także nieposiadające wiedzy lub doświadczenia w użytkowaniu tego typu urządzeń, chyba że będą one nadzorowane lub zostaną poinstruowane na temat

korzystania z tego urządzenia przez opiekuna. Nie pozwalaj dzieciom bawić się urządzeniem.

- Poziom hałasu: Lc < 72 dB (A)

Urządzenie to oznaczono zgodnie z europejską wytyczną 2002/96/EG o zużytych urządzeniach elektrycznych i elektronicznych (waste electrical and electronic equipment - WEEE). Wytyczna ta określa ramy obowiązującego w całej Unii Europejskiej odbioru i wtórnego wykorzystania starych urządzeń.

PIERWSZE UŻYTKOWANIE URZĄDZENIA

1. MONTAŻ I DEMONTAŻ URZĄDZENIA

Po wyłączeniu urządzenia:

- Misę należy postawić na podstawie.
- Nóż lub tarczę do ubijania należy umieścić na wałku bądź osi misy, nóż trzymając przy tym za jego plastikową część.
- Na misie należy umieścić pokrywę misy .
- Na pokrywie misy należy umieścić silnik .
- Aby zdemontować urządzenie do umycia należy w pierwszej kolejności wyłączyć silnik, a następnie powtórzyć powyżej opisane czynności w odwrotnej kolejności.

2. UŻYTKOWANIE URZĄDZENIA

- Przed pierwszym użytkowaniem misę oraz pokrywę misy należy umyć w zmywarce lub ręcznie za pomocą wody z dodatkiem środka myjącego, a następnie dokładnie opłukać i osuszyć.
- Ponownie należy zestawić te części urządzenia.

- **UWAGA: Urządzenie nie powinno działać bez przerwy dłużej niż 20 sekund. Nigdy nie włączaj urządzenia gdy jest puste.**

ROZDRABNIANIE

Z pomocą noża :

- Składniki należy włożyć do misy. Należy uważać, aby nie przekroczyć oznaczonej na misie pojemności 750ml.
- Aby urządzenie drobno i równomiernie rozdrabniało, należy w jednakowych odstępach czasu przyciskać przycisk (1). Od czasu do czasu za pomocą drewnianej łyżki należy przemieszczać rozdrabnianą żywność i równomiernie rozprowadzić ją w misie. To, jak drobno zmielona zostanie żywność, zależy od czasu trwania rozdrabniania.

MIKSOWANIE

Z pomocą noża

- Składniki włożyć do misy. Nie należy przekroczyć oznaczonej na misie pojemności 750ml.
- Przycisnąć przycisk (1), aby rozpocząć działanie, i zwolnić w celu zakończenia działania.

UBIJANIE PIANY

Z pomocą tarczy do ubijania (7)

- Składniki włożyć do misy. Nie należy przekroczyć oznaczonej na misie pojemności 750ml.
- Przycisnąć przycisk (1), aby rozpocząć działanie, i zwolnić w celu zakończenia działania.

KONSERWACJA

- Aby nie uszkodzić noży, nie należy rozdrabniać bardzo twardych produktów spożywczych (twarda czekolada, cukier w kostkach, lód itp.).
- Z nożem należy obchodzić się bardzo ostrożnie, ponieważ jest on wyjątkowo ostry.
- Urządzenie odłączyć z sieci elektrycznej.
- Misę oraz pokrywę misy umyć w zmywarce lub ręcznie za pomocą wody z dodatkiem środka myjącego, a następnie dokładnie opłukać i osuszyć
- Nie stosować środków czyszczących z zawartością chloru (wybielaczy).
- Nigdy nie stawiać silnika (1) w wodzie lub myć go pod bieżącą wodą. Należy go wytrzeć lekko wilgotną ściereczką.

PRZECHOWYWANIE

- Po zakończeniu pracy z urządzeniem, elektryczny kabel przyłączeniowy należy zwinąć i zamocować przy pokrywie szklanej misy.
- Jeżeli zamierza się rozdrobnioną w misie żywność przechowywać w lodówce, szklaną misę można przykryć pokrywką.

Środowisko

Urządzenia po upływie okresu eksploatacyjnego nie należy usunąć wraz ze zwykłymi odpadami komunalnymi, lecz oddać na urzędowo określone składowisko do recyklingu. Postępując w ten sposób, przyczyniają się Państwo do zachowania czystego środowiska.

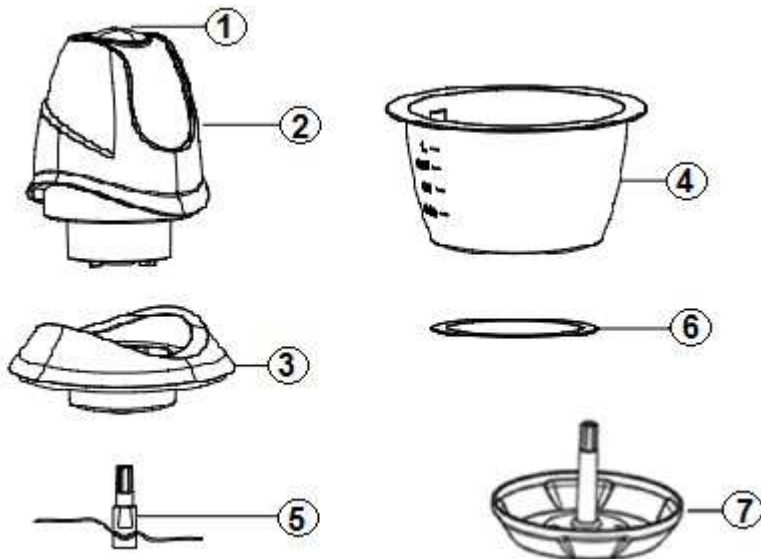
Gwarancja i serwis naprawczy

W celu uzyskania informacji lub w razie problemów z urządzeniem, zwrócić się do centrum pomocy użytkownikom Gorenja w danym państwie (numer telefonu znajduje się na międzynarodowej karcie gwarancyjnej). Jeżeli w danym kraju nie ma takiego centrum, należy zwrócić się do lokalnego sprzedawcy Gorenja lub Działu małych urządzeń AGD.

Zastrzegamy sobie prawo do zmian!

**GORENJE ŻYTCZY PAŃSTWU
WIELE SATYSFAKCJI PODCZAS
UŻYTKOWANIA URZĄDZENIA**

Zastrzegamy sobie prawo do zmian!



1. Spínač (pulzní)
2. Motorový blok
3. Ochranný kryt
4. Miska
5. Břit
6. Protiskluzová podložka
7. Nástavec ke šlehání

DŮLEŽITÁ BEZPEČNOSTNÍ UPOZORNĚNÍ

- Před prvním použitím přístroje si pozorně přečtete tento návod k obsluze a uschovejte jej pro případné pozdější použití; při každém použití v rozporu s těmito pokyny zaniká jakákoliv odpovědnost výrobce.
- Ověřte, zda je napětí vašeho přístroje shodné se síťovým napětím elektrické zásuvky.
- Tento přístroj je určen pouze pro domácí použití v interiérech.
- Přístroj vždy vypojte ze sítě po použití a při jeho čištění.
- Přístroj vypojte ze sítě před vkládáním nebo vyjímáním jeho součástí.
- Přístroj nepoužívejte, jestliže řádně nefunguje nebo pokud byl poškozen. V takovém případě se obraťte na autorizovaný servis.
- Neotevírejte víko, dokud se břit nezastaví.
- Každý zásah do přístroje, kromě úkonů běžného čištění a údržby prováděných zákazníkem, musí provést autorizovaný servis.
- Nikdy nevkládejte přístroj, síťový kabel nebo zástrčku do vody ani do jiné kapaliny.
- Nikdy nenechávejte síťový kabel viset v dosahu dětí.
- Síťový kabel se nikdy nesmí ocitnout v blízkosti nebo ve styku s horkými součástmi přístroje, v blízkosti zdroje tepla, ani se nesmí odkládat na ostré předměty.
- Pokud se síťový kabel nebo zástrčka poškodí, přístroj nepoužívejte. Aby se předešlo riziku úrazu, musí autorizovaný servis provést výměnu těchto součástí.
- V zájmu své bezpečnosti používejte pouze příslušenství a náhradní díly, které jsou pro váš přístroj určeny.
- Všechny přístroje podléhají přísné kontrole kvality. Přístroje jsou náhodně vybírány k provedení praktických uživatelských testů, které zohledňují různé možnosti použití.
- S břitem zacházejte velmi opatrně: je velice ostrý.
- Břit nikdy nepoužívejte mimo misku.
- Osoby (včetně dětí) s omezenými fyzickými a duševními schopnostmi nebo nedostatkem zkušeností a znalostí by neměly s přístrojem manipulovat, pokud nebyly o používání přístroje předem instruovány nebo nejsou pod dohledem osoby zodpovědné za jejich bezpečnost. Dohlédněte na to, aby si s přístrojem nehrály děti.
- Hladina hluku: Lc < 72 dB [A]

Tento přístroj vyhovuje evropské směrnici 2002/96/ES o odpadech z elektrických a elektronických zařízení (WEEE). Tato směrnice je rámcem s celoevropskou platností pro sběr a recyklaci odpadů z elektrických a elektronických zařízení.

PRVNÍ POUŽITÍ VAŠEHO PŘÍSTROJE

SESTAVENÍ A DEMONTÁŽ PŘÍSTROJE

Zařízení je vypojeno ze sítě.

- Položte misku na podložku.
- Nasadte břit nebo nástavec ke šlehání na hřidel v misce, přičemž je držte za plastovou část.
- Nasadte na misku víčko misky.
- Na víčko misky uložte blok motoru.
- Při demontáži nejprve odpojte motorový blok a proveďte stejný postup v opačném pořadí.

POUŽITÍ PŘÍSTROJE

- Před prvním použitím umyjte misku s příslušenstvím v myčce nebo ve vodě s čisticím prostředkem.
- Opláchněte a důkladně osušte.
- Přístroj znovu sestavte.
- **Upozornění: Nepoužívejte zpracovat více než 20 sekund bez přerušení. Nechte přístroj vychladnout na pokojovou teplotu, než budete pokračovat.**

SEKÁNÍ

S břítem:

- Do misky vložte potraviny. Jejich objem nesmí nikdy přesáhnout rysku 750ml vyznačenou na misce.
- K dosažení jemné a dokonale namleté potraviny používejte spínač přerušovaně. Během přípravy oddělujte potraviny v pravidelných intervalech a rozložte ji stěrkou po celé misce.
- Jemnost finální potraviny závisí na tom, jak dlouho je přístroj v provozu.

MIXOVÁNÍ

S břítem

- Do misky vložte potraviny. Jejich objem nesmí nikdy přesáhnout rysku 750ml vyznačenou na misce.
- Stiskněte spínač (1) a spusťte tak přístroj, po uvolnění spínače se přístroj zastaví.

MÍCHÁNÍ

S nástavcem ke šlehání

- Do misky vložte potraviny. Jejich objem nesmí nikdy přesáhnout rysku 750ml vyznačenou na misce.
- Stiskněte spínač (1) a spusťte tak přístroj, po uvolnění spínače se přístroj zastaví.

ÚDRŽBA

- Ostrost břitů je nutno udržovat tak, že nebudete zpracovávat tvrdé potraviny (křupavá čokoláda, kostkový cukr atd.)
- S břítem zacházejte velmi opatrně: je velice ostrý.
- Vypojte přístroj ze sítě.
- Umyjte misku s příslušenstvím v myčce nebo ve vodě s čisticím prostředkem. Opláchněte a důkladně osušte.
- Nepoužívejte přípravky s chlorem (typu bělidel)
- Nikdy nevkládejte motorový blok (1) do vody ani pod tekoucí vodu. Očistěte jej utřením lehce navlhčenou utěrkou.

SKLADOVÁNÍ

- Po použití je nutno svinout síťový kabel a upevnit jej přísavným úchytem.
- Potřebujete-li hotový pokrm uskladnit v lednici, nechte jej v misce (3) a nasadte na ni víko (4).

Životní prostředí

Až přístroj doslouží, nevyhazujte jej do běžného komunálního odpadu, ale odevzdejte jej do sběrný určené pro recyklaci. Pomůžete tím chránit životní prostředí

Záruka a servis

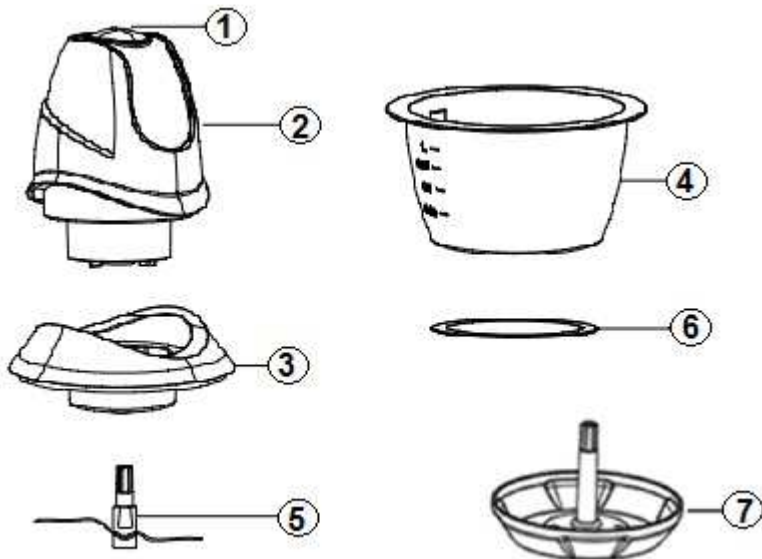
Pokud byste měli jakýkoliv problém nebo byste potřebovali nějakou informaci, kontaktujte Středisko péče o zákazníky společnosti Gorenje ve své zemi (telefonní číslo střediska najdete v letáčku s celosvětovou zárukou).

Pokud se ve vaší zemi Středisko péče o zákazníky nenachází, můžete kontaktovat místního dodavatele výrobků Gorenje nebo oddělení Service Department of Gorenje Domestic Appliances.

Jen pro osobní užití!

**GORENJE VÁM ŽELÁ MNOHO
PŮŽITKU PRI
POUŽÍVANÍ VÁŠHO ZARIADENIA**

Právo na změny bez upozornění vyhrazeno.



1. Tlačidlo zapnutia
2. Jednotka motora
3. Kryt misky
4. Miska
5. Čepel
6. Protišmyková podložka
7. Príslušenstvo na šľahanie

- Nikdy nenechávajte visieť sieťový kábel na dosah ruky malých detí.
- Sieťový kábel nikdy nesmie byť v blízkosti alebo v kontakte s horúcimi časťami zariadenia, blízko zdrojov tepla alebo ostrých hrán.
- Ak je sieťový kábel alebo zástrčka poškodená, zariadenie nepoužívajte. Na zabránenie možných rizík musí byť kábel alebo zástrčka vymenená autorizovaným servisom.
- Pre vašu bezpečnosť používajte len príslušenstvo a náhradné diely, ktoré sú určené pre vaše zariadenie.
- Všetky zariadenia sú podriadené prísnej kvalitatívnej kontrole. Vykonané užívateľské testy sú vykonané na náhodne vybraných zariadeniach, ktoré testujú možnosti používania.
- S čepelou zaobchádzajte veľmi opatrne: Je extrémne ostrá.
- Nikdy nepoužívajte čepel' mimo misky.
- Zariadenie nepoužívajte, ak sú zástrčka, sieťový kábel alebo iné súčasti poškodené. Toto zariadenie nesmú používať osoby (vrátane detí), ktoré majú obmedzené telesné, zmyslové alebo mentálne schopnosti alebo ktoré nemajú dostatok skúseností a znalostí, pokiaľ nie sú pod dozorom alebo im nebolo vysvetlené používanie tohto zariadenia osobou zodpovednou za ich bezpečnosť. Deti musia byť pod dozorom, aby sa nehrali so zariadením.
- Deklarovaná hodnota emisie hluku je < 72 dB(A)

Dôležité bezpečnostné upozornenia

- Pred prvým použitím zariadenia si pozorne prečítajte tento návod na obsluhu a odložte si ho pre prípad budúceho použitia: každé použitie v rozpore s pokynmi v návode spôsobí stratu záruky.
- Skontrolujte, že napätie v elektrickej zásuvke je zhodné s napájacím napätím zariadenia.
- Toto zariadenie je určené len na domáce použitie, v interiéri.
- Zariadenie odpojte ihneď po použití a vyčistite ho.
- Pre pripájanie alebo odpájanie príslušenstva vždy odpojte zariadenie od siete.
- Zariadenie nepoužívajte, ak nepracuje správne alebo ak bolo poškodené. Ak nastane táto situácia, obráťte sa na predajcu alebo servis.
- Neotvárajte pokiaľ sa nezastaví čepel'.
- Každý zásah do zariadenia okrem čistenia a údržby musí vykonať autorizovaný servis.
- Nikdy neumiestňujte zariadenie, sieťový kábel alebo zástrčku do vody alebo inej tekutiny.

Toto zariadenie je označené podľa Európskej smernice 2002/96/EC o Likvidácii starých elektrických a elektronických zariadení (WEEE). Táto smernica je rámcom Európskej platnosti pre návratnosť a recykláciu starých elektrických a elektronických zariadení.

PRVÉ POUŽITIE VÁŠHO ZARIADENIA ZLOŽENIE A ROZOBRTIE ZARIADENIA

Ked' je zariadenie odpojené

- Misku umiestnite na podložku.
- Čepeľ alebo šľahacie príslušenstvo umiestnite na hriadeľ v miske.
- Na vrch misky umiestnite kryt misky .
- Jednotku motora umiestnite na kryt misky.
- Na rozobratie najskôr odpojte jednotku motora a potom ďalšie časti v opačnom poradí.

POUŽÍVANIE ZARIADENIA

- Pred prvým použitím umyte misku s príslušenstvom v umývačke riadu alebo vo vode s čistiacim prostriedkom.
- Opláchnite a poriadne osušte.
- Znova poskladajte.
- **Upozornenie: Nepoužívajte spotrebič viac ako 20 sekúnd bez prerušenia. Spotrebič nechajte vychladnúť na izbovú teplotu, než budete pokračovať.**

SEKANIE

S čepeľou:

- Do misky vložte prísady. Nikdy nepresiahnite označenie 750ml na miske.
- Na dosiahnutie dokonale posekaného mäsa, stlačte tlačidlo zapnutia v intervaloch. Počas prípravy, oddel'te pokrm v pravidelných častiach a rozmiestnite po celej miske pomocou lopatky. Výsledok bude závisieť na tom, ako dlho pracuje zariadenie.

MIEŠANIE

S príslušenstvom na šľahanie

- Do misky vložte prísady. Nikdy nepresiahnite označenie 750ml na miske.
- Po stlačení tlačidla spustenia spustíte zariadenie, uvoľnením tlačidla zariadenie zastavíte.

TEKUTINY

S čepeľou

- Do misky vložte prísady. Nikdy nepresiahnite označenie 750ml na miske.

- Po stlačení tlačidla spustenia spustíte zariadenie, uvoľnením tlačidla zariadenie zastavíte.

ÚDRŽBA

- Chráňte hrany čepele, nespracúvajte tvrdé pokrm (chrumkavú čokoládu, kockový cukor, atď.)
- Pri manipulácii s čepeľou buďte opatrní: Je veľmi ostrá.
- Odpojte zariadenie.
- Misku s príslušenstvom umyte v umývačke riadu alebo vo vode s čistiacim prostriedkom. Opláchnite a poriadne osušte.
- Nepoužívajte chlórové prostriedky.
- Jednotku motora (1) nikdy neumiestňujte do vody alebo pod tečúcu vodu. Utrite ju navlhčenou tkaninou.

SKLADOVANIE

- Po použití namotajte sieťový kábel a zatvorte priestor s prísavným držiakom.
- Kryt môžete umiestniť na misku pre skladovanie pokrmu v chladničke.

Životné prostredie

Nevyhadzujte spotrebič po ukončení životnosti s bežným domácim odpadom, ale odovzdajte ho v oficiálnej miestnej zberni na recykláciu. Týmto konaním pomôžete chrániť životné prostredie.

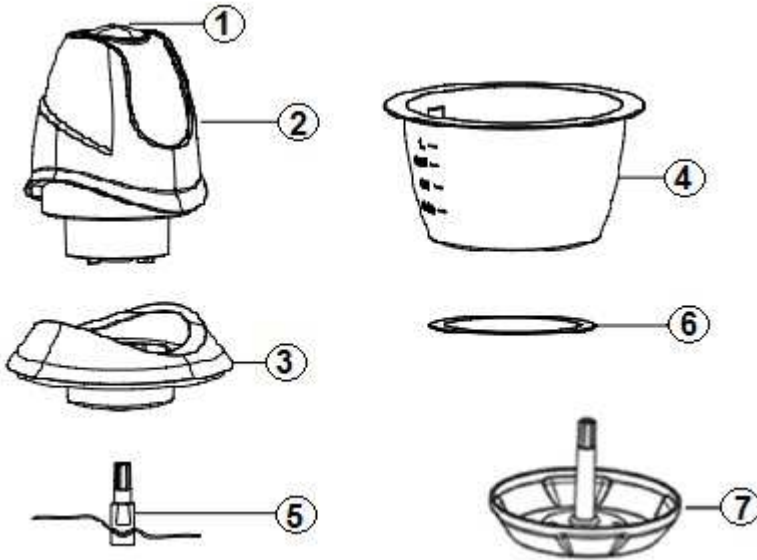
Záruka & servis

Ak potrebujete informácie, alebo ak máte problém, sa spojte so strediskom pre starostlivosť o zákazníkov Gorenje vo vašej krajine (číslo telefónu nájdete na záručnom liste). Ak sa vo vašej krajine nenachádza stredisko pre starostlivosť o zákazníkov, navštívte miestneho predajcu Gorenje, alebo sa spojte servisné oddelenie spoločnosti Gorenje domáce spotrebiče.

Len pre použitie v domácnosti!

**GORENJE ŻYCZY PAŃSTWU
WIELE SATYSFAKCJI PODCZAS
UŻYTKOWANIA URZĄDZENIA**

Zastrzegamy sobie prawo do zmian!



1. Вимикач
2. Основний блок
3. Маленька чаша
4. Чаша
5. Лезо
6. Підставка, що запобігає ковзанню
7. Вінчик для збивання

- Ніколи не занурюйте прилад, шнур живлення або штепсель у воду або іншу рідину.
- Стежте за тим, щоб шнур живлення був недоступним для дітей.
- Шнур живлення не повинен бути у безпосередній близькості або торкатися деталей Вашого приладу, що нагріваються, близько від джерела тепла, або торкатися гострих країв.
- Якщо шнур живлення або штепсель пошкоджені, не користуйтеся приладом. Щоб уникнути травмування, їх заміну або ремонт має виконувати уповноважений сервісний центр.
- Для Вашої особистої безпеки користуйтеся тільки тими аксесуарами та деталями, які відповідають Вашому приладу.
- Усі прилади підлягають суворому контролю щодо їх якості. Практичні тести проводяться на приладах, що обираються намання.
- Обережно поводьтеся із лезом: воно надзвичайно гостре.
- Ніколи не користуйтеся лезом поза чашею.
- Рівень шуму: $L_c < 72$ дБ (A)

ІНСТРУКЦІЇ З ТЕХНІКИ БЕЗПЕКИ

- Уважно прочитайте дані інструкції перед першим користуванням приладом, і збережіть їх для подальшого користування: будь-яке порушення даних інструкцій скасовує дії гарантії.
- Переконайтеся, що рівень напруги, зазначений на Вашому приладі відповідає рівню напруги у електромережі Вашого помешкання.
- Ваш прилад призначений тільки для використання у домашньому господарстві, і тільки у приміщенні.
- Відключайте прилад від електромережі після завершення роботи та під час чищення.
- Відключайте прилад від електромережі перед тим, як установити або зняти аксесуари.
- Не користуйтеся приладом, якщо в його роботі виникли певні проблеми, або, якщо він пошкоджений. Якщо це сталося, зверніться до відповідного сервісного центру.
- Не відкривайте його до повної зупинки лез.
- Будь-яке втручання у роботу приладу, крім звичайного чищення та догляду, дозволяється виконувати тільки фахівцям сервісного центру.

Цей прилад має маркування відповідно вимогам Європейської Директиви 2002/96/ЕС про електричні та електронні прилади, що відпрацювали свій термін (WEEE). У цій директиві наведені правила, що діють на усій території ЄС щодо прийому та утилізації старих приладів.

ПЕРШЕ КОРИСТУВАННЯ ПРИЛАДОМ

СКЛАДАННЯ ТА РОЗБИРАННЯ ПРИЛАДУ

Прилад треба відключити від електромережі.

- Помістіть лезо (4) або приладдя для збивання (7) на вісь у чаші, тримаючи його за пластикову частину.
- Помістіть маленьку чашу (3) на верхню частину скляної чаші.
- Установіть основний блок (2) на верхню частину маленької чаші.
- Щоб розібрати прилад, спочатку відключіть основний блок від електромережі, а потім виконайте усі дії, що описані вище, у зворотному порядку.

КОРИСТУВАННЯ ВАШИМ ПРИЛАДОМ

- Перед першим користуванням помийте чашу у посудомийній машині або під проточною водою із засобом для миття посуду.
- Ополосніть та ретельно висушіть.
- Складіть прилад.
- **Попередження:** не користуйтеся приладом більше, ніж 20 секунд без перерви. Прилад повинен охолонути до кімнатної температури, перед тим як Ви продовжите використання.

ШАТКУВАННЯ

За допомогою леза (5):

- Покладіть інгредієнти у чашу. Кількість інгредієнтів не повинна перевищувати позначку 750 мл на чаші.
- Щоб досягти належного та однорідного подрібнення, натискайте кнопку (1) з пульсаціями. Поділіяйте процес подрібнення на рівні інтервали і перемішуйте інгредієнти у чаші за допомогою лопатки. Якість кінцевого продукту буде залежати від того, як довго Ви працюватиме з приладом.

ПРИГОТУВАННЯ РІДКИХ СУМІШЕЙ

За допомогою леза (5)

- Покладіть інгредієнти у чашу. Кількість інгредієнтів не повинна перевищувати позначку 750 мл на чаші.
- Щоб прилад почав працювати, натисніть кнопку (1), відпустіть її, якщо Вам треба зупинити прилад.

ПЕРЕМІШУВАННЯ

За допомогою приладдя для збивання (7)

- Покладіть інгредієнти у чашу. Кількість інгредієнтів не повинна перевищувати позначку 750 мл на чаші.

- Щоб прилад почав працювати, натисніть кнопку (2), відпустіть її, якщо Вам треба зупинити прилад.

ДОГЛЯД

- Щоб захистити гострі краї лез не подрібнюйте тверді продукти (шоколад-грильяз, цукор-рафінад, тощо).
- Будьте обережні, коли торкаєтесь леза: воно дуже гостре.
- Відключайте прилад від електромережі.
- Мийте деталі чаші у посудомийній машині, або у проточній воді із засобом для миття посуду. Ополосніть та ретельно висушіть.
- Не користуйтеся засобами, що містять хлорин (підбілювачі).
- Ніколи не занурюйте основний блок (1) у воду, не мийте його під проточною водою. Протірайте його трохи вологою ганчіркою.

ЗБЕРІГАННЯ

- Після користування, складіть шнур живлення і зберігайте його у сухому місці.
- Кришкою (5A) можна закрити чашу (5), щоб зберігати продукти у холодильнику.

Навколишнє середовище

Не викидайте пристрій разом із звичайними побутовими відходами, а здавайте його в офіційний пункт прийому для повторної переробки. Таким чином Ви допомагаєте захистити довкілля

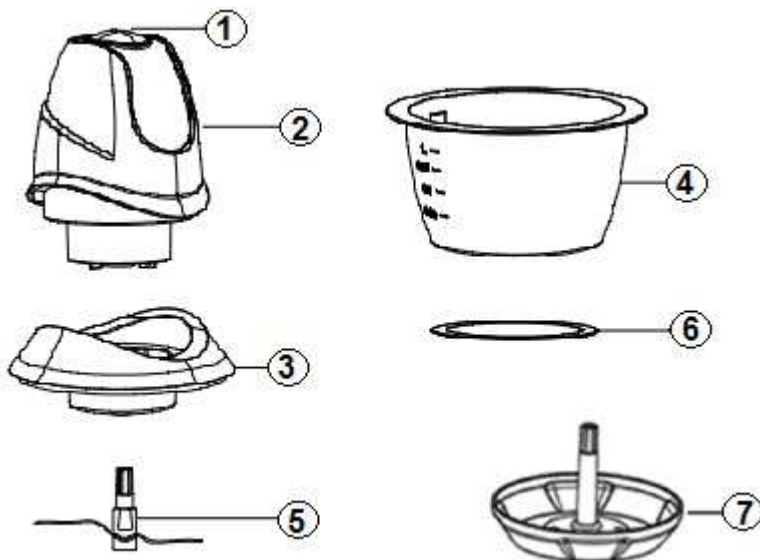
Гарантія та обслуговування

Якщо Вам необхідна інформація або у Вас виникла проблема, зверніться до Центру обслуговування клієнтів компанії Gorenje у Вашій країні (телефон можна знайти на гарантійному талоні). Якщо у Вашій країні немає Центру обслуговування клієнтів, зверніться до місцевого дилера або у відділ технічного обслуговування компанії Gorenje Domestic Appliances.

Для використання тільки в домашньому господарстві

GORENJE
БАЖАЄ ВАМ ОТРИМАТИ
ЗАДОВОЛЕННЯ ПІД ЧАС
КОРИСТУВАННЯ ПРИЛАДОМ

Ми залишаємо за собою право на будь-які зміни!



1. Переключатель режимов работы (импульсный)
2. Блок питания
3. Безопасность крышкой
4. Шар
5. Лезвия для измельчения
6. Резиновое кольцо
7. Взбивая инструмент

ВАЖНЫЕ ПРЕДУПРЕЖДЕНИЯ

- Внимательно прочитайте инструкцию перед первым использованием прибора. Обязательно сохраните инструкцию и при передаче прибора новому владельцу не забудьте передать также инструкцию. Производитель не несет ответственность в случае несоблюдения инструкции по эксплуатации.
- Перед подключением необходимо проверить, совпадает ли напряжение, указанное в заводской табличке, с фактическими параметрами сети.
- Прибор предназначен для использования в домашнем хозяйстве, в помещении.
- После завершения работы и перед очисткой выключите прибор и выньте вилку из розетки.
- Выключите прибор и выньте вилку из розетки перед установкой и отсоединением любых деталей.
- Не используйте прибор, если он неправильно работает или поврежден.

Обратитесь в авторизованный сервисный центр.

- Не открывайте крышку до полной остановки ножа.
- Любые работы, кроме очистки и ухода, выполняются специалистом авторизованного сервисного центра.
- Запрещается погружать прибор, присоединительный кабель и вилку кабеля в воду и другие жидкости!
- Следите, чтобы присоединительный кабель не свисал с рабочей поверхности и не был доступен для детей.
- Следите, чтобы присоединительный кабель не располагался поблизости и не касался горячих поверхностей. Кабель должен располагаться свободно, не должен быть зажат и попадать на острые края.
- Запрещается пользоваться прибором, если поврежден присоединительный кабель, вилка и другие части прибора. Для замены обратитесь в авторизованный сервисный центр.
- Используйте только оригинальные аксессуары и запчасти.
- Все приборы проходят строгий контроль качества, также осуществляются испытания на удобство использования.
- Будьте очень осторожны при обращении с ножом: режущие кромки очень острые!
- Используйте нож только в чаше.
- Прибор соответствует всем предписанным в области безопасности стандартам, но

несмотря на это использование прибора людьми с ограниченными физическими, двигательными и психическими способностями, а также людьми, не имеющими достаточного опыта или знаний для его использования, допускается только под присмотром. Данные рекомендации также распространяются на детей. Держите детей под присмотром, чтобы они не играли с прибором.

- Уровень шума: $L_c < 72$ дБ (А)

Данный прибор маркирован в соответствии с Европейской директивой 2002/96/ЕС по обращению с отходами от электрического и электронного оборудования (WEEE). Данная директива определяет требования по сбору и утилизации отходов электрического и электронного оборудования, действующие во всех странах ЕС.

ПЕРВОЕ ИСПОЛЬЗОВАНИЕ ПРИБОРА

СБОРКА И РАЗБОРКА ПРИБОРА

Присоединительный кабель прибора не подключен к сети.

- Установите в чашу нож (5) или диск для взбивания (7), придерживая за пластиковую часть.
- Накройте чашу крышкой (4).
- На крышку (3) установите электромотор (2).
- Прежде чем разобрать прибор, выньте вилку из розетки. Разборка производится в обратном порядке.

ИСПОЛЬЗОВАНИЕ ПРИБОРА

- Перед первым использованием вымойте чашу и ее принадлежности в посудомоечной машине или вручную с использованием мягкого моющего средства. Хорошо сполосните и высушите.
- Соберите детали чаши.
- **ПРЕДУПРЕЖДЕНИЕ:** Не используйте прибор непрерывно более 20 секунд. Дайте прибору остыть до комнатной температуры и продолжайте работу.

ИЗМЕЛЬЧЕНИЕ

С использованием ножа (5)

- Положите продукты в чашу. Не превышайте отметку 750 мл на чаше.
- Для получения оптимального результата нажимайте кнопку «Старт» в импульсном режиме. Если продукты прилипли к стенкам, снимите их лопаткой и равномерно распределите в чаше.

Степень измельчения зависит от продолжительности работы.

ПРИГОТОВЛЕНИЕ ЖИДКИХ СМЕСЕЙ

С использованием ножа (5)

- Поместите продукты в чашу. Не превышайте отметку 750 мл на чаше.
- Для начала перемешивания нажмите кнопку «Старт», для остановки отпустите кнопку.

ВЗБИВАНИЕ

С использованием диска для взбивания (7)

- Поместите продукты в чашу. Не превышайте отметку 750 мл на чаше.
- Для начала перемешивания нажмите кнопку «Старт», для остановки отпустите кнопку.

ОЧИСТКА И УХОД

- Для защиты кромки ножа не измельчайте твердые продукты (например, твердый шоколад, кусковой сахар и т. д.).
- Будьте очень осторожны при обращении с ножом: режущие кромки очень острые!
- Выньте вилку из розетки.
- Вымойте чашу и ее принадлежности в посудомоечной машине или вручную с использованием мягкого моющего средства. Хорошо сполосните и высушите.
- Не используйте хлорсодержащие средства (отбеливатели).
- Запрещается погружать электромотор в воду, а также мыть под струей воды! Протирайте электромотор влажной тряпкой.

ХРАНЕНИЕ

- После использования смотайте кабель и прикройте крышкой (3).
- Крышку для хранения (8) можно использовать, чтобы накрыть измельченные продукты и хранить их в холодильнике.

Защита окружающей среды

После окончания срока службы не выбрасывайте прибор вместе с бытовыми отходами. Передайте его в специализированный пункт для дальнейшей утилизации. Этим вы поможете защитить окружающую среду.

Гарантия и обслуживание

Для получения дополнительной информации или в случае возникновения проблем обратитесь в Центр поддержки покупателей в вашей стране (номер телефона центра указан на гарантийном талоне). Если подобный центр в вашей стране отсутствует, обратитесь в вашу местную торговую организацию Gorenje или в отдел

поддержки покупателей компании Gorenje
Domestic Appliances.

Адреса и телефоны авторизованных сервисных
центров размещены в брошюре «Гарантийные
обязательства» или в гарантийном талоне.

Только для домашнего использования!

**Производитель оставляет за собой право на
внесение изменений!**

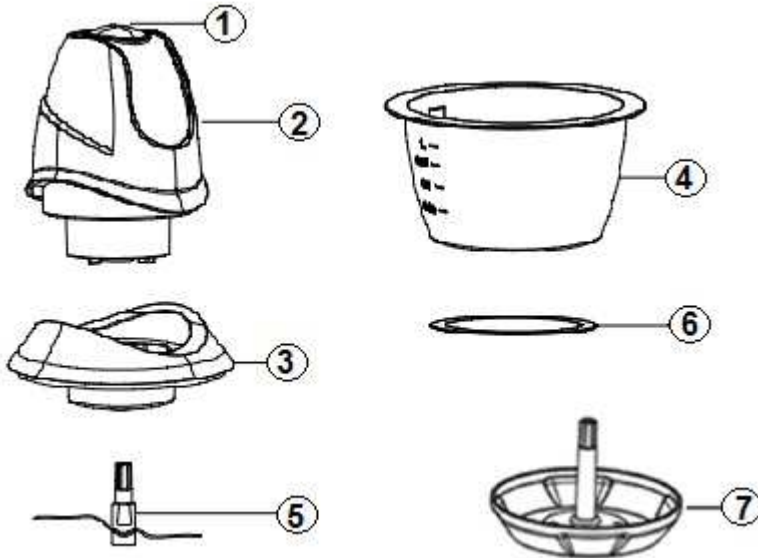


СНО1

GORENJE

**ЖЕЛАЕТ, ЧТОБЫ ПОЛЬЗОВАНИЕ ПРИБОРОМ
ДОСТАВИЛО ВАМ УДОВОЛЬСТВИЕ!**

**Производитель оставляет за собой право
на внесение изменений!**



1. Оперативен бутон (Пуслов бутон)
2. Ниво на мощност
3. Защитен капак
4. Купа
5. Нож за рязане
6. Гумено уплътнение
7. Приставка за разбиване

- Не поставяйте основата на уреда, кабела или щепсѐла във вода или друга течност.
- Не позволявайте кабела и щепсѐла да бъде достъпен за деца.
- При работа внимавайте кабела да не се оплете и да не се докосва до горещи повърхности.
- Не използвайте уреда, когато е повреден кабела или щепсѐла или ако уреда е в неизправност, или ако е изпускан или повреден. Обърнете се към оторизиран и квалифициран сервиз за установяване на дефект, подмяна на частта или ремонт на уреда.
- Използване на приставки различни от тези в комплекта не е препоръчително, тъй като може да предизвика електрически удар или огън, което да нарани човека, който работи с комбайна.
- Внимателно работете с ножва за рязане: много е остър.
- Никога не използвайте ножа извън купа.
- Този уред не е предназначен за ползване от хора (включително деца) с намалени физически усещания или умствени недъзи или без опит и познания, ако са оставени без наблюдение и не са инструктирани от страна на отговарящо за тяхната безопасност лице относно начина на използване на уреда. Наглеждайте децата, за да не си играят с уреда.
- Ниво на шума: $L_c < 72 \text{ dB[A]}$

ВАЖНИ СЪВЕТИ ЗА БЕЗОПАСНОСТ

- Прочетете цялата инструкция преди да използвате уреда. Препоръчително е да съхранявате тези инструкции на сигурно място и при необходимост да ги използвате за в бъдеще.
- Волтажа на електрическата мрежа трябва да отговаря на волтажа посочен на долната страна на уреда.
- Уредът е предназначен за домашна употреба, не използвайте навън.
- Винаги изключвайте уреда, след като приключите работа с него и преди да го почистите.
- Изключвайте уреда от захранването, когато сваляте приставките и частите му.
- Не използвайте уреда, когато е повреден и не работи правилно. В такъв случай се обърнете към оторизирания сервиз.
- Не отваряйте капака, докато не спре въртенето на ножа.
- Всички ремонти и поправки трябва да се извършват само от оторизиран сервизен техник. Не правете това сами.

Уредът е обозначен съгласно Европейска директива 2002/96/ЕС, касаеща излязло от употреба електрическо и електронно оборудване (ИУЕЕО). Директивата очертава основните принципи, валидни в Европа, за връщане и рециклиране на излязло от употреба електрическо и електронно оборудване.

КОГАТО ИЗПОЛЗВАТЕ УРЕДА ЗА ПЪРВИ ПЪТ

СГЛОБЯВАНЕ И РАЗГЛОБЯВАНЕ НА УРЕДА

Уреда трябва ад абъде изключен от мрежата.

- Поствете купата на поставката.
- Поставте ножа или приставката за разбиване на държача в купата, като ги държите за глостмасовата част.
- Поставте малката чаша върху купата.
- Поставте мотора върху малката чаша.
- За да разглобите уреда, първо извадете мотора и махнете частите в обратен ред.

УПОТРЕБА

- Преди първа употреба, почистете купата (разглобена) в съдомиялна или с вода и препарат за почистване. Изплакнете и подсушете добре.
- Сглобете.
- **Забележка: Да не се обработват повече от 20 секунди без прекъсване. Оставете уреда да изстине до стайна температура, преди да продължи обработката.**

РЯЗАНЕ

С ножа за рязане :

- Поставте съставките в купата. Никога не препълвайте купата повече от маркировката за 750 мл.
- За да постигнете по-фина консистенция и смесване на продуктите, натиснете пулсовия бутон. По време на работа, разбърквайте съставките в купата с помощта на шпатула. За по-фина консистенция, използвайте уреда за по-дълго време.

ПРИГОТВЯНЕ НА СОК

С ножа за рязане

- Поставте съставките в купата. Никога не препълвайте купата повече от маркировката за 750 мл.
- Натиснете бутон (2), за да започнете и го отпуснете, за да спрете.

ПАСИРАНЕ

С приставката за разбъркване

- Поставте съставките в купата. Никога не препълвайте купата повече от маркировката за 750 мл.
- Натиснете бутон (2), за да започнете и го отпуснете, за да спрете.

ПОДДРЪЖКА

- За да предпазите ъглите на ножа, не обработвайте твърди храни (шоколад, кубчета захар, др.)
- Работете с повишено внимание, ножовете са остри.
- Изключете уреда от захранването.
- Почистете купата (разглобена) в съдомиялна или с вода и препарат за почистване. Изплакнете и подсушете добре.
- Не използвайте хлорирани препарати (белина).
- Никога не мокрете мотора (2) с вода и не го почиствайте под течаща вода. Почистете внимателно с влажна кърпа.

СЪХРАНЕНИЕ

- След употреба, навийте кабела и съхранявайте на сугурно място.
- Капака (3) може да бъде съхраняван върху купата (4).

Опазване на околната среда

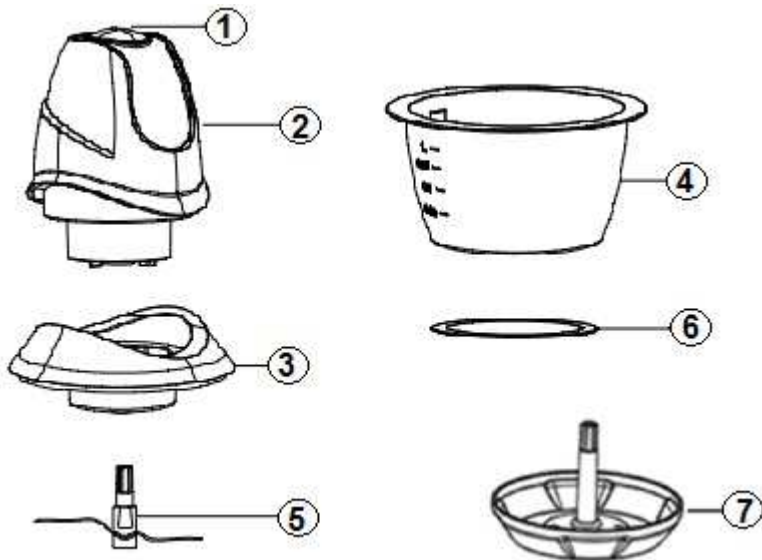
След края на срока на експлоатация на уреда не го изхвърляйте заедно с нормалните битови отпадъци, а го предайте в официален пункт за събиране, където да бъде рециклиран. По този начин вие помагате за опазването на околната среда

Гаранция и сервизно обслужване

Ако се нуждаете от информация или имате проблем, се обърнете към Центъра за обслужване на клиенти на Gorenje във вашата страна (телефонния му номер можете да намерите в международната гаранционна карта). Ако във вашата страна няма Център за обслужване на клиенти, обърнете се към местния търговец на уреди на Gorenje или се свържете с Отдела за сервизно обслужване на битови уреди на Gorenje [Service Department of Gorenje Domestic Appliances. Само за лична употреба!]

GORENJE ВИ ПОЖЕЛАВА ПРИЯТНИ ЧАСОВЕ С ИЗПОЛЗВАНЕТО НА УРЕДИТЕ.

Запазваме си правата за извършване на модификации !



1. Start gomb
2. Motor egység
3. Kis fedél
4. Üvegtál
5. Penge
6. Fedél
7. Keverő toldalék

FONTOS BIZTONSÁGI ELŐÍRÁSOK

- A berendezés használatba vétele előtt olvassa el az összes utasítást. Javasoljuk, hogy a jelen utasításokat tartsa biztonságos helyen a későbbi használatához: a nem megfelelő használatból adódó károkért a gyártó nem vállal garanciát.
- Ellenőrizze, hogy a készülékre nyomtatott címke alapján a készülék használható-e az adott hálózatban.
- A készüléket háztartási felhasználásra, beltéri használatra tervezték.
- Ha befejezte a munkát a készülékkel, illetve a tisztítás során mindig húzza ki a tápkábel.
- Az alkatrészek felszerelése és leszerelése előtt mindig húzza ki a tápkábel.
- Ne használja a készüléket, ha annak működése nem megfelelő. Lépjen kapcsolatba egy márkaszervizzel.
- Csak a penge megállása után nyissa ki a fedelet.
- A felhasználó által végezhető karbantartási és tisztítási munkákon kívül, minden egyéb esetben a márkaszervizzel kell kapcsolatba lépni.
- Soha ne mártsa a tápkábel, vagy villásdugót vízbe, illetve egyéb folyadékba.
- Ügyeljen arra, hogy gyermekek ne érhessék el a

- tápkábel.
- A tápkábel ne vezesse éles, vagy forró felületeken, vagy azok közelében.
- Ha a tápkábel és a villásdugó károsodott, ne használja a készüléket. A kockázatok elkerülése érdekében cseréltesse ki a márkaszervizben a hibás elemet.
- Saját biztonsága érdekében csak a készüléknek megfelelő kiegészítőket és pótalkatrészeket használjon.
- Minden készülék szigorú minőségellenőrzési eljáráson esik át. A gyakorlati tesz során alkalmazott készülékeket véletlenül választja ki a gyártó, ezzel magyarázhatók a bontatlan csomagolás alatt lévő készülékeken látható használati nyomok.
- Soha ne használjuk a pengét a tálon kívül!
- A pengét csak az üvegtálban használja!
- Ha a hálózati kábel meghibásodott, a kockázatok elkerülése érdekében Gorenje szakszervizben, vagy hivatalos szakszervizben ki kell cserélni. A készülék működtetésében járatlan személyek, gyerekek, nem beszámítható személyek felügyelet nélkül soha ne használják a készüléket. Vigyázzon, hogy a gyerekek ne játszanak a készülékkel. Működés közben soha ne hagyja a készüléket felügyelet nélkül.
- Zajkibocsátás: Lc < 72 dB(A)

A berendezés az elektromos és elektronikus készülékek hulladékairól (WEEE) szóló 2002/96/EK Európai Irányelvnek megfelelő jelzéssel rendelkezik. Ez az irányelv európszerte az elektromos és elektronikus készülékek hulladékainak visszaváltására és újrahasznosítására vonatkozik.

- Helyezze a hozzávalókat a tálba. Soha ne lépje túl a tál 750 ml jelölését.
- Nyomja meg a gombot a művelet indításához, majd engedje el a program végén.

KARBANTARTÁS

- A pengék élének védelmében ne használjon kemény ételt a készülékben (ropogós csokoládé, kockacukor, stb.)
- Körültekintően dolgozzon a pengével: nagyon éles.
- Húzza ki a tápkábelt.
- Mosogatógépben vagy a mosogatóban mossa el a tálat. Hagyja megszáradni.
- Ne használjon klórtartalmú tisztítószert
- A motor egységet (1) soha ne merítse vízbe, vagy tartsa folyóvíz alá. Nedves ruhával törölje át.

TÁROLÁS

- Használat után tekerje fel a tápkábelt.
- Helyezze a fedelet a tálra ha annak tartalmát a hűtőszekrényben kívánja tárolni.

Környezetvédelem

A feleslegessé vált készülék szelektív hulladékként kezelendő. Kérjük, hivatalos újrahasznosító gyűjtőhelyen adja le, így hozzájárul a környezet védelméhez.

Jótállás és szerviz

Ha információra van szüksége, vagy forduljon az adott ország Gorenje vevőszolgálatához (a telefonszámot megtalálja a világszerte érvényes garancialevélen). Ha országában nem működik vevőszolgálat, forduljon a Gorenje helyi szaküzletéhez vagy a Gorenje háztartási kisgépek és szépségápolási termékek üzletágának vevőszolgálatához.

Csak személyes használatra!

A GORENJE SOK OROMOT KIVAN A KESZULEK HASZNALATAHOZ

A modositás jogat fenntartjuk!

A KÉSZÜLÉK ELSŐ HASZNÁLATA

A KÉSZÜLÉK ÖSSZESZERELÉS ÉS SZÉTSZERELÉSE

Ne csatlakoztassa a tápkábelt.

- Helyezze a tálat a lapra.
- Illessze a pengét vagy a keverő toldalékot a tál orsójára a műanyag résznél fogva.
- Helyezze a kis fedelet a tál tetejére.
- Helyezze a motor egységet a fedélre.
- Szétszereléskor először a motor egységet húzza le, majd kövesse a lépéseket fordított sorrendben.

A KÉSZÜLÉK HASZNÁLATA

- Az első használat előtt mosogatógépben vagy a mosogatóban mossa el a tálat.
- Hagyja megszáradni.
- Szerelje össze.
- **Figyelem! Ne használja folyamatosan 20 másodpercnél hosszabb ideig. Hagyja lehűlni szobahőmérsékletre a készüléket, mielőtt újból használni kezdi.**

APRÍTÁS

Pengével:

- Helyezze a hozzávalókat a tálba. Soha ne lépje túl a tál 750 ml jelölését.
- A finom és konzisztens darálás érdekében szakaszosan nyomja meg a gombot. A művelet közben rendszeresen vágogassa szét az összetevőket és terítse el a tálban egy lapáttal.
- A végtermék finomsága függ attól, hogy mennyi ideig működtette a készüléket.

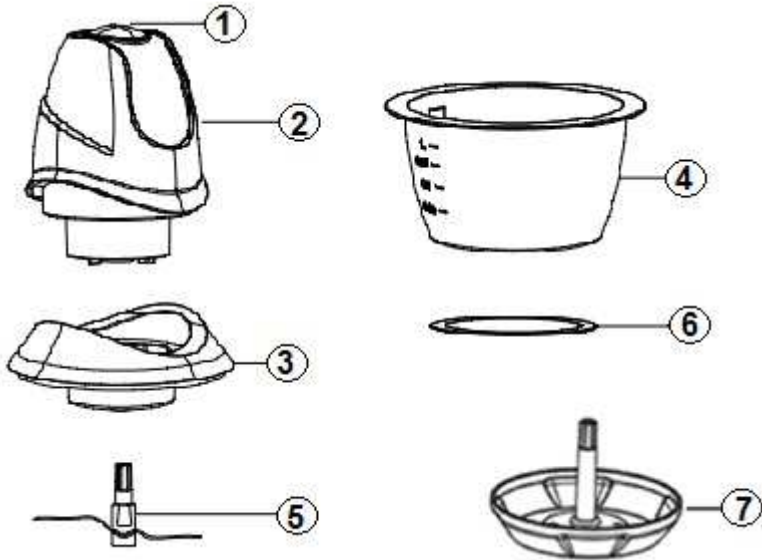
FOLYÓSÍTÁS

Pengével

- Helyezze a hozzávalókat a tálba. Soha ne lépje túl a tál 750 ml jelölését.
- Nyomja meg a gombot a művelet indításához, majd engedje el a program végén.

KEVERÉS

A keverő toldalékkal



1. Копче за старт
2. Моторна единица
3. Мал сад
4. Стаклен сад
5. Ножеви
6. Подлога против лизгање
7. Пластичен додаток за мешање

ВАЖНИ СИГУРНОСНИ УПАТСТВА

- Внимателно прочитајте ги упатствата за употреба пред да го вклучите вашиот апарат, се препорачува истите и да ги зачувате.
- Секое користење кое не е во согласност со овие упатства не повлекува со себе никаква одговорност.
- Проверете дали вашиот апарат е усогласен со електричната мрежа во вашиот дом.
- Вашиот апарат е наменет исклучиво за користење во домаќинствата, никако за професионална употреба.
- Исклучувајте го вашиот апарат веднаш по завршување на работата, и кога го чистите.
- Исклучете го апаратот пред поставување или вадење на помошните делови.
- Не го користете апаратот доколку не работи правилно, односно доколку е оштетен. Во такви случаи, ве замолуваме да го контактирате овластениот сервис.
- Не го отворајте апаратот се додека ножевите не престанат да се вртат.
- Било каква интервенција од страна на купувачите, покрај чистењето и одржувањето, не се препорачува, бидејќи тоа е надлежност на овластениот сервис.
- Никогаш не го ставајте апаратот, кабелот или приклучокот во вода или друга течност.
- Никогаш не дозволувајте кабелот да дојде во контакт со деца.
- Кабелот никогаш не смее да биде во близина или во контакт со загреаните делови на апаратот, односно во близина на извор на топлина и на крај, не смее да дојде во контакт со остри предмети.
- Доколку кабелот или приклучокот е оштетен, апаратот не смее да се користи. За да се избегне било каков ризик, кабелот и приклучокот мора да бидат прегледани и поправени во овластениот сервис.
- За ваша сигурност, користете ги само деловите и опремата кои доаѓаат заедно со апаратот.
- Внимателно ракувајте со ножевите : Екстремно се остри.
- Не ги користете ножевите за употреба надвор од стаклениот сад..
- Овој апарат не е наменет за лица (вклучувајќи ги и децата) со намалени физички или ментални способности ниту за лица кои немаат доволно искуство и знаење, единствено ако лицето одговорно за нивната сигурност даде дозвола или ги обучила за користење на овој апарат. Потребно е малите деца да бидат надгледувани за да неможат да си играат со апаратот.

- Ниво на бучава: Lc < 72 dB (A)

АКО ПО ПРВ ПАТ ГО КОРИСТИТЕ ВАШИОТ АПАРАТ

СКЛОПУВАЊЕ И РАСКЛОПУВАЊЕ НА АПАРАТОТ

Додека апаратот е исклучен.

- Поставете го стаклениот сад на подлогата против лизгање.
- Монтирајте го ножот или пластичниот додаток на самата осовина во садот.
- Поставете го малиот обрач на врвот од стаклениот сад.
- Поставете ја единицата со моторот над малиот обрач.
- При расклопувањето најпрво исклучете го апаратот од струја, а потоа направете се во обратен редослед.

УПОТРЕБА НА ВАШИОТ АПАРАТ

- Пред првата употреба, потребно е стаклениот сад да го измиете во машина за садови или рачно со помош на вода и средство за чистење.
- Внимателно избришете го и оставете го да се исуши.
- Повторно составете го.
- **ВНИМАНИЕ: Апаратот не смее да работи без прекин повеќе од 20 секунди. Никогаш не го користете апаратот доколку е празен.**

СЕЦКАЊЕ

Со помош на ножеви

- Поставете ги состојките во стаклениот сад. Не пречекорувајте повеќе од 750ml, означено на садот.
- За да се постигне фино и константно сецкање, притискајте го дугмето со ритам. За време на припремата, одвојувајте ја храната во еднакви интервали и распоредете ја во садот со помош на лажичка.
- **Резултатот со кој храната ќе биде исецкана директно ќе зависи од тоа колку долго работел апаратот.**

ПАСИРАЊЕ

Со помош на ножеви

- Поставете ги состојките во стаклениот сад. Не пречекорувајте повеќе од 750ml, означено на садот.
- Притиснете го копчето (1) за вклучување на уредот и пуштете го за стопирање на истиот.

МЕШАЊЕ

Со помош на додатокот за мешање

- Поставете ги состојките во стаклениот сад. Не пречекорувајте повеќе од 750ml, означено на садот.
- Притиснете го копчето (1) за вклучување на уредот и пуштете го за стопирање на истиот.

ЧИСТЕЊЕ

- Со цел да се заштитите од острите ножеви, не обработувајте ги тврдите состојки (тврда чоколада, коцки шеќер, итн.)
- Бидете многу внимателни за време на ракување со ножевите: екстремно се остри.
- Исклучете го апаратот.
- Измијте го садот во машина за садови, или рачно со помош на вода и средство за миеење на садови . Внимателно избришете го и оставете го да се исуши.
- Немојте да користите средства што содржат хлор (средства за побелување).
- Никогаш не ја поставувајте моторната единица (2) во вода или под млаз на вода. Избришете ја нежно со мека крпа.

СКЛАДИРАЊЕ

- По употребата, намотајте го приклучниот кабел и сместете го во просторот за кој е наменет во самиот апарат.
- Капакот (3) може да биде поставен на садот (4) за чување на храната во фрижидер.

ЖИВОТНА СРЕДИНА

Не го фрлајте на апаратот во нормален домашен отпад, туку во официјална колекција наменета за рециклирање. Со ова, вие помагате да се зачува животната средина.

ГАРАНЦИЈА И СЕРВИС

Ако ви требаат информации, или ако имате проблем, Ве молиме контактирајте го Gorenje центарот за грижа на корисници во вашата земја (види телефонски број во меѓународната гаранција). Ако вашата земја нема таков центар, контактирајте го вашиот локален дилер или Gorenje. Gorenje делот за мали апарати за домаќинство.

Го задржуваме правото на промени!

GORENJE
ВИ ПОСАКУВА ГОЛЕМО
ЗАДОВОЛСТВО ПРИ УПОТРЕБАТА
НА ВАШИОТ АПАРАТ!

Го задржуваме правото на промена!

1206001