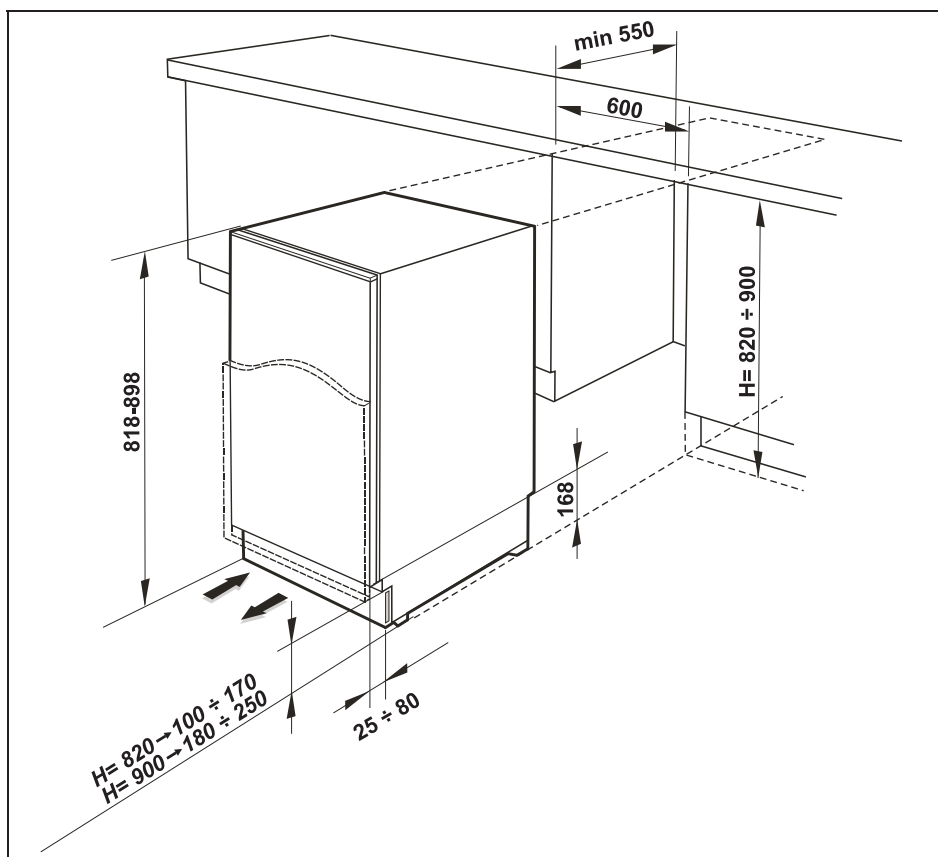


	SLO	Navodila za vgradnjo	
BIH	HR	Uputstva za vgradnju	
	MK	Упатства за вградување	
MNE	BIH	SRB	Uputstva za ugradnju
	AL	Udhëzime për instalimin	



Podpultno integrirani aparati
Integrirani aparati pod radnom površinom
Потпулно интегрирани апарати
Integrirani aparat pod radnim pultom
Aparatet e integruara me bagllama të gërshenjta

- (SI) Vgradne mere
- (HR) (BIH) Ugradne mjere
- (MK) Вградни мерки
- (SRB) (BIH) (MNE) Ugradbene mere
- (AL) Masat instaluese



SI

Nastavitev višine

HR BIH

Podešavanje visine

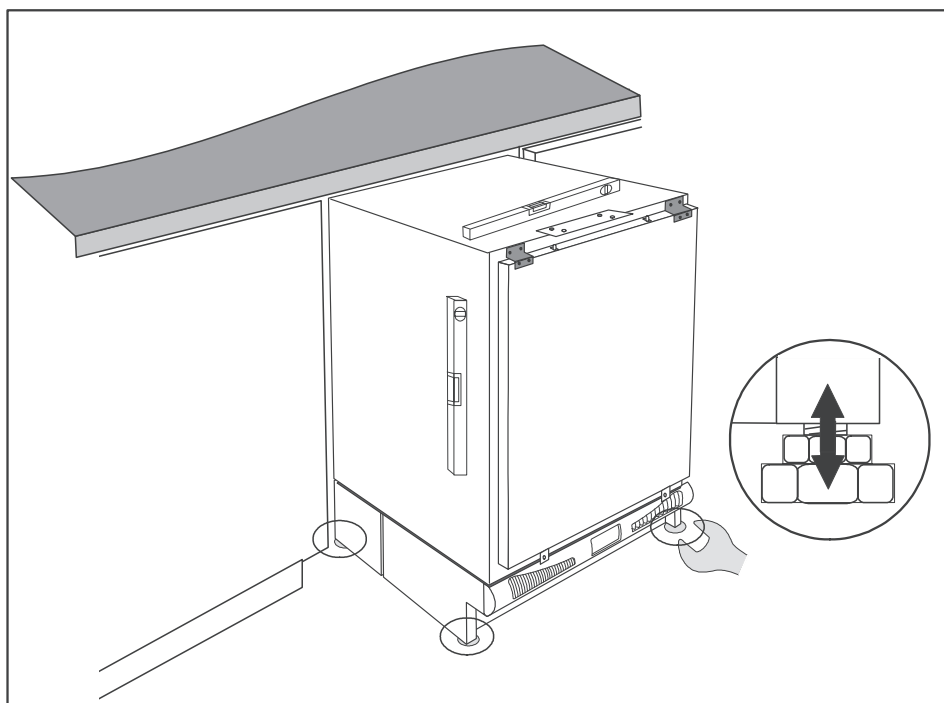
MK

Дотерување на височината

SRB BIH MNE

Regulisanje visine

AL

Regullimi i lartësisë

SI

Postavitev aparata pod delovno ploščo

HR BIH

Postavljanje aparata pod radnu ploču

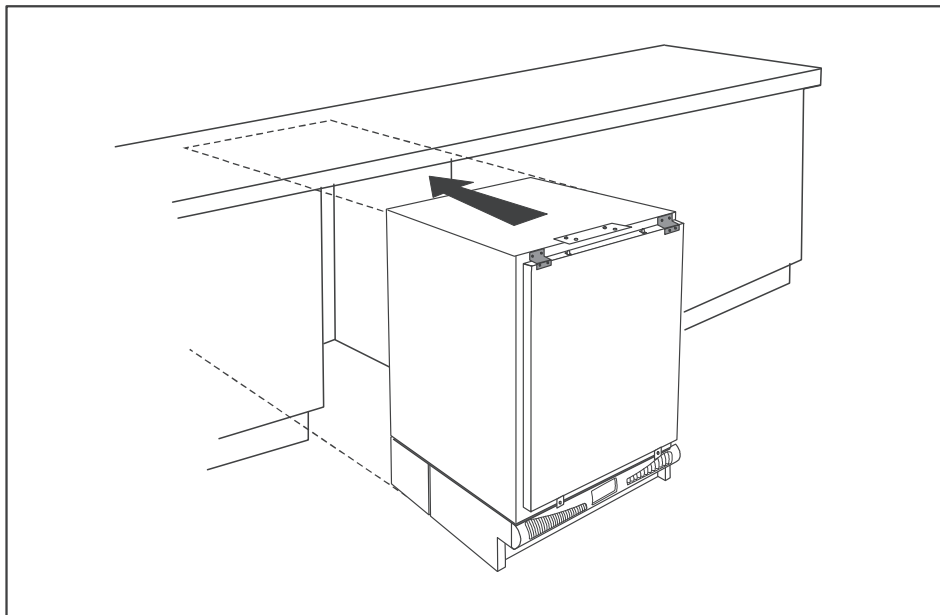
MK

**Поставување на апаратот под работната
плоча**

SRB BIH MNE

Nameštanje aparata pod radni pult

AL

Vendosja e aparatit nën pllakën punuese

SI

Pritrditev vrat pohišvenega elementa

HR BIH

Pričvršćivanje vrata kuhinjskog elementa

MK

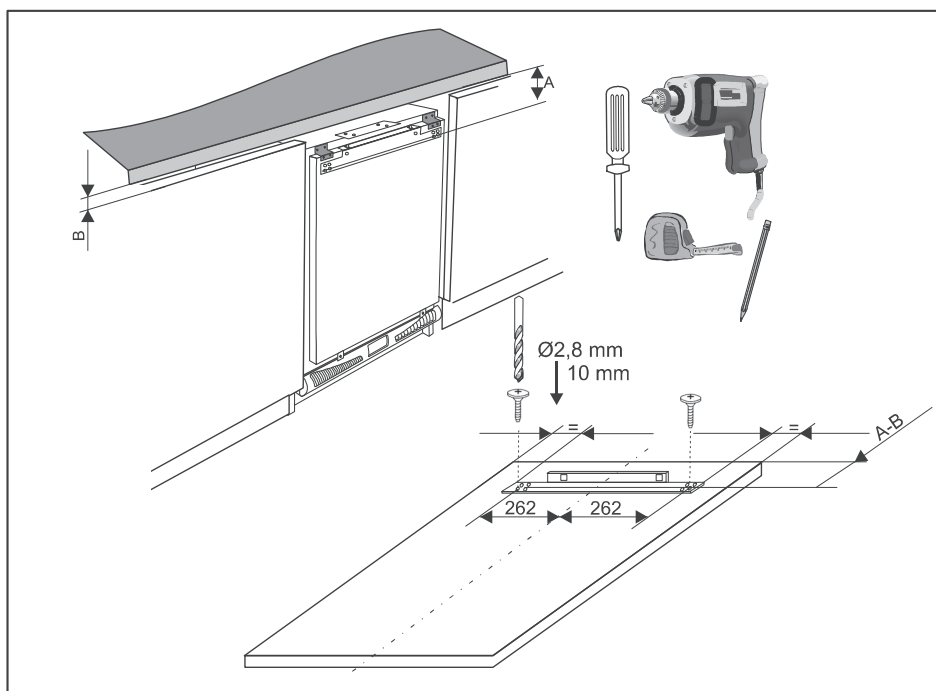
Прицврстување на вратата на мебелниот елемент

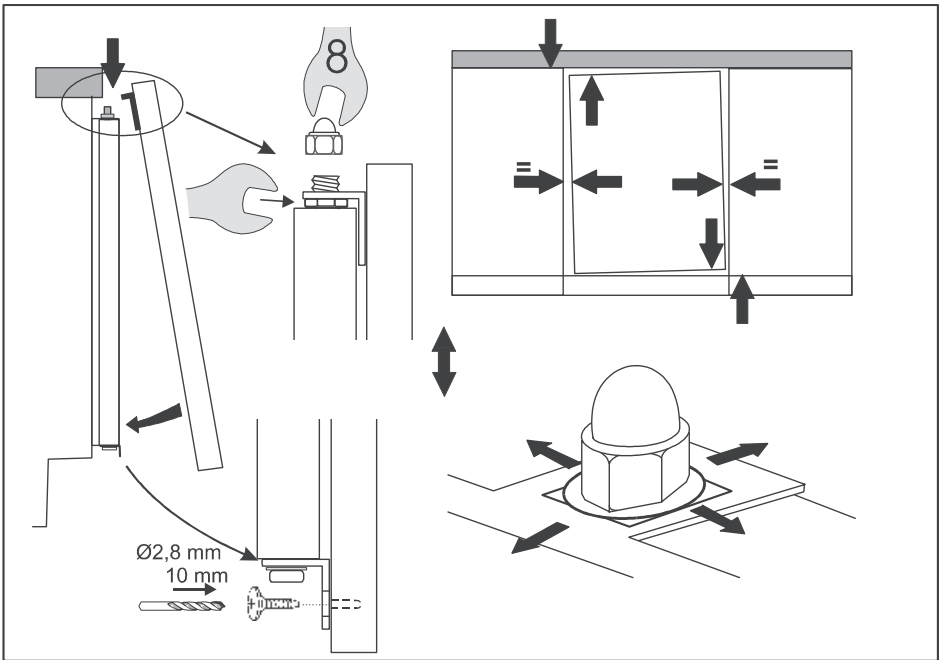
SRB BIH MNE

Pričvršćivanje vrata kuhinjskog elementa

AL

Përforcimi i dyerve të elementit mobiljar





SI

Pritrditev pokrova nosilca vrat

HR BIH

Pričvršćenje poklopca nosača vrata

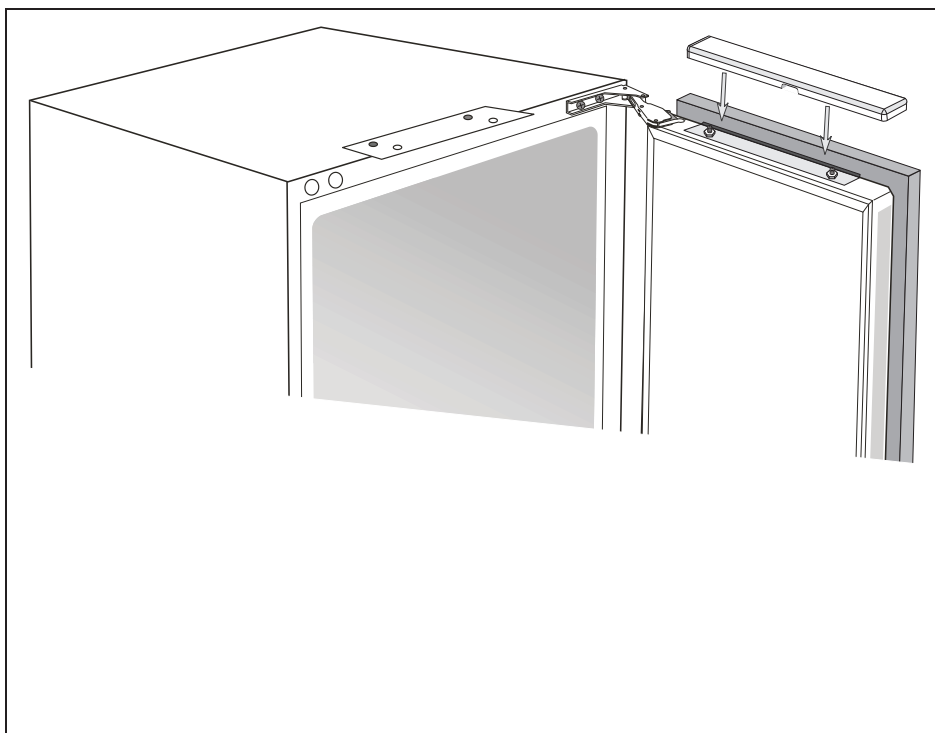
MK

Прицврстување на капакот од носачот на вратата

SRB BIH MNE

Pričvršćenje poklopca nosača vrata

AL

Përforcimi i kapakut të bartësit të derës

SI

Pritrditev aparata pod delovno ploščo

HR BIH

Pričvrščivanje aparata pod radnu ploču

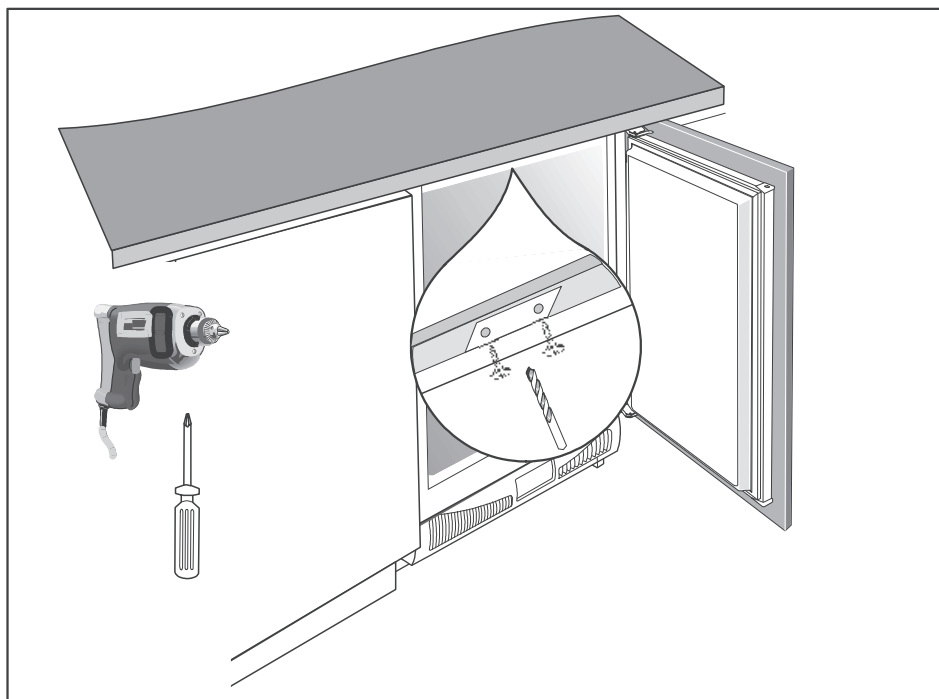
MK

Прицврстување на апаратот под работната плоча

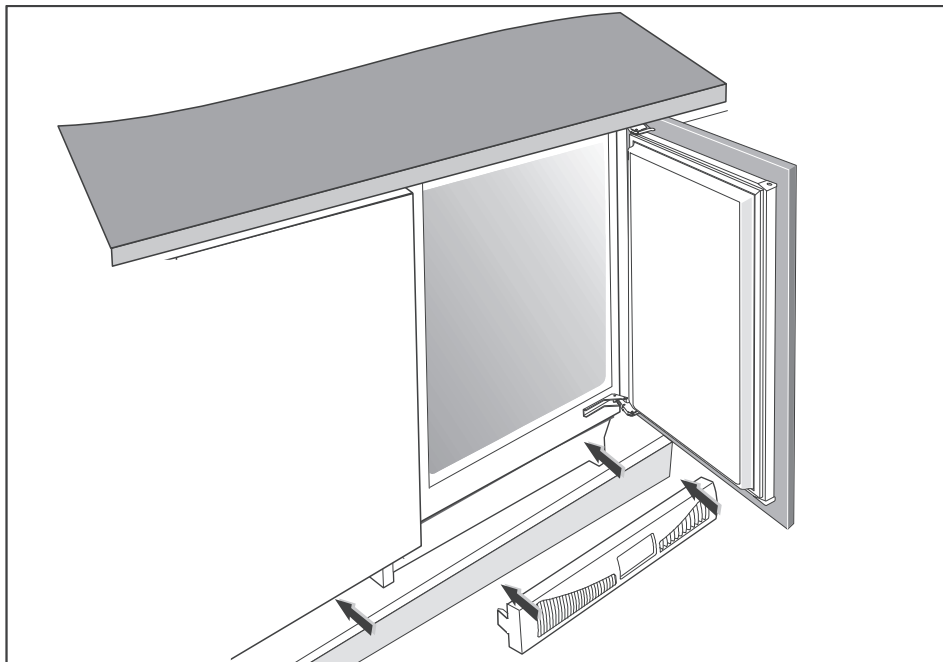
SRB BIH MNE

Pričvrščivanje aparata pod radni pult

AL

Përforcimi i aparatit nën pllakën punuese

- (SI) **Namestitev pohištvene letve**
- (HR) (BIH) **Namještanje kuhinjske letve**
- (MK) **Поставување летве**
- (SRB) (BIH) (MNE) **Nameštanje letve**
- (AL) **Vendosja e qeshërës**



SI

Menjava vrat (če je potrebna)

HR BIH

Zamjena vrata (ako je potrebna)

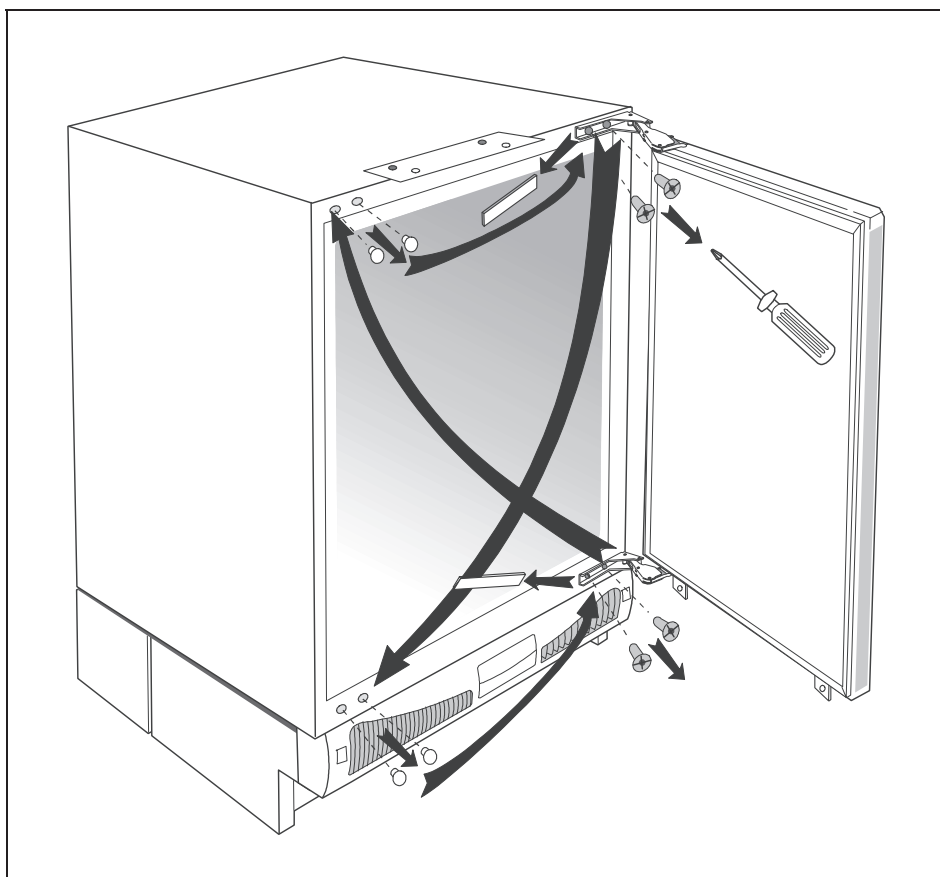
MK

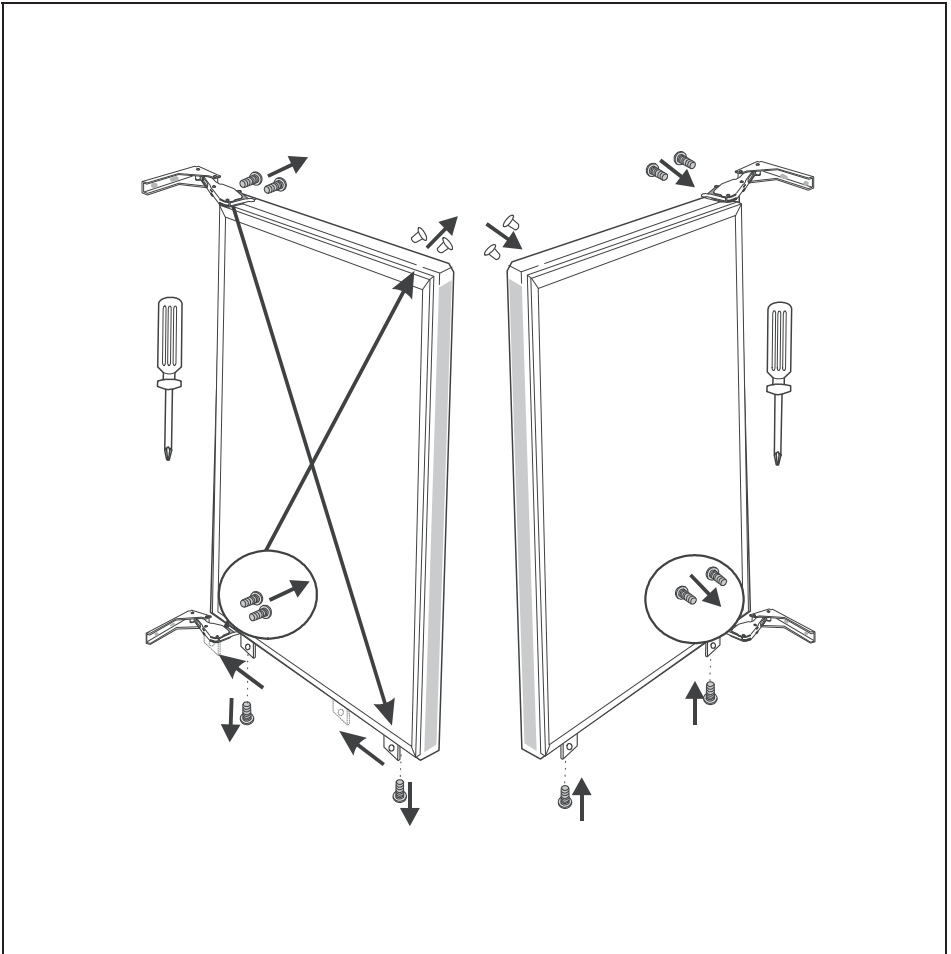
Промена на вратата (ако е потребна)

SRB BIH MNE

Zamena vrata (ako je potrebno)

AL

Ndërrimi i dyerve (nëqoftëse duhet)



SI

**Menjava smeri odpiranja vratc
nizkotemperturnega prostora** (imajo samo
nekateri modeli)

HR

BIH

**Mijenjanje smjera otvaranja vrata prostora niske
temperature** (imaju samo neki modeli)

MK

**Менување на насоката на отворање на
вратичето на нискотемпературниот простор**
(само кај некои модели)

SRB

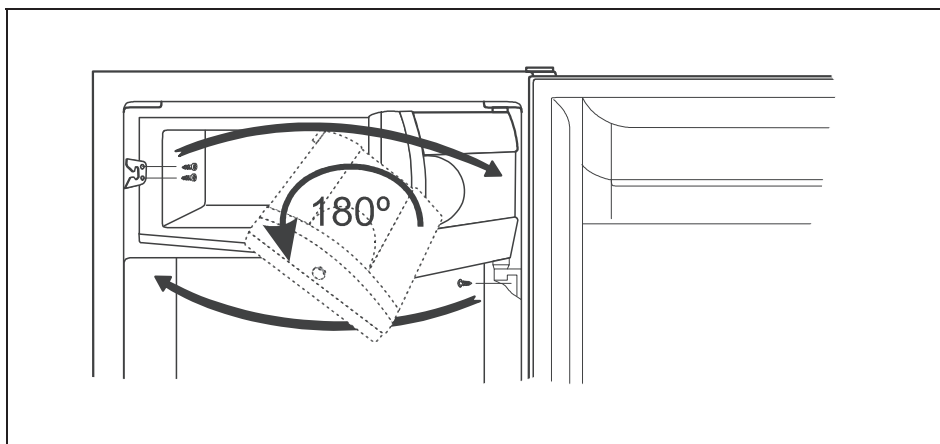
BIH

MNE

**Promena smera otvaranja vrata
niskotemperturne komore** (imaju samo određeni
modeli)

AL

**Ndërrimi kahjes të hapjes së dyerzës të
hapësirës me temperaturë të ulët** (e kanë vetëm
disa modele)



SI

Odpiranje vratc zamrzovalnika

Zapiralo vratc potegnita k sebi in odprite vratca. Pri zapiranjū poskrbite, da zapiralo zaskoči.

HR

BIH

Otvaranje vrata zamrzivača

Rukohvat vrata povucite k sebi i otvorite vratašca. Kod zatvaranja uvjerite se da se je zatvarač zakvačio i skočio na svoje mjesto.

MK

Отворање на вратичето на замрзнувачот

Затвораџот на вратичето повлечете го кон себе и отворите го вратичето. При затворање погрижете се затвораџот да се закачи.

SRB

BIH

MNE

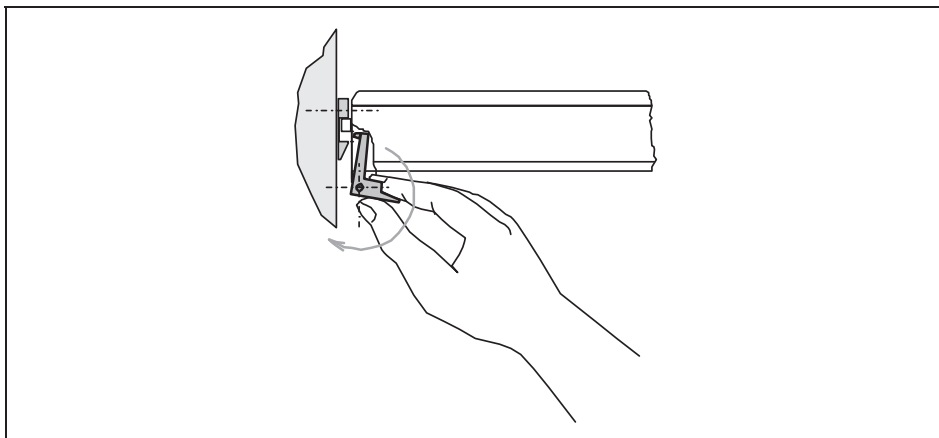
Otvaranje vrata zamrzivača

Rukohvat vrata povucite k sebi i otvorite vratašca. Prilikom zatvaranja uverite se da je zatvarač zakačen i da je seo na svoje mesto.

AL

Hapja e dyerëzes së ngrirësit

Mbyllësin e dyerëzës tërheqni kah veti dhe hapni dyerëzën. Keni kujdes, që te mbyllja, mbyllësi të kërcejë në vend të vet.



NAV. VGRA. INT. PODP.



142007

81 (04-09)