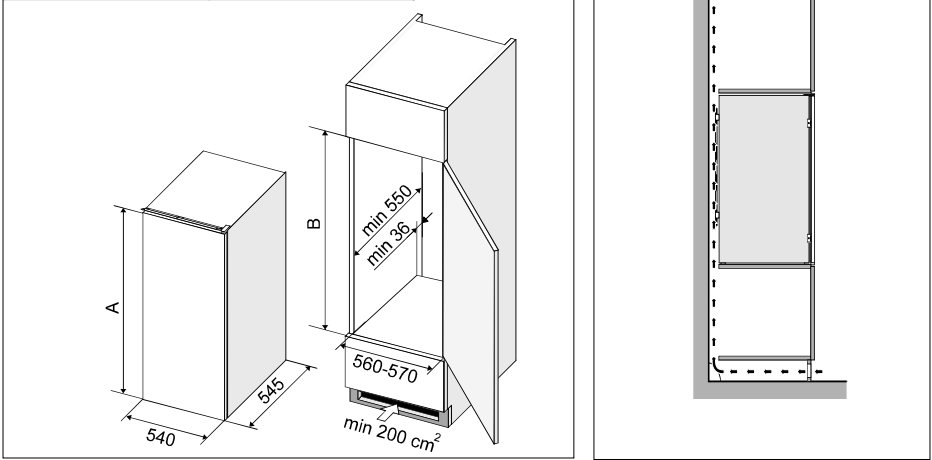


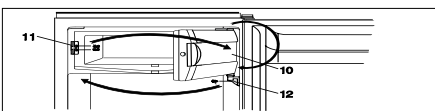
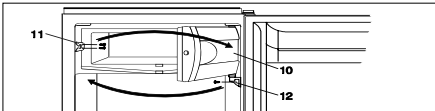
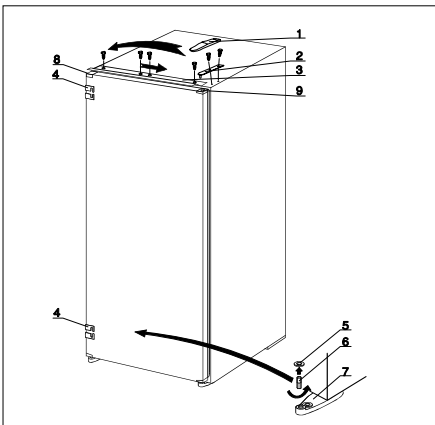
(D)	Einbauanweisung
(GB)	Mounting Instructions
(I)	Istruccioni para empotrar
(F)	Notice d'installation
(E)	Instrucciones para empotrar
(P)	Instruções para o encaixe
(NL)	Inbouw-handleiding
(SI)	Navodila za vgradnjo
(BIH)	Upute za ugradnju
(MK)	Упатства за вградување
(MNE)	Uputstva za ugradnju
(BIH)	Uputstva za ugradnju
(SRB)	Uputstva za ugradnju
(AL)	Udhëzime për instalimin
(BG)	Инструкции за монтаж
(RO)	Instrucțiuni de instalare
(DK)	Montereringsanvisning
(SE)	Monteringsanvisning
(NO)	Monteringsanvisning
(FI)	Asennusohje
(H)	Beépítési útmutató
(CZ)	Návod k vestavění
(SK)	Návod pre zabudovanie
(PL)	Instrukcja montażu aparatów w obudowie meblowej
(RUS)	Руководство по монтажу
(UA)	Інструкція для монтування

I.

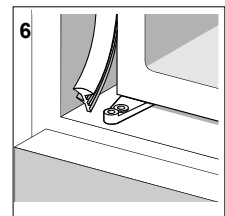
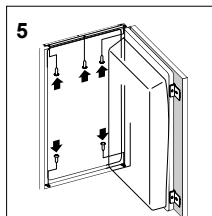
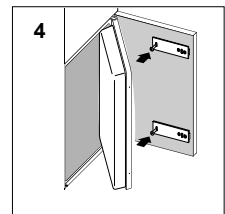
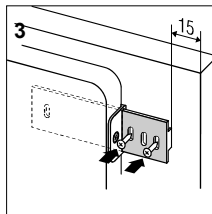
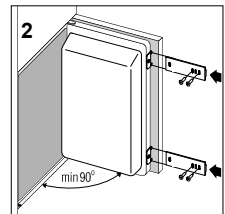
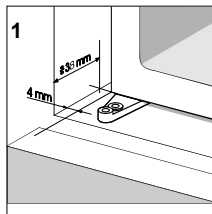
A (mm)	B (mm)
575	575-580
875	875-880
1025	1025-1030
1225	1225-1230



II.



III.



Die Anweisung zum Einbau von Kühl-Gefriergeräten ist für den Fachmann bestimmt.

Der Einbau und Anschluß müssen gemäß den Anweisungen und gültigen Normen und Vorschriften durchgeführt werden. Die Einbauanweisung ist für verschiedene Gerätetypen/Modelle bestimmt, deswegen kann sie Hinweise beinhalten, die für Ihr Gerät nicht zutreffen.

I. Einbauabmessungen und Kühlung des Gerätes

Die Luft hinter dem Gerät muß ungestört zirkulieren, da sich die Rückseite des Gerätes während des Betriebes erwärmt und aus dem Behälter am Kompressor das Wasser verdunstet.

- Im Untergestell des Möbelementes, das zum Einbau des integrierten Gerätes bestimmt ist, muß mindestens 200 cm² große Öffnung vorhanden sein, damit das Eintreten von Kühlluft ermöglicht wird.
- Oben am Element tritt die Luft aus, deswegen müssen Sie aufpassen, daß die obere Öffnung des Belüftungskanals frei bleibt.

II. Wechsel des Türanschlages

Bei Bedarf kann der Türanschlag auf die andere Seite umgestellt werden. Dafür benötigte Löcher an der Gegenseite des Geräterahmens sind schon gemacht und mit Stöpseln bedeckt.

- Die Blende des oberen Scharniers abnehmen, das Scharnier abschrauben und die Gerätetür aushängen (sie ist auf das untere Scharnier nur aufgesteckt).
- Die obere Leiste abschrauben, an die gegenüberliegende Seite des Geräterahmens verstellen und zuschrauben.
- Die Unterlegscheibe vom unteren Scharnier entfernen und (durch Drehen in der Uhrzeigerrichtung) den Zapfen des unteren Scharniers abschrauben.
- Den Zapfen und die Unterlegscheibe in der umgekehrten Reihenfolge in die Öffnung des unteren Scharniers an anderer Seite des Gerätes einbringen.
- Nehmen Sie die Eckstücke an der Tür ab, und wechseln Sie sie gegenseitig (an der Stelle des Eckstückes mit dem Loch das Eckstück ohne Loch anbringen, und umgekehrt).
- Auf das untere Scharnier die Gerätetür aufstecken.
- Schrauben Sie das obere Scharnier zu und bedecken Sie es mit der Blende.
- Die Schieberführungen an die Gegenseite der Tür befestigen.
- Verschließen Sie die Löcher, die nach dem Anschlagwechsel an den vorherigen Stellen geblieben sind, mit den Stöpseln.
- Schließlich überprüfen Sie das Anlegen der Magnetdichtungen (die Dichtung darf nicht gequetscht sein und muß überall gut abdichten). Im Falle, dass sie falsch liegt, muß sie herausgenommen und um 180° umgedreht werden. Bei bestimmten Modellen kann die Türdichtung nicht ausgetauscht werden. Da die Dichtung nicht am Gehäuse des Geräts anliegt, erwärmen Sie diese aus einer entsprechenden Entfernung (z.B. mit einem Haartrockner) und dehnen Sie sie sanft auf die richtige Größe aus.

Türanschlagwechsel beim Tiefkühlraum

- Den Schnapper und das Türscharnier des Tiefkühlraumes abschrauben und die Tür aushängen.
- Die Löcher mit beigelegten Stöpseln verschließen.
- Stellen Sie die Sicherheitsfeder auf den unteren Teil der Tür um. (nur bei einigen Modellen)

- Die Tür um 180° drehen, an die gegenüberliegende Seite des Tiefkühlraumes anbringen und das Schranier und den Türschnapper an neuen Stellen zuschrauben (die Befestigungslöcher sind schon angezeigt).

1 Blende des oberen Scharniers

2 Oberes Scharnier

3 Obere Leiste

4 Schieberführung

5 Unterlegscheibe des unteren Scharniers

6 Zapfen des unteren Scharniers

7 Unteres Scharnier

8 Eckstück ohne Loch

9 Eckstück mit Loch

10 Tiefkühlraumtür

11 Türschnapper

12 Türscharnier

III. Einbau des Gerätes

- Drücken Sie das Gerät ungefähr 38 mm tief ins Möbelement, dabei muß der Abstand zwischen dem Gerät und der Seitenwand des Möbelementes an der Gegenseite des Türscharniers auf der ganzen Höhe 4 mm betragen (Bild 1).
- Machen Sie die beiden Gerätetüren weit auf und verbinden Sie sie mit der oberen und unteren Tür des Möbelementes nach folgendem Verfahren:
- Machen Sie die beiden Gerätetüren weit auf und verbinden Sie sie mit der oberen und unteren Tür des Möbelementes nach folgendem Verfahren:
- Schieberführungen (zusammen mit Schrauben ST 4,2 x 9,5 im Beutel beigelegt) auf den Gerätetürrand befestigen. Die beigelegten Stifte in offene Löcher einsetzen.
- Drücken Sie die Gerätetür an die Tür des Möbelementes (Bild 2).
- Setzen Sie die Schieber in die Schieberführungen ein und befestigen Sie sie mit den Schrauben A 4 x 12 15 mm vom Rand der Möbelementtür (Bild 3).
- Entfernen Sie die Schieberführungen und trennen Sie die Gerätetür von der Tür des Möbelementes.
- Befestigen Sie die Schieber noch mit den anderen Schrauben und achten Sie darauf, daß die Schieber dabei nicht versetzt werden (Bild 4).
- Befestigen Sie die Schieberführungen zurück an die Originalstelle.
- Schließen Sie die Tür zu und überprüfen Sie die Qualität des Schließens und Abdichtens (die Türdichtung darf an keiner Stelle gequetscht sein).

ANMERKUNG:

Die Geräte mit der Höhe von 575 mm haben nur einen Schieber und eine Schieberführung.

- Schließlich befestigen Sie das Gerät ins Möbelement. Schrauben Sie es an die Decke mit drei Schrauben A 4 x 12 durch die obere Leiste und in den Boden mit zwei Schrauben A 4 x 16 durch die unteren Scharniere. Für die Schrauben sind Löcher \varnothing 3 x 5 auszubohren (Bild 5).
- Der Spalt an der Gegenseite des Türscharniers ist mit der beigelegten Dichtung abzudichten (Bild 6).

HINWEIS!

Während des Einbaus ins Möbelement darf das Gerät nicht an das Stromnetz angeschlossen sein, der Thermostatknopf muß sich in der Stellung STOP (0) befinden bzw. der EIN/AUS-Schalter muß ausgeschaltet sein.

Mounting instructions for refrigerating and freezing appliances are for qualified technicians only. Appliance should be mounted and installed in compliance with these instructions, current standards and regulations. Mounting instructions were prepared for various types/models of appliances, therefore they may describe some procedures that do not apply to your appliance.

I. Mounting Dimensions and Required Air Circulation

The rear wall of the appliance is getting warm during the operation of the appliance and water is evaporating from the drain pan on the compressor. You must therefore provide for adequate air circulation on the rear of the appliance.

- At the base of the kitchen unit intended for building in the integrated appliance, there should be at least 200 cm² free space, for adequate air circulation.
- On the upper part of the appliance the air is coming out, so try not to cover the opening for the outflow air.

II. Changing the Direction of Opening the Door

If you find the direction of opening the door on your appliance inconvenient, you can change it. Holes on the opposite side have already been prepared in the factory and are now plugged.

- Remove the cover of the upper hinge, unscrew the hinge and take off the door (the door is not fixed on the lower hinge).
- Unscrew the upper rail, replace it to the opposite side of the appliance and fix it.
- Remove the washer from the lower hinge and unscrew (rotate it in clockwise) the fastener on the lower hinge.
- Replace the fastener and the washer in reverse order into the opening of the lower hinge on the opposite side of the appliance.
- Take off all door corners and interchange them (instead of the corner with a hole insert the one without the hole and vice versa).
- Put the door of the appliance on the lower hinge.
- Fix the upper hinge and cover it.
- Replace the slide guides to the opposite side of the door.
- Plug the remaining holes with decorative caps.
- Check the gasket, it shouldn't be creased and it should seal well. In case it does not fit perfectly, pull it out and rotate for 180°. In certain models it is not possible to replace the door gasket. Should the seal not adhere to the casing of the appliance perfectly, it will have to be heated from a suitable distance (by means of hair drier, for example) and lightly stretched to the required height.

Changing the Direction of Opening the Door on the Low Temperature Compartment

- Unscrew the blocking element and the hinge of the low temperature compartment and take off the door.
- Plug the holes with plastic caps provided.
- Shift safety spring to the lower side of the door. (certain models only)
- Turn the door for 180° and replace it on the opposite side of the low temperature compartment. Fix the hinge and the blocking element of the door (position of holes already provided).

- 1 Cover for the upper hinge
- 2 Upper hinge
- 3 Upper rail
- 4 Slide guide
- 5 Lower hinge washer
- 6 Lower hinge fastener

- 7 Lower hinge
- 8 Corner without a hole
- 9 Corner with a hole
- 10 Low temperature compartment
- 11 Blocking element
- 12 Door hinger

III. Mounting the Appliance

- Push the appliance for some 38 mm into the kitchen unit and allow at least 4 mm free space on both sides between the appliance and the side walls of the kitchen unit (Fig. 1).
- Widely open both the doors and put them together with the door of the kitchen unit. The procedure is as follows:
 - Fix the slide guides (attached in a plastic bag along with the screws ST 4,2 x 9,5) to the edge of the door. Cover the open holes with the attached cap.
 - Put together the appliance door and the door of the kitchen unit (Fig. 2).
 - Insert the slides into the guides and fix them on the kitchen unit door some 15 mm from the edge, using the A 4 x 12 screws (Fig. 3).
 - Remove the slide guides and separate the appliance door from the door of the kitchen unit.
 - Fix the slides and be careful not to move them while fixing (Fig. 4).
 - Fix the slide guides to the original position.
- Close the door and check the gasket (it should not be creased). The door should open and close smoothly.

NOTE:

Appliance with the height of 575 mm have only one slide and one slide guide.

- Fix the appliance into the kitchen unit. On the upper side, fix the three screws A 4 x 12 through the rail and on the lower side with two screws A 4 x 16, through the lower hinges. Drill holes, $\varnothing 3 \times 5$ (Fig. 5).
- Seal the gap on the opposite side of the hinge with the enclosed seal (Fig. 6).

WARNING

Before mounting the appliance into the kitchen unit, disconnect the power supply and set the thermostat knob to STOP (0) position or switch off the ON/OFF switch.

Apparecchi frigoriferi-congelatori integrati

IT

L'istruzioni per l'installazione degli apparecchi frigoriferi - congelatori sono scritte per i tecnici.

L'installazione e collegamento dell'apparecchio devono essere eseguiti in conformità alle norme e prescrizioni vigenti. L'istruzioni si possono usare per diversi tipi/modelli degli apparecchi perciò è possibile che descrivono i procedimenti non necessari per il vostro apparecchio.

I. Misure d'ingombro e raffreddamento apparecchio

L'apparecchio deve essere installato al modo di permettere la circolazione libera dell'aria. La parte posteriore si riscalda durante il funzionamento e l'acqua del contenitore sul compressore evapora.

- Lo zoccolo del mobile nel quale viene installato l'apparecchio integrato deve avere l'apertura di almeno 200 cm² che permette libero passaggio d'aria di raffreddamento.
- Fare attenzione di non coprire la apertura del canale d'uscita aria in alto.

II. Porte reversibili

Se il senso d'apertura porta non corrisponde alle necessità del utente è possibile cambiarlo. I fori necessari alla parte opposta del fasciame apparecchio sono già preparati e coperti con i tappi.

- Togliere il coperchietto della cerniera superiore, svitare la cerniera e togliere la porta dell'apparecchio (la cerniera media serve solo d'appoggio).
- Svitare il listello superiore e spostarlo alla parte opposta del fasciame apparecchio e avvitare.
- Togliere la rondella dalla cerniera inferiore e (girando in senso orario) svitare il perno della cerniera inferiore.
- Posizionare il perno e la rondella nel senso contrario nel foro della cerniera inferiore alla parte opposta dell'apparecchio.
- Togliere gli elementi angolari della porta ed intercambiargli tra di loro (al posto dell'elemento angolare con foro posizionare l'elemento angolare senza il foro e vice versa).
- Mettere la porta apparecchio sulla cerniera inferiore.
- Avvitare la cerniera superiore e rimettere il coperchietto.
- Spostare le guide degli scivoli alla parte opposta della porta.
- Tappare i fori alla parte opposta con i tappi.
- Controllare infine la tenuta delle guarnizioni magnetiche (la guarnizione non deve essere schiacciata e deve assicurare una tenuta buona). Nel caso di non aderenza, estrarlo e girarlo per 180°. In alcuni modelli le guarnizioni della porta non possono essere sostituite. Quando la guarnizione posta sull'apparecchio non appoggia bene, bisogna scaldarla dalla giusta distanza (p.e. con il phon per i capelli) e »tirarla« fino all'altezza necessaria.

Sportello reversibile dello scomparto a bassa temperatura

- Svitare il gancio e la cerniera dello sportello scomparto a bassa temperatura e togliere lo sportello.
- Tappare i fori con i tappi in dotazione.
- Spostare la molla di sicurezza nella parte inferiore della porta. (possiedono solo alcuni modelli)
- Ruotare lo sportello per 180° e rimetterlo alla parte opposta dello scomparto a bassa temperatura e avvitare la cerniera e il gancio dello sportello ai posti nuovi (i fori per il fissaggio sono già indicati).

- 1 Coperchietto cerniera superiore
- 2 Cerniera superiore
- 3 Listello superiore
- 4 Guida scivolo
- 5 Rondella cerniera inferiore
- 6 Perno cerniera inferiore

- 7 Cerniera inferiore
- 8 Elemento angolare senza foro
- 9 Elemento angolare con foro
- 10 Sportello scomparto a bassa temperatura
- 11 Gancio sportello
- 12 Cerniera sportello

III. Installazione

- Inserire l'apparecchio nel mobile per cca 38 mm. La distanza tra l'apparecchio e lato mobile opposto alla parte con le cerniere deve essere almeno 4 mm per tutta l'altezza (disegno 1).
- Aprire quanto possibile tutt'e due le porte dell'apparecchio e unirle con la porta inferiore e porta superiore del mobile quanto segue :

- Guide dei scorrevoli (in dotazione nella busta insieme con le viti ST 4,2 x 9,5) fissare sui lati dell'apparecchio. Coprire i buchi scoperti con i tappi in dotazione.
- Stringere la porta apparecchio con la porta mobile (disegno 2).
- Inserire gli scivoli nelle apposite guide e fissargli 15 mm dal bordo porta del mobile con le viti A 4 x 12 (disegno 3).
- Togliere le guide degli scivoli e separare la porta dell'apparecchio da quella del mobile.
- Fissare gli scivoli con altri viti e fare attenzione di non muovere gli scivoli (disegno 4).
- Riavvitare le guide scivoli alla posizione precedente.
- Chiudere la porta e controllare la chiusura e la tenuta (la guarnizione non deve avere le parti schiacciate).

NOTA:

Gli apparecchi dell'altezza 575 mm sono dotati di uno scivolo e guida scivolo

- Fissare poi l'apparecchio nel mobile. Al lato superiore viene fissato attraverso il listello superiore con tre viti A 4 x 12 e al fondo attraverso le cerniere inferiori con due viti A 4 x 16. Per le viti forare i fori \varnothing 3 x 5 (disegno 5).
- Chiudere la fessura alla parte opposta della cerniera apparecchio con la guarnizione in dotazione (disegno 6).

ATTENZIONE!

Durante l'installazione nel mobile l'apparecchio non deve essere collegato alla rete e la manopola termostato deve essere in posizione STOP (0) o il pulsante innesto/disinnesto disinserito

Réfrigérateur-congélateur intégrable

FR

Les notices d'installation des appareils de réfrigération et de congélation sont destinées à l'installateur. L'installation et le raccordement de l'appareil doivent être réalisés en conformité avec les notices ainsi que les normes et règles en vigueur.

Ces notices d'installation sont conçues pour l'installation de différents types/modèles des appareils et donnent les descriptions des procédés qui peut-être ne sont pas nécessaires pour votre appareil.

I. Dimensions d'encastrement et ventilation de l'appareil

Il est indispensable que l'air derrière l'appareil toujours circule librement, parce que le dos de l'appareil s'échauffe pendant son fonctionnement et l'eau s'évapore du récipient au-dessus du compresseur.

- La plinthe du meuble prévu pour l'installation de votre appareil intégrable doit avoir une découpe de 200 cm² au minimum pour l'entrée de l'air à refroidir l'appareil.
- L'air sort au dessus du meuble. Veillez à ne pas couvrir la ventilation.

II. Ouverture de la porte inversible

Si le sens d'ouverture de la porte n'est pas convenable, vous le pouvez changer. A cet effet on a préformé et couvert avec les capots les trous aussi à la côté inverse de la carrosserie des appareils.

- Otez le couvercle de la charnière supérieure, dévissez la charnière et enlevez la porte de l'appareil

(elle n'est qu'appuyée sur le pivot inférieur).

- Dévissez la plaquette supérieure, déplacez-la à la côté inverse de la carrosserie de l'appareil et vissez-la.
- Otez la bague du pivot inférieur (en la tournant dans le sens d'une aiguille d'une montre) et dévissez l'axe du pivot inférieur.
- Placez l'axe et la bague à l'ordre inverse dans le trou prévu pour le pivot inférieur à la côté inverse de l'appareil.
- Enlevez les pièces angulaires et échangez-les (à la place d'une pièce angulaire avec le trou mettez une pièce anulaire sans trou et vice versa).
- Mettez la porte de l'appareil sur le pivot inférieur.
- Vissez la charnière supérieure et couvrez-la avec le couvercle.
- Déplacez les guidons des glissières à côté inverse de la porte.
- Couvrez les trous restant après le déplacement avec les bouche-trou.
- A la fin vérifiez la position des joints magnétiques (le joint ne doit pas être froissé et doit partout se resserrer bien). S'il n'est pas étanche, enlevez-le et tournez-le de 180°.
- Sur certains modèles, il est impossible de remplacer le joint de la porte.
- Partout où le joint n'est pas bien fixé à la carrosserie de l'appareil, chauffez-le (à l'aide d'un sèche-cheveux, par exemple) à une distance appropriée pour qu'il se dilate légèrement et atteigne les dimensions nécessaires.

Changement du sens d'ouverture du portillon du compartiment basse température

- Dévissez le loqueteau et le pivot du portillon du compartiment à basse température et enlevez le portillon.
- Couvrez les trous avec des bouche-trou ajoutés.
- Déplacez le ressort de sécurité sur le côté inférieur de la porte. (sur certains modèles uniquement)
- Tournez le portillon de 180°, placez-la à côté inverse du compartiment et vissez le pivot et le loqueteau à leur nouvelle place (les trous de fixation sont déjà marqués).

- 1** Couvercle de la charnière supérieure
- 2** Charnière supérieure
- 3** Plaquette supérieure
- 4** Guidon de la glissière
- 5** Pague du pivot inférieur
- 6** Axe du pivot inférieur

- 7** Pivot inférieur
- 8** Pièce angulaire sans trou
- 9** Pièce angulaire avec le trou
- 10** Portillon du compartiment à basse température
- 11** Loqueteau du portillon
- 12** Pivot du portillon

III. Encastrement de l'appareil

- Poussez l'appareil environ 30 mm dans le meuble en laissant une distance de 4 mm (Figure 1) sur toute la hauteur entre la paroi latérale du meuble et l'appareil à côté opposée à la charnière de la porte.
- Ouvrez largement les deux portes de l'appareil et joignez-les avec les deux portes du meuble comme il suit:
- Fixez les pattes coulissantes (se trouvant dans le sachet plastique avec les vis ST 4,2 x 9,5) sur le bord de la porte. Mettez les caches dans les renforcements inutilisés.
- Serrez ensemble la porte de l'appareil avec la porte du meuble (Figure 2).
- Insérez les glissières dans les guidons des glissières et fixez-les avec les vis A 4 x 12 à distance de 15

mm du bord de la porte du meuble (Figure 3).

- Enlevez les guidons des glissières et séparez la porte de l'appareil de la porte du meuble.
- Fixez les glissières aussi avec d'autres vis et veillez à ce que les glissières ne se déplacent pas (Figure 4).
- Fixez ensuite les guidons des glissières à leur place originale.
- Fermez la porte et vérifiez la qualité de la fermeture et étanchéité (le joint de la porte ne doit pas être froissé).

REMARQUE:

Les appareils dont la hauteur est 575 mm ont seulement une glissière et un guidon de la glissière.

- A la fin, fixez l'appareil dans le meuble. Vissez l'appareil à la partie haute du meuble avec trois vis A 4 x 12 par la plaquette du haut et au fond du meuble avec deux vis A 4 x 16 par les pivots inférieurs. Forez les trous de $\varnothing 3 \times 5$ pour les vis (Figure 5).
- Couvrez la fente à côté opposée de la porte avec le joint ajouté (Figure 6).

IMPORTANT!

En encastrant l'appareil dans le meuble, il ne doit pas être branché au réseau électrique. La manette du thermostat doit être sur la position STOP (0) ou bien l'interrupteur MARCHE/ARRET mis en arrêt.

Frigoríficos y congeladores integrables

ES

Estas instrucciones para empotrar están destinadas para una persona calificada. El aparato debe empotrar e instalarse en conformidad con las instrucciones y normas vigentes. Estas instrucciones sirven para empotrar varios tipos/modelos de aparatos y pueden incluir también los procedimientos que no son necesarios para su aparato.

I. Dimensiones de empotrar y enfriamiento del aparato

La colocación del aparato debe permitir una circulación libre del aire porque durante la operación del aparato la parte trasera se calenta y el agua en el recipiente colocada encima del compresor se evapora.

- En el zócalo del mueble de cocina hay que prever una abertura de no menos de 200 cm² para la entrada del aire de enfriamiento.
- No cubra la abertura superior del canal de aireación porque el aire sale en la parte superior del mueble de cocina.

II. Cambio del sentido de la abertura de la puerta

Si no le corresponde a Ud. el sentido de la abertura de la puerta, puede cambiarlo. Para ello el aparato va provisto de las aberturas situadas en la parte opuesta de la caja del aparato y cubiertas con los tapones.

- Quite la tapa de la bisagra superior, desatornille la bisagra y quite la puerta del aparato (la puerta está sólo colgada sobre la bisagra inferior).
- Desatornille el tornillo superior, colóquelo en la parte opuesta de la caja del aparato y atornille.
- Quite la arandela de la bisagra inferior y (girándola en sentido de las agujas del reloj) desatornille el

tapón de la bisagra inferior.

- Coloque el tapón y la arandela, en el orden opuesto, dentro de la abertura de la bisagra inferior en la parte opuesta del aparato.
- Quite los elementos angulares en la puerta y cambie sus posiciones (coloque elemento angular sin agujero en el lugar del elemento angular con agujero y viceversa).
- Coloque la puerta del aparato sobre la bisagra inferior.
- Atornille la bisagra superior y cúbrala con la tapa.
- Traslade las guías de los distribuidores a la parte opuesta de la puerta.
- Cubra las aberturas con los tapones.
- Después de haber cambiado el sentido de la apertura de la puerta, compruebe la posición de la junta de la puerta. (La junta no debe estar torcida y debe cerrar bien en todas partes.) Si no está bien puesta debe sacarla y girarla por 180°.
- En algunos modelos no se puede cambiar la junta de la puerta.
- Donde la junta no adhiere bien a la carrocería del aparato, hay que calentarla (con un secador de pelo, por ejemplo) a una distancia apropiada y dilatarla ligeramente hasta que tenga dimensiones necesarias.

Cambio del sentido de la apertura de la puerta del compartimento de baja temperatura

- Desatornille el pestillo y la bisagra de la puerta del compartimento de baja temperatura y quite la puerta.
- Cubra los agujeros con los tapones que van suministrados.
- Coloque el resorte de seguridad en la parte inferior de la puerta. (disponible sólo con algunos modelos)
- Gire la puerta por 180°, colóquela en la parte opuesta del compartimento de baja temperatura y atornille la bisagra y el pestillo de la puerta a lugares nuevos (los agujero están ya marcadas).

1 Tapa de la bisagra superior

2 Bisagra superior

3 Torno superior

4 Guía del distribuidor

5 Arandela de la bisagra inferior

6 Tapón de la bisagra inferior

7 Bisagra inferior

8 Elemento angular sin agujero

9 Elemento angular con agujero

10 Puerta del compartimento de baja temperatura

11 Pestillo de la puerta

12 Bisagra de la puerta

III. Cómo empotrar el aparato

- Empuje el aparato unos 38 mm dentro del mueble de cocina. La distancia entre el aparato y el lado del mueble en la parte opuesta de la bisagra de la puerta debe ser 4 mm por toda altura (ilustración 1).
- Abra ambas puertas del aparato de par en par y júntelas con la puerta superior e inferior del mueble de la siguiente manera:
- Fije los carriles de las correderas (están en la bolsa de plástico junto con los tornillos ST 4,2 x 9,5) en el borde de la puerta del aparato. Inserte los tapones en los agujeros.
- Aprete la puerta del aparato junto con la puerta del mueble de cocina (ilustración 2).
- Coloque los distribuidores dentro de las guías de los distribuidores y atorníllelos a 15 mm del borde del mueble de cocina por medio de los tornillos A 4 x 12 (ilustración 3).
- Quite las guías de los distribuidores y separe la puerta del aparato y la puerta del mueble de cocina.
- Fije las guías de los distribuidores también con otros tornillos y procure que los distribuidores no cam-

- bien de lugar (ilustración 4).
- Fije las guías de los distribuidores en su lugar original.
 - Cierre la puerta y compruebe si la puerta cierra bien (la junta de la puerta no debe estar torcida).

NOTA:

Los aparatos de altura 575 mm tienen sólo un distribuidor y una guía del distribuidor.

- Por último, fije el aparato dentro del mueble de cocina. Atorníllelo al techo con tres tornillos A 4 x 12 a través del tomo superior y al fondo con dos tornillos A 4 x 16 a través de las bisagras inferiores. Para los tornillos haga el agujero de \varnothing 3 x 5 (ilustración 5).
- Cubra la hendidura en la parte opuesta de la bisagra de la puerta del aparato con la junta que va adjuntada (ilustración 6).

ATENCIÓN!

Antes de empotrar el aparato dentro del mueble de cocina, desconecte el aparato de la red eléctrica. El botón del termostato debe estar en la posición STOP (0) y el interruptor apagado/encendido debe estar en la posición de apagado.

Aparelhos de congelação-refrigeração integrados

PT

As instruções de encaixe para aparelhos de refrigeração e congelação destinam-se aos técnicos. O encaixe e a ligação do aparelho devem ser feitos conforme as instruções e normas e prescrições em vigor. As instruções de encaixe destinam-se ao encaixe de diferentes tipos/modelos de aparelhos e podem descrever procedimentos que não são necessários para o seu aparelho.

I. Medidas de encaixe e ventilação do aparelho

O ar que sai por detrás do frigorífico sempre deve circular livremente porque a parte traseira aquece-se durante o funcionamento do aparelho e a água do recipiente sobre o compressor evapora-se.

- No soco do móvel destinado para o encaixe do seu aparelho integrado é necessário deixar um orifício de 200 cm² para permitir a entrada do ar para a ventilação.
- O ar sai na parte superior portanto não tapar o orifício superior do canal de ventilação.

II. Modificação da direcção da abertura das portas

Se a direcção da abertura das portas não lhe convém, pode modificá-la. Por isso a parte oposta da porta já tem furos com tampas.

- Tirar a tampa do gonzo superior. Desaparafusar o gonzo e descolgar a porta do aparelho (a porta está apoiada no gonzo inferior).
- Desaparafusar o listão superior, e trasladar o listão na parte oposta da borda do aparelho e parafusar.
- Retirar a arandela do gonzo inferior e girando na direcção dos ponteiros do relógio desaparafusar a cavilha do gonzo inferior.
- Por a cavilha e a arandela em ordem oposta no orifício do gonzo inferior na parte oposta do aparelho.
- Retire os ângulos da porta e intercambie-los entre si (por no lugar do ângulo com orifício o ângulo sem orifício e vice versa).

- Acomodar a porta do aparelho sobre o gonzo inferior.
- Parafusar o gonzo superior e ajustar a tampa.
- Trasladar o carril dos patins a parte oposta da porta.
- Tapar os furos que permanecem depois do traslado da porta a parte oposta com tampas.
- Finalmente examinar as juntas magnéticas (não devem estar arrugadas e devem aderir bem em todas as partes). Se não for estanque, remova-a e rode-a de 180°.
- Em alguns modelos, é impossível substituir a junta da porta.
- Onde a junta não estiver bem fixa à carroçaria do aparelho, aquece-o (com ajuda de um secador para cabelos, por exemplo) a uma distância apropriada para que se dilata ligeiramente e atinge as dimensões necessárias.

Modificação da direcção da abertura da porta do compartimento de temperaturas baixas

- Desaparafusar a lingueta e o gonzo da porta do compartimento de temperaturas baixas e descolgar a porta.
- Tapar os furos aparecidos com as cavilhas adjuntas.
- Remova a mola de segurança para o lado de baixo da porta. (em apenas certos modelos)
- Fazer girar a porta de 180°, ajustá-la na parte oposta do compartimento de temperaturas baixas e parafusar o gonzo e a lingueta da porta no sítio novo (os furos para o ajuste estão marcados).

1 Tampa do gonzo superior

2 Gonzo superior

3 Listão superior

4 Carril dos patins

5 Arandela do gonzo inferior

6 Cavilha do gonzo inferior

7 Gonzo inferior

8 Ângula com orifício

9 Ângula sem orifício

10 Porta do compartimento de temperaturas baixas

11 Lingueta da porta

12 Gonzo da porta

III. Encaixe do aparelho

- Empurrar o aparelho na peça do móvel aproximadamente 38 mm, a distancia entre o aparelho e a parede da peça na parte oposta do gonzo da porta deve ser 4 mm por toda a altura (figura 1).
- Abrir completamente as duas portas do aparelho e juntá-las com a porta superior e inferior do móvel conforme ao procedimento seguinte:
- Fixar as patas corrediças (que se encontram no saco de plástico juntamente com os parafusos ST 4,2 x 9,5) nas extremidades da porta. Colocar as tampas nos espaços inutilizados.
- Apertar a porta do aparelho a porta da peça (figura 2).
- Introduzir o patim no carril e parafusar com parafusos A 4 x 12 15 mm da borda da porta da peça do móvel (figura 3).
- Sacar os carrís dos patins e separar a porta do aparelho da porta do móvel.
- Ajustar o patim com outros parafusos e fazer atenção para que os patins não se movam. (figura 4).
- Ajustar de novo os carrís dos patins no lugar de antes.
- Fechar a porta e verificar se está bem fechada e aderida (a junta da porta não deve estar arrugada.).

ADVERTENCIA:

Os aparelhos de 575 mm de altura somente têm um carril e um patim.

- Depois de verificar o fechamento e a adesão da porta, fixar o aparelho no móvel. Parafusá-lo na parte superior com tres parafusos A 4 x 12 através do listão superior, e na parte inferior com dois parafusos

- A 4 x 16 através dos gonzos inferiores. Perfurar furos de \varnothing 3 x 5 para os parafusos (figura 5).
- Juntar a fenda na parte oposta do gonzo da porta do aparelho com a junta incluída (figura 6).

ATENÇÃO!

Durante o encaixe do aparelho no móvel de cozinha o aparelho deve estar desligado da corrente elétrica. O botão do termóstato deve estar na posição STOP (0) e o interruptor desligado.

Geïntegreede koel/diepvries apparaten

NL

Deze inbouw-instructies voor koel-en diepvriesapparaten zijn voor de vakman bedoeld.

Bij de inbouw en het aansluiten van het apparaat moeten de instructies en wettig van kracht zijnde standaarden en voorschriften inachtgenomen worden. Deze leidraad kan voor de montage van diverse uitvoeringen van koel-en diepvriesapparaten ter hand genomen worden, daarom kunnen hierin ook sommige beschrijvingen voorkomen die geen betrekking op uw kast hebben.

I. Inbouwafmetingen en koelmethode

De lucht achter het apparaat moet voortdurend vrij circuleren, omdat de achterzijde door de verwarming warm wordt en het water in het vat van de compressor verdampt.

- In de onderkast, waar het inbouwdeel zal worden opgenomen, moet een minstens 200 cm² grote opening voor het opnemen van de koellucht voorzien worden.
- Aan het boven einde van het keukendeel stroomt de lucht uit; daarom opletten dat de doorstromende lucht boven niet opgehouden wordt.

II. Veranderen van openingsrichting van de deur

De richting van het openen van de deur kan willekeurig gewisseld worden. De daarvoor bepaalde gaten op de tegenoverliggende zijde zijn voorgeboord en worden met pinnetjes gesloten.

- Deksel v. bovenscharnier afnemen, scharnier losdraaien en deur van het apparaat afnemen (steunt alleen op onderscharnier).
- Bovenste lijst losdraaien en op tegenoverliggende zijde van het koelkastraam vastschroeven.
- Onderlegplaatje v. onderscharnier afnemen en (door draaien in de richting van de klokwijzers), de pin van onderste scharnier losdraaien.
- Pin en onderlegplaatje in omgekeerde volgorde in de opening van het onderscharnier op de andere zijde van de kast leggen.
- Verwijder de hoekstukken van de deur en verwissel ze (plaats het hoekstuk met het gat op de plaats van het hoekstuk zonder gat en omgekeerd).
- Steek de deur van het apparaat op onderscharnier.
- Het bovenste scharnier aantrekken en afdekken.
- Glijsporen op de andere zijde van de deur verplaatsen.
- Gaatjes die zo gebleven zijn na het verplaatsen, met pinnetjes afdichten.
- Tenslotte het nauwkeurig paasen van de magneetsluiters keuren. (Sluiter mag niet verkreukeld zijn en moet overal goed afdichten). Als deze niet goed past, trek hem er dan uit en draai hem 180°. Bij bepaalde modellen kan de dichting van de deur niet vervangen worden. Op plaatsen waar de dichting

niet aan de kast van het apparaat aansluit, deze van een passende afstand verwarmen (bijv. met een haardroger) en een beetje rekken totdat de juiste hoogte van de dichting is bereikt.

Verandering van de openingsrichting de vriesruimte

- Springpen losdraaien en scharnier v. vrieskamer en deurtje afnemen.
- Gaatjes dan met bijgevoegde pinnetjes toedichten.
- Verplaats de veiligheidsveer op de onderkant van de deur. (hebben slechts enkele modellen)
- Deurtje om 180° draaien. op andere zijde van de vrieskamer plaatsen en scharnier met springpen op de nieuwe plaats aanbrengen (bevestigingsgaten zijn reeds aangeduid).

1 Deksel v. bovenste scharnier

2 Bovenste scharnier

3 Bovenste lijst

4 Glijvoering

5 Onderlegplaatje v. onderscharnier

6 Pin v. onderste scharnier

7 Onderscharnier

8 Hoekstuk zonder gat

9 Hoekstuk met gat

10 Deurtje v. vriesruimte

11 Scharnier v. deurtje

12 Springpen v. deurtje

III. Inbouw van het apparaat

- Het apparaat ca. 38 mm diep in het keukenelement schuiven, waarbij de afstand tussen het apparaat en het oppervlak van het betreffende keukenelement op de tegenoverliggende zijde van het scharnier van de deur over de gehele hoogte 4 mm moet bedragen (zie tekening 1).
- Doe beide deuren van het apparaat volledig open en verbind deze met de bovenste en onderste deur van het element (in de volgende volgorde):
- Bevestig de richels van de geleiders (bijgeleverd in het zakje met de schroeven ST 4,2 x 9,5) aan de rand van het apparaat. Plaats de bijgeleverde dopjes in de niet afgedekte gaten.
- Deur van het apparaat met de deur van het keukendeel samen drukken (tekening 2).
- Glijders in banen zetten en deze met schroeven A 4 x 12 15 mm van deurrand van het keukendeel bevestigen (tekening 3).
- Glijbanen verwijderen en deur van het apparaat van deur keukenelement scheiden.
- Glijders verder nog met andere schroeven bevestigen en opletten dat de glijders daarbij niet verschoven worden (tekening 4).
- Glijbanen op de oorspronkelijke plaats bevestigen.
- Maak de deur toe en zie dat ze goed toegaat en afsluit (geen verkreuken van het dichtband).

AANMERKING:

Apparaten met een hoogte van 575 mm bezitten slechts een glijder en glijbaan.

- Ten slotte het apparaat in het keukendeel schuiven en bevestigen door drie bouten door de bovenlijst, twee schroeven A 4 x 12 in de bodem en door de onderste scharnieren aan te brengen A 4 x 16. Voor de schroeven moeten daarvoor gaten van \varnothing 3 mm x 5 (tekening 5) geboord worden.
- De spleet in de andere zijde van het deurscharnier moet met het bijgevoegd band afgedicht worden (tekening 6).

WAARSCHUWING!

Tijdens het opstellen van het apparaat in een keukenelement, het apparaat nooit op elektrisch stroomnet aansluiten, de thermostaatknop in positie STOP (0), of de "POWER" schakelaar in Aan/Uit (ON/OFF) draaien.

Navodila za vgradnjo hladilno zamrzovalnih aparatov so namenjena strokovnjaku. Vgradnja in priključitev aparata morata biti izvedeni v skladu z navodili ter veljavnimi standardi in predpisi.

Navodila za vgradnjo so namenjena vgradnji različnih tipov/modelov aparatov, zato so lahko opisani tudi postopki, ki pri vašem aparatu niso potrebni.

I. Vgradne mere in hlajenje aparata

Zrak za aparatom mora vedno nemotemo krožiti, ker se zadnja stran aparata med delovanjem segreva (in iz posode na kompresorju hladilnika izhlapeva voda).

- V podnožju pohištvenga elementa, namenjenega vgradnji vašega integriranega aparata, mora biti najmanj 200 cm² velika odprtina, namenjena vstopu zraka za hlajenje.
- Na vrhu elementa zrak izstopa, zato pazite, da ne zakrijete vrhnje odprtine prezračevalnega kanala.

II. Sprememba smeri odpiranja vrat

Če vam smer odpiranja vrat ne ustreza, jo lahko zamenjate. Za to potrebne luknje na nasprotni strani oboda aparata so že izdelane in pokrite s čepki.

- Snemite pokrov zgornjega tečaja, odvijte tečaj ter snemite vrata aparata (na spodnji tečaj so samo nataknjena).
- Odvijte zgornjo letev, jo prestavite na nasprotno stran oboda aparata in privijte.
- Snemite podložko s spodnjega tečaja in (z vrtenjem v smeri urnega kazalca) odvijte čep spodnjega tečaja.
- Čep in podložko namestite v obratnem vrstnem redu v odprtino spodnjega tečaja na drugi strani aparata.
- Snemite vse vogalnike na vratih ter jih med seboj zamenjajte (na mesto vogalnika z luknjo namestite vogalnik brez luknje oz. obratno).
- Na spodnji tečaj nataknite vrata aparata.
- Privijte zgornji tečaj in ga pokrijte s pokrovom.
- Prestavite vodili drsnikov na nasprotno stran vrat.
- Luknje, ki so ostale po prestavitvi na prejšnjih mestih, začepite s čepki.
- Nazadnje preverite naleganje magnetnih tesnil (tesnilo ne sme biti zmečkano in mora povsod dobro tesniti). V primeru nenaleganja ga izvlecite in obrnite za 180°.
- Pri določenih modelih tesnila vrat ni mogoče zamenjati.
- Kjer tesnilo ne nalega na ohišje aparata, ga s primerne razdalje segrejte (npr. s sušilnikom za lase) ter ga rahlo raztegnite na potrebno višino tesnila

Menjava smeri odpiranja vratc nizkotemperaturnega prostora

- Odvijte zaskočnik in tečaj vratc nizkotemperaturnega prostora ter snemite vratca.
- Nastale luknje zamašite s priloženimi čepki.
- Varnostno vzmet prestavite na spodnjo stran vratc (imajo samo nekateri modeli).
- Vratca obrnite za 180°, jih namestite na drugo stran nizkotemperaturnega prostora ter privijte tečaj in zaskočnik vratc na novi mesti (luknje za pritrditev so že nakazane).

- 1 Pokrov zgornjega tečaja
- 2 Zgornji tečaj
- 3 Zgornja letev
- 4 Vodilo drsnika
- 5 Podložka spodnjega tečaja
- 6 Čep spodnjega tečaja

- 7 Spodnji tečaj
- 8 Vogalnik brez luknje
- 9 Vogalnik z luknjo
- 10 Vratca nizkotemperaturnega prostora
- 11 Zaskočnik vratc
- 12 Tečaj vratc

III. Vgradnja

- Aparat potisnite približno 38 mm v globino pohišvenega elementa, pri tem pa mora biti razmik med aparatom in stranico elementa na nasprotni strani tečaja vrat po vsej višini 4 mm (risba 1).
- Na široko odprite vrata aparata in jih spojite z vrati elementa po naslednjem postopku:
- Vodila drsnikov (priložena v vrečki skupaj z vijaki ST 4,2 x 9,5) pritrдите na rob vrat aparata. V nepokrite luknje vstavite priložene čepke.
- Vrata aparata stisnite skupaj z vrati elementa (risba 2).
- Drsnika vstavite v vodili drsnikov in ju z vijaki A 4 x 12 pričvrstite 15 mm od roba vrat elementa (risba 3).
- Vodili drsnikov odstranite in ločite vrata aparata od vrat elementa.
- Drsnika pritrдите še z drugimi vijaki in pazite, da se drsnika pri tem ne premakneta (risba 4).
- Vodili drsnikov pritrдите nazaj na prvotno mesto.
- Zaprite vrata in preverite kakovost zapiranja in tesnenja (tesnilo vrat ne sme biti nikjer zmečkano).

OPOMBA:

Aparati višine 575 mm imajo samo en drsnik in vodilo drsnika.

- Nazadnje pritrдите aparat v element. V strop ga privijte s tremi vijaki A 4 x 12 skozi zgornjo letev, v dno pa z dvema vijakoma A 4 x 16 skozi spodnja tečaja. Za vijake izvrtajte luknje $\varnothing 3 \times 5$ (risba 5).
- Režo na nasprotni strani tečaja vrat aparata zatesnite s priloženim tesnilom (risba 6).

OPOZORILO!

Med nameščanjem aparata v pohišveni element aparat ne sme biti priključen na električno omrežje, gumb termostata pa mora biti v položaju STOP (0) oziroma stikalo za vklop/izklop izklopljeno.

Integrirani aparati za hlađenje i zamrzavanje

BIH HR

Upute za ugradnju aparata za hlađenje i zamrzavanje namijenjena su stručnjaku. Ugradnja i priključenje aparata moraju biti izvedeni u skladu sa uputama i važećim standardima i propisima. Upute za ugradnju namijenjena su ugradnji različitih tipova/modela aparata, zbog toga postoji mogućnost da su opisani i postupci koji nisu potrebni za vaš aparat.

I. Ugradbene mjere i hlađenje aparata

Zrak iza aparata uvijek mora nesmetano kružiti, jer se zadnja strana aparata zagrijava tijekom rada (i iz posude na kompresoru isparava voda).

- U podnožju elementa koji je namijenjen ugradnji vašega integriranoga aparata, mora se nalaziti otvor, veličine najmanje 200 cm², koji je namijenjen ulazu zraka za hlađenje.

- Na vrhu elementa zrak izlazi, stoga pazite da ne zatvorite gornji otvor kanala za prozračivanje.

II. Promjena smjera otvaranja vrata

Ne odgovara li vam smjer otvaranja vrata, promijenite ga. Za to potrebne rupe na suprotnoj strani oboda aparata već su izrađene i pokrivene sa čepićima.

- Skinite poklopac gornjega stožera, odvijte stožer te skinite vrata aparata (na donjem stožeru su samo nataknuti).
- Odvijte gornju letvu, premjestite je na suprotnu stranu oboda aparata i privijte.
- Skinite podlošku sa donjega stožera i (okretanjem u smjeru kazaljke na satu) odvijte čep donjega stožera.
- Čep i podlošku namjestite po obrnutom redosljedu u otvor donjega stožera na drugoj strani aparata.
- Skinite sve kutnike na vratima te ih meusobno zamijenite (na mjesto kutnika sa rupicom stavite kutnik bez rupice i obrnuto).
- Na donji stožer natakните vrata aparata.
- Privijte gornji stožer i pokrijte ga sa poklopcem.
- Premjestite vodilice klizača na suprotnu stranu vrata.
- Rupe, koje su ostale nakon premještanja na prethodnim mjestima, začepite sa čepovima.
- Na koncu provjerite nalijeganje magnetskih brtvi (brtva ne smije biti izgužvana i svugdje mora dobro brtviti). Ako ne brtvi pravilno, izvucite je i okrenite za 180°.
- Kod određenih modela brtvu na vratima nije moguće zamijeniti.
- Tamo gdje brtva ne naliježe dobro na kućište aparata, zagrijte je s prikladne udaljenosti (npr. fenom za kosu), te je lagano rastegnite na potrebnu visinu brtve.

Mijenjanje smjera otvaranja vrata prostora niske temperature

- Odvijte osigurač i stožer vratašca prostora niske temperature te skinite vratašca.
- Nastale rupe začepite sa priloženim čepićima.
- Sigurnosnu oprugu premjestite na donju stranu vratašca (imaju samo neki modeli).
- Vratašca okrenite za 180°, namjestite ih na drugu stranu prostora niske temperature te privijte stožer i osigurač vratašca na novim mjestima (rupe za pričvršćivanje već su naznačene).

- 1 Poklopac gornjega stožera
- 2 Gornji stožer
- 3 Gornja letva
- 4 Vodilica klizača
- 5 Podloška donjega stožera
- 6 Čep donjeg stožera

- 7 Donji stožer
- 8 Kutnik bez rupice
- 9 Kutnik sa rupicom
- 10 Vratašca prostora niske temperature
- 11 Osigurač vratašca
- 12 Stožer vratašca

III. Ugradnja aparata

- Aparat gurnite približno 38 mm duboko u kuhinjski element, pri tome razmak između aparata i stranice elementa na suprotnoj stranici stožera vrata po cijeloj visini mora biti 4 mm (crtež 1).
- Široko otvorite vrata aparata te ih spojite sa vratima elementa na slijedeći način:
- Vodilice saonica (priložene u kesici zajedno s vijcima ST 4,2 x 9,5) pričvrstite na rub vrata aparata. U nepokrivene rupe umetnite priložene čepiće.
- Vrata aparata stisnite zajedno sa vratima elementa (crtež 2).
- Klizače umetnite u vodilice klizača te ih pričvrstite 15 mm od ruba vrata elementa sa vijcima

A 4 x 12 (crtež 3).

- Vodilice klizača odklonite i razdvojite vrata aparata od vrata elementa.
- Klizače pričvrstite i sa drugim vijcima te pazite da se pri tome klizači ne izmaknu (crtež 4).
- Vodilice klizača ponovno pričvrstite na prvobitno mjesto.
- Zatvorite vrata i provjerite da li se kvalitetno zatvaraju i brtve (brtva vrata nigdje ne smije biti izgužvana).

NAPOMENA:

Aparati visine 575 mm imaju samo jedan klizač i vodilicu klizača.

- Na koncu pričvrstite aparat u element. U strop ga privijte sa tri vijka A 4 x 12 kroz gornju letvu, a u dno sa dva vijka A 4 x 16 kroz donje stožere. Za vijke izbušite rupe $\varnothing 3 \times 5$ (crtež 5).
- Otvor na suprotnoj strani stožera vrata aparata zabrtvite sa priloženom brtvom (crtež 6).

UPOZORENJE!

Tijekom postavljanja aparata u kuhinjski element aparat ne smije biti priključen na električnu mrežu, a gumb termostata mora biti u položaju STOP (0) odnosno prekidač za uključenje/isključenje mora biti isključen.

Интегрирани ладилно замрзнувачки апарати

MK

Упатствата за вградување ладилно замрзнувачки апарати се наменети за стручњак. Вградувањето и приклучувањето морат да бидат изведени согласно со упатствата и важечките стандарди и прописи. Упатствата за вградување се наменети за вградување различни модели на апарати, затоа можеби се опишани и постапки кои не се потребни за вашиот апарат.

I. Вградни димензии и ладење на апаратот

Воздухот зад апаратот мора секогаш непречено да циркулира, бидејќи задната страна на апаратот се загрева за време на работењето (и од садот над компресорот на ладилникот испарува вода).

- Во подножјето на кујнскиот елемент, наменет за вградување на вашиот интегриран апарат, мора да има отвор од најмалку 200 cmI низ кој ќе влегува воздухот за ладење.
- Воздухот излегува на врвот од елементот, затоа внимавајте да не ги покриете горните отвори на каналот за проветрување.

II. Промена на насоката за отворање на вратата

Ако насоката за отворање на вратата не ви одговара, можете да ја промените. За таа цел потребните дупки на спротивната страна од куѓиштето на апаратот се покривени со чепови.

- Отстраните ја поклопката на горната шарка, одвртите ја шарката и симните ја вратата на апаратот (на средната шарка е само натакната).
- Одвртите ја горната летва, преместите ја на спротивната страна од куѓиштето на апаратот и привијте ја.
- Отстраните ја подлошката од долната шарка и (со вртење во спротивен смер од стрелката на часовникот) одвртите го чепот на средната шарка.

- Уелот и подлошката наместите ги по обратен редослед во отворот на долната шарка на другата страна на апаратот.
- Симните ги аголници на вратата и замените ги меѓу себе (на местото од аголникот со дупка наместите аголник без дупка и обратно).
- Натакните ја вратата на апаратот на долната шарка.
- Привијте ја горната шарка и покријте ја со поклопката.
- Преместите ги водилата на лизгачите на спротивната страна од вратата.
- Дупките што по преместувањето останаа на поранешните места, зацепите ги со чеповите. На крајот проверите го налегнувањето на магнетните затнувачи (затнувачот не смее да биде стуткан и мора насекаде добро да затина). Во случај да не налегнува, извадите го и завртите го за 180°. Кај одредени модели затнувачот на вратата не може да се замени. Каде дихтунгот не пасува на кукуштето на апаратот, од соодветна оддалеченост загрејте го (на пр. со сушилник за коса) и развлечете го внимателно на саканата височина на дихтунгот.

Менување на насоката на отворање на вратичето на нискотемпературниот простор

- Одвртите ја закачката и шарката на вратичето на нискотемпературниот простор и отстраните го вратичето.
- Настанатите дупки зацепите ги со приложени чепови.
- Сигурносна пружина преместете ја од долната страна на вратичката (имаат само некои модели)
- Свртите го вратичето за 180°, наместите го на другата страна од нискотемпературниот простор и привијте ја шарката и закачката на вратичето на новите места (дупките за прицврстување се веќе означени).

- 1 Поклопка на горната шарка
- 2 Горна шарка
- 3 Горна летва
- 4 Водило на лизгачот
- 5 Подлошка на долната шарка
- 6 Уел на долната шарка

- 7 Долна шарка
- 8 Аголник без дупка
- 9 Аголник со дупка
- 10 Вратиче на нискотемпературниот простор
- 11 Закачка на вратичето
- 12 Шарка на вратичето

III. Вградување

- Турните го апаратот приближно 38 мм во кујнскиот елемент, при тоа растојанието меѓу апаратот и страницата на елементот на спротивната страна од шарката на вратата по сета висина мора да биде 4 мм (слика 1).
- Широко отворите ја вратата на апаратот и споите ја со вратата на елементот по следнава постапка:
- Водилата на лизгачите (приложени во кесичка заедно со вијци ST 4,2 x 9,5) прицврстете ги на раб од врата на апаратот. Во непокриени дупки ставете приложени затки.
- Стиснете ја вратата на апаратот до вратата на елементот (слика 2).
- Ставите ги лизгачите во водилата на лизгачите и со завртки А 4 x 12 прицврстите ги 15 мм од работ на вратата на елементот (слика 3).
- Отстраните ги водилата на лизгачите и одвоите ја вратата на апаратот од вратата на елементот.
- Прицврстите ги лизгачите и со другите завртки и при тоа внимавајте да не се поместат лизгачите (слика 4).
- Повторно прицврстите ги водилата на лизгачите на поранешното место.

- Затворите ја вратата и проверите како се затвора и дали затина (затнувачот на вратата никаде не смее да биде стуткан).

ЗАБЕЛЕШКА:

Апаратите со висина 575 мм имаат само еден лизгач и водило на лизгачот.

- На крајот прицврстите го апаратот во елементот. Во таванот привијте три завртки А 4 x 12 низ горната летва, во дното па две завртки А 4 x 16 низ долните шарки. За завртки издупчите дупки \varnothing 3 x 5 (слика 5).
- Зазорот на спротивната страна од шарката на вратата на апаратот затните го со приложениот затнувач (слика 6).

ПРЕДУПРЕДУВАЈЕ!

При наместување на апаратот во елемент од мебелот, апаратот не смее да биде приклучен на електрична мрежа, копчето на термостатот мора да биде во положба STOP (0) односно прекинувач за вклучување/исклучување исклучен.

Ugradni aparati za hlađenje i smrzavanje

BIH MNE SRB

Uputstva za ugrađivanje aparata za hlađenje i smrzavanje namenjena su stručnjaku.

Ugradnja i priključenje aparata mora da budu izvedeni u skladu sa uputstvima i važećim standardima i propisima. Uputstva za ugradnju opisuju ugrađivanje različitih modela aparata, zato su u njima predstavljени i postupci rada koji za ugrađivanje vašeg aparata nisu potrebni.

I. Ugradne mere i hlađenje aparata

Iza aparata mora uvek nesmetano da kruži vazduh, jer se zadnja strana aparata u toku rada zagreva (i iz posudice na kompresoru isparava voda).

- U podnožju elementa nameštaja, u koji će biti ugrađen vaš ugradni aparat, mora da bude najmanje 200 cm² veliki otvor za pristup vazduha za hlađenje.
- Na vrhu elementa vazduh izlazi, zato vodite računa da gornji ventilacijski otvor ne pokrijete.

II. Promena smerа otvaranja vrata

Ako vam smer otvaranja vrata ne odgovara, možete da ga promenite. Za tu svrhu potrebne rupice na suprotnoj strani kućišta aparata su pokrivene čepićima.

- Skinite poklopčić gornje šarke, odvrnite šarku i skinite vrata aparata (na donju šarku su samo nataknuta).
- Odvrnite gornju letvu, premestite je na drugu stranu kućišta aparata i pričvrstite.
- Skinite podlošku sa donje šarke i (okretanjem suprotno kazaljkaма časovnika) odvrnite čep donje šarke.
- Uep i podlošku nameštite obrnutim redosledom u otvor donje šarke na drugoj strani aparata.
- Skinite sve ugaone pločice na vratima i međusobno ih zamenite (na mesto ugaone pločice sa rupicom stavite ugaonu pločicu bez rupice odnosno obrnuto).
- Na donju šarku natakните vrata aparata.
- Zavrnite gornju šarku i pokrijte je poklopčićem.

- Premestite vođice klizača na suprotnu stranu vrata.
- Rupice koje su ostale posle premeštanja zatvorite čepićima.
- Na kraju proverite prijanjanje magnetnih zaptivki (zaptivka ne sme biti deformisana i mora dobro zaptivati na svim mestima). Ako dobro ne zaptiva, izvucite ga i obrnite za 180°. Kod određenih modela zaptivač na vratima ne može da se zameni.
- Na mestima gde zaptivač ne nalega dobro na kućište aparata, zagrejte ga s podesne udaljenosti (npr. fenom za kosu), te ga lagano rastegnite na potrebnu visinu zaptivača.

Promena smera otvaranja vrata niskotemperaturne komore

- Odvrnite zatvarač i šarku niskotemperaturne komore i skinite vrata.
- Slobodne rupice posle premeštanja zatvorite priloženim čepićima.
- Bezbednosni feder premestite na donju stranu vratašca (imaju samo neki modeli).
- Vratanca okrenite za 180°, namestite ih na drugu stranu niskotemperaturne komore i pričvrstite šarku i zatvarač vrata (rupice za to na novom mestu su već naznačene).

1 Poklopac gornje šarke
 2 Gornja šarka
 3 Gornja letva
 4 Vođica klizača
 5 Podloška donje šarke
 6 Čep donje šarke

7 Donja šarka
 8 Ugaona pločica bez rupice
 9 Ugaona pločica sa rupicom
 10 Vrata niskotemperaturne
 11 Zatvarač vrata komore
 12 Šarka vrata komore

III. Ugrađivanje

- Aparat gurnite približno 38 mm u elemenat nameštaja, s tim da razmak između aparata i stranice elemeta na suprotnoj strani šarke vrata mora da bude po celoj širini 4 mm (crtež 1).
- Široko otvorite vrata aparata i sa vratima elementa spojite prema sledećem postupku:
- Vođice saonica (priložene u kesu zajedno sa šrafovim ST 4,2 x 9,5) pričvrstite na ivicu vratiju. U nepokrivene rupe umetnite priložene čepiće.
- Vrata aparata stisnite zajedno sa vratima elementa (crtež 2).
- Klizače stavite u vođice klizača i vijcima A 4 x 12 pričvrstite ih 15 mm od ruba vrata elementa (crtež 3).
- Vođice klizača odstranite i odvojite vrata aparata od vrata elementa.
- Klizače pričvrstite još i drugim vijcima i vodite računa da se tom prilikom ne pomere (crtež 4).
- Vođice klizača pričvrstite natrag na prvobitno mesto.
- Zatvorite vrata i proverite kvalitet zatvaranja i zaptivanja (zaptivka vrata nigde ne sme da bude deformisana).

NAPOMENA!

Aparati visine 575 mm imaju samo jednu vođicu i jedan klizač.

- Na kraju, aparat pričvrstite u elemenat. Na plafon elementa pričvrstite ga kroz gornju letvu pomoću tri vijka A 4 x 12, a na dno kroz donje šarke pomoću dva vijka A 4 x 16. Za vijake probušite rupe prečnika \varnothing 3 x 5 (crtež 5).
- Otvor na suprotnoj strani šarke vrata aparata zatvorite priloženom zaptivkom (crtež 6).

UPOZORENJE

U toku nameštanja u elemenat nameštaja, aparat ne sme da bude priključen na električnu mrežu, a

dugme termostata mora da bude na položaju STOP (0) odnosno prekidač uključenje/isključenje isključen.

Aparatet e integruara për ftohje/ngrijrje

SQ

Udhëzimet për instalimin e aparateve integruese për ftohje - ngrijrje i dedikohet ekspertit.

Instalimi dhe lidhja e aparatit duhet të bëhen në përputhje me udhëzimet dhe me standardet e dispozitat në fuqi. Udhëzimet për instalimin i dedikohen instalimit të tipeve/modeleve të ndryshme të aparateve, për këtë edhe mund të ketë përshkrime të procedurës instaluese të cilat nuk vlejnjë për aparatit tuaj.

I. Masat instaluese dhe ftohja e aparatit

Ajri pas aparatit duhet të qarkullojë i pa penguar pasi që, gjatë punës, pjesa e prapme e aparatit nxehët, ndërsa uji në anën mbi kompresor avullohet

- Në pjesën fundore të elementit (të mobileve) i cili është i paraparë për instalimin e aparatit tuaj integruar, duhet të keni hapësirë prej së paku 200 cm², e që i dedikohet qarkullimit të lirë të ajrit për ftohje.
- Në krye të elementit ajri del përjashta, për këtë arsye duhet patur kujdes që të mos jenë e mbyllur hapësira e sipërme e kanalit ajrosës.

II. Ndryshimi i drejtimit të hapjes së derës

Drejtimi i hapjes së derës mund të ndryshohet, në rast se nuk ju pëlqen. Për këtë ka menduar prodhuesi. Vrimat e duhura do t'i gjeni në anën e kundërt të kornizës së aparatit. Të mbyllura janë me tapë plastike.

- Hiqeni kapakun e menteshës së sipërme, zhvidhoseni menteshën dhe largojeni derën e aparatit (në menteshën e poshtme është vetemse e mbështetur).
- Zhvidhoseni bordurën e sipërme, vejeni në anën e kundërt të kornizës së aparatit dhe vidhoseni.
- Hiqeni rondelen e menteshës së poshtme dhe (duke rrotulluar në drejtim të akrepave të orës) zhvidhoseni pjesën e sipërme (me cilindër) të menteshës së poshtme.
- Pjesën e poshtme të menteshës (pjesa cilindrike) dhe rondelën vejeni në vrimën e menteshës së poshtme në anën e kundërt të kornizës së derës.
- Hiqni të gjithë këndorët në dyer dhe bëjeni këmbimin e tyre (në vend të këndorit me vrimë vendoseni këndorin pa vrimë dhe anasjelltas).
- Vejeni derën e frigoriferit mbi menteshën e poshtme.
- Vidhoseni menteshën e sipërme dhe mbulojeni me kapak.
- Zhvendosini linjat drejtuese të rrëshqitësve në anën e kundërt të derës. Vrimat, që mbetën pas zhvendosjes, mbulojini me kapakë plastik. Në fund, duhet verifikuar gomën puthitëse (guarnicionin) magnetike (e cila nuk duhet të mbesë e rrudhur dhe duhet të jetë e shtrirë mirë në të gjitha anët). Në rast të mosputhitjes, tërheqni dhe rrotullojeni për 180°. Te modelet e caktuara, ndërrimi i gominës puthitëse të dyerve nuk është i mundshëm. Atje ku gomina mbërthyesë nuk përputhet në konstruksionin e aparatit, ngrohni me largësi përshtatëse (p. sh. me tharësin e flokëve) dhe tërheqja lehtë në lartësinë e duhur të gominës mbërthyesë.

Ndryshimi i drejtimit të hapjes së derës në pjesën me temperaturë të ultë

- Zhvidhoseni kërcyesin dhe menteshën e derëzës së pjesës me temperaturë të ultë dhe hiqeni derëzen.
- Vrimat, që mbetën pas zhvendosjes, mbulojini me kapakë plastik.

- Sustën mbrojtëse vendoni në anën e poshtme të dyerëzave (i kanë vetëm disa modele).
- Rrotullojeni derëzen për 180° dhe vejeni në anën e kundërt të pjesës me temperaturë të ultë, vidhosni menteshën dhe kërcyesin e derëzes në vend të ri (vrimat e duhura janë të bëra paraprakisht).

1 Kapaku i menteshës së sipërme.

2 Mentësja e sipërme.

3 Bordura e sipërme.

4 Linja drejtuese e rëshqitësit.

5 Rondela e menteshës së poshtme.

6 Cilindri i pjesës së poshtme të menteshës.

7 Mentësja e poshtme.

8 Këndori pa vrimë.

9 Këndori me vrimë.

10 Derëza e pjesës me temperaturë të ultë.

11 Kërcyesi i derëzes.

12 Mentësja e derëzes

III. Instalimi

- Shtyjeni aparatën për 38 mm në thellësi të brendësisë së elementit të mobileve. Hapësira midis aparatit dhe anësorit të elementit të mobileve, në anën e kundërt të menteshave të derës së aparatit, duhet të jetë 4 mm në tërë lartësinë (shiko vizatimin 1).
- Hapni dyert e aparatit në tërë gjërësinë e mundur dhe bashkangjitni me derën e sipërme dhe të poshtme të elementit sipas procedurës në vijim:
- Udhëzuesit e rëshqitësve (të shtuar në qeskë bashkë me vidhat ST 4,2 x 9,5) përforconi në skajin e dyerve të aparatit. Në birrat e pambuluara futni çepat e shtuar.
- Dyert e aparatit shtrëngojini bashkë me dyert e elementit (vizatimi 2).
- Vendosini rëshqitësit në linjat drejtuese dhe përforcojini me vidhat A 4 x 12 në largësi prej 15 mm nga skaji i derës së elementit (vizatimi 3).
- Largojini linjat drejtuese të rëshqitësve dhe ndajini dyert e aparatit nga dyert e elementit.
- Përforcojini rëshqitësit edhe me vidha të tjera dhe kujdesuni që me këtë rast të mos lëvizin rëshqitësit (vizatimi 4).
- Përforcojini linjat drejtuese në vendin paraprak.
- Mbylleni derën dhe verifikoni cilësinë e mbylljes së sajë (goma puthitëse - guarnicioni - e derës, nuk guxon që të mbesë e rrudhur dhe duhet të jetë e shtrirë mirë në të gjitha anët).
- Më në fund, përforcojini aparatën për elementi. Pjesën e sipërme (tavanin) përforcojini me tri vidha A 4 x 12 duke e lidhur kështu me bordurën e sipërme. Pjesën e poshtme përforcojini me dy vidha A 4 x 16 nëpër menteshat e poshtme. Për vidhat duhet bërë vrimat me Ø 3 x 5 (vizatimi 5).
- Plasën në anën e kundërt të menteshës së derës mbylleni me gomën puthitëse (guarnicion) (vizatimi 6).

VËREJTJE !

Gjatë kohës së instalimit të aparatit me elementin e mobileve, aparati nuk guxon të jetë i lidhur me rrjetin elektrik. Tasti i termostatit duhet të qëndrojë në pozicionin STOP (0) përkatësisht, kontaktuesi kyçje/shkyçje të shkyçet.

Хладилници и фризери за вграждане

BG

Инструкциите за монтаж на хладилници и фризери са само за квалифицирани техници. Уредите трябва да бъдат монтирани и инсталирани в съответствие с тези инструкции, стандартите и регулациите в страната. Инструкциите за монтаж са подготвени за различни типове и модели уреди, затова в тях може да откриете някои процедури, които не трябва да се прилагат за вашия уред.

I. Размери за Монтаж и Изисквания за Циркулация на Въздуха

Задната стена на уреда се затопля по време на работата му (и водата се изпарява от резервоара намиращ се отгоре не компресора). Поради това трябва да се осигури добра циркулация на въздуха от задната страна на уреда.

- В основата на кухненския модул в който ще се поставя уреда за вграждане трябва да има поне 200 см² свободно пространство, за добра циркулация.
- На горната част на уреда има отвор за вентилация, постаарайте се да не го покривате.

II. Промяна на посоката на отваряне на вратата

Ако считате че посоката на отваряне на вратата не ви е удобна Вие можете да я промените. Дупките на противоположната страна са направени фабрично и са запушени с пластмасови капачета.

- Махнете капака на горната панта, развъртете пантата и свалете вратата (вратата не е фиксирана на долната панта).
- Махнете горната лайсна и я поставете на противоположната страна на уреда.
- Махнете винта от долната панта като развъртите (въртете по посока на часовниковата стрелка) шайбата на долната панта.
- Поставете шайбата и винта в обратен ред на противоположната страна на уреда.
- Махнете пластмасовите ъгълче и раменете местата им (вместо на ъгъла с дупка поставете на този без дупка и обратно).
- Поставете вратата на долната панта.
- Фиксирайте горната панта и я покрийте.
- Сменете плъзгачите на вратата на противоположната страна.
- Поставете декоративните капачета в дупките.
- Проверете уплътнението, то не трябва да е измачкано и трябва да прилепва плътно. Ако то не е прилепнало, извадете го и завъртете на 180°.
- При някои модели не е възможна подмяна на уплътнението.
- Ако уплътнението не прилепва абсолютно точно към корпуса на уреда, то трябва да бъде загрято от подходящо разстояние (например със сешоар) и леко да бъде разпънато до съответната дължина.

Промяна на посоката на отваряне на вратата на камерата за дълбоко замразяване

- Развъртете блокиращия елемент и пантата и свалете вратата на камерата за дълбоко замразяване.
- Запушете дупките с пластмасовите капачета.
- Преместете защитната пружина в долно положение на вратата (само при някои модели).
- Завъртете вратата на 180° и я поставете на противоположната страна на камерата. Фиксирайте блокиращия елемент и пантата на вратата (дупките са фабрично направени).

- 1 Капак на горната панта
- 2 Горна панта
- 3 Горна лайсна
- 4 Плъзгачи
- 5 Винт на долната панта
- 6 Шайба на долната панта

- 7 Долна панта
- 8 Ъгъл без дупка
- 9 Ъгъл с дупка
- 10 Камера за дълбоко замразяване
- 11 Блокиращ елемент
- 12 Панта

III. Монтаж на уреда

- Поставете уреда в кухненския модул на 38 мм като осигурите поне по 4 мм свободно разстояние до стените на кухненската мебел (Фиг. 1).
- Отворете широко вратата и я поставете заедно с вратата на модула. Процедирайте по следния начин:
- Фиксирайте страничните водачи (намираат с в найлоново пликче в уреда с винтове ST 4,2 x 9.5) към края на вратата. Поставете на дупките тапичките за да ги затворите.
- Сложете една към друга вратите на кухненския модул и уреда (Фиг. 2).
- Поставете лайсните в плъзгачите и ги фиксирайте към модула на разстояние около 15 мм от ръба, като използвате винтове А 4 x 12 (Фиг. 3).
- Извадете плъзгачите и разделете врата на уреда от тази на кухненския.
- Фиксирайте плъзгачите като внимавате да не ги изместите при завинтването (Фиг. 4).
- Поставете плъзгачите в първоначалното им положение.
- Затворете вратата и проверете уплътнението (не трябва да се набира). Вратата трябва да се отваря и затваря гладко.

ЗАБЕЛЕЖКА:

Уредите с височина до 575 мм имат само една лайсна.

- Поставете уреда в кухненския модул. В горната част фиксирайте с три винтчета А 4 x 12, а в долната с две А 4 x 16. Направете дупки с \varnothing 3 x 5 (Фиг. 5).
- Затворете пространството с уплътненията (Фиг. 6).

ВНИМАНИЕ

Преди монтаж на уреда в кухненския модул, изключете от електрическата мрежа и поставете ключа на термостата в положение STOP (0) или изключете копчето за включване и изключване.

Combină frigorifică – frigider + congelator

RO

Instrucțiunile de instalarea combinelor frigorifice sunt destinate numai personalului specializat. Combina trebuie montată și instalată în conformitate cu aceste instrucțiuni și cu standardele și normele în vigoare. Instrucțiunile de instalare au fost întocmite pentru mai multe tipuri/modele de combine. Unele proceduri descrise aici nu se aplică deci combinei dvs.

I. Dimensiuni de instalare și circulația necesară a aerului

Peretele din spate al combinei се încăлзеște в timpul funcționării combinei iar din тава de scurgere de pe компресор се евапоруа апă. Требуе сă асигураți о циркулаție коrespунзăтоаре а аерулуи вn партеа дин спате а combinei.

- La baza structurii pe care veți аșеза combina trebuie сă ехисте un spațiu de cel puțin 200 cm² pentru а асигура циркулаția аерулуи.
- Аерул иеше prin партеа superioară а combinei – nu асoperiți асеестă deschizăтурă.

II. Inversarea sensului de deschidere a ușii

Dacă considerați că sensul de deschidere a ușii nu vă este convenabil, îl puteți schimba. Găurile necesare de pe partea opusă a încintei combinei au fost așezate acolo din fabrică și sunt mascate.

- Demontați capacul balamalei superioare și scoateți ușa deșurubând balamaua (ușa nu este susținută de balamaua inferioară).
- Deșurubați rama de sus. Așezați-o în partea opusă și fixați-o.
- Scoateți șaiba de pe balamaua inferioară și desfaceți dispozitivul de strângere al balamalei inferioare (rotindu-l în sensul acelor de ceasornic).
- Instalați dispozitivul și șaiba în ordine inversă în deschizătura balamalei inferioare de pe partea opusă a combinei.
- Scoateți toate colțurile ușii și schimbați-le între ele (în locul unuia cu gaură montați unul fără gaură și invers).
- Așezați ușa combinei pe balamaua de jos.
- Instalați balamaua superioară și acoperiți-o.
- Reașezați ghidajele pe părțile opuse ale celor două uși.
- Acoperiți găurile rămase cu capace.
- După ce ați inversat ușa, verificați dacă garnitura magnetică se închide corect. Aceasta trebuie să fie dreaptă și să se închidă pe tot conturul ușii. În cazul în care nu se potrivește perfect, trageți de ea și rotiți-o cu 180°.
- În unele modele nu se poate înlocui garnitura de la ușă.
- "Dacă garnitura nu se lipește bine de carcasa aparatului, va trebui încălzită de la o distanță potrivită (cu ajutorul unui uscător de păr, de exemplu) și apoi se va întinde ușor până la o înălțime corespunzătoare."

Schimbarea direcției de deschidere a ușii compartimentului cu temperatură scăzută

- Desfaceți elementul de blocare și balamaua compartimentului cu temperatură scăzută și scoateți ușa.
- Acoperiți găurile cu capacele livrate.
- Arc de siguranță din partea laterală jos a ușii (numai la anumite modele).
- Întoarceți ușa cu 180° și fixați-o în partea cealaltă a compartimentului. Fixați balamaua și elementul de blocare al ușii (găurile există deja).

1 Kapaku i menteshës së sipërme.

2 Mentesha e sipërme.

3 Bordura e sipërme.

4 Linja drejtuese e rrëshqitësit.

5 Rondela e menteshës së poshtme.

6 Cilindri i pjesës së poshtme të menteshës.

7 Mentesha e poshtme.

8 Këndori pa vrimë.

9 Këndori me vrimë.

10 Derëza e pjesës me temperaturë të ultë.

11 Kërçyesi i derëzes.

12 Mentesha e derëzes

III. Instalarea combinei

- Împingeți combina 38 mm în interiorul structurii de bucătărie și lăsați cel puțin 4 mm liber în ambele părți între combină și pereții laterali ai structurii (fig. 1).
- Deschideți larg ușa și fixați-o de ușa structurii de bucătărie. Procedura este următoarea:
- Fixați dispozitivele de ghidare (le gasiti atasate in punga de plastic impreuna cu suruburi ST 4,2 x 9,5) pe marginea usii. Acoperiti orificiile ramase libere cu ornamentele atasate.
- Alăturați ușa combinei și ușa structurii (fig. 2).

- Introducereți plăcuțele în ghidaje și fixați-le pe ușa structurii la aprox. 15 mm de margine, cu ajutorul unor șuruburi A4 x 12 (fig. 3).
- Scoateți ghidajele și separați ușa combinei de ușa structurii.
- Fixați plăcuțele și aveți grijă să nu le mișcați când le fixați (fig. 4).
- Fixați ghidajele în poziția inițială.
- Închideți ușa și verificați gamitura (aceasta trebuie să fie dreaptă). Ușa trebuie să se deschidă și să se închidă ușor.

NOTĂ:

Combinele cu înălțimea de 575 mm au numai un ghidaj și o plăcuță.

- Fixați combina în structura de bucătărie. În partea superioară fixați trei șuruburi A4 x 12 prin ramă, iar pe partea inferioară două șuruburi A4 x 16, prin balamalele de jos. Practicați găuri de diam. 3 x 5 (fig. 5).
- Izolați spațiul de pe partea opusă a balamalei cu materialul furnizat (fig. 6).

ATENȚIE !

Înainte de instalarea combinei în structura de bucătărie, deconectați alimentarea și reglați termostatul pe poziția STOP (0) sau opriți de la butonul ON/OFF.

Integrerbare køle- og fryseskabe

DA

Eltilslutningen af køleskabet skal foretages efter gældende regler, se herom i brugsanvisningen.

Denne monteringsanvisning er gældende for flere forskellige modeller. Der vil derfor kunne forekomme funktionsbeskrivelser, der ikke passer til Deres model.

I. Indbygningsmål og luftcirkulation

Når skabet er i funktion afgiver bagvæggen varme og der sker en fordampning af tøvandet. Derfor skal der være en passende luftcirkulation bag skabet, når dette bygges ind i et skabelement.

- Under køleskabet skal der mindst være 200 cm² udluftning for at sikre, at skabet fungerer efter hensigten (se nedenstående tegning).
- Luftcirkulationen skal kunne foregå uhindret.

II. Dørvending

Skabets dør kan ændres fra højrehængslet til venstrehængslet, hvis dette ønskes. Alle huller er boret og afdækket med blindpropper.

Fremgangsmåde:

- Afmonter dækslet fra det øverste hængsel, skru hængslet af og tag døren af.
- Skru den øverste skinne af og skru den fast på den modsatte side.
- Flyt styrelisten til den modsatte side af døren.
- Skru det nederste hængsel af.
- Flyt hængseltappen over i det modsatte hul i det nederste hængsel. Husk at påsætte skiven igen.
- Påmonter det nederste hængsel på skabets venstre side.
- Byt de 2 plasthjørner på dørens øverste del.

- Påsæt døren på det nederste hængsel.
- Påmonter det øverste hængsel på skabets venstre side og påsæt dækslet.
- Alle blindpropper påsættes igen.
- Check tætningslisten. Den må ikke være krøllet og skal være tætsiddende. I tilfælde af, at tætningslisten ikke sidder perfekt, tag den af og roter den 180° grader. På enkelte modeller kan dørtætningslisten ikke udskiftes. Hvis den ikke klæber perfekt til skabet, skal den opvarmes (f. eks. ved hjælp af en hårtørrer) og derefter trækkes forsigtig ud i nødvendig højde.

At vende døren til fryseboksen

- Skru låsebeslag og hængsel af boksen og tag døren af.
- Isæt blændpropperne.
- Siirrä turvajousi oven alareunaan (vain joissakin malleissa).
- Vend døren 180° og sæt den på den modsatte side. Fastgør hængslet og låsebeslaget (hullerne er der i forvejen).

1 Dæksel for øverste hængsel

2 Øverste hængsel

3 Øverste skinne

4 Styrelister

5 Skive

6 Hængseltap

7 Nederste hængsel

8 Plasthjørne (uden hul)

9 Plasthjørne (med hul)

10 Boks

11 Låsebeslag

12 Dørhængsel

III. Indbygning

- Skub skabet 38 mm ind i køkkenskabet og sørg for, at der er mindst 4 mm luft på begge sider mellem skabets og køkkenskabets sidevægge (fig. 1).
- Begge døre åbnes helt og sættes sammen med køkkenskabsdøren.
- Glideskinne er vedlagt i en plastik pose sammen med skrue ST 4,2 x 9,5. Monter disse til dørkanten. Luk hullerne med de medfølgende blændpropper.
- Skabsdøre sættes sammen med køkkenskabets dør (fig. 2).
- Gliderne sættes ind i styrelisterne og skrues på køkkenskabsdøren 15 mm fra kanten med 4 x 12 mm skruer (fig. 3).
- Fjern styrelisterne og adskil skabsdøren fra køkkenskabsdøren.
- Skru gliderne fast, men pas på ikke at rykke på dem under påsætningen (fig. 4).
- Skru styrelisterne på igen.
- Luk døren og check at dørlisten ikke har taget skade. Døren skal let kunne åbnes og lukkes.
- Foroven skrues de tre skrue 4 x 12 fast gennem skinnen. Foruden skrues 2 skrue 4 x 16 gennem de nederste hængsler foruden. Bor et hul på 3 x 5 mm (fig. 5).
- Dæk revnen imellem køkkenskabet og køleskabet, modsat hængselsiden (fig. 6).

Integrerbara kyl- och frysskåp

SV

Elanslutningen av kylskåpet skall utföras efter gällande regler, läs om dessa i bruksanvisningen.

Denna monteringsanvisning gäller för flera olika modeller. Det kan därför förekomma funktionsbeskrivningar, som inte passar Er modell.

I. Inbyggingsmått och luftcirkulation

När skåpet är i funktion avger bakväggen värme och det sker en förångning av tövattnet. Därför skall det vara en lämplig luftcirkulation bakom skåpet, när detta byggs in i ett skåpselement.

- Under kylskåpet skall det minst vara 200 cm² utluftning för att garantera, att skåpet fungerar som avsett (se nedanstående teckning).
- Luftcirkulationen skall kunna ske obehindrat.

II. Dörrvändning

Skåpsdörren kan ändras från höger gångjärn till vänster gångjärn, om så önskas. Alla hål är borrade och täckta med utfyllnadsproppar.

Tillvägagångssätt:

- Avlägsna locket från det övre gångjärnet, skruva av gångjärnet och tag av dörren.
- Skruva av den övre skenan och skruva fast den på den motsatta sidan.
- Flytta ledskenan till den motsatta sidan av dörren.
- Skruva av det nedre gångjärnet.
- Flytta gångjärnstappen över i det motsatta hålet i det nedre gångjärnet. Kom ihåg att sätta på skivan igen.
- Montera på det nedre gångjärnet på skåpets vänstra sida.
- Byt de 2 plasthörnen på dörrens övre del.
- Sätt på dörren på det nedre gångjärnet.
- Montera på det övre gångjärnet på skåpets vänstra sida och sätt på locket.
- Alla utfyllnadsproppar sättes på igen.
- Kontrollera tätninglisten. Den får inte vara vriden och den skall sluta till tätt. Ifall den inte sitter perfekt, ta av den och rotera den 180 grader. På vissa modeller kan tätninglisten inte bytas. Om den inte passar perfekt kan den värmas upp (t.ex. med hjälp av en hårtork) varpå man kan dra ut den lite så den passar till dörren.

Omhengsling av dörren til fryseboksen

- Skruva loss låsbeslag och gångjärn från frysfacket och lyft av dörren.
- Flytta säkerhetsfjädern till dörrens nedre del (endast på vissa modeller).
- Sätt fast täckpluggarna.
- Vänd dörren 180° och sätt den på motsatt sida. Sätt fast gångjärnet och låsbeslaget (hålén finns redan där).

- 1 Lock till övre gångjärn
- 2 Övre gångjärn
- 3 Övre skena
- 4 Ledskena
- 5 Skiva
- 6 Gångjärnstapp

- 7 Nedre gångjärn
- 8 Plasthorn (utan hål)
- 9 Plasthorn (med hål)
- 10 Frysfack
- 11 Låsbeslag
- 12 Dörrgångjärn

III. Indbygning

- Skjut in skåpet 38 mm in i köksskåpet och se till att det finns minst 4 mm luft på båda sidor mellan skåpets och köksskåpets sidoväggar (fig. 1).
- Båda dörrarna öppnas helt och sätts ihop med köksskåpsdörren.
- Utdragsskenor och skruvar ST 4,2 x 9,5 bifogas i en plastpåse. Montera dessa på dörrkanten. Täck dem

åpna hålen med bifogade proppar.

- Skåpsdørrarna sätts ihop med köksskåpets dörr (fig. 2).
- Löparna sätts in i glidskenorna och skruvas på köksskåpsdörren 15 mm från kanten med 4 x 12 skruer (fig. 3).
- Avlägsna ledskenorna och separera skåpsdörren från köksskåpsdörren.
- Skruva fast löparna, men se till att de inte ruckas under monteringen (fig. 4).
- Skruva på ledskenorna igen.
- Stäng dörren och kontrollera att dörrskenan inte tagit skada. Dörren skall lätt kunna öppnas och stängas.
- Upp till skruvas de tre skruvarna 4 x 12 fast genom skenan. Ned till skruvas 2 skruvar genom 4 x 16 de nedre gångjärnen. Nedanför med 2 skruvar (fig. 5).
- Täck över sprickan mellan köksskåpet och kylskåpet, mitt emot gångjärnssidan (fig. 6).

Integrerbare kyøle og fryseskaper

NO

Monteringsanvisningen er beregnet på installatøren. Monteringen skal skje i samsvar med denne anvisningen og gjeldende standarder og regler. Monteringsanvisningen omfatter flere modeller. Enkelte prosedyrer kan derved være beskrevet som ikke gjelder ditt produkt.

I. Nisjemål og luftsirkulasjon

Bakveggen av skapet blir varm under drift (og smeltevann fra kjøleskapet fordampes over kompressoren). Du må derfor sørge for tilstrekkelig luftsirkulasjon bak skapet.

- I sokkelen på kjøkkenmøbelet, som skapet skal monteres i, skal det være minimum 200 cm² lufteåpning for å sikre tilstrekkelig sirkulasjon.
- Luften stiger opp bak skapet og åpning i øvre bakkant av kjøkkenmøbelet må ikke dekkes til.

II. Omhengling av døren

Hvis du finner ut at skapdøren slår feil vei, kan du enkelt hengsle den om. Alle nødvendige hull er tilstede.

- Fjern dekselet på øvre hengsel, skru løs hengslet og løft av døren.
- Skru av øvre dekklist, forskyv den til motsatt side av skapet og fest den.
- Ta av skiven på det nedre hengslet og demonter tappen på beslaget (roter den mot urviseren).
- Monter tappen på det nedre hengslet på motsatt side og sett på skiven.
- Ta av hjørnebeslagene på oversiden av døren (det med hull og det uten hull) og plasser dem på motsatt side.
- Sett døren på det nedre hengslet.
- Sett på øvre hengsel, fest det og dekk med dekslet.
- Flytt holderne for glidebeslagene til motsatt side av døren.
- Dekk synlige hull med plastpropper.
- Sjekk tetningslisten. Den skal være tettsittende og uten krøller.
- Hvis tetningslisten ikke sitter ordentlig så ta den av og roter den 180 grader.
- På enkelte modeller kan ikke dør tetningslisten skiftes. Hvis listen ikke limer perfekt til skapet, kan den oppvarmes (f.eks. med hjelp av en hårtørker) og så strekkes forsiktig ut i nødvendig høyde.

Omhengsling av døren til fryseboksen

- Skru av låsebeslag og hengsel på boksen og ta av døren.
- Sett i blindpluggene.
- Bytt sikkerhetsfjæren til nedsiden av døren (kun på enkelte modeller).
- Snu døren 180° og sett den på igjen på motsatt side. Fest hengselen og låsebeslaget (hullene er der i forveien).

1 Deksel for øvre hengsel

2 Øvre hengsel

3 Øvre dekklist

4 Holder for glidebeslag

5 Skive nedre hengsel

6 Tapp nedre beslag

7 Nedre beslag

8 Hjørnebeslag uten hull

9 Hjørnebeslag med hull

10 Boks

11 Låsebeslag

12 Dørhengsel

III. Montering av skapet

- Plasser apparatet midt i skapet slik at det er minimum 4 mm klaring til begge sideveggene. Skyv apparatet så langt inn at det står 38 mm innenfor skapets forkant.
- Åpne døren til apparatet helt og fest den til møbeldøren som følger;
- Glideskinnene er vedlagt i en plastpose sammen med skruene ST 4,2 x 9,5. Monter disse til dørkanten. Steng hullene med blindpluggene som følger med.
- Sett apparatets dør og møbeldøren sammen som vist på fig 2.
- Sett inn glidebeslagene i holderne og fest dem til møbeldøren ca. 15 mm fra kanten ved bruk av de vedlagte 4x12 mm skruene (fig. 3).
- Fjern holderne og separer møbeldøren fra apparatet.
- Fest glidebeslagene og påse at du ikke beveger dem ved festing (fig. 4).
- Fest holderne i sin originale posisjon.
- Lukk døren og sjekk at magnetlisten ligger riktig. Døren skal kunne åpnes og lukkes lett.

NB!

Apparat med høyde 575 mm har bare en holder og ett glidebeslag.

- Fest apparatet til kjøkkenenheten. På oversiden festes det med 3 skruer 4 x 12 gjennom listen og på nedsiden ved 2 skruer 4 x 16 gjennom de nedre hengslene. Bor hull, Ø 3 x 5 mm (fig. 5).
- Forsegl åpningen på motsatt side av hengslene med vedlagte tetningsliste (fig. 6).

ADVARSEL

Før skapet monteres, sørg for at skapet er uten strøm og sett termostaten i 0 posisjon eller slå av av/på bryteren.

Intergroivat yhdistelmäkaapit

FI

Jääkaapin sähköliitäntä tulee tehdä voimassa olevien määräysten mukaisesti. Katso ohjeet käyttöohjeesta. Tämä asennusohje koskee useita eri malleja. Siksi siinä esiintyy kuvauksia toiminnoista, joita ei ole Teidän mallissanne.

I. Asennusmitat ja ilmankierto

Kaapin toimiessa takaseinä säteilee lämpöä ja sulamisvettä haihtuu. Siksi kaapin takana tulee olla riittävä tuuletus upotettaessa jääkaappi kaapiston sisään.

- Jääkaapin alla tulee olla vähintään 200 cm² tuuletustila sen varmistamiseksi, että kaappi toimii tarkoitetulla tavalla (ks. piirros alla).
- Ilman tulee voida kiertää esteettä.

II. Oven kääntö

Haluttaessa kaapin oven voi muuttaa oikeakätisestä vasenkätiseksi. Kaikki reiät on porattu ja peitetty tulpilla.

Menettelytapa:

- Irrota yläsaranan peitelevy, ruuvaa sarana irti ja ota ovi pois.
- Ruuvaa yläkisko irti ja ruuvaa se kiinni vastakkaiselle puolelle.
- Siirrä ohjauslista oven vastakkaiselle puolelle.
- Ruuvaa alasarana irti.
- Vaihda saranatappi vastakkaiseen reikään alasaranassa. Muista laittaa aluslevy takaisin paikalleen.
- Asenna alasarana kaapin vasemmalle sivulle.
- Vaihda oven yläosan 2 muovikulmaa.
- Aseta ovi alasaranan varaan.
- Asenna yläsarana kaapin vasemmalle puolelle ja laita peitelevy paikalleen.
- Kaikki suojatulpat laitetaan takaisin.
- Tarkista että kumieristys ei ole mutkalla ja että se tiivistää oviaukon kunnolla. Tarvittaessa kierrä sitä 180°.
- Joissakin malleissa eristyslistaa ei voi irroittaa. Tällöin se voidaan kuumentaa esim. hiustenkuivaajalla ja lämpöisenä varovasti venyttää tarvittavaan asentoon.

Vaihdettava oven avautumissuunta, pakastuslokero

- Irrottakaa pakastuslokeron lukkohela ja sarana ja irrottakaa ovi.
- Aseta täytetulpat paikalleen.
- Siirrä turvajousi oven alareunaan (vain joissakin malleissa).
- Kääntäkää ovea 180 astetta ja asentakaa se vastakkaiselle puolelle. Asentakaa sarana ja lukkohela (reiät ovat jo valmiina).

- 1 Yläsaranan suojalevy
- 2 Yläsarana
- 3 Yläkisko
- 4 Ohjauslistat
- 5 Aluslevy
- 6 Saranatappi

- 7 Alasarana
- 8 Muovikulma (ei reikää)
- 9 Muovikulma (reiällinen)
- 10 Pakastuslokero
- 11 Lukkohela
- 12 Ovisarana

III. Asennus

- Työnnä kaappi 38 mm sisään keittiökaappiin ja huolehdi siitä, että kaapin ja keittiökaapin sivuseinien väliin jää vähintään 4 mm ilmaa (kuva 1).
- Molemmat ovet avataan kokonaan ja kiinnitetään keittiökaapin oveen.
- Vetokiskot ja ruuvit ST 4,2 x 9,5 ovat muovipussissa. Asenna ne oven reunaan. Sulje aukot mukana tulevilla tulvilla.
- Kaapinovat kiinnitetään keittiökaapin oveen. (kuva 2).

- Liukupalat laitetaan ohjauslistoihin ja ruuvataan keittiökaapin oveen 15 mm reunasta (kuva 3). Käytä 4 x 12 mm ruuveja.
- Poista ohjauslistat ja irrota kaapinovi keittiökaapin ovesta.
- Ruuvaa liukupalat kiinni, mutta varo etteivät ne liikahta asennuksen aikana (kuva 4).
- Ruuvaa ohjauslistat takaisin kiinni
- Sulje ovi ja tarkista, ettei ovilista ole vaurioitunut. Oven tulee avautua ja sulkeutua kevyesti.
- Ylhäällä ruuvataan kolme ruuvia (3) 4 x 12 kiskon läpi. Alhaalla ruuvataan 4 x 16 ruuvia (2) alimpien saranoiden läpi (kuva 5).
- Peitä keittiökaapin ja jääkaapin välinen rakoa, saranapuolen vastakkaisella puolella (kuva 6).

Beépíthető hűtőszekrények mélyhűtővel

HU

Ez a Beépítési útmutató a mélyhűtős hűtőszekrények bútorzatba való beépítésére vonatkozik és a szakemberek számára készült. A készülék beépítését az itt leírtak és a szerelési munkákra vonatkozó biztonságtechnikai előírások betartásával kell elvégezni. A Beépítési útmutató több modellre/típusra vonatkozik - ezért előfordulhat -, hogy az útmutatóban előírtak nem minden pontja vonatkozik az Ön által megvásárolt készülékre.

I. Beépítési méretek és a készülék hűtése

A készülék beépítése során minden esetben biztosítani kell a megfelelő levegő cirkulálást, mivel a hűtőszekrény működése hőtermeléssel jár együtt és az üzemelése közben a hátoldala erősen felmelegszik (ezért tud könnyen elpárologni a kompresszor fölötti tálcából az olvadékvíz).

- A beépített búciónál legalább 200 cm² nagyságú szabad felületet kell hagyni a készülék alsó felfekvő felületénél, hogy a levegő hűtése megfelelő legyen.
- A készülék hátsó felületének legalább 50 mm-re kell elhelyezkednie a hátfaltól és a felső részt is szabadon kell hagyni a megfelelő levegő mozgás biztosításának érdekében.

II. Az ajtó nyitásirányának cseréje

Az ajtó felfüggesztését - szükség esetén - a készülék másik oldalára szerelheti át. Ennek céljából a készülék ajtókeretének ellenkező oldalán megfelelő furatok állnak rendelkezésre, amelyeket kivehető műanyag dugókkal fedtek el.

- Vegye le a felső zsanér borítóját, csavarozza ki a tartócsavarokat, majd vegye le az ajtót (az alsó zsanérra csak fel van függesztve az ajtó).
- Szerelje ki a felső tartó csavarjait, helyezze át a készülék ellenkező oldalára a keretnél lévő furatokhoz és csavarozza fel.
- Vegye le az alsó zsanérról az alátétet és (az óra járásával ellentétes irányba forgatva) csavarja ki az alsó zsanér csapját.
- A csapot az alátéttel együtt szerelje fel az ellenkező oldalon lévő alsó zsanér furatába.
- Vegye le az ajtóról a sarokdarabokat és cserélje meg őket (a furattal rendelkező sarokdarab helyére a furat nélküli sarokvas kerüljön és fordítva).
- Helyezze fel a készülék ajtaját az alsó zsanérra.
- Csavarozza fel a felső zsanért és fedje le a borítójával.

- Helyezze át az ajtó másik oldalára a csúsztatható vezetékeket.
- Az ajtó másik oldalán szabadon maradt furatokba dugja be a kivehető műanyag dugókat.
- Ellenőrizze, hogy a mágneses tömítésű ajtó megfelelően záródik-e? (az ajtó tömítésnek mindenhol egyenletesen és tökéletesen tömítve kell felfeküdnie). Amennyiben nem illeszkedik, húzzuk ki és fordítsuk el 180°-kal. Néhány modellnél az ajtó szigetelése nem cserélhető. Ahol a szigetelő nem fekszik a burkolathoz, megfelelő távolságból melegítse meg (pld. hajszárítóval) és húzza a szigetelő magasságához illesztőenk szét.

A mélyhűtő ajtó nyitásirányának cseréje

- Csavarja le a mélyhűtőrész ajtajának reteszét és pántját, majd vegye le az ajtót.
- Az így keletkezett lyukakat dugaszolja be a mellékelt dugaszokkal.
- A biztosítót az ajtó alsó oldalára tegye át. (csak neémelyik típus rendelkezik ezzel a lehetőséggel).
- Az ajtót fordítsa meg 180°-kal, helyezze fel a mélyhűtőrész másik oldalára, majd csavarja fel az ajtó pántját és reteszét az új helyre (a rögzítést szolgáló lyukak jól láthatóak).

- 1 Felső zsanér borító
- 2 Felső zsanér
- 3 Felső tartó
- 4 Csúsztatható vezeték
- 5 Alsó zsanér alátét
- 6 Alsó zsanér csap

- 7 Alsó zsanér
- 8 Sarokdarab furat nélkül
- 9 Sarokdarab furattal
- 10 Mélyhűtő ajtó
- 11 Ajtó csapózár
- 12 Ajtó zsanér

III. A készülék beépítése

- Helyezze be a készüléket a beépített bútorba kb. 38 mm mélyen úgy, hogy a készülék és a bútor oldalfalainál - a teljes beépítési magasságban - legalább 4 mm-es szabad hely maradjon (1. ábra).
- Nyissa ki teljesen a készülék ajtaját, majd az alábbi lépések szerint szerelje fel az ajtóra az ajtóborítást.
- A csúsztatók hordozóját (a zacskóban mellékelt, a ST 4,2 x 9,5 csavarokkal együtt) erősítse az ajtó szélére. A takaratlan lyukakba a mellékelt dugókat dugja.
- Nyomja össze az ajtót és az ajtóborítást (2. ábra).
- Tolja be a csúsztatható vezetékbe a tolokát és csavarozza őket össze a 4 x 12 mm-es csavarokkal az ajtóborítás szélétől 15 mm-re (3. ábra).
- Távolítsa el a csúsztatható vezetéket és válassza szét az ajtót és az ajtóborítást.
- Erősítse fel a tolokákat az ajtóborításra a többi csavarral, de közben ügyeljen arra, hogy a tolokák ne mozdulhassanak el (4. ábra).
- Erősítse fel a csúsztatható vezetékeket az eredeti helyeknél.
- Zárja be az ajtót és ellenőrizze a könnyű, de biztonságos zárhatóságot és nyithatóságot (az ajtó tömítésnek egyik oldalon sem szabad összenyomódnia).

MEGJEGYZÉS:

Az 575 mm magasságú készülék csak egy darab tolokával és egy darab csúsztatható vezetékkel van ellátva.

- Befejezésül a bútorhoz kell erősíteni a készüléket. A felső részt 3 csavarral A 4 x 12 a felső vezetékhez, az alsó részt pedig 2 csavarral A 4 x 16 az ajtózsanéron át. Csavarokhoz $\varnothing 3 \times 5$ mm-es furatokat kell előfúrni (5. ábra).
- Az ajtózsanérral ellentétes oldalon a készülékhez mellékelt szegélyléccel tömítse be az oldalnyílást (6. ábra).

FIGYELEM!

A készülék beépítésének ideje alatt a hűtőszekrényt tilos az elektromos hálózatra kapcsolni! A

hőfokszabályzót a STOP (0) pozícióba kell állítani, illetve a BE/KI-kapcsolót kapcsolja ki és a csatlakozó dugót húzza ki a fali konnektorból!

Integrační chladicí-mrazící přístroje

CS

Návod k vestavění chladících a mrazících přístrojů je určen odborníkovi. Vestavění a připojení přístroje musí být provedeno v souladu s návody a platnými normami a předpisy. Návody k vestavění jsou určeny k vestavění různých modelů přístrojů, proto jsou popsány také postupy, které nejsou u vašeho přístroje potřebné.

I. Vestavovací rozměry a chlazení přístroje

Vzduch za přístrojem musí neustále bez překážek kroužit, protože se zadní strana přístroje zahřívá (a z nádoby na kompresoru se vypařuje voda).

- Na spodku nábytkového dílu, do kterého se bude vstavovat integrační přístroj, musí být nejméně 200 cm² velký otvor, který je určen vstupu chladícího vzduchu.
- Nad dílem vzduch vystupuje, proto dejte pozor na to, aby jste nezakryli horní otvor větracího kanálu.

II. Změna směru otevírání dveří

Jestliže Vám nevyhovuje směr otevírání dveří, můžete ho změnit. Otvory, které jsou k tomu zapotřebí, jsou na protější straně obvodu přístroje a jsou pokryty čepy.

- Sundejte poklop horního ložiska, odšroubujte ložisko a sundejte dveře přístroje (na spodní ložisko jsou jen nasazené).
- Odšroubujte horní laťku, přendejte ji na druhou stranu obvodu přístroje a přišroubujte ji.
- Sundejte podložku spodního ložiska a (otáčením proti směru hodinových ručiček) odšroubujte čep spodního ložiska.
- Čep a podložku umístěte v opačném pořadí do otvoru spodního ložiska na druhé straně přístroje.
- Sundejte rohové spoje na dveřích a vyměňte je (místo rohového spoje s otvorem umístěte rohový spoj bez otvoru a obráceně).
- Na spodní ložisko nasadte dveře přístroje.
- Přišroubujte horní ložisko a pokryjte ho poklopem.
- Přendejte laťky klouzátka na protější stranu dveří.
- Otvory, které zůstaly po přestavení na původních místech, uzavřete čepy.
- Nakonec zkontrolujte doléhání magnetického těsnění (těsnění nesmí být přehnuté a musí všude dobře přiléhat). V případě špatného těsnění jej vytáhněte a otočte o 180°. U některých modelů není možné vyměnit těsnění dvířek. Jelikož těsnění nepřiléhá ke skříni přístroje, musíte jej s přiměřené vzdálenosti ohřát (např. fénem na vlasy) a potom jej můžete roztáhnout do potřebné výšky těsnění.

Změna směru otevírání dveří v mrazícím prostoru

- Odšroubujte západku a ložisko dvířek mrazícího prostoru a sundejte dvířka.
- Vzniklé otvory uzavřete přiloženými čepy.
- Bezpečnostní pružinu přestavte na spodní stranu dvířek (jenom u některých modelů).
- Dvířka otočte za 180° a umístěte je na druhou stranu mrazícího prostoru, potom zašroubujte ložiska a západku dvířek na nové místo (otvory na připevnění jsou již připravené).

- 1 Poklop horního ložiska
- 2 Horní ložisko
- 3 Horní laťka
- 4 Laťka klouzátek
- 5 Podložka
- 6 Čep spodního ložiska

- 7 Spodní ložisko
- 8 Rohový spoj bez otvoru
- 9 Rohový spoj s otvorem
- 10 Dvířka mrazícího prostoru
- 11 Záklopka dvířek
- 12 Ložisko dvířek

III. Vestavění

- Přístroj zasuněte asi 38 mm do nábytkového dílu, při tom musí být vzdálenost mezi přístrojem a stranou dílu na protější straně ložiska dveří po celé výšce 4 mm (obrázek 1).
- Otevřete široce dveře přístroje a spojte je s dveřmi nábytkového dílu následujícím způsobem:
- Drážky skluzu (přiložené jsou v sáčku spolu se šrouby ST 4,2 x 9,5) připevněte k okraji dvířek přístroje. Do otevřených otvorů vsadte přiložené čepy.
- Dveře přístroje přitiskněte společně s dveřmi nábytkového dílu (obrázek 2).
- Klouzátka vsuňte do laťek klouzátek a připevněte je šrouby A 4 x 12 15 mm od okraje dveří nábytkového dílu (obrázek 3).
- Laťky klouzátek odstraňte a oddělte dveře přístroje od dveří nábytkového dílu.
- Klouzátka připevněte ještě dalšími šrouby a dávejte při tom pozor, aby se klouzátka neposunula (obrázek 4).
- Laťky klouzátek připevněte nazpět na původní místo.
- Zavřete dveře a zkontrolujte kvalitu zavírání a těsnění (těsnění dveří nesmí být nikde přehnuté).

Upozornění:

- Přístroje výšky 575 mm mají jen jedno klouzátko a laťku klouzátka.
- Nakonec připevněte přístroj do nábytkového dílu. Nahore ho zašroubujte třemi šrouby A 4 x 12 přes horní laťku, na spodní straně dvěma šrouby A 4 x 16 přes spodní ložiska. Pro šrouby vyvrtejte otvory $\varnothing 3 \times 5$ (obrázek 5).
- Štěrbinu na protější straně ložiska dveří přístroje zatěsníte přiloženým těsněním (obrázek 6).

UPOZORNĚNÍ!

V době umístování přístroje do nábytkového dílu nesmí být přístroj připojen na síť elektrického proudu, knoflík termostatu musí být v nastavení STOP (0) (nebo spínač zapnutí/vypnutí vypnut).

Chladničky a mrazničky pre zabudovanie

SK

Návod pre zabudovanie chladiacich a mraziacich spotrebičov je určený odborníkom.

Zabudovanie a pripojenie spotrebiča musí byť prevedené v súlade s návodmi a platnými normami a predpismi. Návodov pre zabudovanie sú určené pre zabudovanie rôznych modelov spotrebičov, preto sú popísané tiež postupy, ktoré nie sú pre Váš spotrebič potrebné.

I. Zabudovacie rozmery a chladenie spotrebiča

Vzduch za spotrebičom musí neustále bez prekážok prúdiť, pretože sa zadná strana spotrebiča zahrieva (z nádoby na kompresore sa vyparuje voda).

- Na spodku nábytkového dielu, do ktorého sa bude zabudovávať integračný spotrebič, musí byť najmenej 200 cm2 veľký otvor, ktorý je určený pre vstup chladiaceho vzduchu.

- Nad nábytkovým dielom vzduch vystupuje, preto dajte pozor na to, aby ste nezakryli horný otvor vetračieho kanála.

II. Zmena smeru otvárania dverí

Ak Vám nevyhovuje smer otvárania dverí, môžete ho zmeniť. Otvory, ktoré sú k tomu potrebné, sú na druhej strane obvodu spotrebiča a sú zakryté čapmi.

- Dajte dole kryt horného ložiska, ložisko odskrutkujte a dajte dole dvere spotrebiča (na spodnom ložisku sú dvere iba nasadené).
- Odskrutkujte hornú lištu, presuňte ju na druhú stranu obvodu spotrebiča a priskrutkujte ju.
- Dajte dole podložku spodného ložiska a (otáčaním proti smeru hodinových ručičiek) odskrutkujte čap spodného ložiska.
- Čap a podložku umiestnite v opačnom poradí do otvoru spodného ložiska na druhej strane spotrebiča.
- Dajte dole rohové spoje na dverách a vymeňte ich (miesto rohového spoja s otvorom, umiestnite rohový spoj bez otvoru a obrátene).
- Na spodné ložisko nasadte dvere spotrebiča.
- Priskrutkujte horné ložisko a zakryte ho krytom.
- Presuňte vodiace lišty na náprotivnú stranu dverí.
- Otvory, ktoré zostali po prestavení na pôvodných miestach, uzavrite čapmi.
- Nakoniec skontrolujte doliehanie magnetického tesnenia (tesnenie nesmie byť prehnuté a musí všade priliehať). Ak tesnenie dobre neprilieha, vytiahnite ho a otočte o 180°.
- Pri určitých modeloch výmena tesnenia dverí nie je možná.
- Tam, kde tesnenie neprilieha na schránku spotrebiča, ho s primeranej vzdialenosti zohrejte (napr. sušičom vlasov) a jemne roztiahnite na potrebnú výšku tesnenia.

Zmena smeru otvárania dverí v mraziacom priestore.

- Odskrutkujte západku a ložisko dvierok mraziaceho priestoru a dajte dole dvierka.
- Vzniknuté otvory uzavrite priloženými čapmi.
- Poistnú pružinu premiestnite na dolnú stranu dvierok (majú len niektoré typy).
- Dvierka otočte o 180° a umiestnite ich na druhú stranu mraziaceho priestoru, potom zaskrutkujte ložiská a západku dvierok na nové miesto (otvory na pripevnenie sú už pripravené).

1 Kryt horného ložiska

2 Horné ložisko

3 Horná lišta

4 Vodičko

5 Podložka spodného ložiska

6 Čap spodného ložiska

7 Spodné ložisko

8 Rohový spoj bez otvoru

9 Rohový spoj s otvorom

10 Dvierka mraziaceho priestoru

11 Záklopka dvierok

12 Ložisko dvierok

III. Zabudovanie

- Spotrebič zasuniete asi 38 mm do nábytkového dielu, pri tom musí byť vzdialenosť medzi spotrebičom a stranou nábytkového dielu na náprotivnej strane ložiska dverí po celej výške 4 mm (obrázok 1).
- Otvorte naširoko dvere spotrebiča a spojte ich s dverami nábytkového dielu nasledujúcim spôsobom:
- Klzné vedenie (priložené v sáčku spolu so skrutkami ST 4,2 x 9,5) pripevnite na okraj dverí spotrebiča. Do otvorov vložte priložené čapíky.
- Dvere spotrebiča pritlačte spoločne s dverami nábytkového dielu (obrázok 2).

- Vodiace lišty vsunte so voditok a pripevnite ich skrutkami A 4 x 12 -15 mm od kraja dverí nábytkového dielu (obrázok 3).
- Vodiace lišty odstráňte a oddel'te dvere spotrebiča od dverí nábytkového dielu.
- Voditka pripevnite ešte ďalšími skrutkami a dávajte pri tom pozor, aby sa voditka neposunuli (obrázok 4).
- Vodiace lišty pripevnite naspäť na pôvodné miesto.
- Zavrite dvere a skontrolujte kvalitu zavierania a tesnenia (tesnenie dverí nesmie byť nikde prehnuté).

Upozornenie!

Spotrebiče výšky 575 mm majú len jednu vodiacu lištu a voditko.

- Nakoniec pripevnite spotrebič do nábytkového dielu. Hore ho zaskrutkujte tromi skrutkami A 4 x 12 cez hornú lištu, na spodnej strane dvomi skrutkami A 4 x 16 cez spodné ložiská. Pre skrutky vyvrtajte otvory o priemere 3 x 5 mm (obrázok 5).
- Štrbinu na náprotivnej strane ložiska dverí spotrebiča zatesnite priloženým tesnením (obrázok 6).

UPOZORNENIE!

V čase umiestňovania spotrebiča do nábytkového dielu nesmie byť spotrebič pripojený na sieť elektrického napätia, gombík termostatu musí byť v nastavení STOP (0) (alebo spínač zapnutie/vypnutie vypnúť).

Aparaty chłodniczo-zamrażalnicze

PL

Instrukcja montażu aparatów chłodniczo-zamrażalniczych w obudowie meblowej jest przeznaczona dla fachowca. Zamontowanie i podłączenie aparatu musi być przeprowadzone zgodnie z instrukcją oraz obowiązującymi standardami i przepisami. Instrukcja montażu dotyczy sposobu montowania różnych typów/modeli aparatów, stąd też mogą tu być opisane czynności, których przy Państwa aparacie nie trzeba wykonywać.

I. Wymiary obudowy meblowej i chłodzenie aparatu

Za aparatem powietrze powinno krążyć zawsze bez zakłóceń, ponieważ tylna strona aparatu ulega podczas pracy nagrzaniu (a z naczyń na kompresorze wyparowuje woda).

- W podstawie obudowy meblowej, w której zamierzacie Państwo zamontować swój aparat musi znajdować się otwór wielkości co najmniej 200 cm² umożliwiający dostęp chłodnego powietrza.
- W górnej części obudowy meblowej powietrze wydostaje się na zewnątrz, dlatego należy uważać, by nie zakryć górnego otworu kanału wietrzącego.

II. Zmiana kierunku otwierania drzwi

Jeśli kierunek otwierania drzwi Państwu nie odpowiada, można go zmienić. Po przeciwnej stronie obudowy aparatu wykonane zostały odpowiednie otwory przykryte zatyczkami.

- Odkręcić górny zawias i zdjąć drzwi aparatu (na dolny zawias są tylko nasadzone).
- Odkręcić górną listwę, przełożyć ją na przeciwną stronę obudowy aparatu i przykręcić.
- Zdjąć podkładkę z dolnego zawiasu i (obracając w kierunku przeciwnym do wskazówek zegara) odkręcić sztyft dolnego zawiasu.
- Sztyft i podkładkę umieścić w odwrotnej kolejności w otworze dolnego zawiasu na drugiej stronie aparatu.

- Na dolny zawias nasadzić drzwi lodówki.
- Przykręcić górny zawias i nałożyć na niego ochraniacz.
- Przełożyć prowadniki suwaków na przeciwną stronę drzwi.
- Otwory pozostałe w poprzednim miejscu po przestawieniu zakryć zatyczkami.
- Na końcu sprawdzić przyleganie magnetycznych uszczelki (uszczelka nie powinna być pomarszczona i musi w każdym miejscu dobrze uszczelniać). Jeżeli nie będzie przylegać, należy ją wyciągnąć i odwrócić o 180°. W przypadku określonych modeli uszczelki na drzwiach nie można wymienić. W miejscu, gdzie uszczelka nie przylega do obudowy urządzenia, należy ją z odpowiedniej odległości ogrzać (np. za pomocą suszarki do włosów), a następnie delikatnie ją rozciągnąć do żądanej długości uszczelki.

Zmiana kierunku otwierania drzwiczek do części aparatu o niskiej temperaturze

- Odkręcamy rozpórkę sprężynową oraz zawias drzwiczek zamrażalnik i zdejmujemy drzwiczki.
- Powstałe otwory zatykamy załączonymi zatyczkami.
- Sprężynę zabezpieczającą należy przestawić do dolnej części drzwiczek (posiadają tylko niektóre modele).
- Drzwiczki obracamy o 180°, przestawiamy je na przeciwną stronę, przykręcamy zawias oraz rozpórkę sprężynową w nowym miejscu (otwory do przykręcania są widoczne).

1 Ochraniacz górnego zawiasu

2 Górny zawias

3 Górna listwa

4 Prowadnik suwaka

5 Podkładka dolnego zawiasu

6 Szttyft dolnego zawiasu

7 Dolny zawias

8 Narożnik bez otworu

9 Narożnik z otworem

10 Drzwiczki części aparatu o niskiej temperaturze

11 Rozpórka sprężynowa

12 Zawias drzwiczek

III. Montaż aparatu w obudowie meblowej

- Aparat należy wsunąć mniej więcej na 38 mm w głąb obudowy meblowej, przy czym odstęp pomiędzy aparatem i ścianką obudowy po przeciwnej stronie zawiasów drzwi musi wynosić na całej wysokości 4 mm (rysunek 1).
- Szeroko otworzyć oboje drzwi aparatu i przymocować je do górnych i dolnych drzwi obudowy meblowej w następujący sposób:
- Prowadnice suwaków (załączone w torebce wraz ze śrubami ST 4,2 x 9,5) należy umocować na krawędzi drzwi urządzenia. Pozostałe otwory należy zakryć za pomocą załączonych osłonek.
- Drzwi aparatu przycisnąć do drzwi obudowy meblowej (rysunek 2).
- Suwaki wsunąć w prowadniki suwaków i przy pomocy śrub A 4 x 12 przymocować je 15 mm od brzegu drzwi obudowy meblowej (rysunek 3).
- Prowadniki suwaków usunąć i oddzielić drzwi aparatu od drzwi obudowy meblowej.
- Suwaki przymocować jeszcze przy pomocy pozostałych śrub, i uważać, by suwaki się przy tym nie przesunęły (rysunek 4).
- Prowadniki suwaków przymocować z powrotem na poprzednim miejscu.
- Zamknąć drzwi i sprawdzić jakość zamykania i szczelność (uszczelka drzwi w żadnym miejscu nie powinna być pomarszczona).

UWAGA:

- Aparaty o wysokości 575 mm mają tylko jeden suwak i prowadnik suwaka.
- Na koniec przytwierdzić aparat do obudowy. Do sufitu przykręcić go trzema śrubami A 4 x 12 poprzez górną listwę, do dna dwiema śrubami A 4 x 16 poprzez dolne zawiasy. Na śruby wywiercić należy

отворы о średnicy 3 x 5 (rysunek 5).

- Szczeliinę na przeciwległej stronie zawiasu drzwi aparatu należy uszczelnić przy pomocy załączonej uszczelki (rysunek 6).

OSTRZEŻENIE!

Podczas montowania aparatu w obudowie meblowej nie wolno go przyłączać do sieci elektrycznej. Gałka termostatu powinna być w pozycji STOP (0) względnie przycisk włączający i wyłączający aparat powinien być wyłączony.

Комбинированный холодильно, морозильный аппарат

RU

Руководство по монтажу холодильно-морозильных аппаратов предназначено для специалиста соответствующей квалификации. Монтаж и присоединения аппарата производятся согласно руководству, прилагаемому к аппарату, а также согласно действующим предписаниям и стандартам. Настоящее руководство охватывает различные типы/модели аппаратов, поэтому оно содержит также описания работ, в которых Ваш аппарат не нуждается.

I. Монтажные размеры и охлаждение аппарата

Одним из условий правильной эксплуатации встроенного холодильно-морозильного аппарата является свободная циркуляция воздуха за аппаратом из-за нагрева задней стенки в процессе работы (и испарения воды из ёмкости на компрессоре холодильника).

- У основания кухонного элемента, предназначенного для вмонтирования Вашего комбинированного аппарата, должно быть свободное пространство, площадью не менее 200 см², обеспечивающее поступление воздуха, необходимого для охлаждения аппарата.
- Через верхний проём вентиляционного канала, находящегося наверху кухонного элемента, происходит отвод воздуха, поэтому ни в коем случае он не должен быть закрыт.

II. Изменение направления открывания дверей

Если Вам не подходит направление открывания двери, Вы можете его изменить. С этой целью на противоположной стороне аппарата уже изготовлены закрытые пробками отверстия.

- Снимите крышку верхней петли, отвинтите петлю и снимите дверь аппарата (она лишь насажена на нижнюю петлю).
- Отвинтите верхнюю рейку, переставьте её на противоположную сторону наружного корпуса аппарата и привинтите.
- Снимите шайбу с нижней петли и отвинтите втулку нижней петли, вращая её против часовой стрелки.
- Втулку и шайбу установите в обратном очередном порядке в отверстие нижней петли на другой стороне аппарата.
- Снимите и поменяйте местами уголки (с отверстием и без) на верхней стороне двери холодильника.
- На нижнюю петлю насадите дверь холодильника.
- Привинтите верхнюю петлю и накройте крышкой.

- Переставьте направляющие фиксаторов на противоположную сторону двери.
- Отверстия, оставшиеся после перемещений на прежних местах, закройте пробками.
- И, наконец, проверьте прилегание магнитных прокладок (прокладка не должна быть смята и должна везде хорошо прилегать). В случае неплотного прилегания извлечь уплотнение и повернуть на 180°. В отдельных моделях уплотнение дверцы нельзя заменить. Там, где уплотнение не прилегает на корпус аппарата, надо с подходящего расстояния согреть (например сушилкой для волос) и несколько растянуть его до соответствующей высоты.

Изменение направления открывания дверцы низкотемпературной камеры

- Отвинтите защёлку и петлю дверцы низкотемпературной камеры.
- Образовавшиеся отверстия закройте пробками.
- Предохранительную пружину переместите на нижнюю сторону дверцы (только у некоторых моделей).
- Дверцу поверните на 180°, установите её на другой стороне низкотемпературной камеры и привинтите петлю и защёлку дверцы на новом месте (отверстия для установки уже обозначены).

1 Крышка верхней петли

2 Крышка верхней петли

3 Верхняя рейка

4 Направляющая фиксатора

5 Шайба нижней петли

6 Втулка нижней петли

7 Нижняя петля

8 Уголок без отверстия

9 Уголок с отверстием

10 Дверца низкотемпературной камеры

11 Защёлка дверцы

12 Петля дверцы

III. Монтаж

- Аппарат продвиньте в кухонный элемент (глубина установки аппарата - около 38 мм), при этом расстояние между аппаратом и боковой стороной элемента на противоположной стороне дверной петли составляет по всей высоте 4 мм (рисунок 1).
- Откройте дверь аппарата настезь и соедините с дверью кухонного элемента в следующем очередном порядке:
- Направляющие ползунов (прилагаемые в мешке вместе с винтами ST 4,2 x 9,5) закрепляются к кромке двери аппарата. В непокрытые отверстия вставляются прилагаемые цапфы.
- Дверь аппарата прижмите к двери кухонного элемента (рисунок 2).
- Фиксаторы вставьте в направляющие фиксаторов и закрепите их винтами А 4 x 12 на расстоянии 15 мм от края двери кухонного элемента (рисунок 3).
- Устраните направляющие фиксаторов и разедините дверь аппарата от двери кухонного элемента.
- Фиксаторы закрепите также другими винтами и следите, чтобы при этом они не сдвигались с места (рисунок 4).
- Направляющие фиксаторов закрепите обратно на первоначальное место.
- Закройте дверь и проверьте, каковы качества запираения и уплотнения двери (прокладка двери нигде не должна быть смята).

ПРИМЕЧАНИЕ:

- Аппараты высотой 575 мм имеют только один фиксатор и направляющую фиксатора.
- И, наконец, прикрепите аппарат к кухонному элементу. Кверху кухонного элемента привинтите тремя винтами сквозь отверстия в верхней рейке, книзу - двумя винтами сквозь отверстия в нижней петле. Для винтов (А 4 x 12, 4 x 16) высверлите отверстия 3 x 5 (рисунок 5).

- Щель на протилежній стороні дверної петлі апарату ущільніть прилеглою прокладкою (рисунок 6).

ВНИМАНИЕ!

В процесі установки апарату в кухонний гарнітур, його не можна підключати до електричної мережі. Регулятор термостата повинен знаходитися в положенні STOP (0) або повинен бути вимкнений перемикачем включення/вимкнення.

Інтегрований холодильник та морозильне відділення UA

Інструкція для монтажу холодильників та морозильників – лише для кваліфікованих спеціалістів. Прилад повинен бути вбудований та встановлений згідно цих інструкцій, існуючих стандартів та норм. В інструкції для монтажу дається опис для різних типів/моделей приладів, тому можуть бути описані процедури, які не відносяться до Вашого приладу.

I. Розміри для монтажу та рекомендована циркуляція повітря

Задня стінка приладу нагрівається під час роботи приладу і вода випаровується з ємкості для стоку води над компресором. Тому Ви повинні забезпечити відповідну циркуляцію повітря на задній стінці приладу.

- Вмонтовуючи прилад у кухонний елемент, необхідно забезпечити як мінімум 200 см² простору для відповідної циркуляції повітря.
- Повітря виходить через верхню частину приладу. Тому залиште у верхній частині приладу отвір для виходу повітря.

II. Зміна напрямку відкривання дверцят

Якщо Вам не зручно відкривати дверцята приладу, Ви можете змінити напрямок відкривання дверцят. Отвори на протилежній стороні зроблені на заводі та закупорені.

- Зніміть кришку верхньої петлі, зніміть дверцята, відкрутивши петлю (дверцята не фіксуються на нижній петлі).
- Відкрутіть верхню планку, перекладіть на протилежну сторону приладу та прикрутіть.
- Зніміть шайбу з нижньої петлі та відкрутіть (повертаючи за годинниковою стрілкою) заглушку нижньої петлі.
- Переставте заглушку та шайбу в зворотньому порядку в отвір нижньої петлі на протилежній стороні приладу.
- Зніміть усі кутові заглушки з дверцят та поміняйте їх місцями (кутову заглушку з отвором на кутову заглушку без отвору, і навпаки).
- Почепіть дверцята приладу на нижню петлю.
- Закрутіть верхню петлю та закрийте її.
- Переставте ковзні спрямовувачі на протилежну сторону дверцят.
- Заглушіть невикористані отвори декоративними заглушками.
- Перевірте ущільнювач. Не повинно бути складок та повинен бути правильно встановлений навколо дверцят. В іншому випадку, зніміть його та переверніть на 180°.

- У деяких моделях не можна замінити ущільнювач дверцят.
- Якщо ущільнювач погано пристав до корпусу приладу, необхідно його нагріти з підходящої відстані (наприклад, феном для волосся) та легко розтягнути до відповідної висоти.

Зміна напрямку відкривання дверцят у морозильному відділенні

- Відкрутіть блокуючий елемент та петлю морозильного відділення, зніміть дверцята.
- Заглушіть отвори пластмасовими заглушками, що додаються.
- Посуньте захисну пружину до нижньої частини дверцят (тільки в деяких моделях).
- Поверніть дверцята на 180° та переставте їх на протилежну сторону морозильного відділення. Закрутіть петлю та блокуючий елемент дверцят (отвори уже зроблено).

- 1 Кришка верхньої петлі
- 2 Верхня петля
- 3 Верхня планка
- 4 Ковзний спрямовувач
- 5 Шайба нижньої петлі
- 6 Заглушка нижньої петлі

- 7 Нижня петля
- 8 Заглушка без отвору
- 9 Заглушка з отвором
- 10 Морозильне відділення
- 11 Блокуючий елемент
- 12 Петля дверцят

III. Монтування приладу

- Установіть прилад в кухонний елемент так, щоб залишилося 38 мм від краю кухонної ніши, та залиште як найменше 4 мм вільного простору з обох боків між приладом та боковими стінками кухонної одиниці. (Мал. 1).
- Широко відчиніть дверцята та накладіть їх на дверцята кухонних меблів таким чином:
- Закріпіть ковзні спрямовувачі (додані в пластиковій сумці з гвинтами ST 4,2 x 9,5) на краях дверцят. Закрийте відкриті отвори заглушками, що додаються.
- Сумістіть разом дверцята приладу з дверцятами кухонних меблів (Мал. 2).
- Вставте ковзний механізм в спрямовувачі та зафіксуйте їх на дверцятах кухонної мебелі на відстані 15 см від краю за допомогою гвинтів А 4 x 12 (Мал. 3).
- Зніміть ковзні спрямовувачі та відділіть дверцята приладу від дверцят кухонної мебелі.
- Зафіксуйте та не рухайте їх, поки не зафіксуєте (Мал. 4).
- Зафіксуйте ковзні спрямовувачі в початкове положення.
- Зачиніть дверцята та перевірте ущільнювач (він повинен бути без складок). Дверцята повинні відкриватися та закриватися плавно.

ПРИМІТКА:

- Прилад, що має 575 мм висоти, має лише один ковзний механізм та один спрямовувач.
- Закріпіть прилад в кухонному елементі. У верхній частині закріпіть три гвинта А 4 x 12 через монтажну планку, а в нижній частині – двома гвинтами А 4 x 16, через нижні петлі. Отвір для дрилі \varnothing 3 x 5 (Мал. 5).
- Закупорте щілину на протилежній стороні петлі ущільнювачем (Мал. 6).

УВАГА

Перед монтуванням приладу в кухонну мебель вимкніть електромережу та установіть ручку термостату в положення STOP (0) або вимкніть вимикач ON/OFF.