

Kære kunde!

Tillykke med Deres valg af et Gorenje køleskab. Det er et meget fornuftigt valg, da et køleskab fra Gorenje forener både økonomi og kvalitet i et moderne og gennemtænkt design. Med dette køleskab kan De glæde Dem over at have fået en virkelig effektiv og robust hjælp i huset. Vi er overbeviste om, at køleskabets mange og effektive fordele vil leve op til alle Deres forventninger og være en god og givtig investering til glæde for hele familien.

Apparatet er udelukkende beregnet til brug i husholdning.

Før De tager Deres nye køleskab i brug²

- Transportskader
- Vi tager hensyn til miljøet
- Tips om energibesparelse

Vigtigt!.....3

- Destruering af et brugt apparat

Placering og installation.....4

- At vælge den rigtige placering
- Opstilling af skabet
- Elektrisk tilslutning

Produktbeskrivelse5

Bemærk!

I dette skab, som anvendes til opbevaring af friske fødevarer i en temperatur på over 0°C er der anvendt isobutan (R-600 a) som kølemiddel. Derfor skal følgende overholdes og respekteres:

- Service på selve systemet må kun udføres af en autoriseret montør.
- Ventilationsristene skal altid være frie.
- Elektriske apparater må aldrig opbevares eller bruges i køleafdelingen.
- Brug aldrig skarpe genstande til afrimning eller rengøring, da disse kan ødelægge kølesystemet.

God fornøjelse!

Funktion7

- Temperaturregulering

Anvendelse8

Vendbar dør9

- Modeller uden topplade

Rengøring og vedligeholdelse9

- Automatisk afrimning af køleskabet
- Rengøring af skabet

Service og garanti11

Før De tager Deres nye køleskab i brug

Læs denne brugsanvisning omhyggeligt igennem, og følg nøje anvisningerne for opstilling og betjening. Køleskabet er kun produceret til brug i privat husholdning. Denne brugsanvisning er tilegnet brugerne og den beskriver køleskabet og dets korrekte og sikre betjening. Brugsanvisningen er gældende for flere forskellige modeller. Der vil derfor kunne forekomme funktionsbeskrivelser, der ikke passer til Deres model.

- Før De tilslutter apparatet, skal det hvile i 2 timer. Dette vil reducere muligheden for fejl i kølesystemet, der kan forekomme som følge af transport.
- Rengør skabet før brug, specielt indvendigt (se afsnittet om rengøring og vedligeholdelse).
- I tilfælde af, at det indvendige tilbehør ikke er sat på sin rigtige plads, bør De placere det ved at

følge anvisningerne under "Beskrivelse af køleskabet".

Transportskader

Undersøg straks ved udpakningen køleskabet for eventuelle skader. De bør især undersøge om der er buler, hakker eller ridser inde i skabet eller uden på kabinettet. Tag ikke køleskabet i brug, hvis der er nogen synlige tegn på beskadigelse, men henvend Dem straks til Deres Gorenje forhandler.

Vi tager hensyn til miljøet

Vi bruger miljøvenlig emballage til vore produkter. Vore brugsanvisninger er trykt på miljøvenlig papir. For kassering af brugte skabe, venligst se afsnittet "Kassering af et brugt apparat".

Tips om energibesparelse

- Undgå at åbne døren for ofte og særlig under varme eller fugtige vejrforhold. Sørg altid for at lukke døren igen så hurtigt som muligt.
- Check regelmæssigt om apparatet får tilstrækkelig udluftning (luftcirkulation i den bageste del).
- Indstil termostaten fra højere til lavere trin så snart dette er muligt (afhængig af øvrig rumtemperatur, hvor meget køleskabt er fyldt op o.l.).
- Før ifydning af friske fødevarer skal De sørge for, at de bliver kølet ned til rumtemperatur.
- Da rimen øger energiforbruget skal apparatet rengøres så snart rimen har nået 3-5 mm.
- Hvis pakningen er ødelagt, eller hvis forseglingen er dårlig, bliver energiforbruget væsentlig højere. I dette tilfælde skal pakningen skiftes ud.
- Sørg for, at kondensatoren bag på altid er ren.
- Følg nøje anvisningerne i afsnittet om "Opstilling" og "Energibesparelse." I modsat fald vil Deres energiforbrug være væsentligt større.

Vigtigt!

- Apparatet kan bruges af børn over 8 år og af personer med nedsatte fysiske, sensoriske eller mentale evner eller manglende erfaring eller kendskab, hvis de overvages eller er blevet instrueret i at bruge apparatet på en sikker måde og forstår de farer, som kan forekomme. Børn må ikke lege med apparatet.
- Rengøring og vedligeholdelse må ikke udføres af børn, medmindre det foregår under opsyn.
- Apparatet skal tilsluttes korrekt til netspændingen (se afsnittet om elektrisk tilslutning).
- Hvis madvarerne får en underlig farve eller lugt skal de kasseres, da der er stor sandsynlighed for, at de er fordærvet og dermed sundhedsfarlige.
- Stikkontakten skal tages ud før rengøring, udskiftning af pære og reparation. Husk at reparationer kun må udføres af et autoriseret firma / montør.
- Brug kun det vedlagte værktøj, eller værktøj der er anbefalet af forhandleren.
- Af hensyn til miljøet skal De være ekstra forsigtige med apparatet (kondensator og rør ved f.eks. flytning af apparatet) eller dele af apparatets indvendige kølesystem. Brug aldrig skarpe eller spidse genstande til at fjerne rimen med, da der er risiko for, at De kan komme til at beskadige systemet.
- Kølesystemet er fyldt med kølevæske og olie. Når apparatet er defekt og ikke kan bruges mere, skal det kasseres i overensstemmelse med regler om miljøbeskyttelse (se afsnittet om miljø).
- Typeskiltet finder De enten inde i apparatet eller på køleskabets bagvæg.
- Denne maskine er et avanceret apparat, som udelukkende bør betjenes af personer, som har læst brugsvejledningen nøje, har vilje, forståelse og evne til at følge de deri anførte anvisninger nøjagtigt. Derved undgås skader på både personer og apparat. Hold altid øje med børn, der opholder sig i nærheden af apparatet og lad dem aldrig lege med eller betjene apparatet.
- **Advarsel!** Ventilationshullerne på apparatet skal holdes rene og må ikke tildækkes.
- **Advarsel!** Undlad at bruge andre redskaber eller metoder end dem, som Gorenje anbefaler, når apparatet skal afrimes.
- **Advarsel!** Når du installerer, rengør eller bortskaffer apparatet, skal du passe på, at isoleringen på

kølesystemet ikke beskadiges. Dermed passer du også på miljøet.

- **Advarsel!** Undlad at bruge elektriske redskaber inden i apparatet, medmindre det udtrykkeligt anbefales af Gorenje.



Elektriske og elektronisk udstyr indeholder materiale, komponenter og stoffer, der kan være skadelige for menneskers sundhed og for miljøet, hvis kasseret elektrisk og elektronisk udstyr ikke håndteres korrekt. Elektrisk og elektronisk udstyr er mærket med nedenstående overkrydsede skraldespand. Den

symboliserer, at elektriske og elektronisk udstyr ikke må bortskaffes sammen med usorteret husholdningsaffald, men indsamles særskilt. Alle kommuner har etableret indsamlingsordninger, hvor elektrisk og elektronisk udstyr gratis kan afleveres af borgerne på genbrugsstationer og andre indsamlingssteder eller bliver afhentet direkte fra husholdningerne. Nærmere information kan fås hos kommunens tekniske forvaltning.

Destruering af et brugt apparat

- Når Deres apparat ikke kan bruges mere, skal det kasseres. Hvis apparatet har lås, skal denne ødelægges for at forhindre, at legende børn låser sig inde og dermed kommer til skade.
- Apparatets kølesystem er fyldt med kølevæske og isoleringsmidler som skal behandles og kasseres separat. Kontakt nærmeste genbrugsstation eller Deres kommune, som kan være behjælpelig. De skal være forsigtig med skabets sidevægge og rørsystem, da deres ødelæggelse kan være årsag til miljøforurening.

Placering og installation

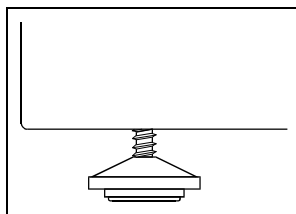
At vælge den rigtige placering

Rummet hvori køleskabet bliver placeret skal være tørt og luftes regelmæssigt. Den bedst egnede rumtemperatur er afhængig af modellen og kan læses på typeskiltet. Skabet må ikke placeres i nærheden af varmeafgivende flader (f.eks. komfur, radiator, vandvarmer e.l.) eller udsættes for direkte sollys. Apparatet skal placeres mindst 3 cm væk fra elektrisk- eller gaskomfur og mindst 30 cm væk fra en varmeovn. Hvis det ikke er muligt at overholde disse regler, skal man bruge en passende isolering. Bag apparatet skal der være et tomt rum på mindst 200 cm² i bredden og over apparatet skal de høje køkkenelementer være mindst 5 cm fra apparatet for at sikre den nødvendige luftventilation. For at garantien dækker, skal produktet placeres i korrekt temperatur efter produktklasse!

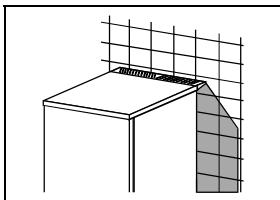
Type	Rumtemperatur
SN (subnormal)	fra +10°C til + 32°C
N (normal)	fra +16°C til + 32°C
ST (subtropisk)	fra +16°C til + 38°C
T (tropisk)	fra +16°C til + 43°C

Opstilling af skabet

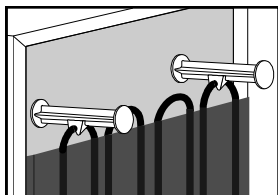
Placer apparatet på et solid underlag. Brug de justerbare fødder på frontsiden til at stille skabet helt lige.



Skabet med ventilationsgitter må godt placeres helt ind til væggen. Gitteret muliggør tilstrækkelig luftcirkulation.



Til skab der ikke er udstyret med ventilationsgitter medfølger to afstandsstykker, som monteres på kondensatorens øverste kant. Afstandsstykkerne forhindrer, at skabet placeres for tæt indtil væggen. Afstandsstykkernes længde afhænger af den afstand der skal være fra kondensatoren til væggen. Vend derfor afstandsstykkerne tilsvarende og monter dem på apparatet. Herved sikres den nødvendige mængde luft til nedkøling af rørene.

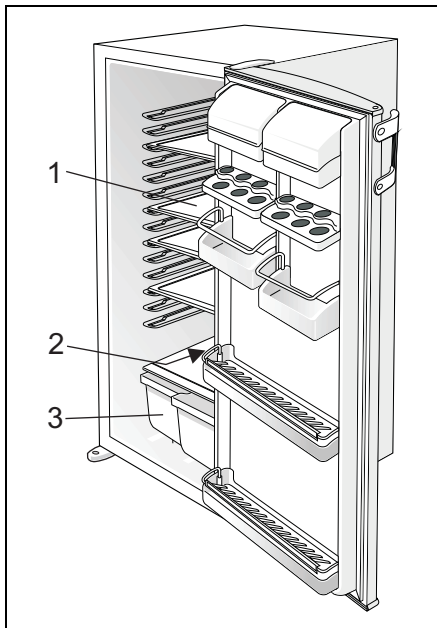
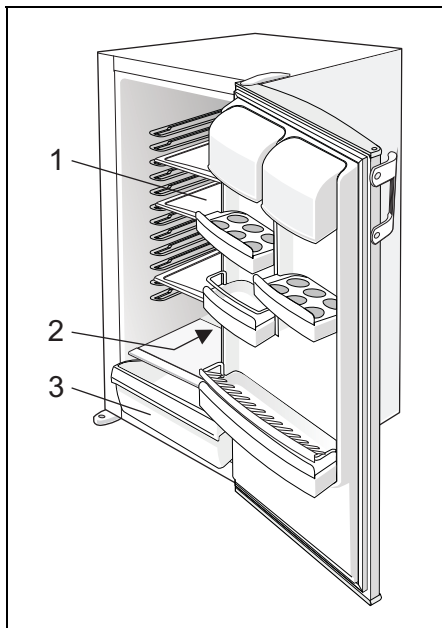


Elektrisk tilslutning

Efter opstilling skal skabet stå i ca. 2 timer inden det tilsluttes. Netspændingen må ikke variere mere end -6 til +6%. Det anbefales, at apparatet bliver tilsluttet en selvstændig

stikkontakt, for at undgå utilsigtet afbrydelse af strømmen. Tilslutningseffekten fremgår af typeskiltet. Dette skab skal ekstrabeskyttes ifølge stærkstrømsreglementet. Dette gælder også, selv om der er tale om udskiftning af et eksisterende køleskab, der ikke har været ekstrabeskyttet. Formålet med ekstrabeskyttelsen er, at beskytte brugeren mod farlige elektriske stød i tilfælde af fejl. I boliger opført efter 1. april 1975 vil alle stikkontakter i køkkenet og evt. bryggers være omfattet af en ekstrabeskyttelse. I boliger opført før 1. april 1975 er ekstrabeskyttelsen i orden, hvis der er installeret HFI-afbryder, som omfatter den stikkontakt, skabet skal forbindes til. I begge disse tilfælde skal der, hvis stikkontakten er for trebenet stikprop og lederen med grøn/gul isolation tilsluttes jordklemmen (mærket \perp), eller hvis stikkontakten kun er for tobenet stikprop, benyttes en tobenet stikprop. Hvis brugeren selv monterer denne, skal lederen med grøn/gul isolation klippes af så tæt som muligt på det sted, hvor ledningen går ind i stikproppen. I alle tilfælde bør De lade en autoriseret elinstallatør undersøge, hvordan De nemmest får ekstrabeskyttet skabet. Elektricitetsrådet anbefaler, at den krævede ekstrabeskyttelse udføres med HFI-afbryder.

Produktbeskrivelse



Hylder (1)

Antallet af hylder afhænger af modellen. Hylderne kan frit placeres i glidebanerne i apparatets indersider. Hylderne er fastholdt. Ved udtrækning skal De blot løfte den bageste del og trække hylden forsigtigt ud. Let fordærvelige fødevarer skal placeres længst bagud på hylden, da dette er det koldeste sted i skabet. Enkelte modeller har hylder med en linie som indikerer, hvor langt fremme fødevarerne bør stilles.

Flaskehylde

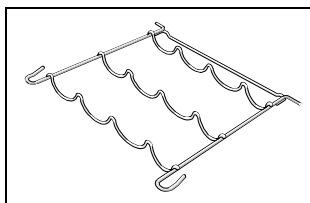
(gælder kun nogle modeller)

Flaskehylde (afhænger af modellen) bruges til opbevaring af flasker. De to mulige stillinger (vandret eller let skrå) gør det lige let at opbevare lukkede såvel som åbnede flasker. Sørg altid for, at flaskehylde bliver placeret på en måde så flaskenes længde ikke forstyrrer dørlukning. Flaskehylde kan max. bære en total vægt på 13 kg. Bemærk venligst mærket under termostaten inde i skabet.

Advarsel!

Når De skal opbevare høje flasker, er det en god ide at placere flaskeholderen på en af de øverste hylder, for at undgå at holderen

forhindrer dørlukning. Man kan ellers selv vælge i hvilken højde man vil placere flaskeholderen. Hvis apparatet er af den type, der har fjederhængsler, skal De løfte op i forkanten og trække den ud mod Dem selv.



Tøvandsafløb (2)

Kølepladen befinder sig bag inderkabinettets bagvæg. Når skabet ikke arbejder vil eventuel rim smelte og løbe ned i tøvandsafløbet. Dette tøvand ledes via et rør ned i en skål, oven på kompressoren. Hvis der kommer vand i bunden af køleskabet, skyldes dette, at tøvandsafløbet er helt eller delvis stoppet (med. f.eks. madrester). I tilfælde af tilstopning kan tøvandsafløbet renses ved hjælp af et plastrør eller piberenser.

Frugt- og grøntsagsskuffe (3)

Denne skuffe er placeret i bunden, under glashylden og er beregnet til opbevaring af frugt og grøntsager. Skuffen sikrer tilstrækkelig fugt, som har en gavnlig effekt på fødevarer (mindre dehydrering).

Apparater med åbninger i skuffens side

Åbningerne i skuffens side gør det lettere at åbne og lukke skuffen og tage den ud. Når De vil tage skuffen ud af apparatet, skal De løfte let op i dens forkant og trække den ud.

Flaskestoppere (4)

(antal afhængig af model) sørger for, at flaskerne står stabilt i dørhylderne.

Dørindretning

Døren er indrettet med forskellige hylder til opbevaring af æg, ost, smør og yoghurt såvel som små pakker, tuber, dåser o.lign. Den nederste hyldede er beregnet til opbevaring af flasker. Den er udstyret med en flaskeholder, som hindrer flaskerne i å glide (tilbehøret afhænger af modellen).

Den indvendige belysning

Lysen bliver tændt når døren åbnes. Belysningen er ikke afhængig af termostatindstillingen.

Bemærk:

Apparater bliver leveret med forskellig tilbehør afhængig af modellen. Håndtagene har forskellig udformning, afhængig af modellen. Forskellig tilbehør (krydderidåser, holdere til tuber eller ekstra hylder) kan købes hos autoriserede forhandlere.

Indbygningsapparater med fjederhængsel

Fjederhængslet (kun på visse modeller) muliggør automatisk lukning af døren, hvis den er åben i en vinkel på mindst 20°. Vær forsigtig

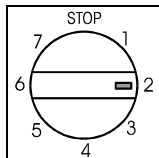
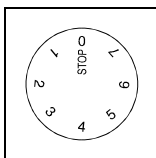
ved åbning af døren, da fjedrene er kraftige. Træk låsemekanismen ud mod dig selv, og åbn døren. Kontrollér, at låsemekanismen går i indgreb, når De lukker døren. Hvis døren ikke er lukket korrekt, får sikkerhedsfjederen døren til at springe op (kun visse modeller). Luk døren igen! Posen med monteringsanvisningerne indeholder også vinkelbeslag og skumgummipuder, som skal bruges til montering af indbygningsapparater med fjederhængsler, samt blindpropper til dækning af ubrugte huller på indersiden af apparatets vægge.

Hylder med hyldestøtter

Hylden kan monteres i en vilkårlig højde i apparatet. Brug de medfølgende blindpropper (i posen med monteringsanvisningerne) til at dække ubrugte huller på indersiden af apparatets vægge, som er beregnet til montering af hyldestøtter. Når hylden er monteret, er den sikret mod utilsigtet udtrækning og vipning. Hvis De vil tage hylden ud af apparatet, skal De først løfte den en smule og derefter trække den ud. Tag derefter hyldestøtterne ud, monter dem i den ønskede højde, og monter hylden igen. Opbevar alle letfordærlige fødevarer bagest på hylden, hvor temperaturen er lavest. Når De opbevarer høje genstande i køleskabet, kan De løfte op i den forreste del af hylden og sænke den ned under niveau med den bageste del (to mulige positioner – lige under hylden eller lavere). Når De tager den todelte hyldede ud, skal De tage hver del ud for sig. Hvis apparatet er forsynet med skinner i stedet for støtter til hylden, kan hylden i stedet monteres på skinnerne. Når hylden er monteret, er den beskyttet mod utilsigtet udtrækning. Hvis De vil tage hylden ud, skal De løfte let op i hyldens bagkant og trække den ud af apparatet.

Funktion

Termostatknappen som er placeret øverst til højre i skabet, regulerer temperaturen. Termostatknappen drejes i urets retning, fra STOP (position 0) til 7 og tilbage igen.



Temperaturregulering

- Jo højere indstilling af termostatknappen, jo køligere er der i hele skabet. Temperaturen i køleskabet kan også falde til under 0°C. Derfor skal de høje indstillinger kun bruges når det er nødvendigt. Under normale temperaturforhold anbefales medium indstillinger af termostaten.
- Temperaturen i skabet er også afhængig af rumtemperaturen. De skal derfor sørge for, at den rigtige termostatindstilling er valgt.

- I position STOP (0) er apparatets kølesystem afbrudt, men strømforsyningen er stadigvæk tilsluttet. Den indvendige belysning er tilsluttet og lampen lyser når døren bliver åbnet.
- Temperaturen i skabet er også afhængig af hvor ofte døren åbnes.

Anvendelse

Opbevaring af friske fødevarer

Rigtig brug af apparatet, rigtig indpakning af madvarerne, rigtig temperaturindstilling og nødvendige hygiejniske foranstaltninger er med til at bevare kvaliteten af de opbevarede fødevarer.

- For at undgå blanding af lugt og fugtighed bør de enkelte fødevarer, pakkes godt ind i plastposer, stanniol, folie eller de skal opbevares i plastikskåle eller flasker.
- Før opbevaring i skabet bør man fjerne den unødvendige udvendige emballage.
- Fordel fødevarerne i skabet på en sådan måde at de ikke berører hinanden (berøring kan være årsag til blanding af lugt). Der skal være tilstrækkelig luftcirkulation mellem de enkelte pakker.
- De må aldrig opbevares antændelige, dampopløselige eller let eksplosive substanser.
- Drikkevarer med høj alkoholindhold skal opbevares vertikalt i forseglede flasker.
- Fødevarer skal ikke berøre skabets bageste væg.
- Madvarerne bør afkøles til rumtemperatur, inden de anbringes i skabet.
- Knasende samt delikate madvarer bør opbevares i skabets mest kølige del.
- Undgå så vidt muligt unødvendig åbning af skabets dør.
- Ved indstilling af termostat startes med de lave temperaturer. For at undgå at madvarerne bliver frosset er det en god idé at regulere termostaten gradvis. Brug et termometer og mål temperaturen i de enkelte afdelinger. Det bedste resultat opnås hvis man kommer termometret i en lille glasbeholder fyldt med vand. Temperaturaflesningerne er mest pålidelige nogen tid efter at et stabilt indeklima er opnået (natten over).
- Nogle organiske stoffer såsom citronsaft, appelsinsaft, syren i smør o.lign. kan forårsage skader på plastikskuffe og andre overflader, hvis de i længere tid er i berøring med hinanden.
- Ubehagelig lugt fra skabet er tegn på fordærvede fødevarer eller behov for rengøring. Den ubehagelige lugt kan reduceres hvis skabets indvendige dele bliver rengjorte med en mild opløsning af vand og eddike. Vi anbefaler også at der bruges specielle luftrensere.
- Hvis De skal opholde Dem udenfor hjemmet i en længere periode, bør De fjerne alle letfordærlige fødevarer fra skabet.

Vejledende opbevaringstid for friske fødevarer i køleskabet

Friske fødevarer	Opbevaringstid - dage													
	1	2	3	4	5	6	7	8	9	10	11	12	13	14
Smør	+	+	+	+	+	+	+	=	=	=	=	=		
Æg	+	+	+	+	+	+	+				=	=	=	=
Stykkekød	+	+	=											
Hakket kød	+	=												
Røget kød	+	+	+	+	+	+	+	+	+	+	=	=	=	=
Fisk	+	=												
Marinade	+	+	+	+	+	+	+	+	+	+	=	=	=	=
Rodfrugter	+	+	+	+	+	+	+	+	=	=	=	=	=	=
Ost	+	+	+	+	+	+	+	+	+	+	=	=	=	=
Frugt	+	+	+	+	+	=	=	=	=	=				
Kogte retter	+	+	=	=										

+ anbefalet opbevaringstid

= mulig opbevaringstid

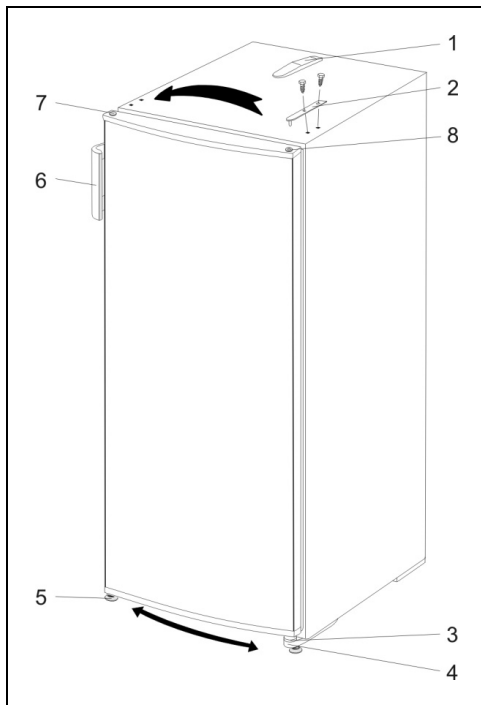
Vendbar dør

Modeller uden topplade

Hvis dørens åbningsretning ikke er optimal i køkkenet, kan du vende døren. Fra fabrikken er der forberedt huller i den modsatte side, og de er forsynet med blændpropper.

Fremgangsmåden er følgende:

- Afmonter dækslet for det øverste hængsel, skru hængslet af og tag døren af.
- Sæt en prop i hullet til dørhængslet og vice versa.
- Afmonter det nederste hængsel med fod såvel som den anden fod.
- Monter det nederste hængsel med fod på den modsatte side og monter den anden fod der hvor hængslet sad før.
- Monter døren på det nederste hængsel.
- Fastgør det øverste hængsel.
- Afmonter håndtaget og påsæt det på den modsatte side (gælder ikke håndtagene der er placeret horisontalt). Nogle skruer er med blændprop. Husk at fjerne disse før De begynder at skrue dem af.
- Sæt blændpropperne på de resterende huller.
- Check tætningslisten. Den må ikke være krøllet og skal være tætsiddende.
- I tilfælde af, at tætningslisten ikke sidder perfekt, tag den af og roter den 180° grader. På enkelte modeller kan dørtætningslisten ikke udskiftes. Hvis den ikke klæber perfekt til skabet, skal den opvarmes (f. eks. ved hjælp af en hårtørrer) og derefter trækkes forsigtig ud i nødvendig højde.



- 1 Dæksel til øverste hængsel
- 2 Øverste hængsel
- 3 Skive
- 4 Nederste hængsel med ben
- 5 Ben
- 6 Håndtag
- 7 Blændprop
- 8 Hængseltap

Rengøring og vedligeholdelse

Automatisk afrimning af køleskabet

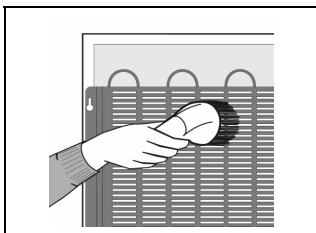
Det er normalt ikke nødvendigt at afrime køleskabet, da islag der fæstner sig på den indvendige bageste væg bliver afrimet automatisk. Der dannes rim på fordampere / køleelementet når kompressoren arbejder, men når den ikke er i drift løber optøningsvandet af køleelementet ned i optøningsrenden og ud af hullet om til fordampningsbakken lige over kompressoren, hvorfra det fordampes.

Rengøring af skabet

Før De går i gang med rengøringen af skabet skal De afbryde strømtilførslen. Undgå at bruge for stærke rengøringsmidler da de kan ødelægge skabets overflade. Det er vigtigt at få fjernet alt resterende rengøringsmiddel.

- Udvendig rengøres skabet med en opløsning af vand og vaskemiddel.

- På plast samt lakerede overflader må der aldrig bruges skure-, opløsnings- eller specielle midler, som er beregnet til rengøring af rustfrit stål, da de kan ridse og skade dem.
- Lakerede overflader rengøres med en blød klud dyppet ned i et spritbaseret rengøringsmiddel (f.eks. glasrens). Almindelig husholdningssprit kan også bruges.
- Skabets indvendige løse tilbehør skal fjernes mens det gøres rent med en opløsning af vand og opvaskemiddel. Tilbehør af plast er ikke egnet til vask i en opvaskemaskine.
- Vask skabet indvendigt med lunken vand tilsat 1-2 skefuld. eddike.
- Vi anbefaler, at De en gang i mellem tørrer kondensatoren bag på. De kan bruge en blød børste eller støvsuger.
- Fordampningsbakken på skabets kompressor skal også rengøres en gang i mellem. Fordampningsbakken må ikke fjernes.
- Efter rengøring skal apparatet atter tilsluttes strømforsyningen og fyldes med fødevarer.



Sluk apparatet hvis det ikke bruges i længere tid

Hvis skabet ikke bruges i længere tid skal termostatknappen indstilles til position STOP (0), strømforsyningen afbrydes, tømmes helt for madvarer og afrimes og rengøres. Det er bedst at lade skabsdøren stå på klem for ventilation.

Før De tilkalder hjælp

Hvis køleskabet tilsyneladende ikke virker korrekt, bør De først se i brugsanvisningen. Hvis der er tale om forkert betjening eller mangelfuld vedligeholdelse, dækkes et servicebesøg i garantiperioden ikke af garantien. Ofte skyldes problemerne fejlbetjening, og kan løses på en enkel måde.

Hvis apparatet ikke virker efter tilslutning til stikkontakten.

Check at der er strøm i stikkontakten. Check at stikkontakten er tændt. Check at termostaten er tændt.

Hvis kølesystemet kører uafbrudt.

Døren har været åben i en længere periode. Døren er ikke lukket ordentlig (den kan være sunket eller pakningen ødelagt). Er det muligt, at De har overbelastet køleskabet med friske fødevarer? Utilstrækkelig udluftning af kompressoren og kondensatoren kan også være årsag til ovennævnte fejl. Sørg for at der altid er tilstrækkelig luftcirkulation og aftør kondensatoren indimellem.

Rimdannelse på den inderste bagvæg

Så længe optøningsvandet løber af køleelementet ned i optøningsrenden og ud af hullet i midten om til fordampningsbakken lige over kompressoren, er der sikret automatisk afrimning af apparatet. I tilfældet af, at rimdannelsen på den inderste bagvæg øges (3-5 mm), bør den fjernes manuelt. Sæt termostatknappen til STOP (position 0) og lad døren stå åben. Brug aldrig elektriske apparater såsom hårtørrer eller varmluftsblæser til afrimning, og heller ikke skarpe eller spidse genstande. Efter afrimning stilles termostaten igen til ønsket position og døren lukkes. Grunden til øget rimdannelse kan være følgende:

- Døren lukker ikke ordentlig. Rengør tætningslisten eller erstat den med en ny, hvis den er ødelagt.
- Døren har været åben for længe eller åbnes for ofte.
- Fødevarerne blev anbragt i køleskabet i varm tilstand.
- Fødevarerne eller emballagen er i berøring med den inderste bagvæg.
- Luftfugtigheden er højere end normalt.

Vand løber ud af køleskabet

Vandet løber ud af køleskabet når optøningsrenden er tilstoppet eller når optøningsvandet løber over. Rengør det tilstoppede rør, f. eks. med et plastrør eller piberenser. Afrim køleskabet manuelt. Se afsnittet om rimdannelsen på inderste bagvæg.

Larm

Køleskabet kører ved hjælp af en kompressor, som afgiver nogen støj. Lydniveauet varierer alt efter, hvor skabet er opstillet, hvordan det bruges og hvor gammelt det er. Når skabet

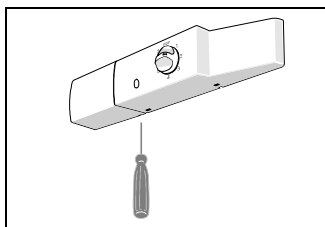
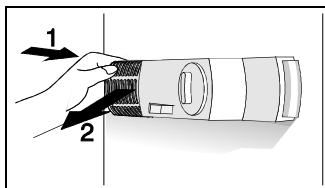
kører, høres der en susende eller boblende lyd fra den cirkulerende kølevæske. Selvom kompressoren ikke kører, vil man kunne høre lyden fra den cirkulerende væske. Dette er helt normalt, og har ingen indflydelse på apparatets funktion og levetid. Lige efter tilslutning af apparatet kan lyden af kompressoren og den cirkulerende væske være højere, men dette er også helt normalt og har ingen indflydelse på apparatets funktion og levetid. Lydniveauet reduceres gradvis. Nogle gange kan der opstå raslen eller brummen, som er ret usædvanlig for apparatet. Denne lyd skyldes oftest fejlplacering (gælder både indvendig og udvendig). Check at skabet står lige på et stabilt underlag. Skabet må ikke være i berøring med de omkringstående køkkenelementer. Check at skabets indvendige tilbehør er på plads. Check også at flaskerne, dåserne o.l. ikke står imod hinanden. Efter ifyldning af fødevarer vil skabet køre mere, da de ifyldte fødevarer skal nedkøles til indstillet temperatur.

Udskiftning af pære

Før udskiftning af pæren skal stikket tages ud af stikkontakten. Fjern derefter lampeglasset ved at trykke i retning 1 (se tegningen) og trække i retning 2. Erstat den gamle pære med en ny der må maks. være 15 W og skal have E

14 gevind. Sæt skruetrækkeren ind i åbningen på kanten af lampedækslet og tryk forsigtigt nedad. Udskift den gamle pære med en ny – halogen eller standard (E 14, maks. 25 W) – og sæt dækslet tilbage på plads igen. Husk at den gamle pære ikke hører til organisknedbrydelig affald. Da pæren er en forbrugsvare, er den ikke omfattet af garantien uanset produktets alder.

Lyskilderne i dette apparat er kun til brug i hvidevarer. De er ikke beregnet til belysning i hjemmet.



Service og garanti

Gorenje yder 1 års garantiservice. Gem derfor altid købsnotaen, i tilfælde af De måtte have brug for service. Skader, der direkte eller indirekte med rette kan tilskrives uhensigtsmæssig behandling, misbrug, fejlbetjening, forkert tilslutning eller opstilling, fejl i elinstallationerne eller defekte sikringer, dækkes ikke af den 1-årige garantiservice. Køleskabet er fremstillet til anvendelse inden for den private husholdning. I tilfælde af

erhvervsmæssig anvendelse bortfalder alle garantiforpligtelser. Er køleskabet indbygget på en sådan måde, at det ikke umiddelbart kan serviceres, er omkostninger ved ventetid og kørsel i denne forbindelse ikke omfattet garantiordningerne. Husk at transportskader skal meddeles omgående. Se i øvrigt vedlagte service- og garantibestemmelser.

Brugsanvisninger findes også på vores hjemmeside på www.gorenje.com

