

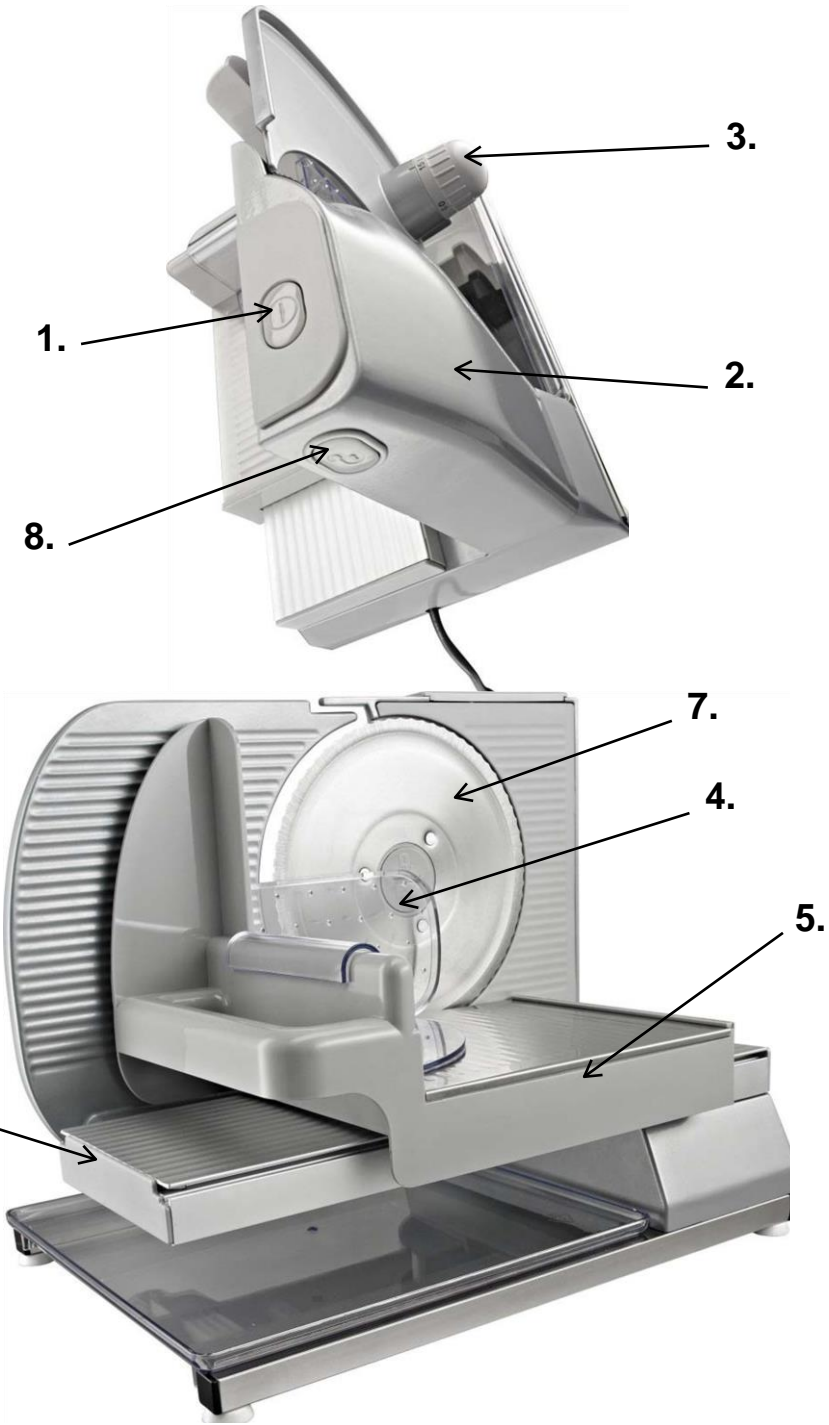
# **gorenje**

Metalinė maisto produktų  
pjaustyklė



**R 706 A**

Naudojimo instrukcija LT



## METALINĖ MAISTO PRODUKTŲ PJAUSTYKLĖ

Šis prietaisas skirtas naudoti tik buityje.  
Naudoti pramonėje jis nepritaikytas.

Naudokite jį maistui namie įprastais kiekiais ruošti.

Instrukciją pasidėkite į saugią vietą ir, jei prietaisą perleistumėte, perduokite ją naujam savininkui.

### Pagrindai

Atsiverskite ir žiūrėkite puslapius su iliustracijomis.

Iliustracijos:

1. Įjungimo mygtukas.
2. Variklio blokas.
3. Reguliavimo rankenėlė ir atraminė plokštelė. Skirta nustatyti riekelių storii (0–15 mm).
4. Atraminis laikiklis. Skirtas saugiai pjaustyti atremties gabalams.
5. Vežimėlis. Skirtas stumti pjaustomam maisto produktui link peilio.
6. Pagrindas. Skirtas vežimėliui tvirtinti.
7. Peilis.
8. Apsauginis jungiklis. Prieš įjungdami prietaisą nuspauskite apsauginį jungiklį. Apsauginis jungiklis apsaugo nuo netyčinio išjungimo.

### Saugos nurodymai

#### Pavojus susižeisti

Prietaisą prijungti ir naudoti leidžiama tik paisant ant jo vardinių duomenų plokštelės nurodytų parametrų. Jei prietaisas ar jo maitinimo laidas pažeistas, prietaiso NENAUDOKITE.

Šis prietaisas neskirtas ribotų fizinių, jutiminių arba protinių gebėjimų asmenims (ir vaikams), taip pat neturintiems patirties arba žinių, nebent už jų saugą atsakingas asmuo juos prižiūri arba išmoko, kaip naudoti prietaisą. Vaikus reikia prižiūrėti, kad jie nežaistų su prietaisu.

Baigę naudotis prietaisu, prieš palikdami jį be priežiūros arba tai atvejais, kai jis sugenda, iš elektros lizdo BŪTINAI ištraukite maitinimo laido kištuką. Maitinimo laido NEVILKITE per aštrias briaunas. Kad nesusižeistumėte, taisyimo darbus, pavyzdžiui, pakeisti pažeistą maitinimo laidą, leidžiama atlikti tik klientų aptarnavimo tarnybai. Prietaisui nusidėvėjus reikia imtis priemonių, kad jo panaudoti būtų neįmanoma.

Kad nekiltų pavojus, prietaiso jokia būdu nejunkite prie išorinio jungiklio su laikmačiu arba nuotolinio valdymo sistemos.

Elektros lizdas turi būti lengvai pasiekiamas ir įžemintas pagal techninius reikalavimus.

Triukšmo lygis: Lc < 75 dB(A)

Šis prietaisas paženklintas, kaip reikalaujama Europos Direktyvoje 2002/96/EB dėl elektros ir elektroninės įrangos atliekų (EEĖA). Šiomis gairėmis visoje Europoje reglamentuojamas elektros ir elektroninės įrangos atliekų grąžinimas ir perdirbimas.

### Prietaiso naudojimas

Prieš naudodami prietaisą pirmą kartą, jį gerai nuvalykite.

### Parengimas

- Prietaisą padėkite ant plokščio švaraus paviršiaus.
- Maitinimo laido kištuką įkiškite į elektros lizdą.
- Prie prietaiso korpuso pritaisykite vežimėlį ir atraminį laikiklį.
- Nustatykite reikiama riekelių storį (0–15 mm).
- Mažos reguliavimo diapazono vertės atitinka plonas riekes (pvz., saliamio, kumpio).

### Prietaiso įjungimas ir išjungimas

#### Pavojus susižeisti aštriu peiliu

Prietaisą išjungus jo peilis dar kurį laiką sukasi. Rankomis jo nelieskite!

### ĮSPĖJIMAS!

#### Variklis gali perkaisti

Jei prietaisą naudojote 5 minutes be pertraukos, jį išjunkite ir palaukite, kol atvės.

### Pjaustymas

- Produktą, kurį reikia supjaustyti, švelniai prispauskite prie atraminio laikiklio ir lėtai stumkite link besisukančio peilio.
- Prietaiso be vežimėlio ir atraminio laikiklio nenaudokite, nebent tai neišvengiama dėl produkto formos ir dydžio.

### Baigus naudoti prietaisą

- Riekelių storio reguliatorių nustatykite į padėtį 0.
- Baigus pjaustyti riebius maisto produktus (pvz., mėsą, dešreles, sūrį):
- Prietaisą ir ypač peilį reikia tuoj pat nuvalyti; (žr. skirsnį „Valymas“).

## Valymas

### Pavojus susižeisti aštriu peiliu

Prieš valydami prietaisą ištraukite maitinimo laido kištuką iš elektros lizdo ir nuimkite peilį. Peilį imkite NE už ašmenų, bet už tvirtinimo elemento.

## Elektros smūgio pavojus

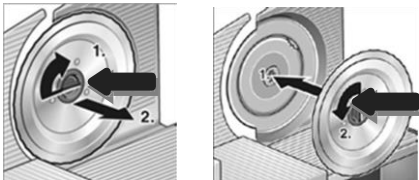
Prietaiso į vandenį NEMERKITE ir tekančio vandens srove NEPLAUKITE.

### ĮSPĖJIMAS!

Prietaiso paviršių lengva pažeisti, todėl nenaudokite jokių abrazyvinių valiklių.

## Peilio nuėmimas / uždėjimas

- Atitraukite vežimėlį, kad galėtumėte pasiekti peilį.
- Tvirtinimo elementą sukite iki galo **pagal laikrodžio rodyklę** ir nuimkite peilį (pasigirsta spragtelėjimas).
- Peiliui pritvirtinti laikykite peilio tvirtinimo elementą statmenai ir sukite jį iki galo **prieš laikrodžio rodyklę**.



## Vežimėlio nuėmimas / uždėjimas

Ant vežimėlio pagrindo sumontuotą apsauginį jungiklį pasukite taip, kad vežimėlį būtų galima nuimti arba uždėti.

## Laikymas

Peilis yra aštrus ir gali sužeisti. Prietaisą laikykite vaikams nepasiekiamoje vietoje. Reguliavimo rankenėlę nustatykite į padėtį 0.

## Aplinka

Pasibaigus prietaiso eksploataavimo laikotarpiui jo su būtinėmis atliekomis neišmeskite, tačiau nuneškite jį į oficialų surinkimo punktą perdirbti. Taip darydami padėsite tausoti aplinką.

## Garantija ir techninė priežiūra

Jei reikia informacijos arba jei kyla problemų, kreipkitės į savo šalyje veikiančią „Gorenje“ klientų aptarnavimo centrą (jo telefono numerį rasite ant tarptautinės garantijos lapelio). Jei jūsų šalyje klientų aptarnavimo centro nėra, kreipkitės į vietinį „Gorenje“ prekybos atstovą arba į „Gorenje“ būtinės technikos techninės priežiūros skyrių.

**Tik asmeniniam naudojimui!**

GORENJE  
LINKI JUMS DAUG MALONIŲ AKIMIRKŲ  
NAUDOJANT ŠĮ PRIETAISĄ

**Pasiliekame teisę daryti reikiamus pakeitimus!**