

SK

NÁVOD NA OBSLUHU

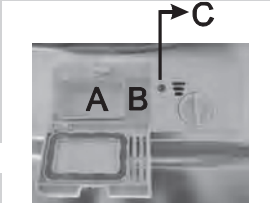

gorenje

GV63214



Stručný návod na obsluhu

Pre podrobnejšie informácie si prečítajte príslušnú kapitolu v návode na obsluhu.

Zapnite spotrebič	Stlačte hlavný vypínač, aby ste spotrebič zapli, otvorte dverka.
Naplňte zásobník čistiaceho prostriedku	<p>Priehradka A: Pri každom cykle umývania.</p> <p>Priehradka B: Pri programoch s predumytím. (Postupujte podľa pokynov!)</p> 
Skontrolujte množstvo leštidla.	<p>Mechanická kontrolka C. Elektrická kontrolka na ovládacom paneli (ak je k dispozícii).</p>
Skontrolujte množstvo soli.	<p>(Iba pri modeloch so zmäkčovacím systémom). Elektrická kontrolka na ovládacom paneli (ak je k dispozícii). Ak nie je k dispozícii žiadna kontrolka na množstvo soli na ovládacom paneli (pri niektorých modeloch), môžete odhadnúť, kedy doplniť soľ do zmäkčovača podľa počtu vykonaných cyklov v umývačke riadu.</p> 
Naplňte kôš.	Zoškrabte všetky zvyšky potravy. Zmäkčite zvyšky pripáleného jedla na panviciach, potom naplňte kôš. Prečítajte si pokyny na vkladanie riadu.
Zvoľte program.	Stláčajte tlačidlo voľby programu, kým sa nerozsvieti požadovaný program. (Pozrite si kapitolu nazvanú návod na obsluhu).
Spustenie umývačky.	Zatvorte dvere, zapnite prívod vody a stlačte tlačidlo Start / Pauza. Prístroj začne pracovať približne po 10 sekundách.
<ul style="list-style-type: none"> • Zmena programu • Pridanie riadu do umývačky riadu. • Ak spotrebič vypnete v priebehu umývania. 	<ul style="list-style-type: none"> • Prebiehajúci cyklus je možné meniť iba v prípade, že beží krátku dobu. V opačnom prípade môže byť čistiaci prostriedok vypustený a voda už odčerpaná. Ak sa tak stalo, zásobník čistiaceho prostriedku musíte naplniť. 2. Stlačte tlačidlo Štart / Pauza, potom stlačte tlačidlo voľby programu na viac ako 3 sekundy pre zrušenie prebiehajúceho programu. 3. Zvoľte nový program. 4. Reštartujte umývačku riadu. <div style="border: 1px dashed black; padding: 5px; margin-top: 10px;"> <p>VAROVANIE!</p> <p>Opatrne otvorte dvere. Môže unikáť horúca para, keď sa otvoria dvere!</p> </div> <ul style="list-style-type: none"> • 1. Mierne pootvorte dvere. 2. keď ostrekovacie ramená prestanú pracovať, môžete dvere otvoriť úplne 3. zatvorte dvere, umývačka riadu začne pracovať znovu po 10 sekundách. 4. Zatvorte dverka, potom stlačte tlačidlo Štart / Pauza, umývačka riadu sa znovu spustí po 10 sekundách. • Ak spotrebič vypnete v priebehu umývania, po opätovnom zapnutí, prosím, znovu zvolte cyklus umývania a nastavte umývačku riadu do pôvodného stavu.
Vypnite spotrebič	Keď pracovný cyklus skončil, zaznie 8 krát bzučivý tón, potom sa zastaví. Vypnite spotrebič pomocou hlavného vypínača.
Vypnite prívod vody, vyprázdnite koše.	Upozornenie: Počkajte niekoľko minút (asi 15 minút) pred vyprázdnením umývačky, aby ste sa vyhli manipulácii s riadom a príbormi, kým sú stále ešte horúce a viac náchylné na zlomenie. Budú tiež viac suché. Vyprázdnite spotrebič, začnite od spodného koša.



Prečítajte si tento návod na obsluhu

Vážený zákazník,

tento spotrebič je určený na použitie v domácnosti a na podobné využitie, ako sú:

- personál kuchyne v obchodoch, kanceláriách a iných pracovných prostrediach;
- hospodárske usadlosti;
- klienti v hoteloch, motelloch a iných podobných ubytovacích zariadeniach

- Prosím, prečítajte si pozorne tento návod na obsluhu pred použitím tejto umývačky riadu, pomôže vám pri správnej obsluhu a údržbe umývačky riadu.
- Odložte si tento návod na obsluhu pre budúce použitie.
- Odovzdajte ho prípadnému ďalšiemu majiteľovi spotrebiča.

Tento návod na obsluhu obsahuje kapitoly s bezpečnostnými predpismi, návodom na obsluhu, návodom na inštaláciu a tipmi na riešenie problémov atď.



Skôr, než zavoláte servisnú službu

Kapitola o odstraňovaní problémov vám pomôže vyriešiť niektoré bežné problémy svojpomocne.

Ak sa vám nepodarí vyriešiť problém svojpomocne, požiadajte, prosím o pomoc odborných servisných technikov.



Poznámka:

Výrobca sa riadi politikou neustáleho vývoja a aktualizácie výrobkov a preto môže vykonávať zmeny bez predchádzajúceho upozornenia.

Obsah

1. Dôležité bezpečnostné pokyny	4
2. Likvidácia	5
3. Návod na obsluhu.....	6
Ovládací panel.....	6
Funkcie umývačky riadu	6
4. Pred prvým použitím	7
A. Zmäkčovač vody	7
B. Plnenie soli do zmäkčovacieho zariadenia.....	8
C. Naplňte dávkovač leštidla	8
D. Funkcia čistiaceho prostriedku.....	9
5. Plnenie košov umývačky riadu	12
Odporúčanie	12
Prístroje / riady na umývanie v umývačke riadu	12
Upozornenie pred alebo po naplnení košov umývačky riadu .	12
Vyberanie riadu.....	12
Plnenie horného koša	13
Nastavenie horného koša	13
Kôš na príbory	13
Plnenie dolného koša	13
Otáčanie políc na poháre.....	13
Otáčanie políc v dolnom koši.....	13
6. Spustenie programu umývania	14
Tabuľka programov umývania	14
Zapnutie spotrebiča	14
Zmena programu	15
Zabudli ste vložiť riad?.....	15
Po ukončení programu umývania	15
7. Čistenie a údržba.....	16
Filtročný systém.....	16
Starostlivosť o umývačku riadu.....	17
8. Návod na inštaláciu.....	18
Príprava inštalácie.....	18
Inštalácia a rozmery ozdobného panelu	19
Nastavenie tlaku uzáveru dvier	21
Pripojenie odtokových hadíc	21
Postup inštalácie umývačky riadu	22
Pripojenie zdroja elektrickej energie.....	23
Pripojenie bezpečnostnej prívodnej hadice	23
9. Tipy na odstránenie problémov	25
Skôr, než zavoláte servis.....	25
Kódy chýb.....	26
Technické údaje.....	27

Plnenie košov podľa EN 50242:

1. Dôležité bezpečnostné pokyny prečítajte si celý návod na obsluhu pred použitím

⚠ UPOZORNENIE!

Pri používaní vašej umývačky riadu, dodržujte pokyny uvedené nižšie:



POKYNY K UZEMNENIU

- Tento spotrebič musí byť uzemnený. V prípade poruchy alebo zlyhania, uzemnenie zníži nebezpečenstvo úrazu elektrickým prúdom, cestou najmenšieho odporu elektrického prúdu. Tento spotrebič je vybavený káblom, ktorý má zariadenie s uzemňovacím vodičom a uzemňovací kolík.
- Zástrčka musí byť zapojená do vhodnej zásuvky, ktorá je nainštalovaná a uzemnená v súlade s miestnymi normami a predpismi.

⚠ UPOZORNENIE!

- Nesprávne pripojenie zariadenia s uzemňovacím vodičom, môže mať za následok riziko úrazu elektrickým prúdom.
- Poradte sa s kvalifikovaným elektrikárom alebo servisným technikom, ak máte pochybnosti, či je spotrebič správne uzemnený. Neupravujte zástrčku dodanú so spotrebičom; Ak sa nehodí do zásuvky. Požiadajte kvalifikovaného elektrikára o inštaláciu vhodnej zásuvky.



UPOZORNENIE! SPRÁVNE POUŽÍVANIE

- Nezaťažujte, neseďte, ani nestojte na dverách alebo na stojane umývačky riadu.
- Nedotýkajte sa výhrevného telesa počas prevádzky, ani tesne po jej ukončení. (Tento pokyn sa vzťahuje iba na zariadenia s viditeľným výhrevným telesom.)
- Nepoužívajte umývačku riadu, kým nie sú všetky ochranné kryty založené na svojom mieste. Počas prevádzky umývačky riadu otvárajte dvere veľmi opatrne, existuje riziko vystrekovania vody z umývačky riadu.
- Neodkladajte žiadne ťažké predmety na otvorené dvere umývačky. Prístroj sa môže prevrhnúť dopredu.
- Pri vkladaní predmetov:
 - 1) Umiestnite ostré predmety tak, aby nemohli poškodiť tesnenie dvier;
 - 2) Varovanie: Nože a ďalšie náradie s ostrými hrotmi musíte vložiť do koša ostrými hrotmi smerom nadol alebo do vodorovnej polohy.
- Pri použití umývačky riadu by ste mali zabrániť, aby sa plastové diely nedostali do styku s výhrevným telesom. (Tento pokyn sa vzťahuje iba na zariadenia s viditeľným výhrevným telesom.)
- Skontrolujte, či je zásobník čistiaceho prostriedku po ukončení umývania prázdny.
- Neumývajte umelohmotné predmety, ktoré nie sú označené ako bezpečné na umývanie v umývačke riadu alebo podobne. Pri plastových predmetoch, ktoré nie sú takto označené, si prečítajte pokyny výrobcu.
- Používajte iba čistiace prostriedky a leštiace príslušenstvo určené pre automatické umývačky riadu.
- Nikdy nepoužívajte mydlo, prací prášok, alebo prostriedok na ručné umývanie vo vašej umývačke riadu. Udržujte tieto výrobky mimo dosahu detí.
- Udržujte deti mimo dosah čistiacich a leštiacich prostriedkov a od otvorených dverí umývačky riadu, ešte v nich môžu stále byť nejaké zvyšky čistiaceho prostriedku.
- Toto zariadenie nie je určené na používanie osobami (vrátane detí) so zníženými fyzickými, zmyslovými alebo duševnými schopnosťami, alebo s nedostatkom skúseností a znalostí, pokiaľ nie sú pod dohľadom alebo neboli poučené ohľadom použitia spotrebiča osobou, zodpovednou za ich bezpečnosť.
- Deti by mali byť pod dohľadom, aby ste zabezpečili, že sa nebudú hrať so spotrebičom.
- Čistiace prostriedky sú silno alkalické a môžu byť veľmi nebezpečné pri ich požití. Vyhnite sa kontaktu s pokožkou a očami a udržujte deti mimo dosahu umývačky riadu, keď sú otvorené dvere.
- Dvere by ste nemali nechávať otvorené, pretože by mohli zvýšiť riziko zakopnutia.
- Ak je napájací kábel poškodený, musí ho vymeniť výrobca alebo jeho servisný technik, alebo podobne kvalifikovaná osoba, aby ste sa vyhlili nebezpečenstvu.
- Odstráňte dvere umývačky, keď odstraňujete starú umývačku riadu z prevádzky alebo ju likvidujete.
- Prosím, zlikvidujte obalový materiál správne.
- Používajte umývačku riadu iba na určený účel.
- Počas inštalácie nesmie byť napájací zdroj nadmerne alebo nebezpečne ohnutý alebo sploštený. Nemanipulujte s ovládacími prvkami.
- Prístroj pripojte k prívodu vody pomocou novej sady a staré hadice by ste nemali použiť.
- Maximálny počet sád riadu, ktorý môžete umývať v je 14.
- Maximálny povolený prívodný tlak vody je 1 MPa.
- Minimálny povolený prívodný tlak vody je 0,04 Mpa.

**POZORNE SI PREČÍTAJTE A DODRŽUJTE TIETO BEZPEČNOSTNÉ POKYNY.
ODLOŽTE SI TENTO NÁVOD NA OBSLUHU.**

2. Likvidácia

Zlikvidujte obalový materiál umývačky riadu správne.

Všetky obalové materiály sú recyklovateľné.

Plastové diely sú označené štandardnými medzinárodnými symbolmi a skratkami:

- PE - pre polyetylén, napr. obalový materiál
- PS - pre polystyrén, napr. výstužný (vyplňovací) materiál
- POM - polyoxymetylén, napr. plastové spony
- PP - polypropylén, napr. solný filter
- ABS - Akrylonitril butadién styrén, napr. ovládací panel



⚠ UPOZORNENIE!

- Obalový materiál môže byť nebezpečný pre deti!
- Pre likvidáciu obalového materiálu a spotrebiča nájdite recyklačné stredisko. Preto odrežte prírodný napájací kábel a zničte zámku dvier umývačky.
- Kartónové obaly sú vyrobené zo starého papiera a mali by byť likvidované v zberni starého papiera na recykláciu.
- Zabezpečením správnej likvidácie tohto výrobku, pomôžete zabrániť negatívnym dopadom na životné prostredie a ľudské zdravie, ktoré by inak mohli byť spôsobené nevhodnou likvidáciou tohto výrobku.
- Pre podrobnejšie informácie o recyklácii tohto výrobku sa obráťte na miestny úrad a na vaše stredisko pre likvidáciu domového odpadu.

LIKVIDÁCIA: Nevyhadzujte tento výrobok ako netriedený komunálny odpad. Takýto odpad je potrebné zlikvidovať oddelene.

3. Návod na obsluhu

! DÔLEŽITÉ Ak chcete dosiahnuť najlepší výkon umývačky prečítajte si pred prvým použitím všetky prevádzkové pokyny.

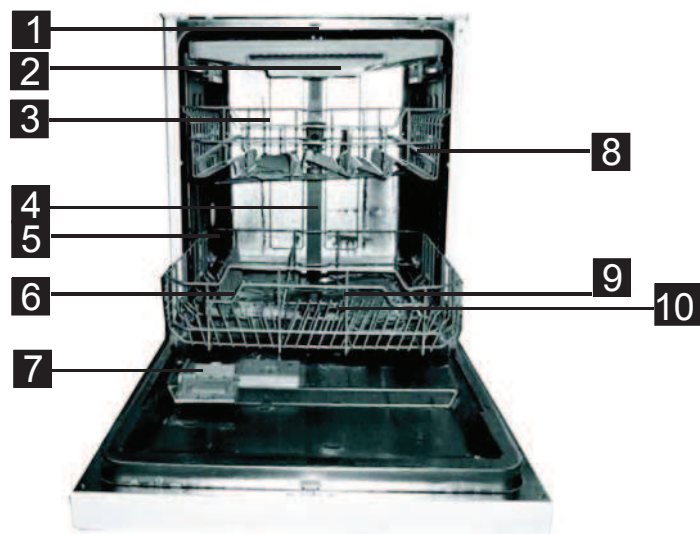
Ovládací panel



1. Displej zobrazenia: programu, doplnenia leštidla, soli, funkcie polovičnej náplne, zostávajúceho času, odloženého štartu, chybových kódov, atď.
2. Tlačidlo polovičnej náplne: ak chcete zvoliť funkciu polovičnej náplne. (Túto funkciu môžete používať iba ak máte 7 alebo menej kusov z jedálenskej súpravy, uvidíte menej spotreby vody a energie, funkcia môže byť použitá iba pri programoch Intenzívny, Normálny, Eco, Sklo a 60 min.).
3. Tlačidlo odloženého štartu: pre zvolenie odloženého štartu, môžete odložiť štart umývacieho programu od 1 do 24 hodín.
4. Výber umývacích programov: pre spustenie výberu požadovaného programu
5. On/Off tlačidlo: pre zapnutie/vypnutie.

Funkcie umývačky riadu

Pohľad spredu



Pohľad zozadu



- | | | | | |
|-------------------------------|-------------------------|---------------------------------|----------------------------------|----------------------|
| 1 Horné ostrek. rameno | 4 Vnútna trubica | 7 Zásobník umýv. prostr. | 10 Filter | 13 Nastavovač |
| 2 Zásuvka na príbory | 5 Spodný kôš | 8 Priehradka na šálky | 11 Vstup prívod. potrubia | |
| 3 Horný kôš | 6 Zásobník soli | 9 Ostrekovacie ramená | 12 Odtoková trubica | |

4. Pred prvým použitím

Pred prvým použitím vašej umývačky riadu:

- A** Nastavte zmäkčovač vody
- B** Naplňte 1,5 kg soli do umývačky riadu a potom naplňte zásobník soli vodou
- C** Naplňte dávkovač leštidla
- D** Naplňte čistiaci prostriedok

A. Zmäkčovač vody

Zmäkčovač vody musíte nastaviť ručne pomocou voliča stupňa tvrdosti vody.

Zmäkčovač vody je navrhnutý na odstránenie minerálov a solí z vody, ktorá by mohla mať nepriaznivý účinok na prevádzku spotrebiča.

Čím vyšší je obsah týchto minerálov a solí, tým tvrdšia je voda.

Zmäkčovač vody môžete nastaviť podľa tvrdosti vody vo v mieste vášho bydliska.

Vodárenská spoločnosť v mieste vášho bydliska vás bude informovať o stupni tvrdosti vody.

Nastavenie dávkovania soli

Umývačka riadu je navrhnutá tak, aby umožnila nastavenie dávkovania množstva soli podľa tvrdosti používanej vody. Toto má za cieľ optimalizovať a upravovať úroveň spotreby soli.

Prosím, postupujte podľa nasledujúcich krokov pri nastavovaní spotreby soli.

1. Otvorte dvere, zapnite spotrebič.
2. Stlačte tlačidlo Programu na viac ako 3 sekundy, čím spustíte systém dávkovania soli do 60 sekúnd od zapnutia spotrebiča.
3. Stlačte tlačidlo voľby programu pre výber správneho nastavenia podľa vašich miestnych podmienok, nastavenie sa mení v nasledujúcom poradí: H1->H2->H3->H4->H5->H6;
4. Stlačte tlačidlo On/Off na ukončenie nastavenia.

Tvrdosť vody				Pozícia ovládača	Spotreba soli (gram / cyklus)	Autonómia (cykly / 1 kg)
°dH	°fH	°Clarke	mmol/l			
0 ~ 5	0 ~ 9	0 ~ 6	0 ~ 0,94	H1	0	/
6 - 11	10 - 20	7 - 14	1,0 - 2,0	H2	20	60
12 - 17	21 - 30	15 - 21	2,1 - 3,0	H3	30	50
18 - 22	31 - 40	22 - 28	3,1 - 4,0	H4	40	40
23 - 34	41 - 60	29 - 42	4,1 - 6,0	H5	50	30
35 - 55	61 - 98	43 - 96	6,1 - 9,8	H6	60	20

Poznámka: 1

1dH = 1,25 Clarke = 1,78 fH = 0,178 mmol/l

DH: Nemecký stupeň

fH: Francúzsky stupeň

Clark: Britský stupeň

Poznámka: 2

Výrobné nastavenie: H4 (EN 50242)

Obráťte sa na miestnu vodárenskú spoločnosť pre informáciu o tvrdosti dodávanej vody.



POZNÁMKA: Ak váš model nemá žiadny zmäkčovač vody, môžete túto kapitolu preskočiť.

ZMÄKČOVAČ VODY

Tvrdosť vody sa líši v závislosti od oblasti. Ak je v umývačke použitá tvrdá voda, na riade a príboroch sa tvoria usadeniny.

Zariadenie je vybavené špeciálnym zmäkčovačom, ktorý využíva zásobník soli špeciálne navrhnutý na odstránenie vápna a minerálov z vody.

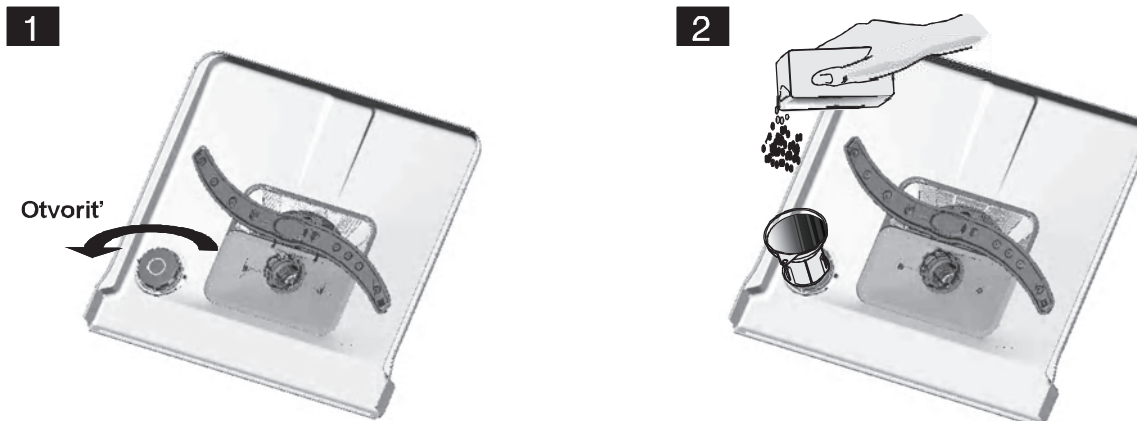
B. Plnenie soli do zmäkčovacieho zariadenia

Vždy používajte soľ určenú na použitie v umývačke riadu.

Zásobník soli je umiestnený pod dolným košom a mali by ste ho naplniť nasledujúcim spôsobom:

Upozornenie!

- Používajte len soľ špeciálne navrhnutú pre umývačky riadu! Každý iný druh soli, ktorý nie je určený pre umývačky riadu, najmä kuchynská soľ, poškodzuje zmäkčovač vody. V prípade poškodení spôsobených použitím nevhodnej soli, výrobca neposkytuje žiadnu záruku, ani nenesie zodpovednosť za žiadne takto spôsobené poškodenia.
- Soľ dopĺňajte iba tesne pred spustením kompletného programu umývania. Tak zabránite usadzovaniu zrníkov soli alebo slanej vody, ktorá sa mohla rozliať, na dne prístroja na akúkoľvek dobu, čo môže spôsobiť koróziu.



- A** Po odstránení dolného koša, odskrutkujte a odstráňte uzáver z dávkovača soli. **1**
- B** Umiestnite koniec lievika (súčasť dodávky) do otvoru a pridajte asi 1,5 kg soli pre umývačky riadu.
- C** Naplňte zásobník soli vodou, je normálne, že malé množstvo vody unikne zo zásobníka soli. **2**
- D** Po naplnení zásobníka, uzáver pevne zaskrutkujte naspäť v smere hodinových ručičiek.
- E** Kontrolka doplnenia soli zhasne po naplnení zásobníka soľou.
- F** Ihneď po naplnení zásobníka soľou by ste mali spustiť program umývania. Inak by sa filtračný systém, čerpadlo alebo iné dôležité časti mohli poškodiť pôsobením slanej vody. To nie je kryté zárukou.

! POZNÁMKA:

1. Zásobník soli musíte naplniť, iba keď sa rozsvieti kontrolka na ovládacom paneli, signalizujúca nedostatok soli v zásobníku. V závislosti od toho, ako dobre sa soľ rozpúšťa, môže kontrolka doplnenia stále svietiť, aj keď je zásobník naplnený.
Ak sa na hlavnom paneli nenachádza signalizačná kontrolka (pri niektorých modeloch), môžete odhadnúť, kedy soľ doplniť do zmäkčovača, podľa počtu vykonaných umývacích cyklov.
2. Ak zaznamenáte úniky soli, mali by ste spustiť oplachovací alebo rýchly program na odstránenie nadbytočnej soli.

C. Naplňte dávkovač leštidla

Dávkovač leštidla

Leštidlo sa uvoľňuje počas záverečného opláchnutia, aby sa zabránilo tvorbe kvapiek vody na vašom riade, ktoré môžu zanechať škvrny alebo pruhy. Tiež to zlepšuje sušenie tým, že umožňuje vode stekať po riade. Vaša umývačka je navrhnutá na použitie tekutých leštiacich prostriedkov. Zásobník leštiaceho prostriedku sa nachádza vo vnútri dvier vedľa dávkovača čistiacieho prostriedku. Na naplnenie dávkovača, otvorte uzáver a nalejte leštiaci prostriedok do dávkovača, kým kontrolka úrovne nebude úplne čierna. Kapacita dávkovača leštidla je približne 110 ml.

Funkcia leštidla

Leštidlo sa automaticky pridáva počas záverečného opláchnutia, zabezpečuje dôkladné vypláchnutie a voľné sušenie.

Upozornenie!

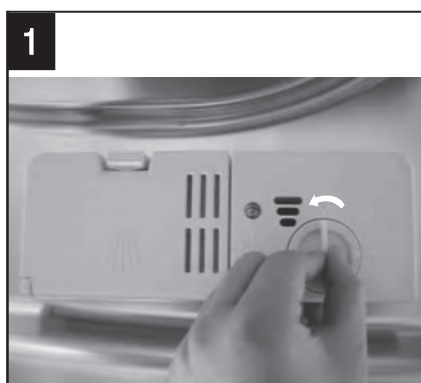
Používajte iba značkové leštidlo pre umývačky riadu. Nikdy neplňte dávkovač leštidla inými prostriedkami a látkami (napr. čistiaci prostriedok pre umývačky riadu, tekutý čistiaci prostriedok). Takto môžete poškodiť spotrebič.

Kedy doplniť leštiaci prostriedok

Ak sa na na ovládacom paneli nenachádza žiadna kontrolka na doplnenie leštidla, môžete odhadnúť množstvo podľa farby kontrolky hladiny C vedľa uzáveru. Keď je dávkovač leštidla plný, celá kontrolka bude tmavá. Pretože množstvo leštidla klesá, veľkosť tmavej kontrolky sa znižuje. Nikdy by ste nemali nechať leštidlo klesnúť pod 1/4.

Pretože množstvo leštidla klesá, veľkosť čiernej bodky na kontrolke úrovne leštidla sa mení tak, ako je znázornené nižšie.

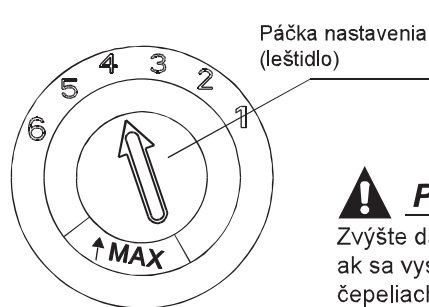
- Plný
- 3/4
- 1/2
- 1/4 - mali by ste naplniť dávkovač, aby sa prostriedok nezrazil
- Prázdny



- 1** Na otvorenie dávkovača, otočte uzáver do otvorenej pozície (doľava) a vyberte ho.
- 2** Nalejte leštidlo do dávkovača, dávajte pozor, aby ste ho nepreplnili.
- 3** Uzáver založte naspäť tak, aby bol uzáver zarovnaný so symbolom otvorenia a otočte ho doprava.

! **POZNÁMKA:** Odstráňte všetky zvyšky leštidla rozliate pri plnení savou handričkou, aby ste sa vyhli nadmernej tvorbe peny pri ďalšom umývaní. Nezabudnite založiť uzáver pred zatvorením dvier umývačky.

Nastavenie dávkovača leštidla



Dávkovač leštidla má šesť alebo štyri nastavenia. Vždy začnite s dávkovačom nastaveným na "4". Ak sú škvrnky a zlé sušenie problém, zvýšte množstvo leštidla odstránením uzáveru a otočením ovládača na "5". Ak sa riad stále dobre nesusí alebo obsahuje škvrnky, nastavte ovládač na najbližšiu vyššiu úroveň, kým váš riad nebude bez škvŕn. Odporúčané nastavenie je "4". (Výrobné nastavenie je "4").

! **POZNÁMKA:**

Zvýšte dávku, ak sa vyskytujú kvapky vody alebo vápenaté škvrnky na riade po umytí. Znížte, ak sa vyskytnú príľnavé belavé škvrnky na vašom riade alebo modravý povlak na skle alebo čepeliach nožov.

D. Funkcia čistiaceho prostriedku

Čistiace prostriedky s chemickými látkami sú nevyhnutné pre odstránenie nečistôt, drvenie nečistôt a odstránenie ich z umývačky. Väčšina komerčne dostupných čistiacich prostriedkov je vhodná na tento účel.

Upozornenie!

Správne použite čistiacich prostriedkov.

Používajte len čistiace prostriedky špeciálne vyrobené na použitie v umývačkách riadu. Udržujte váš čistiaci prostriedok svieži a suchý.

Nedávajte práškový čistiaci prostriedok do zásobníka, kým nebudete pripravení na umývanie riadu.

Čistiace prostriedky

K dispozícii sú 3 druhy čistiacich prostriedkov.

1. Fosfátové a chlórové
2. Fosfátové a bez chlóru
3. Bez fosfátu a bez chlóru

Bežne sú nové práškové čistiace prostriedky bezfosfátové. Takže fosfátová funkcia zmäkčovadla vody sa nevyužije. V tomto prípade odporúčame doplniť soľ do zásobníka soli, aj keď je tvrdosť vody iba 6 dH. Ak používate čistiace prostriedky bez fosfátov pri tvrdej vode, často sa objavujú biele škvrny na riadoch a pohároch. V takom prípade, pridajte, prosím viac čistiaceho prostriedku pre dosiahnutie lepších výsledkov. Čistiace prostriedky bez chlóru majú nízky bieliaci účinok. Silné a farebné škvrny sa neodstránia úplne. V takom prípade zvolte program s vyššou teplotou.

Koncentrovaný čistiaci prostriedok

Na základe ich chemického zloženia, môžeme čistiace prostriedky rozdeliť na dva základných typy:

- konvenčné, alkalické čistiace prostriedky so žieravými látkami
- nízko alkalické koncentrované čistiace prostriedky s prírodnými enzýmami

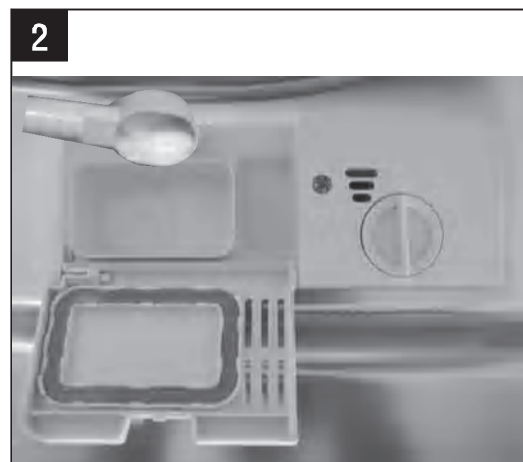
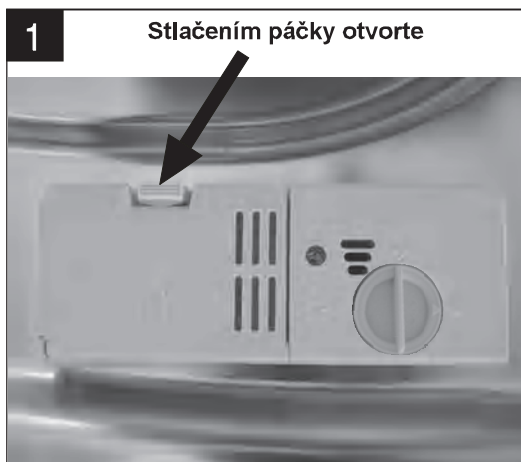
Čistiace tablety

Čistiace tablety od rôznych výrobcov sa rozpustia rôzne rýchlo. Z tohto dôvodu sa nemôžu niektoré čistiace tablety rozpustiť a dosiahnuť úplný čistiaci účinok počas krátkych programov. Preto, prosím, používajte dlhé programy pri použití čistiacich tabliet, aby ste zabezpečili úplné odstránenie zvyškov čistiaceho prostriedku.

Dávkovač čistiaceho prostriedku

Dávkovač musíte dopĺňať pred začiatkom každého umývacieho cyklu podľa pokynov uvedených v tabuľke umývacieho cyklu. Vaša umývačka využíva menšie množstvo čistiaceho prostriedku a leštidla ako bežné umývačky riadu. Všeobecne platí, že len jedna polievková lyžica čistiaceho prostriedku stačí na bežné naplnenie. Viac znečistené kusy riadu potrebujú viac čistiaceho prostriedku. Vždy pridajte čistiaci prostriedok tesne pred spustením umývačky, inak by mohol navlhnúť a nerozpuští sa.

Množstvo čistiaceho prostriedku



! POZNÁMKA:

- Ak je uzáver zatvorený: stlačte uvoľňovacie tlačidlo. Uzáver vyskočí.
- Vždy pridávajte čistiaci prostriedok tesne pred spustením každého umývania.
- Používajte iba značkové čistiace prostriedky pre umývačky riadu.

! UPOZORNENIE!

Čistiaci prostriedok pre umývačky je žieravina! Dávajte pozor, aby sa nedostal do rúk deťom.

Plnenie čistiaceho prostriedku

Naplňte dávkovač čistiaceho prostriedku čistiacim prostriedkom. Označenie udáva stupeň dávkovania, ako je znázornené vpravo:

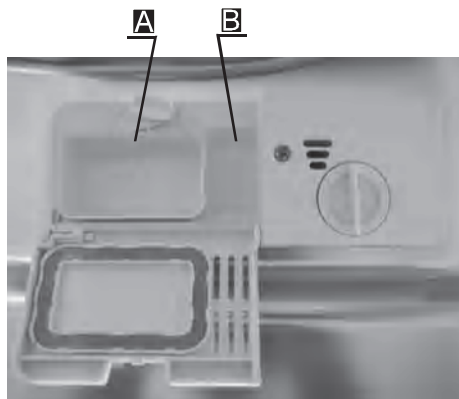
A Komora pre hlavné umývanie.

B Komora pre predumytie.

Prosím, dodržujte dávkovanie výrobcu a skladovacie odporúčania, ako je uvedené na obale čistiaceho prostriedku.

Zatvorte uzáver a zatlačte ho, kým nezaklapne na miesto.

Ak je riad silno znečistený, pridajte ďalšiu dávku čistiaceho prostriedku do komory pre predumytie. Táto dávka sa prejaví počas fázy predumytia.



POZNÁMKA:

- Informácie o množstve čistiaceho prostriedku pre jeden program nájdete na poslednej strane.
- Prosím, berte na vedomie, že podľa stupňa znečistenia a konkrétnej tvrdosti vody sú možné rozdiely.
- Prosím, dodržujte odporúčania výrobcu na obale čistiaceho prostriedku.

5. Plnenie košov umývačky riadu

Odporúčanie

- Zvážte nákup riadu, ktorý je označený, že je možné ho umývať v umývačke.
- Používajte čistiaci prostriedok, ktorý je popisovaný ako šetrný k riadu. Ak je to nevyhnutné, vyhľadajte si podrobnejšie informácie od výrobcu čistiaceho prostriedku.
- Pre určité diely zvolte program s čo najnižšou možnou teplotou.
- Aby nedošlo k poškodeniu, nevyberajte poháre a príbory z umývačky riadu ihneď po ukončení programu.

Príbory / riady na umývanie v umývačke riadu

Nie sú vhodné

- Príbory s drevenými a perleťovými rukoväťami
- Umelohmotné diely, ktoré nie sú tepelne odolné
- Staršie kusy príboru s lepenými dielmi, ktoré nie sú tepelne odolné.
- Lepené diely príborov alebo riadov
- Cínové alebo medené diely
- Kryštálové sklo
- Oceľové predmety podliehajúce korózii
- Drevené tácky
- Diely vyrobené zo syntetických vlákien

Sú vhodné iba do určitej miery

- Niektoré druhy skla môžu byť po častom umývaní matné.
- Strieborné a hliníkové riady majú tendenciu strácať farbu počas umývania.
- Glazované vzory môžu vyblednúť, ak sa často umývajú v umývačke riadu.

Upozornenie pred alebo po naplnení košov umývačky riadu

(Pre najlepší výkon umývačky, dodržujte nasledujúce pokyny naplnenia. Vlastnosti a vzhľad košov a stojanov na príbory sa môžu líšiť v závislosti od modelu.)

Zoškrabte všetky veľké zvyšky jedla. Zmäkčite zvyšky jedla v panvici.

Nie je potrebné oplachovať riad pod tečúcou vodou

Umiestnite predmety do umývačky riadu nasledujúcim spôsobom:

1. Diely ako sú hrnce, poháre, hrnce / panvice atď. otvorom nadol.
2. Zakrivené predmety, alebo predmety s výčnelkami, by ste mali vložiť šikmo, aby voda mohla odtekať.
3. Všetko náradie naukladajte bezpečne, aby sa neprevrátilo.
4. Všetko náradie naukladajte tak, aby sa ostrekovacie ramená mohli v priebehu umývania voľne otáčať.



POZNÁMKA: Veľmi malé predmety by ste nemali umývať v umývačke riadu, pretože by mohli ľahko vypadnúť z koša.

- Uložte duté diely ako šálky, poháre, panvice atď. otvorom smerom nadol, aby sa v nich nemohla hromadiť voda.
- Taniere a jednotlivé kusy príborov nesmú ležať jeden v druhom, alebo sa vzájomne prekryvať.
- Aby ste zabránili poškodeniu pohárov, nesmú sa vzájomne dotýkať.
- Vkladajte veľké diely, ktoré sú náročné na umývanie do dolného koša.
- Horný kôš je určený pre citlivejší, jemnejší a ľahší riad ako sú poháre a šálky na kávu a čaj.
- Nože s dlhou čepeľou predstavujú možné nebezpečenstvo, ak sú uložené vo zvislej polohe.
- Dlhé a / alebo ostré príbory ako sú rezbárske nože, musíte umiestniť vodorovne do horného koša.
- Prosím, nepreťažujte vašu umývačku riadu. To je dôležité pre dobré výsledky a rozumné náklady za spotrebu energie.

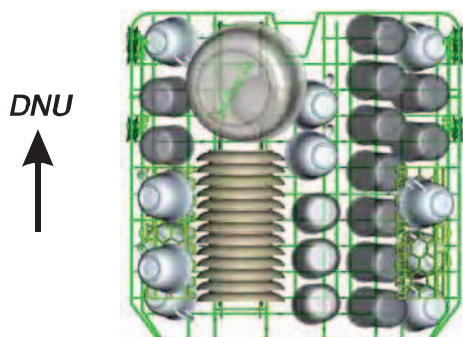
Vyberanie riadu

Aby ste zabránili kvapkaniu vody z horného koša do dolného koša, odporúčame najskôr vyprázdniť dolný kôš a potom horný kôš.

■ Spôsob ukladania bežného riadu

Plnenie horného koša

Horný kôš je určený pre jemnejšie a menšie kusy riadu ako sú poháre, kávové a čajové šálky s podšálkami, ako aj taniere, malé misky a plytké panvice (pokiaľ nie sú príliš znečistené). Umiestnite riad a nádoby tak, aby ich prúd vody nedostal do pohybu.

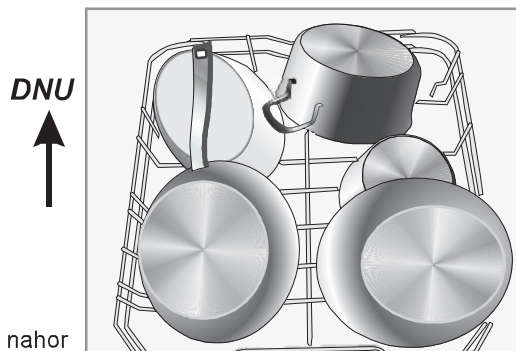


Prosím, berte na vedomie, že:

- Hrnce, servírovacie misky atď., musia byť vždy položené dnom nahor
- Hlboké nádoby by mali byť naklonené, aby mohla voda odtekať von.
- Stojany v dolnom koši sa dajú sklopiť tak, aby ste mohli vložiť väčšie nádoby alebo viac nádob.

Plnenie dolného koša

Odporúčame, aby ste veľké diely riadu a najťažšie čistiteľné diely umiestnili do dolného koša: hrnce, panvice, pokrievky, servírovacie misky a nádoby, ako je znázornené na obrázku nižšie. Je lepšie umiestniť servírovacie misky a pokrievky po bokoch stojanov, aby ste zabránili otáčaniu horného ostrekovacieho ramena.



Nastavenie horného koša

Výšku horného koša môžete upraviť, aby ste vytvorili viac priestoru pre veľké diely riadu aj pre horný / dolný kôš. Výška horného koša môže byť nastavená vytiahnutím kôša na hornú pozíciu, alebo potiahnutím rukoväte by znížiť horný kôš (viď obrázok nižšie):

Vytiahnite kôš na hornú pozíciu.

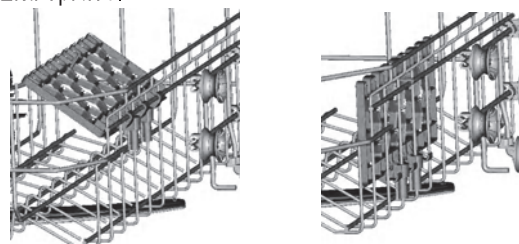
Zatiahnite za rukoväť na zníženie kôša.



Nastavte rukoväť

Otáčanie políc na poháre

Pre lepšie uloženie hrncov a panvic, je možné hroty sklopiť podľa obrázku vpravo.



Otáčanie políc v dolnom koši

Pre lepšie uloženie hrncov a panvic, je možné hroty sklopiť podľa obrázku vpravo.

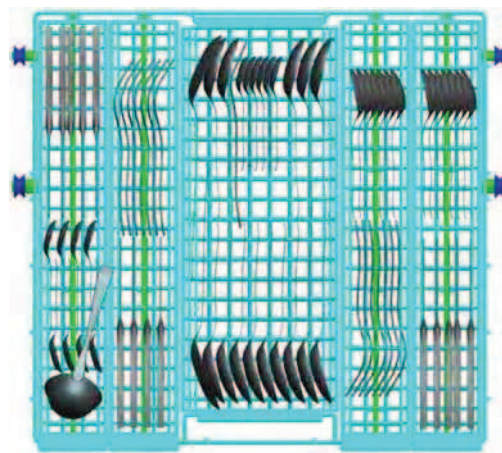


Kôš na príbory

Príbory by mali byť umiestnené v stojane na príbory vzájomne oddelene od seba vo vhodných pozíciách a uistite sa, že sa vzájomne nedotýkajú, to môže spôsobiť zlý výsledok umývania.

Pre najvyššiu kvalitu umytia, položte strieborný riad do koša nasledovne:





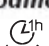
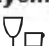
- Nesmie sa vzájomne dotýkať
- Strieborné diely sú položené tvárou nahor.
- Dlhé kusy položte do stredu.



6. Spustenie umývacieho programu

Tabuľka programov umývania

! **POZNÁMKA:** (★) Význam: je potrebné doplniť leštidlo do dávkovača.

Program	Info o zvolenom programe	Popis cyklu	Prášok pred./hlav.	Trvanie (min)	Energia (kWh)	Voda (l)	Leštidlo
Intenzívny 	Pre silne zašpinené až normálne zašpinené riady so zaschnutými zvyškami, napr. hrnce, panvice, taniere.	Pred-umytie (50°C) Pred-umytie Hl. umývanie (65°C) Oplachovanie Oplachovanie (55°C) Sušenie	5l 30g (alebo 3v1)	165	1.5	20	★
Normálny 	Normálne zašpinený riad, napr. hrnce, taniece, poháre alebo mierne zašpinené panvice.	Pred-umytie (45°C) Umývanie (50°C) Oplachovanie Oplachovanie (60°C) Sušenie	5l 30g (alebo 3v1)	175	1.25	16	★
Eco. ECO  (*EN 50242)	Bežne, denne zašpinené riady, ako hrnce, taniere, poháre.	Pred-umytie Umývanie (50°C) Oplachovanie Oplachovanie (60°C) Sušenie	5l 30g (alebo 3v1)	170	1.04	12.5	★
Sklo 	Pre ľahko zašpinený riad a sklo.	Pred-umytie Umývanie (40°C) Oplachovanie Oplachovanie (60°C) Sušenie	20 g	115	0.93	16.0	★
Hodinový 	Na ľahko zašpinený riad, ktorý nevyžaduje perfektné usušenie.	Pred-umytie (50°C) Umývanie (62°C) Oplachovanie (60°C) Sušenie	5l 30g (alebo 3v1)	60	1.15	11.5	★
Rýchly 	Kratšie umývanie ľahko zašpineného riadu a rýchle umývanie.	Umývanie (40°C) Oplachovanie Oplachovanie (45°C)	20 g	35	0.55	12	

! **POZNÁMKA:**

*EN 50242: Tento program je skúšobným cyklom. Informácie pre porovnateľnosť testu v súlade s EN 50242, nasledovne:

- Kapacita: 14 súprav
- Pozícia horného koša: horné kolieska na kofajničkách
- Nastavenie leštidla: 6
- PI: 0.49w; Po: 0.45w.

Spustenie spotrebiča

Štart umývacieho cyklu

- 1 Vytiahnite dolný a horný kôš, naložte riad a zasuňte ich späť. Odporúčame najprv naplniť spodný kôš, potom horný (pozrite časť nakladanie do umývačky). Nasypte umývacie prostriedok (pozrite časť s názvom soľ, umývacie a leštiaci prostriedok).
- 2 Zasuňte zástrčku do zásuvky. Napájanie je 220-240 VAC / 50 Hz, špecifikácia pre zásuvku je 10A 250VAC. Uistite sa,
- 3 že prívod vody je otvorený na plný tlak.
- 4 Otvorte dverka, stlačte tlačidlo ON / OFF a svetelný indikátor ON / OFF sa rozsvieti.
- 5 Stlačte tlačidlo PROGRAM pre nastavenie programu, programy nasledujú smerom: Intenzívny → **Normálny** → **Eco** → **Sklo** → **Hodinový** → **Rýchly**, vyberte požadovaný program a svetelný indikátor programu sa rozsvieti. Potom zatvorte dverka pre štart umývacieho cyklu.



POZNÁMKA:

Keď stlačíte tlačidlo Štart / Pauza na pozastavenie počas umývania, kontrolka priebehu prestane blikať a umývačka riadu bude vydávať tón každú minútu, kým nestlačíte tlačidlo Štart / Pauza.

Zmena programu

Predpoklad:

- 1 Cyklus, ktorý práve beží, môžete upraviť, iba ak beží iba krátku dobu. Inak môže byť čistiaci prostriedok už vypustený a zariadenie môže už vypúšťať vodu. Ak je tomu tak, zásobník čistiaceho prostriedku musíte doplniť (pozri kapitolu "Plnenie čistiaceho prostriedku).
- 2 Stlačte tlačidlo Štart / Pauza, prístroj bude v pohotovostnom režime, držte programové tlačidlo dlhšia ako 3 s, potom môžete zmeniť požadovaný program (pozri kapitola nazvaná "Spustenie programu umývania...").



POZNÁMKA:

Ak otvoríte dvere v priebehu umývania, prístroj sa zastaví. Kontrolka priebehu programu prestane blikať a signalizátor bude vydávať zvuk každú minútu, kým nezatvoríte dvere. Po zatvorení dverí bude prístroj pokračovať v práci po 10 sekundách.

Ak váš model má funkciu pamäte, prístroj bude pokračovať do ukončenia zvoleného programu po výpadku prúdu.

Zabudli ste vložiť riad?

Zabudnutý riad môžete vložiť kedykoľvek, kým sa neotvorí zásobník čistiaceho prostriedku.

- 1 Stlačte tlačidlo Štart / Pauza
- 2 Pootvorte trošku dvere na pozastavenie umývania.
- 3 Keď ostrekovacie ramená prestanú pracovať, môžete dvere otvoriť úplne.
- 4 Vložte zabudnutý riad
- 5 Zatvorte dvere.
- 6 Stlačte tlačidlo Štart / Pauza, umývačka riadu sa spustí po 10 sekundách.

Po ukončení programu umývania

Keď sa program umývania ukončí, zvuková signalizácia bude vydávať signál 8 sekúnd, potom sa zastaví. Vypnite prístroj hlavným vypínačom, uzatvorte prítok vody a otvorte dvere umývačky riadu. Počkajte niekoľko minút pred vyprázdňovaním umývačky riadu, aby ste sa vyhli manipulácii s riadom a príbormi, kým sú ešte horúce a náchylnejšie na poškodenie. Tiež budú lepšie schnúť.

■ Vypnite umývačku riadu

Kontrolka programu je zapnutá, ale neblinká, iba v prípade, že program skončil.

1. Vypnite umývačku riadu stlačením hlavného vypínača.
2. Uzatvorte vodovodný kohútik!

■ Opatrne otvorte dvere

Horúci riad je citlivý na rozbitie. Riad by ste preto mali nechať vychladnúť asi 15 minút pred vyberaním zo spotrebiča.

Otvorte dvere umývačky riadu, nechajte ich pootvorené a počkajte niekoľko minút pred vyberaním riadu. Takýmto spôsobom budú chladnejšie a lepšie sa osušia.

■ Vyprázdnenie umývačky riadu

Je normálne, že umývačka riadu je vo vnútri mokrá.

Vyprázdňte najskôr dolný kôš potom horný kôš. Takto zabránite kvapkaniu vody z horného koša na riad v dolnom koši.



UPOZORNENIE!

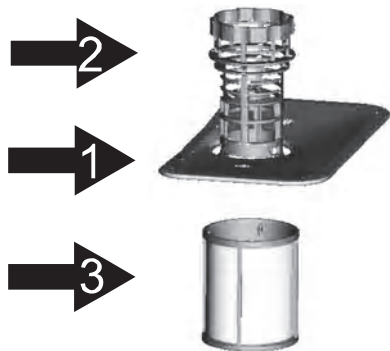
Je nebezpečné otvárať dvere v priebehu umývania, pretože horúca voda vás môže obariť.

7. Čistenie a údržba

Filtračný systém

Filter zabraňuje väčším zvyškom jedla alebo iným predmetom, aby sa dostali do vnútra. Zvyšky môžu zablokovať filter, v takom prípade ich musíte odstrániť.

Filtračný systém sa skladá z hrubého filtra, plochého (hlavného filtra) a mikrofiltra (jemný filter).



Hlavný filter 1

Jedlo a častičky znečistenia zachytené v tomto filtri spráchnivejú pomocou špeciálnej trysky na dolnom ostrekovacom ramene a budú vypláchnuté von.

Hrubý filter 2

Väčšie častice, ako kúsky kostí alebo skla, ktoré by mohli blokovať odtok zachytí tento hrubý filter. Aby ste odstránili častice zachytené týmto filtrom, jemne stlačte kohútik na vrchu tohoto filtra a nadvihnite.

Jemný filter 3

Tento filter zachytáva zvyšky jedla v oblasti nádržky a zabraňuje ich opätovnému usadeniu na riade v priebehu umývania.

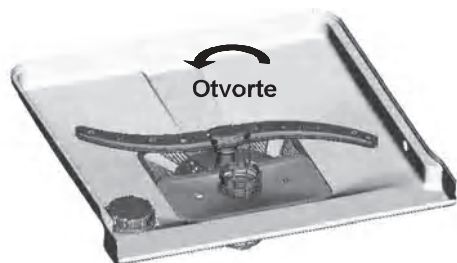
Montáž filtra

Filter účinne odstraňuje zvyšky jedla z vody od umývania, čo ju recykluje v priebehu umývania. Pre dosiahnutie najlepšieho výkonu a výsledkov, musíte filter pravidelne čistiť. Z toho dôvodu je dobré odstrániť väčšie častičky jedla zachytené vo filtri po každom umývacom cykle prepláchnutím filtra a šálky pod tečúcou vodou. Na odstránenie filtračného zariadenia, vytiahnite rukoväť smerom nahor.

⚠ UPOZORNENIE!

- Umývačku riadu nikdy nesmiete používať bez filtrov.
- Nesprávne založenie filtra môže znížiť úroveň výkonu spotrebiča a poškodiť riady a príbor.

1



Krok 1: Otočte filter proti smeru hodinových ručičiek.

2



Krok 2: Nadvihnite filter ľahko nahor.



POZNÁMKA: Keď budete postupovať od kroku 1 po krok 2, filtračný systém vyberiete.

Keď budete postupovať od kroku 2 po krok 1, filtračný systém nainštalujete.

Pripomienky:

- Skontrolujte, či nie sú zablokované filtre po každom použití umývačky riadu.
- Odskrutkovaním hrubého filtra, môžete odstrániť filtračný systém. Odstráňte všetky zvyšky potravy a vyčistite filter pod tečúcou vodou.

! POZNÁMKA: Celý filtračný systém by ste mali čistiť raz za týždeň.

Čistenie filtra

Na vyčistenie hrubého filtra a jemného filtra použite kefku. Zmontujte časti filtra ako je znázornené na obrázkoch na poslednej strane a založte celý filtračný systém naspäť do umývačky riadu, umiestnite ho na pôvodné miesto a zatlačte nadol.

! UPOZORNENIE!

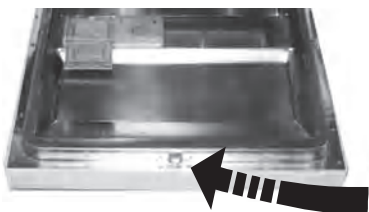
Pri čistení filtrov po nich neklopte. V opačnom prípade by sa mohli filtre skrútiť a výkon umývačky riadu by mohol byť nižší.

Starostlivosť o umývačku riadu

Ovládací panel môžete čistiť mierne navlhčenou handričkou. Po vyčistení ho nechajte dôkladne uschnúť.

Na zovňajšok používajte kvalitný poľský vosk. Nikdy nepoužívajte ostré predmety, drôtené kefy alebo drhnúce čistiace prostriedky na žiadnu časť umývačky riadu.

Čistenie dvier



Na čistenie okrajov dvier by ste mali používať mierne teplú, navlhčenú handričku. Aby ste zabránili vniknutiu vody do zámky dvier a elektrických prvkov, nepoužívajte sprejové čistiace prostriedky žiadneho druhu.

! UPOZORNENIE!

- Nikdy nepoužívajte sprejové čistiace prostriedky na čistenie panelu dvier, pretože môže poškodiť zámku dvier a elektrické prvky.
- Drhnúce prostriedky alebo niektoré papierové utierky by ste nemali používať, pretože môže dôjsť k poškriabaniu alebo k zanechávaniu škvŕn na povrchu nehrdzavejúcej ocele.

Ochrana proti mrazu

Prosím, vykonajte ochranné opatrenia proti mrazu v zime. Zakaždým, po ukončení cyklu umývania, postupujte nasledovne:

1. Odpojte umývačku od elektrickej siete.
2. Zatvorte prívod vody a odpojte hadicu prívodu vody od vodovodného ventilu.
3. Vypustite vodu z prívodnej rúrky a vodovodného ventilu. (Použite panvicu na zachytenie vody)
4. Znovu pripojte prívodné potrubie k vodnému ventilu.
5. Vyberte filter na dne nádrže a pomocou špongie odsajte vodu v nádrži.

! POZNÁMKA: Ak vaša umývačka riadu nemôže pracovať kvôli mrazu prosím, spojte sa so servisným strediskom.

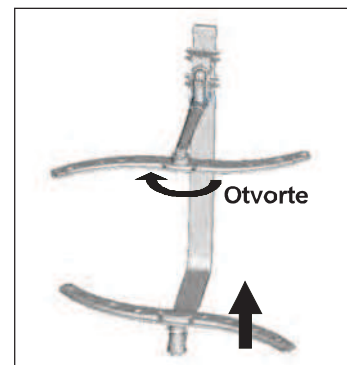
Čistenie ostrekovacích ramien

Je nutné čistiť ostrekovacie ramená pravidelne, pretože chemikálie z tvrdej vody budú blokovať trysky ostrekovacích ramien a ložísk.

Na vybratie horného ostrekovacieho ramena, držte maticu, otáčajte rameno v smere hodinových ručičiek, aby ste ho vybrali.

Na vybratie dolného ostrekovacieho ramena, ťahajte ostrekovacie rameno nahor.

Umyte ramená v teplej mydlovej vode a pomocou jemnej kefy vyčistite trysky. Po dôkladnom opláchnutí ich založte naspäť.



Ako udržiavať vašu umývačku riadu v kondícii

■ Po každom umývaní

Po každom umývaní, vypnite prívod vody do spotrebiča a nechajte dvere mierne pootvorené tak, aby sa vlhkosť a pachy neudržiavali vo vnútri spotrebiča.

■ Vyberte zástrčku

Pred čistením alebo údržbou spotrebiča vždy vyberte zástrčku zo zásuvky.

■ Žiadne rozpúšťadlá alebo brúsne čistiace prostriedky

Na vyčistenie exteriéru a gumených častí umývačky riadu nepoužívajte rozpúšťadlá alebo brúsne čistiace prostriedky. Používajte iba handričku s teplou mydlovou vodou. Na odstránenie ťiakov a škvŕn z vnútorného povrchu, používajte handričku namočenú vo vode s trochou octu, alebo čistiaci prostriedok určený výslovne pre umývačky riadu.

■ Keď umývačku dlhšiu dobu nepoužívate

Odporúčame spustiť cyklus umývania s prázdnu umývačkou riadu a potom vyberte zástrčku zo zásuvky, vypnite prívod vody a nechajte dvere spotrebiča mierne pootvorené. To pomôže predĺžiť životnosť tesnení dvier a bráni tvorbe pachov vo vnútri spotrebiča.

■ Premiestnenie spotrebiča

Ak musíte spotrebič premiestniť, pokúste sa ho udržať vo zvislej polohe. Ak je to úplne nevyhnutné, môžete ho položiť na jeho chrbát.

■ Tesnenia

Jeden z faktorov, ktorý spôsobuje tvorbu pachov vo vnútri umývačky riadu, je jedlo, ktoré zostáva zachytené na tesneniach. Pravidelné čistenie vlhkou špongiou zabráni takýmto javom.

8. Pokyny k inštalácii

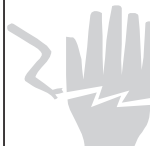


Upozornenie:

Inštaláciu potrubia a elektrických zariadení by mal vykonať odborník.



Výstraha



Nebezpečenstvo úrazu elektrickým prúdom
Odpojte prívod elektrického prúdu pred inštaláciou umývačky riadu.

Nedodržanie pokynu môže spôsobiť smrť alebo úraz el. prúdom.

• Príprava inštalácie

Umiestnenie umývačky by malo byť v blízkosti existujúcich prívodných a odtokových hadíc sieťového kábla.

Odtokové hadice umývačky riadu môžete pripojiť priamo na odtok umývadla.

Poznámka: Prosím, skontrolujte priložené príslušenstvo (háčik na ozdobný panel, skrutku)

Prosím, pozorne si prečítajte pokyny na inštaláciu

- Nákres rozmerov a polohy inštalácie umývačky riadu.

Prípravu by ste mali vykonať pred presunom umývačky riadu do miesta inštalácie.

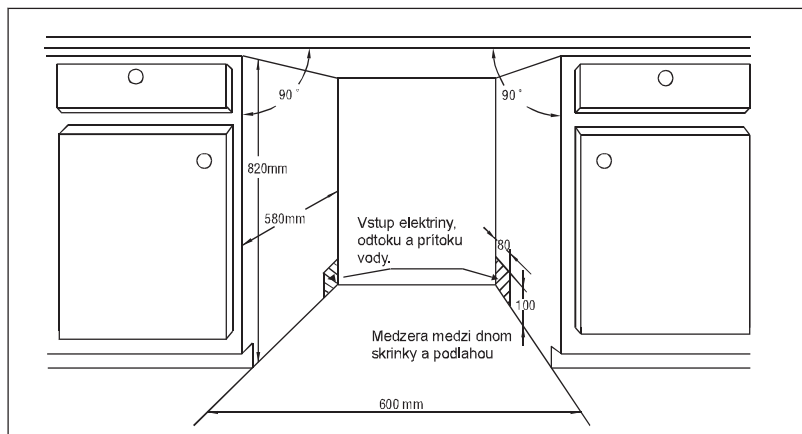
- 1 Vyberte si miesto v blízkosti odtoku na vykonanie inštalácie prívodnej a odtokovej hadice

(pozri obrázok 1)

- 2 Ak je umývačka riadu nainštalovaná na rohu skrinky, malo by byť nejaké miesto (pozri obrázok 2), na otváranie dvier.

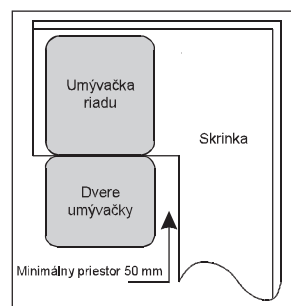
[Obrázok 1]

Rozmery skrinky
menej ako 5 mm medzi
vrchom umývačky riadu
a skrinkou a vonkajšie
dvere zarovnané so
skrinkou.



[Obrázok 2]

Minimálny priestor pri
otvorení dvier.

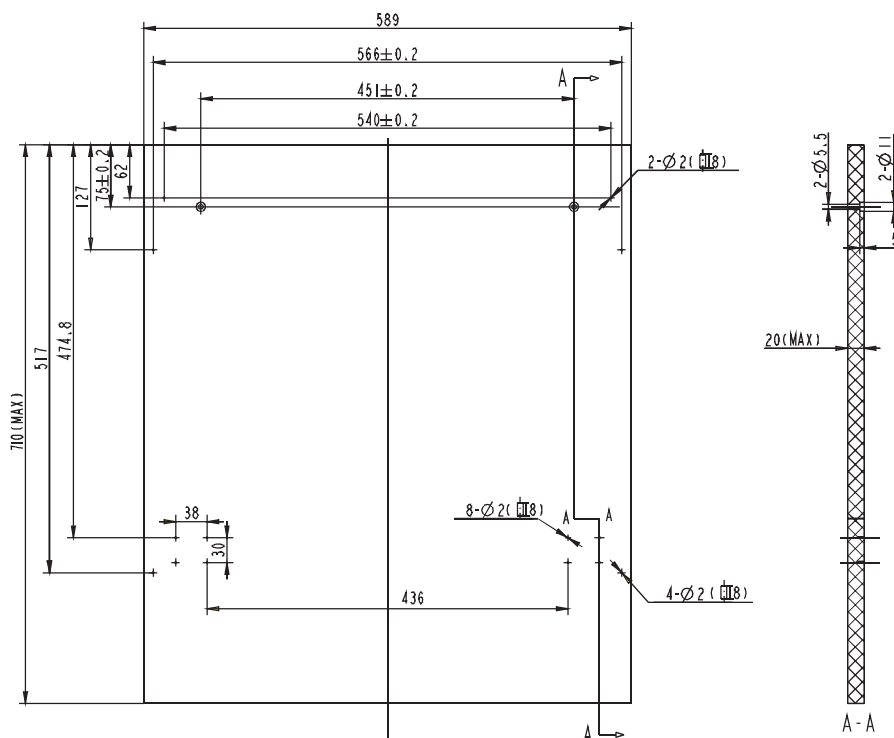


• Inštalácia a rozmery ozdobného panelu

- 1 Ozdobný drevený panel by ste mali spracovať podľa obrázku 3.

[Obrázok 3]

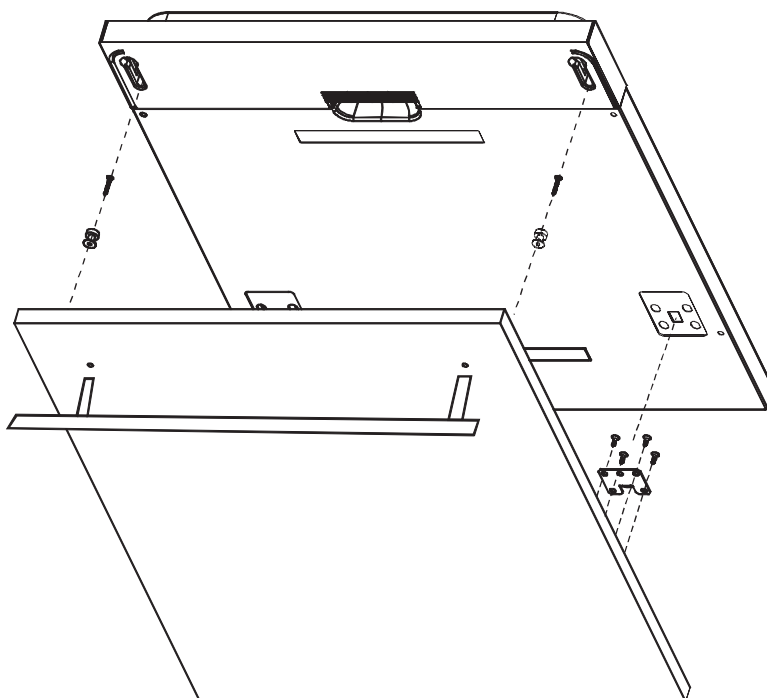
Ozdobný panel by ste mali
nainštalovať v súlade s
vyznačenými rozmermi



- 2 nálepku A a nálepku B odlepte, nálepku A na ozdobnom paneli a plstená nálepka B na vonkajších dverách umývačky riadu (pozri obrázok 4a). Po umiestnení panela ho upevnite na vonkajšie dvere pomocou skrutiek a svoriek (obrázok 4b).

[Obrázok 4a]

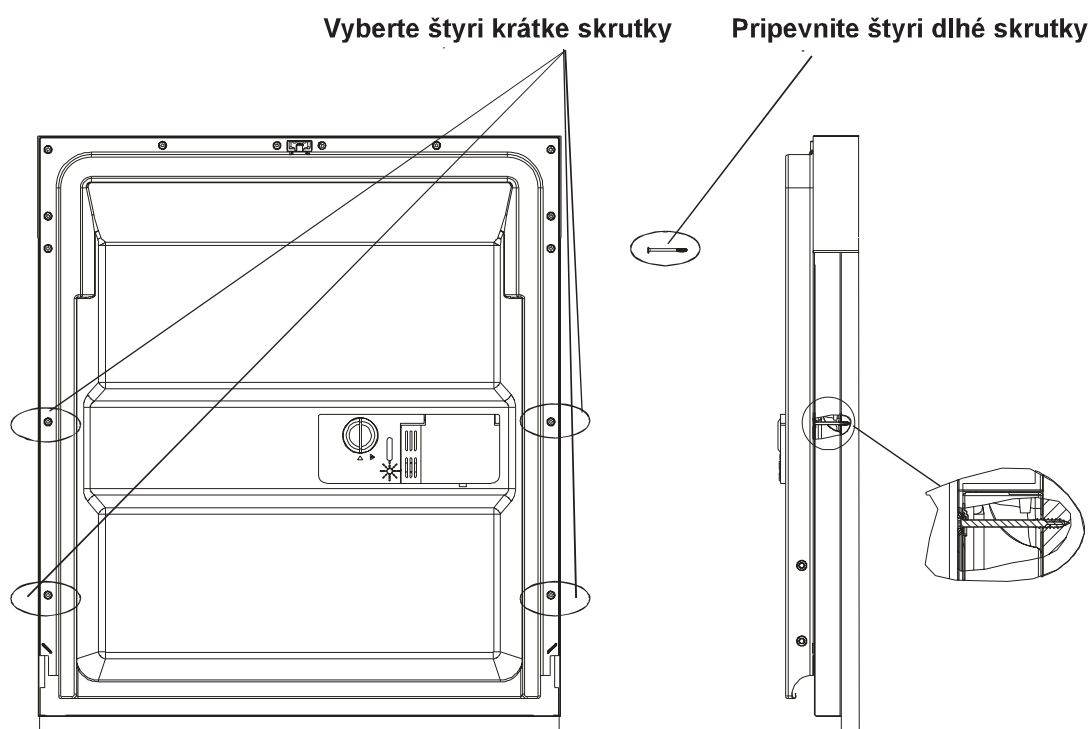
Inštalácia ozdobného panela



[Obrázok 4b]

Inštalácia dreveného ozdobného panela

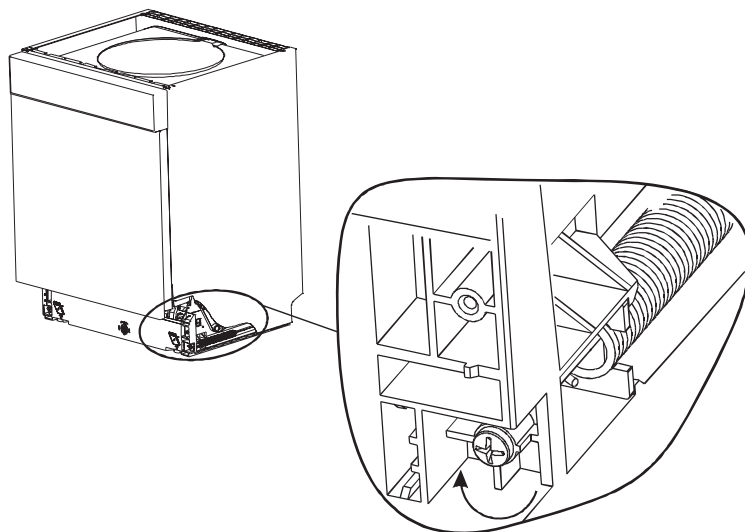
1. Vyberte štyri krátke skrutky
2. Pripevnite štyri dlhé skrutky



• Nastavenie tlaku uzáveru dvier

Uzávery dvier sú z výroby nastavené na správny tlak vonkajších dvier. Ak je nainštalovaný drevený ozdobný panel, mali by ste tlak uzáveru dvier zmeniť. Otáčajte upravovaciu skrutku a povolte alebo napnite ocelový kábel (pozri obrázok 5).

Tlak uzáveru dvier je správny, keď dvere ostanú pri úplnom otvorení vodorovné, ešte môžete jemne dorovnať jemným nadvihnutím prstom.



[Obrázok 5]

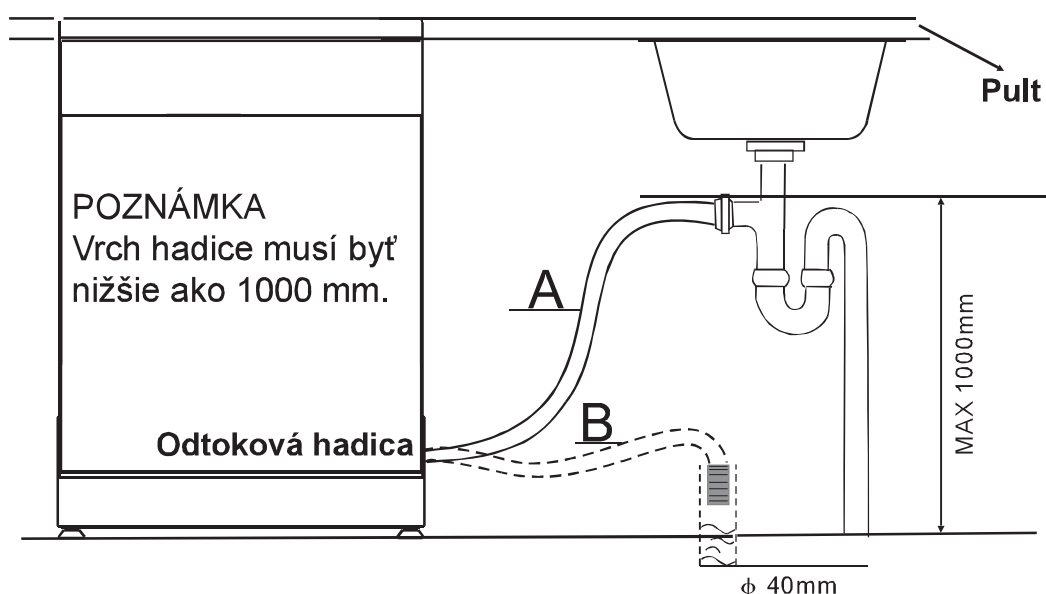
Nastavenie tlaku uzáveru dvier

• Pripojenie odtokových hadíc

Vložte odtokovú hadicu do odtokového potrubia s minimálnym priemerom 40 mm, alebo ho zapojte do odtoku umývadla a dávajte pozor, aby ste hadicu nezauzili alebo nezalomili. Vrch hadice musí byť nižšie ako 1000 mm.

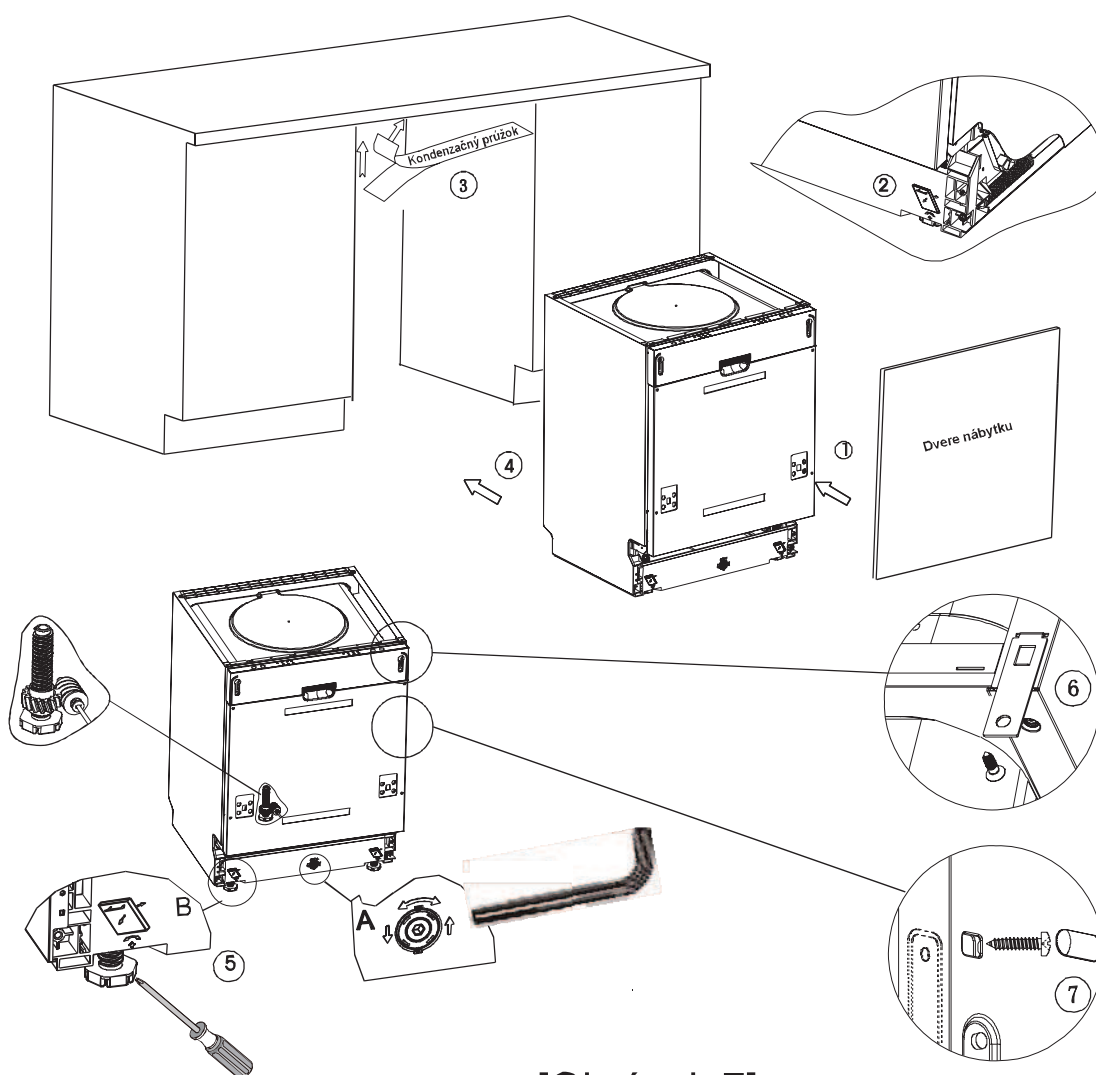
[Obrázok 6]

⚠️ PROSÍM, UPEVNITE ODTOKOVÚ HADICU BUĎ SPÔSOBOM A ALEBO B



• Postup inštalácie umývačky riadu

- 1** Nainštalujte dvere linky k vonkajším dverám umývačky riadu pomocou priložených držiakov. Pozrite si šablónu na umiestnenie držiakov.
- 2** Upravte tlak uzáverov dvier pomocou šesťhranného kľúča a otáčajte v smere pohybu hodinových ručičiek na dotiahnutie ľavého a pravého uzáveru dvier. Ak tak neurobíte, mohlo by to spôsobiť poškodenie vašej umývačky riadu (obrázok 2).
- 3** Pripojte prírodnú hadicu ku zdroju studenej vody.
- 4** Pripojte odtokovú hadicu. Pozrite si nákres (Obrázok 6).
- 5** Pripojte sieťový kábel.
- 6** Nalepte kondenzačný prúžok pod pracovnú plochu skrinky. Uistite sa, prosím, že kondenzačný prúžok je v rovine s okrajmi pracovnej plochy.
- 7** Umiestnite umývačku riadu na svoje miesto. (Obrázok 4)
- 8** Vyvážte umývačku riadu. Zadnú nožičku môžete upraviť spredu umývačky riadu pomocou šesťhranného (imbusového) kľúča v strede základne umývačky riadu. (Obrázok 5A). Na úpravu predných nožičiek, použite plochý skrutkovač a otočte prednú nožičku, kým nie je umývačka riadu vyvážená (Obrázok 5B).
- 9** Umývačku riadu by ste mali upevniť na miesto. Sú dva spôsoby, ako to urobiť:
A. Normálna pracovná doska: upevnite umývačku k doske dvomi skrutkami tak, aby umývačka nezaťažovala dosku svojou hmotnosťou (Obr. 6).
B. Mramorová alebo kamenná doska: zaistíte umývačku ku skrinke skrutky. (Obr.7).



[Obrázok 7]

Umývačku riadu musíte vyvážiť pre správnu prevádzku stojanov na riad a správny výkon.

- 1 Položte vodováhu na dvere a stojan vo vnútri tak, ako je znázornené, aby ste zistili, či je umývačka riadu vyvážená.
- 2 Vyvážte umývačku riadu postupným upravovaním vyvažovacích nožičiek.
- 3 Pri vyvažovaní umývačky riadu si dávajte pozor, aby ste ju neprevrátili.

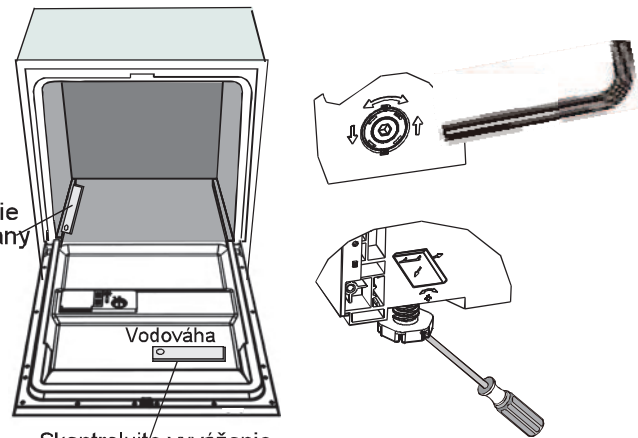
[Obrázok 5]

Nákres nastavenia nožičiek

POZNÁMKA:

Maximálna nastaviteľná výška nožičiek je 50 mm.

Skontrolujte vyváženie prednej a zadnej strany



Skontrolujte vyváženie bočných strán

Pripojenie zdroja elektrickej energie

⚠ VAROVANIE!

Pre osobnú bezpečnosť:

NEPOUŽÍVAJTE PREDLŽOVACIE KÁBLE ALEBO ADAPTÉRY S TÝMTO SPOTREBIČOM. ZA ŽIADNYCH OKOLNOSTÍ NEODREZÁVAJTE, ANI NEODSTRAŇUJTE UZEMŇOVACIE PREPOJENIA ZO SIETOVÉHO KÁBLA.

Elektrické požiadavky

Pozrite si, prosím typový štítok s uvedeným menovitým napätím a pripojením umývačky riadu pre správne pripojenie zdroja elektrickej energie. Používajte odporúčanú 10 ampérovú poisťku, istič časového oneskorenia alebo odporúčaný istič a zapojte umývačku do osobitného okruhu, kde bude iba tento spotrebič.

Elektrické požiadavky

⚠ Zabezpečte správne uzemnenie pred používaním

Uistite sa, že napätie a frekvencia elektrickej siete sú zhodné s údajmi na typovom štítku. Zástrčku zapojte iba do zásuvky, ktorá je správne uzemnená. Ak je elektrická zásuvka, do ktorej musíte pripojiť spotrebič nevhodná, radšej vymeňte zásuvku, namiesto použitia adaptérov a podobných zariadení, pretože by sa mohli prehriať a vznietiť.



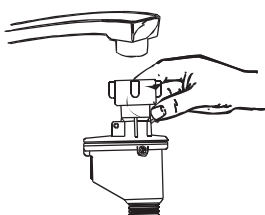
POKYNY K UZEMNENIU

Tento spotrebič musíte uzemniť. V prípade poruchy alebo havárie, uzemnenie zníži nebezpečenstvo úrazu elektrickým prúdom poskytnutím cesty najmenšieho odporu pre elektrický prúd. Tento spotrebič je vybavený káblom, ktorý má uzemňovací vodič a uzemňovaciu zástrčku. Zástrčku musíte založiť do vhodnej zásuvky, ktorá je nainštalovaná a uzemnená v súlade s miestnymi normami a predpismi.

⚠ VAROVANIE!

Nesprávne pripojenie uzemňovacieho vodiča môže spôsobiť nebezpečenstvo úrazu elektrickým prúdom. Ak máte pochybnosti, či je spotrebič správne uzemnený, zavolajte kvalifikovaného elektrikára alebo servisného technika. Neupravujte zástrčku dodanú so spotrebičom; ak sa nehodí do zásuvky. Dajte si nainštalovať správnu zásuvku kvalifikovanému elektrikárovi.

Pripojenie bezpečnostnej prívodnej hadice



Spotrebič musíte pripojiť k vodovodu pomocou sady hadíc. Starú sadu nemôžete použiť.

Plak vody musí byť medzi 0,04 MPa a 1 MPa. Ak je tlak pod minimálnou hranicou, obráťte sa na naše servisné stredisko pre riadu.

- 1 Vytiahnite bezpečnostné prívodné hadice úplne z úložného priestoru umiestneného v zadnej časti umývačky riadu.
- 2 Dotiahnite skrutky bezpečnostnej hadice ku kohútiku s 3/4 palcovým závitom.
- 3 Vodu na plno zapnite pred spustením umývačky.

BEZPEČNOSTNÁ PRÍVODNÁ HADICA

Bezpečnostná prívodná hadica sa skladá z dvojitej steny. Systém hadice zaručuje bezpečnosť tým, že blokuje prietok vody v prípade porušenia prívodnej hadice a keď vzduchová bublina medzi prívodnou hadicou a vonkajšou vlnitou hadicou je plná vody.

⚠ UPOZORNENIE!

Hadica, ktorá je pripojená k drezu sprej môže vzplanúť, ak je nainštalovaný na rovnakom okruhu ako umývačka riadu. Ak váš drez má jednu, odporúča sa hadicu odpojiť a otvor upchať.

Ako odpojiť bezpečnostnú prívodnú hadiu

1. Zatvorte prívod vody.
2. Uvoľnite tlak vody stlačením tlačidla na uvoľnenie tlaku. To zmierňuje tlak vody a chráni vás a miestnosť pred prudkým striekaním.
Odskrutkujte bezpečnostnú prívodnú hadicu z kohútika.

Pripojenie studenej vody

Pripojte hadicu na prívod studenej vody do 3/4 palcového konektora a uistite sa, že je pevne dotiahnutá na svoje miesto. Ak je vodovodné potrubie nové, alebo nebolo použité dlhšiu dobu, nechajte tiecť vodu, aby ste sa ubezpečili, že je čistá. Ak tieto opatrenia neurobíte, hrozí, že sa prívod vody môže upchať a poškodiť spotrebič.

⚠ UPOZORNENIE! Prosím, zatvorte hydrant po použití.

Ako odčerpať nadbytočnú vodu z hadíc

Ak je drez od podlahy viac ako 1000 mm, prebytočnú vodu z hadice nemôžete odčerpávať priamo do drezu. Bude nutné odčerpať prebytočnú vodu z hadíc do nejakej vhodnej nádoby, ktorá je nižšie ako drez.

Odtok vody

Pripojte odtokovú hadicu vody. Odtokovú hadicu musíte správne pripojiť, aby ste zabránili prelievaniu vody. Uistite sa, že odtoková hadica vody nie je zauzlená alebo stlačená.

Predlžovacia hadica

Ak potrebujete predĺžiť odtokovú hadicu, uistite sa, že použijete rovnakú odtokovú hadicu. Nesmie byť dlhšia ako 4 metre; inak by mohol byť účinok čistenia umývačky riadu znížený.

Pripojenie sifónu

Pripojenie odpadu musí byť vo výške menej ako 1000 mm (maximálne) od dolnej strany nádoby. Odtokovú hadicu vody by ste mali upevniť.

Spustenie umývačky riadu

Pred spustením umývačky riadu by ste mali skontrolovať tieto veci:

- 1 Umývačka riadu je vyvážená a upevnená.
- 2 Vstupný ventil je otvorený.
- 3 Či nie je únik na potrubí.
- 4 Vodiče sú pevne pripojené.
- 5 Elektrické napájanie je zapnuté.
- 6 Prítoková a odtoková hadica nie sú zauzlené.
- 7 Všetky obalové materiály a dokumentáciu by ste mali z umývačky riadu vybrať.



UPOZORNENIE: *Po nainštalovaní tento návod na obsluhu uschovajte.*

Obsah tohoto návodu na obsluhu je veľmi užitočný pre užívateľa.

9. Tipy na odstránenie problémov

Skôr, než zavoláte servis

Tipy v tabuľkách na nasledujúcich stránkach vám môžu ušetriť volanie servisnej služby.



	Problém	Možná príčina	Čo robiť
Technické problémy	Umývačka riadu sa nespustí.	Vypálená poistka, alebo aktivovaný istič.	Vymeňte poistku alebo zapnite istič. Odstráňte všetky zariadenie, zapojená na rovnakom okruhu ako umývačka.
		Napájanie nie je zapnuté.	Uistite sa, že je umývačka riadu zapnutá a dvere sú bezpečne zatvorené. Uistite sa, že zástrčka je správne zapojená do zásuvky.
		Nízky tlak vody.	Uistite sa, že je prítok vody pripojený správne a voda je otvorená.
		Dvere umývačky riadu nie sú správne zatvorené.	Dvere správne zatvorte a zablokujte.
	Z umývačky sa neodčerpáva voda	Zuzlenie odtokovej hadice.	Skontrolujte odtokovú hadicu.
	Upchatý filter	Skontrolujte hrubý filter (pozri kapitolu nazvanú "Čistenie filtra").	
	Upchatý kuchynský drez.	Skontrolujte kuchynský drez, či dobre odtieká. Ak kuchynský drez dobre neodteká, budete možno potrebovať skôr inštalátora ako servisného technika umývačky riadu.	
Všeobecné problémy	Mydlová voda v nádržke	Nesprávny čistiaci prostriedok	Používajte len špeciálny prostriedok pre umývačky riadu, aby ste zabránili peneniu. Ak k tomu dôjde, otvorte umývačku riadu a nechajte penu odtečť. Pridajte 1 galón studenej vody do nádržky. Zatvorte a zamknite umývačku riadu, potom zvolte ľubovoľný program. Umývačka riadu najskôr odčerpá vodu. Po odčerpání otvorte dvere a skontrolujte, či pena zmizla. Ak je to potrebné, postup zopakujte.
		Rozliate leštidlo.	Vždy ihneď odstráňte rozliate leštidlo.
	Flaky vo vnútri nádržky.	Bol použitý prací prostriedok s farbivom.	Uistite sa, že prací prostriedok je bez farbiva.
	Biely povlak na vnútornom povrchu	Tvrde minerály vo vode.	Na čistenie vnútra používajte vlhkou špongiu s čistiacim prostriedkom pre umývačky riadu a nasadte si gumové rukavice. Nikdy nepoužívajte žiadny iný čistiaci prostriedok ako čistiaci prostriedok pre umývačky riadu, kvôli riziku penenia.
	Hrdzavé škvrny na príboroch	Postihnuté predmety nie sú odolné voči korózii	
	Program sa po pridaní soli do umývačky riadu nespustil. Stopy soli sa dostali do umývania.	Vždy spustíte rýchly program umývania bez riadu v umývačke a bez funkcie Turbo (ak je dostupná) po pridaní soli do umývačky riadu.	
	Povolený uzáver zmäkčovača.	Skontrolujte uzáver. Uistite sa, že je pevný.	
Hluk	Klepanie vo vnútri spotrebiča	Ostrekovacie rameno naráža na riad v koši	Prerušte program a usporiadajte riad, ktorý blokuje ostrekovacie rameno.
	Rachot vo vnútri spotrebiča	Riad vo vnútri umývačky sa uvoľnil	Prerušte program a usporiadajte riad vo vnútri umývačky.
	Klepanie vo vodovodnom potrubí	To môže byť spôsobené inštaláciou na mieste alebo prierezom potrubia.	Tento jav nemá žiadny vplyv na funkciu umývačky. Ak máte pochybnosti, spojte sa s kvalifikovaným inštalátorom.



Neuspokojivé
umývacie
výsledky

<i>Problém</i>	<i>Možná príčina</i>	<i>Čo spraviť</i>
<i>Riad nie je čistý</i>	Riad nebol uložený správne.	Pozrite „Nakladanie do košov“.
	Program nebol dostatočne silný.	Vyberte viac intenzívny program. Pozrite „Tabuľku programov“.
	Nebolo dostatočné množstvo umývacieho prostriedku.	Použite väčšie množstvo umývacieho prostriedku alebo ho vymeňte za iný.
	Niektorý riad blokoval ostrekovacie ramená.	Poprekładajte riad tak, aby ostrekovacie rameno nebolo blokovávané.
	Filter nie je čistý alebo nie je správne nasadený, čo môže blokovať ostrekovacie rameno.	Vyčistite/alebo nasadte filter správne. vyčistite ostrekovacie rameno. pozrite „Čistenie ostrekovacieho ramena“.
<i>Škvrný a šmuhy na skle</i>	Kombinácia mäkkej vody a veľkého množstva prášku.	Použite menej prášku ak máte mäkkú vodu s vyberajte kratšie programy pre sklenený riad.
<i>Čierne alebo šedé šmuhy na riade</i>	Hliníkový riad/náčinie sa otrelo o riad a zanechal stopy.	Použite stredne abrazívny umývací Prostriedok pre eliminovanie týchto stôp.
<i>Prášok zostal v zásobníku</i>	Riad blokoval zásobník prášku.	Poprekładajte riad správne.
	Nesprávne nakladanie.	Naplňte umývačku ako je naznačené v inštrukcii
<i>Riad nie je suchý</i>	Príliš málo leštidla.	Zvýšte množstvo leštidla/naplňte zásobník leštidla.
	Riad bol vybratý príliš skoro.	Nevyprázdňujte vašu umývačku ihneď po ukončení umývacieho programu. Pootvorte dvierka, aby mohla para uniknúť. Umývačku začnite vykladať až keď riad nebude teplý na Dotyk. Najprv vyprázdňte spodný kôš, aby ste sa vyhli pokvapkaniu vodou z horného koša.
	Zvolený nesprávny program.	Pri krátkych programoch je umývacia teplota Nižšia, čo znižuje čistiaci výkon. Vyberte program s dlhším časom umývania.
	Použitie príbory s menej kvalitnou povrchovou úpravou.	Príbor nevhodný pre umývanie v umývačke riadu.

Neuspokojivé
Výsledky
sušenia

Chybové kódy

Pri vzniku poruchy vás spotrebič upozorní zobrazením chybového kód:

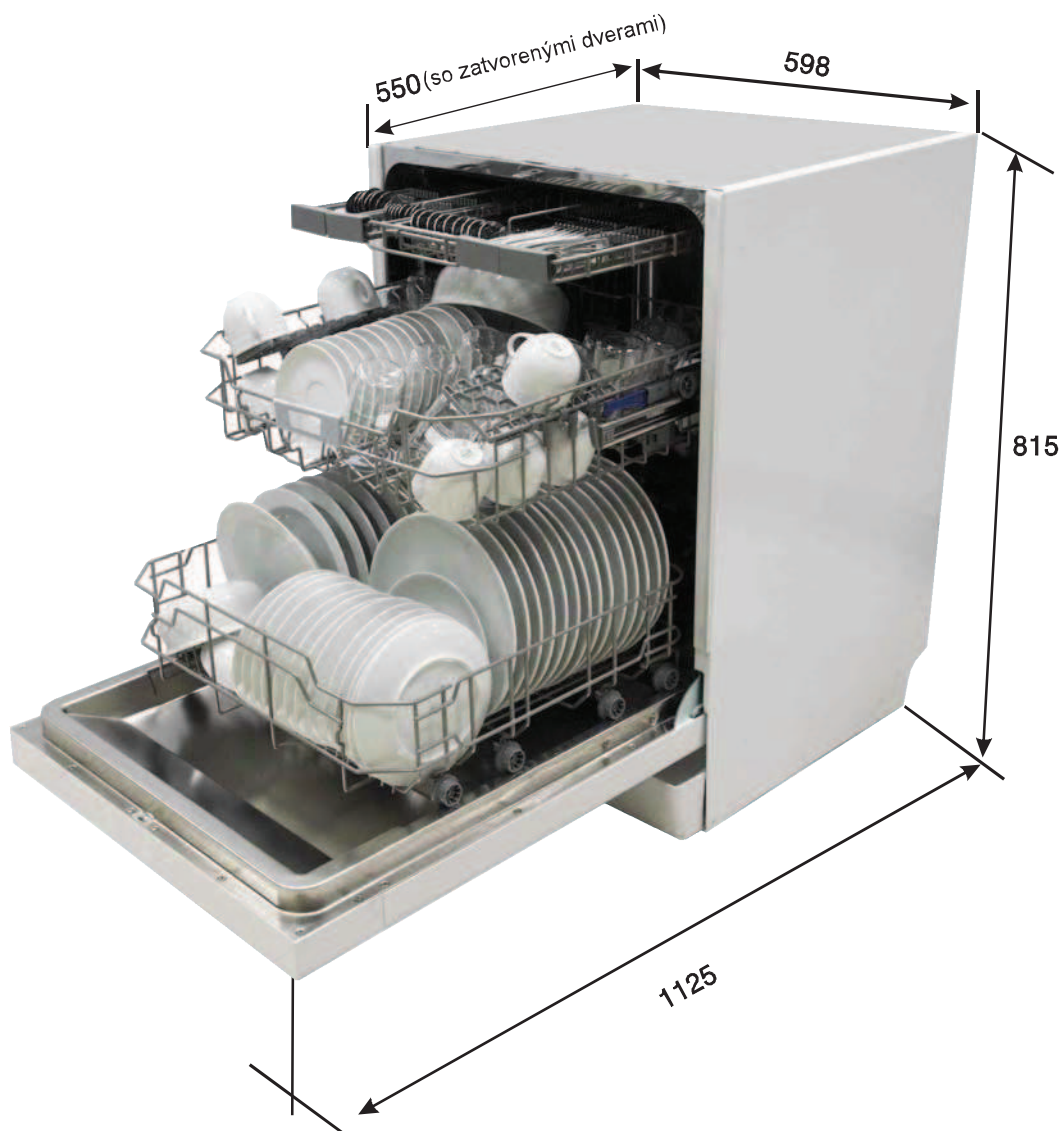
<i>Kódy</i>	<i>Vysvetlenie</i>	<i>Možná príčina</i>
E1	Dlhší čas načerpávania.	Vodovodný kohútik nie je otvorený. Prívod vody je obmedzený. Príliš nízky tlak vody.
E4	Pretečenie.	Niektoré časti v umývačke netesnia.



UPOZORNENIE !

- Pri pretečení skôr než zavoláte servis vypnite hlavný prívod vody.
- V prípade zachytenia vody na dne vane, pred ďalším použitím umývačky ju odstráňte.

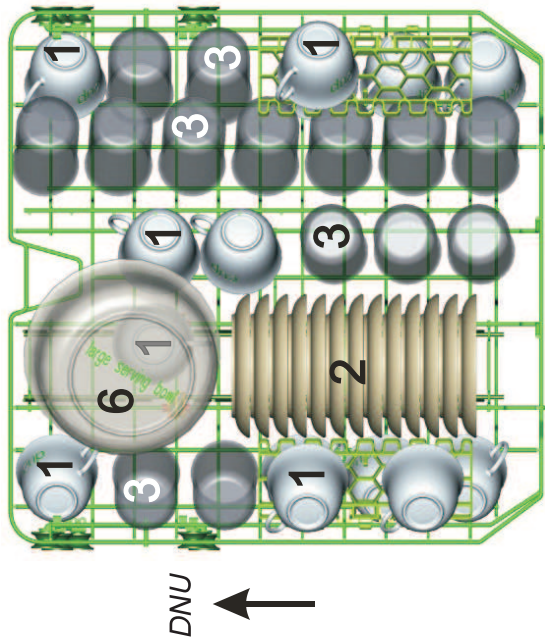
Technické údaje



Výška:	815 mm
Šírka:	598 mm
Hĺbka:	550 mm (so zatvorenými dverami)
Tlak vody:	0,04 - 1,0 MPa
Napájanie:	vid' typový štítok
Kapacita:	14 súprav riadu

Plnenie košov podľa EN 50242:

1. Horný kôš



Šálky



Misky



Poháre



Malé servírovacie nádoby



Stredne veľké serv. nádoby



Veľké servírovacie nádoby



Misky na dezert



Obedové misky

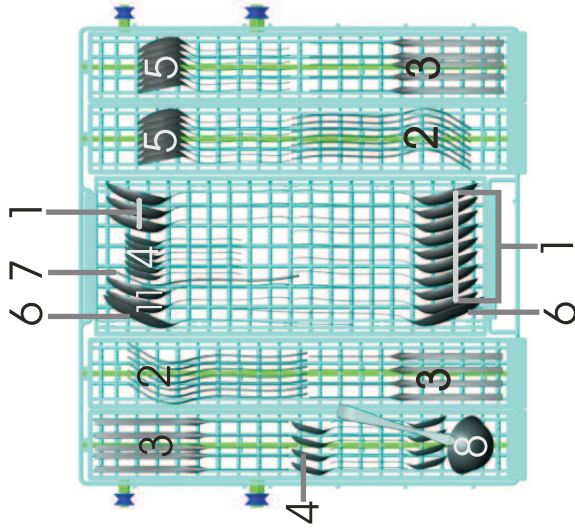


Taniere na polievku



Oválne misky

3. Kôš na príbory:



1 Polievkové lyžice



5 Lyžice na dezert



2 Vidličky



6 Servírovacie lyžice



3 Nože



7 Servírovacie vidličky



4 Čajové lyžice



8 Naberáčky na štavu



Informácie o porovnávacích skúškach v súlade s EN 50242

Kapacita: 14 súprav riadu

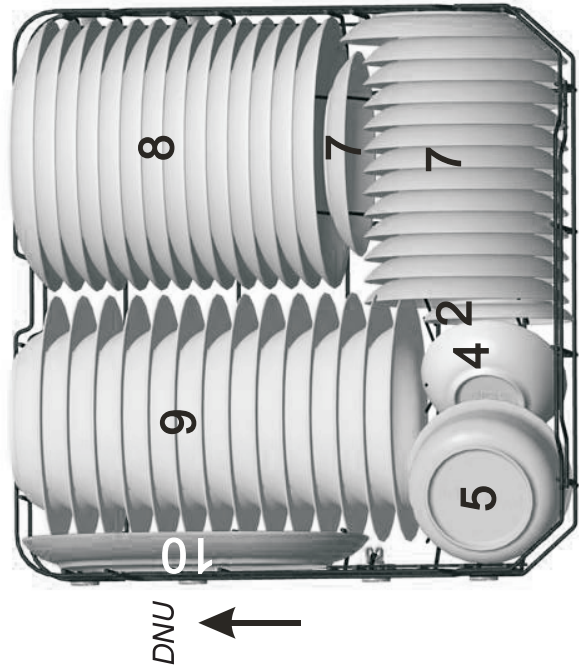
Pozícia horného koša: dolná pozícia

Program: Eco

Nastavenie leštidla: 6

Nastavenie zmäkčovača: H4

2. Dolný kôš



Tabuľka technických údajov

Technické údaje pre umývačku do domácnosti podľa predpisov EÚ č. 1059/2010:

Výrobca	GORENJE
Typ/popis	GV63214
Počet súprav riadu	14
Energetická trieda (1)	A+
Ročná spotreba energie (2)	299 kWh
Spotreba energie na štandardný umývací cyklus	1.04 kWh
Spotreba energie vo vypnutom stave	0.45 W
Spotreba energie v pohotovostnom režime	0.49 W
Ročná spotreba vody (3)	3500 liter
Účinnosť sušenia (4)	A
Štandardný umývací cyklus (5)	ECO 50°C
Dĺžka programu štandardného umývacieho cyklu	170 min
Hladina hluku	49 dB(A) re 1 pW
Montáž	samostatne stojaca umývačka riadu
Možnosť vstavania	Áno
Výška	81.5 cm
Šírka	59.8 cm
Hĺbka (vrátane konektorov)	55 cm
Príkon	1930 W
Menovité napätie / kmitočet	220-240 V~ / 50 Hz
Tlak vody (hydrodynamický tlak)	0.4-10 bar = 0.04-1 Mpa

POZNÁMKA

- 1 A + + + (najvyššia účinnosť) až D (najnižšia účinnosť)
- 2 Spotreba energie 299 kWh za rok na základe 280 štandardných umývacích cyklov s použitím studenej vody a programov s nižšou energetickou spotrebou. Skutočná spotreba energie závisí od spôsobu používania spotrebiča.
- 3 Spotreba vody 3500 litrov za rok na základe 280 štandardných umývacích cyklov. Skutočná spotreba vody závisí od spôsobu používania spotrebiča.
- 4 A (najvyššia účinnosť) až G (najnižšia účinnosť)
- 5 Tento program je vhodný na umývanie bežne znečisteného riadu a zároveň ide o najúčinnjší program v zmysle spotreby energie a vody pre túto kategóriu riadu.
Prístroj spĺňa európske normy a predpisy v súčasnom znení:
 - LVD 2006/95/EC
 - EMC2004/108/EC
 - EUP 2009/125/EC

Vyššie uvedené hodnoty boli namerané za špecifických pracovných podmienok v súlade s príslušnými normami. Výsledky sa môžu významne líšiť v závislosti od množstva a miery znečistenia riadu, tvrdosti vody, množstva umývacieho prostriedku a pod.

Tento návod na použitie je spracovaný podľa noriem a predpisov Európskej únie.