

Upute za rad

Perilica rublja

Poštovani kupci,

Zahvaljujemo vam na odabiru ovog kvalitetnog proizvoda tvrtke ASKO.

Nadamo se da će zadovoljiti vaša očekivanja i potrebe te vam još dugo godina pouzdano služiti. Skandinavski dizajn kombinacija je čistih linija, svakodnevne funkcionalnosti i visoke kvalitete. To su ključne značajke svih naših proizvoda. Stoga su i visoko cijenjeni diljem svijeta.

Da biste svoj novi aparat najbolje iskoristili, preporučujemo da prije početka njegova korištenja pročitate upute za rad. Upute za rad također sadrže informacije o tome kako možete pomoći u zaštiti okoliša.

ASKO W6984

 **ASKO**

Sadržaj

Prije prvog korištenja aparata	4	Pranje	11
Zaštita pri transportu	4	Sortirajte rublje.	11
Ambalaža	4	Uključivanje glavnog prekidača	11
Vrata perilice	4	Otvaranje vrata perilice i stavljanje rublja	11
Odabir jezika	4	Prema potrebi dodajte deterdžent i omekšivač tkanina	11
Opcije prikaza vremena	4	Odabir programa	12
Postavljanje sata	4	Mogućnosti odabira	14
Provjera tvrdoće vode	4	Zatvorite vrata perilice i pritisnite tipku Start/Stop	16
Sigurnosne upute	5	Nakon završetka programa	16
Općenito	5	Postavke	18
Instalacija	5	Možete promijeniti sljedeće postavke:	18
Funkcija zaštite od prelijevanja	5	Zaštitu za djecu	18
Prijevoz/zimsko skladištenje	5	Otvaranje vrata	18
Recikliranje	5	Temperatura	18
Sigurnost djece	6	Dodatna ispiranja	19
Pazite na djecu!	6	Prethodno namakanje	19
Zaštitu za djecu	6	Funkcija protiv gužvanja	19
Opis perilice rublja	7	Sat	19
Odjeljak za deterdžent	7	Glasnoća zvuka	20
Savjeti prije upotrebe perilice	8	Opcija centrifugiranja	20
Sortiranje rublja	8	Odabir jezika	20
Odjeća	8	Povratak na prethodne postavke	20
Oznake na rublju	8	Održavanje i čišćenje	21
Simboli na oznakama za rublju	8	Čišćenje sifona i odvodne pumpe	21
Šareni pamuk	8	Čišćenje odjeljka za deterdžent	21
Neizbijeljeno platno	8	Čišćenje aparata izvana	21
Vuna	9	Čišćenje unutrašnjosti aparata da bi se uklonilo neugodan miris	21
Viskoza i sintetika	9	Ispiranje otvora ispod rebra	22
Uklanjanje mrlja	9	Ako je voda tvrda	22
Ublažavanje alergijskih reakcija	9		
Ušteda vremena i električne energije	9		
Visoka razina vode	9		
Ekonomičnost i učinkovitost	9		
Deterdženti	9		
Bojenje tkanina	10		

Sadržaj

Otklanjanje poteškoća	23
Vrata perilice ne otvaraju se	23
Aparat se ne uključuje	23
Poruke o pogreškama	24
Tehničke informacije	25
Informacije o oznakama s podacima o potrošnji električne energije	25
Informacije za institut koji obavlja testiranje	26
Tehnički podaci	26
Zaštita pri transportu	27
Instalacija	28
Smještanje perilice rublja	28
Podešavanje nogica	28
Priključivanje na dovod vode	28
Priključivanje na odvod	28
Električne instalacije	29
Servisiranje	30
Prije kontaktiranja servisa	30
Brzi vodič	32

Prije prvog korištenja aparata

Zaštita pri transportu

Prije instalacije perilice uklonite sve uređaje za zaštitu pri transportu. Pročitajte poglavlje "Zaštita pri transportu".

Ambalaža

Otpadni materijal sortirajte u skladu s lokalnim propisima.

Vrata perilice

- Vrata perilice ne mogu se otvoriti dok se ona ne priključi na napajanje.
- Da biste ručno otvorili vrata, pročitajte odjeljak "Vrata perilice se ne otvaraju" u poglavlju "Otklanjanje poteškoća".
- Perilica se ne može pokrenuti dok su vrata otvorena.
- Da biste otvorili vrata perilice dok program radi, pročitajte odjeljak "Zatvorite vrata i pritisnite tipku Start/Stop" u poglavlju "Pranje".

Odabir jezika

Nakon priključivanja aparata i prvog uključivanja sustav će od vas tražiti da odaberete jezik zaslona. Učinite sljedeće:

1. Okrenite programator i odaberite nešto od sljedećeg. US English, English, Svenska, Dansk, Norsk, Suomi, Français, Deutsch, Italiano, Espanol, Русский, Nederlands.
2. Pritisnite tipku u sredini programatora ili Start/Stop da biste spremili postavku i prebacili se na postavke prikaza sata i vremena.

Opcije prikaza vremena

Na zaslonu se prikazuje vrijeme.

1. Okrenite programator kako biste odabrali prikaz 12 sati, 24 sata ili preostalo vrijeme programa. Pritisnite programator ili Start/Stop da biste potvrdili postavku.

Nakon odabira otvara se izbornik za postavljanje sata.

Postavljanje sata

1. Okrećite programator dok se ne prikaže točan sat. Pritisnite programator da biste potvrdili.

2. Okrećite programator dok se ne prikažu točne minute. Pritisnite programator ili Start/Stop da biste potvrdili postavku.

Nakon odabira otvara se izbornik s programima.

Provjera tvrdoće vode

Količina potrebnog deterdženta ovisi, između ostalog, o tvrdoći vode. Detalje potražite na pakiranju deterdženta. Nazovite lokalno vodovodno poduzeće i provjerite tvrdoću vode u svojem području.

NAPOMENA!

Svaka se perilica tvornički testira prije isporuke. Pri tome mala količina vode može ostati u odvodnoj pumpi, iako to ne utječe na kvalitetu i ne oštećuje perilicu.

Pogledajte Brzi vodič na zadnjoj stranici



Općenito

- Pročitajte upute za rad i čuvajte ih na sigurnom mjestu.
- Instalacije vode i električne energije, ako su potrebne, mora izvesti stručnjak.
- Aparat se smije koristiti samo za pranje rublja kao što je opisano u ovom priručniku. Aparat nije namijenjen za kemijsko čišćenje.
- Koristite samo deterdžent namijenjen pranju u perilici!
- Prije korištenja perilice uklonite sve uređaje za zaštitu pri transportu. Pročitajte poglavlje "Zaštita pri transportu".
- Popravke i održavanje koji se odnose na sigurnost ili učinkovitost mora obavljati kvalificirana osoba.
- Oštećene kabele za napajanje smije mijenjati samo kvalificirani električar.
- Aparat nije namijenjen za korištenje od strane osoba (čak i djece) s fizičkim ili mentalnim smetnjama ili nedovoljnim iskustvom i znanjem. Te osobe moraju dobiti upute o korištenju aparata od osobe koja je odgovorna za njihovu sigurnost.
- Djeca uvijek moraju biti pod nadzorom kako bi se osiguralo da se neće igrati s aparatom.
- U isporučenoj plastičnoj vrećici pronaći ćete alat za otvaranje vrata perilice u hitnom slučaju.

Instalacija

Pročitajte poglavlje "Instalacija".

Funkcija zaštite od prelijevanja

Ako se razina vode u perilici podigne iznad normalne razine, funkcija zaštite od prelijevanja počinje pumpati vodu i isključuje priključak za vodu. Ako razina vode ne padne u roku od 60 sekundi, program se prekida.

Prijevoz/zimsko skladištenje

Ako aparat treba transportirati ili uskladištiti u negrijanoj prostoriji u kojoj temperatura može pasti ispod nule, učinite sljedeće:

- Ispraznite filter i odvodnu pumpu Pročitajte poglavlje "Održavanje i čišćenje".
- Zatvorite priključak za vodu, otpustite priključnu cijev prema ulaznom ventilu i ispuštite vodu iz ventila i cijevi.
- Nakon pražnjenja pumpe u aparatu može ostati mala količina vode. To ne utječe na kvalitetu i ne oštećuje aparat.

Recikliranje

Ovaj se aparat proizvodi tako da se može reciklirati, a nosi i odgovarajuće oznake. Da biste spriječili ozljede, aparat se nakon odluke o odlaganju mora onesposobiti. Informacije o tome gdje i kako možete pravilno reciklirati aparat zatražite od lokalnih službi.

Sigurnost djece

Pazite na djecu!

- Uvijek zatvorite vrata perilice i pokrenite program odmah nakon stavljanja deterdženta.
- Nemojte dopustiti maloj djeci da koriste perilicu rublja ili se igraju s njom.
- Deterdžent i sredstvo za omekšavanje tkanina čuvajte podalje od djece.
- Da biste spriječili djecu da pokreću programe ili mijenjaju programe koji su u tijeku, možete aktivirati funkciju zaštite za djecu.

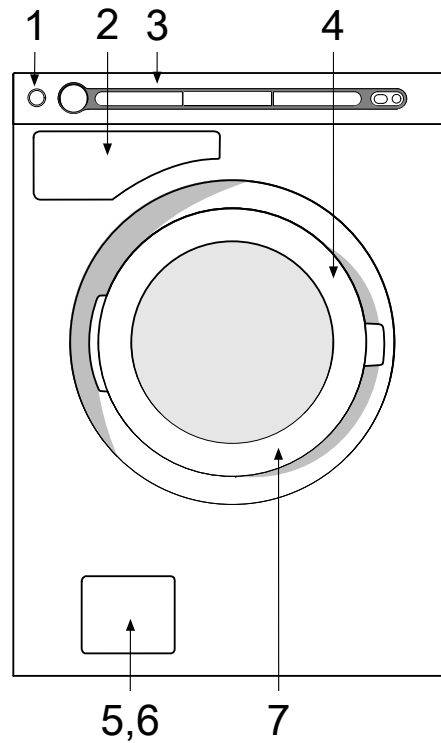
Zaštitu za djecu

Možete aktivirati opciju zaštite za djecu da biste spriječili da djeca pokrenu aparat. Opciju zaštite za djecu možete deaktivirati istovremenim pritiskom tipke Start/Stop i programatora (velika strelica). Opcija zaštite za djecu privremeno se deaktivira na tri minute.

1. Okrećite programator dok se na zaslonu ne prikaže zaštita za djecu.
2. Ponovno pritisnite programator da biste pristupili izborniku s opcijama na desnoj strani zaslona.
3. Okrenite programator da biste odabrali uključeno ili isključeno.
4. Pritisnite programator kako biste spremili postavku.
5. Ako ne želite birati druge postavke, okrenite programator u smjeru suprotnom od kazaljke na satu na željeni program.

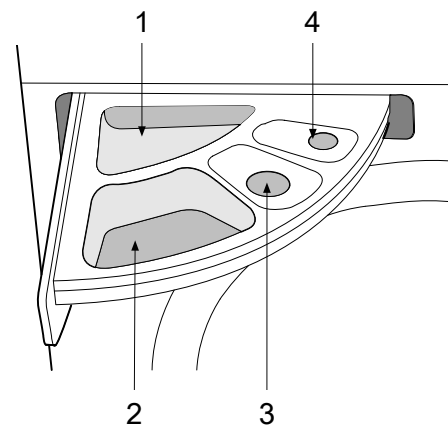
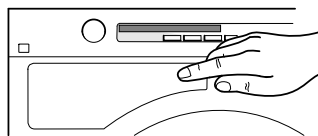
Opis perilice rublja

1. Glavni prekidač
2. Odjeljak za deterdžent
3. Ploča s programima
4. Pločica sa serijskim brojem (s unutarne strane vrata perilice)
5. Filter odvodne pumpe
6. Poklopac odvodne pumpe
7. Vrata perilice



Odjeljak za deterdžent

1. Pretpranje
2. Glavno pranje
3. Tekući deterdžent za glavno pranje.
4. Tvornički omekšivač



Savjeti prije upotrebe perilice

U nastavku je nekoliko savjeta koji vam mogu pomoći prije početka upotrebe perilice.

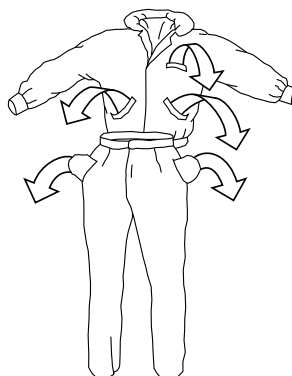
Sortiranje rublja

Sortirajte rublje prema:

- zaprljanju
- boji
- materijalu

Odjeća

1. Zatvorite patent-zatvarače i čičak-trake kako ne bi oštetili tkanine.
2. Nova šarena odjeća može sadržavati višak boje pa je prvih nekoliko puta treba prati odvojeno.
3. Preokrenite osjetljivu odjeću. Time ćete smanjiti opasnost od stvaranja mucica i gubitka boje.
4. Ispraznite džepove i perite ih preokrenute.



Oznake na rublju

Pročitajte oznaku za pranje na odjeći. U tablici u nastavku prikazani su odgovarajući programi za različite materijale i količine rublja. Ako koristite moderne perilice i deterdžente, primjerice u tabletama, obično možete koristiti programe s nižim temperaturama. Dobro bi bilo primijeniti metodu pokušaja i pogreške da biste utvrdili koji način daje najbolje rezultate.

Simboli na oznakama za rublju

Primjeri uputa za pranje i preporučenih programa. Uvijek poštujujte upute za pranje svakog komada odjeće.

Oznake na rublju	Materijal	Program	Punjenje
	Pamuk, laneno platno, bijelo i svijetlo rublje.	Colour/White (Bijelo/šareno) 60 °C do 95 °C	puni bubanj
	Pamuk, laneno platno, pamuk/poliester. Svijetlo i tamno rublje.	Quick (Brzo) 60 °C	pola bubnja
	Akril, viskoza, modal, acetat, poliester, poliamid i elasthan. Svijetlo i tamno rublje.	Easy Care (Rublje koje se lako pere) 40 °C	pola bubnja
	Vuna, svila i druga osjetljiva odjeća	Wool (Vuna)/Hand (Ru no pranje) 30 °C do 40 °C	trećina bubnja

Šareni pamuk

Šareno pamučno rublje s uputom za pranje 60 °C prvi put treba prati na 60 °C da bi se uklonio višak boje. Ako to ne učinite, postoji opasnost od stalnog puštanja boje. Upotrijebite deterdžent bez izbjeljivača da biste sačuvali boju tkanine.

Neizbijeljeno platno

Neizbijeljeno platno treba prati na 60 °C, deterdžentom bez izbjeljivača ili optičkih izbjeljivača. Jako zaprljano platno povremeno se može prati na višim temperaturama, ali ne često jer toplina može uništiti sjaj i čvrstoću platna.

Savjeti prije upotrebe perilice

Vuna

Te su tkanine označene za strojno ili ručno pranje. Program Wool (Vuna) jednako je nježan kao ručno pranje.

Vuna je posebno osjetljiva na postupke kao što je pranje.

Ako ne želite upotrijebiti centrifugiranje, možete iscijediti vodu frotirskim ručnicima. U tom slučaju odaberite Bez centrifugiranja.

Da biste saznali kako možete odabrati tu postavku, pročitajte poglavlje "Pranje". Međutim, većina odjeće može izdržati kratko centrifugiranje. Odaberite kratko centrifugiranje odabirom brzine od 800 o/min. ili manje.

Viskoza i sintetika

Materijali od viskoze i neka sintetička vlakna vrlo su osjetljivi te zahtijevaju mnogo mjesta kako se ne bi gužvali. Prije pranja napunite bubanj samo do polovine i odaberite brzinu centrifugiranja od 800 o/min. ili manje.

NAPOMENA!

Viskoza i acetati krhki su kada su vlažni.

Uklanjanje mrlja

Program za automatsko uklanjanje mrlja može se koristiti za sljedeće vrste mrlja: od čokolade, krvi, crnog vina, jaja, trave, mliječnih proizvoda, čaja/kave, mrlje od masti/ulja i borovnica. Program je prikladan za pranje pamuka, mješavine pamuka/sintetike i sintetike.

NAPOMENA!

Za uklanjanje mrlja uvijek je važno što prije obraditi mrlju. Ako se mrlja ostavi da se osuši, kasnije se teško uklanja. Važno je i pažljivo ostrugati dio mrlje koji se nalazi na površini tkanine. U perilicu nemojte stavljati više od 2,5 kg rublja.

Ublažavanje alergijskih reakcija

Perilica ima opciju superispiranja. Ona je prikladna za osobe s osjetljivom kožom poput alergičara i male djece.

Ušteda vremena i električne energije

Program Colour/White (Bijelo/šareno) koristite za uštedu vremena i električne energije. Ovaj program ima kraće glavno pranje od Normal (Normalno), ali je često dovoljan za malo zaprljano rublje.

Visoka razina vode

Ako vam je potrebno više vode za glavno pranje i ispiranja, možete upotrijebiti opciju Visoka razina vode. Visoka razina vode primjenjuje se automatski u programu za ručno pranje vune.

Ekonomičnost i učinkovitost

Mnogo električne energije možete uštedjeti ako ne budete koristili programe s višim temperaturama od potrebne.

- Primjerice, odaberite Quick (Brzo) ako morate samo osvježiti košulje ili odjeću. Time ćete uštedjeti i vodu i energiju.
- Ako odaberete veliku brzinu centrifugiranja, time ćete smanjiti potrošnju električne energije pri sušenju u sušilici ili ormaru za sušenje.
- Kada koristite programe Heavy (Vrlo zaprljano), Colour/White (Bijelo/šareno) i Normal (Normalno), uvijek dokraja napunite bubanj.
- Izbjegavajte pretpranje. Moderne perilice i deterdženti učinkovito peru i bez pretpranja. Pretpranje je potrebno samo za jako zaprljano rublje.

Deterdženti

Ekološki deterdženti manje štete okolišu.

Prekomjerno doziranje deterdženta ne daje bolje rezultate pranja; ono samo ima veći utjecaj na okoliš.

Pokušajte upotrijebiti manje deterdženta, a dozu povećajte samo ako niste zadovoljni rezultatima pranja.

Savjeti prije upotrebe perilice

Bojenje tkanina

Ako želite obojiti tkaninu u perilici, odaberite program Colour/White (Bijelo/šareno) s opcijom superispiranja. Odaberite temperaturu prema preporukama proizvođača boje.

Ako je materijal koji namjeravate bojiti mješavina poput mješavine poliestera i pamuka, odaberite manju brzinu centrifugiranja.

NAPOMENA!

Ulijte boju izravno u bubanj, a ne u odjeljak za deterđent. Nakon bojenja pokrenite još jednom isti program, ali bez rublja. Upotrijebite normalnu količinu deterđenta.

NAPOMENA!

Iz ekoloških razloga ne preporučujemo vam korištenje jakih kemikalija.

Pri korištenju sredstava za izbjeljivanje ili uklanjanje mrlja, postoji opasnost od hrđanja (koroziije) i gubitka boje perilice.

Pranje

1 Sortirajte rublje.

Pročitajte poglavlje "Savjeti prije upotrebe perilice".

Grudnjake sa žicom stavite u mrežicu.

Ispraznite džepove. Kovanice, čavlići i slično mogu izazvati oštećenja aparata i tkanina. Prije pranja pročitajte poglavlje "Savjeti".

2 Uključivanje glavnog prekidača

3 Otvaranje vrata perilice i stavljanje rublja

Ako su vrata perilice zatvorena, pritisnite gumb za otvaranje vrata (simbol ključa). Vrata se otvaraju nakon što perilica ispusti svu vodu. Stavite rublje. Na grafikonu programa pranja prikazane su količine rublja po programima.

4 Prema potrebi dodajte deterdžent i omekšivač tkanina

Na pakiranju deterdženta navedene su preporuke u vezi s doziranjem deterdženta. U rublje se može staviti do 8 kg rublja. Ako se u perilici nalazi mala količina rublja, možete staviti manje deterdženta.

Deterdžent u prašku

Uspite prašak u odjeljak za glavno pranje i, prema potrebi, za pretpranje.

Tekući deterdžent

Ako koristite tekući deterdžent, slijedite preporuke proizvođača deterdženta. Preporučujemo da s vrlo gustim tekućim deterdžentima uvijek koristite kuglu za pranje.

Kugla ili mrežica za pranje

Ako koristite kuglu ili mrežicu za pranje, stavite ih izravno u bubanj i odaberite program bez pretpranja.


NAPOMENA!

Prekomjerno doziranje deterdženta ne daje bolje rezultate pranja; ono samo ima veći utjecaj na okoliš.

Pokušajte upotrijebiti manje deterdženta, a dozu povećajte samo ako niste zadovoljni rezultatima pranja.

Tvornički omekšivač

Ulijte omekšivač za tkanine u odjeljak sa

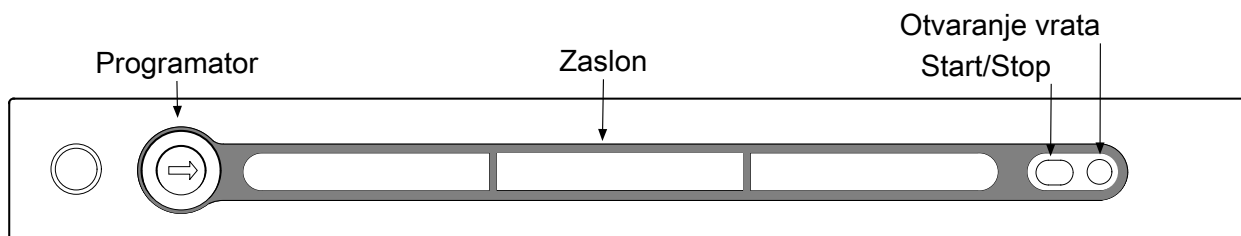
simbolom . Slijedite preporuke na pakiranju omekšivača.

NAPOMENA!

Nemojte puniti preko maksimalne razine označene na odjeljku. U suprotnom će omekšivač prerano stići do rublja, a to će smanjiti učinak pranja.

Pranje

5 Odabir programa



Odaberite program okretanjem programatora. Na zaslonu se prikazuju naziv i vrijeme završetka odabranog programa. Pokrenite program pritiskom tipke Start/Stop ili pritisnite tipku u sredini programatora kako biste nastavili i zatim odaberite opcije.

1. Auto (Automatski)

Ovaj program automatski podešava duljinu glavnog pranja i broj ispiranja količini i vrsti rublja u perilici.

2. Stain prog (Program za uklanjanje mrlja)

Prije pranja potražite informacije o uklanjanju mrlja u odjeljku Savjeti.

- Ponovno pritisnite programator (velika strelica) da bi se prikazao simbol mrlje. Odaberite odgovarajuću vrstu mrlje okretanjem programatora.
- Ponovno pritisnite programator (velika strelica) da bi se prikazao simbol tkanine. Odaberite željenu vrstu tkanine.
- Slijedite preporuke za doziranje s pakiranja deterdženta.
- za mrlje od crnog vina, čaja/kave, borovnice i čokolade preporučujemo da dodate pola preporučene količine deterdženta u odjeljak za pretpranje.
- Temperaturu možete odabrati po želji pa stoga upotrijebite najvišu temperaturu koja je preporučena za svaku vrstu odjeće.

3. Time program (Vremenski određeni program)

Ovaj program prilagođava se određenom trajanju ili vremenu završetka. Međutim, pri korištenju programa važno je odabrati temperaturu i trajanje u skladu sa zaprljanjem rublja. Brzinu centrifugiranja možete odabrati po želji.

4. Heavy (Vrlo zaprljano)

Program za jako zaprljano rublje s nečistoćom koja se mora potpuno otopiti prije glavnog pranja. Za to se koristi pretpranje. Perilica prilagođava trajanje programa i potrošnju vode količini rublja.

5. Normal (Normalno)

Program za normalno do jako zaprljano bijelo i šareno rublje. Temperaturu možete odabrati po želji, stoga pratite upute za pranje za svaku vrstu odjeće. 60 °C prikladna je temperatura za jako zaprljanu pamučnu odjeću, kao i za rublje koje se nosi izravno na koži. Odaberite 40 °C ako je rublje manje zaprljano. Brzinu centrifugiranja možete odabrati po želji. Perilica prilagođava trajanje programa i potrošnju vode količini rublja.

Pranje

6. Colour/White (Bijelo/šareno)

Standardni program za malo do umjereno zaprljano rublje. Temperaturu možete odabrati po želji pa stoga slijedite upute za svaku vrstu odjeće. Odjeća koja se nosi izravno na koži mora se prati na 60 °C. Vrlo malo zaprljano rublje često se dobro opere već na 40 °C. Brzinu centrifugiranja možete odabrati po želji.

7. Quick (Brzo)

Brzi program za rublje koje treba samo osvježiti. program se može pokrenuti na bilo kojoj temperaturi pa stoga slijedite upute za svaku vrstu odjeće. Što je niža odabrana temperatura, kraće je trajanje programa. Odjeća koja se nosi izravno na koži mora se prati na 60 °C. Brzinu centrifugiranja možete odabrati po želji.

8. Easy Care (Rublje koje se lako pere)

Program za sintetiku, miješana vlakna i pamuk koji se lako pere. Program koristi visoku razinu vode pa je prikladan i za jastuke, prekrivače i slično. Pažljivo pročitajte upute za pranje i ne zaboravite da se, primjerice, omekšivač tkanina ne smije koristiti ako odjeća sadrži membrane. Možete odabrati temperaturu pranja do 60 °C i brzinu centrifugiranja do 1200 o/min.

9. Synthetics (Sintetika)

Program za osjetljivu odjeću od sintetičkih vlakana, miješanih vlakana, viskoze i pamuka koji se lako pere. Maksimalna temperatura je 60 °C, ali slijedite upute za pranje na odjeći. Većina sintetičkih materijala očisti se na 40 °C. Odjeća koja se nosi izravno na koži mora se prati na 60 °C. Maksimalna brzina centrifugiranja iznosi 800 o/min.

10. Wool (Vuna)

Nježni program pranja za vunu, svilu i odjeću koja se mora prati ručno. Najviša dostupna temperatura iznosi 40 °C. Ovaj program ima kratki ciklus centrifugiranja. Maksimalna brzina centrifugiranja iznosi 800 o/min.

11. Hand (Ru no pranje)

Nježni program pranja za vunu, svilu i odjeću koja se mora prati ručno. Najviša temperatura je 30 °C. Ovaj program ima kratki ciklus centrifugiranja. Maksimalna brzina centrifugiranja iznosi 800 o/min.

12. Rinse (Ispiranje)

Ovaj program obavlja jedno hladno ispiranje + centrifugiranje. Prikladan je za rublje koje treba samo ovlažiti te za pranje krpa.

13. Spin (Centrifugiranje)

Koristi se samo za centrifugiranje rublja.

14. Drain (Ispuštanje vode)

Koristi se kada želite samo ispustiti vodu iz perilice.

Pranje

Grafikon programa

Program	Pretpranje	Temperatura °C	Broj ciklusa ispiranja	Brzina centrifugiranja o/min	Maksimalno punjenje (kg)	Potrošnja vode (otprilike l)	Potrošnja električne energije (otprilike, u kWh)	Trajanje pranja (otprilike, u satima i minutama)
1. Auto (Automatski)		¹⁾						
2. Stain prog (Program za uklanjanje mrlja)								
3. Time program (Vremenski određeni program)								
4. Heavy (Vrlo zaprljano)	X	95	5	1800	8	85	2,2	2:45
	X	60	5	1800	8	75	1,1	2:40
5. Normal (Normalno)		60 ²⁾	3	1800	8	65	1,10	3:20
		40 ³⁾	3	1800	8	65	0,67	2:57
6. Colour/White (Bijelo/šareno)		60	3	1800	8	60	1,2	1:40
7. Quick (Brzo)		40	3	1800	4,0	35	0,4	0:50
8. Easy Care (Rublje koje se lako pere)		40 ²⁾	2	1200	4,0	50	0,5	1:20
9. Synthetics (Sintetika)		40	4	800	2,5	40	0,4	1:20
10. Wool (Vuna)		30	3	800	2,7	70	0,5	0:50
11. Hand (Ru no pranje)		30	3	800	2,7	70	0,5	0:50
12. Rinse (Ispiranje)			1	1800	4,0	15	0,1	0:20
13. Spin (Centrifugiranje)				1800	4,0		0,1	0:15
14. Drain (Ispuštanje vode)								0:01

1) Kratki program za institute za testiranje, maksimalno 1/2 punjenja.

2) Testni program za priključak hladne vode u skladu s EN 60456. Za velike količine deterdženta preporučujemo da uklonite odjeljak i dodate deterdžent izravno u odjeljak.

3) Program 40 °C za testne institute. Opcija 40 °C mora biti odabrana.

U gornjoj tablici navedeno je nekoliko primjera potrošnje električne energije, vode i trajanja programa uz različite postavke. Potrošnja ovisi o tlaku vode, tvrdoći vode, temperaturi dovodne vode, temperaturi u prostoriji, količini i sadržaju punjenja, varijacijama u potrošnji električne energije i odabranim opcijama. U navedenim primjerima postavka ispiranja podešena je na Normalno i nisu odabrane nikakve opcije.

Ako koristite velike količine deterdženta, primjerice rastresitog praška, i primijetite da količina koju želite upotrijebiti ne može stati u odjeljak, možete ukloniti umetak i staviti deterdžent izravno u odjeljak. Preporučujemo da svi instituti za testiranje uklonite umetak ako koriste velike količine deterdženta.

6 Mogućnosti odabira

Opcije za prilagođavanje programa možete odabrati kako biste pranje prilagodili svojim posebnim zahtjevima. Dostupne opcije ovise o odabranom programu. Ako je opcija dostupna za odabrani program, simbol se prikazuje na zaslonu.

Aparat pamti opcije koje ste odabrali za svaki program (s jednom iznimkom – odgoda početka rada). Sljedeći put kada odaberete program još uvijek možete promijeniti odabrane opcije.

Pranje







Temperatura

- Odaberite temperaturu pritiskanjem programatora (velika strelica) dok se ne prikaže temperatura.
- Okrećite programator dok se ne prikaže ispravna temperatura. Možete odabrati temperature od hladne do 95 °C. Ako odaberete hladnu, temperatura pranja bit će jednaka temperaturi vode koja ulazi u perilicu. Za program Wool (Vuna) ne možete odabrati temperaturu višu od 40 °C, a za Hand (Ru no pranje) ne možete odabrati višu od 30 °C. Maksimalna temperatura za program Time program (Vremenski određeni program) iznosi 60 °C.
- Pritisnite tipku Start/Stop da biste započeli program ili pritisnite programator da biste odabrali druge opcije.




Centrifugiranje


- Odaberite brzinu centrifugiranja pritiskanjem programatora dok se ne prikaže centrifugiranje.
- Okrećite programator dok se ne prikaže ispravna brzina. Možete odabrati brzine od 400 do 1800 o/min,  (bez centrifugiranja) ili  (bez ispuštanja vode). Maksimalna brzina centrifugiranja ovisi o odabranom programu. Na zaslonu se prikazuje brzina.
-  znači da program ne obuhvaća centrifugiranje i završava ispuštanjem vode.
-  Bez ispuštanja vode znači da program ne obuhvaća ciklus centrifugiranja i završava tako da zadržava vodu od zadnjeg ispiranja. Rublje ostaje pokriveno vodom iz zadnjeg ispiranja, što sprječava gužvanje. Ako ste odabrali "Bez ispuštanja vode", nakon završetka programa morate odabrati program Spin (Centrifugiranje) ili Drain (Ispuštanje vode) da biste ispustili vodu iz perilice prije otvaranja vrata.



Ispiranje

Broj ispiranja ovisi o odabranom programu. Ovu opciju upotrijebite ako želite povećati ili smanjiti broj ispiranja za odabrani program.  Opcija Ekonomično ispiranje ima jedno ispiranje manje.



Opcija Normalno ispiranje znači da program obavlja uobičajeni broj ispiranja.  Opcija Super Rinse (Superispiranje) ubacuje dva dodatna ciklusa ispiranja. Maksimalni broj ispiranja je sedam. Super Rinse (Superispiranje) se preporučuje osobama s jako osjetljivom kožom i/ili u područjima s jako mekom vodom.

1. Odaberite broj ispiranja pritiskanjem programatora dok se na zaslonu ne uključi simbol ispiranja.
2. Okrenite programator da biste odabrali broj ispiranja.
3. Pritisnite tipku Start/Stop da biste započeli program ili pritisnite programator da biste odabrali druge opcije.



Visoka razina vode

1. Visoka razina vode znači da se tijekom glavnog pranja i ciklusa ispiranja koristi dodatna količina vode. Opciju Visoka razina vode odaberite pritiskanjem programatora sve dok se ne uključi simbol Visoka razina vode.
2. Ova se opcija ne može koristiti s programima Auto (Automatski), Time program (Vremenski određeni program), Wool (Vuna), Hand (Ru no pranje), Rinse (Ispiranje), Spin (Centrifugiranje) i Drain (Ispuštanje vode).
3. Okretanjem programatora možete odabrati Normalna razina vode ili Visoka razina vode.
4. Pritisnite tipku Start/Stop da biste započeli program ili pritisnite programator da biste odabrali druge opcije.

NAPOMENA!

Perilica uzima dodatnu vodu za visoku razinu oko 15 minuta nakon početka glavnog pranja.

Pranje

Odgoda početka rada

Kada odaberete odgodu početka rada, perilica se pokreće 0,5 – 24 sata nakon što ste pritisnuli tipku Start/Stop. Ova se opcija ne može koristiti u programima Time program (Vremenski određeni program).

1. Odaberite odgodu početka rada pritiskanjem programatora dok se ne prikaže simbol sata i na desnoj strani zaslona se ne prikažu vremena početka i kraja programa.
2. Svakim okretanjem programatora dodajete pola sata do najviše 24 sata.

NAPOMENA!

Ne zaboravite pritisnuti tipku Start/Stop za početak programa.

NAPOMENA!

Provjerite je li odjeljak za deterdžent potpuno suh prije dodavanja deterdženta, u suprotnom postoji opasnost da će se zgrudati prije pokretanja programa.

7 Zatvorite vrata perilice i pritisnite tipku Start/Stop

Preostalo vrijeme

Preostalo vrijeme prikazuje se u satima i minutama. Nakon što ste odabrali program, prikazuje se njegovo procijenjeno trajanje. Ono može ovisiti o temperaturi vode koja ulazi u perilicu i količini rublja. Ako je trajanje programa dulje od prethodnog pranja s istim programom, na zaslonu se prikazuje "0:01" do kraja programa. To je normalno! Pri sljedećem korištenju programa pod sličnim uvjetima, procjena trajanja bit će preciznija.

Dodavanje i uklanjanje rublja nakon početka programa

Ako želite dodati ili ukloniti rublje nakon početka programa, možete ga prekinuti pritiskom i zadržavanjem tipke za otvaranje vrata (simbol ključa) na tri sekunde. Nakon ponovnog pokretanja perilice dodajte deterdžent (ako je potrebno) i zatvorite vrata. Perilica automatski nastavlja program od točke prekida.

Zaustavljanje ili promjena programa

Program možete prekinuti pritiskom tipke Start/Stop na tri sekunde. Na zaslonu se pojavljuje "Stop". Da biste ponovno pokrenuli perilicu, odaberite novi program, dodajte deterdžent (ako je potrebno) i pritisnite tipku Start/Stop.

NAPOMENA!

Ne otvarajte odjeljak za deterdžent dok perilica radi.

8 Nakon završetka programa

Nakon završetka programa na zaslonu se prikazuje "Kraj".

Nakon završetka programa vrata perilice automatski se otvaraju. Ako želite deaktivirati funkciju automatskog otvaranja vrata, pročitajte odjeljak "Odabir postavki".

- Izvadite rublje.
- Isključite glavni prekidač, time ćete uštedjeti električnu energiju.

Pranje

Ako u kući imate malu djecu ili životinje, nakon vađenja rublja zatvorite vrata perilice.

Pozadinska rasvjeta

Dvije minute nakon završetka programa pranja pozadinska rasvjeta zaslona prelazi u način uštede električne energije.

Postavke

Možete promijeniti sljedeće postavke:

- Zaštitu za djecu
- Otvaranje vrata
- Jezik
- Temperatura
- Dodatna ispiranja
- Prethodno namakanje
- Funkcija protiv gužvanja
- Sat
- Glasnoća zvuka
- Opcija centrifugiranja

Odabir postavki:

1. Pritišćite programator dok se na zaslonu s lijeve strane ne prikaže izbornik za odabir programa.
2. Okrećite programator dok se ne prikažu postavke.
3. Pritisnite programator.

Zaštitu za djecu

Možete aktivirati opciju zaštite za djecu da biste spriječili da djeca pokrenu aparat. Opciju zaštite za djecu možete deaktivirati istovremenim pritiskom tipke Start/Stop i programatora (velika strelica). Opcija zaštite za djecu privremeno se deaktivira na tri minute.

1. Okrećite programator dok se na zaslonu ne prikaže zaštita za djecu.
2. Ponovno pritisnite programator da biste pristupili izborniku s opcijama na desnoj strani zaslona.
3. Okrenite programator da biste odabrali uključeno ili isključeno.
4. Pritisnite programator kako biste spremili postavku.
5. Ako ne želite birati druge postavke, okrenite programator u smjeru suprotnom od kazaljke na satu na željeni program.

Otvaranje vrata

Zadana je postavka automatsko otvaranje vrata perilice nakon završetka programa. Ako iz bilo kojeg razloga ne želite da se vrata otvaraju automatski, aparat možete programirati tako da se vrata otvaraju samo kada pritisnete tipku za otvaranje vrata (simbol ključa).

1. Okrećite programator dok se na sredini zaslona ne prikaže Automatsko otvaranje vrata.
2. Ponovno pritisnite programator da biste pristupili izborniku s opcijama na desnoj strani zaslona.
3. Okrenite programator da biste odabrali uključeno ili isključeno.
4. Pritisnite programator kako biste spremili postavku.
5. Ako ne želite birati druge postavke, okrenite programator u smjeru suprotnom od kazaljke na satu na željeni program.

Temperatura

1. Okrećite programator dok se na sredini zaslona ne prikaže Temperatura.
2. Ponovno pritisnite programator da biste pristupili izborniku s opcijama na desnoj strani zaslona.
3. Okrenite programator i odaberite °C ili °F.
4. Pritisnite programator kako biste spremili postavku.
5. Ako ne želite birati druge postavke, okrenite programator u smjeru suprotnom od kazaljke na satu na željeni program.

Postavke

Dodatna ispiranja

Pri isporuci aparat je podešen tako da koristi po tri ispiranja u programima Normal (Normalno) i Colour/White (Bijelo/šareno). Ako u tim programima želite povećati broj ispiranja na pet, učinite sljedeće:

1. Okrenite programator i odaberite "Uključena dodatna ispiranja" za pet ispiranja ili "Isključena dodatna ispiranja" za tri ispiranja.
2. Jednom pritisnite tipku za otvaranje vrata da biste spremili postavku.

Prethodno namakanje

Ako se na rublju nalaze mrlje, primjerice od krvi, preporučujemo prethodno namakanje. Rublje će se namakati u hladnoj vodi prije početka programa pranja. Ova se opcija ne može odabrati s programima Time program (Vremenski određeni program), Wool (Vuna) i Hand (Ru no pranje).

1. Okrećite programator dok se na sredini zaslona ne prikaže Prethodno namakanje.
2. Ponovno pritisnite programator da biste pristupili izborniku s opcijama na desnoj strani zaslona.
3. Okrenite programator da biste odabrali uključeno ili isključeno.
4. Pritisnite programator kako biste spremili postavku.
5. Ako ne želite birati druge postavke, okrenite programator u smjeru suprotnom od kazaljke na satu na željeni program.

Funkcija protiv gužvanja

Ova opcija znači da će se bubanj okretati tri sekunde u minuti tijekom dva sata nakon završetka programa pranja. Funkcija sprječava "uležavanje" i gužvanje rublja.

Ova funkcija je korisna ako ne možete odmah izvaditi rublje.

1. Okrećite programator dok se na sredini zaslona ne prikaže Protiv gužvanja.
2. Ponovno pritisnite programator da biste pristupili izborniku s opcijama na desnoj strani zaslona.
3. Okrenite programator da biste odabrali uključeno ili isključeno.
4. Pritisnite programator kako biste spremili postavku.
5. Ako ne želite birati druge postavke, okrenite programator u smjeru suprotnom od kazaljke na satu na željeni program.

Sat

Podesite sat na 12 sati, 24 sata ili na prikaz preostalog vremena programa.

1. Pritišćite programator dok se na sredini zaslona ne prikaže Sat.
2. Ponovno pritisnite programator da biste pristupili izborniku s opcijama na desnoj strani zaslona.
3. Okrenite programator. Sada možete odabrati sat u formatu 12 sati ili 24 sata ili prikaz preostalog vremena programa.
4. Pritisnite programator kako biste spremili postavku.
5. Nakon što ste odabrali 12 ili 24 sata, automatski pristupate izborniku s postavkama sata.

Postavljanje sata

1. Okrećite programator dok se ne prikaže odgovarajuća vrijednost u satima.
2. Pritisnite programator kako biste spremili postavku.
3. Okrećite programator dok se ne prikaže odgovarajuća vrijednost u minutama.
4. Pritisnite programator kako biste spremili postavku.
5. Ako ne želite birati druge postavke, okrenite programator u smjeru suprotnom od kazaljke na satu na željeni program.

Postavke

Glasnoća zvuka

Možete odabrati upozorenje nakon dovršetka programa ili u slučaju greške.

1. Okrećite programator dok se na sredini zaslona ne prikaže Glasnoća zvuka.
2. Ponovno pritisnite programator da biste pristupili izborniku s opcijama na desnoj strani zaslona.
3. Okrećite programator da biste podesili glasnoću zvuka: isključeno, tiho, normalno, glasno.
4. Pritisnite programator kako biste spremili postavku.
5. Ako ne želite birati druge postavke, okrenite programator u smjeru suprotnom od kazaljke na satu na željeni program.

Opcija centrifugiranja

Ako imate problema s frekvencijama rezonancije koje prouzrokuje smještaj aparata, možete pokušati promijeniti postavku centrifugiranja. Odaberite jednu od četiri prethodno postavljene opcije.

Odabir jezika

1. Okrećite programator dok se na sredini zaslona ne prikaže Jezik.
2. Ponovno pritisnite programator da biste pristupili izborniku s opcijama na desnoj strani zaslona.
3. Okrenite programator i odaberite nešto od sljedećeg. US English, English, Svenska, Dansk, Norsk, Suomi, Français, Deutsch, Italiano, Espanol, Русский, Nederlands.
4. Pritisnite programator kako biste spremili postavku.
5. Ako ne želite birati druge postavke, okrenite programator u smjeru suprotnom od kazaljke na satu na željeni program.

Povratak na prethodne postavke

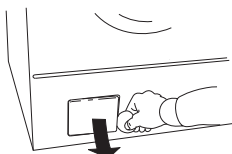
Da biste se vratili na izbornik s programima, pritisnite programator.

Održavanje i čišćenje

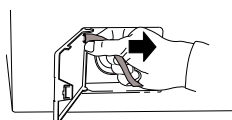
Čišćenje sifona i odvodne pumpe

Perilica ima sifon u kojem se nakupljaju mali predmeti poput kovanica i ukosnica. Da biste očistili sifon i odvodnu pumpu, učinite sljedeće:

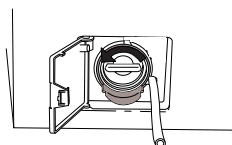
1. Provjerite je li iz perilice ispuštena voda i je li isključena iz napajanja.



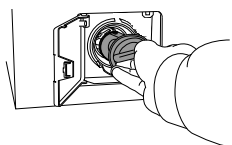
2. Otvorite vrata.



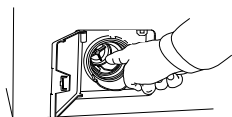
3. Otkvačite odvodnu cijev s priključka na unutarnjoj strani vrata i ispustite vodu u odgovarajući spremnik poput plitke posude.



4. Okrenite poklopac u smjeru suprotnom od kazaljke na satu da biste otvorili pumpu. Uklonite pokrov.



5. Uklonite sve predmete iz kućišta i poklopca pumpe. Također provjerite okreću li se lopatice pumpe sa stražnje strane.



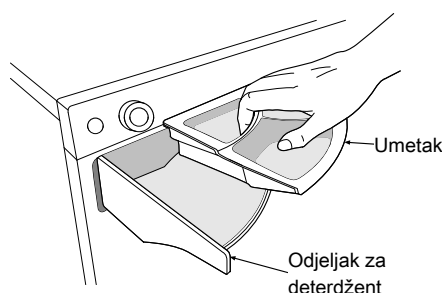
6. Pričvrstite poklopac, vratite odvodnu cijev na priključak i zatvorite pokrov.

Čišćenje odjeljka za deterdžent

NAPOMENA!

Ne perite odjeljak za deterdžent ili umetak u perilici posuđa!

Otvorite poklopac za deterdžent i uklonite umetak. Isperite umetak i oribajte ga četkom. Obrišite deterdžent koji je eventualno ostao u odjeljku. Vratite umetak u odjeljak za deterdžent.



Čišćenje aparata izvana

Očistite vanjštinu aparata i programator blagim sredstvom za čišćenje. Ne koristite otapala jer biste njima mogli oštetiti aparat.

NAPOMENA!

Nemojte prskati aparat vodom iz cijevi!

Čišćenje unutrašnjosti aparata da bi se uklonilo neugodan miris

Moderni deterdženti često omogućuju pranje odjeće na niskim temperaturama. To znači da se u aparatu može stvoriti mali talog. To može dovesti do stvaranja neugodnog mirisa.

Da biste to izbjegli, preporučujemo da jednom mjesečno pokrenete program 95 °C. Pri tome upotrijebite malu količinu deterdženta. U perilicu ne morate staviti rublje.

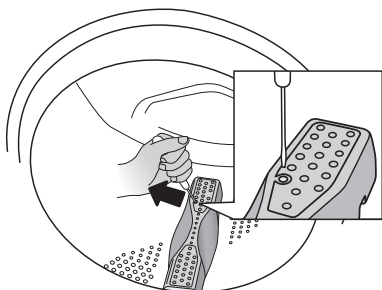
Održavanje i čišćenje

Ispiranje otvora ispod rebra

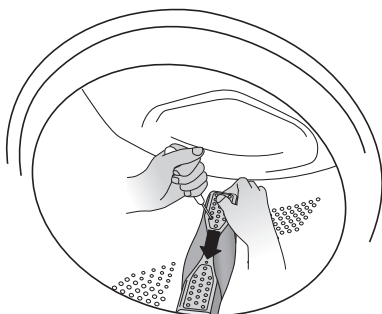
Ako sumnjate da su u bubanj mogli upasti predmeti poput čavlića ili spajalica za papir, provjerite prostor ispod rebra. Takvi predmeti mogu zadržati i stvoriti mrlje na odjeći. Čavlići i drugi oštri predmeti mogu stvoriti rupe u tkaninama.

Učinite sljedeće:

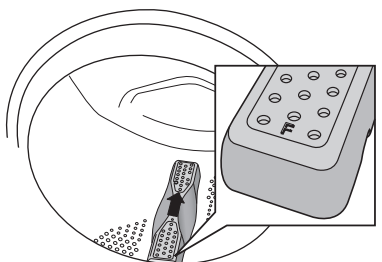
1. Umetnite odvijač ili sličan predmet u otvor na rebro, kao što je prikazano na slici, i pažljivo provjerite s lijeve strane.



2. Drugom rukom uhvatite rebro i povucite ga prema sebi.



3. Podignite rebro.
4. Uklonite sve predmete.
5. Postavite rebro u montažni otvor s oznakom F okrenutom prema sebi. Provjerite jesu li svi pričvrtni elementi rebra u odgovarajućim otvorima u bubnju. Pritisnite tako da sjedne na mjesto.



Ako je voda tvrda

Ako živite u području s tvrdom vodom (visok sadržaj kamenca), na bubnju se može stvoriti sivkasto-bijeli film. Da biste uklonili film, ulijte otprilike 20 gram limunske kiseline u bubanj i pokrenite bilo koji program 95 °C. Prema potrebi ponovite.

Otklanjanje poteškoća

Vrata perilice ne otvaraju se

1. Provjerite je li glavni prekidač uključen.
2. Je li uspostavljeno napajanje? Provjerite osigurače u kući (prekidače). Vrata perilice ne mogu se otvoriti pomoću tipke za otvaranje vrata (sa simbolom ključa) ako nema napajanja.

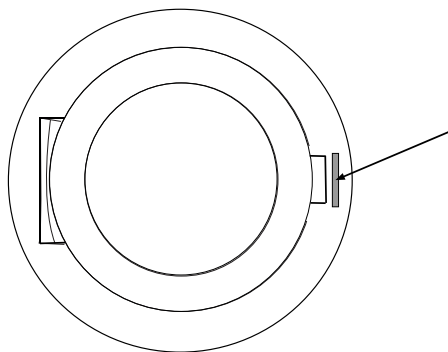
Ako ništa drugo ne djeluje, vrata perilice mogu se otvoriti na sljedeći način:

UPOZORENJE!



Vrata se mogu otvoriti ručno samo ako je napajanje prekinuto i ako je voda ispuštena iz aparata.

- A Pokrenite program Drain (Ispuštanje vode) da biste isпустили vodu iz aparata. Ako to ne djeluje, voda se iz aparata mora ispuštiti ručno. Pročitajte odjeljak "Čišćenje sifona i odvodne pumpe" u poglavlju "Održavanje i čišćenje".
- B Provjerite je li isključen glavni prekidač i je li utikač izvučen iz zidne utičnice.
- C Uzmite alata za otvaranje vrata u hitnom slučaju i postavite ga u udubljenje s desne strane brave na vratima perilice. Alat se nalazi u isporučenoj plastičnoj vrećici.
- D Gurnite alat prema gore da biste otvorili vrata perilice.



Ako se ubuduće vrata perilice ne budu otvarala nakon završetka programa pranja, nazovite servisni odjel.

Aparat se ne uključuje

1. Jesu li vrata perilice dobro zatvorena? Čvrsto pritisnite.
2. Je li uspostavljeno napajanje? Provjerite osigurače i uređaje za rezidualni napon (prekidače) u zgradi.
3. Uvjerite se da niste odabrali odgodu početka rada. Da biste poništili odgodu početka rada, pritisnite tipku Start/Stop i zadržite je tri sekunde.

Otklanjanje poteškoća

Poruke o pogreškama

Ako tijekom programa dođe do greške, na zaslonu se prikazuje poruka. Da biste izbrisali poruku nakon korektivnih mjera, isključite i ponovno uključite aparat.

Poruke o greškama koje se mogu prikazati na zaslonu su sljedeće:

Zatvorite vrata

Zatvorite vrata perilice i program će se pokrenuti.

Preljevanje

1. Zatvorite priključak vode.
2. Pogledajte "Greška u odvodu".

Greška u odvodu

Provjerite:

- na izlazu odvodne cijevi ne smije biti nikakvih predmeta.
- odvodna pumpa ne smije biti blokirana stranim tijelima. Očistite pumpu. Pročitajte poglavlje "Održavanje i čišćenje".
- odvodna cijev ne smije biti svijena.

Nakon poduzimanja korektivnih mjera, pokrenite program za ispuštanje vode ili pritisnite tipku za otvaranje vrata (simbol ključa) da biste ispraznili aparat. Ako time ne riješite problem, nazovite servis.

Greška priključka za vodu

Provjerite:

- ventil na priključku za vodu mora biti otvoren.
- filter na priključku za vodu na perilici ne smije biti začepljen.

Korektivna radnja:

1. Zatvorite priključak vode.
2. Otkopčajte cijev.
3. Očistite filter na ulaznom ventilu na perilici.
4. Ponovno spojite cijev.
5. Otvorite ventil.
6. Ponovo pokrenite program da biste provjerili je li greška otklonjena.
7. Ako time ne riješite problem, nazovite servis.

Greška pri otvaranju vrata

Nazovite servis!

Greška motora

Nazovite servis!

Neravnoteža

Perilica prekida centrifugiranje ako postoji prevelika neravnoteža. Perilica ponovno pokreće centrifugiranje kako bi prerasporedila rublje u bubnju. Taj se postupak može ponoviti do 10 puta. Ako aparat i dalje ne može pronaći ravnotežu, program prelazi na sljedeći korak.

Na tu poruku o grešci ne morate reagirati.

Tehničke informacije

Informacije o oznakama s podacima o potrošnji električne energije

Informativni list, u skladu s Uredbom Europske komisije (EU) br. 1061/2010

ASKO

Oznaka modela:	W6984
Maksimalni kapacitet pranja:	8 kg
Klasa energetske učinkovitosti:	A+++
Godišnja potrošnja električne energije (AE_C):	196 kWh godišnje ¹⁾

Potrošnja energije

Normal (Normalno) 60 °C s punim bubnjem ($E_{t,60}$):	1,10 kWh
Normal (Normalno) 60 °C s polovicom punjenja ($E_{t,60\frac{1}{2}}$):	0,83 kWh
Normal (Normalno) 40 °C s polovicom punjenja ($E_{t,40\frac{1}{2}}$):	0,48 kWh

Potrošnja električne energije

Isključeno (P_o):	0,40 W
U načinu mirovanja (P):	2,00 W
Godišnja potrošnja vode (AW_C):	12100 litara godišnje ²⁾
Klasa učinkovitosti pri centrifugiranju:	A ³⁾
Maksimalna brzina centrifugiranja:	1800 o/min.
Preostali sadržaj vlage:	43 %
Program pranja:	Normal (Normalno) ⁴⁾

Trajanje programa

Normal (Normalno) 60 °C s punim bubnjem ($T_{t,60}$):	200 minuta
Normal (Normalno) 60 °C s polovicom punjenja ($T_{t,60\frac{1}{2}}$):	155 minuta
Normal (Normalno) 40 °C s polovicom punjenja ($T_{t,40\frac{1}{2}}$):	145 minuta

Buka:

Faza pranja:	46 dB(A) re 1 pW
Faza centrifugiranja:	75 dB(A) re 1 pW

- 1) Na osnovi 220 standardnih ciklusa pranja za Normal (Normalno) na 60 °C i 40 °C s punim ili polupraznim bubnjem, i potrošnje električne energije u načinu rada uštede. Stvarna potrošnja električne energije ovisi o načinu korištenja aparata.
- 2) Na osnovi 220 standardnih ciklusa pranja za Normal (Normalno) 60 °C i 40 °C uz puno ili polovično punjenje. Stvarna potrošnja vode ovisi o načinu korištenja aparata.
- 3) Na ljestvici od G (najmanje učinkovito) do A (najučinkovitije).
- 4) Normal (Normalno) 60 °C i 40 °C standardni su programi pranja koji se koriste za prikupljanje podataka za energetske oznake. Namijenjeni su pranju normalno zaprljanih pamučnih tkanina i najučinkovitiji su u smislu kombinirane potrošnje električne energije i vode.

Tehničke informacije

Informacije za institut koji obavlja testiranje

Program	Maksimalno punjenje	Temperatura °C
Auto (Automatski) ¹⁾	1/2	
Normal (Normalno) ^{2) 3)}	1/1	40, 60
Easy Care (Rublje koje se lako pere) ²⁾	1/2	40

1) Kratki program za institute za testiranje, maksimalno 1/2 punjenja.

2) Testni program za priključak hladne vode u skladu s EN 60456. Za velike količine deterdženta preporučujemo da uklonite odjeljak i dodate deterdžent izravno u odjeljak.

3) Program 40 °C za testne institute. Opcija 40 °C mora biti odabrana.

Označavanje u vezi s potrošnjom energije

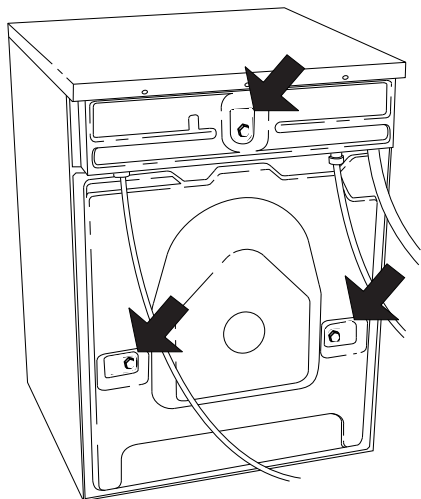
Europski standard testiranja:	EN 60456
Program pranja:	Normal (Normalno), 8 kg pamuka
Priključak:	Hladna voda 15 °C
Način testiranja za mjerenje buke:	IEC-60704-2-4

Tehnički podaci

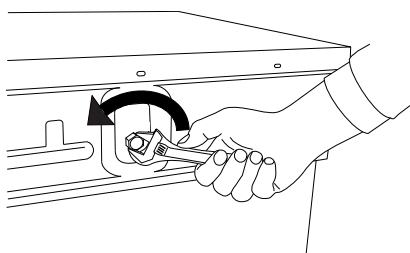
Visina:	850 mm
Širina:	595 mm
Dubina:	585 mm
Težina:	73 kg
Volumen bubnja:	60 l
Nazivna snaga:	podatke potražite na tipskoj pločici.
Izlazna snaga grijača:	podatke potražite na tipskoj pločici.
Tlak vode:	0,1-1 MPa 1-10 kp/cm ² 10-100 N/cm ²
Materijal od kojega su proizvedeni bubanj i odjeljak za deterdžent:	nehrđajući čelik
Materijal vanjskog kućišta:	vruće pocinčani čelik s praškastim premazom ili nehrđajući čelik.
Priključak za vodu:	cijev 1,5 m pex
Odvod:	cijev 1,7 m od polipropilena

Zaštita pri transportu

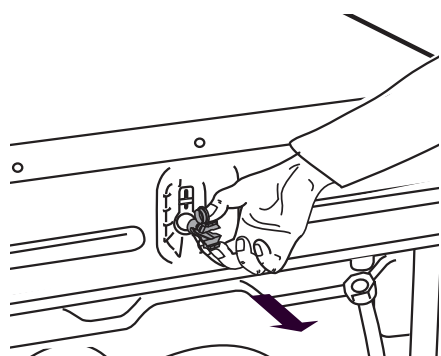
Prije upotrebe aparata uklonite tri transportna vijka i plastične čepove za blokiranje tijekom transporta.



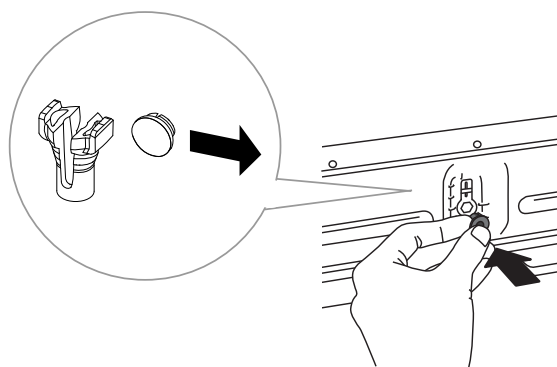
1. Odvijte i uklonite vijke kao što je prikazano na slici.



2. Da biste uklonili plastične čepove kojima su pričvršćeni vijci, stisnite ih i izvucite.



3. Skinite plastične obloge s čepova. Gurnite plastične obloge u tri otvora u kojima su bili čepovi. Spremite plastične čepove za slučaj da aparat morate ponovno premještati.



NAPOMENA!

Ako aparat treba transportirati, moraju se postaviti vijci i plastični čepovi za blokiranje tijekom transporta kako bi se spriječila oštećenja uslijed trešnje. Ako ste izgubili transportne vijke ili plastične čepove, možete naručiti nove od dobavljača.

Broj proizvoda	Oznaka
80 882 77	Vijak
80 901 05	Plastični čep, transportna blokada

Naručite po tri od svake vrste!

Instalacija

Smještanje perilice rublja

Perilica rublja može se instalirati kao ugradna ili samostojeća jedinica. Aparat smjestite tako da električni utikač bude lako dostupan.

A. Ugradnja

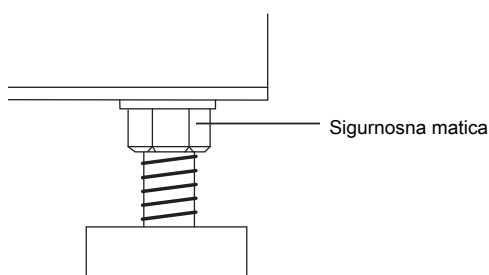
Perilica rublja može se ugraditi ispod radne površine visine 850 – 900 mm. Ostavite 5 mm slobodnog prostora oko cijelog aparata, uključujući i prostor između stražnjeg ruba gornjeg poklopca i zida iza njega.

B. Samostojeći aparat

Perilica rublja može se smjestiti pokraj sušilice ili ispod nje.

Podešavanje nogica

Smanjite buku aparata na minimum podešavanjem nogica tako da aparat stabilno i uravnoteženo stoji na podu. Pritegnite sigurnosne matice.

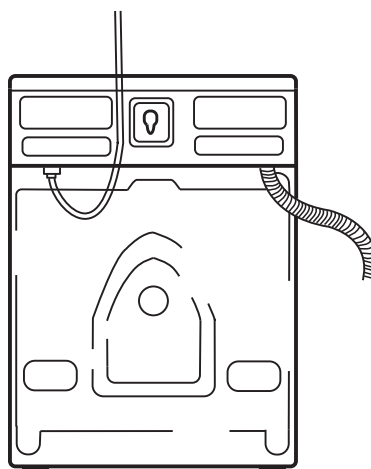


Priključivanje na dovod vode

Priključak za vodu mora izvesti stručnjak.

Priključite aparat pomoću odgovarajuće priključne cijevi. Tlak vode mora biti 0,1 – 1 MPa (oko 1 – 10 kp/cm²; 10 – 100 N/cm²). Na cijevi za vodu treba instalirati ventil.

Ako su cijevi novo instalirane, dobro bi ih bilo temeljito isprati. U suprotnom nečistoća može začepiti filter u priključnoj cijevi aparata i prekinuti dovod vode.

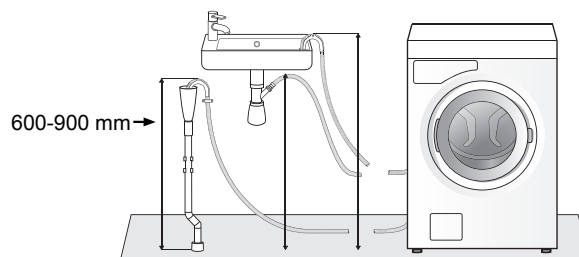


Koristite samo priključnu cijev koju ste dobili s aparatom. Nemojte ponovno koristiti stare cijevi ili neke druge priključne cijevi.

Priključivanje na odvod

Aparat se isporučuje sa spojenom odvodnom cijevi koja se mora priključiti na odvod. U nastavku su navedeni primjeri. Visina mora biti 600 – 900 mm iznad poda.

Uvijek je bolje upotrijebiti niži položaj (600 mm). Pazite da odvodno crijevo ne bude savijeno.

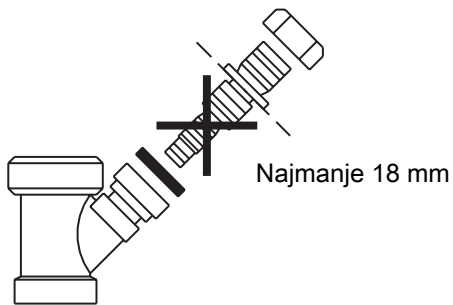


Instalacija

Aparat se može priključiti na odvod i putem cijevnog preklopnog spoja. U tom slučaju cijev također treba biti 600 – 900 mm iznad poda. Unutarnji promjer otvora mora biti najmanje 18 mm.

- Prerežite mlaznicu
- Uklonite strugotine iz otvora.

Pogledajte sliku.



Električne instalacije

Priključite aparat u uzemljenu zidnu utičnicu. Zidna električna utičnica mora se smjestiti izvan područja instalacije kako bi bila lako dostupna.

Priključivanje nakon isporuke

Aparat se isporučuje sa sljedećim karakteristikama: 1-Phase, 220-230V, 50-60Hz, toplinska snaga 2000W i ima priključak od 10A. Uređaji za zaštitu od rezidualnog napona moraju biti tipa A.

NAPOMENA!

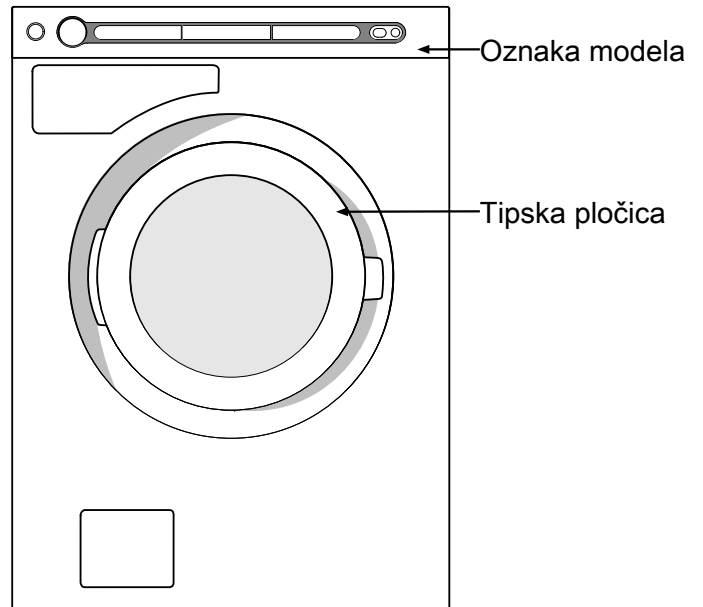
Popravke i održavanje koji se odnose na sigurnost ili učinkovitost mora obavljati kvalificirana osoba.

Servisiranje

Prije kontaktiranja servisa

Prije kontaktiranja servisa pripremite oznaku modela, tip i serijski broj aparata.

Oznaka modela nalazi se na ploči. Tip i serijski broj nalaze se na tipskoj pločici s unutarnje strane vrata perilice.



Vaše napomene

Brzi vodič

1 Pranje

1. Ispraznite džepove i zatvorite patent-zatvarače.
2. Pročitajte oznaku za pranje na odjeći.
3. Sortirajte rublje.

NAPOMENA!


Grudnjake sa žicom stavite u mrežicu.

2 Punjenje perilice

1. Pritisnite glavni prekidač.
2. Ako su vrata perilice zatvorena, pritisnite gumb za otvaranje vrata (simbol ključa) i vrata će se otvoriti.
3. Stavite rublje i zatvorite vrata perilice rublja.

3 Odjeljak za deterdžent

1. Stavite deterdžent u odjeljak za glavno pranje i pretpranje (ako je potrebno).

Ulijte omekšivač za tkanine u odjeljak s desne strane sa simbolom .

2. Ako koristite tekući deterdžent, slijedite preporuke proizvođača deterdženta.

4 Odabir programa

1. Odaberite program okretanjem programatora.
2. Odaberite dodatne opcije i postavke.
3. Pritisnite gumb Start/Stop.

5 Nakon završetka programa

1. Nakon dovršetka programa na zaslonu se prikazuje tekst "Kraj".
2. Nakon završetka programa vrata perilice automatski se otvaraju.
3. Izvadite rublje.
4. Isključite glavni prekidač.

Ako u kući imate malu djecu ili životinje, nakon vađenja rublja zatvorite vrata perilice.