

Hyvä asiakas,

Onnittelemme Gorenje-jääkaapin/pakastimen järkevistä valinnasta. Gorenjen tuotteissa yhdistyvät taloudellisuus ja laatu moderniin, viimeistelyyn muotoiluun. Gorenjen jääkaapin/pakastimen omistajana voit olla tyytyväinen todella tehokkaasta ja kestävästä kodin apulaisesta. Laitteen monet hyödylliset ominaisuudet vastaavat varmasti odotuksiasi ja tekevät hankinnastasi kannattavan sijoituksen, josta on iloa koko perheelle. Kehitämme jatkuvasti tuotteitamme, joten jotkin tekniset tiedot ovat saattaneet muuttua tämän käyttöohjeen painatuksen jälkeen. Pidätämme oikeuden kyseisiin muutoksiin. Emme vastaa mahdollisista painovirheistä.

Tuote on tarkoitettu ainoastaan kotitalouskäyttöön.

Toimenpiteet ennen laitteen käyttöönottoa	42
Tärkeää!	43
Laitteen poistaminen käytöstä	
Laitteen sijoitus ja asennus	44
Tuotekuvaus	45
Jääkaappiosa (A)	
Pullohylly	
Pakastinosa (B)	
Toiminta	47
Lämpötilan säätö	
Käyttö	47
Tuoreiden elintarvikkeiden säilytys	
Tuoreiden elintarvikkeiden pakastus	

Huom!

Tämä jääkaappi/pakastin on tarkoitettu elintarvikkeiden säilytykseen. Kylmäaineena on käytetty isobutaania (R600a), joten seuraavia ohjeita tulee noudattaa:

- Koneen järjestelmän saa huoltaa vain valtuutettu asentaja.
- Älä peitä tuuletusrillää.
- Älä säilytä tai pidä käynnissä sähkölaitteita jääkaapissa/pakastimessa.
- Älä käytä teräviä esineitä laitteen puhdistukseen tai huurteen poistamiseen sulattaessasi laitetta, koska ne voivat vahingoittaa kylmäjärjestelmää.

Miellyttäviä käyttökokemuksia!

Pakastettujen elintarvikkeiden säilytys	
Valmiit pakasteet	
Pakasteiden sulatus	
Jääpalat	
Oven kätisyyden vaihto	50
Ilman suojaa olevat laitteet	
Suojava varustetut laitteet	
Suojava varustetut laitteet	
Rengjoring og vedlikehold	52
Automatisk avriming av kjøleskapet	
Avriming av fryseskapet	
Rengjoring av skapet	
Slå av skapet hvis det ikke skal brukes i en periode	
Før du tilkaller service	

Toimenpiteet ennen laitteen käyttöönottoa

Lue tämä käyttöohje huolellisesti ja noudata tarkoin jääkaapin/pakastimen asennusta ja käyttöä koskevia ohjeita. Käyttöohjeessa on käyttäjälle tietoa itse laitteesta samoin kuin sen oikeasta ja turvallisesta käytöstä. Käyttöohje kattaa useita malleja, joten toimintakuvaus saattaa poiketa joitakin osin juuri sinulla käytössä olevasta mallista. Tämä jääkaappi/pakastin on tarkoitettu yksityistalouskäyttöön.

- Anna laitteen olla paikoillaan kaksi tuntia ennen sen liittämistä sähköverkkoon. Tällä pienennetään

kuljetuksesta kylmäjärjestelmään mahdollisesti aiheutuneiden häiriöiden riskiä.

- Puhdista jääkaappi/pakastin sisältä ennen käyttöönottoa (ks. Puhdistus ja hoito).
- Mikäli jääkaapin/pakastimen irtaosia ei ole asennettu paikoilleen, noudata niiden asennuksessa Tuotekuvaus-kohdassa annettuja ohjeita.

Kuljetusvauriot

Tarkasta heti pakkauksen purettuasi jääkaapin/pakastimen mahdolliset vauriot. Tutki

erityisesti, onko laitteen ulko- tai sisäpinnalla lommoja, kuhmuja tai naarmuja. Älä ota laitetta käyttöön, jos näet merkkejä vauriosta, vaan ota välittömästi yhteys hankkimasi Gorenje-tuotteen myyjään.

Vaalimme ympäristöä

Käytämme tuotepakkauksissamme ja käyttöohjeissamme ympäristöä säästävää materiaalia. Vanhasta jääkaapistasi/pakastimestasi luopuessasi katso kohtaa Laitteen poistaminen käytöstä.

Energiansäästövihjeitä

- Vältä jääkaapin/pakastimen oven jatkuvaa avaamista erityisesti lämpimillä tai kosteilla säillä. Sulje ovi aina mahdollisimman nopeasti.
- Tarkista säännöllisesti, että ilma pääsee kiertämään esteettä laitteen takaosassa.
- Käännä termostaatti pienemmälle aina kun se on mahdollista esimerkiksi

huoneenlämmön tai jääkaapin/pakastimen täyttöasteen huomioon ottaen.

- Jäähdytä ruokatarvikkeet huoneenlämpöiseksi ennen kuin panet ne jääkaappiin/pakastimeen.
- Sulata pakasteet jääkaapissa, niin energiaa säästyy sekä laitteessa että sen ulkopuolella.
- Sulata kylmälaite, kun huurretta on kertynyt 3–5 mm, koska huurre lisää energiankulutusta.
- Vaihda kylmälaitteen ovitiivisteet, jos ne ovat vaurioituneet tai tiivistävät muuten huonosti, koska tiivistevuodot lisäävät merkittävästi energiankulutusta.
- Pidä laitteen takaosassa sijaitseva lauhdutin aina puhtaana.
- Noudata tarkoin Laitteen asentaminen paikoilleen ja Energiansäästövinkkejä -kohdissa annettuja ohjeita, koska siten voit säästää energiaa merkittävästi.

Tärkeää!

- Tätä laitetta voivat käyttää 8-vuotiaat tai sitä vanhemmat lapset sekä henkilöt, joilla on heikentyneet fyysiset, aistilliset tai henkiset kyvyt tai kokemuksen tai tiedon puutetta, jos heitä valvotaan tai jos heille on annettu laitteen turvalliseen käyttöön liittyviä ohjeita, ja jos he ymmärtävät käyttöön liittyvät riskit. Lapset eivät saa leikkiä laitteella. Lapset eivät saa suorittaa puhdistusta tai huoltoa ilman valvontaa.
- Tarkista ennen laitteen sähköverkkoon liittämistä, että verkkojännite on oikea (ks. Sähköliitäntä).
- Heitä pois ruokatarvikkeet, joihin tulee outo väri tai haju, koska ne ovat mitä todennäköisimmin silloin pilaantuneita ja siten terveydelle vaarallisia.
- Irrota aina pistoke ennen lampunvaihtoa ja laitteen puhdistusta tai korjausta. Muista, että vain valtuutetuilla asentajilla/asennusliikkeillä on lupa tehdä korjauksia.
- Käytä ainoastaan laitteen mukana tulevia työkaluja tai jälleenmyyjän suositamia työkaluja.
- Ympäristövahinkojen välttämiseksi käsittele kylmälaitetta, sen lauhdutinta tai putkia esimerkiksi laitetta siirrettäessä, tai sen kylmäjärjestelmän osia erityisen varovasti. Älä poista huurretta terävillä esineillä, koska ne saattavat vahingoittaa kylmäjärjestelmää.
- Kylmäjärjestelmässä kiertää kylmäainetta ja öljyä. Käyttökunnottomaksi mennyt laite on romutettava

ympäristönsuojelua koskevia säännöksiä noudattaen (ks. Vaalimme ympäristöä).

- Avokilpi on joko laitteen sisällä tai takaseinällä.

- **Varoitus!** Laitteessa tai yhdysrakenteisissa osissa olevat ilmanvaihtoaukot tulee aina pitää puhtaina ja avonaisina.
- **Varoitus!** Älä käytä jääkaapin sulattamiseen mekaanisia laitteita tai työkaluja, äläkä muita menetelmiä, elleivät ne

ole valmistajan suosittelimia.

- **Varoitus!** Laitetta asentaessasi, puhdistaessasi tai poisiviedessäsi varmista, että jääkaapin järjestelmän osien eristys ei ole vioittunut. Näin estetään myös ympäristövahingot.
- **Varoitus!** Älä käytä sähkölaitteita jääkaapin tai pakastimen sisäosissa, paitsi siinä tapauksessa, että jääkaappipakastimen valmistaja sen selvästi sallii.



Symboli joka on merkitty tuotteeseeen tai sen pakkaukseen, osoittaa, että tätä tuotetta ei saa käsitellä talousjätteenä. Tuote on sen sijaan luovutettava sopivaan sähkö- ja elektroniikkalaitteiden kierrätyksestä huolehtivaan keräyspisteeseen. Tämän tuotteen asianmukaisen hävittämisen varmistamisella autetaan estämään sen mahdolliset ympäristöön ja terveyteen kohdistuvat haittavaikutukset, joita voi aiheutua muussa tapauksessa tämän tuotteen epäasianmukaisesta jätekäsittelystä. Tarkempia tietoja tämän tuotteen kierrättämisestä saa paikallisesta kunnantoinmistosta, talousjätehuoltopalvelusta tai liikkeestä, josta tuote on ostettu.

Laitteen poistaminen käytöstä

- Käyttökunnottomaksi mennyt laite on romutettava. Poista lukollisesta laitteesta lukko, jotta lapset eivät jäisi leikkiessään loukkuun ja siten vahingoittaisi itseään.
- Laitteen kylmäjärjestelmässä kiertää kylmäaineita ja eristysaineita, jotka on käsiteltävä ja hävitettävä erikseen. Ota yhteys lähimpään kierrätyskeskukseen tai oman kuntasi viranomaisiin avun saamiseksi. Käsittele varoen erityisesti laitteen sivuseiniä ja putkijärjestelmää, koska niiden vahingoittuminen saattaa aiheuttaa ympäristövahingon.

Laitteen sijoitus ja asennus

Oikea sijoitus

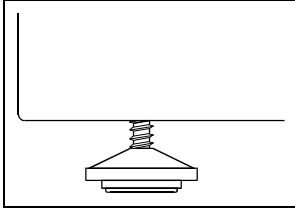
Sijoita jääkaappi/pakastin kuivaan tilaan, jota voit tuulettaa säännöllisesti. Laitteen malli vaikuttaa arvokilvestä ilmenevän sopivimman huoneenlämpötilan valintaan. Laite lakkaa toimimasta huoneenlämmön ollessa 7°C tai sen alle. Jääkaappia/pakastinta ei saa sijoittaa lämpöä luovuttavien pintojen, kuten esimerkiksi liedien, lämpöpatterin tai lämminvesivaraajan läheisyyteen tai altistaa suoralle auringonvalolle. Laitteen ja sähkö- tai kaasulieden väliin on jäätävä vähintään 3 cm:n tila ja laitteen ja lämmityslaitteen väliin vähintään 30 cm:n tila. Mikäli näiden ohjeiden

noudattaminen ei ole mahdollista, järjestä laitteiden väliin riittävä eristys. Kylmälaitteen takana on oltava leveyssuunnassa vähintään 200 cm²:n tyhjä tila, ja laitteen ja sen yläpuolisten keittiökaappien välissä vähintään 5 cm:n ilmanvaihtotila. Takuu ei ole voimassa jos käyttöpaikan ympäristölämpötila ylittää arvokilpeen merkityn ympäristöluokan maksimilämpötilan!

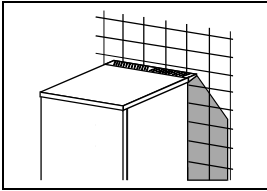
Tyyppi	Huoneen lämpö
SN (subnormaali)	+10°C - + 32°C
N (normaali)	+16°C - + 32°C
ST (subtrooppinen)	+16°C - + 38°C
T (trooppinen)	+16°C - + 43°C

Laitteen asentaminen paikoilleen

Sijoita jääkaappi/pakastin tukevalle alustalle. Säädä laite suoraan asentoon etureunan säädettävillä jaloilla.

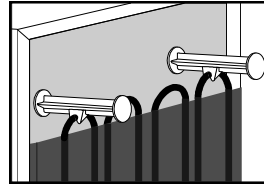


Laitteet, joissa on tuuletusrilä, voi sijoittaa kiinni seinään. Ritilä varmistaa riittävän ilmakierron.



Laitteet, joista puuttuu tuuletusrilä, varustetaan kahdella, lauhtuttimen yläreunaan kiinnitettävällä välikkeellä. Niillä estetään laitteen sijoitus liian lähelle seinää. Välikkeiden pituus määräytyy lauhtuttimen ja seinän väliin vaadittavalla tilalla. Aseta välikkeet

oikeaan asentoon ja kiinnitä ne laitteeseen putkien jäähdytykseen tarvittavan ilmakierron varmistamiseksi.

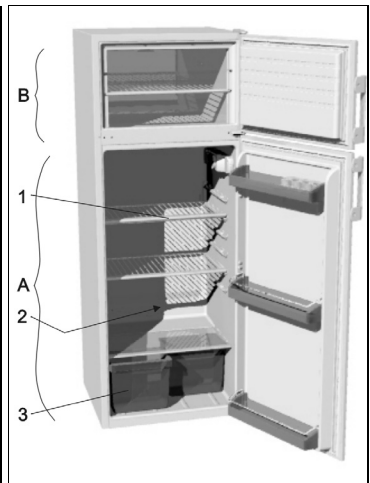
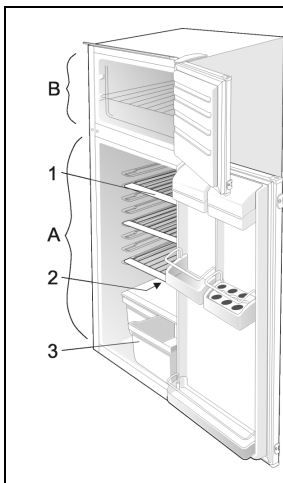
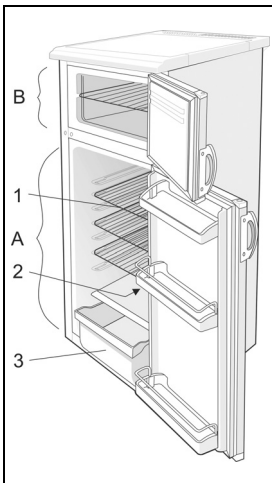


Sähköliitäntä

Asentamisen jälkeen anna jääkaapin/pakastimen olla paikoilleen noin 2 tuntia ennen sen liittämistä sähköverkkoon. Suurin sallittu verkkojännitevaihtelu on +/-6%. Laitteen liittäessä tulee noudattaa Suomessa voimassa olevia sähköturvallisuusmääräyksiä. Laitteen saa kytkeä vain 220/230 V vaihtovirtaan. Suositamme laitteen liittämistä pysyvästi omaan pistorasiaan tarpeettomien sähkökatkojen välttämiseksi. Liitäntäteho ilmenee arvokilvestä. Pistorasian, johon tämä laite liitetään, on oltava suojamaadoitettu suurjännitettä koskevien määräysten mukaisesti. Tätä ohjetta on noudatettava myös silloin, kun suojamaadoittamaton laite vaihdetaan uuteen. Suojamaadoitus suojaa käyttäjää sähköiskuilta laitevian sattuessa.

Tuotekuvaus

Jääkaappiossa (A)



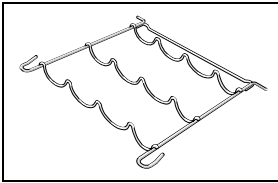
Hylly (1)

Hyllyjen määrä vaihtelee malleittain. Hyllyt voit sijoittaa vapaasti jääkaapin liukukiskoille, joiden takaosaan ne kiinnittyvät. Jos haluat siirtää hyllyn, kohota sitä hieman takaosasta ja vedä se ulos varoen. Sijoita herkästi pilaantuvat elintarvikkeet hyllyn takaosaan, joka on jääkaapin kylmin tila. Joissakin malleissa hyllyihin on merkitty viivalla suositettu etäisyys etureunasta.

Pullohylly

(ei kaikissa malleissa)

Pullohylly (lukumäärä vaihtelee malleittain) on tarkoitettu pullojen säilytykseen. Kaksi vaihtoehtoista asentoa, vaakasuora tai hieman viisto, tekee sekä avattujen että avaamattomien pullojen säilytyksen helpoksi. Aseta pullohylly aina niin, etteivät pullo estä oven sulkeutumista. Pullohylly kestää enimmillään 13 kg:n kokonaiskuormituksen. Tarkista tiedot jääkaapin termostaatin alla olevasta merkinnästä.



Sulamisvesikouru (2)

Kun jääkaappi ei ole käynnissä, sen takaseinään jäähdytyspinnalle mahdollisesti kertynyt huurte sulaa ja vesi ohjautuu sulamisvesikourun ja poistoputken kautta kompressorin päällä sijaitsevaan astiaan. Jääkaapin pohjalle ohjautuva vesi johtuu kourun tukkeutumisesta osittain tai kokonaan esimerkiksi ruoantähteillä. Puhdista tukkeutunut sulamisvesikouru muoviputkella tai piipunpuhdistimella.

Hedelmä/vihanneslaatikko (3)

Hedelmien/vihannesten säilytykseen tarkoitettu laatikko on sijoitettu jääkaapin pohjalle lasihyllyn alle. Laatikossa säily riittävä kosteus, mikä estää elintarvikkeiden kuivumista.

Tuuletin (4)

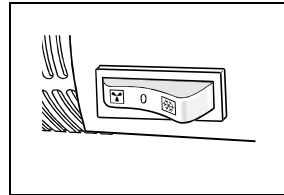
(ei kaikissa malleissa)

- Tuuletin jakaa sisälämpötilan tasaisesti ja vähentää kosteutta varastohyllyjen pinnoilta.

- Tuuletin pysähtyy, kun jääkaapin ovi avataan.
- Suositetaan tuulettimen käynnistystä:
- Kun ympäristölämpötila huoneessa nousee (yli 30° C),
- kosteuden lisääntyessä (kesäisin)
- Tuulettimen kytkeminen päälle/pois

ON =  OFF = **0**

Huom: Energian kulutus kasvaa tuulettimen toimiessa.



Ovihylly

Ovessa on erilaisia munien, juuston, voin ja jogurtin sekä myös pienten pakkausten, putkiloiden ja purkkien säilytykseen tarkoitettuja hyllyjä. Ovitila on muunneltavissa, hyllyt voi joko siirtää tai poistaa. Alimmalla hyllyllä säilytetään pulloja.

Ritilä (5)

Vihanneslaatikoiden yläpuolella olevassa hyllyssä on ritilä, joka säätelee ilmankosteutta vihanneslaatikoissa.

Valot

Valo syttyy ovea aukaistaessa termostaatin säädöstä riippumatta.

Huom.!

Korkeita pulloja säilytettäessä pulloteline on hyvä sijoittaa ylempille hyllyille, jottei se estäisi oven sulkeutumista. Muuten pullotelineen voi sijoittaa vapaasti.

Pakastinosa (B)

Pakastinosaa käytetään ruokatarvikkeiden pakastukseen ja pakasteiden säilyttämiseen. On tärkeää, että tuoreet elintarvikkeet tulevat pakastetuiksi mahdollisimman nopeasti. Kerralla pakastettavien tuotteiden määrä ei saa ylittää arvokilvessä ilmaistua määrää, jottei pakastusaika jäisi liian lyhyeksi ja pakastuslämpötila riittämättömäksi. Pakastettavat tuotteet pakataan sopiviksi annoksiksi. Termostaatti asetetaan enimmäisteholle ja pakastettavat tuotteet pakastimen hyllylle. Pakasteet siirretään 24

tunnin kuluttua pakastimen alaosaan, ja termostaatti asetetaan normaaliasentoon. Uusia tuotteita pakastettaessa menettely toistetaan.

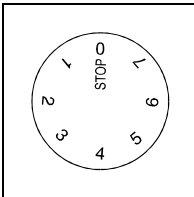
Huom.!

Laitteiden varustetaso on mallikohtainen. Kädensijojen muotoilu vaihtelee mallikohtaisesti. Valtuutetuilta myyjiltä voi ostaa erilaisia lisävarusteita (lisähyllyjä, säilytystelineitä jne.).

Toiminta

Lämpötilan säätö

Sekä jääkaappi- että pakastinosan lämpötilaa säädetään jääkaapin oikeaan yläkulmaan sijoitetulla termostaatilla. Termostaattia käännetään kellon suuntaisesti STOP-asennosta (0) asentoon 7 ja takaisin.



Jääkaapin/pakastimen lämpötilaan vaikuttavat ympäristölämpötila ja oven aukaisukerrat, joten toisinaan saattaa olla tarpeen tarkistaa termostaatin asentoa. Normaalioloissa termostaatin numerointi vastaa seuraavaa:

Asento	
Stop/0	Laite on kytketty pois päältä mutta valo toimii. Valo kytketään pois irrottamalla pistoke.
1-3	Laite toimii pienimmällä teholla. Jääkaappiosaa voi käyttää

- | | |
|-----|--|
| 4-6 | normaalisti. Laite toimii normaaliteholla. Jääkaappiosaa voi käyttää normaalisti. |
| 7 | Laite toimii enimmäisteholla. Jääkaappiosaa voi käyttää esimerkiksi suurehkon juomamäärän pikajäähdytykseen. Erityistapauksissa, esimerkiksi huoneen lämpötilan ollessa ohjearvon alapuolella, lämpötila voi laskea jäätymispisteen alapuolelle. |
- Tuulettimen toimiessa (vain malleissa, joissa on sisäänrakennettu tuuletin) suositamme laitteen lämpötilan asettamista uudelleen.

Jääkaapin/pakastimen lämpötilaan vaikuttavat

- termostaatin asento
- huoneen lämpötila
- laitteen sijainti (etäisyys lämpöä luovuttavista lämpöpattereista, liesistä jne.)
- oven aukaisukerrat
- säilytettävien ruokatarvikkeiden määrä
- ruokatarvikkeiden pakkaustapa.

Käyttö

Tuoreiden elintarvikkeiden säilytys

Laitteen oikealla käytöllä, elintarvikkeiden oikealla pakkaustavalla, oikealla lämpötilan säädöllä ja tarpeellisilla hygieniatoimenpiteillä edistetään ruokatarvikkeiden säilymistä laadukkaina.

- Jotta hajut tai erilaiset kosteuspiitoisuudet eivät sekoittuisi, pakkaa ruokatarvikkeet tiiviisti muovipusseihin, tinapaperiin tai kelmuun tai säilytä niitä muoviastioissa tai pulloissa.
- Poista jääkaapissa säilytettävistä tuotteista tarpeettomat pakkaukset.

- Sijoita ruokatarvikkeet jääkaappiin erilleen toisistaan, jotta hajut eivät pääsisi sekoittumaan. Ilman on päästävä kiertämään pakkausten välissä.
- Älä säilytä jääkaapissa tulenarkoja, höyrystyviä tai räjähdysalttiita aineita.
- Säilytä juomat, joiden alkoholipitoisuus on korkea, kyljelleen asetetuissa suljetuissa pulloissa.
- Jätä ruokatarvikkeiden ja jääkaapin takaseinän väliin tilaa.
- Jäähdytä ruokatarvikkeet huoneenlämpöiseksi ennen niiden jääkaappiin sijoittamista.

- Sijoita herkästi pilaantuvat ruokatarvikkeet jääkaapin kylmimpään osaan.
- Vältä avaamasta jääkaapin ovea turhaan.
- Säädä termostaatti aluksi alhaiselle lämpötilalle. Jotta ruokatarvikkeet eivät jäätyisi, säädä termostaatin asentoa asteittain. Mittaa lämpömittarilla eri osien lämpötilat. Parhaan tuloksen saat asettamalla lämpömittarin vedellä täytettyyn pieneen lasiastiaan. Luotettavimmat lukemat saat jääkaapin lämpötilan vakiinnuttua, esimerkiksi laitteen oltua päällä yön yli.
- Jotkin orgaaniset aineet kuten sitruuna- tai appelsiinimehu ja voini tai vastaavien aineiden rasvahapot voivat vahingoittaa muovisia ja muitakin pintoja pitkäaikaisessa kosketuksessa.
- Jääkaapin tunkkainen haju on merkki joko elintarvikkeiden pilaantumisesta tai jääkaapin puhdistuksen tarpeesta. Epämiellyttävää hajua voit hävittää puhdistamalla kaapin sisäosat miedolla vedellä ja etikan seoksella. Suositamme myös erityisten ilmanpuhdistimien käyttöä.
- Tyhjennä jääkaappi herkästi pilaantuvista ruokatarvikkeista, jos aiot olla poissa kotoa pitemmän aikaa.

Ohjeelliset säilytysajat jääkaapissa säilytettävälle tuoreille elintarvikkeille

Tuoreet elintarvikkeet	Säilytysaika - päivissä													
	1	2	3	4	5	6	7	8	9	10	11	12	13	14
Voi	+	+	+	+	+	+	+	=	=	=	=	=		
Kananmunat	+	+	+	+	+	+	+				=	=	=	=
Paloiteltu liha	+	+	=											
Jauheliha	+	=												
Savustettu liha	+	+	+	+	+	+	+	+	+	+	=	=	=	=
Kala	+	=												
Marinadit	+	+	+	+	+	+	+	+	+	+	=	=	=	=
Juurekset	+	+	+	+	+	+	+	+	=	=	=	=	=	=
Juusto	+	+	+	+	+	+	+	+	+	+	=	=	=	=
Hedelmät	+	+	+	+	+	=	=	=	=	=				
Keitetyt ruoat	+	+	=	=										

+ suositetut säilytysajat

= mahdollinen säilytysaika

Tuoreiden elintarvikkeiden pakastus

Laitteen asianmukainen käyttö, asianmukainen elintarvikkeiden pakkaus ja tarvittavat hygieeniset toimenpiteet takaavat laadukkaan elintarvikkeiden pakastuksen ja niiden säilytyksen. Olkaa huolellisia pakastettavaksi tarkoitettujen elintarvikkeiden valinnassa. Vain laadukkaat elintarvikkeet kelpaavat pakastettavaksi. Käyttäkää asianmukaisia pakkauksia. Pakkauksen tulee olla ilmatiivis. Se ei saa vuotaa, muutoin tuotteesta häviää vitamiinit ja ne kuivaavat. Foliopaperin ja pussien tulee olla pehmeitä, jotta ne voitaisiin kunnolla kääriä tuotteiden ympärille. Pakkaukset tulee merkitä seuraavalla tavalla: sisältö, määrä ja pakkauspäivä. On hyvin tärkeää, että elintarvikkeet pakastetaan niin nopeasti kuin mahdollista. Sen vuoksi



suosittelemme, että pakkaukset eivät olisi liian isoja ja että ne jäädytetään ennen pakastusta. Tyyppikilvestä käy ilmi, kuinka paljon elintarvikkeita voi pakastaa 24 tunnin aikana.

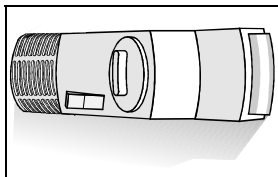
Pakastus

Jos Teillä on kaappi ilman pakastusnappia, laittakaa termostaatinappi kohtaan **4-7**. Laittakaa elintarvikkeet pakastimeen 24 tuntia myöhemmin. Odotakaa 24 tuntia ennenkuin säädätte termostaatinapin normaaliin lämpötilaan (katso kohta lämpötilansäätö) **Jos Teillä on kaappi jossa on pakastusnappi,** se pannaan päälle n. 24 tuntia ennenkuin täytätte pakastimen ruokatarvoilla. Termostaatinappi asetetaan kohtaan **4-7**. Odotakaa 24 tuntia ennenkuin täytätte pakastimen ruokatarvoilla. Odotakaa 24 tuntia ennenkuin säädätte

termostaattinapin normaaliin lämpötilaan (katso kohta lämpötilansäätö).

Tehostettu jäähdytin on toiminnassa, kun

katkaisin on  (I):n kohdalla tai värillinen merkki on näkyvissä. Toiminto on pois päältä, kun painike on  (0):ssa tai värillinen merkki ei ole näkyvissä (riippuen mallista).



- Seuraavan kerran pakastettaessa toimitte samalla tavalla. Samalla tulee katsoa, etteivät tuoreet pakastettavat kosketa aikaisemmin pakastettuja elintarvikkeita.

- Pakastettaessa pienempiä määriä (1 kg:aan asti) ei ole tarpeen säätää termostaattia uudelleen.

Pakastettujen elintarvikkeiden säilytys

Säilytä pakastetut elintarvikkeet joko pakastustilan takaosassa tai säilytystilassa.

Valmiit pakasteet

Noudata pakkaukseen merkityjä valmistajan ohjeita. Pakkauksesta ilmenevät sekä säilytysaika että suosituslämpötila. Osta vain moitteettomasti pakattuja elintarvikkeita, joista pakkauksessa on asianmukaiset tiedot ja joiden säilytyslämpötila on enintään -18°C. Älä osta jääkerroksen peittämiä pakasteita, sillä jää on merkki epäasianmukaisesta säilytyksestä. Huolehdi siitä, etteivät pakasteet ala sulaa välillä, koska sulaminen heikentää tuotteen laatua.

Pakastettujen elintarvikkeiden ohjeelliset säilytysajat

Tuoreet elintarvikkeet	Säilytysaika - kuukausissa											
	1	2	3	4	5	6	7	8	9	10	11	12
Vihannekset								+	+	+		
Hedelmät										+	+	+
Leipä ja leipomotuotteet			+									
Maito			+									
Valmiit ruoat			+									
Naudanliha										+	+	+
Vasikanliha								+	+	+		
Sianliha				+	+	+						
Siipikarja								+	+	+		
Riista						+	+	+				
Valmiiksi paloiteltu liha				+								
Savustetut makkarat	+											
Kala (litteä)			+									
Kala (paksu)	+											
Sisäelimet		+										

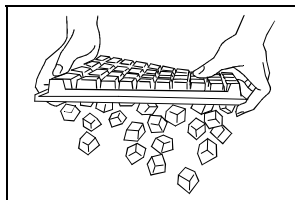
Pakasteiden sulatus

Osittain tai täysin sulaneet pakasteet on käytettävä mahdollisimman pian. Elintarvikkeet säilyvät alhaisessa lämpötilassa mutta ruoka-aineita pilaavat mikro-organismit eivät siinä tuhoudu. Osittainen sulaminen laskee erityisesti hedelmien, vihannesten ja einesten ravintoarvoa.

Jääpalat

(ei kaikissa malleissa)
Suositamme termostaatin säätämistä keskikohtaan jääkuutioita pakastettaessa. Täyttäkää 2/3 jääpalakaukalosta kylmällä vedellä tai muulla pakastuvalla nesteellä. Asettakaa jääpalakaukalo pakastelokeron jäädytyslevylle. Jääpalojen jäätymis aika riippuu huoneenlämmöstä, termostaatin säädöstä ja kuinka usein pakastelokero avataan. Tavallisesti se kestää 2-6 tuntia, riippuen

mallista. Pienemmän mallin ollessa kyseessä suositamme pienemmän jääkuutiomäärän pakastamista kerralla. Ne voidaan sitten säilyttää erikseen muovirasiassa. Helpoimmin jääpalat saa ulos jääpalakaukalosta kääntämällä sen ylösalaisin, valuttamalla siihen kylmää vettä ja ravistamalla sitä varovasti.



Oven kätisyyden vaihto

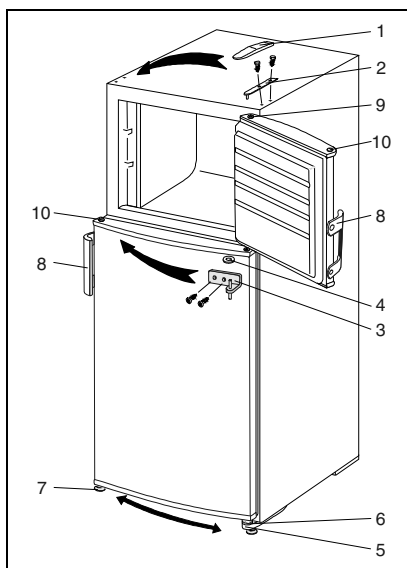
Jos laitteen ovi aukeaa väärään suuntaan, oven avautumissuuntaa voidaan vaihtaa.

Vastakkaisella puolelle on tehty tarvittavat reiät valmiiksi tehtaalla, nyt ne ovat suojattuina.

Ilman suojaa olevat laitteet

(leveys 54 cm)

- Irrota suoja yläsaranaista, ruuvaa sarana irti ja nosta pakastimen ovi pois paikoiltaan (ovea ei ole kiinnitetty keskimmäiseen saranaan). Muista poistaa myös keskimmäisen saranan aluslevy.
- Irrota alajalkasarana ja jääkaapin ovi.
- Irrota keskimäinen sarana ja toinen jalka.
- Pane molempien ovien kohdalla oven tappi oven saranoiden uraan ja päinvastoin.
- Kiinnitä alajalkasarana vastakkaiselle puolelle ja toinen jalka entisen saranan paikalle.
- Aseta jääkaapin ovi alasaranaan.
- Käännä keskimäistä saranaa 180°, pane se oven vastakkaiselle puolelle ja kiinnitä paikoilleen.
- Pane ensin aluslevy paikoilleen ja sitten yläovi.
- Kiinnitä yläsarana ja suoja se.
- Irrota kahvat ja siirrä ne vastakkaiselle puolelle (paitsi silloin, kun kahvat ovat vaakasuorassa). Jotkin ruuvit on suojattu tulpilla. Poista tulpat ennen ruuvien irrottamista.
- Pane jäljelle jääviin reikiin koristetulpat.
- Tarkista tiiviste. Siinä ei saa olla rypyjä ja sen tulee olla tiivis. Mikäli tiiviste ei ole kunnollisesti paikoillaan, vedä se irti ja käännä 180°.
- Mikäli tiiviste ei kiinnity kunnolla laitteen kuoreen, sitä pitää lämmittää riittävän etäisyyden päästä (esimerkiksi hiustenkuivaajalla) ja venyttää hiukan, jotta se on riittävän pitkä. Tietyissä malleissa oven tiivistettä ei voi vaihtaa.

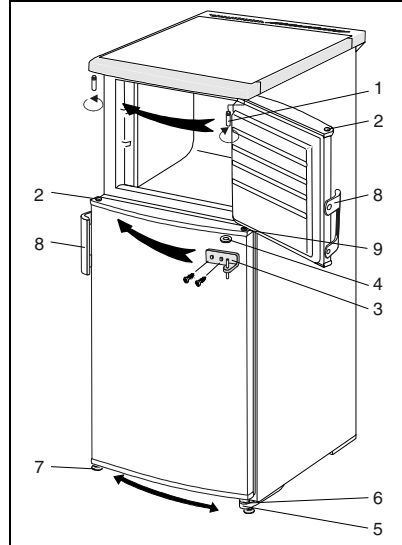


1. Yläsaranan suojaus
2. Yläsarana
3. Keskimäinen sarana
4. Aluslevy
5. Alajalkasarana
6. Aluslevy
7. Jalka
8. Kahva
9. Oven sarana
10. Oven tappi

Suojalla varustetut laitteet

(leveys 54 cm)

- Irrota alajalkasarana ja jääkaapin ovi.
- Irrota sitten keskimäinen sarana ja pakastimen ovi.
- Irrota toinen jalka ja kiinnitä se aukkoon, jossa aikaisemmin oli jalkasarana.
- Irrota tappi, joka toimii yläsarana, ja kiinnitä se laitteen toiselle puolelle.
- Pane molempien ovien kohdalla oven tappi oven saranoiden uraan ja päinvastoin.
- Pane pakastimen ovi tappiin, joka toimii ylätappina.
- Käännä keskimäistä saranaa 180° ja kiinnitä se laitteen vastakkaiselle puolelle.
- Aseta jääkaapin ovi keskimäiseen saranaan.
- Ruuvaa alajalkasarana vastakkaiselle puolelle.
- Irrota kahvat ja siirrä ne vastakkaiselle puolelle (paitsi silloin, kun kahvat ovat vaakasuorassa). Jotkin ruuvit on suojattu tulpilla. Poista tulpat ennen ruuvien irrottamista.
- Pane jäljelle jääviin reikiin koristetulpat.
- Tarkista tiiviste. Siinä ei saa olla ryppejä ja sen tulee olla tiivis. Mikäli tiiviste ei ole kunnollisesti paikoillaan, vedä se irti ja käännä 180°.
- Mikäli tiiviste ei kiinnity kunnolla laitteen kuoreen, sitä pitää lämmitellä riittävän etäisyyden päästä (esimerkiksi hiustenkuivaajalla) ja venyttää hiukan, jotta se on riittävän pitkä. Tietyissä malleissa oven tiivistettä ei voi vaihtaa.

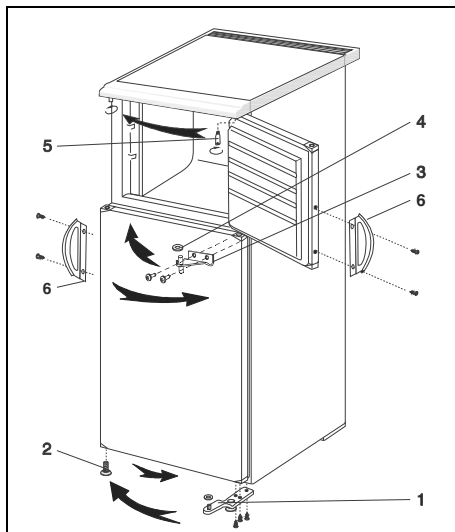


1. Tappi (yläsarana)
2. Oven tappi
3. Keskimäinen sarana
4. Aluslevy
5. Alajalkasarana
6. Aluslevy
7. Jalka
8. Kahva
9. Oven sarana

Suojalla varustetut laitteet

(leveys 50 cm)

- Irrota alajalkasarana ja aluslevy ja poista laitteen alempi ovi.
- Irrota toinen jalka ja kiinnitä se jalkasaranan aiempaan paikkaan.
- Irrota keskisarana ja aluslevy ja poista ylempi ovi.
- Kierrä kiinnitintä (joka toimii yläsarana) vastapäivään ja kiinnitä se laitteen toiselle puolelle (koristekansi)
- Aseta laitteen ylempi ovi kiinnittimeen (joka toimii yläsarana).
- Kierrä keskisaranaa 180°, siirrä se toiselle puolelle ja kiinnitä.
- Aseta alempi ovi keskimmäiseen saranaan, aseta kiinnitin kulmakappaleeseen, jossa on reikä ja kiinnitä alempi sarana aluslevyn kanssa.
- Irrota kahvat ja siirrä ne vastakkaiselle puolelle (paitsi silloin, kun kahvat ovat vaakasuorassa).
- Jotkin ruuvit on suojattu tulpilla. Poista tulpat ennen ruuvien irrottamista.
- Pane jäljelle jääviin reikiin koristetulpat.
- Tarkista tiiviste. Siinä ei saa olla ryppejä ja sen tulee olla tiivis. Mikäli tiiviste ei kiinnity kunnolla laitteen kuoreen, sitä pitää lämmittää riittävän etäisyyden päästä (esimerkiksi hiustenkuivaajalla) ja venyttää hiukan, jotta se on riittävän pitkä.



1. Alajalkasarana
2. Jalka
3. Keskimäinen sarana
4. Aluslevy
5. Kiinnitin
6. Kahva

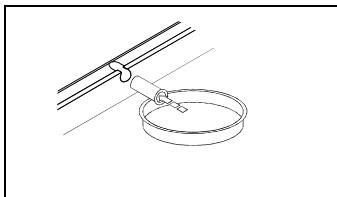
Rengjoring og vedlikehold

Automatisk avriming av kjøleskapet

Det er normalt ikke nødvendig å avrime kjøleskapet, da rimlaget som dannes på bakveggen inne i skapet, avrimes automatisk. Rim kan legge seg på fordampere/kjøleelementet når kompressoren arbeider. Det smelter igjen når kompressoren stopper. Smeltevannet drypper da fra kjøleelementet og ned i smeltevannsrennen. Herfra ledes det gjennom avløpshullet i midten og ut i fordamperskålen over kompressoren hvor det fordampes. Det kan punktere rørsystemet og ødelegge skapet. Reparasjonen er dyr og er ikke omfattet av garantien. Bruk aldri hårtørker eller varmluftpistol til å fremskynde avrimingen/tørkingen.

Avriming av fryseskapet

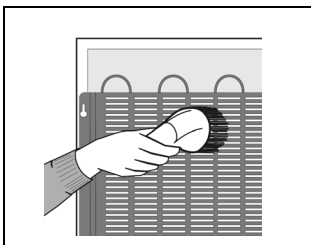
Avriming av fryseavdelingen bør skje når rimlaget har blitt 3-5 mm tykt, dvs. 2-3 ganger i året. Det er normalt at det tykkeste rimlaget sitter øverst i skapet nærmest dørkarmen. Dagen før en planlagt avriming settes termostatknappen på høyeste innstilling (laveste temperatur) slik at matvarene blir så kalde som mulig. Pakk de dypryste varene godt inn i avispapir eller lignende og legg dem et kaldt sted. Trekk støpselet ut av stikkkontakten eller sett termostatknappen på 0. Sett på avløpsrøret som følger med slik at smeltevannet kan renne ned i en skål eller lignende. Bruk aldri skarpe eller spisse gjenstander til å fjerne rimen med.



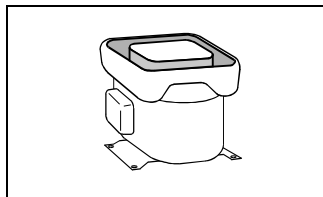
Rengjøring av skapet

Før du går i gang med å rengjøre skapet, må du slå av strømforsyningen til skapet. Bruk aldri slipende eller etsende rengjøringsmidler, da de kan skade skapets overflate. Det er viktig at alle rester av rengjøringsmidler fjernes.

- Rengjør skapet utvendig med en oppløsning av vann og såpe.
- Bruk ikke skure- eller løsemidler eller spesielle midler beregnet til rengjøring av rustfritt stål på plast eller lakkerte overflater, da de kan bli ripet eller skadet.
- Lakkerte overflater rengjøres med en myk klut dynket med et spritbasert rengjøringsmiddel (f.eks. glassrens). Vanlig husholdningssprit kan også brukes.
- Ta ut det løse tilbehøret inne i skapet og vask det med en oppløsning av vann og oppvaskmiddel. Tilbehør av plast er ikke egnet til vask i oppvaskmaskin.
- Vask skapet innvendig med lunkent vann tilsatt 1-2 skjefull eddik.
- Vi anbefaler at du renser kondensatoren på baksiden en gang imellom. Du kan bruke en myk børste eller støvsuger.
- Fordamperskålen på kompressoren må også rengjøres en gang imellom. Fordamperskålen må ikke fjernes.!



- Gi eventuelt kabinetts utvendige flater en behandling med bilvoks en gang imellom. Det bevarer glansen og beskytter lakken.



- Etter rengjøringen kan du slå på strømmen og legge matvarer inn i skapet igjen.

Slå av skapet hvis det ikke skal brukes i en periode

Hvis skapet ikke skal brukes i en periode, er det best å sette termostatknappen på STOP (0), slå av strømforsyningen, tømme skapet for matvarer og avrime og rengjøre skapet. Det er best å la skapdørene stå på gløtt for å få litt ventilasjon i skapet.

Før du tilkaller service

Hvis kjøle-/frysenskapet tilsynelatende ikke virker korrekt, bør du først lese i bruksanvisningen. Hvis det er snakk om feilbetjening eller mangelfullt vedlikehold, dekket et servicebesøk i garantiperioden ikke av garantien. Ofte skyldes problemene feilbetjening og kan løses på enkel måte.

Hvis apparatet ikke virker når støpset settes i stikkontakten.

Kontroller at det er strøm i stikkontakten. Hvis stikkontakten har en bryter, kontroller at den er på. Kontroller at termostaten er på.

Hvis kjølesystemet går uavbrutt.

Døren har stått åpen i en lengre periode. Døren stenger ikke ordentlig (den kan være sunket eller pakningen defekt). Kan du ha overbelastet kjøle-/frysenskapet med ferske matvarer? Utilstrekkelig ventilasjon for kompressoren og kondensatoren kan også være årsak til en slik feil. Sørg for at det alltid er tilstrekkelig luftsirkulasjon og rengjør kondensatoren en gang imellom.

Rimdanning på bakveggen i skapet

Så lenge smeltevannet renner av kjøleelementet, ned i smeltevannsrennen og ut av avløpshullet i midten til fordamperskålen rett over kompressoren, er du sikret automatisk avriming av skapet. Hvis rimlaget på bakveggen inne i skapet vokser (3-5 mm), bør det fjernes manuelt. Sett termostatknappen på

STOPP (posisjon 0) og la døren stå åpen. Bruk aldri elektriske apparater som hårtørkere eller varmluftvifter til avriming, og heller ikke skarpe eller spisse gjenstander. Sett termostaten tilbake på ønsket innstilling igjen etter avriming og steng døren. Grunnen til at det dannes mer rim, kan være følgende:

- Døren stenger ikke ordentlig. Rengjør tetningslisten eller skift den ut med en ny hvis den er ødelagt.
- Døren har stått åpen for lenge eller åpnes for ofte.
- Matvarene ble anbrakt i kjøleskapet i varm tilstand.
- Matvarene eller emballasjen er i berøring med bakveggen inne i skapet.
- Luftfuktigheten er høyere enn normalt.

Vann renner ut av kjøleskapet

Vannet kan renne ut av kjøleskapet hvis smeltevannsrennen er tilstoppet, eller hvis smeltevannet renner over. Rens det tilstoppede avløpsrøret, f.eks. med et sugerør eller en piperenser. Avrim kjøleskapet manuelt. Se avsnittet om rimdannning på bakveggen inne i skapet.

Støy

Kjøle-/fryseskapet kjøler ved hjelp av en kompressor, som avgir litt støy. Lydnivået varierer avhengig av hvor skapet står, hvordan det brukes, og hvor gammelt det er. Når kompressoren går, kan man høre en susende eller boblende lyd fra kjølevæsken som sirkulerer. Selv om kompressoren ikke går, vil man kunne høre lyden fra kjølevæsken som sirkulerer. Dette er helt normalt og har ingen innflytelse på apparatets funksjon eller levetid. Rett etter at apparatet er tilkoblet, kan lyden av kompressoren og kjølevæske som sirkulerer, være litt høyere, men også dette er helt normalt og har ingen innflytelse på apparatets funksjon eller levetid. Lydnivået vil gradvis bli redusert.

Noen ganger kan det oppstå rasle- eller brummelyder som er nokså usedvanlige for apparatet. Disse lydene skyldes som regel at skapet eller innvendig tilbehør er feilplassert.

Sjekk at skapet står rett på et stabilt underlag. Skapet må ikke røre kjøkkenelementer i nærheten. Sjekk at skapets innvendige tilbehør sitter på plass. Sjekk også at flasker, bokser og lignende ikke kan rasle mot hverandre. Når du har satt matvarer inn i skapet, vil det arbeide mer til matvarene er kjølt ned til innstilt temperatur.

Døren til fryseren er vanskelig å åpne

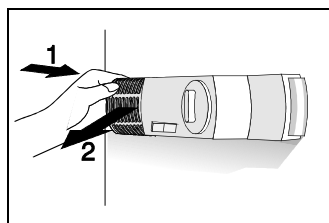
Det kan i blant være vanskelig å åpne døren hvis den nettopp har blitt lukket. Dette skyldes at varm luft som ble sluppet inn når døren var åpen har blitt avkjølt og skapt undertrykk i fryseren. Døren skal lett kunne åpnes igjen etter 1–3 minutter.

Utskifting av lyspære

Før du bytter lyspæren, må du ta støpselet ut av stikkkontakten. Fjern deretter lampeglasset ved å trykke i retning 1 (se tegningen) og trekke i retning 2. Bytt pæren. Den nye pæren må maks. være 15 W og skal ha E 14-sokkel. Sett skrutrekkeren inn i åpningen på nedre kant av lampedekselet og ta av dekselet ved å trykke forsiktig nedover. Bytt ut den gamle pæren med en ny – halogen eller standard (E 14, maks. 25 W) – og sett dekselet på igjen. Husk at den gamle pæren ikke hører til organisk nedbrytbart avfall. Da pæren er forbruksvare, er den ikke omfattet av garantien uansett produktets alder.

Tässä laitteessa käytetyt lamput ovat erikoislamppuja, jotka on tarkoitettu vain kotitalouslaitteissa käytettäväksi. Ne eivät sovellu asuinhuoneistojen valaisemiseen.

Tässä laitteessa käytetyt lamput ovat erikoislamppuja, jotka on tarkoitettu vain kotitalouslaitteissa käytettäväksi. Ne eivät sovellu asuinhuoneistojen valaisemiseen.



Merk!

Da produktene våre hele tiden er under utvikling, kan det forekomme at noen spesifikasjoner endres etter at denne bruksanvisningen har gått i trykkin. Vi må derfor ta forbehold for slike endringer og eventuelle trykkfeil.

Laitteen käyttöön liittyviä ohjeita löytyy myös verkkosivustoltamme osoitteessa www.gorenje.com