

Hyvä asiakas!

Onnittelumme Gorenje-jääkaapin valinnasta. Se on hyvin järkevä valinta, koska Gorenjen jääkaapissa taloudellisuus ja laatu yhdistyvät nykyaikaiseen ja huolella harkittuun muotoiluun. Gorenjen tuotteen omistajana voitte nauttia siitä, että olette saaneet todella tehokkaan ja vahvan apulaisen kotiinne. Olemme vakuuttuneita siitä, että jääkaapin tehokkaat ominaisuudet vastaavat Teidän kaikkia odotuksianne ja ovat hyvä sijoitus koko perheen hyvinvointiin.

Ennen kuin otatte uuden jääkaapinne käyttöön.....	24
Kuljetusvauriot	
Otamme huomioon ympäristön	
Energiansäästövihiheitä	
Tärkeää!	25
Sijoitus ja asennus	26
Kuvaus	27
Toiminnot	27
Lämpötilansäätö	

Huom!

Tässä tuoreita ruokatarvikeita säilytettävässä, yli 0 asteisessa jääkaapissa käytetään jäähdytysaineena isobutaani R-600-a:ta. Sen vuoksi on otettava huomioon ja noudatettava seuraavia seikkoja:

- Koneen järjestelmän huollon saa suorittaa vain valtuutettu asentaja.
- Tuuletussäleikköjä ei koskaan saa peittää.
- Sähkölaitteita ei koskaan saa säilyttää tai käyttää koneen kylmätilassa.
- Älkää koskaan käyttäkö teräviä esineitä laitteen sulatukseen tai puhdistukseen, sillä ne vahingoittavat laitteen kylmäjärjestelmää.

Miellyttäviä käyttökokemuksia

Käyttö	27
Oven avautumissuunnan vaihtaminen..	28
Laitteet, joissa ei ole suojusta	
Puhdistus ja hoito	29
Pakastuslokero sulatus	
Jääkaapin puhdistus	
Lomat/poissaolot	
Ennen kuin soitat huoltoon	
Huolto ja valitukset	30

Ennen kuin otatte uuden jääkaapinne käyttöön

Lukekaa tämä käyttöohje huolella läpi ja noudattakaa ohjeita asennuksesta ja käytöstä tarkasti. Tämä jääkaappi on valmistettu käytettäväksi ainoastaan kotitalouksissa. Tämä käyttöohje on tarkoitettu laitteen käyttäjälle ja se esittelee jääkaapin ja sen asianmukaisen ja turvallisen käytön. Olkaa hyvä ja otakaa huomioon, että tämä käyttöohje koskee useita eri malleja. Siksi siinä saattaa esiintyä toiminnoista kuvauksia, jotka eivät sovi Teidän malliinne.

- Ennen kuin käynnistätte jääkaapin tulee sen seistä paikallaan 2 tuntia mahdollisen kuljetuksesta aiheutuneen kylmäjärjestelmän vahingoittumisen estämiseksi.
- Puhdistakaa laite ennen käyttöä, erityisesti sisäpuolelta (katsokaa lukua Puhdistus ja hoito)
- Jos jääkaapin irtonaiset sisäosat eivät ole paikallaan, tulee teidän asentaa sen paikalleen luvun Kuvaus ohjeiden mukaisesti.

Kuljetusvauriot

Tarkasta heti pakkauksen purettuasi jääkaapin/pakastimen mahdolliset vauriot. Tutki erityisesti, onko laitteen ulko- tai sisäpinnalla lommoja, kuhmuja tai naarmuja. Älä ota laitetta käyttöön, jos näet merkkejä vauriosta, vaan ota välittömästi yhteys hankkimasi tuotteen myyjään.

Otamme huomioon ympäristön

Käytämme ympäristöystävällisiä pakkauksia tuotteissamme. Käyttöohjeet on painettu ympäristöystävälliselle paperille. Katso lukua Laitteen romuttaminen romuttaessanne jääkaapin.

Energiansäästövihjeitä

- Välttää oven avaamista erityisesti lämpimällä tai kostealla ilmalla. Sulkekaa ovi aina mahdollisimman nopeasti.
- Tarkistakaa säännöllisesti, että koneessa on kunnon tuuletus (koneen takaosassa oleva ilmankierto)
- Säätäkää termostaatti kylmemmälle tai lämpimämmälle tarpeen mukaan (riippuen ympäröivän tilan lämpötilasta, kuinka paljon jääkaapissa on tavaraa, ym.)
- Ennen kuin täytätte jääkaapin tuoreilla

ruokatarvoilla, jäädyttäkää ne huoneenlämpöiseksi.

- Jääkaappiin muodostunut jää lisää energiankulutusta, joten laite tulee sulattaa jääkerroksen ollessa 3-5 mm.
- Jos laitteen tiivisteet tai oviliista ovat vioittuneet, energiankulutus lisääntyy. Siinä tapauksessa ne on vaihdettava.
- Tarkistakaa, että takaosassa sijaitseva lauhdutin on aina puhdas.
- Noudattakaa tarkasti lukujen Asennus ja Energiansäästö ohjeita. Muuten energiankulutus lisääntyy huomattavasti.

Tärkeää!

- Jääkaappiin tulee kytkeä asianmukaisesti sähköverkkoon (katsokaa lukua Sähköliitäntä).
- Jos elintarvikkeet tulevat oudon värisiksi tai haisevat on ne heitettävä pois. Ne ovat todennäköisesti pilaantuneet ja näin ollen terveydelle vaarallisia.
- Sähkö on katkaistava ennen puhdistusta, lampun vaihtoa tai korjausta. Muistakaa, että korjaukset saa suorittaa vain valtuutettu sähköasentaja.
- Käyttäkää ainoastaan mukana tulevia työkaluja tai kauppiaanne suositamia työkaluja.
- Ympäristöä ajatellen tulee olla erityisen varovainen laitteen (lauhdutin ja putkisto esim. laitetta siirrettäessä) tai sen sisäisen kylmäjärjestelmän ollessa kyseessä. Älkää koskaan käyttäkö teräviä esineitä jään poistamiseksi, koska silloin on vaarana että järjestelmä vioittuu.
- Kylmäjärjestelmä on täytetty kylmäaineella ja öljyllä. Kun laite on vioittunut eikä sitä enää käytetä, tulee se romuttaa voimassa olevien ympäristösuojasääntöjen mukaan (katsokaa lukua Otamme ympäristön huomioon).
- Sähkökatkoksen yhteydessä tulee välttää oven avaamista lämmön pääsyn estämiseksi laitteeseen.
- Tyyppikilpi sijaitsee joko laitteen sisällä tai sen takaseinässä.
- Ennen laitteen käyttöönottoa on tärkeää, että käyttöohjeet on luettu huolellisesti läpi. Älä anna pienten lasten käyttää laitetta ilman valvontaa.



Symboli joka on merkitty tuotteeseen tai sen pakkaukseen, osoittaa, että tätä tuotetta ei saa käsitellä talousjätteenä. Tuote on sen sijaan luovutettava sopivaan sähkö- ja elektroniikkalaitteiden kierrätyksestä huolehtivaan keräyspisteeseen. Tämän tuotteen asianmukaisen hävittämisen varmistamisella autetaan estämään sen mahdolliset ympäristöön ja terveyteen kohdistuvat haittavaikutukset, joita voi aiheutua muussa tapauksessa tämän tuotteen epäasianmukaisesta jätekäsittelystä. Tarkempia tietoja tämän tuotteen kierrättämisestä saa paikallisesta kunnantoinmistosta, talousjätehuoltopalvelusta tai liikkeestä, josta tuote on ostettu.

Käytöstä poistetun laitteen romutus

- Kun laite poistetaan käytöstä, on se romutettava. Jos laitteessa on lukko, on se poistettava, jotta lapset eivät pääsisi lukitsemaan itseään laitteen sisälle ja vahingoittamaan itseään.
- Laitteen kylmäjärjestelmä on täynnä kylmäaineita ja eristysaineita, joten ne täytyy käsitellä ja hävittää erikseen. Ottakaa yhteyttä lähimpään hyötyjätelaitokseen tai kuntaan, jotka auttavat teitä tässä asiassa. Teidän on oltava varovainen laitteen sivuseinien ja putkijärjestelmän kanssa, koska niiden vioittuminen saattaa aiheuttaa ympäristön saastumisen.

Sijoitus ja asennus

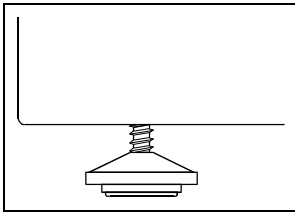
Oikean paikan valitseminen

Huoneen, johon pakaste sijoitetaan, tulee olla kuiva ja se tulee tuulettaa säännöllisesti. Sopivin huoneenlämpö riippuu laitteen mallista ja sen voi lukea tyyppikilvestä. Laitetta ei saa sijoittaa lähelle lämpöhuokuvia laitteita (kuten esim. liesi, lämpöpatteri, vedenlämmitin t.m.s) tai altistaa auringonvalolle. Laite on sijoitettava vähintään 3 cm:n päähän sähkö- tai kaasuliedestä ja vähintään 30 cm:n päähän uunista. Jos näitä ohjeita ei ole mahdollisuus noudattaa, tulee käyttää sopivaa eristystä. Laitteen takana tulee olla vähintään 200 cm² levyinen tyhjä tila ja laitteen yläpuolella tulee olla vähintään 5 cm tilaa ilman vapaan kulun varmistamiseksi.

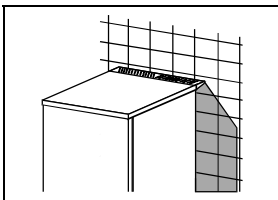
Tyyppi	Huoneen lämpö
SN (suonormaali)	+10°C - + 32°C
N (normaali)	+16°C - + 32°C
ST (subtrooppinen)	+16°C - + 38°C
T (trooppinen)	+16°C - + 43°C

Näin sijoitatte jääkaappi

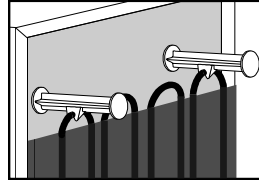
Sijoittakaa laite tasaiselle alustalle. Käyttäkää etupuolen säädettäviä jalkoja tasaisuuden saamiseksi (kuva1).



Ilmanvaihtosäleiköllä varustettu jääkaappi voidaan sijoittaa aivan seinän viereen. Säleikkö mahdollistaa tarpeellisen ilmankierron. (Kuva 2).



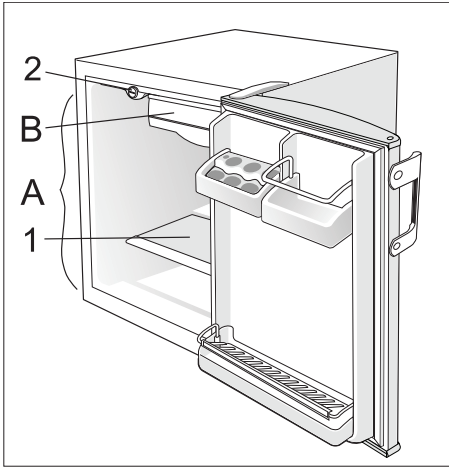
Laitteissa, joissa ei ole ilmanvaihtosäleikköä, on sen sijaan mukana kaksi rajoitinholkkia, jotka sijoitetaan lauhduttimen yläreunaan. Ne estävät kaapin sijoituksen kiinni seinään. Rajoitinholkkien pituus riippuu seinän ja laitteen välimatkasta. Aseta rajoitinholkit laitteeseen kuvan osoittamalla tavalla. Näin varmistetaan tarpeellinen ilmanvaihto putkiston jäähdyttämiseen.



Sähköliitäntä

Paikalleen sijoituksen jälkeen on jääkaapin seistävä pystyssä noin 2 tuntia, ennen kuin se käynnistetään. Verkkojännite ei saa vaihdella enempää kuin -6%-+6%. Suositamme, että jääkaappi kytketään omaan pistorasiaan tahattomien sähkökatkosten välttämiseksi. Tyyppikil-vessä lukee sähköteho. Laite täytyy olla suojamaadoitettu siitä annettujen sääntöjen mukaisesti. Tätä sääntöä tulee noudattaa myös silloin, kun vanha, suojamaadoittamaton laite vaihdetaan uuteen. Suojamaadoitus suojaa käyttäjää viallisten laitteiden aiheuttamilta sähköiskuilta. Sähköturvallisuussäädökset uudistuivat Suomessa vuonna 1996. Turvatekniikan keskus (TUKES) antaa tarvittaessa tietoa siitä, mitä tavallinen sähkökuluttaja saa tehdä ja mihin tarvitaan sähköalan ammattilaista.

Kuvaus



- A** Jääkaappi
B Pakastelokero
1 Hyllyt
2 Termostaatti

Ovihyllyt

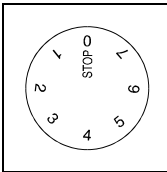
Jääkaapin ovessa sijaitsee hyllyt kananmunien, juuston, voin ja jogurtin niin kuin myös pienten pakkausten, tuubien ja tölkkien säilytykseen. Alin hylly on tarkoitettu Alahylly on pullojen säilytystä varten. Siinä on siirrettävä pidin, joka estää pulloja liukumasta (varuste on mallista riippuva).

Huomio:

Jääkaappi toimitetaan erilaisin varustuksin mallista riippuen. Ovenkahvat ovat erilaisia riippuen mallista. Erilaisia varustuksia, kuten maustepurkkeja, tuubien kannattimia tai ylimääräisiä hyllyjä voi hankkia valtuutetulta myyjältä.

Toiminnot

Jääkaappiin oikealle puolelle sijoitettu termostaattipainike säätää lämpötilan. Sitä kierretään myötäpäivään, STOP-merkistä (0) 7:ään ja takaisin.



Lämpötilansäätö

- Mitä korkeampi luku termostaatissa, sitä kylmempi jääkaappi. Lämpötila voi myös laskea nollan alle. Sen vuoksi korkeampi luku säädetään vain tarvittaessa. Normaalian lämpötilaolosuhteiden aikana painike säädetään keskikohtalle.
- Laitteen sisälämpötila riippuu myös huoneenlämmöstä. Säätekää jääkaappiin oikean lämpötila.
- Valitsimen ollessa STOP-merkin kohdalla on kylmäjärjestelmä pois päältä, mutta sähkövirta on päällä. Jääkaapin sisävalaistus on toiminnassa ja lamppu palaa ovea aukaistaessa.
- Jääkaapin lämpötila riippuu myös siitä, kuinka usein ovi avataan.

Käyttö

Tuoreiden elintarvikkeiden säilytys

Laitteen asianmukainen käyttö, elintarvikkeiden asianmukainen pakkaus ja tarvittava hygienia takaavat elintarvikkeiden laadun säilymisen.

- Välttääkseen hajun ja kosteuden, tulee yksittäiset elintarvikkeet pakata hyvin muovipusseihin, ja tinapaperiin tai muovirasioihin ja pulloihin.

- Ennen kuin tuotteet laitetaan jääkaappiin tulee niistä poistaa päällimmäiset tarpeettomat pakkaukset.
- Aseta tuotteet jääkaappiin siten, että ne eivät koske toisiaan, (kosketus voi olla synnyä hajujen sekoitukseen). Pakkausten välillä täytyy ilman päästä kiertämään vapaasti.
- Älkää koskaan säilyttäkö jääkaapissa syttyviä, höyryä muodostavia tai helposti räjähtäviä aineita.

- Suuren määrän alkoholia sisältävät juomat tulee säilyttää pystysuorassa ja korkit suljettuna.
- Elintarvikkeet eivät saa olla kosketuksissa jääkaapin takaseinämään.
- Elintarvikkeet tulee jäähdyttää huoneenlämpöiseksi ennen jääkaappiin laittamista.
- Makeat ja helposti pilaantuvat elintarvikkeet tulee säilyttää jääkaapin kylmimmässä osassa.
- Vältäkkää kaapin oven turhaa avaamista.
- Termostaattia säätäessä aloitetaan alimmasta luvusta. Jotta välttyttäisiin elintarvikkeiden jäätymiseltä, on hyvä säätää lämpötila asteittain. Käytä mittaria ja mittaa lämpötila jääkaapin eri osista. Parhaan

- tuloksen saa, jos asettaa mittarin vedellä täytettyyn lasiin. Parhaimman tuloksen saa myös, jos antaa mittarin olla jääkaapissa esim. yön yli, jolloin lämpötila on tasaisin.
- Jotkut orgaaniset aineet, kuten sitruunan ja appelsiinin mehu, voini happo ja vastaavat aineet voivat aiheuttaa vahinkoja muovilaatikoihin ja muihin pintoihin, jos ne pitemmän aikaa saavat vaikuttaa.
- Epämielellinen haju on merkki elintarvikkeiden pilaantumisesta tai puhdistuksen puutteesta. Epämielellisen hajan saa pois puhdistamalla laitteen veden ja etikan sekoituksella. Suositamme myös erityistä ilmanpuhdistajaa.
- Jos olette pitemmällä matkalla, tulee herkästi pilaantuvat elintarvikkeet hävittää jääkaapista.

Jääkaapissa säilytettävien elintarvikkeiden ohjeelliset säilytysajat

Tuoreet elintarvikkeet	Säilytysaika - päivissä													
	1	2	3	4	5	6	7	8	9	10	11	12	13	14
Voi	+	+	+	+	+	+	+	=	=	=	=	=		
Kananmunat	+	+	+	+	+	+	+				=	=	=	=
Paloiteltu liha	+	+	=											
Jauheliha	+	=												
Savustettu liha	+	+	+	+	+	+	+	+	+	+	=	=	=	=
Kala	+	=												
Marinadit	+	+	+	+	+	+	+	+	+	+	=	=	=	=
Juurekset	+	+	+	+	+	+	+	+	+	=	=	=	=	=
Juusto	+	+	+	+	+	+	+	+	+	+	=	=	=	=
Hedelmät	+	+	+	+	+	=	=	=	=	=				
Keitetyt ruoat	+	+	=	=										

+ suositetut säilytysajat

= mahdollinen säilytysaika

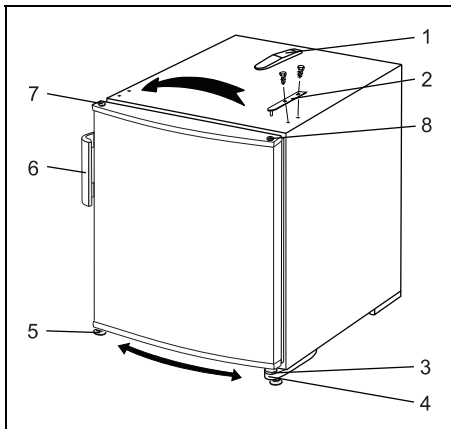
Oven avautumissuunnan vaihtaminen

Laitteet, joissa ei ole suojusta

Jos laitteen ovi aukeaa väärään suuntaan, oven avautumissuuntaa voidaan vaihtaa. Vastakkaisella puolella on tehty tarvittavat reiät valmiiksi tehtaalla, nyt ne ovat suojuutina.

- Irrottakaa ylemmän saranan kansi, irrottakaa sarana ja ovi.
- Pane oven tappi oven saranoiden uraan ja päinvastoin.
- Irrottakaa etujalkaan kiinnitetty alempi sarana ja myös toinen jalka.
- Vaihtakaa ne keskenään.
- Asentakaa ovi alempaan saranaan.
- Kiinnittäkää ylempi sarana.

- Irrottakaa ovenkahva ja asentakaa se vastakkaiselle puolelle (ei koske vaakasuorassa olevia ovenkahvamalleja). Joissakin ruuveissa on täytetulppea. Muistakaa irrottaa se, ennen kuin irrotatte ruuvin.
- Asettakaa täytetulpat jäljellä oleviin reikiin.
- Tarkista että kumieristys ei ole mutkalla ja että se tiivistää oviaukon kunnolla. Tarvittaessa kierrä sitä 180°.
- Joissakin malleissa eristyslistaa ei voi irrottaa. Tällöin se voidaan kuumentaa esim. hiustenkuivaajalla ja lämpöisenä varovasti venyttää tarvittavaan asentoon.



- 1 Yläsaranan suojus
- 2 Yläsarana
- 3 Aluslevy
- 4 Alajalkasarana
- 5 Jalka
- 6 Kahva
- 7 Oven tappi
- 8 Oven sarana

Puhdistus ja hoito

Pakastuslokero sulatus

Lokero tulee sulattaa jääkerroksen ollessa 3-5mm.

- Säätäkää termostaatti asentoon STOP ja katkaiskaa virta. Tyhjentäkää lokero pakasteista ja laittakaa ne kylmään paikkaan.
- Asettakaa lokeroon sopiva astia sulatusvedelle.
- Välttäkää käyttämästä sulatussumuttimia. Ne voivat vahingoittaa lokeron muoviosia ja olla terveydelle vaarallisia.

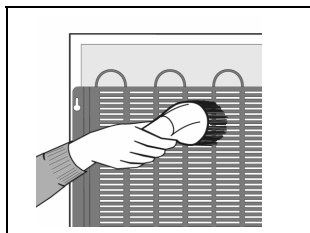
Jääkaapin puhdistus

Ennen kuin alatte puhdistaa jääkaappia, katkaiskaa sähkövirta. Välttäkää liian voimakkaita pesuaineita, ne voivat vahingoittaa laitteen pintaa.

Jäljellejäänyt huuhteluaine on poistettava huolellisesti.

- Laitte puhdistetaan ulkopuolelta pesuainevedellä.
- Muovisille tai lakatuille pinnoille ei saa koskaan käyttää vahvoja pesuaineita, jotka voivat naarmuttaa pintaa. Lakatut seinät pyyhditään pehmeällä rätilällä, jossa pesuainetta (tähän käy ikkunanpesuaine).
- Jääkaapin sisällä olevat irrotettavat osat otetaan ulos ja puhdistetaan pesuainevedellä. Jääkaapin muoviosia ei saa pestä tiskikoneessa.
- Pese jääkaappi sisältä lämpimällä vedellä, johon on lisätty 1-2 lusikallista etikkaa.

- Suositamme takaosassa sijaitsevan lauhduttimen puhdistamista silloin tällöin. Käyttäkää pehmeää harjaa tai pölynimuria.
- Kompressorin haihdutin tulee myös puhdistaa silloin tällöin. Puhdistuksen jälkeen kytketään sähkö jälleen päälle ja elintarvikkeet pannaan takaisin jääkaappiin.



Lomat/poissaolot

Jos jääkaappia ei käytetä pitkään aikaan, tulee termostaatti säätää STOP-merkin (0) kohdalle, katkaista sähkö, tyhjentää jääkaappi elintarvikkeista, sulattaa ja puhdistaa. Ovi on hyvä jättää hieman raolleen ilman vaihtumiseksi.

Ennen kuin soitat huoltoon

Jos pakastin ei toimi tyydyttävästi, tulee teidän ensi kädessä katsoa käyttöohjetta. Jos kyseessä on vääriä käyttö tai puutteellinen hoito ei takuu koske siitä aiheutuvia kuluja. Usein syynä on virheellinen käyttö, joka voidaan ratkaista helposti.

Jos laite ei toimi sähköliitännän jälkeen

Tarkista, onko pistorasiassa virtaa.

Tarkista, onko virta päällä.

Tarkista, onko termostaatti päällä.

Jos kylmäjärjestelmä käy koko ajan

Ovi on ollut auki pitemmän ajan.

Ovi ei mene kunnolla kiinni (se voi olla vino tai tiiviste vioittunut).

Onko jääkaappi mahdollisesti ylikuormitettu elintarvikkeilla.

Riittämätön kompressorin tai lauhduttimen tuuletus voi olla syynä yllämainittuihin seikkoihin. Huolehtikaa että lauhduttimessa on aina tarpeellinen ilmankierto ja kuivatkaa se aika ajoin.

Huurteen muodostuminen

Niin kauan kun kylmäelementin sulamisvesi juoksee sulavesikouruun ja siitä reiän kautta kompressorin yläpuolella sijaitsevaan haihduttimeen, on automaattinen sulatus varmistettu.

Jos huurretta muodostuu takaseinänsä 3-5 mm, tulee se poistaa itse.

Säätäkää termostaatti STOP-merkin kohdalle (0) ja antakaa oven olla auki. Älkää koskaan käyttkö hiustenkuivaajaa tai lämpöpuhallinta jouduttaaksenne laitteen sulamista tai kuivaamista, ei myöskään teräviä esineitä. Sulatuksen jälkeen termostaatti säädetään haluttuun asentoon ja ovi suljetaan. Lisääntyvään jään muodostukseen voivat olla seuraavat syyt:

- Ovi ei mene kunnolla kiinni. Puhdistakaa ovilista tai hankkikaa uusi, jos se on vahingoittunut.
- Ovi on ollut auki pitemmän aikaa tai avataan liian usein.
- Elintarvikkeita on laitettu jääkaappiin liian kuumana.

- Elintarvikkeet tai pakkaukset ovat kosketuksissa jääkaapin takaosaan.
- Ilman kosteus on korkeampi kuin tavallista.

Jos jääkaapista valuu vettä

Vettä voi valua jääkaapista, jos

sulamisvesikouru on tukossa tai se tulvii yli.

Puhdista tukossa oleva kouru esim.

muovipillillä tai piipunpuhdistajalla.

Sulata jääkaappi itse. Katso lukua Huurteen muodostuminen.

Äänet

Jääkaappi jäähdyttää kompressorin avulla.

Äänen taso vaihtelee sen mukaan, mihin laite

on sijoitettu, kuinka sitä käytetään ja kuinka

vanha se on. Kun laite on toiminnassa, kuuluu

sieltä puhaltavaa ja suhisevaa ääntä, joka

johtuu kylmäaineen kiertämisestä. Tämä on

aivan normaalia, eikä sillä ole vaikutusta

laitteen toimintaan tai elinikään.

Samoin on laitteen liittämisen yhteydessä.

Kompressorista ja kylmäaineen kiertämisestä

kuuluu enemmän ääntä. Tämä on myös aivan

normaalia, eikä sillä ole vaikutusta laitteen

toimintaan tai elinikään. Ääni heikkenee

vähitellen.

Joskus voi kuulua kolinaa ja surinaa, joka on

epätavallista laitteelle. Tämä johtuu usein

laitteen väärästä asennuksesta (sekä sisä- että

ulkopuolinen). Tarkista, että jääkaappi on

tasaisella alustalla. Laite ei saa koskettaa

lähellä sijaitsevia keittiökalusteita.

Tarkista, että jääkaapin sisäosat ovat kunnolla

paikallaan. Tarkista myös, että pullot ja purkit

eivät kosketa toisiaan.

Elintarvikkeiden kaappiin laittamisen jälkeen

laite käy kauemmin, jotta ne jäähtyisivät

säädettyyn lämpötilaan.

Huolto ja valitukset

Gorenjen tuotteilla on kahden vuoden virhevastuu.

Säilytä ostotosite ja pidä se saatavilla huollon varalta.

Kohdassa Toimenpiteet toimintahäiriöissä mainitut viat samoin kuin suoraan tai välillisesti tarkoitustaan vastaamattomasta käsittelystä aiheutuneet viat eivät kuulu virhevastuuseen.

Virheellisestä käytöstä, virheellisestä liitännästä tai asennuksesta, sähköasennuksessa tapahtuneesta virheestä tai viallisesta

varokkeesta aiheutuneet viat eivät myöskään kuulu vastuun alle.

Jos jääkaappi on sijoitettu kalusteisiin ja siten vaikea huoltaa, eivät odotusajasta/siirrosta ja mahdollisesta ylimääräisestä ajosta aiheutuneet kustannukset kuulu vastuuseen. Kuljetusvauriot on ilmoitettava jälleenmyyjälle viimeistään 8 päivän kuluttua ostopäivästä.

Lue myös oheiset Gorenjen huolto ja valitusmääräykset.

