

Zahvaljujemo na poverenju koje ste nam ukazali kupovinom našeg aparata.  
Želimo vam mnogo zadovoljstva tokom njegove upotrebe.

**Aparat je namenjen samo za upotrebu u domaćinstvu.**

**Hladnjak sa zamrzivačem** namenjen je upotrebi u domaćinstvu.

**Gornji deo je hladnjak**, namenjen čuvanju svežih namirnica na temperaturi višoj od 0°C.

**Donji deo je zamrzivač**, namenjen smrzavanju svežih i dugoročnom čuvanju smrznutih namirnica (do jedne godine, zavisno od vrste namirnica). Prostor je označen sa četiri zvezdice.

<b>Pre prve upotrebe</b> .....	<b>40</b>	<b>Upravljanje</b> .....	<b>45</b>
Naša briga za okolinu		Izbor temperature	
Saveti za štednju električne energije kod korišćenja rashladno-zamrzivačkih aparata		<b>Upotreba</b> .....	<b>46</b>
<b>Važna upozorenja</b> .....	<b>41</b>	Čuvanje namirnica u hladnjaku	
Vreme čuvanja prilikom prekida električne struje		Smrzavanje namirnica	
Odstranjenje starog aparata		Čuvanje smrznutih namirnica	
<b>Nameštanje i priključivanje</b> .....	<b>43</b>	Priprema leda	
Izbor prostorije		<b>Promena smera otvaranja vrata</b> .....	<b>48</b>
Nameštanje aparata		<b>Održavanje i čišćenje</b> .....	<b>49</b>
Priključivanje na električnu mrežu		Automatsko otapanje hladnjaka	
<b>Opis aparata</b> .....	<b>44</b>	Ručno otapanje zamrzivača	
Hladnjak (A)		Čišćenje aparata	
Zamrzivač (B)		Povlačenje aparata iz upotrebe	
		<b>Otklanjanje smetnji</b> .....	<b>50</b>

## **i** Pre prve upotrebe

- Pre priključivanja na električnu mrežu aparat treba da miruje oko 2 časa. Time umanjujete mogućnost nepravilnog rada od uticaja transporta na rashladni sistem.
- Aparat očistite temeljno, naročito unutrašnjost (uvažavajte poglavlje Čišćenje aparata).
- Ako unutrašnja oprema nije na svojem mestu, rasporedite je prema prikazu u poglavlju Opis aparata.

### **Uputstva za upotrebu**

- Uputstva za upotrebu služe korisniku. Opisuju aparat i njegovo pravilno i bezbedno korišćenje. Prilagođena su različitim modelima aparata, pa u njima mogu da budu opisane i funkcije i oprema koje vaš aparat nema.

### **Naša briga za okolinu**

- Za ambaliranje proizvoda uporebljavamo materijale koji su bezopasni po okolinu, koji se ponovo prerađuju (reciklišu), deponuju ili uništavaju.
- I naša uputstva štampana su na recikliranoj hartiji, tj. hartiji beljenoj bez hlora.
- Kada aparat ne budete više koristili i postane vam suvišan, postarajte se da ne opterećuje okolinu. Predajte ga ovlašćenim sakupljačima "istrošenih" aparata za domaćinstvo, (vidi Poglavlje odstranjenje starog aparata).

## Saveti za štednju električne energije kod korišćenja rashladno-zamrzivačkih aparata

- Aparat instalirajte na način, opisan u uputstvima.
- Ne otvarajte vrata aparata češće no što je potrebno.
- Povremeno proverite dali je omogućeno kruženje vazduha pozadi aparata.
- Održavajte čistoću kondenzatora na zadnjoj steni aparata (vidi poglavlje "Čišćenje aparata").
- Oštećen ili dotrajali zaptivač što pre zamenite novim.
- Namirnice držite u zatvorenim sudovima, ili u prikladnoj ambalaži.
- Hranu ohladite na sobnu temperaturu pre stavljanja u unutrašnjost aparata.

- Smrznute namirnice odmrzavajte u rashladnom prostoru.
- Iz zamrzivača izvadite fijke i vratašca kao što je opisano u uputstvima, te tako iskoristite celokupan volumen aparata.
- Klasični zamrzivač odmrznite kad opazite da se je na rashladnim površinama nakupilo približno 3-5 mminja ili leda.
- Raspored polica po prostoru aparata neka bude što ravnomerniji, a namirnice složene tako da omogućuju nesmetan protok vazduha (pri tome se pridržavajte preporučljivog rasporeda namirnica, opisanog u uputstvima).
- Pazite da kod aparata opremljenih ventilatorom, ne zapušite ventilatorske otvore.

## Važna upozorenja

- Deca starija od osam godina, kao i lica ograničenih fizičkih, motoričkih ili mentalnih sposobnosti, kao i lica bez potrebnih iskustava i znanja, smeju koristiti aparat samo ako su pod odgovarajućom paskom, ili ako su upoznata s uputstvima o bezbednom korišćenju aparata i ako su svesna opasnosti koje su povezane s upotrebom aparata. Deci nemojte dozvoliti da se igraju aparatom. Deca takođe ne smeju čistiti aparat ili obavljati radove na održavanju aparata bez odgovarajućeg nadzora.
  - Ako u kući držite aparat za hlađenje i smrzavanje, koji više ne upotrebljavate a ima namešten zatvarač, (brava, reza), koji sa unutrašnje strane ne može da se otvori, zatvarač onesposobite.
  - Time ćete zaštititi decu od mogućeg ugušenja.
  - Aparat pravilno priklonite na električnu mrežu (uvažavajte poglavlje Priključivanje na električnu mrežu).
  - Kad aparat radi, rashladnu površinu ne dodirujte vlažnim ili mokrim rukama, može koža da primerzne.
  - Ne smrzavajte pića u flašama, naročito ne penušava, kao što su mineralna voda, penušavo vino, pivo, kola i sl., jer se tečnost pri smrzavanju širi i flaša može da pukne.
  - Ne jedite smrznute namirnice (hleb, voće, povrće), mogu nastati ozeblina.
  - Ako su miris i boja bilo koje namirnice sumnjivi, namirnicu bacite, jer može da bude štetna po zdravlje.
  - Pre popravke, (to treba da vrši samo stručnjak), čišćenja i zamene sijalice, aparat obavezno isključite iz električne mreže.
  - Aparat ne odmrzavajte električnim pomagalicima (fen za kosu i sl.) i inje odnosno led ne skidajte oštrim predmetima, već samo priloženim tj. od proizvođača odobrenim predmetima.
  - U cilju očuvanja okoline, vodite računa da ne oštetite lednu stranu aparata (kondenzatora ili cevi na primer u transportu istrošenog aparata) tj. delova sistema hlađenja u unutrašnjosti aparata.
  - Aparat ima sredstvo za hlađenje i ulje. Zbog toga oštećen aparat odstranite u skladu sa ekološko bezbednim zahtevima (vidi poglavlje Naša briga za okolinu).
  - U obod kućišta zamrzivača ugrađen je grejač koji radi istovremeno sa kompresorom i sprečava primrzavanje zaptivne gume vrata za kućište zamrzivača.
  - Ako je priključni kabal oštećen, mora ga, da bi izbegli opasnost, promeniti proizvođač ili njegov serviser ili slično osposobljeno lice.
  - Natpisna tablica se nalazi u unutrašnjosti ili na lednoj strani aparata.
- **Upozorenje! Otvori za zračenje na aparatu, odnosno ugradnom**

elementu, moraju stalno biti čisti i prohodni.

- **Upozorenje!** Za odmrzavanje ne koristite mehanička pomagala ili druge metode osim onih, koje preporučuje proizvođač.
- **Upozorenje!** Prilikom postavljanja, čišćenja i uklanjanja istrošenog aparata, pazite da ne oštetite izolaciju, odnosno delove rashladnog sistema. Time ćete sprečiti zagađivanje okoline.
- **Upozorenje!** U unutrašnjosti aparata ne koristite električne uređaje, izuzev onih koje preporučuje proizvođač aparata za hlađenje i zamrzavanje.



Simbol na proizvodu ili na njegovoj ambalaži označava, da se sa tim proizvodom ne sme postupati kao sa otpadom iz domaćinstva. Umesto

toga, proizvod treba predati odgovarajućim sabirnim centrima za reciklažu elektronskih i električnih aparata. Ispravnim odvoženjem ovog proizvoda sprečićete potencijalne negativne posledice na životnu sredinu i zdravlje ljudi, koji bi inače mogli biti ugroženi neodgovarajućim rukovanjem otpadom ovog proizvoda. Za dobijanje detaljnih informacija o tretmanu, odbacivanju i ponovnom korišćenju ovog proizvoda, stupite u kontakt sa prikladnim lokalnim ustanovama, službom za sakupljanje kućnog otpada ili sa prodavnicom u kojoj ste kupili ovaj proizvod.

#### Vreme čuvanja prilikom prekida električne struje

U slučaju kvara ili prekida električne struje zamrzivač ne otvarajte, osim ako prekid traje duže od 16 časova. Posle tog vremena namirnice potrošite odnosno obezbedite njihovo dovoljno hlađenje (dodatni aparat na prim.).

#### Odstranjenje starog aparata

- Istrošen aparat odmah uklonite iz upotrebe. Eventualnu bravu ili rezu onesposobite i time izbegnite opasnost po decu.
- Aparati za hlađenje i zamrzavanje sadrže rashladno sredstvo i izolacione komponente, koje zahtevaju posebno razgrađivanje. Zbog toga se prilikom odstranjivanja aparata obratite na nadležno i za to osposobljeno komunalno preduzeće, tj. posavetujte se u opštinskoj upravi ili kod trgovca. Zbog opasnosti po okolinu pazite da ne oštetite cev na zadnjoj strani.

# Nameštanje i priključivanje

## Izbor prostorije

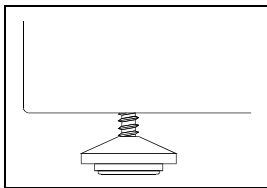
Aparat namestite u suhu i redovno provetravanu prostoriju. Dopuštena temperatura okoline za pravilan rad aparata zavisi od varijante (razreda) aparata, a to je navedeno na natpisnoj tablici aparata. Aparat ne stavljajte blizu tela koja emituju toplotu, na primer štednjaka, radijatora, bojlera i sl. i ne izlažite ga direktnim sunčevim zracima. Aparat mora da bude od električnog ili šporeta na gas udaljen najmanje 3 cm, odnosno najmanje 30 cm od peći na lož ulje ili štednjaka na čvrsta goriva. Kod manjih razmaka treba upotrebiti izolacionu ploču. Razmak između ledne strane aparata i zida odnosno slobodan prostor pozadi, mora da bude oko  $200 \text{ cm}^2$ , a gornji elemenat iznad aparata mora da bude podignut makar za 5 cm.

To omogućava zadovoljavajuće hlađenje kondenzatora.

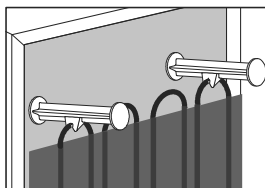
Razred	Temperatura okoline
SN (subnormalni)	od + 10°C do + 32°C
N (normalni)	od + 16°C do + 32°C
ST (subtropski)	od + 16°C do + 38°C
T (tropski)	od + 16°C do + 43°C

## Nameštanje aparata

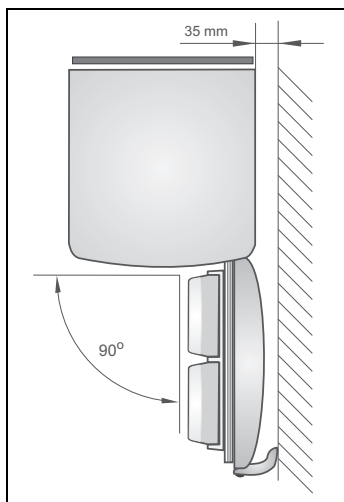
- Aparat mora da stoji ravno i stabilno na dovoljno tvrdj podlozi. Neki modeli aparata imaju na prednjoj strani regulacione nožice, kojim aparat uravnate.



- Aparatu su priloženi graničnici koji se stavljaju na gornju ivicu kondenzatora, gde sprečavaju da aparat postavimo isuviše blizu zida. Graničnici su izrađeni univerzalno obzirom na različitu udaljenost kondenzatora od aparata, zato ih u skladu s time pravilno okrenite i namestite na aparat.



- Aparat može da stoji samostalno, ili možete da ga postavite uz kuhinjski element ili uz zid. Pazite na pravilan razmak za otvaranje vrata da bi omogućili pravilno izvlačenje fijoka i polica (vidi skicu postavljanja).

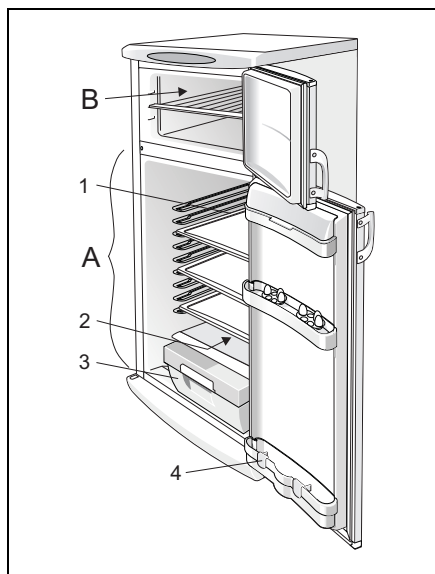
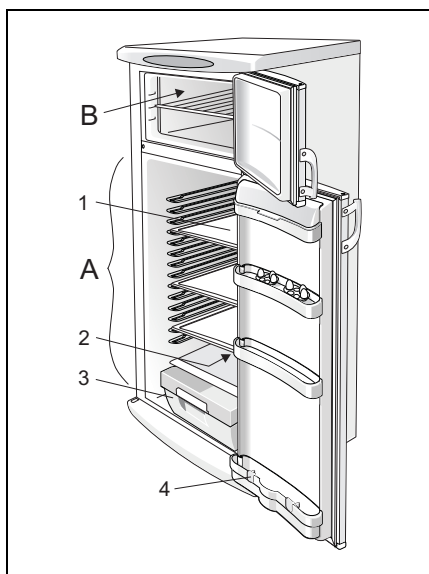


## Priključivanje na električnu mrežu

Aparat priključite na električnu mrežu preko kabela. Zidna utikača mora da bude uzemljena (sigurnosni kontakt-utikač). Propisani nazivni napon i frekvencija navedeni su u natpisnoj tablici aparata.

Priključenje na električnu mrežu i uzemljenje aparata mora da budu izvršeni prema važećim standardima i propisima. Aparat podnosi kratkotrajna odstupanja napona, ali najviše od -6 do +6%.

# Opis aparata



## Hladnjak (A)

U hladnjaku čuvate sveže namirnice za nekoliko dana.

## Zamrzivač (B)

U zamrzivaču smrzavate sveže i čuvate već smrznute namirnice.

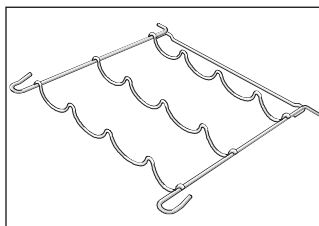
## Polica (1)

Policu možete da stavite u bilo koju vođicu u unutrašnjosti aparata. Staklene police (imaju ih samo neki modeli), zaštićene su plastičnim graničnicima. Ako želite da policu izvučete, morate pre toga da pomaknete graničnike k sebi. Graničnike možete i da odstranite, ali ih sačuvajte zbog mogućeg docnijeg transporta. Brzo pokvarljive namirnice čuvajte na zadnjem delu police, gde je najhladnije.

## Nosač flaša

(imaju samo određeni modeli)

Nosač (broj ovisi o modelu) namenjen je pohranjivanju flaša. Moguća su dva položaja postavljanja (horizontalno ili napred za jednu vođicu podignuto). Omogućuje i postavljanje flaša na zapašač. Nosač je zaštićen protiv izvlačenja. Može da ga se izvuče jedino praznog, tako da ga se u zadnjem delu malo nadigne i potegne ka sebi.



## Upozorenje !

U slučaju da vrata imaju police za odlaganje, nameštite nosač tako da dužina boca ne sprečava zatvaranje vrata.

Na nosač možete da položite maksimalno 9 flaša, sadržaja 0,75 l ili više (ukupne težine najviše 13 kg) – vidi etiketu pod **kućištem termostata** u aparatu.

## Otvor za odvod vode tokom otapanja (2)

Ispod rashladne ploče, koja hladi unutrašnjost hladnjaka, nalaze se kanal i otvor po kojima otiče voda tokom otapanja hladnjaka. Kanal i otvor ne smeju da budu začepljeni (na pr. ostacima hrane), zato ih više puta pregledajte i po potrebi očistite (na prim. plastičnom slamčicom).

### Sud za voće i povrće (3)

Posuda je smeštena na dnu hladnjaka, ispod staklene police. Na taj način je obezbeđena vlaga, koja povoljno utiče na voće i povrće (manje isušivanje).


### Graničnik (4)

(samo kod nekih modela)

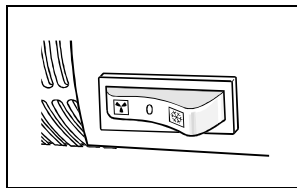
Graničnik (broj je ovisan o modelu) je namenjen ograničavanju pomeranja flaša.

### Ventilator

(samo određeni modeli)

- Ventilator doprinosi k ravnomernijem raspoređenju temperatura i smanjuje rošenje na površinama za odlaganje.
- Ventilator ne radi kad su vrata hladnjaka otvorena.
- Paljenje ventilatora preporučujemo:
  - kod povećane temperature u prostoriji (iznad 30°C),
  - kod povećanog stepena vlažnosti (u toku leta).
- Paljenje/gašenje ventilatora  
paljenje =  gašenje = 0

Upozorenje: upaljeni ventilator povećava potrošnju električne energije.



### Unutrašnja strana vrata hladnjaka

Na unutrašnjoj strani vrata smeštene su poličice i posudice za čuvanje sira, maslaca, jaja, jogurta i drugih manjih paklića, tubi, konzervii sl. U donjem delu vrata je prostor za flaše.

### Osvetljenje unutrašnjosti hladnjaka

Sijalica za osvetljenje unutrašnjosti hladnjaka gori kada su vrata hladnjaka otvorena (bez obzira na poziciju dugmeta termostata).

### NAPOMENA:

- Unutrašnja oprema hladnjaka se razlikuje od modela do modela aparata.
- Oblik ručice vrata je različit od modela do modela aparata.
- U ovlašćenim servisima i većim prodavnicama tehničke robe možete, prema želji, da kupite još i posudicu za začine i mirise, posudicu za tube sa držačem, kao i više polica.

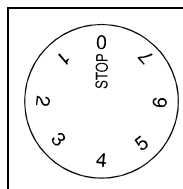
## Upravljanje

Aparatom upravljate pomoću dugmeta termostata, smeštenog u unutrašnjosti hladnjaka (okretljivost od oznake **STOP (0)** do 7 i natrag).

### Izbor temperature

- Viši položaji na dugmetu (prema 7) predstavljaju niže temperature (hladnije) u svim delovima aparata. Temperatura u unutrašnjosti hladnjaka može da se spusti i ispod 0°C. Više položaje koristite samo kada je poželjna i preporučljiva niža temperatura hlađenja.
- Na normalnoj temperaturi okoline preporučujemo srednju regulaciju.
- Promena temperature okoline utiče na temperaturu u aparatu. Shodno tome prilagodite i regulaciju dugmeta termostata.
- Na poziciji **STOP (0)** aparat ne radi (sistem hlađenja je isklapljen), ali je pod naponom, (gori sijalica kada otvorite vrata hladnjaka).

- Ako ste upalili ventilator (važi samo za modele s ugrađenim ventilatorom), preporučujemo ponovno regulisanje temperature u aparatu.



# Upotreba

## Čuvanje namirnica u hladnjaku

Pravilna upotreba aparata, odgovarajuće ambaliranje namirnica, održavanje prave temperature i održavanje higijene namirnica, značajno utiču na kvalitet čuvanja namirnica.

- Namirnice koje čuvate u hladnjaku mora da budu sveže, što boljeg kvaliteta i odgovarajuće zapakovane, da ne ispuštaju niti prihvataju miris i vlagu. Pobrinite se da uvek budu dobro zavijene (u polietilenske kese odnosno folije, aluminijumske folije, voštanu hartiju i sl.) ili u pokrivenim sudovima i flašama.
- Pre nego što namirnice stavite u hladnjak, sa njih odstranite prodajnu ambalažu (na primer: ambalaža pakovanja jogurta).
- Namirnice pakujte sistematično da se ne bi međusobno dodirivale (mešanje mirisa i ukusa), i da može vazduh između njih slobodno da kruži.
- U hladnjaku ne čuvajte zapaljive, isparljive i eksplozivne materije.
- Flaše sa visokim stepenom alkohola moraju da budu dobro zatvorene i u uspravnom položaju.
- Namirnice ne smeju da dodiruju zadnju stranu hladnjaka!
- Pre čuvanja namirnice prethodno dobro ohladite.

- Krhke i osetljive namirnice čuvajte u najhladnijim delovima aparata.
- Ograničite učestalost otvaranja vrata.
- Termostat podesite na način postizanja niskih temperatura. Podešavanje vršite postepeno, tako da se spreči smrzavanje namirnica.  
Temperaturu pojedinačnog predela izmerite termometrom, stavljenim u staklenu posudu napunjenu vodom. Posle nekoliko sati mirovanja pokazatelj temperature je pouzdan.
- Neki organski rastvori, eterična ulja u kori limuna i pomoranjli, kiselina u maslacu i sl. mogu, dugotrajnim kontaktom sa površinama od plastike ili sa zaptivkama, da izazovu oštećenja i prevremeno starenje.
- Neprijatan miris upozorava na zagađenu unutrašnjost aparata, odnosno na pokvaren sadržaj. Miris možete da otklonite ili ublažite tako da vodi za čišćenje dodate malo sirćeta.
- Preporučujemo i korišćenje filtera sa aktivnim ugljenom, koji čisti vazduh odnosno neutralizuje miris.
- Kada odlazite od kuće na duže vreme, iz hladnjaka povadite sve brzo pokvarljive namirnice.

## Vreme čuvanja namirnica u hladnjaku

Namirnica	Vreme čuvanja (u danima)													
	1	2	3	4	5	6	7	8	9	10	11	12	13	14
Maslac	+	+	+	+	+	+	+	=	=	=	=	=	=	=
Jaja	+	+	+	+	+	+	+	+	+	+	=	=	=	=
Meso sirovo u komadu	+	+	=											
sirovo iseckano	+	=												
dimljen	+	+	+	+	+	+	+	+	+	+	=	=	=	=
Ribe	+	=												
Marinade	+	+	+	+	+	+	+	+	+	+	=	=	=	=
Korenje	+	+	+	+	+	+	+	=	=	=	=	=	=	=
Sir	+	+	+	+	=	=	=	=	=	=	=	=	=	=
Slatkiši	+	+	=	=	=	=								
Voće	+	+	=	=	=	=	=	=	=	=				
Gotova jela	+	+	=	=										

Legenda: + preporučljivo vreme čuvanja = moguće vreme čuvanja

## Smrzavanje namirnica

Pravilno korišćenje aparata, odgovarajuće pakovanje namirnica, održavanje prave temperature i higijene namirnica, značajno

utiču na kvalitet smrzavanja svežih namirnica odnosno kvalitet njihovog čuvanja.

- U zamrzivaču smrzavate samo namirnice koje su za to podesne i koje dobro

podnose niske temperature. Namirnica treba da je sveža i što bolje kvaliteta.

- Za namirnice izaberite odgovarajuću primernu ambalažu i pravilno ih upakujte.
  - Ambalaža ne sme da propušta vazduh i vlagu, jer bi to izazvalo isušivanje sadržaja i gubitak vitamina.
  - Folije i kese mora da budu meke i elastične da što bolje prijanjaju uz sadržaj.
- Ambalirane namirnice označite podacima o vrsti i količini namirnice i datumu smrzavanja.
- Važno je pre svega da se namirnice što pre smrznu, zato preporučujemo da paklići ne budu preveliki i da namirnice pre slaganja ohladite.
- Količina svežih namirnica, koje možete odjednom da uložite za 24 časa, navedena je na natpisnoj tablici (kapacitet smrzavanja). Ako je količina veća, kvalitet smrzavanja je manji, a umanjuje se i kvalitet već smrznutih namirnica.

### Postupak smrzavanja


**Kod modela bez prekidača za intenzivno hlađenje:** 24 časa pre smrzavanja okrenite dugme termostata na položaj **5-7**. Posle tog vremena sveže namirnice složite na policu zamrzivača. Približno 24 časa nakon slaganja svežih namirnica, dugme termostata, prema potrebi, okrenite na radnu temperaturu (uvažavajte poglavlje Izbor temperature) i već smrznute namirnice premestite u košare za čuvanje.

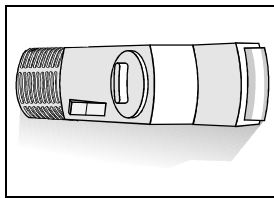
- **Kod modela sa ugrađenim prekidačem za intenzivno hlađenje:** 24 časa pre smrzavanja okrenite dugme termostata na položaj **5-7**. Nakon 24 časa, sveže namirnice složite na policu zamrzivača i nakon sledećih 24 časa, **isključite prekidač** i dugme termostata okrenite na željenu temperaturu (uvažavajte poglavlje Izbor temperature).

Prekidač je uključen, kad se vidi oznaka



(I), odnosno oznaka u boji, a

isključen je na prekidaču oznaka  (0), odnosno kad se oznaka u boji ne vidi (imaju samo određeni modeli). U slučaju nastanka rošenja (kondenzata) na stropu hladnjaka, uključite prekidač u unutrašnjosti hladnjaka (ako vaš model ima takav prekidač). Kad se pojava izgubi, isključite prekidač.



- Kod kasnijeg smrzavanja postupak ponovite. Sveže namirnice neka ne dodiruju već smrznute paketiće.
- Za smrzavanje manjih količina (do 1 kg) položaj dugmeta termostata ne treba menjati (uvažavajte poglavlje Izbor temperature).

### Čuvanje smrznutih namirnica

Smrznute namirnice čuvajte u korpama. Korpe možete, po želji, i da odstranite, a namirnice da stavite na rashladne police.

### Industrijski smrznute namirnice

Na ambalaži industrijski smrznutih namirnica označeni su vreme i temperatura čuvanja. Prilikom čuvanja i upotrebe uvažavajte uputstva proizvođača namirnica. Birajte samo odgovarajuće ambalirane namirnice, opremljene punim podacima i čuvane u zamrzivačima u kojima je najmanje -18°C. Ne kupujte injem pokriveno namirnice, jer su bile više puta odmrzavane. Namirnice zaštitite od odmrzavanja, jer im porast temperature skraćuje vreme čuvanja i umanjuje njihov kvalitet.



## Približan rok čuvanja smrznutih namirnica

Namernica	Rok čuvanja (u mesecima)											
	1	2	3	4	5	6	7	8	9	10	11	12
Povrće								+	+	+		
Voće										+	+	+
Hleb, kolači			+									
Mleko			+									
Gotova jela			+									
Meso: goveđe										+	+	+
teleće								+	+	+		
svinjeće				+	+	+						
peradi								+	+	+		
divnjih životinja							+	+	+			
iseckano				+								
Dimnjene kobasice	+											
Riba: nemasna (krta)			+									
masna	+											
Iznutrice		+										

## Otapanje smrznutih namirnica

Delimično odmrznute odnosno odmrznute namirnice što pre potrošite. Mraz namirnicu konzervira, ali ne uništava mikroorganizme, koji se posle odmrzavanja ubrzano aktiviraju i brzo pokvare namirnicu.

Delimično odmrzavanje umanjuje prehrambenu vrednost namirnica, pogotovo voća i povrća, kao i već pripremljene hrane.

časova, zavisno od hladnjaka (veličine rashladne ploče).

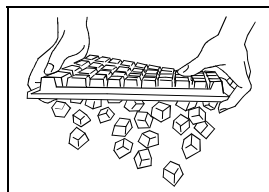
Kod manjih aparata i u vreme veće potrošnje, preporučujemo pripremu leda za rezervu

(kocke možete da čuvate i u dodatnoj zatvorenoj posudici). Kocke leda ispadnu iz posudice kada je obrnete i malo polijete hladnom tekućom vodom i malo uvrnete (ispupčite).

## Priprema leda

Za pripremu leda preporučujemo srednji položaj dugmeta termostata. Posudicu za led napunite za dve trećine hladnom vodom ili drugom težnošću podesnom za smrzavanje i stavite je u nosač posudice za led (ili je stavite na rashladnu ploču).

Vreme pripreme leda zavisi od temperature okoline, regulacije termostata i učestalosti otvaranja vrata. Za nastanak leda treba 2-6



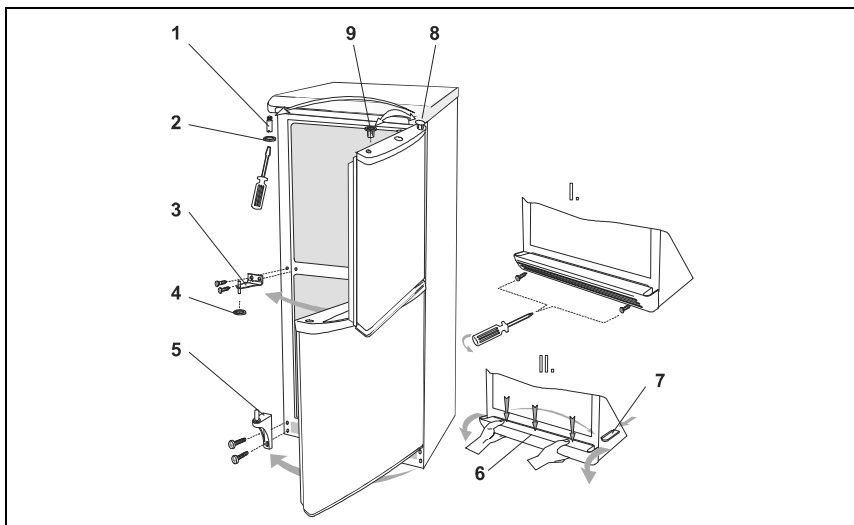
## Promena smera otvaranja vrata

Ako vam smer otvaranja vrata ne odgovara možete da ga promenite. Za tu svrhu potrebne rupe na suprotnoj strani kućišta aparata već su izbušene.

- Odvrnite letvu u podnožju i pritiskom nadole skinite je.
- Odvrnite donju šarku i skinite donja vrata zajedno sa podloškom srednje šarke.
- Odvrnite srednju šarku i skinite gornja vrata zajedno sa podloškom gornje šarke. Zatim izvadite čepiće na suprotnoj strani kućišta aparata (na mestu zavrtanja srednje šarke).

- Odvrnite čep gornje šarke i zavrnite ga na suprotnoj strani kućišta aparata.
- Na vratima međusobno zamenite ološke šarke vrata i čepove uložaka.
- Natakните podlošku gornje šarke i gornja vrata na čep gornje šarke.
- Srednju šarku obrnite za 180°, zavrnite je na suprotnoj strani kućišta aparata. Zatim na šarku sa donje strane natakните podlošku srednje šarke i donja vrata.
- Natakните donju šarku na donja vrata i zavrnite je.

- Namestite maskirnu pločicu donje šarke na drugu stranu podnožne letve i natakните je natrag na aparat.
- U slučaju da aparat ima ručicu sa strane, odvrnite je i premestite na drugu stranu. (Ako ima više ručica, sve premestite po istom postupku). U koliko su zavrtnji za pričvršćivanje pokriveni pločicom, najpre nju skinite.
- Čepićima zatvorite rupe na prethodnim mestima srednje šarke.
- Na kraju proverite prijanjanje magnetnih zaptivki (zaptivka ne sme biti deformisana i na svakom mestu mora dobro da zaptiva).
- Na mestima gde zaptivač ne nalega dobro na kućište aparata, zagrejte ga s pedesne udaljenosti (npr. fenom za kosu), te ga lagano rastegnite na potrebnu visinu zaptivača.



- 1 Čep gornje šarke
- 2 Podloška gornje šarke
- 3 Srednja šarka
- 4 Podloška srednje šarke
- 5 Donja šarka nožicom

- 6 Podnožna letva
- 7 Maskirna pločica donje šarke
- 8 Čep uloška šarke vrata
- 9 Uložak šarke vrata

## Održavanje i čišćenje

### Automatsko otapanje hladnjaka

Hladnjak ne treba otapati, jer se led na zadnjoj strani automatski otapa.

Led koji u toku rada kompresora nastaje na zadnjoj strani, otapa se u toku mirovanja kompresora i u vidu kapljica sklizi u kanal i kroz otvor u zadnjem zidu hladnjaka iscuri u posudicu nad kompresorom, gde ispari.

### Ručno otapanje zamrzivača

U unutrašnjosti zamrzivača nastaje inje odnosno led. Njega otopite kada dostigne debljinu oko 3-5 mm.

- Nekoliko časova pre otapanja dugme termostata okrenite na položaj **7** da se namirnice jako ohlade. Zatim dugme termostata okrenite na položaj **STOP (0)** i isključite dovod električne struje u aparat. Ispraznite prostor, a smrznute namirnice zaštitite da ne počnu da se odmrzavaju.

- Vrata ostavite otvorena dok inje odnosno led toliko ne omekša, da ga sa lakoćom skinete sa površina. Pri tom poslu upotrebite specijalnu plastičnu pločicu, samo pazite da ne oštetite unutrašnje površine zamrzivača.
- Inje ili led pokupite iz zamrzivača krpom pre nego što se istopi.
- Prilikom otapanja ne upotrebljavajte raspršivače za otapanje, jer mogu da rastope delove odnosno štete zdravlju.

## Čišćenje aparata

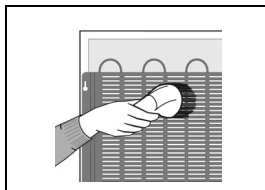
Pre čišćenja isključite dovod električne struje u aparat!

Ne upotrebljavajte grube i agresivne deterljente da ne bi oštetili površine.

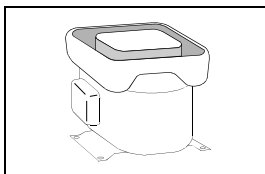
Nakon čišćenja pazite da uklonite sve ostatke sredstva za čišćenje.

- **Spoljašnjost** aparata čistite vodom i tečnim deterljentom.
- Lakovane površine čistite mekim ubrusom i sredstvom za čišćenje na bazi alkohola (npr. sredstva za čišćenje stakla). Možete i da koristite alkohol (etanol ili izopropilni alkohol).
- Korištenje abrazivnih ili specijalnih agresivnih sredstava za čišćenje, kao što su sredstva na nerđajući lim i slično, nije podesno za čišćenje plastičnih i lakovanih delova aparata.
- **Opremu u unutrašnjosti koja može da se povadi**, izvadite i očistite vodom i tečnim deterljentom. Plastične delove nije preporučljivo prati u mašini za pranje posuđa.

- **Praznu unutrašnjost** aparata operite mlakom vodom kojoj ste dodali malo sirćeta.
- **Sa kondenzatora** na zadnjoj strani aparata povremeno skinite prašinu i to mekom nemetalnom četkom ili usisivačem.



- Očistite i **posudicu** iznad kompresora hladnjaka (nemojte da je uklanjate).



Aparat posle čišćenja priključite na električnu mrežu, uključite ga i ponovo stavite namirnice.

## Povlačenje aparata iz upotrebe

Ako aparat nećete koristiti duže vreme, dugme termostata okrenite na položaj **STOP (0)**. Prekinite dovod električne struje, ispraznite ga, otopite, očistite i ostavite vrata odškrinuta.

## ? Otklanjanje smetnji

U toku upotrebe aparata mogu da se javi i smetnje u radu. Navodimo neke koje su najčešće posledica nepravilne upotrebe, pa možete da ih otklonite sami.

### Posle priključivanja na električnu mrežu aparat ne radi

- Proverite da li je u utikači napon i da li je aparat uklopljen (dugme termostata na radnom položaju).

### Sistem hlađenja duže vreme radi neprekidno

- Prečesto otvorena ili predugo otvorena vrata.

- Nepravilno zatvorena vrata (moguće strano telo između vrata, obešena vrata, oštećena zaptivka...).
- Uložena prevelika količina svežih namirnica.
- Zbog nedovoljnog hlađenja kompresora i kondenzatora, proverite kruženje vazduha iza aparata i očistite kondenzator.

### Nakupljanje leda na zadnjem unutrašnjem zidu hladnjaka

Sve dok voda otiče u kanal i po njemu kroz otvor u posudicu na kompresoru, obezbeđeno je normalno automatsko otapanje hladnjaka. Ako se na zadnjem unutrašnjem zidu hladnjaka nakupi prekomeran sloj leda (3-5 mm), otopite ga ručno. Dugme termostata okrenite na

položaj **STOP (0)** i ostavite vrata hladnjaka otvorena. Led ne otapajte električnim aparatima (fen za kosu i sl.) i ne skidajte oštrim predmetima.

Posle završenog otapanja, dugme termostata okrenite na željen položaj i zatvorite vrata hladnjaka.

Prekomerno nakupljanje leda je posledica:

- lošeg zaptivanja vrata (ako je zaptivka prijava ili oštećena, očistite je ili zamenite),
- prečestog otvaranja vrata tj. predugo otvorenih vrata,
- ulaganja tople hrane u hladnjak,
- hrana ili posuda dodiruje zadnju stranu unutrašnjosti hladnjaka.

### Voda curi iz hladnjaka

Ako je začepljen otvor za oticanje vode, ili ako otopljena voda kaplje pored kanala za sakupljanje vode, voda curi iz hladnjaka.

- Začepljen otvor očistite, na primer, plastičnom slamčicom.
- Predebeo sloj leda otopite ručno (pogledajte poglavlje Nakupljanje leda na zadnjem unutrašnjem zidu hladnjaka).

### Otežano otvaranje vrata

Ako hoćete tek zatvorena ili nedavno zatvorena vrata zamrzivača ponovo da otvorite, može da se desi da to učinite sa teškoćom.

Naime, prilikom otvaranja vrata nešto hladnog vazduha pobegne iz aparata, a zameni ga topao vazduh iz okoline. Prilikom hlađenja tog vazduha javlja se potpritisak, a to je uzrok težem otvaranju vrata. Posle nekoliko minuta (5-10) situacija se normalizuje i vrata se bez poteškoća otvaraju.

### Šum

Hlađenje u aparatima za hlađenje i smrzavanje omogućuje sistem hlađenja sa kompresorom, a to proizvodi i određen šum. Jačina šuma zavisi od nameštanja, pravilne upotrebe i starosti aparata.

- **U toku rada** kompresora može da se čuje šum tečnosti, a tokom njegovog mirovanja pretakanje rashladne tečnosti. To je normalna pojava i ne utiče na doba trajanja aparata.

- **Posle pogona** aparata rad kompresora i pretakanje rashladne tečnosti mogu da budu glasniji. To nije znak kvara i nema uticaja na doba trajanja aparata. S vremenom i radom aparata čujnost tih šumova se smanjuje.
- Ponekad se u toku rada aparata jave i **neobični ili jači šumovi**, koji za aparat nisu tipični i najčešće predstavljaju posledicu nepravilnog nameštanja:
  - Aparat mora da stoji ravno i stabilno na čvrstoj podlozi.
  - Ne sme da dodiruje zid ili susedne elemente.
  - Pregledajte da li je unutrašnja oprema na svom mestu, tj. da li zveckaju konzerve, flaše ili druge posude, jer se međusobno dodiruju.

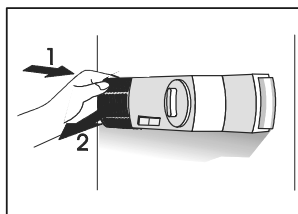
### Zamena sijalice

Pre zamene sijalice obavezno prekinite dovod električne struje u aparat. Poklopčić koji pokriva sijalicu sa zadnje strane stisnite (u smeru strelice 1) da iskoči iz ležišta, skinite ga (u smeri strelice 2) i sijalicu zamenite novom (E 14, mah. 15 W).

Pregorele sijalice ne bacajte u organske otpatke.

### Sijalica je potrošni materijal pa naša garancija za nju ne važi!

Sijalice ugrađene u ovaj aparat su posebnog tipa koji je namenjen isključivo za korišćenje u aparatima za domaćinstvo. Te sijalice nisu prikladne za osvetljenje prostorija u stanu, odnosno u domaćinstvu.



ZADRŽAVAMO PRAVO NA PROMENE, KOJE NE UTIČU  
NA FUNKCIONALNOST APARATA.

Upute za upotrebu aparata možete naći i na našoj internet stranici:  
[www.gorenje.com](http://www.gorenje.com) / < <http://www.gorenje.com> />