

Zahvaljujemo na povjerenju koje ste nam iskazali kupivši naš aparat. Prilikom korištenja želimo vam puno zadovoljstva.

**Uređaj je namijenjen samo za uporabu u kućanstvu.**

**Hladnjak sa zamrzivačem** namijenjen je uporabi u domaćinstvu.

**Donji dio je hladnjak** koji je namijenjen pohranjivanju svježih namirnica pri temperaturi višoj od 0°C.

**Gornji dio je zamrzivač**, namijenjen zamrzavanju svježih namirnica i dugoročnom pohranjivanju zamrznutih namirnica (do godine dana, ovisno o vrsti namirnice). Prostor je označen sa četiri zvjezdice.

<b>Prije prve uporabe</b> .....	<b>14</b>	<b>Podešavanje</b> .....	<b>19</b>
Naša skrb za okolinu		Biranje temperature	
Savjeti za štednju električne energije pri uporabi rashladno-zamrzivačkih uređaja		<b>Uporaba</b> .....	<b>20</b>
<b>Važna upozorenja</b> .....	<b>15</b>	Pohranjivanje namirnica u hladnjaku	
Vrijeme pohranjivanja prilikom nestanka električne energije		Zamrzavanje svježih namirnica	
Odstranjivanje starog aparata		Pohranjivanje zamrznutih namirnica	
<b>Postavljanje i priključenje</b> .....	<b>16</b>	Pravljenje leda	
Biranje prostora		<b>Promjena smjera otvaranja vrata</b> .....	<b>22</b>
Priključenje na električnu mrežu		<b>Održavanje i čišćenje</b> .....	<b>23</b>
<b>Opis aparata</b> .....	<b>18</b>	Automatsko otapanje hladnjaka	
Hladnjak (A)		Ručno otapanje zamrzivača	
Zamrzivač (B)		Čišćenje aparata	
		Isključenje aparata iz uporabe	
		<b>Otklanjanje smetnji</b> .....	<b>24</b>

## Prije prve uporabe

- Prije priključenja na električnu mrežu aparat mora mirovati otprilike 2 sata. Na taj način umanjujete mogućnost nepravilnoga rada do kojega može doći zbog utjecaja transporta na rashladni sistem.
- Očistite aparat, posebnu pozornost obratite na unutrašnjost (vidite poglavlje Čišćenje i održavanje).
- Ako unutarnja oprema aparata nije na svome mjestu, rasporedite je kao što je prikazano u poglavlju Opis aparata.

### Upute za uporabu

Upute za uporabu namijenjene su korisniku. Opisuju aparat, njegovu ispravnu i sigurnu uporabu. Prilagođene su različitim modelima aparata, zato su možda opisane funkcije i oprema, koje vaš aparat nema.

### Naša skrb za okolinu

- Za pakiranje proizvoda koristimo ekološke materijale koji se bez opasnosti po okoliš ponovno prerađuju (recikliraju), deponiraju ili uništavaju. U tu su svrhu i ambalažni materijali odgovarajuće označeni.
- Naše su upute također tiskane na reciklažnom papiru, odnosno papiru, koji je bijeljen bez klora.
- Kada prestanete koristiti aparat, odnosno kada postane beskoristan, pazite da ne bude na teret okolišu. Predajte ga ovlaštenim skupljačima Rabljenih kućanskih aparata - vidi poglavlje Odstranjivanje starog aparata).

## Savjeti za štednju električne energije pri uporabi rashladno-zamrzivačkih uređaja

- Uređaj postavite na način, opisan u uputama.
- Ne otvarajte vrata uređaja češće no što je to potrebno.
- Povremeno provjerite dali je omogućeno kruženje zraka iza uređaja.
- Kondenzator na stražnjoj stijeni mora stalno biti čist (vidi poglavlje "Čišćenje aparata").
- Oštećenu ili dotrajalu brtvu zamijenite što prije.
- Namirnice držite u zatvorenim posudama, ili u prikladnoj ambalaži.
- Hranu ohladite na sobnu temperaturu prije slaganja u unutrašnjost uređaja.
- Smrznute namirnice odmrzavajte u rashladnom prostoru.
- Iz zamrzivača izvadite ladice i vratašca kao što je opisano u uputama, te tako iskoristite cjelokupnu zapreminu uređaja.
- Klasični zamrzivač odmrzните kad opazite da se je na rashladnim površinama nakupilo približno 3-5 mminja ili leda.
- Raspored polica po prostoru uređaja neka bude što ravnomjerniji, a namirnice složene tako da omogućuju nesmetan protok zraka (pritom se pridržavajte preporučljivog rasporeda namirnica, opisanog u uputama).
- Pazite da kod uređaja opremljenih ventilatorom, ne zatrpate ventilatorske otvore.

## Važna upozorenja

- Djeca starija od osam godina, kao i osobe ograničenih fizičkih, motoričkih ili mentalnih sposobnosti, kao i osobe bez potrebnih iskustava i znanja, smiju koristiti uređaj samo ako su pod odgovarajućim nadzorom, ili ako su upoznate s uputama o sigurnom korištenju uređaja, te ako su svjesna opasnosti koje su povezane s uporabom uređaja. Djeci nemojte dozvoliti da se igraju uređajem. Djeca također ne smiju čistiti uređaj ili obavljati radove na održavanju uređaja bez odgovarajućeg nadzora.
  - Imate li kod kuće hladnjak - zamrzivač kojega više ne koristite, a ima namješteni zapor (brava, zasun) koji se sa unutarnje strane ne može otvoriti, onesposobite zapor. Na taj ćete način spriječiti mogućnost da se djeca uguše.
  - Aparat ispravno priključite na dovod električne energije (vidite poglavlje Priključenje na električnu mrežu).
  - Tijekom rada aparata ne dodirujte rashladne površine sa mokrim ili vlažnim rukama, jer može doći do ozeblina kože.
  - Ne zamrzavajte piće u bocama, naročito ne pjenušavo, kao što su mineralna voda, pjenušavo vino, pivo, cola, itd, jer se tekućina prilikom zamrzavanja širi te dolazi do pucanja boce.
  - Ne jedite zamrznute namirnice (kruh, voće, povrće), jer možete dobiti ozeblina.
  - Ako su vam boja ili miris bilo koje namirnice sumnjivi, bacite namirnicu, jer može biti opasno za jesti.
  - Aparat obavezno isključite iz električne mreže prije popravka (popravke obavlja isključivo stručnjak), čišćenja ili zamjene žarulje.
  - Ne odleđujte aparat sa električnim napravama (sušilo za kosu i sl.) i ne odstranjujte inje, odnosno led, sa oštrim predmetima, već samo sa priloženim pomagalicama koja je odobrio proizvođač.
  - U brizi za zdravi okoliš, pazite da ne oštetite zadnju stranu aparata (kondenzator ili cijevi, npr. prilikom transporta odsluženog aparata) odnosno dijelove rashladnog sistema u unutrašnjosti aparata.
  - Aparat sadrži rashladno sredstvo i ulje, stoga oštećeni aparat odstranite u skladu sa ekološkim sigurnosnim zahtjevima (vidi poglavlje Naša briga za okoliš).
  - U obodu kućišta zamrzivača ugrađen je grijač, koji radi isto kada i kompresor i sprečava zaledivanje brtve vrata na kućište zamrzivača.
  - Ako je priključni kabel oštećen, mora ga zamijeniti proizvođač, njegov serviser ili stručno osposobljena osoba, da ne dođe do opasnosti.
  - Natpisna tablica nalazi se u unutrašnjosti ili na zadnjoj strani aparata.
- ## •Upozorenje! Otvori za zračenje na aparatu, odnosno ugradbenom

elementu, moraju stalno biti čisti i prohodni.

- **Upozorenje!** Za odmrzavanje ne koristite mehanička pomagala ili druge metode osim onih, koje preporučuje proizvođač.
- **Upozorenje!** Prilikom postavljanja, čišćenja i uklanjanja istrošenog aparata, pazite da ne oštetite izolaciju, odnosno dijelove rashladnog sistema. Time ćete spriječiti zagađivanje okoline.
- **Upozorenje!** U unutrašnjosti aparata ne koristite električne naprave, osim onih koje preporučuje

proizvođač aparata za hlađenje i zamrzavanje.



Simbol na proizvodu ili na njegovoj ambalaži označuje da se s tim proizvodom ne smije postupiti kao s otpadom iz domaćinstva. Umjesto toga treba biti uručen prikladnim sabirnim točkama za recikliranje elektroničkih i električkih aparata. Ispravnim odvoženjem ovog proizvoda spriječit ćete potencijalne negativne posljedice na okoliš i zdravlje ljudi, koje bi inače mogli ugroziti neodgovarajućim rukovanjem otpada ovog proizvoda. Za detaljnije informacije o recikliranju ovog proizvoda molimo Vas da kontaktirate Vaš lokalni gradski ured, uslugu za odvoženje otpada iz domaćinstva ili trgovinu u kojoj ste kupili proizvod.

#### Vrijeme pohranjivanja prilikom nestanka električne energije

U slučaju kvara ili nestanka električne energije ne otvarajte zamrzivač, jedino ako prekid traje duže od 16 sati. Nakon toga potrošite namirnice odnosno osigurajte im dostatno hlađenje (npr. pričuvni aparat).

#### Odstranjivanje starog aparata

- Odsluženi aparat odmah odstranite iz uporabe. Ako aparat ima bravu ili zasun, odmah ih onesposobite da se djeca ne bi ugušila.
- Rashladni aparati i zamrzivači sadrže rashladno sredstvo i izolacijske sastojke koji zahtijevaju posebnu razgradnju. Stoga se prilikom odstranjivanja povežite sa nadležnom i osposobljenom komunalnom tvrtkom, odnosno savjetujte se na općinskoj upravi ili kod trgovca. Zbog opasnosti zagađivanja okoliša pazite da ne oštetite cijevi na zadnjoj strani aparata.

---

## Postavljanje i priključenje

---

### Biranje prostora

Aparat postavite u suhu i redovito prozračivanu prostoriju. Dozvoljena temperatura okoline za

ispravan rad aparata uvjetovana je sa izvedbom (vrstom) aparata, što je navedeno na natpisnoj tablici aparata. Ne postavljajte aparat u blizinu naprava koje isijavaju toplinu,

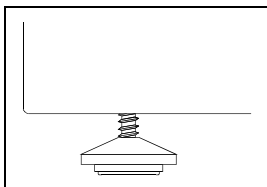
naprimjer štednjaka, radijatora, grijača vode isl., i ne izlažite ga neposrednim sunčevim zrakama.

Aparat mora biti udaljen najmanje 3 cm od električnog ili plinskog štednjaka, odnosno barem 30 cm od uljne peći ili štednjaka na tvrda goriva. Kod manjih razdaljina potrebno je koristiti izolacijsku ploču. Iza aparata razmak od zida odnosno otvor mora biti približno 200 cm<sup>2</sup>, a gornji element iznad aparata mora biti podignut barem za 5 cm, što omogućuje zadovoljivo hlađenje kondenzatora.

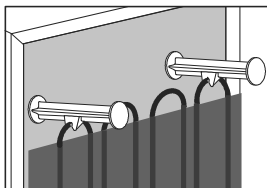
Vrsta	Temperatura okoline
SN (subnormalni)	od + 10°C do + 32°C
N (normalni)	od + 16°C do + 32°C
ST (subtropski)	od + 16°C do + 38°C
T (tropski)	od + 16°C do + 43°C

### Postavljanje aparata

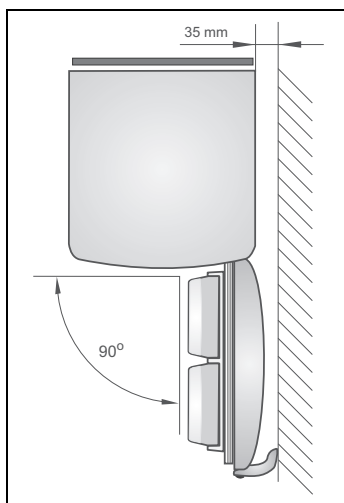
- Aparat mora biti postavljen ravno i stabilno na tvrdj podlozi. Na prednjoj strani aparata nekih modela nalaze se podesne nožice s kojima podešavate aparat.



- Aparatu su priloženi graničnici koje postavite na gornji rub kondenzatora, gdje sprečavaju da se aparat previše približi zidu. Graničnici su napravljeni univerzalno, vodeći računa o različitim razmacima kondenzatora od aparata, zato ih tome sukladno okrenite i namjestite na aparat.



- Aparat može stajati samostalno, ili ga možete postaviti uz kuhinjski element ili uz zid. Pazite na prikladan razmak za otvaranje vrata da bi omogućili pravilno izvlačenje ladicica i polica (vidi skicu postavljanja).

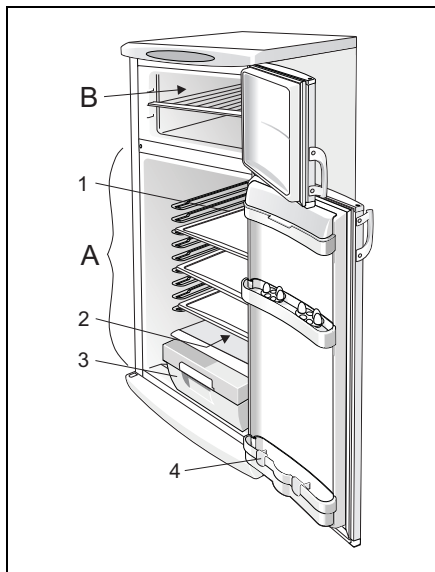
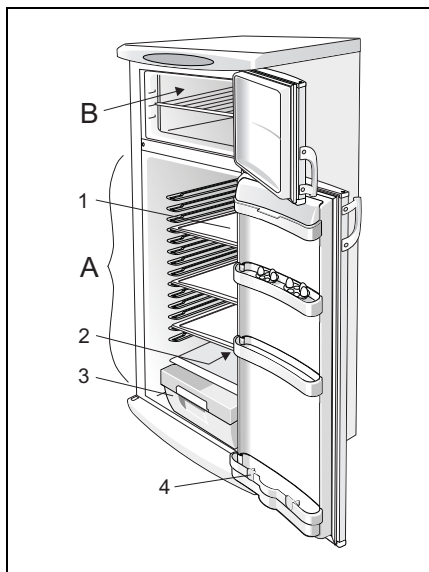


### Priključenje na električnu mrežu

Aparat priključite na električnu mrežu sa priključnim kablom. Zidna utičnica mora imati uzemljenje (sigurnosna utičnica). Propisani nazivni napon i frekvencija navedeni su na natpisnoj tablici aparata. Priključenje na električnu mrežu i uzemljenje aparata moraju biti izvedeni prema važećim standardima i propisima.

Aparat podnosi kratkotrajna odstupanja napona, no najviše -6 do +6%.

# Opis aparata



## Hladnjak (A)

U hladnjaku pohranjujete svježe namirnice za nekoliko dana.

## Zamrzivač (B)

U zamrzivaču zamrzavate svježe namirnice i pohranjujete već zamrznute namirnice.

### Polica (1)

Policu po želji rasporedite po vodilicama u unutrašnjosti aparata. Staklene police (imaju ih samo neki modeli) zaštićene su plastičnim graničnicima. Ako želite policu izvući, morate prethodno pomaknuti graničnike k sebi. Graničnike možete i odstraniti, no sačuvajte ih, zbog mogućeg kasnijeg transporta.

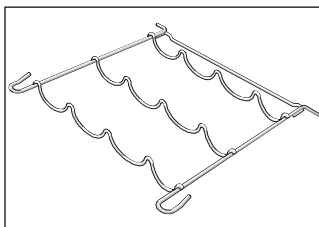
Namirnice koje se brzo kvare pohranjujete na zadnjem dijelu polica, gdje je najhladnije.

### Nosač boca

(imaju samo neki modeli)

Nosač (broj ovisi o modelu) namijenjen je odlaganju boca. Moguća su dva položaja postavljanja (vodoravno ili naprijed za jednu vodilicu podignuto). Omogućuje i postavljanje boca na čep. Nosač je zaštićen protiv izvlačenja. Može ga se izvući jedino praznog,

tako da se ga u zadnjem dijelu nadigne i povuče prema sebi.



### Upozorenje!

U slučaju da vrata imaju police za odlaganje, namjestite nosač tako da dužina boce ne sprečava zatvaranje vrata.

Na nosač možete postaviti maksimalno 9 boca sadržaja 0,75 l ili više (ukupne težine najviše 13 kg) – vidi etiketu pod **kućištem termostata** u aparatu.

### Otvor za otjecanje otopljene vode (2)

Ispod rashladne ploče, koja hladi unutrašnjost hladnjaka (ugrađena je u zadnju stijenku) nalaze se žljeb i otvor, gdje istječe otopljena voda.

Žljeb i otvor ne smiju biti začepljeni (naprimjer sa ostacima hrane) zato ih više puta

pregledajte i prema potrebi očistite (npr. sa plastičnom slamčicom).

### Posuda za voće i povrće (3)

Nalazi se na dnu hladnjaka ispod staklene police. Tako je zajamčena konstantna vlažnost, koja povoljno utječe na pohranjeno voće i povrće da ne uvene.


### Graničnik (4)

(samo kod nekih modela)

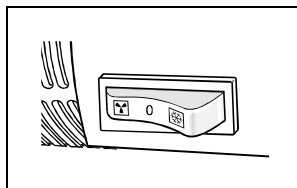
Graničnik (broj je ovisan o modelu) je namijenjen ograničavanju pomaka boca.

### Ventilator

(samo određeni modeli)

- Ventilator doprinosi k ravnomjernijem raspoređenju temperatura i smanjuje rošenje na površinama za odlaganje.
- Ventilator ne radi kad su vrata hladnjaka otvorena.
- Uključenje ventilatora preporučujemo:
  - kod povećane temperature u prostoriji (iznad 30°C),
  - kod povećanog stupnja vlažnosti (tijekom ljeta).
- Uključenje/isključenje ventilatora  
uključenje =  isključenje = 0

Upozorenje: Uključeni ventilator povećava potrošnju električne energije.



### Unutarnja strana vrata hladnjaka

Vrata su na unutarnjoj strani opremljena sa prostorima (policama ili posudicama), koji su namijenjeni pohranjivanju sira, maslaca, jaja, jogurta te drugih manjih paketića, tuba, konzervi i slično.

Na donjem dijelu vrata je prostor za boce.

### Osvjetljenje unutrašnjosti hladnjaka

Lampica za osvjetljenje unutrašnjosti hladnjaka svijetli kada su vrata hladnjaka otvorena (bez obzira na položaj gumba termostata).

### NAPOMENA:

- Unutrašnja oprema aparata može se mijenjati glede modela aparata.
- Oblici ručki vrata mogu biti različiti glede modela aparata.
- Po želji možete naknadno kupiti i posudicu za začine i mirodije, posudicu za tube sa nosačem, povećati broj pregrada i policu u ovlaštenim servisima.

---

## Podešavanje

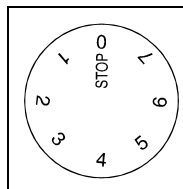
---

Aparat podešavate na željenu temperaturu sa gumbom termostata, koji se nalazi u desnom gornjem dijelu unutrašnjosti hladnjaka (okretljivost od oznake **STOP (0)** do 7 i obrnuto).

### Biranje temperature

- Viši položaji na gumbu (prema 7) znače niže temperature (hladnije) u sva dijela aparata. Temperatura u unutrašnjosti hladnjaka može pasti i ispod 0°C. Više položaje koristite samo kada je željena i preporučena niža temperatura hlađenja. Pri normalnoj temperaturi okoline preporučujemo srednji položaj.
- Promjena temperature okoline utječe na temperaturu u aparatu. U skladu sa time prilagodite podešenost gumba termostata.

- U položaju **STOP (0)** aparat ne radi (rashladni sistem je isključen), iako je pod naponom (lampica svijetli kada otvorite vrata hladnjaka).
- Ako ste uključili ventilator (važi samo za modele s ugrađenim ventilatorom), preporučujemo ponovno podešavanje temperature u aparatu.



# Uporaba

## Pohranjivanje namirnica u hladnjaku

Ispravna uporaba aparata, odgovarajuće pakiranje namirnica, održavanje prikladne temperature te odgovarajuća higijena, odlučni su za kvalitetu pohranjivanja namirnica.

- Namirnice, koje pohranjujete u hladnjaku moraju biti odgovarajuće zapakirane, da ne puštaju ni primaju mirise i vlagu (omotane u polietilenske vrećice odnosno foliju, alufoliju, voštani papir itd.) ili u pokrivenim posudama i staklenkama.
- Prije stavljanja u hladnjak, odstranite prodajnu ambalažu sa namirnica (npr. ambalaža pakiranja jogurta).
- Pakirajte sistematično da namirnice ne dođu u međusobni dodir (miješanje mirisa i okusa) te da zrak može slobodno oko njih.
- Ne pohranjujte zapaljive, hlapljive i eksplozivne tvari.
- Boce sa visokim postotkom alkohola moraju biti čvrsto zatvorene i u uspravnom položaju.
- Namirnice ne smiju doći u doticaj sa zadnjom stijenkom aparata.
- Jela ohladite što je više moguće prije no što ih pohranite.
- Osjetljiva jela pohranjujte u najhladnijim predjelima aparata.

- Ograničite učestalost otvaranja vrata.
- Termostat podesite na način za postizanje niskih temperatura. Podešavanje se mora odvijati postepeno, no tako da se spriječi zamrzavanje namirnica. Temperaturu pojedinog predjela izmjerite termometrom, postavljenim u staklenu, vodom napunjenu posudu. Očitavanje temperature sigurno je nakon nekoliko sati mirovanja.
- Neke organske otopine, eterična ulja u kori limuna i naranče, kiselina u maslacu itd. koji su duže vremena u doticaju sa plastičnim površinama ili brtvom mogu prouzrokovati oštećenja i prijevremeno kvarenje.
- Neprijatan miris upozorava na onečišćenu unutrašnjost aparata odnosno pokvareni sadržaj. Neugodan miris odstranite ili ublažite, dodate li vodi za čišćenje malo octa. Preporučujemo također uporabu filtera sa aktivnim ugljenom, koji čiste zrak odnosno neutraliziraju neugodan miris.
- Odlazite li od kuće na duže vrijeme, odstranite iz hladnjaka namirnice koje se brzo kvare.

## Vrijeme pohranjivanja namirnica u hladnjaku

Namirnica	Vrijeme pohranjivanja (u danima)													
	1	2	3	4	5	6	7	8	9	10	11	12	13	14
Maslac	+	+	+	+	+	+	+	=	=	=	=	=		
Jaja	+	+	+	+	+	+	+	+	+	+	=	=	=	=
Meso: sirovo u komadu	+	+	=											
sirovo narezano	+	=												
dimljeno	+	+	+	+	+	+	+	+	+	=	=	=	=	=
Ribe	+	=												
Marinade	+	+	+	+	+	+	+	+	+	+	=	=	=	=
Korijenasto povrće	+	+	+	+	+	+	+	+	=	=	=	=	=	=
Sir	+	+	+	+	=	=	=	=	=	=	=	=	=	=
Kolači	+	+	=	=	=	=	=	=	=	=	=	=	=	=
Voće	+	+	=	=	=	=	=	=	=	=				
Gotova jela	+	+	=	=										

Legenda: + preporučeno vrijeme pohranjivanja = moguće vrijeme pohranjivanja

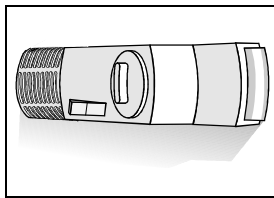
## Zamrzavanje svježih namirnica

Ispravna uporaba aparata, odgovarajuće pakiranje namirnica, održavanje prikladne temperature te odgovarajuća higijena,

odlučni su za kvalitetu zamrzavanja svježih namirnica, odnosno za pohranjivanje istih.

- U zamrzivaču zamrzavate namirnice koje su za to podobne i podnose niske temperature. Namirnice neka su što svježije i što bolje kakvoće.

- Odaberite odgovarajuću ambalažu za namirnicu te je ispravno zapakirajte.
  - Ambalaža ne smije propuštati zrak i vlagu, što bi prouzročilo isušavanje sadržaja i gubitak vitamina.
  - Folije i vrećice moraju biti mekane i dobro moraju nalijegati na sadržaj.
- Zapakirane namirnice označite sa podacima o vrsti i količini namirnice te datumom zamrzavanja.
- Vrlo je važno da se namirnice što brže zamrznu, stoga preporučujemo da omoti nisu preveliki i da ohladite namirnice prije pohranjivanja.
- Količina svježih namirnica, koje možete odjednom pohraniti u 24 sata, navedena je na natpisnoj tablici (zapremina zamrzavanja). Ako je količina veća, kakvoća zamrzavanja je slabija, a slabi i kakvoća već zamrznutim namirnicama.



- Kada namjeravate kasnije zamrzavati, ponovite postupak. Svježe namirnice neka ne dolaze u doticaj sa već zamrznutim paketićima.
- Za zamrzavanje manjih količina (do 1 kg) nije potrebno mijenjati položaj gumba termostata (vidite poglavlje Biranje temperature).

### Pohranjivanje zamrznutih namirnica

Zamrznute namirnice pohranjujte u košare. Košare možete po želji i odstraniti a namirnice položite na rashladne police.

### Industrijski zamrznute namirnice



Na ambalaži industrijski zamrznutih namirnica označeno je vrijeme i temperatura pohranjivanja. Pri pohranjivanju i uporabi obratite pažnju na upute proizvođača namirnica. Birajte isključivo odgovarajuće zapakirane namirnice, opremljene sa punim podacima i pohranjene u zamrzivačima, u kojima je najmanje  $-18^{\circ}\text{C}$ . Ne kupujte namirnice na kojima se nalazi inje, jer su bile više puta otapane. Namirnice osigurajte od otapanja, jer im povišenje temperature skraćuje vrijeme pohranjivanja i slabi njihovu kakvoću.

### Postupak zamrzavanja

- **Kod modela bez prekidača za intenzivno hlađenje** 24 sata prije zamrzavanja okrenite gumb termostata u položaj **5-7**. Nakon toga pohranite svježe namirnice na policu zamrzivača. Otprilike 24 sata nakon pohranjivanja svježih namirnica prema potrebi okrenite gumb termostata na radnu temperaturu (vidite poglavlje Biranje temperature) i već zamrznute namirnice premjestite u košare za pohranjivanje.

### Kod modela s ugrađenim prekidačem za intenzivno hlađenje

24 sata prije zamrzavanja veće količine svježih namirnica uključite ovaj prekidač i okrenite gumb termostata u položaj **5-7**. Nakon 24 sata pohranite svježe namirnice i nakon slijedećih 24 sata **isključite prekidač** i okrenite gumb termostata na željenu temperaturu (vidite poglavlje Biranje temperature). Prekidač

je uključen, kad je vidljiva oznaka  (I), odnosno oznaka u boji, a isključen, kad je na prekidaču oznaka  (0), odnosno, kad se oznaka u boji ne vidi (imaju samo neki modeli). U slučaju nastajanja rošenja (kondenzata) na stropu hladnjaka, uključite prekidač u unutrašnjosti hladnjaka (kod modela koji imaju takav prekidač). Kad pojava nestane, isključite prekidač.



## Približen rok shranjevanja zamrznjenih živil

Namirnica	Rok pohranjivanja (u mjesecima)											
	1	2	3	4	5	6	7	8	9	10	11	12
Povrće								+	+	+		
Voće										+	+	+
Kruh, kolači			+									
Mlijeko			+									
Gotova jela			+									
Meso: govedina										+	+	+
teletina								+	+	+		
svinjetina				+	+	+						
perad								+	+	+		
divjač								+	+	+		
narezano				+								
Dimljene klobase	+											
Riba: krta			+									
masna	+											
Iznutrica		+										

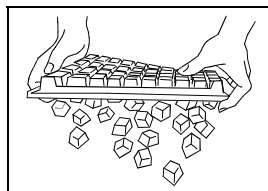
### Otapanje zamrznutih namirnica

Napola otopljene odnosno otopljene namirnice potrošite što prije. Naime mraz konzervira namirnice, no ne uništava mikroorganizme koji se nakon otapanja ubrzano aktiviraju te brzo pokvare namirnicu.

Djelomično otapanje smanjuje hranjive vrijednosti namirnica, naročito voća i povrća te već pripremljene hrane.

### Pravljenje leda

Za izradu leda preporučujemo srednji položaj gumba termostata. Posudicu za led napunite do dvije trećine sa hladnom vodom ili drugom tekućinom, primjermom za zamrzavanje i stavite je u nosač posudice za led (ili položite na rashladnu ploču).



Vrijeme izrade leda ovisi o temperaturi okoline prostorije, podešenosti termostata i učestalosti otvaranja vrata. Za izradu leda potrebno je 2-6 sati, ovisno o hladnjaku (veličini rashladnih ploča). Kod manjih aparata i kod češćeg korištenja preporučujemo izradu leda sa zalihom (kocke možete pohraniti u dodatno zatvorenoj posudici). Kocke leda ispadnu iz posudice ako je okrenete, lagano prelijete hladnom tekućom vodom i lagano savinete (izbočite).

## Promjena smjera otvaranja vrata

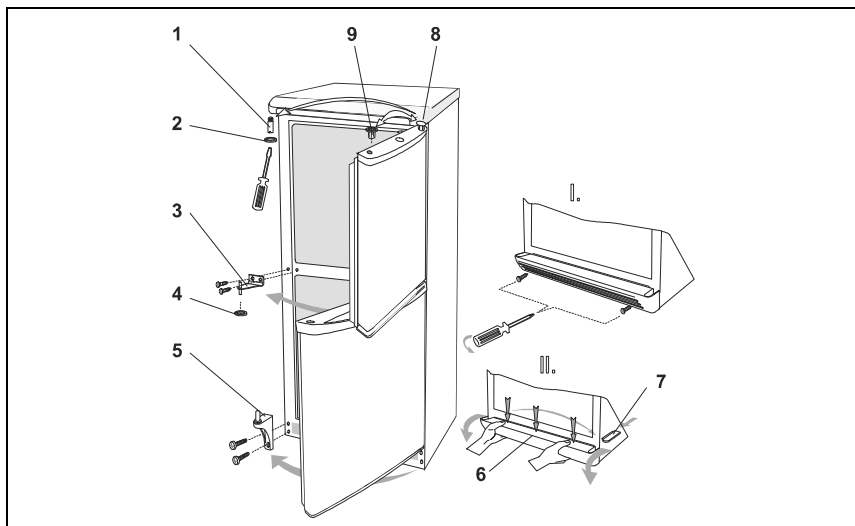
Ne odgovara li vam smjer otvaranja vrata, promijenite ga. Za to potrebne rupe na suprotnoj strani oboda aparata već su izrađene.

- Odvijte podnožnu letvu te je skinite pritiskom prema dolje.
- Odvijte donji stožer te skinite donja vrata zajedno s podložkom srednjega stožera.
- Odvijte srednji stožer i skinite gornja vrata zajedno s podložkom gornjega stožera. Zatim odstranite dva čepića na suprotnoj strani

oboda aparata (na mjestu pričvršćivanja srednjega stožera).

- Odvijte čep gornjega stožera i privijte ga na suprotnu stranu oboda aparata.
- Na vratima međusobno zamijenite uložke stožera vrata i čepove uložaka.
- Natakните podložku gornjega stožera i gornja vrata na čep gornjega stožera.
- Srednji stožer okrenite za 180° i privijte ga na

- drugoj strani oboda aparata. Nakon toga sa donje strane natakните podložku srednjega stožera i donja vrata.
- Natakните donji stožer na donja vrata i privijte ga.
- Namjestite pokrovnu pločicu donjega stožera na drugu stranu podnožne letve i ponovno je natakните na aparat.
- Ako se ručka na aparatu nalazi sa strane, odvijte je i premjestite na drugu stranu. (U slučaju da aparat ima više ručki, premjestite ih sve po istom postupku.)
- Ukoliko vijci imaju poklopce, prethodno ih skinite.
- Sa čepićima začepite rupe na prethodnim mjestima srednjega stožera.
- Na kraju provjerite nalijeganje magnetskih brtvi (brtva ne smije biti izgužvana i svugdje mora dobro brtviti).
- Tamo gdje brtva ne naliježe dobro na kućište aparata, zagrijte je s prikladne udaljenosti (npr. fenom za kosu), te je lagano rastegnite na potrebnu visinu brtve.



- 1 Čep gornjega stožera
- 2 Podložka gornjega stožera
- 3 Srednji stožer
- 4 Podložka srednjega stožera
- 5 Donji stožer

- 6 Podnožna letva
- 7 Pokrovná pločica donjega stožera
- 8 Čep uložka stožera vrata
- 9 Uložak stožera vrata

## Održavanje i čišćenje

### Automatsko otapanje hladnjaka

Hladnjak nije potrebno otapati, jer se led na zadnjoj stijenci otapa automatski. Led, koji se skupi na zadnjoj stijenci za vrijeme rada kompresora, tijekom mirovanja kompresora se otapa i u obliku kapi klizi prema dolje, nakon toga kroz otvor u zadnjoj stijenci hladnjaka otječe u posudicu nad kompresorom, gdje ishlapi.

### Ručno otapanje zamrzivača

U unutrašnjosti zamrzivača nastaje inje odnosno led, kojeg otopite nakon što dostignete debljinu otprilike 3-5 mm.

- Nekoliko sati prije otapanja okrenite gumb termostata u položaj **7** da se namirnice jako ohlade. Zatim okrenite gumb termostata u položaj **STOP (0)** i prekinite dovod električne

- energije aparatu. Ispraznite prostor i zaštitite namirnice od otapanja.
- Vrata ostavite otvorena toliko dugo koliko vam treba da inje odnosno led lagano odstranite sa površina. Pri tome vam može pomoći naprimjer plastično strugalo, no morate paziti da ne oštetite unutrašnje površine zamrzivača. Inje odnosno led odstranite sa krpom iz zamrzivača prije no što se otopi.
  - Prilikom odleđivanja ne koristite raspršivače za odleđivanje, jer bi mogli otopiti plastične dijelove, a i štetni su za zdravlje.

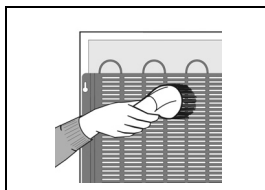
## Čišćenje aparata

**Prije čišćenja aparata prekinite dovod električne energije aparatu!** Za čišćenje ne koristite gruba i agresivna sredstva za čišćenje, jer možete oštetiti površinu.

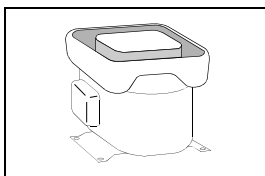
Nakon čišćenja pazite da odstranite sve ostatke sredstva za čišćenje.

- **Vanjski dio** aparata čistite sa vodom i tekućim deterdžentom. Lakirane površine čistite mekom krpom i sredstvom za čišćenje na bazi alkohola (npr. sredstva za čišćenje stakla). Možete koristiti i alkohol (etanol ili izopropilni alkohol). Korišćenje abrazivnih ili specijalnih agresivnih sredstava za čišćenje, kao što su sredstva za nehrđajući lim i sl. nije prikladno za čišćenje plastičnih i lakiranih dijelova aparata.
- Izvadite **opremu** koja se može skinuti iz unutrašnjosti aparata te je očistite sa vodom i tekućim deterdžentom. Plastični dijelovi nisu prikladni za pranje u stroju za pranje posuđa.

- Praznu **unutrašnjost** aparata operite sa mlakom vodom kojoj ste dodali malo octa. Sa **kondenzatora** na zadnjoj strani aparata povremeno očistite prašinu sa mekanom nemetalnom četkom ili usisivačem.



- Očistite i **posudicu** iznad kompresora hladnjaka (nemojte je odstraniti).



Nakon čišćenja priključite aparat na električnu mrežu, uključite ga i ponovno vratite namirnice.

## Isključenje aparata iz uporabe

Ne namjeravate li koristiti aparat duže vremena, gumb termostata okrenite u položaj **STOP (0)**. Prekinite dovod električne energije aparatu, ispraznite ga, otopite, očistite i ostavite prtvorena vrata.

## ? Otklanjanje smetnji

Tijekom uporabe aparata može doći do smetnji u radu. Navodimo neke od njih, koje su u većini slučajeva posljedica nepravilne uporabe te ih možete otkloniti sami.

### Aparat ne radi nakon priključenja na električnu mrežu

- Provjerite da li je u utičnici napon i da li je aparat uključen (gumb termostata u položaju rada).

### Rashladni sistem već duže vremena neprekidno radi

- Prečesto otvaranje vrata odnosno predugo otvorena vrata.

- Nepravilno zatvorena vrata (moguće strano tijelo između vrata, obješena vrata, oštećena brtva, ...).
- Pohranjena prevelika količina svježih namirnica.
- Zbog nedovoljnoga hlađenja kompresora i kondenzatora provjerite kruženje zraka iza aparata i očistite kondenzator.

### Skupljanje leda na zadnjoj stijenci unutrašnjosti hladnjaka

Sve dok voda otječe u žlijeb kroz otvor u posudicu na kompresoru osigurano je normalno automatsko otapanje hladnjaka.

U slučaju da se na zadnjoj stijenci unutrašnjosti hladnjaka skupi prekomjerni sloj leda (3-5 mm), otopite ga ručno.

Gumb termostata okrenite u položaj **STOP (0)** i ostavite vrata hladnjaka otvorena. Ne otapajte led sa električnim napravama (sušilo za kosu isl.) i ne skidajte ga sa oštrim predmetima. Nakon što ste završili sa otapanjem, okrenite gumb u željeni položaj i zatvorite vrata hladnjaka.

Prekomjerno skupljanje leda posljedica je:

- slabog brtvenja vrata (ako je brtva prljava ili oštećena, očistite je odnosno zamijenite),
- prečestoga otvaranja odnosno predugo otvorenih vrata,
- pohranjivanja tople hrane u hladnjak,
- hrana ili posuda u doticaju su sa zadnjom stranom unutrašnjosti hladnjaka.

### Iz hladnjaka teče voda

Voda teče iz hladnjaka, ako je začepljen otvor za otjecanje vode, ili ako otopljena voda kapa mimo žljeba za skupljanje vode.

- Začepljeni otvor očistite na primjer sa plastičnom slamčicom.
- Predebeli sloj leda otopite ručno (vidite poglavlje Skupljanje leda na zadnjoj stijenci unutrašnjosti hladnjaka).

### Otežano otvaranje vrata

Ako ste vrata zamrzivača upravo zatvorili i želite ih odmah otvoriti, može se dogoditi da ćete to učiniti sa teškoćom. Tijekom otvaranja vrata izađe nešto hladnoga zraka iz aparata, a nadomjesti ga topao zrak iz okoline. Hlađenjem toga zraka nastane potpritisak, koji je uzrok otežanoga otvaranja vrata. Nakon nekoliko minuta (5-10) stanje se normalizira i vrata možete otvoriti bez poteškoća.

### Buka

Hlađenje u aparatima za hlađenje i zamrzavanje omogućava rashladni sistem sa kompresorom što prouzročuje i određenu buku. Jačina buke ovisi o postavljanju, ispravnoj uporabi i starosti aparata.

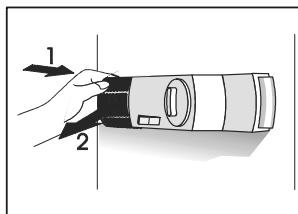
- **Tijekom rada** kompresora možete čuti šum tekućine, a tijekom mirovanja pretakanje rashladne tekućine. To je normalno i ne utječe na trajnost aparata.
- **Nakon uključjenja** aparata rad kompresora i pretakanje rashladne tekućine mogu biti glasniji. To nije znak kvara i ne utječe na trajnost aparata. Sa vremenom se tijekom rada aparata glasnoća tih šumova smanjuje.
- Povremeno se tijekom rada aparata čuju i **neobični ili jači šumovi**, neobični za aparat i u većini slučajeva posljedica su krivoga postavljanja:
  - Aparat mora stajati ravno i stabilno na tvrdj podlozi.
  - Ne smije biti u dodiru sa zidom ili susjednim elementima.
  - Provjerite da li je unutarnja oprema na svome mjestu, odnosno da li zvekeću limenke, boce ili druge posude, koje su u međusobnom doticaju.

### Zamjena žarulje

Prije zamjene žarulje obavezno prekinite dovod električne energije aparatu. Sa prstima istisnite poklopac sa zadnje strane, koji pokriva žarulju (u smjeru strelice 1), da iskoči iz svojega položaja. Zatim skinite poklopac (u smjeru strelice 2) te zamijenite žarulju sa novom (E14, max.15 W). Pregorjelu žarulju ne bacajte među organski otpad.

### Žarulja je potrošni materijal i naše jamstvo za nju ne vrijedi!

U ovaj uređaj ugrađene su posebne vrste žarulja, namijenjene isključivo uporabi u kućanskim uređajima. Te žarulje nisu podesne za osvjetljenje prostorija u stanu, odnosno u kućanstvu.



**PRIDRŽAVAMO PRAVO NA PROMJENE KOJE NE UTJEČU NA FUNKCIONALNOST APARATA.**

Upute za uporabu uređaja možete naći i na našoj internetskoj stranici:  
[www.gorenje.com](http://www.gorenje.com) / < <http://www.gorenje.com> / >