

Zahvaljujemo na poverenju koje ste nam ukazali kupovinom našeg aparata. Želimo vam mnogo zadovoljstva tokom njegove upotrebe.

**Aparat je namenjen samo za upotrebu u domaćinstvu.**

**Orman za smrzavanje** - zamrzivač namenjen je upotrebi u domaćinstvu za smrzavanje svežih i dugoročno čuvanje smrznutih namirnica, (do jedne godine, zavisno od vrste namirnica).

## **Pre prve upotrebe .....33**

Saveti za štednju električne energije kod korišćenja rashladno-zamrzivačkih aparata

## **Važna upozorenja .....34**

## **Nameštanje i priključivanje .....35**

Izbor prostorije  
Nameštanje aparata  
Priključivanje na električnu mrežu

## **Opis aparata .....37**

## **Upravljanje .....37**

Kontaktna ploča  
Prekidač za uključivanje/isključenje (1)  
Prekidač za način rada (2)  
Dugme zvučnog signala, crvena lampica (3)

Izbor temperature (4)

## **Upotreba .....38**

Uključivanje praznog zamrzivača  
Smrzavanje svežih namirnica  
Postupak smrzavanja  
Čuvanje smrznutih namirnica  
Otapanje smrznutih namirnica

## **Promena smera otvaranja vrata .....40**

## **Održavanje i čišćenje .....40**

Otapanje zamrzivača  
Čišćenje aparata  
Isključenje aparata iz uporabe

## **Otklanjanje smetnji .....41**

Zamena sijalice

## **i Pre prve upotrebe**

- Pre priključivanja na električnu mrežu aparat treba da miruje oko 2 časa. Time umanjujete mogućnost nepravilnog rada od uticaja transporta na rashladni sistem.
- Aparat očistite temeljno, naročito unutrašnjost (uvažavajte poglavlje Čišćenje aparata).

### **Uputstva za upotrebu**

Uputstva za upotrebu služe korisniku. Opisuju aparat i njegovo pravilno i bezbedno korišćenje. Prilagođena su različitim modelima aparata, zato u njima mogu da budu opisane i funkcije i oprema koje vaš aparat nema.

### **Naša briga za okolinu**

- Za ambaliranje proizvoda uporebljavamo materijale koji su bezopasni po okolinu, koji se ponovo prerađuju (reciklišu), deponuju ili uništavaju.

- I naša uputstva štampana su na recikliranoj hartiji, tj. hartiji beljenoj bez hlora.
- Kada aparat ne budete više koristili i postane vam suvišan, postarajte se da ne opterećuje okolinu. Predajte ga ovlašćenim sakupljačima "istrošenih" aparata za domaćinstvo, (vidi Poglavlje odstranjenje starog aparata).

### **Saveti za štednju električne energije kod korišćenja rashladno-zamrzivačkih aparata**

- Aparat instalirajte na način, opisan u uputstvima.
- Ne otvarajte vrata aparata češće no što je potrebno.
- Povremeno proverite dali je omogućeno kruženje vazduha pozadi aparata.

- Održavajte čistoću kondenzatora na zadnjoj steni aparata (vidi poglavlje “Čišćenje aparata”).
- Oštećen ili dotrajali zaptivač što pre zamenite novim.
- Namirnice držite u zatvorenim sudovima, ili u prikladnoj ambalaži.
- Hranu ohladite na sobnu temperaturu pre stavljanja u unutrašnjost aparata.
- Smrznute namirnice odmrzavajte u rashladnom prostoru.
- Iz zamrzivača izvadite fijke i vratašca kao što je opisano u uputstvima, te tako iskoristite celokupan volumen aparata.
- Klasični zamrzivač odmrznite kad opazite da se je na rashladnim površinama nakupilo približno 3-5 mminja ili leda.
- Raspored polica po prostoru aparata neka bude što ravnomerniji, a namirnice složene tako da omogućuju nesmetan protok vazduha (pri tome se pridržavajte preporučljivog rasporeda namirnica, opisanog u uputstvima).
- Pazite da kod aparata opremljenih ventilatorom, ne zapušite ventilatorske otvore.

## **Važna upozorenja**

- Deca starija od osam godina, kao i lica ograničenih fizičkih, motoričkih ili mentalnih sposobnosti, kao i lica bez potrebnih iskustava i znanja, smeju koristiti aparat samo ako su pod odgovarajućom paskom, ili ako su upoznata s uputstvima o bezbednom korišćenju aparata i ako su svesna opasnosti koje su povezane s upotrebom aparata. Deci nemojte dozvoliti da se igraju aparatom. Deca takođe ne smeju čistiti aparat ili obavljati radove na održavanju aparata bez odgovarajućeg nadzora.
  - Ako u kući držite aparat za hlađenje i smrzavanje, koji više ne upotrebljavate a ima namešten zatvarač, (brava, reza), koji sa unutrašnje strane ne može da se otvori, zatvarač onesposobite. Time ćete zaštititi decu od mogućeg ugušenja.
  - Aparat pravilno priklopite na električnu mrežu (uvažavajte poglavlje Priklučivanje na električnu mrežu).
  - Rashladnu površinu ne dodirujte vlažnim ili mokrim rukama, može koža da primrzne.
  - Ne smrzavajte pića u flašama, naročito ne penušava, kao što su mineralna voda, penušavo vino, pivo, kola i sl., jer se tečnost pri smrzavanju širi i flaša može da pukne.
  - Ne jedite smrznute namirnice (hleb, voće, povrće), mogu nastati ozeblina.
  - Ako su miris i boja bilo koje namirnice sumnjivi, namirnicu bacite, jer može da bude štetna po zdravlje.
  - Pre popravke, (to treba da vrši samo stručnjak), čišćenja i zamene sijalice, aparat obavezno isključite iz električne mreže.
  - Aparat ne odmrzavajte električnim pomagalicama (fen za kosu i sl.) i inje odnosno led ne skidajte oštrim predmetima, već samo priloženim tj. od proizvođača odobrenim predmetima.
  - U cilju očuvanja okoline, vodite računa da ne oštetite leđnu stranu aparata (kondenzatora ili cevi na primer u transportu istrošenog aparata) tj. delova sistema hlađenja u unutrašnjosti aparata.
  - Aparat ima sredstvo za hlađenje i ulje. Zbog toga oštećen aparat odstranite u skladu sa ekološko bezbednim zahtevima (vidi poglavlje Naša briga za okolinu).
  - U obod kućišta zamrzivača ugrađen je grejač koji radi istovremeno sa kompresorom i sprečava primrzavanje zaptivne gume vrata za kućište zamrzivača.
  - Ako je priključni kabal oštećen, mora ga, da bi izbegli opasnost, promeniti proizvođač ili njegov serviser ili slično osposobljeno lice.
  - Natpisna tablica se nalazi u unutrašnjosti ili na leđnoj strani aparata.
- Upozorenje! Otvori za zračenje na aparatu, odnosno ugradnom elementu, moraju stalno biti čisti i prohodni.**
- Upozorenje! Za odmrzavanje ne**

koristite mehanička pomagala ili druge metode osim onih, koje preporučuje proizvođač.

• **Upozorenje!** Prilikom postavljanja, čišćenja i uklanjanja istrošenog aparata, pazite da ne oštetite izolaciju, odnosno delove rashladnog sistema. Time ćete sprečiti zagađivanje okoline.

• **Upozorenje!** U unutrašnjosti aparata ne koristite električne uređaje, izuzev onih koje preporučuje proizvođač aparata za hlađenje i zamrzavanje.



Simbol na izdelku ali njegovim embalaži označuje, da z izdelkom ni dovoljeno ravnati kot z običajnimi gospodinjstvi odpadki. Izdelek

odpeljite na ustrezno zbirno mesto za predelavo električne in elektronske opreme. S pravilnim načinom odstranjevanja izdelka boste pomagali preprečiti morebitne negativne posledice in vplive na okolje in zdravje ljudi, ki bi se lahko pojavile v primeru nepravilnega odstranjevanja izdelka. Za podrobnejše informacije o odstranjevanju in predelavi izdelka se obrnite na pristojen mestni organ za odstranjevanje odpadkov, komunalno službo ali na trgovino, v kateri ste izdelek kupili.

### Vreme čuvanja prilikom prekida električne struje

U slučaju kvara ili prekida električne struje zamrzivač ne otvarajte. Time sprečite ulazak toplog vazduha.

### Odstranjenje starog aparata

- Istrošen aparat odmah uklonite iz upotrebe. Eventualnu bravu ili rezu onesposobite i time izbegnite opasnost po decu.
- Aparati za hlađenje i zamrzavanje sadrže rashladno sredstvo i izolacione komponente, koje zahtevaju posebno razgrađivanje. Zbog toga se prilikom odstranjivanja aparata obratite na nadležno i za to osposobljeno komunalno preduzeće, tj. posavetujte se u opštinskoj upravi ili kod trgovca. Zbog opasnosti po okolinu pazite da ne oštetite cev na zadnjoj strani.

## Nameštanje i priključivanje

### Izbor prostorije

Aparat namestite u suhu i redovno provetranu prostoriju. Dopusštena temperatura okoline za pravilan rad aparata zavisi od varijante (razreda) aparata, a to je navedeno na natpisnoj tablici aparata. Aparat ne stavljajte blizu tela koja emituju toplotu, na

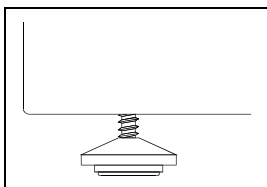
primer štednjaka, radijatora, bojlera i sl. i ne izlažite ga direktnim sunčevim zracima. Aparat mora da bude od električnog ili šporeta na gas udaljen najmanje 3 cm, odnosno najmanje 30 cm od peći na lož ulje ili štednjaka na čvrsta goriva. Kod manjih razmaka treba upotrebiti izolacionu ploču. Razmak između ledne strane aparata i zida odnosno slobodan prostor

pozadi, mora da bude oko 200 cm<sup>2</sup>, a gornji element iznad aparata mora da bude podignut makar za 5 cm. To omogućava zadovoljavajuće hlađenje kondenzatora.

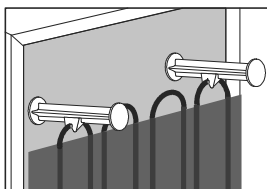
Razred	Temperatura okoline
SN (subnormalni)	od + 10°C do + 32°C
N (normalni)	od + 16°C do + 32°C
ST (subtropski)	od + 16°C do + 38°C
T (tropski)	od + 16°C do + 43°C

### Nameštanje aparata

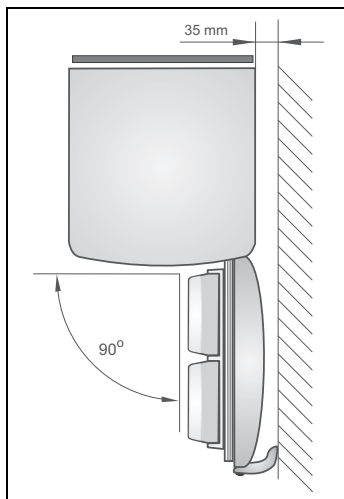
- Aparat mora da stoji ravno i stabilno na dovoljno tvrdj podlozi. Neki modeli aparata imaju na prednjoj strani regulacione nožice, kojim aparat uravnate.



- Aparatu su priloženi graničnici koji se stavljaju na gornju ivicu kondenzatora, gde sprečavaju da aparat postavimo isuviše blizu zida. Graničnici su izrađeni univerzalno obzirom na različitu udaljenost kondenzatora od aparata, zato ih u skladu s time pravilno okrenite i namestite na aparat.



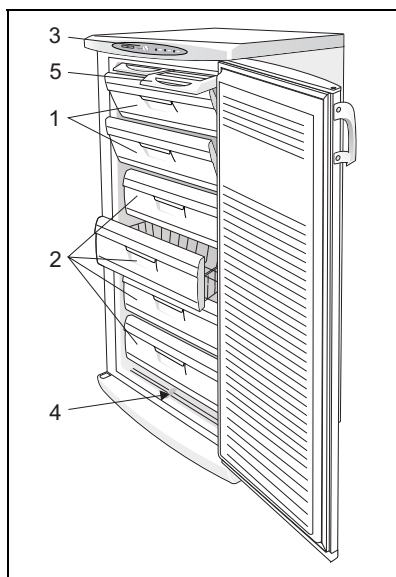
- Aparat može stajati samostalno, ili ga možete postaviti uz kuhinjski element ili uza zid. Pazite na prikladan razmak za otvaranje vrata da bi omogućili pravilno izvlačenje ladica i polica (vidi skicu postavljanja).



### Priključivanje na električnu mrežu

Aparat priključite na električnu mrežu preko kabela. Zidna utikača mora da bude uzemljena (sigurnosni kontakt-utikač). Propisani nazivni napon i frekvencija navedeni su u natpisnoj tablici aparata. Priključenje na električnu mrežu i uzemljenje aparata mora da budu izvršeni prema važećim standardima i propisima. Aparat podnosi kratkotrajna odstupanja napona, ali najviše od -6 do +6%.

# Opis aparata



## Komora za smrzavanje (1)

Služi za smrzavanje svežih namirnica.

## Prostor za slaganje (2)

U njega slažete već zamrznute namirnice.

## Kontaktna ploča (3)

(Vidite poglavlje Upravljanje)

## Kanal za odvod vode od otapanja (4)

(Uvažavajte poglavlje Čišćenje i održavanje)

## Uložak za akumulaciju hladnoće - akumulatori (5)

(Imaju samo neki modeli)

U unutrašnjem gornjem delu ormara nameštena su dva uložka za akumulaciju hladnoće - akumulatori. Pre prvog uključivanja ormara akumulatorne izvadite, a kada se ugasi crvena sijalica ponovo ih stavite natrag.

- Akumulatori održavaju ravnomerniju temperaturu smrznutih namirnica, zato je kvalitet namirnica bolji i potrošnja električne struje manja.
- Kad akumulatorne izvadite, prostor možete da iskoristite za smrzavanje jagodičastog voća i drugih namirnica ili za pripremu leda.
- Akumulator možete da upotrebite i za održavanje niže temperature namirnica i pića na izletima u prirodi i sl.

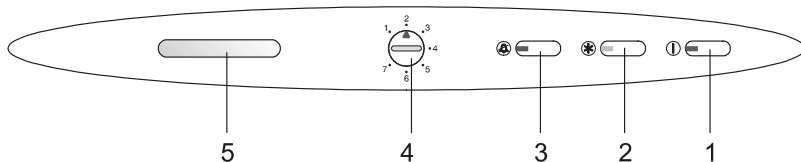
## NAPOMENA:

- Unutrašnja oprema aparata može da se razlikuje od modela do modela aparata.
- Oblik ručice vrata može da se razlikuje od modela do modela aparata.

# Upravljanje

Zamrzivačem upravljate pomoću prekidača i dugmeta termostata, ugrađenih u gornjem delu aparata.

## Kontaktna ploča



1 Dugme za uključenje / isključenje

2 Dugme za izbor načina funkcionisanja

3 Dugme zvučnog signala, crvena lampica

4 Odabir temperature

5 Spoljni termometar

## Prekidač za uključenje/isključenje (1)

Aparat je uključen - zelena sijalica gori.  
Aparat je isključen - zelena sijalica ne gori.

## Prekidač za način rada (2)

Ovim prekidačem birate između dva načina rada - neprekidnim i automatskim.

### Neprekinuto delovanje – žuta lampica (funkcija "super")

Rashladni sistem radi neprekidno.  
Ovaj način rada koristite prilikom smrzavanja veće količine svežih namirnica i kada želite da jako ohladite već smrznute namirnice.

### Automatski rad - žuta sijalica ne gori.

Temperaturu u unutrašnjosti podešava termostat, koji uključuje i isključuje rad rashladnog sistema.

Učestalost uključivanja i isključivanja rashladnog sistema zavisi od:

- pozicije dugmeta termostata (podešavanja termostata),
- učestalosti otvaranja vrata,
- temperature okoline.

## Dugme zvučnog signala, crvena lampica (3)

Zvučni signal se aktivira i crvena lampica upali, ako u zamrzivaču ne vlada pravilna temperatura (vidi poglavlje "Otklanjanje smetnji").

Alarm se aktivira i onda kad vrata ostanu duže vreme otvorena. Prekinete ga zatvaranjem vrata.

## Izbor temperature (4)

Temperaturu u unutrašnjosti aparata prilikom automatskog rada podešava termostat.

Preporučujemo položaj dugmeta termostata u sredini između **max (7)** i **min (1)**.

Dugme termostata namestite bliže **max (7)** kada želite intenzivno hlađenje, pre ulaganja manje količine svežih namirnica, odnosno kada želite da rad aparata prilagodite temperaturi okoline.

Položaji dugmeta prema **min (1)** podesni su kada želite da štedite električnu struju, ali pod uslovom, da je u zamrzivaču manja količina namirnica.

Promena temperature okoline utiče na temperaturu u aparatu. Prema tome prilagodite i regulaciju dugmeta termostata.

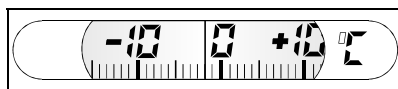
## Spoljašnji termometar (5)

Termometar pokazuje približnu temperaturu u unutrašnjosti aparata.

Za dugoročno čuvanje smrznutih namirnica odnosno hlađenje, najpodesnije je područje  $-18^{\circ}\text{C}$ .

Optimalni uslovi za čuvanje zavise od podešavanja dugmeta termostata, temperature okoline, punjenja aparata i učestalosti otvaranja vrata.

**Imajte u vidu da je rezultat promene podešavanja dugmeta termostata vidljiv tek posle 48 časova!**



# Upotreba

## Uključivanje praznog zamrzivača

Uključite zamrzivač. Zbog visokih temperatura zvučni je signal aktivisan. Možete da ga prekinete pritiskom na dugme alarma (🔊). Dugme za odabir načina rada preklapite na neprekidno delovanje. Upaljene su sve tri lampice. Sveže namirnice počnite da stavljate u zamrzivač tek nekoliko časova nakon što se je crvena lampica ugasila.

## Smrzavanje svežih namirnica

Pravilno korišćenje aparata, odgovarajuće pakovanje namirnica, održavanje prave temperature i higijene namirnica, značajno utiču na kvalitet smrzavanja svežih namirnica odnosno kvalitet njihovog čuvanja.

- U zamrzivaču smrzavate samo namirnice koje su za to podesne i koje dobro podnose niske temperature. Namirnice treba da budu sveže i što boljeg kvaliteta.

- Za namirnice izaberite odgovarajuću ambalažu i pravilno ih upakujte.
  - Ambalaža ne sme da propušta vazduh i vlagu, jer bi to izazvalo isušivanje sadržaja i gubitak vitamina.
  - Folije i kese mora da budu meke i elastične da što bolje prijanjaju uz sadržaj.
- Ambalirane namirnice označite podacima o vrsti i količinamirnice i datumu smrzavanja.
- Važno je pre svega da se namirnice što pre smrznu, zato preporučujemo da paklići ne budu preveliki i da namirnice pre slaganja ohladite.
- Posle 24 časa namirnice premestite u žičane korpe i, prema potrebi, ponovite postupak smrzavanja. Sveže namirnice ne smeju da dodiruju već smrznute pakliće.
- Približno 24 časa nakon zadnjeg slaganja svežih namirnica, prekidač preklonite na automatski rad (žuta sijalica ne gori).
- Za smrzavanje manjih količina svežih namirnica (1-2 kg), dugme ne treba preklapati na neprekidan rad.

### Čuvanje smrznutih namirnica

Smrznute namirnice čuvajte u korpama. Korpe možete, prema želji, i da odstranite, a namirnice stavite na rashladne rešetke.

### Industrijski smrznute namirnice

Na ambalaži industrijski smrznutih namirnica označeni su vreme i temperatura čuvanja. Prilikom čuvanja i upotrebe uvažavajte uputstva proizvođača namirnica. Birajte samo odgovarajuće ambalirane namirnice, opremljene punim podacima i čuvane u zamrzivačima u kojima je najmanje -18°C. Ne kupujte injem pokrivenene namirnice, jer su bile više puta odmrzavane. Namirnice zaštitite od odmrzavanja, jer im porast temperature skraćuje vreme čuvanja i umanjuje kvalitet.

Količina svežih namirnica, koje možete odjednom da uložite za 24 časa, navedena je na natpisnoj tablici. Ako je količina veća, kvalitet smrzavanja je manji, a umanjje se i kvalitet već smrznutih namirnica.

### Postupak smrzavanja

Namirnice smrzavajte u komori za smrzavanje (vidi poglavlje Opis aparata).

- 24 časa pre smrzavanja svežih namirnica preklonite prekidač za način rada na neprekidan rad (gori žuta sijalica). Nakon tog vremena sveže namirnice složite u komoru za smrzavanje.

### Približan rok čuvanja smrznutih namirnica

Namirnica	Rok čuvanja (u mesecima)											
	1	2	3	4	5	6	7	8	9	10	11	12
Povrće								+	+	+		
Voće										+	+	+
Hleb, kolači			+									
Mleko			+									
Gotova jela			+									
Meso: goveđe										+	+	+
teleće								+	+	+		
svinjeće				+	+	+						
peradi								+	+	+		
divnjih životinja							+	+	+			
iseckano				+								
Dimnjene kobasice	+											
Riba: nemasna (krta)			+									
masna	+											
Iznutrice		+										

### Otapanje smrznutih namirnica

Delimično odmrznute odnosno odmrznute namirnice što pre potrošite. Mraz namirnicu konzervira, ali ne uništava mikroorganizme, koji se posle odmrzavanja ubrzano aktiviraju i brzo pokvare namirnicu.

Delimično odmrzavanje umanjuje prehrambenu vrednost namirnica, pogotovo voća i povrća, kao i već pripremljene hrane.

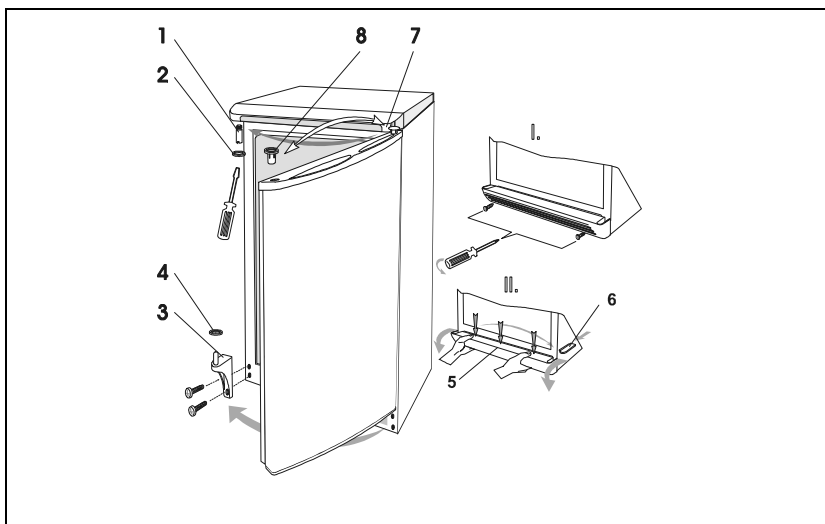
## Promena smera otvaranja vrata

Ako vam smer otvaranja vrata ne odgovara, možete da ga promenite.

Za tu svrhu potrebne rupe na suprotnoj strani kućišta aparata već su izbušene.

- Odvrnite letvu u podnožju i pritiskom nadole skinite je.
- Odvrnite donju šarku i skinite vrata zajedno sa podloškom gornje šarke.
- Odvrnite čep gornje šarke i zavrnite ga na suprotnoj strani kućišta aparata.
- Na vratima međusobno izmenjajte uloške šarki vrata i čepove uložaka.
- Nataknite vrata zajedno sa podloškom gornje šarke na čep gornje šarke.
- Zatim na novo mesto zavrnite još donju šarku sa njenom podloškom.

- Namestite ploču za prekrivanje donje šarke na drugu stranu letve u podnožju i nataknite ponovo na aparat.
- U koliko aparat ima ručicu sa strane, odvrnite je i premestite na drugu stranu.
- U koliko su zavrtnji za pričvršćivanje pokriveni kapicom, najpre nju skinite.
- Čepiće koji pokrivaju za to predviđene rupice premestite na prvobitno mesto ručice.
- Na kraju proverite prijanjanje magnetnih zaptivki (zaptivka ne sme biti deformisana i na svakom mestu mora dobro da zaptiva).
- Na mestima gde zaptivač ne nalega dobro na kućište aparata, zagrejte ga s podesne udaljenosti (npr. fenom za kosu), te ga lagano rastegnite na potrebnu visinu zaptivača.



- 1 Čep gornje šarke
- 2 Podloška gornje šarke
- 3 Donja šarka
- 4 Podloška donje šarke

- 5 Letva podnožja
- 6 Pločica za prekrivanje donje šarke
- 7 Čep uloška šarke vrata
- 8 Uložak šarke vrata

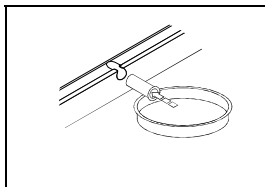


# Održavanje i čišćenje

## Otapanje zamrzivača

U unutrašnjosti zamrzivača nastaje inje odnosno led, kojega morate otopiti nakon što se nakupi otprilike 3-5 mm debeli sloj.

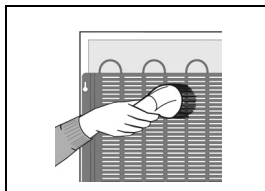
- 24 sata prije otapanja prebacite prekidač za način rada na neprekidan rad (žuta lampica svijetli) da se namirnice jako ohlade. Nakon toga izvadite zamrznute namirnice iz zamrzivača te ih zaštitite da se ne počnu otapati.
- Prekinite dovod električne energije aparatu.
- Priloženu cijevčicu stavite u žlijeb na dnu aparata, a ispod cijevčice stavite posudu u koju će otjecati otopljena voda. Otapanje ćete ubrzati ako ostavite vrata aparata otvorena.
- Prilikom odleđivanja ne koristite raspršivače za odleđivanje, jer bi mogli otopiti plastične dijelove, a i štetni su za zdravlje.



## Čišćenje aparata

Prije čišćenja aparata prekinite dovod električne energije aparatu!  
Za čišćenje ne koristite gruba i agresivna sredstva za čišćenje, jer možete oštetiti površinu. Nakon čišćenja pazite da odstranite sve ostatke sredstva za čišćenje.

- **Vanjski dio** aparata čistite sa vodom i tekućim deterdžentom.
- Lakirane površine čistite mekom krpom i sredstvom za čišćenje na bazi alkohola (npr. sredstva za čišćenje stakla). Možete koristiti i alkohol (etanol ili izopropilni alkohol).
- Korišćenje abrazivnih ili specijalnih agresivnih sredstava za čišćenje, kao što su sredstva za nehrđajući lim i sl. nije prikladno za čišćenje plastičnih i lakiranih djelova aparata.
- **Unutrašnjost** aparata operite sa mlakom vodom kojoj ste dodali malo octa.
- Sa **kondenzatora** na zadnjoj strani aparata povremeno očistite prašinu sa mekanom nemetalnom četkom ili usisivačem..



Nakon čišćenja priključite aparat na električnu mrežu, uključite ga i ponovno vratite namirnice.

## Isključenje aparata iz uporabe

Ne namjeravate li koristiti aparat duže vremena, prekinite dovod električne energije aparatu, ispraznite ga, otopite, očistite i ostavite pritisnuta vrata.

## ? Otklanjanje smetnji

U toku upotrebe aparata mogu da se javi i smetnje u radu. Navodimo neke koje su najčešće posledica nepravilne upotrebe, pa možete da ih otklonite sami.

### Posle priključivanja na električnu mrežu aparat ne radi

- Proverite da li je u utikači napon i da li je aparat uklopljen (zelena sijalica mora da gori).

### Dugme zvučnog signala, crvena lampica

- Prečesto otvaranje vrata t.j. predugo otvorena vrata.
- Nepravilno zatvorena vrata (moguće strano telo između vrata, obešena vrata, oštećena zaptivka...)
- Duži prekid električne struje.
- Stavljena prevelika količina svežih namirnica.

Da bi prekinuli zvučni alarm, pritisnite dugme alarma (🔊). Crvena lampica će da se ugasi kad

budu otklonjene navedene smetnje, i u aparatu bude ponovno uspostavljena dovoljno niska temperatura (ovisno o regulaciji dugmeta termostata).

### Sistem hlađenja duže vreme radi neprekidno

- Prekidač za način rada preklopite sa neprekidnog na automatski rad.
- Zbog nedovoljnog hlađenja kompresora i kondenzatora, proverite kruženje vazduha iz aparata i očistite kondenzator.

### Otežano otvaranje vrata

Ako hoćete tek zatvorena ili nedavno zatvorena vrata zamrzivača ponovo da otvorite, može da se desi da to učinite sa teškoćom. Naime, prilikom otvaranja vrata nešto hladnog vazduha pobegne iz aparata, a zameni ga topao vazduh iz okoline. Prilikom hlađenja tog vazduha javlja se potpritisak, a to je uzrok težem otvaranju vrata. Posle nekoliko minuta (5-10) situacija se normalizuje i vrata se bez poteškoća otvaraju.

### Šum

Hlađenje u aparatima za hlađenje i smrzavanje omogućuje sistem hlađenja sa kompresorom, a to proizvodi i određen šum. Jačina šuma zavisi od nameštanja, pravilne upotrebe i starosti aparata.

- **U toku rada** kompresora može da se čuje šum tečnosti, a tokom njegovog mirovanja pretakanje rashladne tečnosti. To je normalna pojava i ne utiče na doba trajanja aparata.
- **Posle stavljanja aparata u pogon**, rad kompresora i pretakanje rashladne tečnosti mogu da budu glasniji. To nije znak kvara i nema uticaja na doba trajanja aparata. S vremenom i radom aparata čujnost tih šumova se smanjuje.

- Ponekad se u toku rada aparata javi i **neobični ili jači šumovi**, koji za aparat nisu tipični i najčešće predstavljaju posledicu nepravilnog nameštanja. (Aparat mora da stoji ravno i stabilno na čvrstoj podlozi i ne sme da dodiruje zidove ili susedne elemente).

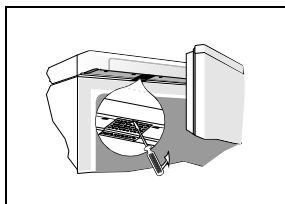
### Zamena sijalice

(važi za modele sa osvetljenjem)

Pre zamene sijalice obavezno prekinite dovod električne struje u aparat. Pomoću odvijača skinite plastični poklopčić koji pokriva sijalicu i sijalicu zamenite novom (E 14, max. 15 W). Pregorele sijalice ne bacajte u organske otpatke.

### Sijalica je potrošni materijal pa naša garancija za nju ne važi!

Sijalice ugrađene u ovaj aparat su posebnog tipa koji je namenjen isključivo za korišćenje u aparatima za domaćinstvo. Te sijalice nisu prikladne za osvetljenje prostorija u stanu, odnosno u domaćinstvu.



ZADRŽAVAMO PRAVO NA PROMENE, KOJE NE UTIČU NA FUNKCIONALNOST APARATA.

Upute za upotrebu aparata možete naći i na našoj internet stranici: [www.gorenje.com](http://www.gorenje.com) / <  
<http://www.gorenje.com> />