

Zahvaljujemo na poverenju koje ste nam ukazali kupovinom našeg aparata.  
Želimo vam mnogo zadovoljstva tokom njegove upotrebe.

**Aparat je namenjen samo za upotrebu u domaćinstvu.**

**Hladnjak** je namenjen upotrebi u domaćinstvu za čuvanje svežih namirnica na temperaturi iznad 0°C.

<b>Pre prve upotrebe</b> .....	<b>30</b>	<b>Upravljanje</b> .....	<b>34</b>
Uputstva za upotrebu		Izbor temperature	
Naša briga za okolinu		<b>Upotreba</b> .....	<b>35</b>
Saveti za štednju električne energije kod korišćenja rashladno-zamrzivačkih aparata		Čuvanje namirnica u hladnjaku	
<b>Važna upozorenja</b> .....	<b>31</b>	<b>Promena smera otvaranja vrata</b> .....	<b>36</b>
Odstranjenje starog aparata		<b>Održavanje i čišćenje</b> .....	<b>36</b>
<b>Nameštanje i priključivanje</b> .....	<b>32</b>	Automatsko otapanje hladnjaka	
Izbor prostorije		Čišćenje aparata	
Nameštanje aparata		Povlačenje aparata iz upotrebe	
Priključivanje na električnu mrežu		<b>Otklanjanje smetnji</b> .....	<b>37</b>
<b>Opis aparata</b> .....	<b>33</b>		

## **i** Pre prve upotrebe

- Pre priključivanja na električnu mrežu aparat treba da miruje oko 2 časa. Time umanjujete mogućnost nepravilnog rada od uticaja transporta na rashladni sistem.
- Aparat očistite temeljno, naročito unutrašnjost (uvažavajte poglavlje Čišćenje aparata).
- Ako unutrašnja oprema nije na svojem mestu, rasporedite je prema prikazu u poglavlju Opis aparata.
- Kada aparat ne budete više koristili i postane vam suvišan, postarajte se da ne opterećuje okolinu. Predajte ga ovlašćenim sakupljačima "istrošenih" aparata za domaćinstvo, (vidi Poglavlje odstranjenje starog aparata).

### **Saveti za štednju električne energije kod korišćenja rashladno-zamrzivačkih aparata**

- Aparat instalirajte na način, opisan u uputstvima.
- Ne otvarajte vrata aparata češće no što je potrebno.
- Povremeno proverite dali je omogućeno kruženje vazduha pozadi aparata.
- Održavajte čistoću kondenzatora na zadnjoj steni aparata (vidi poglavlje "Čišćenje aparata").
- Oštećen ili dotrajali zaptivač što pre zamenite novim.
- Namirnice držite u zatvorenim sudovima, ili u prikladnoj ambalaži.
- Hranu ohladite na sobnu temperaturu pre stavljanja u unutrašnjost aparata.

### **Uputstva za upotrebu**

Uputstva za upotrebu služe korisniku. Opisuju aparat i njegovo pravilno i bezbedno korišćenje. Prilagođena su različitim modelima aparata, pa u njima mogu da budu opisane i funkcije i oprema koje vaš aparat nema.

### **Naša briga za okolinu**

- Za ambaliranje proizvoda uporebljavamo materijale koji su bezopasni po okolinu, koji se ponovo prerađuju (reciklišu), deponuju ili uništavaju.
- I naša uputstva štampana su na recikliranoj hartiji, tj. hartiji beljenoj bez hlora.

- Smrznute namirnice odmrzavajte u rashladnom prostoru.
- Iz zamrzivača izvadite fijke i vratašca kao što je opisano u uputstvima, te tako iskoristite celokupan volumen aparata.
- Klasični zamrzivač odmrznite kad opazite da se je na rashladnim površinama nakupilo približno 3-5 mm inja ili leda.
- Raspored polica po prostoru aparata neka bude što ravnomerniji, a namirnice složene tako da omogućuju nesmetan protok vazduha (pri tome se pridržavajte preporučljivog rasporeda namirnica, opisanog u uputstvima).
- Pazite da kod aparata opremljenih ventilatorom, ne zapušite ventilatorske otvore.


---

## **Važna upozorenja**

---

- Deca starija od osam godina, kao i lica ograničenih fizičkih, motoričkih ili mentalnih sposobnosti, kao i lica bez potrebnih iskustava i znanja, smeju koristiti aparat samo ako su pod odgovarajućom paskom, ili ako su upoznata s uputstvima o bezbednom korišćenju aparata i ako su svesna opasnosti koje su povezane s upotrebom aparata. Deci nemojte dozvoliti da se igraju aparatom. Deca takođe ne smeju čistiti aparat ili obavljati radove na održavanju aparata bez odgovarajućeg nadzora.
- Ako u kući držite aparat za hlađenje i smrzavanje, koji više ne upotrebljavate a ima namešten zatvarač, (brava, reza), koji sa unutrašnje strane ne može da se otvori, zatvarač onesposobite.
- Time ćete zaštititi decu od mogućeg ugušenja.
- Aparat pravilno priklapite na električnu mrežu (uvažavajte poglavlje Priključivanje na električnu mrežu).
- Ako su miris ili boja bilo koje namirnice sumnjivi, namirnicu bacite, jer može da bude štetna po zdravlje.
- Pre popravke, (to treba da vrši samo stručnjak), čišćenja i zamene sijalice, aparat obavezno isključite iz električne mreže.
- Aparat ne odmrzavajte električnim pomagalicama (fen za kosu i sl.) i inje odnosno led ne skidajte oštrim predmetima, već samo priloženim tj. od proizvođača odobrenim predmetima.
- U cilju očuvanja okoline, vodite računa da ne oštetite lednu stranu aparata (kondenzatora ili cevi na primer u transportu istrošenog aparata) tj. delova sistema hlađenja u unutrašnjosti aparata.
- Aparat ima sredstvo za hlađenje i ulje. Zbog toga oštećen aparat odstranite u skladu sa ekološko bezbednim zahtevima (vidi poglavlje Naša briga za okolinu).
- Ako je priključni kabal oštećen, mora ga, da bi izbegli opasnost, promeniti proizvođač ili njegov serviser ili slično osposobljeno lice.
- Natpisna tablica se nalazi u unutrašnjosti ili na leđnoj strani aparata.
- **Upozorenje! Otvori za zračenje na aparatu, odnosno ugradnom elementu, moraju stalno biti čisti i prohodni.**
- **Upozorenje! Za odmrzavanje ne koristite mehanička pomagala ili druge metode osim onih, koje preporučuje proizvođač.**
- **Upozorenje! Prilikom postavljanja, čišćenja i uklanjanja istrošenog aparata, pazite da ne oštetite izolaciju, odnosno delove rashladnog sistema. Time ćete sprečiti zagađivanje okoline.**

# • Upozorenje! U unutrašnjosti aparata ne koristite električne uređaje, izuzev onih koje preporučuje proizvođač aparata za hlađenje i zamrzavanje.

 Simbol na proizvodu ili na njegovoj ambalaži označava, da se sa tim proizvodom ne sme postupati kao sa otpadom iz domaćinstva. Umesto toga, proizvod treba predati odgovarajućim sabirnim centrima za reciklažu elektronskih i električnih aparata. Ispravnim odvoženjem ovog proizvoda sprečićete potencijalne negativne posledice na

životnu sredine i zdravlje ljudi, koji bi inače mogli biti ugroženi neodgovarajućim rukovanjem otpadom ovog proizvoda. Za dobijanje detaljnih informacija o tretmanu, odbacivanju i ponovnom korišćenju ovog proizvoda, stupite u kontakt sa prikladnim lokalnim ustanovama, službom za sakupljanje kućnog otpada ili sa prodavnicom u kojoj ste kupili ovaj proizvod.

## Odstranjenje starog aparata

- Istrošen aparat odmah uklonite iz upotrebe. Eventualnu bravu ili rezu onesposobite i time izbegnite opasnost po decu.
- Aparati za hlađenje i zamrzavanje sadrže rashladno sredstvo i izolacione komponente, koje zahtevaju posebno razgrađivanje. Zbog toga se prilikom odstranjivanja aparata obratite na nadležno i za to osposobljeno komunalno preduzeće, tj. posavetujte se u opštinskoj upravi ili kod trgovca. Zbog opasnosti po okolinu pazite da ne oštetite cev na zadnjoj strani.

## Nameštanje i priključivanje

### Izbor prostorije

Aparat namestite u suvu i redovno provetranu prostoriju. Dopusštena temperatura okoline za pravilan rad aparata zavisi od varijante (razreda) aparata, a to je navedeno na natpisnoj tablici aparata.

Aparat ne stavljajte blizu tela koja emituju toplotu, na primer štednjaka, radijatora, bojlera i sl. i ne izlažite ga direktnim sunčevim zracima. Aparat mora da bude od električnog ili šporeta na gas udaljen najmanje 3 cm, odnosno najmanje 30 cm od peći na lož ulje ili štednjaka na čvrsta goriva. Kod manjih razmaka treba upotrebiti izolacionu ploču.

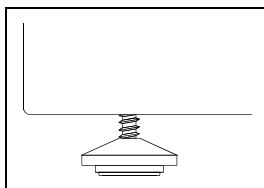
Razmak između leđne strane aparata i zida odnosno slobodan prostor pozadi, mora da bude oko 200 cm<sup>2</sup>, a gornji elemenat iznad aparata mora da bude podignut makar za 5 cm.

To omogućava zadovoljavajuće hlađenje kondenzatora.

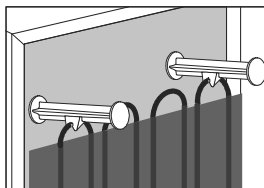
Razred	Temperatura okoline
SN (subnormalni)	od + 10°C do + 32°C
N (normalni)	od +16°C do +32°C
ST (subtropski)	od +16°C do +38°C
T (tropski)	od +16°C do +43°C

### Nameštanje aparata

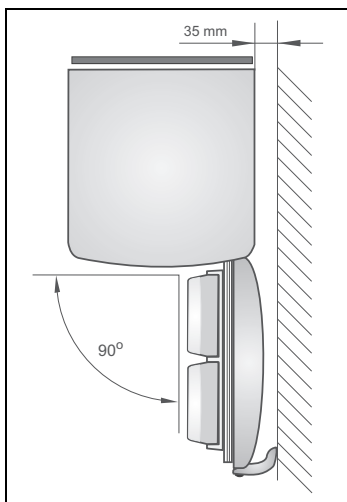
- Aparat mora da stoji ravno i stabilno na dovoljno tvrdog podlozi. Neki modeli aparata imaju na prednjoj strani regulacione nožiće, kojim aparat uravnate.



- Aparatu su priloženi graničnici koji se stavljaju na gornju ivicu kondenzatora, gde sprečavaju da aparat postavimo isuviše blizu zida. Graničnici su izrađeni univerzalno obzirom na različitu udaljenost kondenzatora od aparata, zato ih u skladu s time pravilno okrenite i namestite na aparat.



- Aparat može da stoji samostalno, ili možete da ga postavite uz kuhinjski element ili uza zid. Pazite na pravilan razmak za otvaranje vrata da bi omogućili pravilno izvlačenje fijoka i polica (vidi skicu postavljanja).



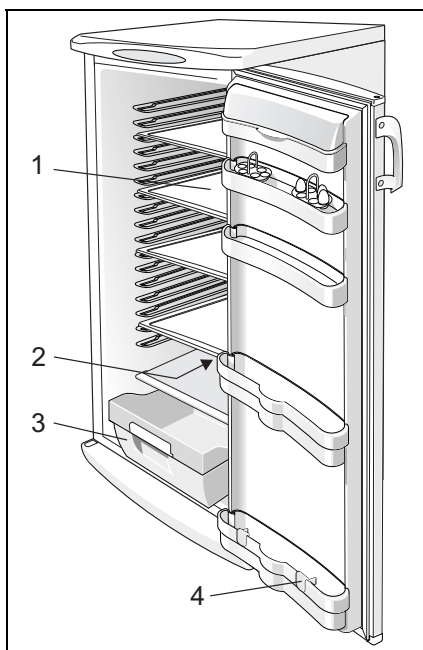
## Priključivanje na električnu mrežu

Aparat priključite na električnu mrežu preko kabela. Zidna utikača mora da bude uzemljena (sigurnosni kontakt-utikač). Propisani nazivni napon i frekvencija navedeni su na natpisnoj tablici aparata.

Priključenje na električnu mrežu i uzemljenje aparata mora da budu izvršeni prema važećim standardima i propisima.

Aparat podnosi kratkotrajna odstupanja napona, ali najviše od -6 do +6%.

## Opis aparata



### Polica (1)

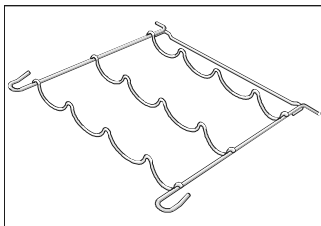
(Broj zavisi od modela aparata)  
Policu možete da stavite u bilo koju vođicu u unutrašnjosti aparata. Zaštićena je od nehotičnog izvlačenja. Ako želite da je izvadite iz aparata, u zadnjem delu je malo podignite i izvucite. Brzo pokvarljive namirnice čuvajte na zadnjem delu police, gde je najhladnije.

### Nosač za flaše

(imaju samo određeni modeli)  
Nosač (broj zavisi o modelu) je namenjen držanju flaša. Moguća su dva položaja nameštanja (vodoravno ili spređa podignuto). Omogućuje takođe postavljanje flaša na zapašač. Bezbedan je protiv izvlačenja. Ako želite da ga izvučete, u stražnjem delu ga nadignite i povucite prema sebi.

### Upozorenje!

Ako slažete duže flaše, nosač namestite na visinu, koja ne ometa zatvaranje vrata (sudovi, flaše ili namirnice na vratima), inače je raspoređivanje po vođilicama u vratima proizvodljivo.



### Otvor za odvod vode tokom otapanja (2)

Ispod rashladne ploče, koja hladi unutrašnjost hladnjaka, nalaze se kanal i otvor po kojima otiče voda tokom otapanja hladnjaka. Kanal i otvor ne smeju da budu začepljeni (na pr. ostacima hrane), zato ih više puta pregledajte i po potrebi očistite (na prim. plastičnom slamčicom).

### Sud za voće i povrće (3)

Posuda je smeštena na dnu hladnjaka, ispod staklene police. Na taj način je obezbeđena vlaga, koja povoljno utiče na voće i povrće (manje isušivanje).

### Graničnik (4)

(samo kod nekih modela)  
Graničnik (broj je ovisan o modelu) je namenjen ograničavanju pomeranja flaša.

### Ventilator

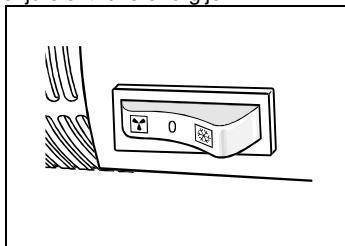
(samo određeni modeli)

- Ventilator doprinosi k ravnomernijem raspoređenju temperatura i smanjuje rošenje na površinama za odlaganje.
- Ventilator ne radi kad su vrata hladnjaka otvorena.
- Paljenje ventilatora preporučujemo:
  - kod povećane temperature u prostoriji (iznad 30°C),

– kod povećanog stepena vlažnosti (u toku leta).

- Paljenje/gašenje ventilatora  
paljenje =  gašenje = 0

Upozorenje: upaljeni ventilator povećava potrošnju električne energije.



### Unutrašnja strana vrata hladnjaka

Na unutrašnjoj strani vrata smeštene su poličice i posudice za čuvanje sira, maslaca, jaja, jogurta i drugih manjih paklića, tubi, konzervii sl.

U donjem delu vrata je prostor za flaše.

### Osvetljenje unutrašnjosti hladnjaka

Sijalica za osvetljenje unutrašnjosti hladnjaka gori kada su vrata hladnjaka otvorena (bez obzira na poziciju dugmeta termostata).

### NAPOMENA:

- Unutrašnja oprema hladnjaka razlikuje se od modela do modela aparata.
- Oblik ručice vrata je različit od modela do modela aparata.
- U ovlašćenim servisima i većim prodavnicama tehničke robe možete, prema želji, da dokupite još i posudicu za začine i arome, posudicu za tube sa držačem, kao i više police.

## Upravljanje

Aparatom upravljate pomoću dugmeta termostata, smeštenog u desnom gornjem delu unutrašnjosti hladnjaka (okretljivost od oznake **STOP (0)** do **7** i natrag).

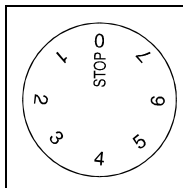
### Izbor temperature

- Viši položaji na dugmetu (prema **7**) predstavljaju niže temperature (hladnije) u svim delovima aparata.  
Temperatura u unutrašnjosti hladnjaka može da se spusti i ispod 0°C. Više položaje

koristite samo kada je poželjna i preporučljiva niža temperatura hlađenja. Na normalnoj temperaturi okoline preporučujemo srednju regulaciju.

- Promena temperature okoline utiče na temperaturu u aparatu. Shodno tome prilagodite i regulaciju dugmeta termostata.
- Na poziciji **STOP (0)** aparat ne radi (sistem hlađenja je isklpljen), ali je pod naponom, (gori sijalica kada otvorite vrata hladnjaka).

- Temperatura u hladnjaku zavisi i od učestalosti otvaranja vrata.



## Upotreba

### Čuvanje namirnica u hladnjaku

Pravilna upotreba aparata, odgovarajuće ambaliranje namirnica, održavanje prave temperature i održavanje higijene namirnica, značajno utiču na kvalitet čuvanja namirnica.

- Namirnice koje čuvate u hladnjaku mora da budu odgovarajuće zapakovane, da ne ispuštaju niti prihvataju miris i vlagu (zavijene u polietilenske kese odnosno folije, aluminijske folije, voštanu hartiju i sl.ili u pokrivenim sudovima i flašama.
- Pre nego što namirnice stavite u hladnjak, sa njih odstranite prodajnu ambalažu (na primer: ambalaža pakovanja jogurta).
- Namirnice pakujte sistematično da se ne bi međusobno dodirivale (mešanje mirisa i ukusa), i da može vazduh između njih slobodno da kruži.
- U hladnjaku ne čuvajte zapaljive, isparljive i eksplozivne materije.
- Flaše sa tečnošću visokog stepena alkohola mora da budu dobro zatvorene i u uspravnom položaju.
- Namirnice ne smeju da dodiruju zadnju stranu hladnjaka!
- Pre čuvanja namirnice prethodno dobro ohladite.
- Krhke i osetljive namirnice čuvajte u najhladnijim delovima aparata.
- Ograničite učestalost otvaranja vrata.
- Termostat podesite na način postizanja niskih temperatura. Podešavanje vršite postepeno, tako da se spreči smrzavanje namirnica. Temperaturu pojedinačnog predela izmerite termometrom, stavljenim u staklenu posudu napunjenu vodom. Posle nekoliko sati mirovanja pokazatelj temeprature je pouzdan.
- Neki organski rastvori, eterična ulja u kori limuna i pomoranjli, kiselina u maslacu i sl. mogu, dugotrajnim kontaktom sa površinama od plastike ili sa zaptivkama, da izazovu oštećenja i prevremeno starenje.
- Neprijatan miris upozorava na zagađenu unutrašnjost aparata, odnosno na pokvaren sadržaj. Miris možete da otklonite ili ublažite tako da vodi za čišćenje dodate malo sirceta.
- Preporučujemo i korišćenje filtera sa aktivnim ugljenom, koji čisti vazduh odnosno neutralizuje miris.
- Kada odlazite od kuće na duže vreme, iz hladnjaka povadite sve brzo pokvarljive namirnice.

### Vreme čuvanja namirnica u hladnjaku

Namirnica	Vreme čuvannja (u danima)													
	1	2	3	4	5	6	7	8	9	10	11	12	13	14
Maslac	+	+	+	+	+	+	+	=	=	=	=	=	=	=
Jaja	+	+	+	+	+	+	+	+	+	+	=	=	=	=
Meso sirovo u komadu	+	+	=											
Meso sirovo isekcano	+	=												
dimljeno	+	+	+	+	+	+	+	+	+	+	=	=	=	=
Ribe	+	=												
Marinade	+	+	+	+	+	+	+	+	+	+	=	=	=	=
Korenje	+	+	+	+	+	+	+	+	=	=	=	=	=	=
Sir	+	+	+	+	=	=	=	=	=	=	=	=	=	=
Slatkiši	+	+	=	=	=	=	=	=	=	=	=	=	=	=
Voće	+	+	=	=	=	=	=	=	=	=				
Gotova jela	+	+	=	=										

Legenda: + preporučljivo vreme čuvanja = moguće vreme čuvanja

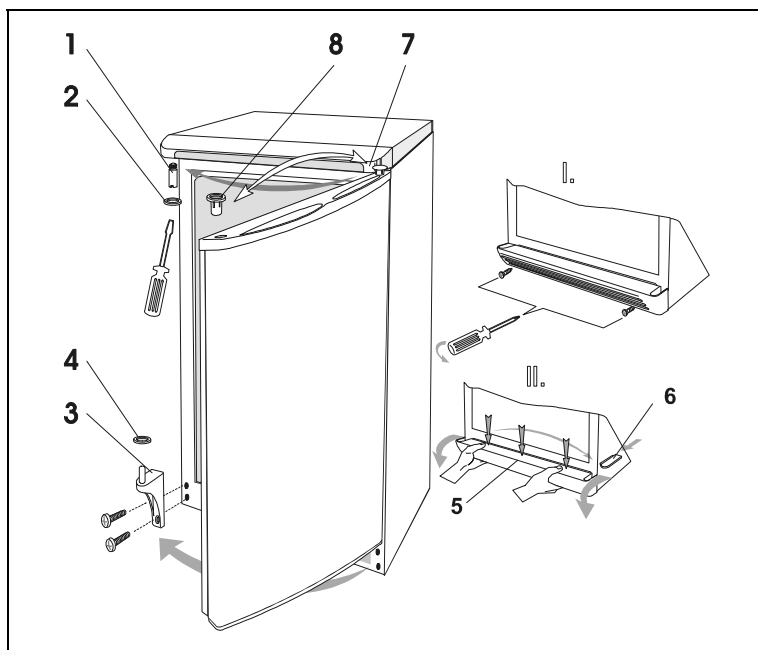
## Promena smer otvaranja vrata

Ako vam smer otvaranja vrata ne odgovara, možete da ga promenite.

Za tu svrhu potrebne rupe na suprotnoj strani kućišta aparata već su izbušene.

- Odvrnite letvu u podnožju i pritiskom nadole skinite je.
- Odvrnite donju šarku i skinite vrata zajedno sa podloškom gornje šarke.
- Odvrnite čep gornje šarke i zavrnite ga na suprotnoj strani kućišta aparata.
- Na vratima međusobno izmenjajte uloške šarki vrata i čepove uložaka.
- Nataknite vrata zajedno sa podloškom gornje šarke na čep gornje šarke.
- Zatim na novo mesto zavrnite još donju šarku sa njenom podloškom.

- Namestite ploču za prekrivanje donje šarke na drugu stranu letve u podnožju i natakните ponovo na aparat.
- U koliko aparat ima ručicu sa strane, odvrnite je i premestite na drugu stranu
- U koliko su zavrtnji za pričvršćivanje pokriveni kapicom, najpre nju skinite.
- Čepiće koji pokrivaju za to predviđene rupice premestite na prvobitno mesto ručice.
- Na kraju proverite prijanjanje magnetnih zaptivki (zaptivka ne sme biti deformisana i na svakom mestu mora dobro da zaptiva).
- Na mestima gde zaptivač ne nalega dobro na kućište aparata, zagrejte ga s podesne udaljenosti (npr. fenom za kosu), te ga lagano rastegnite na potrebnu visinu zaptivača.



- 1 Čep gornje šarke
- 2 Podloška gornje šarke
- 3 Donja šarka
- 4 Podloška donje šarke

- 5 Letva podnožja
- 6 Pločica za prekrivanje donje šarke
- 7 Čep uloška šarke vrata
- 8 Uložak šarke vrata

# Održavanje i čišćenje

## Automatsko otapanje hladnjaka

Hladnjak ne treba otapati, jer se led na zadnjoj strani automatski otapa.

Led koji u toku rada kompresora nastaje na zadnjoj strani, otapa se u toku mirovanja kompresora i u vidu kapljica sklizi u kanal i kroz otvor u zadnjem zidu hladnjaka iscuri u posudicu iznad kompresora, gde ispari.

## Čišćenje aparata

Pre čišćenja isključite dovod električne struje u aparat!

Ne upotrebljavajte grube i agresivne deterljente da ne bi oštetili površine. Nakon čišćenja pazite da uklonite sve ostatke sredstva za čišćenje.

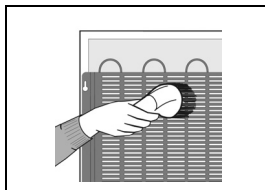
- **Spoljšajnost** aparata čistite vodom i tečnim deterljentom.

Lakovane površine čistite mekim ubrusom i sredstvom za čišćenje na bazi alkohola (npr. sredstva za čišćenje stakla). Možete i da koristite alkohol (etanol ili izopropilni alkohol).

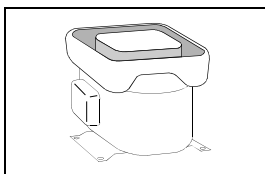
Korištenje abrazivnih ili specijalnih agresivnih sredstava za čišćenje, kao što su sredstva na nerđajući lim i slično, nije podesno za čišćenje plastičnih i lakovanih delova aparata.

- **Praznu unutrašnjost** aparata operite mlakom vodom kojoj ste dodali malo sirćeta.

- **Sa kondenzatora** na zadnjoj strani aparata povremeno skinite prašinu i to mekom nemetalnom četkom ili usisivačem.



- Očistite i **posudicu** iznad kompresora hladnjaka (nemojte da je uklanjate).



Aparat posle čišćenja priključite na električnu mrežu, uključite ga i ponovo stavite namirnice.

## Povlačenje aparata iz upotrebe

Ako aparat nećete koristiti duže vreme, dugme termostata okrenite na položaj **STOP (0)**. Prekinite dovod električne struje, aparat ispraznite, otopite, očistite i ostavite vrata odškrinuta.

## ? Otklanjanje smetnji

U toku upotrebe aparata mogu da se javi i smetnje u radu. Navodimo neke koje su najčešće posledica nepravilne upotrebe, pa možete da ih otklonite sami.

### Posle priključivanja na električnu mrežu aparat ne radi

- Proverite da li je u utikači napon i da li je aparat uključen (dugme termostata na radnom položaju).

### Sistem hlađenja radi neprekidno duže vreme

- Prečesto otvaranje ili predugo otvorena vrata.

- Nepravilno zatvorena vrata (moguće strano telo između vrata, obešena vrata, oštećena zaptivka...).
- Uložena prevelika količina svežih namirnica.
- Zbog nedovoljnog hlađenja kompresora i kondenzatora, proverite kruženje vazduha iza aparata i očistite kondenzator.

### Nakupljanje leda na zadnjem unutrašnjem zidu hladnjaka

Sve dok voda otiče u kanal i po njemu kroz otvor u posudicu na kompresoru, obezbeđeno je normalno automatsko otapanje hladnjaka. Ako se na zadnjem unutrašnjem zidu hladnjaka nakupi predebeo sloj leda (3-5 mm), otopite ga ručno. Dugme termostata okrenite na položaj **STOP (0)** i ostavite vrata hladnjaka otvorena.



Led ne otapajte električnim aparatima (fen za kosu i sl.) i ne skidajte oštrim predmetima. Posle završenog otapanja, dugme termostata okrenite na željen položaj i zatvorite vrata hladnjaka.

Prekomerno nakupljanje leda je posledica:

- lošeg zaptivanja vrata (ako je zaptivka prljava ili oštećena, očistite je ili zamenite),
- prečestog otvaranja vrata tj. predugo otvorenih vrata,
- ulaganja tople hrane u hladnjak,
- hrana ili posuda dodiruje zadnju stranu unutrašnjosti hladnjaka.

### Voda curi iz hladnjaka

Ako je začepljen otvor za oticanje vode ili otopljena voda kaplje pored kanala za sakupljanje vode, voda curi iz hladnjaka.

- Začepljen otvor očistite, na primer, plastičnom slamčicom.
- Predebeo sloj leda otopite ručno (pogledajte poglavlje Nakupljanje leda na zadnjem unutrašnjem zidu hladnjaka).

### Šum

Hlađenje u aparatima za hlađenje i smrzavanje omogućuje sistem hlađenja sa kompresorom, a to proizvodi i određen šum. Jačina šuma zavisi od nameštanja, pravilne upotrebe i starosti aparata.

- **U toku rada** kompresora može da se čuje šum tečnosti, a tokom njegovog mirovanja pretakanje rashladne tečnosti. To je normalna pojava i ne utiče na doba trajanja aparata.
- **Posle pogona** aparata rad kompresora i pretakanje rashladne tečnosti mogu da budu glasniji. To nije znak kvara i nema uticaja na doba trajanja aparata. S vremenom i radom aparata čujnost tih šumova se smanjuje.

- Ponekad se u toku rada aparata javi i **neobični ili jači šumovi**, koji za aparat nisu tipični i najčešće predstavljaju posledicu nepravilnog nameštanja:

- Aparat mora da stoji ravno i stabilno na čvrstoj podlozi.
- Ne sme da dodiruje zid ili susedne elemente.
- Pregledajte da li je unutrašnja oprema na svom mestu, tj. da li zveckaju konzerve, flaše ili druge posude, jer se međusobno dodiruju.

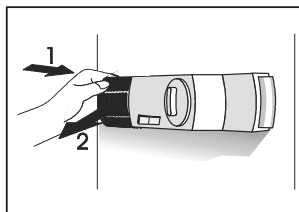
### Zamena sijalice

Pre zamene sijalice obavezno prekinite dovod električne struje u aparat. Poklopčić koji pokriva sijalicu sa zadnje strane stisnite (u smeru strelice 1) da iskoči iz ležišta, skinite ga (u smeri strelice 2) i sijalicu zamenite novom (E 14, max. 15W).

Pregorele sijalice ne bacajte u organske otpatke.

### Sijalica je potrošni materijal pa naša garancija za nju ne važi!

Sijalice ugrađene u ovaj aparat su posebnog tipa koji je namenjen isključivo za korišćenje u aparatima za domaćinstvo. Te sijalice nisu prikladne za osvetljenje prostorija u stanu, odnosno u domaćinstvu.



ZADRŽAVAMO PRAVO NA PROMENE, KOJE NE UTIČU NA FUNKCIONALNOST APARATA.

Upute za upotrebu aparata možete naći i na našoj internet stranici: [www.gorenje.com](http://www.gorenje.com) / <  
<http://www.gorenje.com> />