

gorenje

Grelnik vode

Grijač vode

Grijač vode

Вруће воде

Kettle

Kanvica

Кофеварка



TCM300W

Navodila za uporabo SI

Upute za uporabu BIH HR

Uputstva za upotrebu BIH SRB MNE

Упатства за употреба MK

Instruction manual GB

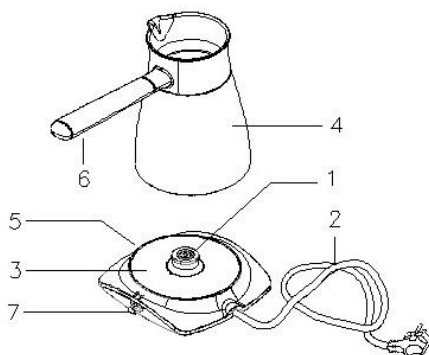
Návod na obsluhu SK

Інструкції з експлуатації UA

Руководство по эксплуатации RU

SI	Navodila za uporabo	3
HR	Upute za uporabu	6
SRB - MNE	Uputstva za upotrebu	9
MK	Упатства за употреба.....	12
GB	Instruction manual.....	15
SK	Návod na obsluhu	18
UA	Інструкції з експлуатації	21
РУС	Руководство пользователя....	24

Splošen opis



1. Energijski kontakti
2. Priključna vrstica
3. Ploščica za segrevanje
4. Lonček vsebine 3-4 skodelice (300 ml)
5. Signalna lučka
6. Ročaj
7. Gumb za vklop/izklop

220 – 240 V ~ 50 Hz

800 W

Maksimalna količina: 300 ml.

Pomembno

Pred uporabo aparata pozorno preberite za priročnik za uporabo. Priročnik shranite, če bi ga v prihodnje še potrebovali.

Opozorilo

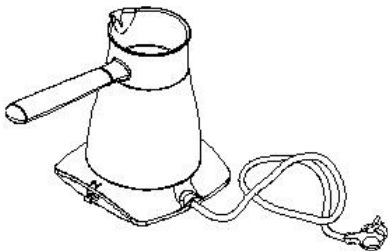
1. Preverite, ali se napetost naprave ujema z napetostjo vaše hišne električne napeljave. Naša družba ne more prevzeti odgovornosti za morebitne okvare, ki bi nastale kot posledica omenjene razlike. Ravno tako garancija ne pokriva takšnih okvar.
2. Ta kavni lonček je namenjen hišni rabi in se ne sme uporabljati v komercialne ali industrijske namene.
3. Napravo hranite izven dosega otrok.
4. Napravo priključite na ozemljeno vtičnico. Zaradi varnosti in zaščite nikoli ne uporabljajte neustreznih podaljškov. Če uporabljate podaljšek, mora njegova vtičnica biti ozemljena, presek kablov pa najmanj 0,75mm².
5. Naprave ne postavljajte na ali v bližini neposrednega vira toplote, kot je npr. grelec ali pečica.
6. Napravo postavite na ravno in stabilno površino. Ne postavljajte je poleg mize ali delovnega pulta.

7. Priključna vrstica ne sme viseti čez rob mize ali delovnega pulta in ne sme priti v stik z drugimi vročimi napravami.
8. Pazite, da ne poškodujete priključne vrstice ali njenega vtiča. Naprave ne smete nositi obešene na priključno vrstico; pri izklopu priključne vrstice iz vtičnice primite za vtič. Nikoli ne vlecite za vrstico.
9. Naprave ne odpirajte, razen v primeru čiščenja ali vzdrževanja. Če sta priključna vrstica ali vtič iz katerega koli vzroka v okvari ali poškodovana, naprave ne smete uporabljati. Naprave ne popravljajte sami, ampak popravila prepustite pooblaščenim servisni službi.
10. Če naprave ne uporabljate, ali če jo želite očistiti, jo izklopite iz električnega omrežja in pustite, da se pred čiščenjem povsem ohladi.
11. Lonček za turško kavo lahko uporabljate le z njenim originalnim priključnim podstavkom. Ne postavljajte ga na podstavke drugih podobnih električnih naprav.
12. Kadar lonček polnite z vodo, ga vzdignite s priključnega podstavka.
13. Po končani pripravi kave izklopite napravo.
14. Lonček za kavo lahko uporabljate tudi kot vrč za segrevanje vode. Ko voda začne vreti, izključite napravo z gumbom za izklop, saj se naprava ne bo izklopila samodejno.
15. Če ostane lonček za kavo pri delovanju brez zadostne količine vode, vgrajeni zaščitni mehanizem samodejno izklopi dovod električne energije. V takšnih primerih pustite, da se lonček za kavo povsem ohladi. Nato ga lahko ponovno napolnite z vodo.
16. Lončka za kavo, njegovega priključnega podstavka in priključne vrstice ter vtiča NIKOLI ne potaplajte v vodo ali kakšno drugo tekočino. Ne smete jih tudi pomivati v pomivalnem stroju, niti uporabljati v kopalnici ali drugih prostorih z visokim odstotkom vlažnosti.
17. Priključni podstavek in priključni kontakti naprave ne smejo biti nikoli mokri. Če se zmočijo, napravo najprej izklopite, zatem jo čim bolj obrišite. Ne uporabljajte je, dokler se povsem ne posuši.
18. Naprave naj ne uporabljajo osebe (vključno z otroki) z zmanjšanimi fizičnimi, gibalnimi ali mentalnimi zmogljivostmi, osebe s pomanjkanjem izkušenj ali znanja, razen, če jih glede uporabe naprave poučijo in nadzirajo osebe zadolžene za njihovo varnost.
19. Ne dovolite otrokom, da uporabljajo napravo kot igračo.

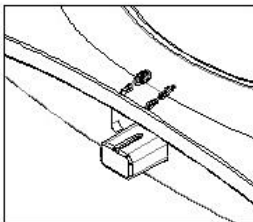
Aparat je označen v skladu z Evropsko direktivo 2002/96/EC o Odpadni električni in elektronski opremi. Ta direktiva določa okvir vračila in recikliranja odpadne električne in elektronske opreme, ki velja za vso Evropo.

Uporaba lončka za kavo

1. Ročaj kavnega lončka pritrdite na lonček.
2. Pred prvo uporabo očistite notranjost lončka in ga šele zatem napolnite z vodo. Vodo pustite, da zavre, nato napravo izklopite.
3. Vodo izlijte in pustite, da se lonček ohladi. Pri tem postopku naj bo lonček maksimalno napolnjen z vodo (300 ml).
4. Po končanem postopku boste v lončku opazili usedline prevrete vode v obliki prahu. To je povsem normalno in je odvisno od stopnje trdote vode v vašem kraju. Pojav ni škodljiv za zdravje ljudi.
5. Lončka nikoli ne vključujte brez vode.
6. Pred naslednjim vrenjem vode počakajte 15-20 sekund in šele zatem ponovno vključite napravo.
7. Kavni lonček napolnite do maksimalne količine vode (300 ml) oziroma skladno z vašimi potrebami.

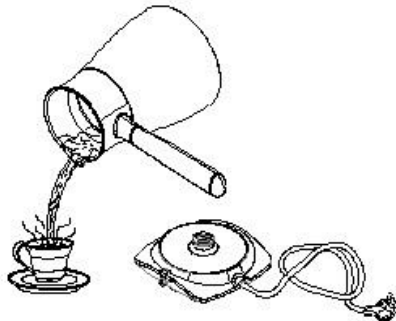


8. Lonček za kavo postavite na priključni podstavek.
9. Pritisnite gumb za vklop/izklop, prižge se signalna lučka delovanja in voda se začne segrevati. Ko zavre, napravo izključite z gumbom za vklop/izklop.



Prilava kave

1. S kavnim lončkom lahko pripravite kavo za 3 do 4 osebe.



2. Kavni lonček napolnite s primerno količino vode, glede na število zelenih skodelic kave (največ 300 ml, za 3 do 4 osebe).
3. Za eno osebo srednje sladke kave potrebujete 1 skodelico vode, 1 kocko sladkorja in 1 kavno žličko turške kave v prahu.
4. Lonček postavite na priključni podstavek in napravo vklopite s pritiskom gumba za vklop/izklop.
5. Nekajkrat premešajte vsebino lončka.
6. Ko kava zavre, napravo izklopite in nekaj spenjene kave s površine odlijte v skodelice (zaradi pene).
7. Lonček vrnite na priključni podstavek, napravo vklopite in pustite, da kava še enkrat zavre, nato pa jo nalijte v skodelice.
8. Glede na vaš okus menjate količino dodane kave.

ČIŠČENJE

Pred čiščenjem izključite lonček za kavo s pomočjo gumba za vklop/izklop, nato izklopite napravo iz električnega omrežja in pustite, da se povsem ohladi.

Odlijte morebitno vodo iz lončka, zunanost pa obrišite s suho ali nekoliko vlažno krpo.

Lončka za kavo ali priključnega podstavka nikoli ne potaplajte v vodo. Ne smete jih tudi pomivati v pomivalnem stroju.

Pri čiščenju posameznih delov naprave se izogibajte uporabi grobih ali močnih kemijskih čistilnih sredstev (tekoče belilo, klorovodikova kislina, itn.).

Odstranjevanje vodnega kamna:

Iz higienskih razlogov in zaradi varčevanja z energijo je iz lončka za kavo občasno potrebno odstraniti vodni kamen. Drugače se bodo usedline vodnega kamna iz vode nalagale in

zapekle ter naredile rjavo plast na dnu, kar bo vplivalo na učinkovito izrabo naprave.

Tanjše plasti vodnega kamna enostavno odstranite s ščetko (ne pozabite predhodno izklopiti naprave iz električnega omrežja). Lahko uporabljate sredstva za odstranjevanje vodnega kamna ali beli kis za domačo rabo. Čiščenje naprave s sredstvom za odstranjevanje vodnega kamna: potem, ko ste zavreli nekaj vode, sredstvo za odstranjevanje kamna dodajte v prekuhano vodo v lončku za kavo in premešajte. Počakajte nekaj trenutkov, nato pustite, da voda vre še 2-3 minute, izlijte vsebino lončka in zaporedoma 2-3 krat izperite notranjost s čisto vodo.

Čiščenje lončka s kisom: napolnite lonček za kavo s kisom in ga pustite stati eno uro. Zatem izlijte kis in lonček temeljito izperite zaporedoma 2-3 krat s čisto vodo.

Čiščenje naprave s citronsko kislino: v lončku zavrite približno 200 ml vode in nato dodajte citronsko kislino ter jo pustite delovati 15 minut. Zatem izlijte vsebino lončka in notranjost zaporedoma 2-3 krat izperite s čisto vodo. Če je potrebno, postopek ponovite. Lončka za kavo nikoli ne čistite le s citronsko kislino in brez vode.

Zaščita okolja

Aparata po koncu življenjske dobe ne zavržite skupaj z običajnimi gospodinjskimi odpadki, temveč ga predajte uradnemu zbirališču za recikliranje. Tako boste prispevali k ohranitvi okolja.

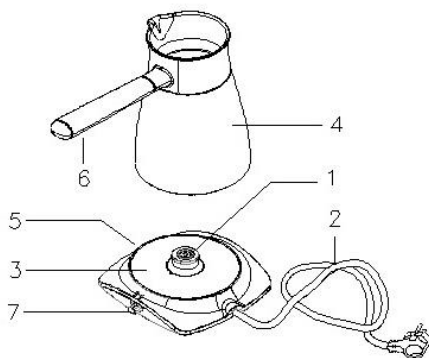
Garancija in servis

Če potrebujete informacije ali imate težave pri uporabi aparata, pokličite Gorenjev Center za stik s strankami v svoji državi (telefonska številka je navedena na mednarodnem garancijskem listu). Če v vaši državi ni Centra za stik s strankami, pokličite Gorenjev servisni oddelek za aparate za dom.

Samo za osebno uporabo!

GORENJE
VAM ŽELI OBILO UŽITKA
PRI UPORABI VAŠEGA APARATA.
Pridržujemo si pravice do kakršnih koli sprememb.

Opći opis



1. Električni kontakti
2. Priklučni kabel
3. Ploča za zagrijavanje
4. Kuhalo zapremine 3-4 šalice (300 ml)
5. Signalna lampica
6. Drška
7. Gumb za uključenje/isključenje

220 – 240 V ~ 50 Hz

800 W

Maksimalna količina: 300 ml.

Važno

Prije uporabe aparata pažljivo pročitajte priručnik za uporabu. Priručnik spremite kako biste ga mogli koristiti kasnije.

Upozorenje

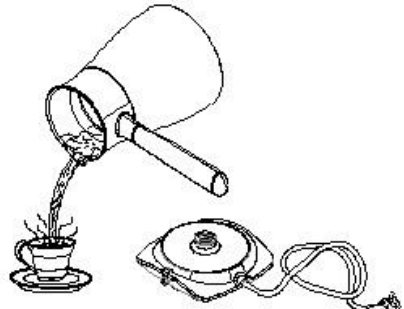
1. Provjerite dali se napon uređaj podudara s naponom vaše kućne električne instalacije. Naša tvrtka ne može preuzeti odgovornost za možebitne kvarove koji bi nastali kao posljedica spomenutih razlika. Garancija također ne pokriva takve kvarove.
2. Ovo električno kuhalo za kavu namijenjeno je kućnoj uporabi i ne smije se koristiti u komercijalne ili industrijske svrhe.
3. Uređaj držite izvan domašaja djece.
4. Uređaj ukopčajte u uzemljenu utičnicu. Zbog vaše sigurnosti i zaštite nemojte koristiti neodgovarajuće i neprikladne produžne kablove. Ako koristite produžni kabel, njegova utičnica biti uzemljena, a presjek kabela mora biti najmanje 0,75mm².
5. Uređaj ne postavljajte na ili u blizinu neposrednog izvora topline, kao što je npr. grijač ili pećnica.

6. Uređaj stavite na ravnu i stabilnu površinu. Ne stavljajte ga uz stol ili radni pult.
7. Priklučni kabel ne smije visjeti preko ruba stola ili radnog pulta, i ne smije doći u dodir s drugim vrućim uređajima.
8. Pazite da ne oštetite priklučni kabel ili njegov utikač. Uređaj ne smijete nositi obješeno na priklučnom kablu; kad iskopčavate priklučni kabel iz utičnice držite utikač i nikad ne vucite za kabel.
9. Uređaj ne dirajte, osim u slučaju čišćenja ili održavanja. Ako je priklučni kabel ili utikač iz bilo kojeg razloga u kvaru ili je oštećen, uređaj ne smijete koristiti. Uređaj ne popravljajte sami, nego popravak prepustite ovlaštenoj servisnoj službi.
10. Ako uređaj ne koristite ili ako ga želite očistiti, iskopčajte ga iz električne mreže i ostavite da se prije čišćenja posve ohladi.
11. Kuhalo za tursku kavu možete koristiti samo s njegovim originalnim priklučnim postoljem. Ne stavljajte ga na postolja drugih sličnih električnih uređaja.
12. Kad lonac punite vodom, podignite ga s priklučnog postolja.
13. Nakon završene pripreme kave isključite uređaj.
14. Kuhalo za kavu možete koristiti i kao vrč za zagrijavanje vode. U tom slučaju, kad voda počne klučati isključite uređaj gumbom za isključenje, jer se uređaj neće isključiti automatski.
15. Ako kuhalo za kavu u radu ostane bez dovoljne količine vode, ugrađeni zaštitni mehanizam automatski isključi dovod električne energije. U takvim slučajevima ostavite da se kuhalo za kavu posve ohladi prije no što ga ponovno napunite vodom.
16. Kuhalo za kavu, njegovo priklučno postolje i priklučni kabel te utikač NIKAD nemojte uranjati u vodu niti bilo koju drugu tekućinu. Uređaj također ne smijete prati u perlici posuđa, niti koristiti u kupatilu, ili nekim drugim prostorijama s visokim postotkom vlažnosti.
17. Priklučno postolje i priklučni kontakti uređaja ne smiju nikad biti mokri. Ako se smoče, uređaj isključite prije no što ga pokušate obrisati, i ne koristite ga dok se posve ne osuši.
18. Uređaj neka ne koriste osobe (uključivši i djecu) smanjenih fizičkih, motoričkih ili umnih sposobnosti, odnosno osobe bez potrebnih iskustava ili znanja, osim ako ih nadziru osobe zadužene za njihovu sigurnost i pruže im potrebnu pomoć i upute za rad uređaja.
19. Pazite da djeca ne koriste uređaj kao igračku.

Aparat je označen sukladno Europskoj smjernici 2002/96/EZ o otpadnoj električnoj i elektroničkoj opremi. Ta smjernica određuje okvir vraćanja i recikliranja otpadne električne i elektroničke opreme koja vrijedi za svu Europu.

Priprema kave

1. U ovom kuhlalu možete spremiiti kavu za 3 do 4 osobe.



2. Kuhlalo napunite primjerenom količinom vode glede na broj željenih šalica kave (najviše 300 ml, za 3 do 4 osobe).
3. Za srednje slatku kavu za jednu osobu natočite 1 šalicu vode, 1 kocku šećera i jednu žličicu turske kave u prahu.
4. Kuhlalo stavite na priključno postolje i uključite uređaj pritiskom gumba za uključenje/isključenje.
5. Nekoliko puta promiješajte sadržaj lončića.
6. Kad kava uzavre, isključite uređaj i malo pjene s površine odlijte u šalicu.
7. Kuhlalo vratite na priključno postolje, uređaj uključite i ostavite da kava još jednom uzavre, a zatim je nalijte u šalicu.
8. Količinu dodane kave možete prilagođavati vašem osobnom ukusu.

ČIŠĆENJE

Prije čišćenja isključite kuhlalo za kavu gumbom za uključenje/isključenje, a zatim iskopčajte uređaj iz električne mreže i ostavite da se posve ohladi.

Izlijte možebitnu vodu iz lončića, a vanjštinu obrišite suhom ili malo vlažnom krpom. Lončić za kavu ili priključno postolje ne smijete uranjati u vodu, a ne smijete ih prati ni u perilici za posuđe.

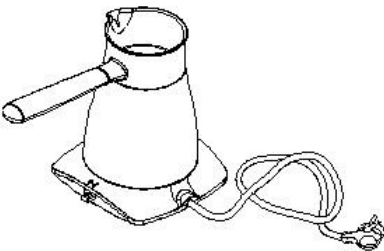
Pri čišćenju pojedinih dijelova uređaja nemojte koristiti gruba ili agresivna kemijska sredstva (tekuće bijelilo, klorovodična kiselina, itd.).

Uklanjanje kamenca:

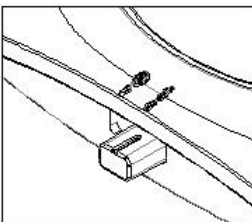
Iz higijenskih razloga i zbog štednje energije, povremeno je potrebno iz uređaja odstraniti kamenac, inače će se naslage kamenca iz vode sakupljati i zapeći, te napraviti smeđu naslagu na dnu, što će imati negativan utjecaj na učinkovitost uporabe uređaja.

Uporabu skuhala iza turskog kavu

1. Pričvrstite dršku kuhlala za kavu na lončić.
2. Prije prve uporabe očistite unutrašnjost lončića, a zatim ga napunite vodom. Vodu ostavite da proključa, a zatim uređaj isključite.
3. Vodu izlijte i ostavite da se kuhlalo ohladi. Pri tom postupku neka kuhlalo bude napunjeno vodom do oznake maksimalne količine.
4. Nakon završenog postupka u lončiću možda opazite ostatke proključale vode (kamenca) u obliku praha. To je posve normalno i ovisi o stupnju tvrdoće vode u vašoj sredini. Pojava nije štetna za zdravlje ljudi.
5. Kuhlalo nemojte nikad uključivati bez vode.
6. Prije slijedećeg kuhanja vode pričekajte 15-20 sekundi, i tek zatim ponovno uključite uređaj.
7. Kuhlalo za kavu napunite do maksimalne količine (300 ml.) vode, sukladno vašim potrebama.



8. Kuhlalo stavite na priključno postolje.
9. Pritisnite gumb za uključenje, upali se signalna lampica djelovanja i voda se počne zagrijavati. Kad prokuha, isključite uređaj gumbom za uključenje/isključenje.



Tanje slojeve kamenca jednostavno odstranite četkom (ne zaboravite prethodno isključiti uređaj iz električne mreže!).

Možete koristiti i sredstva za uklanjanje kamenca, ili bijeli ocat za domaću uporabu.

Čišćenje uređaja sredstvom za uklanjanje kamenca: nakon što ste uzavreli nešto vode, u kuhalo za kavu stavite sredstvo za uklanjanje kamenca u prekuhanu vodu i promiješajte.

Pričekajte nekoliko trenutaka, a zatim ostavite da voda prokuha još 2-3 minute; zatim izlijte sadržaj lončića i isperite unutrašnjost čistom vodom 2-3 puta zaredom.

Čišćenje kuhala octom: napunite kuhalo za kavu octom i ostavite da stoji sat vremena.

Zatim izlijte ocat iz lončića i temeljito isperite unutrašnjost čistom vodom 2-3 puta zaredom.

Čišćenje uređaja citronskom kiselinom: nakon što ste u lončiću prokuhali 200 ml vode,

dodajte citronsku kiselinu i ostavite da djeluje 15 minuta. Zatim izlijte sadržaj lončića i

isperite unutrašnjost čistom vodom 2-3 puta zaredom. Ako je potrebno, ponovite postupak.

Pri uporabi citronske kiseline uvijek u kuhalo ulijte i nešto vode, nikad ga ne čistite bez vode.

Zaštita okoliša

Aparat pri kraju životnog vijeka ne bacajte zajedno s uobičajenim kućanskim otpadom nego ga predajte službenom skupljalištu za recikliranje. Na takav ćete način doprinijeti očuvanju okoliša.

Jamstvo i servis

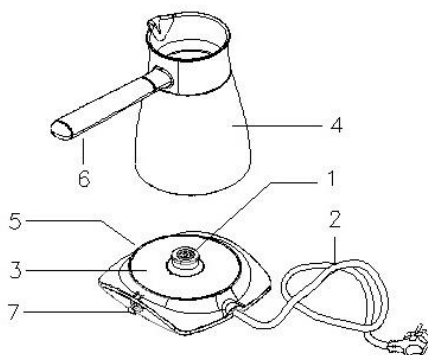
Ako trebate informacije ili imate probleme pri uporabi aparata, nazovite Centar tvrtke Gorenje za kontakt s korisnicima u svojoj državi (telefonski broj naveden je na međunarodnom jamstvenom listu). Ako u Vašoj državi nema Centra za kontakt s korisnicima, nazovite servisni odjel tvrtke Gorenje za male kućanske aparate.

Samo za osobnu uporabu!

**GORENJE
VAM ŽELI PUÑO ZADOVOLJSTVA
PRI KORIŠTENJU VAŠEGA
APARATA.**

Zadržavamo pravo na bilo kakve promjene.

Opšti opis



1. Električni kontakti
2. Priključni kabl
3. Ploča za zagrevanje
4. Džezva zapremine 3-4 šolje (300 ml)
5. Signalna lampica
6. Drška
7. Dugme za uključenje/isključenje

220 – 240 V ~ 50 Hz

800 W

Maksimalna količina: 300 ml.

Važno

Pre korišćenja uređaja obavezno pročitajte priručnik za korišćenje. Sačuvajte priručnik ako bi vam bio potreban u budućnosti.

Upozorenje

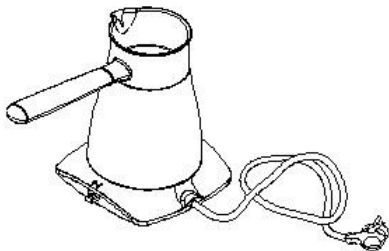
1. Proverite dali se napon aparata podudara s naponom vaše kućne električne instalacije. Naše preduzeće ne može preuzeti odgovornost za eventualne kvarove koji bi nastali kao posledica spomenutih razlika. Garancija takođe ne pokriva takve kvarove.
2. Ova električna džezva za kafu namenjena je upotrebi u domaćinstvu, i ne sme se koristiti u komercijalne ili industrijske svrhe.
3. Aparat držite izvan domašaja dece.
4. Aparat ukopčajte u uzemljenu utičnicu. Zbog vaše bezbednosti i zaštite nemojte koristiti neodgovarajuće i neprikladne produžne kablove. Ako koristite produžni kabl, njegova utičnica biti uzemljena, a presek kabla mora biti najmanje 0,75mm².
5. Aparat ne postavljajte na ili u blizinu direktnog izvora toplote, kao što je npr. grejač ili rerna.
6. Aparat stavite na ravnu i stabilnu površinu. Ne stavljajte ga uza sto ili radni pult.

7. Priključni kabl ne sme da visi preko ivice stola ili radnog pulta, i ne sme doći u dodir s drugim vrućim aparatima.
8. Pazite da ne oštetite priključni kabl ili njegov utikač. Aparat ne smete nositi tako da bude obešen na priključnom kابلu; kad iskopčavate priključni kabl iz utičnice držite utikač i nikad ne vucite za kabl.
9. Aparat ne dirajte, osim u slučaju čišćenja ili održavanja. Ako je priključni kabl ili utikač iz bilo kog razloga u kvaru ili je oštećen, aparat ne smete koristiti. Aparat ne popravljajte sami, nego popravak prepustite ovlašćenju servisnoj službi.
10. Ako aparat ne koristite ili ako želite da ga očistite, najpre ga iskopčajte iz električne mreže i ostavite da se pre čišćenja sasvim ohladi.
11. Džezvu za tursku kafu možete koristiti samo s njenom originalnom priključnom bazom. Ne stavljajte je na bazu drugih sličnih električnih aparata.
12. Kad u džezvu sipate vodu, podignite je s priključne baze.
13. Nakon završene pripreme kafe isključite aparat.
14. Džezvu za kafu možete koristiti i kao bokal za zagrevanje vode. U tom slučaju kad voda uzavri, isključite aparat dugmetom za isključenje, jer se aparat neće isključiti automatski.
15. Ako džezva za kafu u radu ostane bez dovoljne količine vode, ugrađeni zaštitni mehanizam automatski isključuje dovod električne energije. U takvim slučajevima ostavite da se džezva za kafu sasvim ohladi pre no što je ponovno napunite vodom.
16. Džezvu za kafu, njenu priključnu bazu i priključni kabl te utikač NIKAD nemojte uranjati u vodu niti bilo koju drugu tečnost. Aparat također ne smete prati u mašini za pranje sudova, niti koristiti u kupatilu, ili nekim drugim prostorijama s visokim procentom vlažnosti.
17. Priključna baza i priključni kontakti aparata ne smeju nikad da budu mokri. Ako se smoče, aparat isključite pre no što ga pokušate obrisati, i ne koristite ga dok se sasvim ne osuši.
18. Aparat neka ne koriste lica (uključivši i decu) smanjenih fizičkih, motoričkih ili umnih sposobnosti, odnosno lica bez potrebnih iskustava ili znanja, osim ako ih kontrolišu lica zadužena za njihovu bezbednost i pruže im potrebnu pomoć i uputstva za rad aparata.
19. Pazite da deca ne koriste aparat kao igračku.

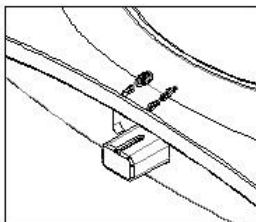
Uređaj je obeležen u skladu sa Evropskom direktivom 2002/96/EC o otpadnoj električnoj i elektronskoj opremi. Ova direktiva određuje okvir vraćanja i recikliranja otpadne električne i elektronske opreme koji važi za celu Evropu.

Upotreba džezve za tursko kafu

1. Pričvrstite dršku džezve za kafu na kućište.
2. Pre prve upotrebe očistite unutrašnjost džezve, a zatim je napunite vodom. Vodu ostavite da prokuva, a zatim aparat isključite.
3. Vodu izlijte i ostavite da se džezva ohladi. U toku ovog postupka neka džezva bude napunjena vodom do oznake maksimalne količine.
4. Nakon završenog postupka u džezvi možda opazite ostatke prokuvane vode (kamenca) u obliku praha. To je sasvim normalno i ovisi o stepenu tvrdoće vode u vašoj sredini. Pojava nije štetna za zdravije ljudi.
5. Džezvu nemojte nikad uključivati bez vode.
6. Pre narednog kuvanja vode pričekajte 15-20 sekundi, i tek zatim ponovno uključite aparat.
7. Džezvu za kafu napunite do maksimalne količine (300 ml.) vode, u skladu s vašim potrebama.

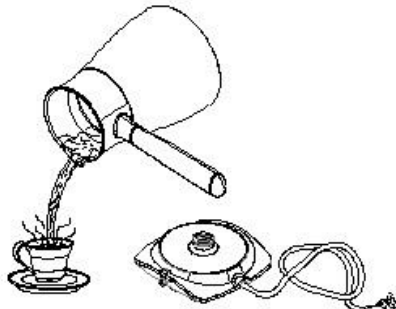


8. Džezvu stavite na priključnu bazu.
9. Pritisnite dugme za uključenje, upali se signalna lampica rada i voda počne da se zagreva. Kad prokuva, isključite aparat dugmetom za uključenje/isključenje.



Priprema kave

1. Ovom džezvom možete da skuvate kafu za 3 do 4 lica.



2. Džezvu napunite određenom količinom vode obzirom na broj planiranih šolja kafe (najviše 300 ml, za 3 do 4 lica).
3. Za srednje slatku kafu za jedno lice sipajte u džezvu 1 šolju vode, dodajte 1 kocku šećera i jednu kašiku turske kafe u prahu.
4. Džezvu stavite na priključnu bazu i uključite aparat pritiskom dugmeta za uključenje/isključenje.
5. Nekoliko puta promešajte sadržaj džezve.
6. Kad kafa uzavri, isključite aparat i malo pene s površine odlijte u šolje.
7. Džezvu vratite na priključnu bazu, aparat uključite i ostavite da kafa još jednom uzavri, a zatim ju sipajte u šolje.
8. Količinu dodane kafe možete da prilagodite vašem ličnom ukusu.

ČIŠĆENJE

Pre čišćenja isključite džezvu za kafu dugmetom za uključenje/isključenje, a zatim iskopčajte aparat iz električne mreže i ostavite da se sasvim ohladi.

Izlijte eventualnu vodu iz džezve, a spoljašnji deo aparata obrišite suvom ili malo vlažnom krpom.

Džezvu za kafu ili priključnu bazu ne smete uranjati u vodu, a ne smete ih prati ni u mašini za pranje sudova.

Pri čišćenju pojedinih delova aparata nemojte koristiti gruba ili agresivna hemijska sredstva (tačno belilo, klorovodična kiselina, itd.).

Uklanjanje kamenca

Iz higijenskih razloga i zbog štednje energije, povremeno je potrebno iz aparata odstraniti kamenac, inače će se naslage kamenca iz vode sakupljati i zapeći, te napraviti smeđu naslagu na dnu, što će imati negativan uticaj na efikasnost rada aparata.

Tanje slojeve kamenca jednostavno odstranite četkom (ne zaboravite prethodno isključiti aparat iz električne mreže!).

Možete koristiti i sredstva za uklanjanje kamenca, ili belo sirće za domaću upotrebu.

Čišćenje aparata sredstvom za uklanjanje kamenca: nakon što ste uzavreli nešto vode, u džezvu za kafu stavite sredstvo za uklanjanje kamenca u prokuvanu vodu i promešajte. Pričekajte neko vreme, a zatim ostavite da voda prokuva još 2-3 minuta; zatim izlijte sadržaj džezve i isperite unutrašnjost čistom vodom 2-3 puta zaredom.

Čišćenje džezve sirćetom: napunite džezvu za kafu sirćetom i ostavite da stoji jedan čas. Zatim izlijte sirće iz džezve i temeljito isperite unutrašnjost čistom vodom 2-3 puta zaredom.

Čišćenje aparata citronskom kiselinom: nakon što ste u džezvi prokuvali 200 ml vode, dodajte citronsku kiselinu i ostavite da deluje 15 minuta. Zatim izlijte sadržaj džezve i isperite unutrašnjost čistom vodom 2-3 puta zaredom. Ako je potrebno, ponovite postupak. Ako koristite citronsku kiselinu uvek u džezvu sipajte i nešto vode, nikad je ne čistite bez vode.

Zaštita čovekove okoline

Uređaj posle kraja životnog veka nemojte baciti zajedno sa običnim otpacima za domaćinstvo, već ga predajte zvaničnom sakupljaču za reciklažu. Na taj način ćete doprineti zaštiti čovekove okoline.

Garancija i servis

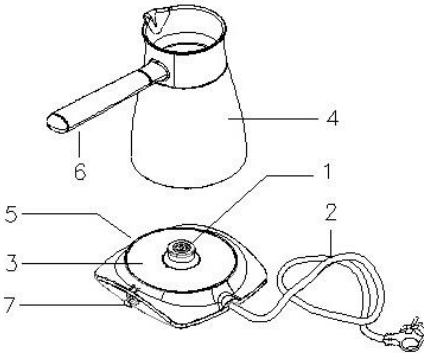
Ukoliko su vam potrebne informacije ili imate probleme sa korišćenjem uređaja, pozovite Gorenje Centar za kontakt sa klijentima u svojoj zemlji (telefonski broj je naveden na međunarodnom garantnom listu). Ukoliko u vašoj zemlji nema Centra za kontakt sa klijentima, pozovite Gorenje servisno odeljenje za kućne uređaje.

Samo za ličnu upotrebu!

**GORENJE
VAM ŽELI OBILJE UŽITKA
U KORIŠĆENJU VAŠEG UREĐAJA.**

Zadržavamo prava na bilo kakve izmene.

Општ опис



1. Енергетски контакти
 2. Приклучен кабел
 3. Плоча за загревање
 4. Ѓезве со содржина 3-4 филцани (300 ml)
 5. Сигнална ламба
 6. Рачка
 7. Копче за вклучување/исклучување
- 220 – 240 V ~ 50 Hz
800 W
Максимално количество: 300 ml.

Важно

Пред употреба на апаратот внимателно прочитајте го прирачникот за употреба. Прирачникот чувајте го, ако во иднина би ви бил повторно потребен.

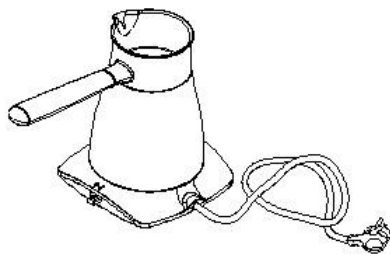
Предупредување

1. Проверете дали напонот на направата се софлаѓа со напонот на електричната инсталација во вашиот дом. Нашата компанија не може да преземе одговорност за евентуални дефекти кои би настанале како последица од сломенатата разлика. Исто така гаранцијата не ги покрива таквите дефекти.
2. Ова ѓезве за кафе е наменето за домашна употреба и не смее да се употребува во комерцијални или индустриски намени.
3. Направата чувајте ја да не е на дофат на деца.
4. Направата приклучите ја на заземјена приклучница. Заради безбедност и заштита никогаш да не употребувате непримерни продолжетоци. Ако употребувате продолжеток, неговата приклучница мора да биде заземјена, пресеко на каблите па најмалку 0,75mm².

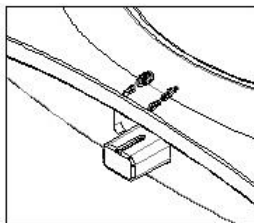
5. Направата не ставајте ја на или во близина на директен извор на топлина, како што е на пр. грејач или рерна.
6. Направата ставајте ја на рамна и стабилна површина. Не ставајте ја покрај маса или работен пулт.
7. Приклучниот кабел не смее да виси преку работ на маса или работен пулт и не смее да дојде во контакт со други жешки направи.
8. Внимавајте да не го оштетите приклучниот кабел или неговиот втакнувач. Направата не смеете да ја носите обесена на приклучниот кабел; при исклучување на приклучниот кабел од приклучница фатите за втакнувачот и никогаш да не влечете за кабелот.
9. Направата да не ја отворате, освен во случај на чистење и одржување. Ако се приклучниот кабел или втакнувачот од која било причина во дефект или оштетени, направата не смеете да ја употребувате. Направата да не ја поправете сами, туку поправете препуштите им ги на овластена сервисна служба.
10. Ако направата не ја употребувате, или ако сакате да ја исчистите, исклучите ја од електричната мрежа и оставите ја пред чистење сосема да се олади.
11. Ѓезвото за турско кафе можете да го употребувате само со неговото оригинално приклучно подножје. Не ставајте го на подножја од други слични електрични направи.
12. Кога ѓезвото го полните со вода, дигните го од приклучното подножје.
13. По завршеното варење кафе исклучите ја направата.
14. Ѓезвото за кафе можете да го употребувате и како бокал за загревање вода. Во овој случај, кога водата почне да врие исклучите ја направата со копчето за исклучување, бидејќи направата нема да се исклучи самостојно.
15. Ако остане ѓезвото за кафе при работењето без доволно количество вода, вградениот заштитен механизам самостојно ќе го исклучи доводот на електрична енергија. Во такви случаи оставите го ѓезвото за кафе сосема да се олади пред повторно да го наполните со вода.
16. Ѓезвото за кафе, неговото приклучно подножје и приклучниот кабел и втакнувачот НИКОГАШ да не ги потопувате во вода или некоја друга течност. Не смеете исто така да ги миете во машина за миене садови, ниту да ги употребувате во бања или други простории со висок процент на влажност.

17. Приклучното подножје и приклучните контакти на направата не смеат никогаш да бидат мокри. Ако се наводенат, исклучите ја направата пред да се обидете да ја избриштите и да не ја употребувате додека сосема не се исуши.
18. Направата да не ја употребуваат лица (вклучително со деца) со малени физички, подвижни или ментални способности или лица со недостаток на искуство или знаење, освен, ако со оглед на употребата на направата не ги обучат и надзираат лица кои се задолжени за нивна безбедност.
19. Не дозволувајте им на деца направата да ја употребуваат како играчка.

Апаратот е означен согласно Европската директива 2002/96/ЕС за Отпадни електрични и електронски опреми. Оваа директива одредува рамка за враќање и рециклирање на отпадна електрична и електронска опрема, кој важи за цела Европа.



8. Ѓезвето за кафе ставите го на приклучното подножје.
9. Притиснете го копчето за вклучување, ќе се запали сигналната ламба на работење и водата ќе почне да се загрева. Штом заврие, исклучите ја направата со копчето за вклучување/исклучување.

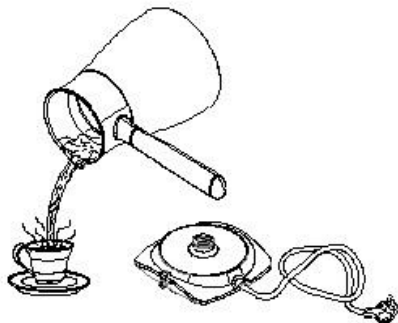


УПОТРЕБА НА ЃЕЗВЕТО ЗА КАФЕ

1. Рачката на ѓезвето за кафе прицврстите ја на ѓезвето.
2. Пред првата употреба исчистите ја внатрешноста на ѓезвето и потоа наполните го со вода. Оставете ја водата да заврие, потоа исклучите ја направата.
3. Излејте ја водата и оставете го ѓезвето да се олади. Кај оваа постапка ѓезвето да биде наполнето со вода до ознаката за максимално количество.
4. По завршената постапка во ѓезвето ќе забележите талози од превриена вода во облик на прав. Тоа е сосема нормално и е зависно од степеност на тврдост на водата во вашето место. Појавата не е штетна по здравјето на луѓето.
5. Ѓезвето никогаш да не го вклучувате без вода.
6. Пред наредното вриење вода почекајте 15-20 секунди, и дури потоа повторно вклучите ја направата.
7. Ѓезвето за кафе наполните го до максимално количество (300 ml.) вода, согласно вашите потреби.

ВАРЕЊЕ КАФЕ:

1. Со ѓезвето за кафе можете да сварите кафе за 3 до 4 лица.



2. Ѓезвето за кафе наполните го со примерно количество вода со оглед на бројот на сакани филцани кафе (300 ml. најмногу, за 3 до 4 лица).
3. За средно благо кафе за едно лице налејте 1 филцан вода, една коцка шеќер и едно лажиче турско кафе во прав.
4. Ѓезвето ставите го на приклучното подножје и вклучите ја направата со притиснување на копчето за вклучување/исклучување.
5. Неколкупати измешајте ја содржината во ѓезвето.

6. Штом кафето заврие, исклучите ја направата и нешто од пената на кафето од површината одлејте во филцани (заради пена).
7. Вратите го фезвето на приклучното подножје, вклучите ја направата и оставите уште еднаш да заврие кафето, а потоа налејте го во филцани.
8. Можете да го менувате количеството додадено кафе според вашиот сопствен вкус.

ЧИСТЕЊЕ

Пред чистење исклучите го фезвето за кафе со помош на копчето за вклучување/исклучување, а потоа исклучите ја направата од електрична мрежа и оставите ја сосема да се олади. Одлејте ја евентуалната вода од фезвето, а надворешноста избришите ја со сува или малку влажна крпа. Фезвето за кафе или приклучното подножје никогаш да не ги потопувате во вода. Исто така не смеете да ги миете во машина за миење садови.

При чистење поединечни делови на направата избегнувајте употреба на груби или јаки хемиски средства за чистење (течно белило, хлороводоводна киселина, итн.).

Отстранување на бигорот:

Од хигиенски причини и заради штедење со енергија повремено од фезвето за кафе треба да се отстрани бигорот, во спротивно талози од бигор од водата ќе се таложат и запечат и ќе направат кафеав пласт на дното, што ќе влијае врз ефикасното искористување на направата.

Потенки слоеви бигор едноставно ќе отстраните со четка (да не заборавите претходно да ја исклучите направата од електричната мрежа).

Можете да употребувате средства за отстранување бигор, или бел оцет за домашна употреба.

Чистење на направата со средство за отстранување бигор: откако сте завреале нешто вода, во фезвето за кафе додајте средство за отстранување бигор во завриена вода и премешајте. Почекајте неколку моменти, потоа оставите водата да врие уште 2-3 минути, излејте ја содржината на фезвето и исплакните ја внатрешноста со чиста вода 2-3 пати едноподруго.

Чистење на фезвето со оцет: наполните го фезвето за кафе со оцет и оставите го да стои еден час. Потоа излејте го оцетот и

фезвето темелно исплакните го со чиста вода 2-3 пати едноподруго. Чистење на направата со цитронска киселина: откако во фезвето сте завреале 200 ml вода, додадете цитронска киселина и оставите да делува 15 минути. Потоа излејте ја содржината на фезвето и исплакните ја внатрешноста со чиста вода 2-3 пати едноподруго. Ако е потребно, повторите ја постапката. При употреба на цитронска киселина секогаш додавајте во фезвето нешто вода, никогаш да не го чистите без вода.

Заштита на животната средина

Апаратот по крајот на векот на траење да не го фрлите заедно со обични отпадоци од домаќинство, туку предадете му го на службен собирен центар за рециклирање. Така ќе придонесете да се зачува животната средина.

Гаранција и сервис

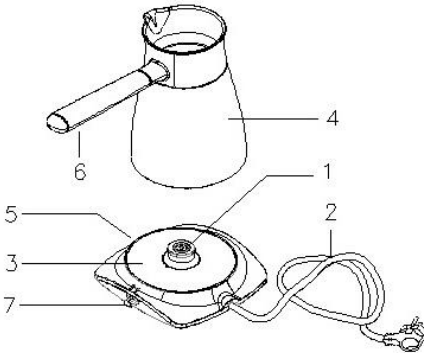
Ако ви се потребни информации или имате тешкотии при употреба на апаратот, викните Центар за контакт со странки на Gorenje (телефонски број е наведен на меѓународниот гарантен лист). Ако во вашата држава нема Центар за контакт со странки, викните сервисно одделение за апаратот за дом на Gorenje.

Само за лична употреба!

GORENJE
ВИ ПОСАКУВА ГОЛЕМО
ЗАДОВОЛСТВО ПРИ УПОТРЕБА
НА ВАШИОТ АПАРАТ.

Си придржуваме право до било какви промени.

General description



1. Energy transmitting contacts
2. Power cord
3. Energy transmitting Plate
4. 3-4 Cups Capacity (300 ml)
5. Indicator Light
6. Handle
7. On/Off Switch

220 – 240 V ~ 50 Hz

800 W

Maximum capacity: 300 ml.

Important

Read this user manual carefully before you use the appliance and save it for future reference.

Warning

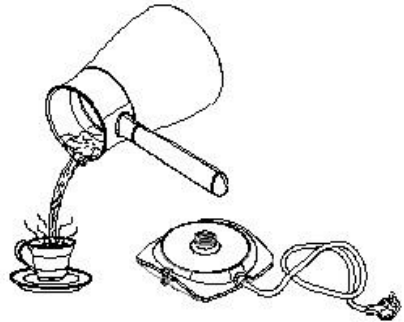
1. Make sure that the voltage indicated on the Coffee Maker corresponds with the mains voltage in your home. Our company is not liable for the failures owing to any discrepancy. And these failures will not be covered by the guarantee.
2. Your appliance is for home use. It should not be used for commercial or industrial purpose.
3. Keep your appliance out of reach of the children.
4. Plug your device to a grounded socket. In order to protect your appliance do not use extension cords providing inadequate current. When using extension cords, make sure to use grounded socket, with the cable cross section area of 0.75mm^2 .
5. Do not place the Coffee Maker over or near direct heat sources such as heater or heating oven.
6. Place your appliance on a stable and flat surface. Do not place it near the table or counter.

7. Do not let cord hang over the edge of table or counter or contact other appliances.
8. Avoid the actions damaging the cable and plug of your appliance. Do not carry by holding from its cable, in order to unplug the heater, hold the plug and never pull by the cord.
9. Never interfere with your appliance except for the purposes of cleaning and maintenance. Do not operate your appliance if its cable or plug has failure or it is damaged due to any other reason. Do not try to repair it by yourself. Apply to an Authorized Service.
10. When you do not use your appliance or while cleaning, unplug the socket of appliance and make sure that it is cold before cleaning.
11. Use your Coffee Maker with its own power base only. Do not place it on the bases of any other appliances.
12. While filling water into your appliance, receive your appliance from the top of power base.
13. After cooking the coffee and completion of your work, close your appliance.
14. You can use your coffee maker as a kettle also. In this case, when the water begins to boil, switch off your appliance by turning the switch off button because your appliance will not be closed automatically.
15. If the coffee maker operates when there is no or adequate water in it, a protection system for running dry will step in and cut off the power automatically. In such cases, allow it to become cold completely before filling the water in your appliance again.
16. NEVER immerse the appliance, its power base and cable with plug in water or other liquids, nor wash in the dishwasher, nor use it in bathroom or any other places having high rate of moisture.
17. NEVER leave power base and electrical connecting tips of your appliance wet. If they get wet, certainly unplug it before try to dry it and do not operate it before it dries completely.
18. This appliance is not intended for use by persons (including children) with reduced physical, sensory or mental capabilities, or lack of experience and knowledge, unless they have been given supervision or instruction concerning use of the appliance by a person responsible for their safety.
19. Children should be supervised to ensure that they do not play the appliance.

This appliance is marked according to the European directive 2002/96/EC on Waste Electrical and Electronic Equipment (WEEE). This guideline is the frame of a European-wide validity of return and recycling on Waste Electrical and Electronic Equipment.

Preparing coffe:

1. By using your Coffee Maker you can prepare coffee for up to 3 to 4 persons.



2. Put sufficient quantity of cold water into your Coffee Maker according to the number of cup of coffee (300 ml. for 3 to 4 persons, max).
3. If you wish to prepare a medium-sugar coffee for 1 person, put 1 cup of water, 1 tablet of sugar, and 1 Teaspoon of Turkish coffee powder.
4. Place the appliance onto the power base unit, and switch on the coffee maker by pressing on/off switch.
5. At this time mix your coffee for one or two times.
6. When the coffee starts bloating out, turn off the appliance and pour a little coffee into the cups (for foaming).
7. Place your appliance into power base again and operate your appliance again and pour remained coffee when your coffee bloats out again.
8. You can prepare coffee in different measures according to your personal taste

CLEANING

Before cleaning, turn off the on/off switch located on your coffee maker. Certainly unplug the socket and allow it to become cold. Discharge the water in your appliance and wipe its external part by dry or humid rag. Never immerse the power base unit and Coffee Maker into water, nor wash them in a dishwasher.

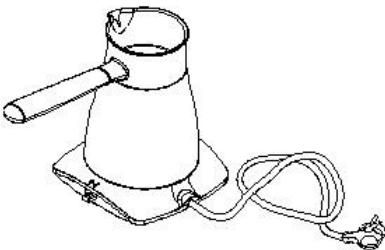
Avoid using abrasive and chemical cleaning agents (liquid bleach, hydrochloric acid, etc.) in cleaning any accessories of the appliance.

Descaling:

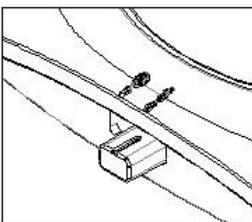
Removing the lime, composing in your water heater, periodically is important for hygiene and energy economy.

Using coffe maker

1. Attach the handle of coffee maker into its place on the body.
2. Clean the water heater before using it for the first time, and then fill the water. Boil the water and then switch it off.
3. Pour the water and then wait your appliance to become cold. While making this process, be sure that the water is filled to the maximum level.
4. After boiling the water, it is normal to constitute powder-like residue in boiled water according to hardness degree of the water. The water causes this case and it has no damage for human health.
5. Do not operate your coffee maker without water.
6. If you want to boil the water again, wait for 15-20 seconds before operating your appliance.
7. Fill Coffee Maker with maximum (300 ml.) water according to water quantity, which you desire.



8. Place the coffee maker on the power base unit.
9. When you turn on the switch, indicator light will turn on and the water will begin to warm up. When the water boils, set the "ON" switch to the position off.



Lime, contained in the used water, will accumulate and burn and then form a brown layer on the heating base, which will reduce the effectiveness of your appliance
Light formation of lime can easily be removed by brushing (Do not forget to unplug the appliance before doing so).

You can use lime removers or white vinegar for home appliances.

To clean your appliance with a descaling agent: After you have boiled some quantity of water in your coffee maker, add the descaling agent into boiled water and mix them. After waiting for one moment, boil for 2-3 minutes more, empty the appliance, and rinse the inside of it 2-3 times with clean water repeatedly.

To clean with white vinegar: Fill your appliance with white vinegar and wait for one hour. Then, pour the vinegar and rinse it 2-3 times repeatedly with clean water.

To clean with citric acid: After you have boiled 200 ml. of water in your appliance, add 25 grams of citric acid and allow it to wait for 15 minutes. Then, empty the kettle and rinse it 2-3 times repeatedly with clean water. Repeat this process, if necessary. Always add water when using citric acid, and do not clean without water.

Environment

Do not throw away the appliance with the normal household waste at the end of its life, but hand it in at an official collection point for recycling. By doing this, you help to preserve the environment.

Guarantee and service

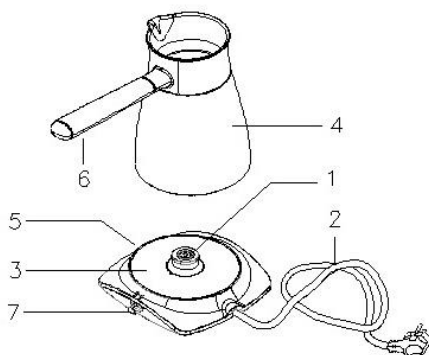
If you need information or if you have a problem, please contact the Gorenje Customer Care Centre in your country (you find its phone number in the worldwide guarantee leaflet). If there is no Customer Care Centre in your country, go to your local Gorenje dealer or contact the Service department of Gorenje domestic appliances.

For personal use only!

**GORENJE
WISHES YOU A LOT OF
PLEASURE WHEN USING YOUR
APPLIANCE**

We reserve the right to any modifications!

Základný popis



1. Kontakty prenášajúce energiu
2. Sieťový kábel
3. Napájacia základňa
4. Kapacita 3 – 4 šálky (300 ml)
5. Kontrolka
6. Rukoväť
7. Hlavný vypínač On/Off

220 – 240 V ~ 50 Hz

800 W

Maximálna kapacita: 300 ml.

Dôležité

Prečítajte si pozorne tento návod na obsluhu pred použitím spotrebiča a odložte ho pre budúce použitie.

Upozornenie

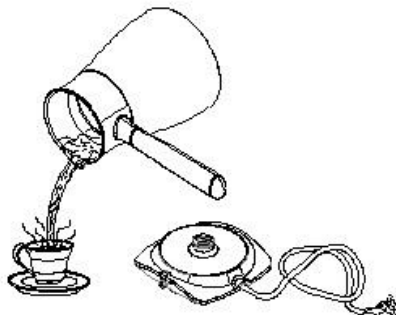
1. Uistite sa, že napätie uvedené na kávovare sa zhoduje s napätím elektrickej siete vo vašej domácnosti. Naša spoločnosť nie je zodpovedná za poruchy vyplývajúce z týchto odchýlok. A tieto poruchy nie sú kryté zárukou.
2. Váš spotrebič je určený na domáce použitie. Nemali by ste ho používať na komerčný alebo priemyselný účel.
3. Udržujte spotrebič mimo dosahu detí.
4. Zapojte vaše zariadenie do uzemnenej zásuvky. Aby ste ochránili váš spotrebič, nepoužívajte predlžovacie káble, poskytujúce nevhodný prúd. Keď používate predlžovacie káble, uistite sa, že používate uzemnenú zásuvku s prierezom vodičov 0,75mm².
5. Neodkladajte kávovar na alebo v blízkosti priamych zdrojov tepla, ako sú radiátor alebo rúra na pečenie.
6. Položte váš spotrebič na pevný a rovný povrch. Neodkladajte ho v blízkosti stola alebo pultu.
7. Nenechajte kábel visieť cez hranu stola alebo pultu ani v kontakte s inými spotrebičmi.

8. Vyhnite sa činnostiam, ktoré poškadzujú kábel a zástrčku vášho spotrebiča. Neťahajte spotrebič za jeho kábel, aby ste odpojili ohrievač, chyťte zástrčku a nikdy neťahajte za kábel.
9. Nikdy nezasahujte do spotrebiča, iba za účelom čistenia alebo údržby. Neprevádzkujte spotrebič, ak sú jeho kábel alebo zástrčka chybné alebo sú poškodené z akéhokoľvek iného dôvodu. Nepokúšajte sa spotrebič opravovať svojpomocne. Odovzdajte spotrebič do autorizovaného servisu.
10. Keď váš spotrebič nepoužívate alebo počas čistenia, odpojte zástrčku spotrebiča a uistite sa, že je chladný pred čistením.
11. Používajte váš kávovar iba s jeho vlastnou napájacou základňou. Nezapájajte ho na základne iných spotrebičov.
12. Pri naplňaní spotrebiča vodou, spotrebič držte od vrcholu napájacej základne.
13. Po uvarení kávy a ukončení vašej práce, zatvorte váš spotrebič.
14. Váš kávovar môžete použiť tiež ako varnú kanvicu. V tomto prípade, keď voda začne vriieť, vypnite váš spotrebič hlavným vypínačom, pretože spotrebič sa nezavrie automaticky.
15. Ak kávovar pracuje, keď sa v ňom nenachádza dostatočné množstvo vody, zapne sa ochrana proti vareniu naprázdno a odpojí automaticky elektrické napájanie. V takých prípadoch, nechajte spotrebič úplne vychladnúť, kým začnete znovu do neho liať vodu.
16. NIKDY spotrebič, jeho napájaciu základňu a kábel so zástrčkou neponárajte do vody alebo iných kvapalín, ani ho neumývajte v umývačke riadu, ani nepoužívajte v kúpeľni alebo na iných miestach s vysokou vlhkosťou.
17. NIKDY nenechávajte napájaciu základňu a elektrické pripojenia spotrebiča mokré. Ak zvlhnú, ihneď spotrebič odpojte, kým sa ho pokúsite osušiť a neprevádzkujte ho, kým sa úplne nevysuší.
18. Tento spotrebič nie je určený na použitie osobami (vrátane detí) so zníženými fyzickými, zmyslovými alebo duševnými schopnosťami, alebo s nedostatkom skúseností a znalostí, iba pod dozorom alebo po poučení ohľadom použitia spotrebiča osobou zodpovednou za ich bezpečnosť.
19. Deti by ste mali dozerať, aby ste zaistili, že sa nehrajú so spotrebičom.

Tento spotrebič je označený v súlade s Európskou smernicou 2002/96/EC o odpadových elektrických a elektronických zariadeniach (WEEE). Táto smernica je rámcom celoeurópskej platnosti pre vrátenie a recykláciu odpadových elektrických a elektronických zariadení .

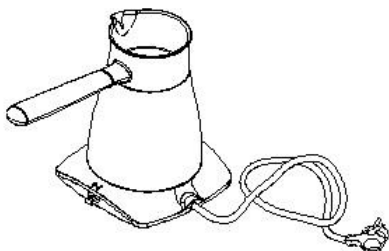
PRÍPRAVA KÁVY:

1. Použitím vášho kávovaru môžete pripraviť kávu pre 3 až 4 osoby.

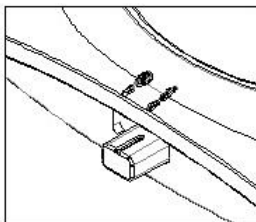


POUŽITIE KÁVOVARU

1. Pripojte rukoväť kávovaru na jej miesto na spotrebiči.
2. Vyčistite ohrievač vody pred jeho prvým použitím a potom nalejte vodu. Uvarte vodu a potom spotrebič vypnite.
3. Vylejte vodu a potom nechajte váš spotrebič vychladnúť. V priebehu tohto procesu sa uistite, že voda je naplnená po maximálnu úroveň.
4. Po zovretí vody je normálne, že v uvarenej vode sa nachádzajú zvyšky v podobe prášku, podľa stupňa tvrdosti vody. Toto spôsobuje voda a nie je to zdraviu škodlivé.
5. Neprevádzkujte váš kávovar bez vody.
6. Ak chcete znovu uvariť vodu, počkajte 15 – 20 sekúnd pred opätovným spustením spotrebiča.
7. Naplňte kávovar po maximálnu úroveň vody (300 ml), v závislosti od množstva vody, ktoré si želáte.



8. Zložte kávovar na napájaciu základňu.
9. Keď zapnete hlavný vypínač, rozsvieti sa kontrolka a voda za začne variť. Keď voda zovrie, vypnite hlavný vypínač z polohy „ON“ do polohy „OFF“.



2. Nalejte dostatočné množstvo studenej vody do vášho kávovaru podľa počtu šálok (max. 300 ml pre 3 – 4 osoby).
3. Ak si želáte pripraviť stredne sladkú kávu pre 1 osobu, nalejte 1 šálku vody, 1 kocku cukru a 1 kávovú lyžicu tureckej mletej kávy.
4. Zložte spotrebič na napájaciu základňu a zapnite kávovar hlavným vypínačom on/off.
5. Teraz zamiešajte vašu kávu jeden alebo dvakrát.
6. Keď sa káva začne nafukovať, vypnite spotrebič a nalejte malú kávu do šálok (kvôli pene).
7. Zložte váš spotrebič do napájacej základne a spustíte váš spotrebič znovu a nalejte zvyšnú kávu, keď sa káva začne znovu nafukovať.
8. Môžete pripraviť kávu v rôznych silách podľa vašej chuti.

ČISTENIE

Pred čistením vypnite spotrebič hlavným vypínačom, umiestneným na vašom kávovare. Ihneď odpojte zástrčku a nechajte vychladnúť.

Vylejte vodu z vášho spotrebiča a utrite jeho vonkajšie časti suchou alebo navlhčenou handrou.

Nikdy neponárajte napájaciu základňu a kávovar do vody, ani ich neumývajte v umývačke riadu.

Vyhňte sa použitiu drhúcich a chemických čistiacich prostriedkov (tekuté bielidlo, kyselina soľná atď.) pri čistení akejkoľvek súčasti spotrebiča.

Odvápnenie:

Pravidelné odstraňovanie vápna, usadeného vo vašom ohrievači vody je dôležité z hygienických a energetických dôvodov.

Záruka a servis

Ak potrebujete informáciu alebo máte problém, spojte sa, prosím so strediskom starostlivosti o zákazníkov Gorenje vo vašej krajine (jeho telefónne číslo nájdete v celosvetovom záručnom liste). Ak sa vo vašej krajine nenachádza žiadne stredisko starostlivosti o zákazníkov, navštívte vášho miestneho predajcu Gorenje alebo sa spojte so servisným strediskom domácich spotrebičov Gorenje.

Iba na osobné použitie!

Vápno, obsiahnuté vo vode sa hromadí a pripaľuje a potom vytvára hnedú vrstvu na ohrievacom povrchu, čo zníži účinnosť vášho spotrebiča.

Jemná tvorba vápna sa dá ľahko odstrániť kefkou (nezabudnite predtým odpojiť spotrebič).

Môžete použiť odstraňovač vápna alebo biely ocot pre domáce spotrebiče.

Na vyčistenie vášho spotrebiča s odvápnovačom: Po uvarení určitého množstva vody vo vašom kávovare, pridajte odvápnovač do uvarenej vody a zmiešajte ich. Po chvíľke čakania, varte vodu o 2 – 3 minúty dlhšie, vyprázdňte spotrebič a vypláchnite vnútro opakovane 2 – 3 krát čistou vodou.

Čistenie s bielym octom: Naplňte váš spotrebič octom a čakajte jednu hodinu. Potom vylejte ocot a opakovane vypláchnite 2 – 3 krát čistou vodou.

Čistenie kyselinou citrónovou: Po uvarení 200 ml vody vo vašom spotrebiči pridajte 25 gramov kyseliny citrónovej a počkajte 15 minút. Potom vyprázdňte kanvicu a opakovane vypláchnite 2 – 3 krát čistou vodou. Opakujte tento postup, ak je to potrebné. Vždy pridávajte vodu, keď používate kyselinu citrónovú a nečistíte bez vody.

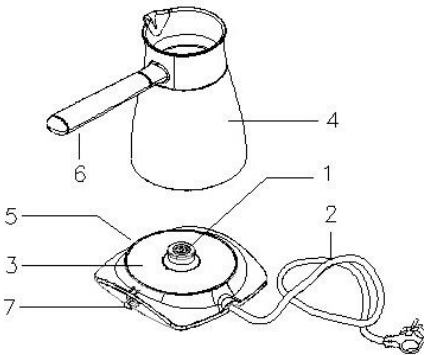
Životné prostredie

Neodhadzujte spotrebič s bežným domácim odpadom na konci jeho životnosti, ale odovzdajte ho oficiálnej zberni na recykláciu. Takto pomôžete chrániť životné prostredie.

GORENJE VÁM ŽELÁ VEĽA POTEŠENIA PRI POUŽÍVANÍ VÁŠHO SPOTREBIČA

Vyhradzuje si právo na akékoľvek úpravy!

Опис елементів



1. Електричні контакти
2. Шнур живлення
3. Підставка живлення
4. Ємність: 3–4 чашки (300 мл)
5. Індикатор
6. Ручка
7. Перемикач «увімк/вимк»

220–240 В ~ 50 Гц

800 Вт

Максимальна ємність: 300 мл.

Важливо

Перед першим використанням приладу уважно прочитайте цей посібник користувача та збережіть його для використання в майбутньому.

Попередження

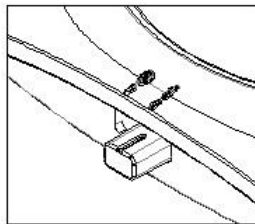
1. Переконайтеся, що рівень напруги, зазначений на кавоварці, відповідає напрузі в електромережі. Наша компанія не несе відповідальності на несправності, спричинені невиконанням умов експлуатації. На такі несправності гарантія не розповсюджується.
2. Цей прилад призначений для домашнього використання. Його не слід використовувати в комерційних або промислових цілях.
3. Зберігайте прилад у недоступному для дітей місці.
4. Підключайте прилад до заземленої розетки. Щоб захистити прилад, не використовуйте подовжувачі, не розраховані на необхідну силу струму. Використовуйте лише подовжувачі із заземленою розеткою та поперечним перерізом кабелю 0,75 мм².

5. Не встановлюйте кавоварку поблизу джерел прямого нагрівання, наприклад калорифера або печі.
6. Встановіть кавоварку на стійкій і плоскій поверхні. Не встановлюйте її поблизу столу або стійки.
7. Слідкуйте, щоб шнур не звисав із країв столу або стійки та не торкався інших предметів.
8. Уникайте дій, які можуть призвести до пошкодження кабелю та штепсельної вилки приладу. Під час перенесення приладу не тримайте його за кабель. Від'єднуючи прилад від розетки, тримайтеся за штепсель і ніколи не тягніть за шнур.
9. Розбирайте прилад лише для чищення або обслуговування. Не використовуйте прилад, якщо його кабель або штепсель із будь-якої причини несправні або пошкоджені. Не намагайтеся ремонтувати прилад самостійно. Зверніться до авторизованого сервісного центру.
10. Якщо прилад не використовується або його потрібно почистити, від'єднайте його від розетки та зачекайте, доки він охолоне, перш ніж чистити.
11. Використовуйте кавоварку лише з живильною підставкою, що входить у комплект постачання. Не встановлюйте його на підставки інших приладів.
12. Під час наливання води у прилад зніміть його з живильної підставки.
13. Після приготування кави та завершення роботи закривайте прилад.
14. Кавоварку можна також використовувати як чайник. У такому разі, коли вода почне закипати, вимкніть прилад за допомогою перемикача, оскільки прилад автоматично не вимкнеться.
15. У разі використання кавоварки з недостатньою кількістю води спрацює система захисту від роботи «насухо» і живлення буде автоматично вимкнено. У такому разі зачекайте, доки прилад повністю охолоне, а потім знову налійте воду у пристрій.
16. НІКОЛИ не поміщайте прилад, його підставку живлення, кабель і штепсельну вилку у воду або інші рідини, а також не мийте їх у посудомийній машині, не використовуйте у ванній кімнаті та інших приміщеннях із високою вологістю повітря.
17. НІКОЛИ не залишайте підставку живлення та електричні контакти приладу вологими. Якщо вони намокли, обов'язково від'єднайте прилад, після чого висушіть їх. Не

використовуйте прилад, доки вони повністю не висохнуть.

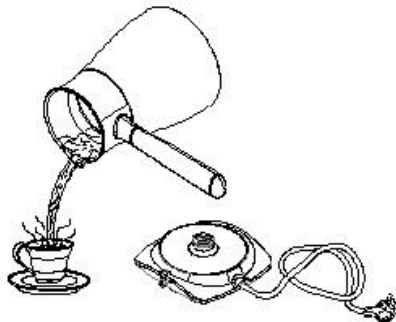
- Цей прилад не призначений для використання особами (зокрема дітьми) з обмеженими фізичними, тактильними або розумовими можливостями чи без належних знань і досвіду, окрім випадків, коли вони перебувають під наглядом або отримали інструкції від осіб, відповідальних за їхню безпеку.
- Необхідно стежити, щоб діти не гралися із пристроєм.

Цей пристрій позначено відповідно до Директиви ЄС 2002/96/ЄС щодо відходів електричного та електронного обладнання (WEEE). Ця директива є основою законодавства щодо повернення та вторинної переробки відходів електричного й електронного обладнання у країнах Європи.



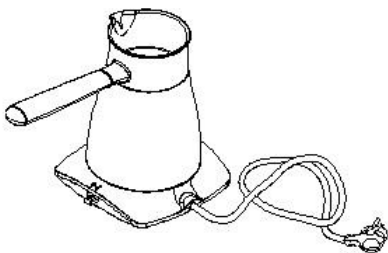
ПРИГОТУВАННЯ КАВИ

- За допомогою кавоварки можна приготувати каву на 3–4 особи.



ВИКОРИСТАННЯ КАВОВАРКИ

- Приєднайте ручку кавоварки до призначеного для неї місця на корпусі.
- Перед першим використанням приладу помийте його, а потім наповніть водою. Скип'ятіть воду та вимкніть прилад.
- Вилийте воду та зачекайте, доки прилад охолоне. Під час цієї процедури наливайте воду до максимального рівня.
- Після кип'ятіння води може утворитися порошокоподібний залишок, який залежить від рівня жорсткості води. Це спричинено водою та не шкодить здоров'ю людини.
- Не використовуйте кавоварку без води.
- Якщо потрібно скип'ятити воду знову, зачекайте 15–20 секунд, перш ніж знову використовувати прилад.
- Налійте в кавоварку необхідну кількість води (але не більше 300 мл).



- Помістіть кавоварку на підставку живлення.
- Увімкніть прилад за допомогою перемикача, після цього загориться індикатор і вода почне грітися. Коли вода закипить, вимкніть прилад за допомогою перемикача.

- Налійте необхідну кількість холодної води в кавоварку відповідно до кількості чашок кави (щонайбільше — 300 мл на 3–4 особи).
- Щоб приготувати помірно солодку каву по-турецьки на 1 особу, налійте 1 чашку води, покладіть 1 шматочок цукру та 1 чайну ложку кави.
- Помістіть прилад на підставку живлення та увімкніть кавоварку за допомогою перемикача «увім/вимк».
- На цьому етапі перемішайте каву один або два рази.
- Коли кава почне підійматися, вимкніть прилад і налійте трохи кави в чашки (для піни).
- Знову помістіть прилад на підставку живлення та увімкніть прилад. Коли кава знову почне підійматися, налійте решту кави в чашки.
- Можна готувати різну кількість кави за смаком.

ЧИЩЕННЯ

Перед чищенням вимкніть прилад за допомогою перемикача «увім/вимк». Обов'язково від'єднайте прилад від розетки та зачекайте, доки він охолоне. Вилийте воду із приладу та витріть його зовнішні частини сухою або вологою тканиною.

Ніколи не розміщуйте підставку живлення та кавоварку у воді та не мийте їх у посудомийній машині.

Не використовуйте абразивні та хімічні засоби для чищення (хлор, соляну кислоту тощо) будь-яких частин приладу.

Видалення накипу

Необхідно періодично очищати прилад від накипу, який утворюється на водонагрівачі, для гігієнічного використання та заощадження енергії.

Накип, який міститься у воді, накопичуватиметься та пригоратиме, утворюючи коричневий шар на нагрівальній поверхні, зменшуючи ефективність приладу. Незначні утворення накипу можна легко видалити за допомогою щітки (не забудьте від'єднати прилад від розетки, перш ніж виконувати цю процедуру).

Можна скористатися засобами для видалення накипу або білим оцтом.

Для очищення приладу за допомогою засобу для видалення накипу виконайте наведені нижче дії. Скип'ятивши в кавоварці невелику кількість води, додайте в неї засіб для видалення накипу та помішайте. Зачекайте кілька хвилин, після чого кип'ятіть воду ще впродовж 2–3 хвилин, потім вилийте воду із приладу та сполосніть внутрішню частину чистою водою 2–3 рази поспіль.

Для очищення приладу за допомогою білого оцту виконайте наведені нижче дії. Налийте у прилад білий оцет і зачекайте одну годину. Потім вилийте оцет і сполосніть внутрішню частину приладу чистою водою 2–3 рази поспіль.

Для очищення приладу за допомогою лимонної кислоти виконайте наведені нижче дії. Скип'ятивши у приладі 200 мл води, додайте в нього 25 грамів лимонної кислоти та зачекайте 15 хвилин. Потім вилийте воду та сполосніть внутрішню частину приладу чистою водою 2–3 рази поспіль. За необхідності повторіть цю процедуру. Використовуючи лимонну кислоту, завжди додавайте воду. Не виконуйте чищення без води.

Довкілля

Не викидайте прилад разом із побутовим сміттям після завершення його строку експлуатації. Замість цього передайте його в офіційний центр збору для подальшої утилізації. Цим Ви посприєте збереженню довкілля.

Гарантія та обслуговування

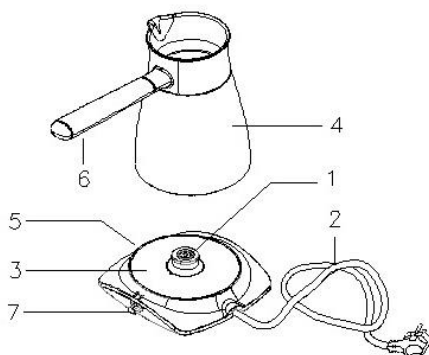
У разі виникнення питань або проблем звертайтеся в Центр підтримки споживачів Gorenje у вашій країні (відповідний номер телефону можна знайти на всесвітньому гарантійному талоні). Якщо у Вашій країні немає Центру підтримки споживачів, зверніться до місцевого дилера Gorenje або центр технічного обслуговування побутових приладів Gorenje.

Лише для персонального використання!

**КОМПАНІЯ GORENJE
БАЖАЄ ВАМ ОТРИМАТИ
МАКСИМАЛЬНЕ ЗАДОВОЛЕННЯ
ВІД КОРИСТУВАННЯ ЦИМ
ПРИСТРОЄМ**

**Ми залишаємо за собою право вносити
будь-які зміни.**

Общее описание элементов



1. Электрические контакты
2. Шнур питания
3. Подставка питания
4. Емкость: 3–4 чашки (300 мл)
5. Индикатор
6. Ручка
7. Переключатель «вкл/выкл»

220–240 В ~ 50 Гц

800 Вт

Максимальная емкость: 300 мл

Важно

Внимательно ознакомьтесь с настоящим руководством пользователя перед началом использования прибора и сохраните его для получения справочной информации в будущем.

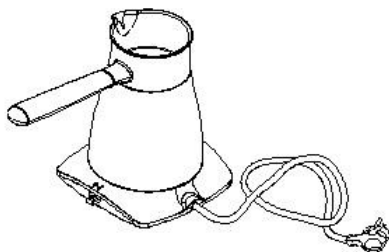
Предупреждение

1. Убедитесь, что уровень напряжения, указанный на кофеварке, совпадает с напряжением в электросети. Наша компания не несет ответственность за неисправности, вызванные невыполнением условий эксплуатации. На такие неисправности гарантия не распространяется.
2. Этот прибор предназначен для домашнего использования. Его не следует использовать в коммерческих или промышленных целях.
3. Храните прибор в недоступном для детей месте.
4. Подключайте прибор к заземленной розетке. Чтобы защитить прибор, не используйте удлинители, не рассчитанные на необходимую силу тока. Используйте

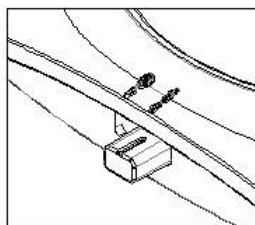
- удлинители только с заземленной розеткой и с поперечным сечением кабеля 0,75 мм².
5. Не устанавливайте кофеварку на источники прямого тепла, например радиаторы или печи, либо возле них.
6. Устанавливайте прибор на устойчивой и ровной поверхности. Не устанавливайте его возле стола или стойки.
7. Следите, чтобы шнур не свисал с краев стола или стойки и не касался других приборов.
8. Избегайте действий, которые могут привести к повреждению кабеля и штекера прибора. Не переносите прибор, держа его за кабель. При отсоединении прибора от розетки держитесь за штепсельную вилку и никогда не тяните за шнур.
9. Разбирайте прибор только для его очистки и технического обслуживания. Не используйте прибор, если по какой-либо причине его кабель или штепсельная вилка неисправны или повреждены. Не пытайтесь отремонтировать прибор самостоятельно. Обратитесь в авторизованный сервисный центр.
10. Если прибор не используется или его необходимо почистить, отсоедините его от розетки и убедитесь, что он остыл, прежде чем приступать к чистке.
11. Используйте кофеварку только вместе с прилагаемой питающей подставкой. Не устанавливайте ее на подставки от других приборов.
12. При наполнении прибора водой, снимайте его с питающей подставки.
13. Закрывайте прибор после приготовления кофе и прекращения его использования.
14. Данную кофеварку также можно использовать в качестве чайника. В таком случае, когда вода начнет кипеть, выключите прибор с помощью переключателя, поскольку он не выключается автоматически.
15. Если при использовании кофеварки в ней нет или недостаточно воды, сработает система защиты от работы «всухую» и питание будет автоматически выключено. В таком случае дождитесь полного охлаждения прибора, прежде чем снова наливать в него воду.
16. НИКОГДА не помещайте прибор, его подставку питания и кабель со штепсельной вилкой в воду или другие жидкости, а также не мойте его в посудомоечной машине, не используйте в ванной комнате или в других помещениях с высокой влажностью.

17. НИКОГДА не оставляете подставку питания и электрические контакты прибора влажными. Если они влажные, обязательно отсоедините прибор от розетки, а затем высушите их. Не пытайтесь использовать прибор, пока они полностью не высохнут.
18. Этот прибор не предназначен для использования лицами (в том числе детьми) с ограниченными физическими, тактильными или умственными способностями или без достаточного опыта или знаний, кроме случаев, когда они пребывают под присмотром или получили инструкции от лиц, ответственных за их безопасность.
19. Необходимо следить, чтобы дети не играли с прибором.

Это устройство промаркировано в соответствии с Директивой ЕС 2002/96/ЕС об отходах электрического и электронного оборудования (WEEE). Эта директива является основой Европейского законодательства о возврате или вторичной переработке отходов электрического и электронного оборудования.



8. Установите кофеварку на подставку питания.
9. После установки переключателя в положение «Вкл.» загорится индикатор и вода начнет нагреваться. Когда вода закипит, установите выключатель в положение «Выкл.»

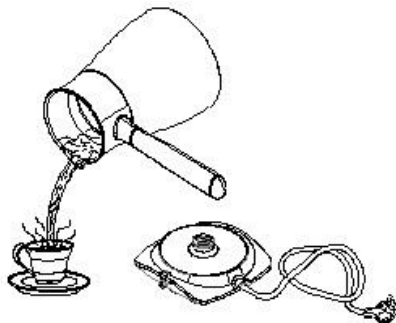


ИСПОЛЬЗОВАНИЕ КОФЕВАРКИ

1. Присоедините ручку кофеварки к предназначенному для нее месту на корпусе.
2. Перед первым использованием прибора помойте его, а затем наполните водой. Вскипятите воду, затем выключите его.
3. Вылейте воду и подождите, пока прибор остынет. При выполнении этого процесса необходимо наливать воду до максимального уровня.
4. После кипячения в воде может остаться порошкообразный осадок, который зависит от жесткости воды. Это нормально. Его появление вызвано водой и не влияет на здоровье человека.
5. Не используйте кофеварку без воды.
6. Если нужно вскипятить воду снова, подождите 15–20 секунд, прежде чем использовать прибор.
7. Налейте в кофеварку необходимое количество воды (но не более 300 мл).

ПРИГОТОВЛЕНИЕ КОФЕ

1. С помощью этой кофеварки можно приготовить кофе для 3–4 человек.



2. Налейте в кофеварку необходимое количество холодной воды в зависимости от необходимого количества чашек кофе (максимум — 300 мл на 3–4 человека).
3. Чтобы приготовить кофе с умеренным количеством сахара на 1 человека, налейте 1 чашку воды, положите 1 кусочек сахара и 1 чайную ложку молотого кофе по-турецки.
4. Установите прибор на подставку питания и включите кофеварочную машину с помощью переключателя «вкл/выкл.»
5. Помешайте кофе один-два раза.

6. Когда кофе начнет подниматься, выключите прибор и налейте немного кофе в чашки (для пены).
7. Снова установите прибор на подставку питания и включите его. Налейте в чашки оставшийся кофе, когда кофе снова поднимется.
8. Можно готовить кофе в разных пропорциях по собственному вкусу.

ЧИСТКА

Перед чисткой выключите кофеварочную машину с помощью переключателя «вкл/выкл». Обязательно отсоедините прибор от розетки и подождите, пока он остынет.

Вылейте из прибора воду и вытрите его внешнюю поверхность сухой или влажной тканью.

Никогда не помещайте подставку питания или кофеварочную машину в воду и не мойте их в посудомоечной машине.

Не используйте абразивные или химические чистящие средства (хлор, соляную кислоту и т. д.) для очистки деталей прибора.

Удаление накипи

Необходимо периодически удалять накипь из прибора для поддержания гигиены и экономии электроэнергии.

Накипь, которая содержится в использованной воде, будет накапливаться и пригорать, создавая коричневый налет на нагреваемой поверхности, что приведет к снижению эффективности прибора.

Незначительный налет накипи можно с легкостью удалить, используя щетку (не забудьте предварительно отсоединить прибор от розетки).

Для очистки прибора также можно воспользоваться средствами для удаления накипи или белым уксусом.

Чтобы очистить прибор с помощью средства для удаления накипи, выполните следующее. Вскипятив в кофеварочной машине небольшое количество воды, добавьте в нее средство для удаления накипи и перемешайте. Подождите несколько секунд, затем кипятите воду еще 2–3 минуты, после чего вылейте воду из прибора и ополосните его внутреннюю поверхность чистой водой 2–3 раза подряд.

Для очистки прибора с помощью белого уксуса выполните следующее. Налейте в прибор белый уксус и подождите один час. Затем вылейте уксус и сполосните

внутреннюю поверхность чистой водой 2–3 раза подряд.

Для очистки прибора с помощью лимонной кислоты выполните следующее. Вскипятив в приборе 200 мл воды, добавьте 25 г лимонной кислоты и подождите 15 минут. Затем вылейте воду и сполосните внутреннюю поверхность чистой водой 2–3 раза подряд. Если необходимо, повторите эту процедуру. При использовании лимонной кислоты всегда добавляйте воду — не выполняйте чистку без воды.

Окружающая среда

Не выбрасывайте прибор вместе с бытовыми отходами. Вместо этого передайте его в специализированный пункт сбора для дальнейшей утилизации. Этим Вы поможете защитить окружающую среду.

Гарантия и обслуживание

Для получения дополнительной информации или в случае возникновения проблем обратитесь в Центр поддержки покупателей в вашей стране (номер телефона центра указан на гарантийном талоне). Если подобный центр в вашей стране отсутствует, обратитесь в вашу местную торговую организацию Gorenje или в отдел поддержки покупателей компании Gorenje Domestic Appliances.

Адреса и телефоны авторизованных сервисных центров размещены в брошюре «Гарантийные обязательства» или в гарантийном талоне.

**Только для домашнего использования!
Производитель оставляет за собой право на внесение изменений!**

**GORENJE
ЖЕЛАЕТ, ЧТОБЫ ПОЛЬЗОВАНИЕ
ПРИБОРОМ ДОСТАВИЛО ВАМ
УДОВОЛЬСТВИЕ!**

Производитель оставляет за собой право на внесение изменений!

1404001