

MIKROAALTOUUNI KÄYTTÖOHJEET M 11



Lue nämä ohjeet huolellisesti, ennen kuin alat käyttää mikroaaltouunia, ja säilytä käyttöohje sopivassa paikassa mahdollista myöhempää tarvetta varten.

Noudattamalla näitä ohjeita saat mikroaaltouunistasi paljon iloa moniksi vuosiksi eteenpäin.

SÄILYTÄ NÄMÄ OHJEET TULEVAA TARVETTA VARTEN.

TOIMENPITEET MIKROAALTOSÄTEILYLLE ALTISTUMISEN ESTÄMISEKSI

- (a) Uunia ei saa käyttää luukku auki, sillä se voi altistaa vaaralliselle mikroaaltoenergialle. Turvalukkoa ei saa kytkeä toiminnasta.
- (b) Älä jätä mitään luukun ja kehyksen väliin. Älä päästä roiskeita tai puhdistusainejäämiä tarttumaan uunitilaan.
- (c) Älä käytä uunia, jos se on vaurioitunut. Erityisen tärkeää on, että uuniluukku sulkeutuu kunnolla ja ettei seuraavissa osissa ole vaurioita:
- (1) LUUKKU (kolhiintunut)
 - (2) SARANAT JA HELAT (vioittuneet tai irronneet)
 - (3) OVITIIVISTEET JA TIIVISTYSPINNAT
- (d) Uunia saa korjata vain valtuutettu huoltoliike.

TEKNISET TIEDOT

Malli:	M 11
Käyttöjännite:	230V~ 50Hz
Tehontarve:	1270 W
Suurin teho:	800 W
Uunin tilavuus:	20 litraa
Pyörivän lautasen halkaisija:	Ø 255 mm
Mitat (L x S x K):	440 mm X 356mm X 258mm
Nettopaino:	11.2 Kg.

MARKKINOINTI: UPO KODINKONEET

Atomitie 5A
00370 Helsinki
Puh. (09) 503 301
Telefax (09) 5033 0729

UPO KESKUSHUOLTO OY / KULUTTAJAPALVELU:

Iso-Paavolankatu 2
15100 Lahti
Palvelunumerot:
0600 301 020 Kuluttajaneuvonta (ppm)
Telefax (03) 815 3676

TÄRKEITÄ TURVAOHJEITA

LUE HUOLELLISESTI JA SÄILYTÄ TULEVIA TARPEITA VARTEN

- 1) VAROITUS: Lapset eivät saa käyttää mikroaaltouunia ilman valvontaa.
- 2) VAROITUS: Jos luukku tai ovitiivisteet ovat vioittuneet, uunia ei saa käyttää, ennen kuin valtuutettu huoltoliike on korjannut sen.
- 3) VAROITUS: Vain valtuutettu huoltoliike saa tehdä korjauksia, joissa mikroaaltoenergialta suojaava kansi on poistettava.
- 4) VAROITUS: Nesteitä tai muita ruokatarvikkeita ei saa kuumentaa suljetuissa astioissa, sillä ne voivat räjähtää.
- 5) Uunin päälle on jätettävä vähintään 5 cm vapaata tilaa ja kaikille sivuille vähintään 5 cm vapaata tilaa.
- 6) Mikroaaltouunissa saa käyttää vain sille tarkoitettuja astioita.
- 7) Tulipalovaaran vähentämiseksi ei ruokaa saa kuumentaa liian pitkään. Käytettäessä ruoan valmistuksessa paperia, muovia tai muita syttyviä materiaaleja on uunia valvottava huolellisesti.
- 8) Jos uunista tulee savua, se on kytkettävä toiminnasta tai virta katkaistava ja luukku pidettävä suljettuna mahdollisten liekkien sammuttamiseksi.
- 9) Kuumennettavat juomat voivat kiehua tai roiskua vielä uunista poistamisen jälkeen, mistä syystä juoma-astiaa on käsiteltävä varoen.
- 10) Tuttipullojen ja lastenruokapurkkien sisältö täytyy sekoittaa tai ravistaa ja niiden lämpötila tarkistaa ennen tarjoilua palovammojen estämiseksi.
- 11) Kokonaisia munia ei saa kuumentaa mikroaaltouunissa, sillä ne voivat räjähtää. Tämä voi tapahtua myös kuumennuksen jälkeen.
- 12) Uuni täytyy puhdistaa säännöllisesti ja mahdolliset ruoantähteet poistaa.
- 13) Jos uunin puhtaanapito laiminlyödään, voi uunin pinnan kunto heiketä, mistä voi seurata laitteen vaurioituminen ja mahdollisesti vaaratilanteita.
- 14) Jos virtajohto on vioittunut, sen saa vaaratilanteiden välttämiseksi vaihtaa vain valmistaja tai tämän valtuuttama huoltoliike.

TURVALLISUUS

1. Uuni täytyy asettaa tasaiselle alustalle.
2. Älä käytä uunia, jos lasilautanen, tukirengas tai akselikara eivät ole paikallaan.
3. Ruskistuslautasen virheellinen käyttö voi aiheuttaa lasilautasen rikkoontumisen.
4. Lue mikropopcornpakkauksen käyttöohje, ennen kuin valmistat mikropopcornia uunissa.
5. Uunissa on useita sisäänrakennettuja turvakytкимиä, jotka estävät uunin käynnistämisen luukun ollessa auki. Näitä kytкимиä ei saa kytkeä toiminnasta.
6. Älä käytä mikroaaltouunia tyhjänä. Uunin käyttäminen ilman ruokaa tai erittäin kuivan ruoan valmistaminen uunissa voi aiheuttaa uunin vaurioitumisen.
7. Älä paista pekonia suoraan lasilautasella. Jos lasilautanen kuumenee jostakin kohtaa liian voimakkaasti, se voi haljeta.
- 8. Tuttipullojen sisältö ja lasiastian pakattu lastenruoka täytyy sekoittaa tai ravistaa ja niiden lämpötila tarkistaa ennen tarjoilua palovammojen estäiseksi.**
- 9. Älä kuumenna uunissa kapeakaulaisia astioita.**
10. Älä yritä käyttää mikroaaltouunia friteerauskeeseen.
11. Älä käytä tätä mikroaaltouunia kaupallisiin tarkoituksiin. Se on tarkoitettu vain kotitalouskäyttöön.
12. Estääksesi kuumien nesteiden ja juomien jälkikiehumisen ja roiskumisen sekä mahdolliset palovammat sekoita neste, ennen kuin asetat astian uuniin ja valmistuksen puolivälissä. Jätä neste uuniin lyhyeksi aikaa valmistuksen päätyttyä ja sekoita se vielä kerran, ennen kuin otat astian uunista.
13. Tarkkaile mikroaaltouunissa olevia ruokatavaroita valmistuksen aikana, etteivät ne pala liiallisen kuumentamisen vuoksi.

TÄRKEITÄ VAROTOIMENPITEITÄ

VAROITUS

Noudata näitä varotoimenpiteitä vähentääksesi tulipalon, sähköiskujen, henkilövahinkojen ja mikroaalloille altistumisen vaaraa laitetta käyttäessäsi.

1. Lue käyttöohje ennen laitteen käyttöä.
2. Lue ja huomioi kohdassa **"TOIMENPITEET MIKROAALTOSÄTEILYLLE ALTISTUMISEN ESTÄMISEKSI"** annetut ohjeet.
3. Kuten useimpia ruoanlaittoon tarkoitettuja laitteita myös mikroaaltouunia on tarkkailtava huolellisesti käytön aikana uunitilan tulipalojen estämiseksi.

Mikäli tulipalo syttyy:

1. Pidä uuniluukku kiinni.
2. Kytke uuni toiminnasta ja irrota pistoke pistorasiasta.
3. Katkaise virta joko irrottamalla sulake sähkötaulusta tai päävirtakytkimellä.

Muista aina seuraavat säännöt:

1. Älä kuumenna ruokaa liian pitkään.
2. Älä käytä uunitilaa säilytykseen. Älä säilytä syttyviä materiaaleja, kuten leipää, kakkuja, paperituotteita jne. uunissa.
3. Poista metallikiinnikkeet, metallisulkimet ja metallikädensijat paperi- ja muoviasiastoista/pusseista, ennen kuin panet astiat uuniin.
4. Liitä laite vain maadoitettuun pistorasiaan.
5. Asenna ja sijoita tämä uuni vain tässä annettujen asennusohjeiden mukaisesti.
6. Jotkut tuotteet, kuten kokonaiset munat, öljyn- tai rasvansekainen vesi, suljetut astiat ja lasipurkit, voivat räjähtää, mistä syystä niitä ei pidä kuumentaa tässä uunissa.

7. Käytä mikroaaltouunia vain sille tarkoitettuun käyttötarkoitukseen ja noudata tässä annettuja ohjeita. Älä käytä syövyttäviä kemikaaleja tai sumutteita tähän laitteeseen. Tämä uuni on tarkoitettu ruoan lämmittämiseen ja keittämiseen. Sitä ei ole suunniteltu teolliseen tai laboratoriokäyttöön.
8. Tätä laitetta, kuten kaikkia laitteita, on pidettävä huolellisesti silmällä, kun lapset käyttävät sitä.
9. Älä käytä uunia, jos johto tai pistoke on vioittunut, tai jos uuni ei toimi kunnolla, tai se on vioittunut tai pudonnut lattialle.
10. Älä peitä uunin ilmanvaihtoreikiä.
11. Älä säilytä äläkä käytä tätä laitetta ulkona.
12. Älä käytä uunia lähellä vettä, astianpesupöytää, mässä kellarissa tai lähellä uima-allasta.
13. Älä upota johtoa tai pistoketta veteen.
14. Pidä johto etäällä kuumista pinnoista.
15. Älä jätä kaapelia roikkumaan pöydänreunan yli.
16. Käytä uunin luukun ja pintojen puhdistamiseen vain mietoon, naarmuttamattomaan puhdistusaineeseen tai astianpesuaineeseen kostutettua sientä tai pehmeää pyyhettä.

SÄILYTÄ NÄMÄ OHJEET TULEVAA TARVETTA VARTEN.

VAARA

Sähköiskujen vaara. Laitetta saa korjata ja huoltaa ainoastaan valtuutettu huoltoliike. Älä pura laitetta.

- 1) Laitteen verkkojohto on lyhyt, mikä vähentää johtoon tarttumisen tai kompastumisen vaaraa. Verkkojohdon saa liittää vain maadoitettuun pistorasiaan.
- 2) Jos laitteessa käytetään pitempää verkkojohtoa Tarkasta, että sille annettu sähkökapasiteetti on vähintään yhtä suuri kuin laitteen tehontarve.
- 3) Pitempi johto täytyy sijoittaa niin, ettei se jää roikkumaan pöydänreunalta, jolloin lapset voivat vetää sitä tai siihen voi kompastua.

VALMISTUSASTIAT

NOUDATA VAROVAISUUTTA

Henkilövahinkojen vaara. Tiiviisti sulkeutuvat astiat voivat räjähtää.

Suljetut astiat täytyy avata ja muovipusseihin pistellä reikiä ennen kuumentamista.

Katso seuraavalta sivulta lisäohjeita "Materiaaleista, joita voidaan käyttää tai joiden käyttöä on vältettävä mikroaaltouunissa". Joidenkin ei-metallisten astioiden käyttö voi olla vaarallisia mikroaaltouunissa.

Jos et ole varma astian turvallisuudesta, voit testata sen alla esitetyllä tavalla.

Kuumennusastian testaus:

1. Lisää mikroaaltouunin kestäväseen astiaan 1 kupillinen kylmää vettä (250 ml) ja aseta se yhdessä testattavan astian kanssa uuniin.
2. Kuumenna täydellä teholla 1 minuutti.
3. Tunnustele varovasti testattavaa astiaa. Jos astia on lämmin, älä käytä sitä mikroaaltouunissa.
4. Älä ylitä 1 minuutin kuumennusaikaa.

MATERIAALIT, JOITA VOIT KÄYTTÄÄ MIKROAALTOUUNISSA

Ruskistuslautanen

Noudata valmistajan ohjeita. Ruskistuslautasen pohjan ja lasilautasen välissä on oltava vähintään 5 mm tyhjää tilaa. Virheellisesti käytettäessä lasilautanen voi rikkoontua.

Ruokailuvälineet ja aterimet

Vain mikroaaltouunin kestävä. Noudata valmistajan ohjeita. Älä käytä rikkiäisiä tai muulla tavalla viallisia lautasia.

Lasipurkit

Poista aina kansi. Käytetään vain ruoan lämmittämiseen. Useimmat lasipurkit eivät kestä lämpöä ja voivat haljeta.

Lasitavarat

Vain lämmönkestävät uunilasitavarat. Tarkasta, ettei astioissa ole minkäänlaisia metallikoristeita. Älä käytä rikkiäisiä tai muulla tavalla viallisia lautasia.

Valmistuspussit

Noudata valmistajan ohjeita. Älä sulje metallinauhoilla. Tee pusseihin viiltoja, joista höyry pääsee purkautumaan ulos.

Paperilautaset ja -kupit

Käytetään vain lyhytaikaiseen kuumentamiseen/lämmittämiseen. Uunia on pidettävä silmällä paperiastioita käytettäessä.

Paperipyyhkeet

Paperipyyhkeitä voidaan käyttää ruokatavaroiden peittämiseen lämmityksen ajaksi tai rasvan imeyttämiseen. Vain lyhytaikaiseen valvottuun käyttöön.

Muovi

Vain mikroaaltouunin kestävä. Noudata valmistajan ohjeita. Astiassa oltava merkintä "Mikroaaltouunin kestävä". Jotkut muoviasiat pehmenevät, kun niiden sisältämä ruoka kuumenee. "Paistopussit" ja tiiviisti suljetut muovipussit täytyy halkaista, pistellä tai avata pakkauksessa esitetyllä tavalla.

Lämpömittarit

Vain mikroaaltouunin kestävä.

MATERIAALIT, JOIDEN KÄYTTÖÄ MIKROAALTOUUNISSA ON VÄTETTÄVÄ

Alumiinitarjotin

Voi aiheuttaa kipinöintiä. Ei saa käyttää mikroaaltouunissa.

Metallikädensijoilla varustettu ruokapakkaus

Voi aiheuttaa kipinöintiä. Siirrä ruoka mikroaaltouunin kestäväälle lautaselle.

Metalliset tai metallikoristeita sisältävät astiat

Metalli ei päästä lävitseen mikroaaltoenergiaa.

Metallikoristeet voivat aiheuttaa kipinöintiä.

Metallikiinnikkeet

Voivat aiheuttaa kipinöintiä ja aiheuttaa tulipalon uunissa.

Paperipussit

Voivat aiheuttaa tulipalon uunissa.

Puu

Puu kuivuu ja voi lohkeilla ja säröillä, jos sitä käytetään mikroaaltouunissa.

UUNIN SISOITTAMINEN

Uunin osien ja tarvikkeiden nimet

Poista uuni ja kaikki materiaalit pakkauslaatikosta. Uunin mukana toimitetaan seuraavat tarvikkeet:

Lasilautanen (tarjotin)

Lautasen tukirengas

Käyttöohje

A) Käyttöpaneeli

B) Pyörivän lautasen akselikara

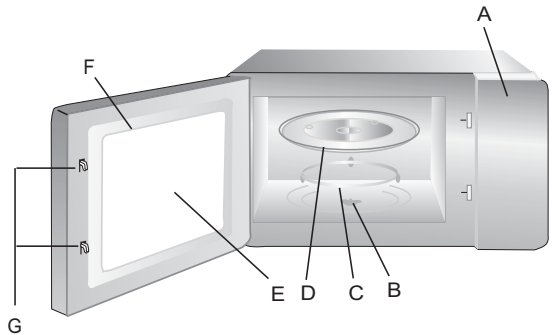
C) Lautasen tukirengas

D) Lasilautanen (tarjotin)

E) Ikkuna

F) Ovikehys

G) Turvalukko



KEITOT



LASILAUTASEN ASENNUS

- Älä pane lautasta ylösalaisin. Lautasen on voitava pyöriä esteettä.
- Sekä lautasta että lautasen tukirengasta on aina käytettävä uunia käytettäessä.
- Kaikki valmistettava ruoka ja kaikki ruoka-astiat on aina asetettava lasilautasen päälle.
- Jos lasilautanen tai lautasen tukirengas lohkeaa tai hajoaa, ota yhteys valtuutettuun huoltoliikkeeseen.

ASENNUS

1. Poista kaikki pakkausmateriaalit ja tarvikkeet. Tarkasta, onko uunissa vaurioita, esim. vääntynyt tai vioittunut luukku. Älä asenna uunia, jos siinä on vaurioita.

Kotelo: Poista kaikki kotelon pinnassa olevat suojakalvot.

Älä poista uunitilaan ruuveilla kiinnitettyä vaaleanruskeaa elektroniputken suojusta.

Uuni ja kaikkien sitä ympäröivien seinien välissä on oltava vähintään 5 cm vapaata tilaa.

- 1). Uunin päälle on jätettävä vähintään 5 cm vapaata tilaa.
- 2). Älä poista uunin alla olevia jalkoja.
- 3). Tuloilma- ja/tai poistoilma-aukkojen tukkiminen voi vaurioittaa uunia.
- 4). Sijoita uuni mahdollisimman etäälle radio- ja TV-vastaanottimista.

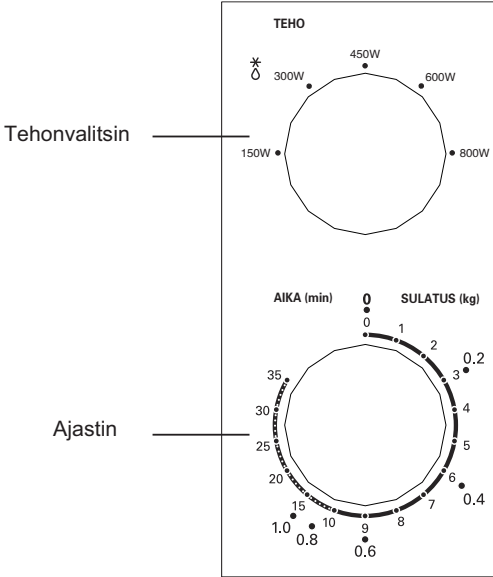
Mikroaaltouunin käyttö voi aiheuttaa häiriöitä radio- tai TV-vastaanottimeen.

2. Liitä uuni tavalliseen maadoitettuun pistorasiaan. Tarkasta, että sähköverkon jännite on sama kuin laitteen arvokilpeen merkitty jännite.

VAROITUS: Älä asenna uunia keittolevyn tai muun lämpöä tuottavan laitteen yläpuolelle. Muussa tapauksessa uuni voi vaurioitua ja takuu ei ole voimassa.

KÄYTTÖ

Käyttöpaneeli ja toiminnot



1. Valitse teho kääntämällä tehonvalitsin haluttuun asentoon.
2. Aseta valmistusaika kääntämällä ajastin ruokaohjeessasi annetulle ajalle.
3. Mikroaaltouuni käynnistyy automaattisesti, kun teho ja aika on asetettu.
4. Kun valmistusaika on täyttynyt, laitteesta kuuluu "kling"-ääni ja se pysähtyy.
5. Kun lopetat laitteen käytön, käännä ajastimen väännin aina kohtaan "0" Ajastin käynnistää valmistuksen automaattisesti, kun teho ja aika on asetettu.

Toiminto/Teho	Teho	Käyttö
Low	150W	Jäätelö pehmentäminen
Middle Low	300W	Pakasteiden sulatus, voini ja margariinin pehennys.
Middle	450W	Leivonnaiset, muhennos tai sulatus
Middle High	600W	Riisi, kala tai liha
High	800W	Uudelleen lämmitys, veden keitto, vihannekset, broileri tai juomat.

HOITO

Vianetsintä

Tarkasta ongelma alla olevan kaavion avulla ja kokeile annettuja ratkaisuvaihtoehtoja.

Jos et saa mikroaaltouunია toimimaan kunnolla ohjeiden avulla, ota yhteys valtuutettuun huoltoliikkeeseen.

ONGELMA	MAHDOLLINEN SYY	TOIMENPIDE
Uuni ei käynnisty.	a. Pistoke ei ole pistorasiassa. b. Luukku on auki. c. Väärä asetus.	a. Pane pistoke pistorasiaan. b. Sulje luukku ja yritä uudestaan. c. Tarkasta ohjeet.
Valokaari tai kipinät.	a. Mikroaaltouuniin sopimatonta materiaalia käytetty. b. Uunია käytetään tyhjänä. c. Uunitilassa on ruokaroiskeita.	a. Käytä vain mikroaaltouunin kestäviä astioita. b. Älä käytä uunია tyhjänä. c. Puhdista uunitila kostealla pyyhkeellä.
Ruoka on kypsynyt epätasaisesti.	a. Mikroaaltouuniin sopimatonta materiaalia käytetty. b. Ruoka ei ole täysin sulanutta. c. Valmistusaika ja teho eivät ole sopivia. d. Ruokaa ei ole käännetty tai sekoitettu.	a. Käytä vain mikroaaltouunin kestäviä valmistusastioita. b. Sulata ruoka täysin sulaksi. c. Valitse oikea valmistusaika, teho. d. Käännä tai sekoita ruokaa.
Ylikypsä ruoka.	Valmistusaika ja teho eivät ole sopivia.	Valitse oikea valmistusaika, teho.
Ruoka ei ole riittävän kypsää.	a. Mikroaaltouuniin sopimatonta materiaalia käytetty. b. Ruoka ei ole täysin sulanutta. c. Uunin ilmanvaihtoaukot ovat tukossa. d. Valmistusaika, teho eivät ole sopivia.	a. Käytä vain mikroaaltouunin kestäviä valmistusastioita. b. Sulata ruoka täysin sulaksi. c. Varmista, etteivät uunin ilmanvaihtoaukot ole tukossa. d. Valitse oikea valmistusaika ja teho.
Huono sulatustulos.	a. Mikroaaltouuniin sopimatonta materiaalia käytetty. b. Valmistusaika ja teho eivät ole sopivia. c. Ruokaa ei ole käännetty tai sekoitettu.	a. Käytä vain mikroaaltouunin kestäviä valmistusastioita b. Valitse oikea valmistusaika, teho. c. Käännä tai sekoita ruokaa.

Kysymyksiä ja vastauksia

K: Miksi lasilautasesta kuuluu ääntä, kun uuni käynnistetään?

V: Ääni johtuu siitä, että lasilautasen tukirenkään ja uunitilan välissä on ruoantähteitä tai likaa. Tukirengas ja uunitilan pohja täytyy puhdistaa.

K: Miksi uunista kuuluu ääntä pienellä teholla?

V: Kun ruokaa valmistetaan muulla kuin maksimiteholla, uuni kytkeytyy automaattisesti pois ja päälle tehon alentamiseksi. Ääni voi kuulua silloin, kun uuni kytkeytyy pois ja päälle. Tämä on normaalia.

K: Miksi ilmanvaihtoaukosta tulee höyryä?

V: Höyryä kehittyy ruokaa valmistettaessa. Mikroaaltouuni on suunniteltu niin, että höyry pääsee poistumaan uunitilasta.

K: Miksi uunivalo ei toimi?

V: Vika voi johtua monesta syystä. Hehkulamppu on voinut palaa.

Puhdistus

Pyyhi uuni sisä- ja ulkopuolelta mietoon astianpesuaineeseen kostutetulla pehmeällä pyyhkeellä ja kuivaa pinnat huolellisesti. Tämä pitää tehdä viikottain ja tarvittaessa useamminkin. Älä käytä hankausaineita tai karkeita puhdistusvälineitä. Pyyhi tahrat pois märällä paperipyyhkeellä, erityisesti jos olet valmistanut broileria tai pekonia.

Irrotettavat osat

- (1) Lasilautanen voidaan puhdistaa astianpesualtaassa. Varo rikkomasta tai naarmuttamasta reunoja, ettei lasilautanen halkea käytössä.
- (2) Lasilautasen tukirengas täytyy puhdistaa säännöllisesti.

Erityisesti huomioitava

Jotta uuni toimisi mahdollisimman hyvin, täytyy luukun sisäpinta ja kehys pitää puhtaina ruoantähteistä.

HUOMAUTUS

1. Tämä ohje täytyy lukea huolellisesti ennen uunin käyttöönottoa ja säilyttää sopivassa paikassa.
2. Uunin päälle täytyy jättää yli 5 cm vapaata tilaa.
3. Älä yritä korjata uunia itse, vaan ota yhteys valtuutettuun huoltoliikkeeseen.
4. Tuttipullojen sisältö ja lasiastian pakattu lastenruoka täytyy sekoittaa tai ravistaa ja niiden lämpötila tarkistaa ennen tarjoilua palovammojen estämiseksi
5. Tarkasta säännöllisesti, ettei uunissa ja virtajohdossa ole vaurioita. Uunia ei saa käyttää, jos siinä on vikaa.

- Varoitus:** 1. Vain valtuutettu huoltoliike saa tehdä korjauksia, joissa mikroaaltoenergialta suojaava kansi on poistettava
2. Jos virtajohto on vioittunut, sen saa vaihtaa vain valmistaja, tai tämän valtuuttama huoltoliike vaaratilanteiden välttämiseksi.

- Älä yritä käyttää tätä uunia luukku auki, sillä käyttö luukku avattuna voi altistaa vaaralliselle mikroaaltoenergialle. Turvalukkoa ei saa kytkeä toiminnasta.
- Älä käytä uunia, jos se on vaurioitunut. Erytisen tärkeää on sulkea uuniluukku kunnolla ja varmistaa, ettei seuraavissa osissa ole mitään vikaa: (1) luukku (taipunut), (2) saranat ja lukko (vioittuneet tai irronneet), (3) ovitiivisteet ja tiivistepinnat.
- Valmistusastioista on tarkastettava, että ne on tarkoitettu käytettäiksi mikroaaltouunissa.
- Valmistettaessa ruokaa muovi- tai paperiastiassa, on pidettävä huolellisesti silmällä, ettei se ole syttynyt tuleen.
- Kuumennettaessa juomia mikroaaltouunissa ne voivat kiehua tai roiskua vielä uunista poistamisen jälkeen, mistä syystä juoma-astiaa on käsiteltävä varoen.
- Jos uunista tulee savua, se on kytkettävä toiminnasta ja luukku pidettävä suljettuna mahdollisten liekkien sammuttamiseksi.
- Munia ei saa kuumentaa mikroaaltouunissa, sillä ne voivat räjähtää.
- Jos luukku tai ovitiivisteet ovat vioittuneet, uunia ei saa käyttää, ennen kuin valtuutettu huoltoliike on korjannut vian.
- Nesteitä tai muita ruokatarvikkeita ei saa kuumentaa suljetuissa astioissa, sillä ne voivat räjähtää.



WEEE-direktiivin mukaan on sähkö- ja elektroniikkajäte kerättävä ja käsiteltävä erillisenä. Jos tämä tuote on joskus tulevaisuudessa hävitettävä, ÄLÄ hävitä sitä talousjätteiden mukana. Toimita tuote sähkö- ja elektroniikkajätteelle tarkoitettuun keräyspisteeseen.



M 10

Läs dessa instruktioner grundligt innan du använder mikrovågsugnen, och förvara bruksanvisningen på lämplig plats för att kunna se i den i framtiden.

Om du följer dessa instruktioner, kommer du att ha glädje av ugnen i många år.

SPARA DESSA INSTRUKTIONER FÖR KOMMANDE ANVÄNDNING

ÅTGÄRDER FÖR ATT UNDVIKA MÖJLIG MIKROVÅGSENERGIEXPONERING

(a) Får inte användas med dörren öppen eftersom detta kan föra till farlig mikrovågsenergiexponering. Det är viktigt att man inte sätter säkerhetslåset ut av funktion.

(b) Placera inte något i dörröppningen. Passa på att spill eller rester av rengöringsmedel inte får fästa sig på invändiga ytor i ugnsutrymmet.

(c) Använd inte ugnen om den är skadad. Det är speciellt viktigt att ugnsdörren stänger sig ordentligt och att det inte är någon skada på:

(1) DÖRREN (bucklad)

(2) GÅNGJÄRN OCH BESLAG (ödelagda eller lossnade)

(3) DÖRRFÖRSEGLINGAR OCH FÖRSEGLINGSYTOR

(d) Ugnen får bara repareras av kvalificerad servicepersonal.

SPECIFIKATIONER

Modell:	M 11
Strömkälla:	230V~ 50Hz
Strömförbrukning:	1270 W
Maximal effekt:	800 W
Ugnens kapacitet:	20 liter
Roterande plattas diameter:	Ø 255 mm
Dimensioner (B x D xH):	440 mm X 356 mm X 258 mm
Nettovikt:	11,2 Kg

MARKKINOINTI:
UPO KODINKONEET
AM Kodinkoneet Oy
Atomitie 5A
00370 Helsinki
Puh. (09) 503 301
Telefax (09) 5033 0729

**UPO KESKUSHUOLTO OY /
KULUTTAJAPALVELU:**
Iso-Paavolankatu 2
15100 Lahti
Palvelunumerot:
0600 301 020 Kuluttajaneuvonta (ppm)
Telefax (03) 815 3676

VIKTIGA SÄKERHETSINSTRUKTIONER

LÄS GRUNDLIGT OCH FÖRVARA FÖR KOMMANDE ANVÄNDNING

- 1) VARNING: Får inte användas av barn utan tillsyn.
- 2) VARNING: Om dörren eller dörrförseglingarna är ödelagda, får ugnen inte användas innan den har reparerats av en kvalificerad person;
- 3) VARNING: Det är farligt för andra än kvalificerade personer att utföra service eller reparationer som innebär att det tas bort hölje som ger skydd mot mikrovågsenergiexponering;
- 4) VARNING: Vätskor eller andra matvaror får inte värmas upp i stängda behållare då dessa kan explodera.
- 5) Minimihöjden med fritt utrymme över ugnen måste vara 5 cm
- 6) Använd bara redskap som är ägnade till användning i mikrovågsugnar.
- 7) För att reducera faran för brand inne i ugnen: Stek inte maten för länge. Passa noga på om det används papper, plast eller andra brännbara material i ugnen.
- 8) Om det upptäcks rök, måste apparaten slås av eller kopplas från, och dörren måste hållas stängd för att släcka eventuell eld;
- 9) Mikrovågsuppvärmning av dricksvaror kan föra till försenad och sprutande kokning, och man måste därför vara försiktig när man hanterar behållaren;
- 10) Innehållet i nappflaskor och burkar med spädbarnsmat måste röras om eller skakas, och temperaturen måste kontrolleras innan servering för att undvika förbränning;
- 11) Ägg får inte värmas upp i mikrovågsugnen, eftersom de kan explodera, också efter att mikrovågsuppvärmningen har avslutats;
- 12) Ugnen måste rengöras regelmässigt, och eventuella matrester måste avlägsnas;
- 13) Försummande av att hålla ugnen ren kan föra till att ytan försämras, och det kan skada apparaten och möjligen föra till farliga situationer;
- 14) Om strömledningen är skadad, måste den bytas ut av producenten eller hans servicerepresentant.

SÄKERHET

1. Ugnen måste stå på en jämn yta.
2. Använd inte ugnen utan glasfat, stödring eller axel satt på plats.
3. Oriktig/felaktig användning av bruningsfat kan föra till att glasfatet spricker.
4. Läs bruksanvisningen på paketet när du använder micro-p popcorn.
5. Ugnen har en rad inbyggda säkerhetsbrytare för att säkra att ugnen inte startar när dörren är öppen. Mixtra inte med dessa brytare.
6. Använd inte mikrovågsugnen när den är tom. Användande av ugnen utan mat eller med mat som har väldigt låg fuktighet, kan orsaka skada på ugnen.
7. Stek inte bacon direkt på glasfatet. För kraftig lokal uppvärmning av glasfatet kan föra till att det spricker.
- 8. Innehållet i nappflaska och spädbarnsmat på glas måste röras om eller skakas och temperaturen kontrolleras innan servering för att undvika förbränning.**
- 9. Inte värm upp smalhalsade behållare som t.ex. sirapsflaskor.**
10. Prova inte att fritera i mikrovågsugnen.
11. Använd inte denna mikrovågsugn för kommersiella ändamål. Denna mikrovågsugn är bara avsedd för hushåll.
12. För att hindra försenad och sprutande kokning från varma vätskor och dricksvaror och för att hindra att du skållar dig själv, skall du röra i vätskan innan du sätter behållaren i ugnen och ännu en gång halvvägs i koktiden. Låt vätskan stå i ugnen en kort period, och rör ännu en gång innan du tar ut behållaren.
13. Passa på matvarorna i mikrovågsugnen för att undvika att de blir brända på grund av överdriven uppvärmning när du lagar mat i den.

VIKTIGA SÄKERHETSÅTGÄRDER

VARNING

För att reducera faran för brand, elektrisk stöt, personskada eller mikro vågsenergi exponering när du använder apparaten, skall du följa dessa grundläggande säkerhetsåtgärder.

1. Läs bruksanvisningen innan apparaten används.
2. Läs och följ de speciella: **"ÅTGÄRDER FÖR ATT UNDVIKA MÖJLIG MIKROVÅGSENERGIEXPONERING"**.
3. Som för de flesta matlagingsapparater är noga övervakning nödvändig för att hindra fara för brand i ugnsutrymmet.

Om det skulle uppstå brand:

1. Håll ugnsdörren stängd.
2. Slå av ugnen, och ta ut stickkontakten från vägguttaget.
3. Koppla från strömmen vid säkring eller kretsbrytare.

Tänk hela tiden på följande regler:

1. Koka inte maten för länge.
2. Använd inte ugnsutrymmet till lagringsändamål. Inte lagra brännbara föremål som bröd, kakor, pappersprodukter osv. inne i ugnen.
3. Ta bort metallklämmor, metallförslutningar och metallhandtag från pappers- och plastbehållare/påsar innan du lägger in dem i ugnen.
4. Anslut bara till jordad kontakt.

5. Installera och placera denna ugn endast enligt de installationsanvisningar som följer med.
6. Vissa produkter som hela ägg, vatten med olja eller fett, förseglade behållare och stängda glasburkar kan explodera, och skall därför inte värmas upp i denna ugn.
7. Använd bara apparaten till det som det är meningen att den skall användas till, så som beskrivet i bruksanvisningen. Använd inte etsande kemikalier eller spraymedel på denna apparat. Denna ugn är speciellt utformad för att värma upp eller koka mat. Den är inte utformad för industriell användning eller för användning i laboratorier.
8. På samma sätt som för alla apparater är det nödvändigt med noga tillsyn när den används av barn.
9. Använd inte ugnen om ledningen eller stickkontakten är ödelagd, eller om ugnen inte fungerar ordentligt, har blivit skadad eller har fallit i golvet.
10. Täck inte till eller blockera något av lufthålen i ugnen.
11. Lagra inte och använd inte denna apparat utomhus.
12. Använd inte ugnen i närheten av vatten, en diskbänk, i en våt källare eller nära en simbassäng.
13. Sänk inte ledningen eller stickkontakten ned i vatten.
14. Håll ledningen undan varma ytor.
15. Låt inte kabeln hänga över bords- eller bänkkanter.
16. När du rengör dörren och ugnens ytor, skall du bara använda ett mildt, inte-repande rengöringsmedel eller diskmedel som påförs med en svamp eller en mjuk trasa.

FÖRVARA DESSA INSTRUKTIONER FÖR SENARE ANVÄNDNING

FARA

Fara för elektrisk stöt. Demontera inte apparaten.

Om det är nödvändigt att använda skarvsladd, skall du endast använda en skarvsladd med 3-ledare av jordad typ.

- 1) Det följer med en kort strömledning för att reducera faran för att man fastnar i eller snubblar över en lång ledning. Tillkopplas endast jordad kontakt.
- 2) Om det används en lång ledning eller en skarvsladd: Kontrollera att den märkta elektriska kapaciteten för ledningen eller skarvsladden minst är så stor som apparatens strömförbrukning.
- 3) Skarvsladden måste vara av jordad typ med 3 ledare, och jordad stickkontakt.
- 4) Den långa ledningen måste läggas så att den inte blir hängande över en disk- eller bordtopp, där den kan bli dragen i av barn eller där man kan snubbla över den ofrivilligt.

REDSKAP

FÖRSIKTIG

Fara för personskada. Behållare som är tätt tillsluten, kan explodera. Stängda behållare måste öppnas, och plastpåsar måste det stickas hål i före kokning.

Se nästa sida för att få flera instruktioner om "Material du kan använda i mikrovågsugnen eller som måste undvikas i ugnen". Det kan vara vissa inte-metalliska redskap som inte är säkra att använda i mikrovågsugnen. Om du är osäker, kan du testa det aktuella redskapet enligt det tillvägagångssätt som beskrivs nedan.

Redskapstest:

1. Fyll en mikrovågssäker behållare med 1 kopp kallt vatten (250 ml) tillsammans med det aktuella redskapet.
2. Koka på **maximal** styrka i 1 minut.
3. Känn försiktigt på redskapet. Om redskapet är varmt, skall du inte använda det till mikrovågsmatlagning.
4. Inte överskrid 1 minuts koktid.

MATERIAL DU KAN ANVÄNDA I MIKROVÅGSUGNEN

Bruningstallrik

Följ producentens instruktioner. Botten av bruningstallriken måste vara minst 3/16 tum (5 mm) från glastallriken. Oriktig/felaktig användning kan föra till att glastallriken spricker.

Matservis och bestick

Endast mikrovågssäkert. Följ producentens instruktioner. Använd inte spruckna eller skadade tallrikar.

Glasburkar

Ta alltid bort locket. Används bara för att värma upp till dess att det blir varmt. De flesta glaskrukor är inte värmefasta, och de kan spricka.

Glasvaror

Bara värmefasta ugnsglasvaror. Kontrollera att det inte är någon slags metalldekor. Inte använd spruckna eller skadade tallrikar.

Ugnskokning

Följ producentens instruktioner. Inte förslut med metallband. Gör snitt i påsar för att ångan skall släppas ut.

Pappersplattor och -koppar

Används bara till kortvarig kokning/uppvärmning. Inte låt ugnen vara utan tillsyn när den används.

Pappershanddukar

Använd detta för att täcka matvarorna under återuppvärmning eller för att absorbera fett. Används under tillsyn och bara för kort tid.

Plast

Endast mikrovågssäker. Följ producentens instruktioner. Måste vara markerad "Mikrovågssäkert". Olika plastbehållare mjuknar när maten inuti dem blir varm. "Kokpåsar" och tätt stängda plastpåsar måste snittas upp, stickas hål i eller ha utlopp så som angivet på emballaget.

Termometrar

Endast mikrovågssäkra

MATERIAL SOM MÅSTE UNDVIKAS I MIKROVÅGSUGNEN

Aluminiumbricka

Kan orsaka ljusbågegnista. Man får inte använda i mikrovågsugnen.

Matkartong med metallhandtag

Kan orsaka ljusbågegnista. Lägg maten över på en mikrovågssäker tallrik.

Redskap av metall eller med metalldekor

Metallen hindrar att mikrovågsenergin kommer fram till maten. Metalldekor kan orsaka ljusbågegnista.

Skruvklämmor av metall

Kan orsaka ljusbågegnista och kan orsaka brand i ugnen.

Papperspåsar

Kan orsaka brand i ugnen.

Trä

Trä kommer att torka ut om det används i mikrovågsugnen, och det kan splittras eller spricka.

PLACERA UGNEN

Namn på delar och tillbehör till ugnen

Ta ut ugnen och allt material ur kartongen. Ugnen levereras med följande tillbehör:

Glastallrik (fat)

Stödring för tallrik

Bruksanvisning

A) Kontrollpanel

B) Tallriksaxel

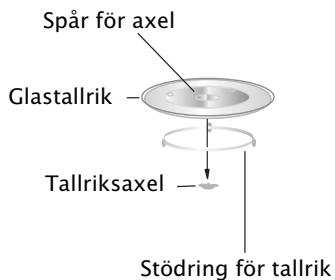
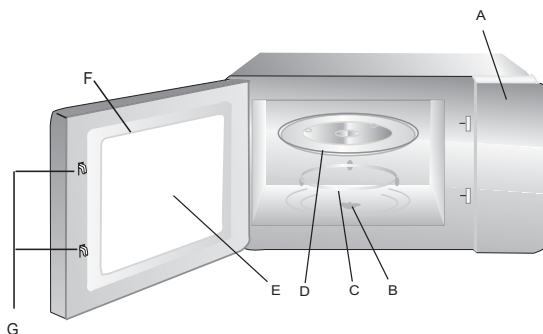
C) Stödring för tallrik

D) Glastallrik (fat)

E) Observationsfönster

F) Dörram

G) Säkerhetslåssystem



INSTALLATION AV GLASTALLRIK

- a). Placera inte tallriken upp-och-ned. Tallriken måste kunna snurra fritt.
- b). Både tallrik och stödringen för tallriken skall alltid användas under kokningen.
- c). All mat och alla matbehållare skall alltid placeras på glaset för att kokas.
- d). Om glastallriken eller stödringen för tallriken spricker eller bryts, skall du kontakta ditt närmaste auktoriserade servicecenter.

INSTALLATION

Ta bort allt emballagematerial och tillbehör. Kontrollera ugnen för att se om det är någon skada som bucklor eller ödelagd dörr. Installera inte ugnen om den är ödelagd.

Kabinett: Ta bort all skyddsfilm som finns på kabinettytan.

Ta inte bort det ljusbruna höljet som är fastskruvat i ugnsutrymmet för att skydda elektronröret.

Ett minimiavstånd på 2,0 tum (5 cm) behövs mellan ugnen och alla intilliggande väggar.

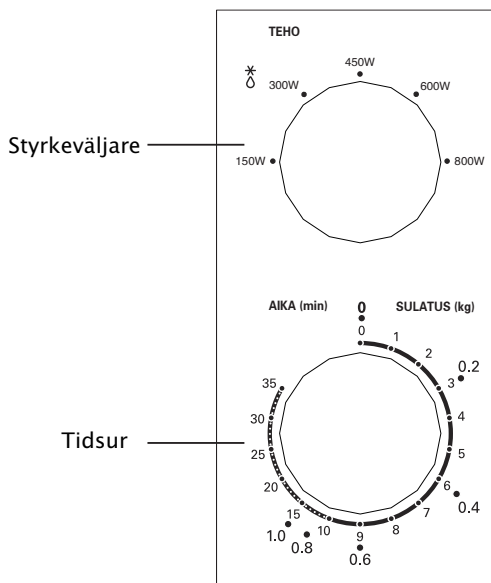
- 1). Låt det vara ett minimiavstånd på 5 cm över ugnen.
- 2). Ta inte bort benen från undersidan av ugnen.
- 3). Blockering av intags- och/eller avluftningsöppningarna kan skada ugnen.
- 4). Placera ugnen så långt bort från radio- och TV-apparater som möjligt. Användning av mikrovågsugnen kan orsaka interferens på radio- eller TV-mottagningen.

2. Anslut ugnen till en standard jordad kontakt. Kontrollera att spänningen är den samma som spänningen på märkplattan.

WARNING: Installera inte ugnen över en kokplatta eller annan apparat som avger värme. Om den installeras så, kan ugnen skadas, och garantin blir ogiltig.

DRIFT

Kontrollpanel och funktioner



1. För att ställa in styrka (effekt) vrid styrkeknappen till önskad nivå.
2. För att ställa in tillagningstiden vrid tidsuret till önskad tid som angivet i ditt recept.
3. Mikrovågsugnen startar automatiskt efter att styrkenivån och tiden har ställts in.
4. Efter att tillagningstiden har uppnåtts, kommer enheten att "plinga" och sedan stoppa.
5. Om enheten inte används, skall du alltid sätta tiden till "0". Tidsuret startar automatiskt tillagningen efter att styrkenivån och tiden har ställts in.

Funktion/ Styrka	Effekt	Användning
Low	150W	Mjukgöring av glass
Middle Low	300W	Djupfryst produkt smältning mjukgöra smör eller upptining
Middle	450W	Bakverk, stuvning eller upptining
Middle High	600W	Ris, fiskkakor eller kött
High	800W	Återuppvärma, koka vatten, grönsaker, kyckling eller dricksvaror

UNDERHÅLL

Felsökning

Kontrollera problemet ditt med hjälp av diagrammet nedan, och pröva lösningarna för varje enskilt problem. Om mikrovågsugnen fortfarande inte fungerar ordentligt, skall du kontakta närmaste auktoriserade servicecenter.

PROBLEM	MÖJLIG ORSAK	MÖJLIG LÖSNING
Ugnen startar inte	a. Elektrisk ledning till ugnen är inte tillkopplad. b. Dörren är öppen c. Fel inställning	a. Sätt stickkontakten in i vägguttaget. b. Stäng dörren och pröva på nytt. c. Kontrollera instruktionerna.
Ljusbåge eller gnistor	a. Material som måste undvikas i mikrovågsugnen, används. b. Ugnen används när den är tom. c. Spillda matrester är kvar i ugnsutrymmet.	a. Använd bara mikrovågssäkra kokkärl. b. Använd inte ugnen när den är tom. c. Rengör ugnsutrymmet med fuktig handduk.
Maten är ojämnt tillagad	a. Material som måste undvikas i mikrovågsugnen, har använts. b. Maten är inte helt upptinad. c. Tillagningstiden, styrkenivån passar inte. d. Maten har inte blivit vänd eller rörd.	a. Använd bara mikrovågssäker tillagningsutrustning b. Tina maten fullständigt. c. Använd korrekt tillagningstid, styrkenivå. d. Vänd maten, eller rör i den.

Överkockt mat	Tillagningstiden, styrkenivån passar inte.	Använd korrekt tillagningstid, styrkenivå.
Maten för lite tillagad	<p>a. Material som måste undvikas i mikrovågsugnen, har använts.</p> <p>b. Maten är inte helt upptinad.</p> <p>c. Ugnens ventilationsöppningar är blockerade.</p> <p>d. Tillagningstiden, styrkenivån passar inte.</p>	<p>a. Använd bara mikrovågssäker tillagningsutrustning</p> <p>b. Tina maten fullständigt.</p> <p>c. Kontrollera för att tillse att ugnens ventilationsöppningar inte är blockerade.</p> <p>d. Använd korrekt tillagningstid, styrkenivå.</p>
Felaktig upptining	<p>a. Material som måste undvikas i mikrovågsugnen, har använts.</p> <p>b. Tillagningstiden, styrkenivån passar inte.</p> <p>c. Maten har inte blivit vänd eller omrörd.</p>	<p>a. Använd bara mikrovågssäker tillagningsutrustning</p> <p>b. Använd korrekt tillagningstid, styrkenivå.</p> <p>c. Vänd maten, eller rör i den.</p>

Frågor och svar

Fr: Varför kommer det oljud från glastallriken när ugnen slås på?

Sv: Detta oljud uppstår när det är matrester/smuts mellan glastallrikens stödring och ugnsutrymmet.

Stödring och invändig botten måste rengöras.

Fr: Varför kommer det oljud från ugnen när en lägre styrkenivå används?

Sv: När det tillagas något med en styrka på mindre än 100 %, slår ugnen sig automatiskt av och på för att få till lägre styrkeeffekt. Det klickande ljudet kan höras när ugnen slår sig av och på. Detta är normalt.

Fr: Vad är fel när ugnsljuset inte fungerar?

Sv: Det kan vara flera orsaker till att ugnsljuset inte fungerar. Glödlampan kan vara utbränd.

Rengöring

Torka av ugnen på in- och utsidan med en mjuk trasa och med ett mildt diskmedel. Därefter torkar du grundligt. Detta bör göras veckovis, och oftare om nödvändigt. Använd inte skurmedel eller grova trasor. Torka bort fläckar med en våt pappershandduk, speciellt efter att du har lagat kyckling eller bacon.

Delar som kan tas ut

- (1) Glastallriken kan rengöras i diskhon. Se till att du inte slår av skärvor eller skrapar upp kanterna, eftersom det kan föra till att glastallriken spricker under användning.
- (2) Glastallrikens stödring måste rengöras regelmässigt.

Speciell tillsyn

För att få till det bästa resultatet måste den inre dörrpanelen och ugnens frontram vara fri från matrester.

ANMÄRKNING

1. Innan denna ugn tas i bruk, måste du läsa denna vägledning grundligt och förvara den på lämplig plats.
2. Det måste vara mer än 5 cm utrymme över toppytan på ugnen.
3. Reparera inte ugnen själv, men kontakta istället en auktoriserad person.
4. Innehållet i nappflaskor och glas för spädbarnsmat måste röras om eller skakas, och temperaturen måste kontrolleras innan servering för att undvika förbränning.
5. Kontrollera regelmässigt ugnen och strömledningen för att se om det är skador på dem. Om det är någon slags skada, skall ugnen inte användas.

Varning: 1. Det är farligt för andra än upplärda personer att utföra service eller reparationer som innebär att det tas bort eventuella höljen som ger skydd mot mikrovägsenergiexponering;
2. Om strömledningen är skadad, måste den bytas ut av producenten eller hans servicerepresentant.

- Försök inte att använda denna ugn med dörren öppen eftersom användning med öppen dörr kan föra till farlig mikrovågsenergiexponering. Det är viktigt att man inte sätter säkerhetslåsen ut av funktion.
- Använd inte ugnen om den är skadad. Det är speciellt viktigt att ugnsdörren stängs ordentligt och att det inte är någon skada på: (1) dörren (böjd), (2) gångjärn och lås (ödelagda eller lossnade), (3) dörrförseglingar och förseglingsytor.
- Redskapen bör kontrolleras för att säkra att de är ägnade till användning i mikrovågsugn.
- När maten värms upp i en plast- eller en pappersbehållare, måste du kontrollera ugnen ofta för att se till att det inte är något som antänds.
- Mikrovågsuppvärmning av dricksvaror kan föra till försenad och sprutande kokning. Därför måste man vara försiktig när man hanterar behållaren.
- Om det upptäcks rök, måste apparaten slås av eller kopplas från, och dörren måste hållas stängd för att släcka eventuell eld.
- Ägg får inte värmas i mikrovågsgnurnar eftersom de kan explodera.
- Om dörren eller dörrförseglingarna är ödelagda, får ugnen inte användas innan den har blivit reparerad av en kvalificerad person.
- Vätskor eller andra matvaror får inte värmas upp i stängda behållare då dessa kan explodera.



Enligt WEEE-direktivet skall elektriskt och elektroniskt avfall samlas in och behandlas separat. Om denna produkt någon gång i framtiden behöver skrotas släng INTE den tillsammans med hushållsavfall. Lämna produkten vid en insamlingspunkt avsedd för elektriskt och elektroniskt avfall.