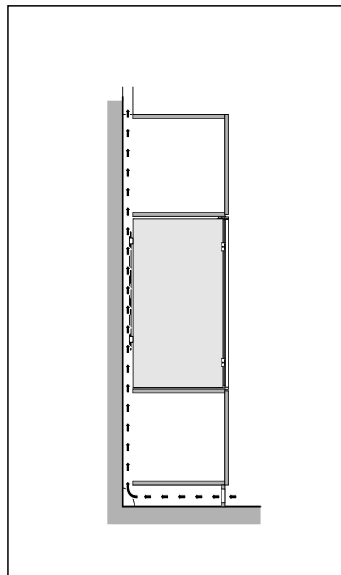
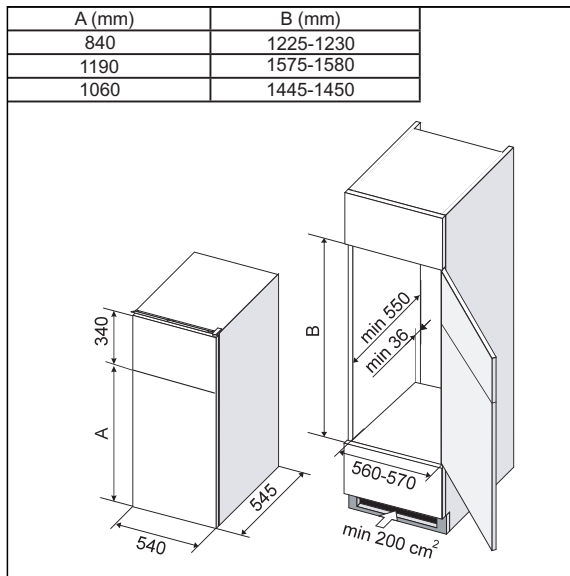
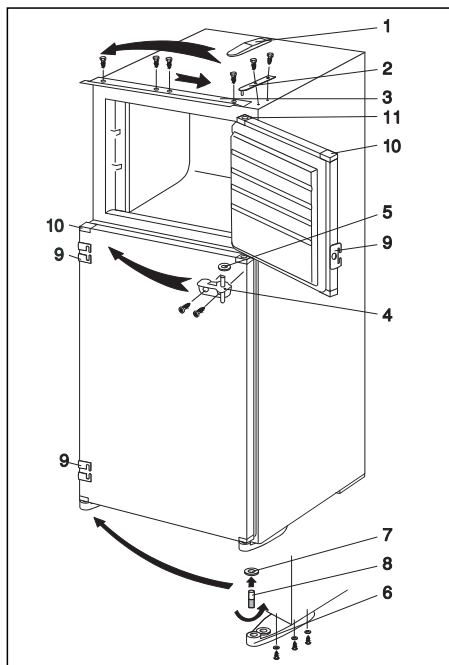


- (D)** Einbauanweisung
- (GB)** Mounting Instructions
- (I)** Istruccioni para empotrar
- (F)** Notice d'installation
- (E)** Instruccioni para empotrar
- (P)** Instruções para o encaixe
- (NL)** Inbouw-handleiding
- (SI)** Navodila za vgradnjo
- (BIH)** **(HR)** Upute za ugradnju
- (MK)** Упатства за вградување
- (MNE)** **(BIH)** **(SRB)** Uputstva za ugradnju
- (AL)** Udhëzime për instalimin
- (BG)** Инструкции за монтаж
- (RO)** Instrucțiuni de instalare
- (H)** Beépítési útmutató
- (CZ)** Návod k vestavění
- (SK)** Návod pre zabudovanie
- (PL)** Instrukcja montażu aparatów w obudowie meblowej
- (RUS)** Руководство по монтажу

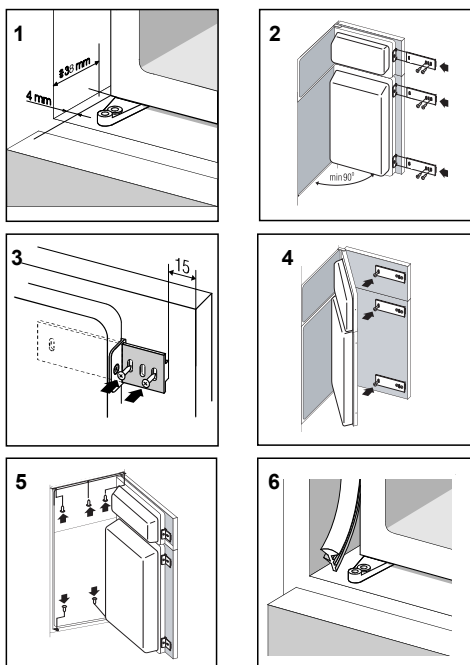
I.



II.



III.



Die Anweisung zum Einbau von Kühl-Gefriergeräten ist für den Fachmann bestimmt. Der Einbau und Anschluß müssen gemäß den Anweisungen und gültigen Normen und Vorschriften durchgeführt werden. Die Einbauanweisung ist für verschiedene Gerätetypen/Modelle bestimmt, deswegen kann sie Hinweise beinhalten, die für Ihr Gerät nicht zutreffen.

I. Einbauabmessungen und Kühlung des Gerätes

Die Luft hinter dem Gerät muß ungestört zirkulieren, da sich die Rückseite des Gerätes während des Betriebes erwärmt und aus dem Behälter am Kompressor das Wasser verdunstet.

- Im Untergestell des Möbelementes, das zum Einbau des integrierten Gerätes bestimmt ist, muß mindestens 200 cm² große Öffnung vorhanden sein, damit das Eintreten von Kühlluft ermöglicht wird.
- Oben am Element tritt die Luft aus, deswegen müssen Sie aufpassen, daß die obere Öffnung des Belüftungskanals frei bleibt.

II. Wechsel des Türanschlages

Bei Bedarf kann der Türanschlag auf die andere Seite umgestellt werden. Dafür benötigte Löcher an der Gegenseite des Geräterahmens sind schon gemacht und mit Stöpseln bedeckt.

- Nehmen Sie die Blende des oberen Scharniers ab, schrauben Sie das Scharnier heraus und hängen Sie die Gefrierschranktür aus (sie ist auf das mittlere Scharnier nur aufgesteckt). Entfernen Sie auch die Unterlegscheibe des mittleren Scharniers.
- Die obere Leiste abschrauben, an die gegenüberliegende Seite des Geräterahmens verstellen und zuschrauben.
- Das untere Scharnier mit der Unterlegscheibe abschrauben und die Kühlschranktür aushängen.
- Das mittlere Scharnier abschrauben.
- Nehmen Sie die Eckstücke an der Tür ab, und wechseln Sie sie gegenseitig (an der Stelle des Eckstückes mit dem Loch das Eckstück ohne Loch anbringen, und umgekehrt).
- Die Unterlegscheibe vom unteren Scharnier entfernen und (durch Drehen in der Uhrzeigerrichtung) den Zapfen des unteren Scharniers abschrauben. Das untere Scharnier ohne Zapfen wieder zuschrauben.
- Den Zapfen und die Unterlegscheibe in der umgekehrten Reihenfolge in die Öffnung des unteren Scharniers an anderer Seite des Gerätes einbringen.
- Stecken Sie die Kühlschranktür auf das untere Scharnier auf.
- Drehen Sie das mittlere Scharnier um 180°, stecken Sie es an die andere Türseite auf und schrauben Sie es fest. Darauf die Unterlegscheibe und obere Tür aufstecken.
- Schrauben Sie das obere Scharnier zu und bedecken Sie es mit der Blende.
- Die Schieberführungen an die gegenüberliegenden Seite beider Türen befestigen.
- Verschließen Sie die Löcher, die nach dem Anschlagwechsel an den vorherigen Stellen geblieben sind, mit den Stöpseln. Schließlich überprüfen Sie das Anlegen der Magnetsdichtungen (die Dichtung darf nicht gequetscht sein und muß überall gut abdichten). Im Falle, dass sie falsch liegt, muß sie herausgenommen und um 180° umgedreht werden. Bei bestimmten Modellen kann die Türdichtung nicht ausgetauscht werden. Da die Dichtung nicht am Gehäuse des Geräts anliegt, erwärmen Sie diese aus einer entsprechenden Entfernung (z.B. mit einem Haartrockner) und dehnen Sie sie sanft auf die richtige Größe aus.

- 1 Blende des oberen Scharniers
- 2 Oberes Scharnier
- 3 Obere Leiste
- 4 Mittleres Scharnier
- 5 Unterlegscheibe des mittleren Scharniers
- 6 Unteres Scharnier

- 7 Unterlegscheibe des unteren Scharniers
- 8 Zapfen des unteren Scharniers
- 9 Schieberführung
- 10 Eckstück ohne Loch
- 11 Eckstück mit Loch

III. Einbau des Gerätes

- Drücken Sie das Gerät ungefähr 38 mm tief ins Möbelement, dabei muß der Abstand zwischen dem Gerät und der Seitenwand des Möbelementes an der Gegenseite des Türscharniers auf der ganzen Höhe 4 mm betragen (Bild 1).
- Machen Sie die beiden Gerätetüren weit auf und verbinden Sie sie mit der oberen und unteren Tür des Möbelementes nach folgendem Verfahren:
- Schieberführungen (zusammen mit Schrauben ST 4,2 x 9,5 im Beutel beigelegt) auf den Gerätetürrand befestigen. Die beigelegten Stifte in offene Löcher einsetzen.
- Drücken Sie die Gerätetür an die Tür des Möbelementes (Bild 2).
- Setzen Sie die Schieber in die Schieberführungen ein und befestigen Sie sie mit den Schrauben A 4 x 12 15 mm vom Rand der Möbelementtür (Bild 3).
- Entfernen Sie die Schieberführungen und trennen Sie die Gerätetür von der Tür des Möbelementes.
- Befestigen Sie die Schieber noch mit den anderen Schrauben und achten Sie darauf, daß die Schieber dabei nicht versetzt werden (Bild 4).
- Befestigen Sie die Schieberführungen zurück an die Originalstelle.
- Schließen Sie die Tür zu und überprüfen Sie die Qualität des Schließens und Abdichtens (die Türdichtung darf an keiner Stelle gequetscht sein).
- Schließlich befestigen Sie das Gerät ins Möbelement. Schrauben Sie es an die Decke mit drei Schrauben A 4 x 12 durch die obere Leiste und in den Boden mit zwei Schrauben A 4 x 16 durch die unteren Scharniere. Für die Schrauben sind Löcher $\varnothing 3 \times 5$ auszubohren (Bild 5).
- Der Spalt an der Gegenseite des Türscharniers ist mit der beigelegten Dichtung abzudichten (Bild 6).

HINWEIS!

Während des Einbaus ins Möbelement darf das Gerät nicht an das Stromnetz angeschlossen sein, der Thermostatknopf muß sich in der Stellung STOP (0) befinden.

Integrated Refrigerator with Freezer

EN

Mounting instructions for refrigerating and freezing appliances are for qualified technicians only. Appliance should be mounted and installed in compliance with these instructions, current standards and regulations. Mounting instructions were prepared for various types/models of appliances, therefore they may describe some procedures that do not apply to your appliance.

I. Mounting Dimensions and Required Air Circulation

The rear wall of the appliance is getting warm during the operation of the appliance and water is evaporating from the drain pan on the compressor. You must therefore provide for adequate air circulation on

the rear of the appliance.

- At the base of the kitchen unit intended for building in the integrated appliance, there should be at least 200 cm² free space, for adequate air circulation.
- On the upper part of the appliance the air is coming out, so try not to cover the opening for the outflow air.

II. Changing the Direction of Opening the Door

If you find the direction of opening the door on your appliance inconvenient, you can change it. Holes on the opposite side have already been prepared in the factory and are now plugged.

- Remove the cover on the upper hinge, unscrew the hinge and take off the freezer door (the door is not fixed on the middle hinge), don't forget to remove the washer from the middle hinge.
- Unscrew the upper rail, replace it to the opposite side of the appliance and fix it.
- Unscrew the lower hinge with the washer and remove the refrigerator door.
- Unscrew the middle hinge.
- Take off all door corners and interchange them (instead of the corner with a hole insert the one without the hole and vice versa).
- Remove the washer from the lower hinge and unscrew (rotate it in clockwise) the fastener on the lower hinge. Fix the lower hinge, without the fastener.
- Replace the fastener and the washer in reverse order into the opening of the lower hinge on the opposite side of the appliance.
- Put the refrigerator door on the lower hinge.
- Rotate the middle hinge for 180°, replace it to the opposite side of the door and fix it. Put on the washer first and then the upper door.
- Fix the upper hinge and cover it.
- Replace the slide guides to the opposite sides of both doors.
- Plug the remaining holes with decorative caps.
- Check the gasket, it shouldn't be creased and it should seal well. In case it does not fit perfectly, pull it out and rotate for 180°.
- In certain models it is not possible to replace the door gasket.
- Should the seal not adhere to the casing of the appliance perfectly, it will have to be heated from a suitable distance (by means of hair drier, for example) and lightly stretched to the required height.

1 Cover for the upper hinge

2 Upper hinge

3 Upper rail

4 Middle hinge

5 Middle hinge washer

6 Lower hinge

7 Lower hinge washer

8 Lower hinge fastener

9 Slide guides

10 Corner without a hole

11 Corner with a hole

III. Mounting the Appliance

- Push the appliance for some 38 mm into the kitchen unit and allow at least 4 mm free space on both sides between the appliance and the side walls of the kitchen unit (Fig. 1).
- Widely open both the doors and put them together with the door of the kitchen unit. The procedure is as follows:
- Fix the slide guides (attached in a plastic bag along with the screws ST 4,2 x 9,5) to the edge of the door.

Cover the open holes with the attached cap.

- Put together the appliance door and the door of the kitchen unit (Fig. 2).
- Insert the slides into the guides and fix them on the kitchen unit door some 15 mm from the edge, using the A 4 x 12 screws (Fig. 3).
- Remove the slide guides and separate the appliance door from the door of the kitchen unit.
- Fix the slides and be careful not to move them while fixing (Fig. 4).
- Fix the slide guides to the original position.
- Close the door and check the gasket (it should not be creased). The door should open and close smoothly.
- Fix the appliance into the kitchen unit. On the upper side, fix the three screws A 4 x 12 through the rail and on the lower side with two screws A 4 x 16, through the lower hinges. Drill holes, \varnothing 3 x 5 (Fig. 5).
- Seal the gap on the opposite side of the hinge with the enclosed seal (Fig. 6).

WARNING

Before mounting the appliance into the kitchen unit, disconnect the power supply and set the thermostat knob to STOP (0) position.

Frigorifero integrato con congelatore

IT

L'istruzioni per l'installazione degli apparecchi frigoriferi - congelatori sono scritte per i tecnici.

L'installazione e collegamento dell'apparecchio devono essere eseguiti in conformità alle norme e prescrizioni vigenti. L'istruzioni si possono usare per diversi tipi/modelli degli apparecchi perciò è possibile che descrivono i procedimenti non necessari per il vostro apparecchio.

I. Misure d'ingombro e raffreddamento apparecchio

L'apparecchio deve essere installato al modo di permettere la circolazione libera dell'aria. La parte posteriore si riscalda durante il funzionamento e l'acqua del contenitore sul compressore evapora.

- Lo zoccolo del mobile nel quale viene installato l'apparecchio integrato deve avere l'apertura di almeno 200 cm² che permette libero passaggio d'aria di raffreddamento.
- Fare attenzione di non coprire la apertura del canale d'uscita aria in alto.

II. Porte reversibili

Se il senso d'apertura porta non corrisponde alle necessità del utente è possibile cambiarlo. I fori necessari alla parte opposta del fasciame apparecchio sono già preparati e coperti con i tappi.

- Togliere il coperchietto della cerniera superiore, svitare la cerniera e togliere la porta del congelatore (la cerniera media serve solo d'appoggio) e la rondella della cerniera media.
- Svitare il listello superiore e spostarlo alla parte opposta del fasciame apparecchio e avvitare.
- Svitare la cerniera inferiore con la rondella e togliere la porta frigorifero.
- Svitare poi la cerniera media.
- Togliere gli elementi angolari della porta ed intercambiargli tra di loro (al posto dell'elemento angolare con foro posizionare l'elemento angolare senza il foro e vice versa).
- Togliere la rondella dalla cerniera inferiore e (girando in senso orario) svitare il perno della cerniera inferiore. Riavvitare la cerniera inferiore senza il perno.

- Posizionare il perno e la rondella nel senso contrario nel foro della cerniera inferiore alla parte opposta dell'apparecchio.
- Mettere la porta frigorifero sulla cerniera inferiore.
- Ruotare la cerniera media per 180°, inserirla alla parte opposta della porta e avvitare. Inserire la rondella e porta superiore a questa cerniera.
- Avvitare la cerniera superiore e rimettere il coperchietto.
- Spostare le guide degli scivoli alla parte opposta di tutt'e due le porte.
- Tappare con i tappi i fori rimanenti alla parte opposta.
- Controllare infine la tenuta delle guarnizioni magnetiche (la guarnizione non deve essere schiacciata e deve assicurare una tenuta buona). Nel caso di non aderenza, estrarlo e girarlo per 180°.
- In alcuni modelli le guarnizioni della porta non possono essere sostituite.
- Quando la guarnizione posta sull'apparecchio non appoggia bene, bisogna scaldarla dalla giusta distanza (p.e. con il phon per i capelli) e »tirarla« fino all'altezza necessaria.

1 Coperchietto cerniera superiore
2 Cerniera superiore
3 Listello superiore
4 Cerniera media
5 Rondella cerniera media
6 Cerniera inferiore

7 Rondella cerniera inferiore
8 Perno cerniera inferiore
9 Guida scivolo
10 Elemento angolare senza foro
11 Elemento angolare con foro

III. Installazione

- Inserire l'apparecchio nel mobile per cca 38 mm. La distanza tra l'apparecchio e lato mobile opposto alla parte con le cerniere deve essere almeno 4 mm per tutta l'altezza (disegno 1).
- Aprire quanto possibile tutt'e due le porte dell'apparecchio e unirle con la porta inferiore e porta superiore del mobile quanto segue :
- Guide dei scorrevoli (in dotazione nella busta insieme con le viti ST 4,2 x 9,5) fissare sui lati dell'apparecchio. Coprire i buchi scoperti con i tappi in dotazione.
- Stringere la porta apparecchio con la porta mobile (disegno 2).
- Inserire gli scivoli nelle apposite guide e fissargli 15 mm dal bordo porta del mobile con le viti A 4 x 12 (disegno 3).
- Togliere le guide degli scivoli e separare la porta dell'apparecchio da quella del mobile.
- Fissare gli scivoli con altri viti e fare attenzione di non muovere gli scivoli (disegno 4).
- Riavvitare le guide scivoli alla posizione precedente.
- Chiudere la porta e controllare la chiusura e la tenuta (la guarnizione non deve avere le parti schiacciate).
- Fissare poi l'apparecchio nel mobile. Al lato superiore viene fissato attraverso il listello superiore con tre viti A 4 x 12 e al fondo attraverso le cerniere inferiori con due viti A 4 x 16. Per le viti forare i fori $\varnothing 3 \times 5$ (disegno 5).
- Chiudere la fessura alla parte opposta della cerniera apparecchio con la guarnizione in dotazione (disegno 6).

ATTENZIONE!

Durante l'installazione nel mobile l'apparecchio non deve essere collegato alla rete e la manopola termostato deve essere in posizione STOP (0).

Les notices d'installation des appareils de réfrigération et de congélation sont destinées à l'installateur. L'installation et le raccordement de l'appareil doivent être réalisés en conformité avec les notices ainsi que les normes et règles en vigueur. Ces notices d'installation sont conçues pour l'installation de différents types/modèles des appareils et donnent les descriptions des procédés qui peut-être ne sont pas nécessaires pour votre appareil.

I. Dimensions d'encastrement et ventilation de l'appareil

Il est indispensable que l'air derrière l'appareil toujours circule librement, parce que le dos de l'appareil s'échauffe pendant son fonctionnement et l'eau s'évapore du récipient au-dessus du compresseur.

- La plinthe du meuble prévu pour l'installation de votre appareil intégrable doit avoir une découpe de 200 cm² au minimum pour l'entrée de l'air à refroidir l'appareil.
- L'air sort au-dessus du meuble. Veillez à ne pas couvrir la ventilation.

II. Ouverture de la porte inversible

Si le sens d'ouverture de la porte n'est pas convenable, vous le pouvez changer. A cet effet on a préformé et couvert avec les capots les trous aussi à la côté inverse de la carrosserie des appareils.

- Enlevez le couvercle de la charnière supérieure, dévissez la charnière et enlevez la porte du congélateur en la soulevant (le pivot central ne sert que d'accrochage) et la bague du pivot central.
- Dévissez la plaquette supérieure, déplacez-la à la côté inverse de la carrosserie de l'appareil et vissez-la.
- Dévissez le pivot inférieur à bague et enlevez la porte du réfrigérateur.
- Ensuite dévissez aussi le pivot central.
- Enlevez les pièces angulaires et échangez-les (à la place d'une pièce angulaire avec le trou mettez une pièce anulaire sans trou et vice versa).
- Otez la bague du pivot inférieur (en la tournant dans le sens d'une aiguille d'une montre) et dévissez l'axe du pivot inférieur. Vissez à sa place le pivot inférieur sans axe.
- Placez l'axe et la bague à l'ordre inverse dans le trou prévu pour le pivot inférieur à la côté inverse de l'appareil.
- Accrochez la porte du réfrigérateur sur le pivot inférieur.
- Tournez le pivot central de 180°, mettez-le sur la côté inverse de la porte et vissez-le.
- Accrochez-y la bague et la porte supérieure.
- Vissez la charnière supérieure et couvrez-la avec le couvercle.
- Déplacez les guidons des glissières à la côté inverse de deux portes.
- Couvrez les trous restant après le déplacement avec les bouches-trou.
- A la fin vérifiez la position des joints magnétiques (le joint ne doit pas être froissé et doit partout se resserrer bien). S'il n'est pas étanche, enlevez-le et tournez-le de 180°.
- Sur certains modèles, il est impossible de remplacer le joint de la porte.
- Partout où le joint n'est pas bien fixé à la carrosserie de l'appareil, chauffez-le (à l'aide d'un sèche-cheveux, par exemple) à une distance appropriée pour qu'il se dilate légèrement et atteigne les dimensions nécessaires.

- 1 Couvercle de la charnière supérieure
- 2 Charnière supérieure
- 3 Plaquette supérieure
- 4 Pivot central
- 5 Bague du pivot central
- 6 Pivot inférieur

- 7 Pague du pivot inférieur
- 8 Axe du pivot inférieur
- 9 Guidon de la glissière
- 10 Pièce angulaire sans trou
- 11 Pièce angulaire avec le trou

III. Encastrement de l'appareil

- Poussez l'appareil environ 30 mm dans le meuble en laissant une distance de 4 mm (Figure 1) sur toute la hauteur entre la paroi latérale du meuble et l'appareil à côté opposée à la charnière de la porte.
- Ouvrez largement les deux portes de l'appareil et joignez-les avec les deux portes du meuble comme il suit:
- Fixez les pattes coulissantes (se trouvant dans le sachet plastique avec les vis ST 4,2 x 9,5) sur le bord de la porte. Mettez les caches dans les renforcements inutilisés.
- Serrez ensemble la porte de l'appareil avec la porte du meuble (Figure 2).
- Insérez les glissières dans les guidons des glissières et fixez-les avec les vis A 4 x 12 à distance de 15 mm du bord de la porte du meuble (Figure 3).
- Enlevez les guidons des glissières et séparez la porte de l'appareil de la porte du meuble.
- Fixez les glissières aussi avec d'autres vis et veillez à ce que les glissières ne se déplacent pas (Figure 4).
- Fixez ensuite les guidons des glissières à leur place originale.
- Fermez la porte et vérifiez la qualité de la fermeture et étanchéité (le joint de la porte ne doit pas être froissé).
- A la fin, fixez l'appareil dans le meuble. Vissez l'appareil à la partie haute du meuble avec trois vis A 4 x 12 par la plaquette du haut et au fond du meuble avec deux vis A 4 x 16 par les pivots inférieurs. Forez les trous de $\varnothing 3 \times 5$ pour les vis (Figure 5).
- Couvrez la fente à côté opposée de la porte avec le joint ajouté (Figure 6).

IMPORTANT!

En encastrant l'appareil dans le meuble, il ne doit pas être branché au réseau électrique. La manette du thermostat doit être sur la position STOP (0).

Frigorífico integrable con congelador

ES

Estas instrucciones para empotrar están destinadas para una persona calificada. El aparato debe empotrar e instalarse en conformidad con las instrucciones y normas vigentes. Estas instrucciones sirven para empotrar varios tipos/modelos de aparatos y pueden incluir también los procedimientos que no son necesarios para su aparato.

I. Dimensiones de empotrar y enfriamiento del aparato

La colocación del aparato debe permitir una circulación libre del aire porque durante la operación del aparato la parte trasera se calenta y el agua en el recipiente colocada encima del compresor se evapora.

- En el zócalo del mueble de cocina hay que prever una abertura de no menos de 200 cm² para la entrada del aire de enfriamiento.
- No cubra la abertura superior del canal de aireación porque el aire sale en la parte superior del mueble de cocina.

II. Cambio del sentido de la abertura de la puerta

Si no le corresponde a Ud. el sentido de la abertura de la puerta, puede cambiarlo. Para ello el aparato va provisto de las aberturas situadas en la parte opuesta de la caja del aparato y cubiertas con los tapones.

- Quite la tapa de la bisagra superior, desatornille la bisagra y desquicie la puerta del congelador (la puerta está sólo colgada sobre la bisagra media) y la arandela de la bisagra media.
- Desatornille el torno superior, colóquelo en la parte opuesta de la caja del aparato y atornille.
- Desatornille la bisagra inferior con la arandela y quite la puerta del frigorífico.
- Luego, desatornille también la bisagra media.
- Quite los elementos angulares en la puerta y cambie sus posiciones (coloque elemento angular sin agujero en el lugar del elemento angular con agujero y viceversa).
- Quite la arandela de la bisagra inferior y (en sentido de las agujas del reloj) desatornille el tapón de la bisagra inferior. Atornille de nuevo la bisagra inferior sin tapón.
- Coloque el tapón y la arandela, en el orden opuesto, dentro de la abertura de la bisagra inferior en la parte opuesta del aparato.
- Coloque la puerta del frigorífico sobre la bisagra inferior.
- Gire la bisagra media por 180°, colóquela en la parte opuesta de la puerta y atornille.
- Coloque la arandela y la puerta superior sobre la bisagra.
- Atornille la bisagra superior y cúbrala con la tapa.
- Traslade las guías de los distribuidores a la parte opuesta de ambas puertas.
- Cubra las aberturas con los tapones.
- Después de haber cambiado el sentido de la apertura de la puerta, compruebe la posición de la junta de la puerta. (La junta no debe estar torcida y debe cerrar bien en todas partes.). Si no está bien puesta debe sacarla y girarla por 180°.
- En algunos modelos no se puede cambiar la junta de la puerta.
- Donde la junta no adhiere bien a la carrocería del aparato, hay que calentarla (con un secador de pelo, por ejemplo) a una distancia apropiada y dilatarla ligeramente hasta que tenga dimensiones necesarias.

1 Tapa de la bisagra superior

2 Bisagra superior

3 Torno superior

4 Bisagra media

5 Arandela de la bisagra media

6 Bisagra inferior

7 Arandela de la bisagra inferior

8 Tapón de la bisagra inferior

9 Guía del distribuidor

10 Elemento angular sin agujero

11 Elemento angular con agujero

III. Cómo empotrar el aparato

- Empuje el aparato unos 38 mm dentro del mueble de cocina. La distancia entre el aparato y el lado del mueble en la parte opuesta de la bisagra de la puerta debe ser 4 mm por toda altura (ilustración 1).
- Abra ambas puertas del aparato de par en par y júntelas con la puerta superior e inferior del mueble de la siguiente manera:
- Fije los carriles de las correderas (están en la bolsa de plástico junto con los tornillos ST 4,2 x 9,5) en el borde de la puerta del aparato. Inserte los tapones en los agujeros.
- Aprete la puerta del aparato junto con la puerta del mueble de cocina (ilustración 2).
- Coloque los distribuidores dentro de las guías de los distribuidores y atorníllelos a 15 mm del borde del

- mueble de cocina por medio de los tornillos A 4 x 12 (ilustración 3).
- Quite las guías de los distribuidores y separe la puerta del aparato y la puerta del mueble de cocina.
 - Fije las guías de los distribuidores también con otros tornillos y procure que los distribuidores no cambien de lugar (ilustración 4).
 - Fije las guías de los distribuidores en su lugar original.
 - Cierre la puerta y compruebe si la puerta cierra bien (la junta de la puerta no debe estar torcida).
 - Por último, fije el aparato dentro del mueble de cocina. Atorníllelo al techo con tres tornillos A 4 x 12 a través del tomo superior y al fondo con dos tornillos A 4 x 16 a través de las bisagras inferiores. Para los tornillos haga el agujero de $\varnothing 3 \times 5$ (ilustración 5).
 - Cubra la hendidura en la parte opuesta de la bisagra de la puerta del aparato con la junta que va adjuntada (ilustración 6).

ATENCIÓN!

Antes de empotrar el aparato dentro del mueble de cocina, desconecte el aparato de la red eléctrica. El botón del termostato debe estar en la posición STOP (0).

Frigorífico integrado com congelador

PT

As instruções de encaixe para aparelhos de refrigeração e congelação destinam-se aos técnicos. O encaixe e a ligação do aparelho devem ser feitos conforme as instruções e normas e prescrições em vigor. As instruções de encaixe destinam-se ao encaixe de diferentes tipos/modelos de aparelhos e podem descrever procedimentos que não são necessários para o seu aparelho.

I. Medidas de encaixe e ventilação do aparelho

O ar que sai por detrás do frigorífico sempre deve circular livremente porque a parte traseira aquece-se durante o funcionamento do aparelho e a água do recipiente sobre o compressor evapora-se.

- No soco do móvel destinado para o encaixe do seu aparelho integrado é necessário deixar um orifício de 200 cm² para permitir a entrada do ar para a ventilação.
- O ar sai na parte superior portanto não tapar o orifício superior do canal de ventilação.

II. Modificação da direcção da abertura das portas

Se a direcção da abertura das portas não lhe convem, pode modificá-la. Por isso a parte oposta da porta já tem furos com tampas.

- Retirar a tampa do gonzo superior. Desaparafusar o gonzo superior e descolgar a porta do congelador (a porta está apoiada no gonzo médio) e a arandela do gonzo médio.
- Desaparafusar o listão superior, e trasladar o listão na parte oposta da borda do aparelho e parafusar.
- Desaparafusar o gonzo inferior com a arandela e descolgar a porta do frigorífico.
- Desaparafusar o gonzo médio.
- Retire os ângulos da porta e intercambie-los entre si (por no lugar do ângulo com orifício o ângulo sem orifício e vice versa).
- Retirar a arandela do gonzo inferior e girando na direcção dos ponteiros do relógio desaparafusar a cavilha do gonzo inferior. Parafusar de novo o gonzo inferior sem a cavilha.

- Por a cavilha e a arandela em ordem oposta no orifício do gonzo inferior na parte oposta do aparelho.
- Acomodar a porta do frigorífico no gonzo inferior.
- Girar o gonzo médio de 180°, acomodá-lo na parte oposta da porta e parafusar. Acomodar neste gonzo a arandela e a porta.
- Parafusar o gonzo superior e ajustar a tampa.
- Trasladar o carril dos patins a parte oposta das duas portas.
- Tapar os furos que permanecem depois do traslado da porta a parte oposta com tampas.
- Finalmente examinar as juntas magnéticas (não devem estar arrugadas e devem aderir bem em todas as partes). Se não for estanque, remova-a e rode-a de 180°.
- Em alguns modelos, é impossível substituir a junta da porta.
- Onde a junta não estiver bem fixa à carroçaria do aparelho, aquece-o (com ajuda de um secador para cabelos, por exemplo) a uma distância apropriada para que se dilata ligeiramente e atinge as dimensões necessárias.

1 Tampa do gonzo superior

2 Gonzo superior

3 Listão superior

4 Gonzo médio

5 Arandela do gonzo médio

6 Gonzo inferior

7 Arandela do gonzo inferior

8 Cavilha do gonzo inferior

9 Carril dos patins

10 Ângulo com orifício

11 Ângulo sem orifício

III. Encaixe do aparelho

- Empurrar o aparelho na peça do móvel aproximadamente 38 mm, a distancia entre o aparelho e a parede da peça na parte oposta do gonzo da porta deve ser 4 mm por toda a altura (figura 1).
- Abrir completamente as duas portas do aparelho e juntá-las com a porta superior e inferior do móvel conforme ao procedimento seguinte:
- Fixar as patas corrediças (que se encontram no saco de plástico juntamente com os parafusos ST 4,2 x 9,5) nas extremidades da porta. Colocar as tampas nos espaços inutilizados.
- Apertar a porta do aparelho a porta da peça (figura 2).
- Introduzir o patim no carril e parafusar com parafusos A 4 x 12 15 mm da borda da porta da peça do móvel (figura 3).
- Sacar os carrís dos patins e separar a porta do aparelho da porta do móvel.
- Ajustar o patim com outros parafusos e fazer atenção para que os patins não se movam. (figura 4).
- Ajustar de novo os carrís dos patins no lugar de antes.
- Fechar a porta e verificar se está bem fechada e aderida (a junta da porta não deve estar arrugada.).
- Depois de verificar o fechamento e a adesão da porta, fixar o aparelho no móvel. Parafusá-lo na parte superior com tres parafusos A 4 x 12 através do listão superior, e na parte inferior com dois parafusos A 4 x 16 através dos gonzos inferiores. Perfurar furos de $\varnothing 3 \times 5$ para os parafusos (figura 5).
- Juntar a fenda na parte oposta do gonzo da porta do aparelho com a junta incluída (figura 6).

ATENÇÃO!

Durante o encaixe do aparelho no móvel de cozinha o aparelho deve estar desligado da corrente eléctrica. O botão do termóstato deve estar na posição STOP (0).

Deze inbouw-instructies voor koel-en diepvriesapparaten zijn voor de vakman bedoeld.

Bij de inbouw en het aansluiten van het apparaat moeten de instructies en wettig van kracht zijnde standaarden en voorschriften inachtgenomen worden. Deze leidraad kan voor de montage van diverse uitvoeringen van koel-en diepvriesapparaten ter hand genomen worden, daarom kunnen hierin ook sommige beschrijvingen voorkomen die geen betrekking op uw kast hebben.

I. Inbouwafmetingen en koelmethode

De lucht achter het apparaat moet voortdurend vrij circuleren, omdat de achterzijde door de verwarming warm wordt en het water in het vat van de compressor verdampt.

- In de onderkast, waar het inbouwdeel zal worden opgenomen, moet een minstens 200 cm² grote opening voor het opnemen van de koellucht voorzien worden.
- Aan het boven einde van het keukendeel stroomt de lucht uit; daarom opletten dat de doorstromende lucht boven niet opgehouden wordt.

II. Veranderen van openingsrichting van de deur

De richting van het openen van de deur kan willekeurig gewisseld worden. De daarvoor bepaalde gaten op de tegenoverliggende zijde zijn voorgeboord en worden met pinnetjes gesloten.

- Deksel van het bovenste scharnier afnemen, scharnier losdraaien, de deur van de vriesruimte afnemen (slechts opgestoken op het middelscharnier), onderlegplaatje van middelscharnier opleggen.
- Bovenste lijst losdraaien en op tegenoverliggende zijde van het koelkastraam vastschroeven.
- Onderscharnier met onderlegplaatje losdraaien en koelkastdeur afnemen.
- Daarna nog middelscharnier losdraaien.
- Verwijder de hoekstukken van de deur en verwissel ze (plaats het hoekstuk met het gat op de plaats van het hoekstuk zonder gat en omgekeerd).
- Onderlegplaatje v. onderscharnier afnemen en (door draaien in de richting van de klokwijzers), de pin van onderste scharnier losdraaien. Onderste scharnier weer, zonder pin, aandraaien.
- Pin en onderlegplaatje in omgekeerde volgorde in de opening van het onderscharnier op de andere zijde van de kast leggen.
- De deur van de koelkast op onderscharnier zetten.
- Middelscharnier om 180° draaien, op de andere zijde van de deur opsteken en vastdraaien. Daarop onderlegplaatje en bovenste deur opzetten.
- Het bovenste scharnier aantrekken en afdekken.
- Verplaats glijstaven naar de andere zijde van de twee deuren.
- Gaatjes die zo gebleven zijn na het verplaatsen, met pinnetjes afdichten.
- Tenslotte het nauwkeurig paasen van de magneetsluiters keuren. (Sluiter mag niet verkreukeld zijn en moet overal goed afdichten).
- Als deze niet goed past, trek hem er dan uit en draai hem 180°.
- Bij bepaalde modellen kan de dichting van de deur niet vervangen worden.
- Op plaatsen waar de dichting niet aan de kast van het apparaat aansluit, deze van een passende afstand verwarmen (bijv. met een haardroger) en een beetje rekken totdat de juiste hoogte van de dichting is bereikt.

- 1 Deksel v. bovenste scharnier
- 2 Bovenste scharnier
- 3 Bovenste lijst
- 4 Middelscharnier
- 5 Onderlegplaatje v. middelscharnier
- 6 Onderscharnier

- 7 Onderlegplaatje v. onderscharnier
- 8 Pin v. onderste scharnier
- 9 Glijvoering
- 10 Hoekstuk zonder gat
- 11 Hoekstuk met gat

III. Inbouw van het apparaat

- Het apparaat ca.38 mm diep in het keukenelement schuiven, waarbij de afstand tussen het apparaat en het oppervlak van het betreffende keukenelement op de tegenoverliggende zijde van het scharnier van de deur over de gehele hoogte 4 mm moet bedragen (zie tekening 1).
- Doe beide deuren van het apparaat volledig open en verbind deze met de bovenste en onderste deur van het element (in de volgende volgorde):
- Bevestig de richels van de geleiders (bijgeleverd in het zakje met de schroeven ST 4,2 x 9,5) aan de rand van het apparaat. Plaats de bijgeleverde dopjes in de niet afgedekte gaten.
- Deur van het apparaat met de deur van het keukendeel samen drukken (tekening 2).
- Glijders in banen zetten en deze met schroeven A 4 x 12 15 mm van deurrand van het keukendeel bevestigen (tekening 3).
- Glijbanen verwijderen en deur van het apparaat van deur keukenelement scheiden.
- Glijders verder nog met andere schroeven bevestigen en opletten dat de glijders daarbij niet verschoven worden (tekening 4).
- Glijbanen op de oorspronkelijke plaats bevestigen.
- Maak de deur toe en zie dat ze goed toegaat en afsluit (geen verkreuken van het dichtband).
- Ten slotte het apparaat in het keukendeel schuiven en bevestigen door drie bouten door de bovenlijst, twee schroeven A 4 x 12 in de bodem en door de onderste scharnieren aan te brengen A 4 x 16. Voor de schroeven moeten daarvoor gaten van \varnothing 3 mm x 5 (tekening 5) geboord worden.
- De spleet in de andere zijde van het deurscharnier moet met het bijgevoegd band afgedicht worden (tekening 6).

WAARSCHUWING!

Tijdens het opstellen van het apparaat in een keukenelement, het apparaat nooit op elektrisch stroomnet aansluiten, de thermostaatknop in positie STOP (0).

Integrirani hladilnik z zamrzovalnikom

SL

Navodila za vgradnjo hladilno zamrzovalnih aparatov so namenjena strokovnjaku. Vgradnja in priključitev aparata morata biti izvedeni v skladu z navodili ter veljavnimi standardi in predpisi. Navodila za vgradnjo so namenjena vgradnji različnih tipov/modelov aparatov, zato so lahko opisani tudi postopki, ki pri vašem aparatu niso potrebni.

I. Vgradne mere in hlajenje aparata

Zrak za aparatom mora vedno nemotemo krožiti, ker se zadnja stran aparata med delovanjem segreva (in iz posode na kompresorju hladilnika izhlapeva voda).

- V podnožju pohišvenega elementa, namenjenega vgradnji vašega integriranega aparata, mora biti najmanj 200 cm² velika odprtina, namenjena vstopu zraka za hlajenje.
- Na vrhu elementa zrak izstopa, zato pazite, da ne zakrijete vrhnje odprtine prezračevalnega kanala.

II. Sprememba smeri odpiranja vrat

Če vam smer odpiranja vrat ne ustreza, jo lahko zamenjate. Za to potrebne luknje na nasprotni strani oboda aparata so že izdelane in pokrite s čepki.

- Snemite pokrov zgornjega tečaja, odvijte tečaj ter snemite vrata zamrzovalnika (na srednji tečaj so samo nataknjena) in podložko srednjega tečaja.
- Odvijte zgornjo letev, jo prestavite na nasprotno stran oboda aparata in privijte.
- Odvijte spodnji tečaj s podložko in snemite vrata hladilnika.
- Nato odvijte še srednji tečaj.
- Snemite vse vogalnike na vratih ter jih med seboj zamenjajte (na mesto vogalnika z luknjo namestite vogalnik brez luknje oz. obratno).
- Snemite podložko s spodnjega tečaja in (z vrtenjem v smeri urnega kazalca) odvijte čep spodnjega tečaja. Privijte nazaj spodnji tečaj brez čepa.
- Čep in podložko namestite v obratnem vrstnem redu v odprtino spodnjega tečaja na drugi strani aparata.
- Na spodnji tečaj nataknite vrata hladilnika.
- Srednji tečaj obrnite za 180°, ga nataknite na drugo stran vrat in privijte. Nanj nataknite podložko in zgornja vrata.
- Privijte zgornji tečaj in ga pokrijte s pokrovom.
- Prestavite vodila drsnikov na nasprotno stran obojih vrat.
- Luknje, ki so ostale po prestavitvi na prejšnjih mestih, zamašite s čepki.
- Nazadnje preverite naleganje magnetnih tesnil (tesnilo ne sme biti zmečkano in mora povsod dobro tesniti). V primeru nenaleganja ga izvilcete in obrnite za 180°.
- Pri določenih modelih tesnila vrat ni mogoče zamenjati.
- Kjer tesnilo ne nalega na ohišje aparata, ga s primerne razdalje segrejte (npr. s sušilnikom za lase) ter ga rahlo raztegnite na potrebno višino tesnila.

1 Pokrov zgornjega tečaja

2 Zgornji tečaj

3 Zgornja letev

4 Srednji tečaj

5 Podložka srednjega tečaja

6 Spodnji tečaj

7 Podložka spodnjega tečaja

8 Čep spodnjega tečaja

9 Vodilo drsnika

10 Vogalnik brez luknje

11 Vogalnik z luknjo

III. Vgradnja

- Aparat potisnite približno 38 mm v globino pohišvenega elementa, pri tem pa mora biti razmik med aparatom in stranico elementa na nasprotni strani tečaja vrat po vsej višini 4 mm (risba 1).
- Na široko odprite oboja vrata aparata in jih spojite z zgornjimi in spodnjimi vrati elementa po naslednjem postopku:
- Vodila drsnikov (priložena v vrečki skupaj z vijaki ST 4,2 x 9,5) pritrdite na rob vrat aparata. V nepokrite luknje vstavite priložene čepke.
- Vrata aparata stisnite skupaj z vrati elementa (risba 2).

- Drsnike vstavite v vodila drsnikov in jih z vijaki A 4 x 12 pričvrstite 15 mm od roba vrat elementa (risba 3).
- Vodila drsnikov odstranite in ločite vrata aparata od vrat elementa.
- Drsnike pritrdite še z drugimi vijaki in pazite, da se drsniki pri tem ne premaknejo (risba 4).
- Vodila drsnikov pritrdite nazaj na prvotno mesto.
- Zaprite vrata in preverite kakovost zapiranja in tesnenja (tesnilo vrat ne sme biti nikjer zmečkano).
- Nazadnje pritrdite aparat v element. V strop ga privijte s tremi vijaki A 4 x 12 skozi zgornjo letev, v dno pa z dvema vijakoma A 4 x 16 skozi spodnja tečaja. Za vijake izvrtajte luknje $\varnothing 3 \times 5$ (risba 5).
- Režo na nasprotni strani tečaja vrat aparata zatesnite s priloženim tesnilom (risba 6).

OPOZORILO!

Med nameščanjem aparata v pohištveni element aparat ne sme biti priključen na električno omrežje, gumb termostata pa mora biti v položaju STOP (0).

Integrirani hladnjak sa zamrzivačem

BIH HR

Upute za ugradnju aparata za hlađenje i zamrzavanje namijenjena su stručnjaku. Ugradnja i priključenje aparata moraju biti izvedeni u skladu sa uputama i važećim standardima i propisima. Upute za ugradnju namijenjena su ugradnji različitih tipova/modela aparata, zbog toga postoji mogućnost da su opisani i postupci koji nisu potrebni za vaš aparat.

I. Ugradbene mjere i hlađenje aparata

Zrak iza aparata uvijek mora nesmetano kružiti, jer se zadnja strana aparata zagrijava tijekom rada (i iz posude na kompresoru isparava voda).

- U podnožju elementa koji je namijenjen ugradnji vašega integriranoga aparata, mora se nalaziti otvor, veličine najmanje 200 cm², koji je namijenjen ulazu zraka za hlađenje.
- Na vrhu elementa zrak izlazi, stoga pazite da ne zatvorite gornji otvor kanala za prozračivanje.

II. Promjena smjera otvaranja vrata

Ne odgovara li vam smjer otvaranja vrata, promijenite ga. Za to potrebne rupe na suprotnoj strani oboda aparata već su izrađene i pokrivene sa čepićima.

- Skinite poklopac gornjega stožera, odvijte stožer te skinite vrata zamrzivača (na donjem stožeru su samo nataknuti) i podlošku srednjega stožera.
- Odvijte gornju letvu, premjestite je na suprotnu stranu oboda aparata i privijte.
- Odvijte donji stožer sa podloškom i skinite vrata hladnjaka.
- Odvijte zatim i srednji stožer.
- Skinite sve kutnike na vratima te ih meusobno zamijenite (na mjesto kutnika sa rupicom stavite kutnik bez rupice i obrnuto).
- Skinite podlošku sa donjeg stožera i (vrtnjom u smjeru kazaljke na satu) odvijte čep donjeg stožera. Zatim pričvrstite donji stožer natrag bez čepa.
- Čep i podlošku namjestite po obrnutom redosljedu u otvor donjega stožera na drugoj strani aparata.
- Na donji stožer natakните vrata hladnjaka.
- Srednji stožer okrenite za 180°, natakните ga na drugu stranu vrata i privijte. Nanj natakните podlošku i

gornja vrata.

- Privijte gornji stožer i pokrijte ga sa poklopcem.
- Premjestite vodilice klizača na suprotnu stranu obiju vrata.
- Rupe, koje su ostale nakon premještanja na prethodnim mjestima, začepite sa čepovima.
- Na koncu provjerite naliježanje magnetskih brtvi (brtva ne smije biti izgužvana i svugdje mora dobro brtviti). Ako ne brtvi pravilno, izvucite je i okrenite za 180°.
- Kod određenih modela brtvu na vratima nije moguće zamijeniti.
- Tamo gdje brtva ne naliježe dobro na kućište aparata, zagrijte je s prikladne udaljenosti (npr. fenom za kosu), te je lagano rastegnite na potrebnu visinu brtve.

1 Poklopac gornjega stožera
2 Gornji stožer
3 Gornja letva
4 Srednji stožer
5 Podloška srednjega stožera
6 Donji stožer

7 Podloška donjega stožera
8 Čep donjega stožera
9 Vodilica klizača
10 Kutnik bez rupice
11 Kutnik sa rupicom

III. Ugradnja aparata

- Aparat gumite približno 38 mm duboko u kuhinjski element, pri tome razmak između aparata i stranice elementa na suprotnoj stranici stožera vrata po cijeloj visini mora biti 4 mm (crtež 1).
- Široko otvorite i jedna i druga vrata aparata i spojite ih sa gornjim i donjim vratima elementa na slijedeći način:
- Vodilice saonica (priložene u kesici zajedno s vijcima ST 4,2 x 9,5) pričvrstite na rub vrata aparata. U nepokrivene rupe umetnite priložene čepiće.
- Vrata aparata stisnite zajedno sa vratima elementa (crtež 2).
- Klizače umetnite u vodilice klizača te ih pričvrstite 15 mm od ruba vrata elementa sa vijcima A 4 x 12 (crtež 3).
- Vodilice klizača otklonite i razdvojite vrata aparata od vrata elementa.
- Klizače pričvrstite i sa drugim vijcima te pazite da se pri tome klizači ne izmaknu (crtež 4).
- Vodilice klizača ponovno pričvrstite na prvobitno mjesto.
- Zatvorite vrata i provjerite da li se kvalitetno zatvaraju i brtve (brtva vrata nigdje ne smije biti izgužvana).
- Na koncu pričvrstite aparat u element. U strop ga privijte sa tri vijka A 4 x 12 kroz gornju letvu, a u dno sa dva vijka A 4 x 16 kroz donje stožere. Za vijke izbušite rupe $\varnothing 3 \times 5$ (crtež 5).
- Otvor na suprotnoj strani stožera vrata aparata zabrtvite sa priloženom brtvom (crtež 6).

UPOZORENJE!

Tijekom postavljanja aparata u kuhinjski element aparat ne smije biti priključen na električnu mrežu, a gumb termostata mora biti u položaju STOP (0).

Интегриран ладилник со замрзнувач

MK

Упатствата за вградување ладилно замрзнувачки апарати се наменети за стручњак. Вградувањето и приклучувањето морат да бидат изведени согласно со упатствата и важечките стандарди и прописи. Упатствата за вградување се наменети за вградување различни модели на апарати, затоа

можеби се опишани и постапки кои не се потребни за вашиот апарат.

I. Вградни димензии и ладење на апаратот

Воздухот зад апаратот мора секогаш непречено да циркулира, бидејќи задната страна на апаратот се загрева за време на работењето (и од садот над компресорот на ладилникот испарува вода).

- Во подножјето на кујнскиот елемент, наменет за вградување на вашиот интегриран апарат, мора да има отвор од најмалку 200 cm² низ кој ќе влегува воздухот за ладење.
- Воздухот излегува на врвот од елементот, затоа внимавајте да не ги покриете горните отвори на каналот за проветрување.

II. Промена на насоката за отворање на вратата

Ако насоката за отворање на вратите не ви одговара, можете да ја промените. За таа цел потребните дупки на спротивната страна од кукиштето на апаратот се покривени со чепови.

- Отстраните ја поклопката на горната шарка, одвртите ја шарката и симните ја вратата на замрзнувачот (на средната шарка е само натакната) и подлошката на средната шарка.
- Одвртите ја горната летва, преместите ја на спротивната страна од кукиштето на апаратот и привијте ја.
- Одвртите ја долната шарка со подлошката и симните ја вратата на ладилникот.
- Потоа одвртите ја и средната шарка.
- Симните ги аголници на вратата и замените ги меѓу себе (на местото од аголникот со дупка наместите аголник без дупка и обратно).
- Отстраните ја подлошката од долната шарка и (со вртење во смер на стрелката на часовникот) одвртите го чепот на долната шарка. Привијте ја повторно долната шарка без чеп.
- Чепот и подлошката наместите ги по обратен редослед во отворот на долната шарка на другата страна на апаратот.
- Натакните ја вратата на ладилникот на долната шарка.
- Свртите ја за 180° средната шарка, натакните ја на другата страна од вратата и привијте ја. Натакните ја на неа подлошката и горната врата.
- Привијте ја горната шарка и покријте ја со поклопката.
- Преместите ги водилата на лизгачите на спротивната страна од двете врати.
- Дупките што по преместувањето останаа на поранешните места, зачепите ги со чеповите.
- На крајот проверите го налегнувањето на магнетните затнувачи (затнувачот не смее да биде стуткан и мора насекаде добро да затина). Во случај да не налегнува, извадите го и завртите го за 180°.
- Кај одредени модели затнувачот на вратата не може да се замени.
- Каде дихтунгот не пасува на кукуштето на апаратот, од соодветна оддалеченост загрејте го (на пр. со сушилник за коса) и развлечете го внимателно на саканата височина на дихтунгот.

- 1 Поклопка на горната шарка
- 2 Горна шарка
- 3 Горна летва
- 4 Средна шарка
- 5 Подлошка на средната шарка
- 6 Долна шарка

- 7 Подлошка на долната шарка
- 8 Чеп на долната шарка
- 9 Водило на лизгачот
- 10 Аголник бес дупка
- 11 Аголник со дупка

III. Вградување

- Турните го апаратот приближно 38 мм во кујнскиот елемент, при тоа растојанието меѓу апаратот и страницата на елементот на спротивната страна од шарката на вратата по сета висина мора да биде 4 мм (слика 1).
- Широко отворите ги двете врати на апаратот и споите ги со горната и долната врата на елементот по следнава постапка:
- Водилата на лизгачите (приложени во кесичка заедно со вијци ST 4,2 x 9,5) прицврстете ги на раб од врата на апаратот. Во непокриени дупки ставете приложени затки.
- Стиснете ги вратите на апаратот до вратите на елементот (слика 2).
- Ставете ги лизгачите во водилата на лизгачите и со завртки A 4 x 12 прицврстите ги 15 мм од работ на вратите на елементот (слика 3).
- Отстранете ги водилата на лизгачите и одвоите ги вратите на апаратот од вратите на елементот.
- Прицврстите ги лизгачите и со другите завртки и при тоа внимавајте да не се поместат лизгачите (слика 4).
- Повторно прицврстите ги водилата на лизгачите на поранешното место.
- Затворите ги вратите и проверите како се затвораат и дали затинаат (затнувачот никаде не смее да биде стуткан).
- На крајот прицврстите го апаратот во елементот. Во таванот привијте три завртки A 4 x 12 низ горната летва, во дното па две завртки A 4 x 16 низ долните шарки. За завртки издупчите дупки \varnothing 3 x 5 (слика 5).
- Зазорот на спротивната страна од шарката на вратата на апаратот затните го со приложениот затнувач (слика 6).

ПРЕДУПРЕДУВАЈЕ!

При наместување на апаратот во елемент од мебелот, апаратот не смее да биде приклучен на електрична мрежа, копчето на термостатот мора да биде во положба STOP (0).

Ugradni hladnjak sa zamrzivačem

MNE BIH SCG

Uputstva za ugrađivanje aparata za hlađenje i smrzavanje namenjena su stručnjaku.

Ugradnja i priključenje aparata mora da budu izvedeni u skladu sa uputstvima i važećim standardima i propisima. Uputstva za ugradnju opisuju ugrađivanje različitih modela aparata, zato su u njima predstavljani i postupci rada koji za ugrađivanje vašeg aparata nisu potrebni.

I. Ugradne mere i hlađenje aparata

Iza aparata mora uvek nesmetano da kruži vazduh, jer se zadnja strana aparata u toku rada zagreva (i iz posudice na kompresoru isparava voda).

- U podnožju elementa nameštaja, u koji će biti ugrađen vaš ugradni aparat, mora da bude najmanje 200 cm² veliki otvor za pristup vazduha za hlađenje.
- Na vrhu elementa vazduh izlazi, zato vodite računa da gornji ventilacijski otvor ne pokrijete.

II. Promena smer otvaranja vrata

Ako vam smer otvaranja vrata ne odgovara, možete da ga promenite. Za tu svrhu potrebne rupice na suprotnoj strani kućišta aparata su pokrivene čepićima.

- Skinite poklopčić gornje šarke, odvmite šarku i skinite vrata zamrzivača (na srednju šarku su samo natak-nuta) i podlošku srednje šarke.
- Odvmite gornju letvu, premestite je na drugu stranu kućišta aparata i pričvrstite.
- Odvmite donju šarku sa podloškom i skinite vrata hladnjaka.
- Zatim odvmite još srednju šarku.
- Skinite sve ugaone pločice na vratima i međusobno ih zamenite (na mesto ugaone pločice sa rupicom stavite ugaonu pločicu bez rupice odnosno obrnuto).
- Skinite podlošku sa donje šarke i (okretanjem u smeri kazaljka časovnika) odvmite čep donje šarke. Donju šarku bez čepa zavrnite natrag.
- Čep i podlošku obrnutim redosledom namestite u otvor donje šarke na drugoj strani aparata.
- Na donju šarku natakните vrata hladnjaka.
- Srednju šarku okrenite za 180°, natakните je na drugu stranu vrata i zavrnite. Na nju natakните podlošku i gornja vrata.
- Zavrnite gornju šarku i pokrijte je poklopčićem.
- Premestite vorice klizača na suprotnu stranu oboja vrata.
- Rupice koje su ostale posle premeštanja zatvorite čepićima.
- Na kraju proverite prijanjanje magnetnih zaptivki (zaptivka ne sme biti deformisana i mora dobro zaptivati na svim mestima). Ako dobro ne zaptiva, izvucite ga i obrnite za 180°.
- Kod određenih modela zaptivač na vratima ne može da se zameni.
- Na mestima gde zaptivač ne nalega dobro na kućište aparata, zagrejte ga s podesne udaljenosti (npr. fenom za kosu), te ga lagano rastegnite na potrebnu visinu zaptivača.

1 Poklopac gornje šarke

2 Gornja šarka

3 Gornja letva

4 Srednja šarka

5 Podloška srednje šarke

6 Donja šarka

7 Podloška donje šarke

8 Čep donje šarke

9 Vorica klizača

10 Ugaona pločica sa pulicom

11 Ugaona pločica bez pulice

III. Ugrađivanje

- Aparat gurnite približno 38 mm u elemenat nameštaja, s tim da razmak izmeru aparata i stranice elemeta na suprotnoj strani šarke vrata mora da bude po celoj širini 4 mm (crtež 1).
- Široko otvorite oboja vrata aparata i sa gornjim i donjim vratima elementa spojite prema sledećem postupku:
- Vorice saonica (priložene u kesi zajedno sa šrafovim ST 4,2 x 9,5) pričvrstite na ivicu vratiju. U nepokrivene rupe umetnite priložene čepiže.
- Vrata aparata stisnite zajedno sa vratima elementa (crtež 2).
- Klizače stavite u vorice klizača i vijcima A 4 x 12 pričvrstite ih 15 mm od ruba vrata elementa (crtež 3).
- Vorice klizača odstranite i odvojite vrata aparata od vrata elementa.
- Klizače pričvrstite još i drugim vijcima i vodite računa da se tom prilikom ne pomere (crtež 4).
- Vorice klizača pričvrstite natrag na prvobitno mesto.

- Zatvorite vrata i proverite kvalitet zatvaranja i zaptivanja (zaptivka vrata nigde ne sme da bude deformisana).
- Na kraju, aparat pričvrstite u elemenat. Na plafon elementa pričvrstite ga kroz gornju letvu pomožu tri vijka A 4 x 12, a na dno kroz donje šarke pomožu dva vijka A 4 x 16. Za vijake probušite rupe prečnika $\varnothing 3 \times 5$ (crtež 5).
- Otvor na suprotnoj strani šarke vrata aparata zatvorite priloženom zaptivkom (crtež 6).

UPOZORENJE

U toku nameštanja u elemenat nameštaja, aparat ne sme da bude priključen na električnu mrežu, a dugme termostata mora da bude na položaju STOP (0).

Frigorifer integrues me ngrirës

SQ

Uhëzimet për instalimin e aparateve integruese për ftohje - ngrirje i dedikohej ekspertit.

Instalimi dhe lidhja e aparatit duhet të bëhen në përputhje me udhëzimet dhe me standardet e dispozitat në fuqi. Udhëzimet për instalimin i dedikohen instalimit të tipeve/modeleve të ndryshme të aparateve, për këtë edhe mund të ketë përshkrime të procedurës instaluese të cilat nuk vlejnjë për aparatin tuaj.

I. Masat instaluese dhe ftohja e aparatit

Ajri pas aparatit duhet të qarkullojë i pa penguar pasi që, gjatë punës, pjesa e prapme e aparatit nxehët, ndërsa uji në anën mbi kompresor avullohet.

- Në pjesën fundore të elementit (të mobileve) i cili është i paraparë për instalimin e aparatit tuaj integrues, duhet të keni hapësirë prej së paku 200 cm², e që i dedikohet qarkullimit të lirë të ajrit për ftohje.
- Në krye të elementit ajri del përjashta, për këtë arsëye duhet patur kujdes që të mos jenë e mbyllur hapësira e sipërme e kanalit ajrosës.

II. Ndryshimi i drejtimit të hapjes së derës

Drejtimi i hapjes së derës mund të ndryshohet, në rast se nuk ju pëlqen. Për këtë ka menduar prodhuesi. Vrimat e duhura do t'i gjeni në anën e kundërt të kornizës së aparatit. Të mbyllura janë me tapë plastike.

- Hiqeni kapakun e menteshës së sipërme, zhvidhoseni menteshën dhe largojeni derën e ngrirësit (mentesha e mesme nuk duhet hequr) dhe rondelën e menteshës së mesme.
- Zhvidhoseni bordurën e sipërme, vejini në anën e kundërt të kornizës së aparatit dhe vidhoseni.
- Zhvidhoseni menteshën e poshtme dhe hiqeni derën e poshtme bashkë me rondelën e menteshës së poshtme.
- Pastaj, zhvidhoseni edhe menteshën e mesme.
- Hiqni të gjithë këndorët në dyer dhe bëjeni këmbimin e tyre (në vend të këndorit me vrimë vendoseni këndorin pa vrimë dhe anasjelltas).
- Hiqeni rondelen e menteshës së poshtme dhe (duke rrotulluar në drejtim të akrepave të orës) zhvidhoseni pjesën e sipërme (me cilindër) të menteshës së poshtme. Vidhoseni pjesën e poshtme të menteshës së poshtme.
- Pjesën e poshtme të menteshës (pjesa cilindrike) dhe rondelën vejini në vrimën e menteshës së poshtme në anën e kundërt të kornizës së derës.
- Vejini derën e frigoriferit mbi menteshën e poshtme.

- Menteshën e mesme rrotullojeni për 180°, vejeni në anën e kundërt të derës dhe vidhoseni. Vejeni ronderelën dhe derën e sipërme mbi te.
- Vidhoseni menteshën e sipërme dhe mbulojeni me kapak.
- Zhvendosni linjat drejtuese të rrëshqitësve në anën e kundërt të të dyja dyerve.
- Vrimat, që mbetën pas zhvendosjes, mbulojini me kapakë plastik.
- Në fund, duhet verifikuar gomën puthitëse (guarnicionin) magnetike (e cila nuk duhet të mbesë e rrudhur dhe duhet të jetë e shtrirë mirë në të gjitha anët). Në rast të mosputhitjes, tërheqni dhe rrotullojeni për 180°.
- Te modelet e caktuara, ndërimi i gominës puthitëse të dyerve nuk është i mundshëm.
- Atje ku gomina mbërthyeje nuk përputhet në konstruksionin e aparatit, ngrohni me largësi përshtatëse (p.sh. me tharësin e flokëve) dhe tërheqja lehtë në lartësinë e duhur të gominës mbërthyeje.

1 Kapaku i menteshës së sipërme.

2 Mentasha e sipërme.

3 Bordura e sipërme.

4 Mentasha e mesme.

5 Rondela e menteshës së mesme.

6 Mentasha e poshtme

7 Rondela e menteshës së poshtme.

8 Cilindri i pjesës së poshtme të

9 Linja drejtuese e rrëshqitësit.

10 Këndori pa vrimë.

11 Këndori me vrimë.

III. Instalimi

- Shtyjeni aparatën për 38 mm në thellësi të brendësisë së elementit të mobileve. Hapësira midis aparatit dhe anësorit të elementit të mobileve, në anën e kundërt të menteshave të derës së aparatit, duhet të jetë 4 mm në tërë lartësinë (shiko vizatimin 1).
- Hapni dyert e aparatit në tërë gjërësinë e mundur dhe bashkangjitni me derën e sipërme dhe të poshtme të elementit sipas procedurës në vijim:
- Udhëzuesit e rrëshqitësve (të shtuar në qeskë bashkë me vidhat ST 4,2 x 9,5) përforconi në skajin e dyerve të aparatit. Në birrat e pambuluara futni çepat e shtuar.
- Dyert e aparatit shtrëngojini bashkë me dyert e elementit (vizatimi 2).
- Vendosni rrëshqitësit në linjat drejtuese dhe përforcojini me vidhat A 3,5 x 13 në largësi prej 15 mm nga skaji i derës së elementit (vizatimi 3).
- Largojini linjat drejtuese të rrëshqitësve dhe ndajini dyert e aparatit nga dyert e elementit.
- Përforcojini rrëshqitësit edhe me vidha të tjera dhe kujdesuni që me këtë rast të mos lëvizin rrëshqitësit (vizatimi 4).
- Përforcojini linjat drejtuese në vendin paraprak.
- Mbylleni derën dhe verifikoni cilësinë e mbylljes së sajë (goma puthitëse - guarnicioni - e derës, nuk guxon që të mbesë e rrudhur dhe duhet të jetë e shtrirë mirë në të gjitha anët).
- Më në fund, përforcojeni aparatën për elementi. Pjesën e sipërme përforcojeni me tri vidha duke e lidhur kështu me bordurën e sipërme. Pjesën e poshtme përforcojeni me dy vidha nëpër menteshat e poshtme. Për vidhat A 3,5 x 13 duhet bërë vrimat me Ø 2,5 x 5 (vizatimi 5).
- Plasën në anën e kundërt të menteshës së derës mbylleni me gomën puthitëse (guarnicion) (vizatimi 6).

VËREJTJE !

Gjatë kohës së instalimit të aparatit me elementin e mobileve, aparati nuk guxon të jetë i lidhur me rrjetin elektrik. Tasti i termostatit duhet të qëndrojë në pozicionin STOP (0).

Инструкциите за монтаж на хладилници и фризери са само за квалифицирани техници. Уредите трябва да бъдат монтирани и инсталирани в съответствие с тези инструкции, стандартите и регулациите в страната. Инструкциите за монтаж са подготвени за различни типове и модели уреди, затова в тях може да откриете някои процедури, които не трябва да се прилагат за вашия уред.

I. Размери за Монтаж и Изисквания за Циркулация на Въздуха

Задната стена на уреда се затопля по време на работата му (и водата се изпарява от резервоара намиращ се отгоре на компресора). Поради това трябва да се осигури добра циркулация на въздуха от задната страна на уреда.

- В основата на кухненския модул в който ще се поставя уреда за вграждане трябва да има поне 200 см² свободно пространство, за добра циркулация.
- На горната част на уреда има отвор за вентилация, постаарайте се да не го покривате.

II. Промяна на посоката на отваряне на вратата

Ако считате че посоката на отваряне на вратата не ви е удобна. Вие можете да я промените. Дупките на противоположната страна са направени фабрично и са запушени с пластмасови капачета.

- Махнете капака на горната панта, развъртете пантата и свалете вратата на фризера (вратата не е фиксирана на средната панта). Не забравяйте да махнете уплътнението на средната панта.
- Махнете горната лайсна и я поставете на противоположната страна на уреда.
- Махнете винта от долната панта като развъртите (въртете по посока на часовниковата стрелка) шайбата на долната панта и свалете вратата на хладилника
- Свалете средната панта.
- Махнете пластмасовите ъгълчета и разменете местата им (вместо на ъгъла с дупка поставете на този без дупка и обратно).
- Свалете подложката на долната панта и развъртете (въртете по посока на часовниковата стрелка) затягащия винт на пантата. Фиксирайте долната панта без затягащия винт.
- Поставете уплътнението и затягащия винт на противоположната страна на уреда.
- Поставете вратата на долната панта.
- Завъртете средната панта на 180° и я преместете на противоположната страна на вратата. Поставете уплътнението и след това горната врата.
- Фиксирайте горната панта и я покрийте.
- Сменете плъзгачите на вратата на противоположната страна.
- Поставете декоративните капачета в дупките.
- Проверете уплътнението, то не трябва да е измачкано и трябва да прилепва плътно. Ако то не е прилепнало, извадете го и завъртете на 180°.
- При някои модели не е възможна подмяна на уплътнението.
- Ако уплътнението не прилепва абсолютно точно към корпуса на уреда, то трябва да бъде загрято от подходящо разстояние (например със сешоар) и леко да бъде разпънато до съответната дължина.

- 1 Капак на горната панта
- 2 Горна панта
- 3 Горна лайсна
- 4 Средна панта
- 5 Уплътнение на средната панта
- 6 Долна панта

- 7 Уплътнение на долната панта
- 8 Затягане на долната панта
- 9 Странични плъзгачи
- 10 Ъгъл без дупка
- 11 Ъгъл с дупка

III. Монтаж на уреда

- Поставете уреда в кухненския модул на 38 мм като осигурите поне по 4 мм свободно разстояние до стените на кухненската мебел (Фиг. 1).
- Отворете широко вратата и я поставете заедно с вратата на модула. Процедирайте по следния начин:
- Фиксирайте страничните водачи (намират с в найлоново пликче в уреда с винтове ST 4,2x9.5) към края на вратата. Поставете на дупките тапичките за да ги затворите.
- Сложете една към друга вратите на кухненския модул и уреда (Фиг. 2).
- Поставете лайсните в плъзгачите и ги фиксирайте към модула на разстояние около 15 мм от ръба, като използвате винтове А 4 x 12 (Фиг. 3).
- Извадете плъзгачите и разделете врата на уреда от тази на кухненския.
- Фиксирайте плъзгачите като внимавате да не ги изместите при завинтването (Фиг. 4).
- Поставете плъзгачите в първоначалното им положение.
- Затворете вратата и проверете уплътнението (не трябва да се набира). Вратата трябва да се отваря и затваря гладко.
- Поставете уреда в кухненския модул. В горната част фиксирайте с три винчета А 4 x 12 към релсата, а в долната с две А 4 x 16. Направете дупки с \varnothing 3 x 5 (Фиг. 5).
- Затворете пространството с уплътненията (Фиг. 6).

ВНИМАНИЕ

Преди монтаж на уреда в кухненския модул, изключете от електрическата мрежа и поставете ключа на термостата в положение STOP (0) или изключете копчето за включване и изключване.

Combină frigorifică – frigider + congelator

RO

Instrucțiunile de instalarea combinelor frigorifice sunt destinate numai personalului specializat.

Combina trebuie montată și instalată în conformitate cu aceste instrucțiuni și cu standardele și normele în vigoare. Instrucțiunile de instalare au fost întocmite pentru mai multe tipuri /modele de combine. Unele proceduri descrise aici nu se aplică deci combinei dvs.

I. Dimensiuni de instalare și circulația necesară a aerului

Peretele din spate al combinei se încălzește în timpul funcționării combinei iar din tava de scurgere de pe компресор се евапорă apă. Trebuie să asigurați o circulație corespunzătoare a aerului în partea din spate a combinei.

- La baza structurii pe care veți așeza combina trebuie să existe un spațiu de cel puțin 200 cm² pentru a asigura circulația aerului.
- Aerul iese prin partea superioară a combinei – nu acoperiți această deschizătură.

II. Inversarea sensului de deschidere a ușii

Dacă considerați că sensul de deschidere a ușii nu vă este convenabil, îl puteți schimba. Găurile necesare de pe partea opusă a incintei combinei au fost așezate acolo din fabrică și sunt mascate.

- Demontați capacul balamalei superioare și scoateți ușa frigiderului deșurubând balamaua (ușa nu este susținută de balamaua din mijloc). Nu uitați să scoateți șaiba de pe balamaua din mijloc.
- Deșurubați rama de sus, așezați-o în partea cealaltă a combinei și fixați-o.
- Deșurubați balamaua inferioară și șaiba ușii congelatorului și scoateți ușa frigiderului.
- Deșurubați balamaua din mijloc.
- Scoateți toate capacele de colț și schimbați-le între ele (în locul capacului cu gaură fixați-l pe cel fără gaură și invers).
- Scoateți șaiba de pe balamaua inferioară și defaceți prin rotire în sensul acelor de ceasornic dispozitivul de fixare al balamalei inferioare. Fixați balamaua inferioară fără acest dispozitiv.
- Instalați dispozitivul de strângere și șaiba în ordine inversă în deschizătura balamalei de mijloc de pe partea opusă a combinei.
- Așezați ușa frigiderului pe balamaua inferioară.
- Rotiți balamaua de mijloc cu 180° și instalați-o în partea cealaltă a ușii. Puneți mai întâi șaiba și apoi ușa de sus.
- Fixați balamaua superioară și acoperiți-o.
- Reașezați ghidajele pe părțile opuse ale celor două uși.
- Acoperiți găurile rămase cu capace.
- După ce ați inversat ușa, verificați dacă garnitura magnetică se închide corect. Aceasta trebuie să fie dreaptă și să se închidă pe tot conturul ușii. În cazul în care nu se potrivește perfect, trageți de ea și rotiți-o cu 180°. În unele modele nu se poate înlocui garnitura de la ușă. Dacă garnitura nu se lipește bine de carcasa aparatului, va trebui încălzită de la o distanță potrivită (cu ajutorul unui uscător de păr, de exemplu) și apoi se va întinde ușor până la o înălțime corespunzătoare.

- 1 Capac balama superioară
- 2 Balama superioară
- 3 Ramă superioară
- 4 Balama de mijloc
- 5 Șaibă balama de mijloc
- 6 Balama inferioară

- 7 Șaibă balama inferioară
- 8 Dispozitiv strângere balama inferioară
- 9 Ghidaj
- 10 Colț fără gaură
- 11 Colț cu gaură

III. Instalarea combinei

- Împingeți combina 38 mm în interiorul structurii de bucătărie și lăsați cel puțin 4 mm liber în ambele părți între combină și pereții laterali ai structurii (fig. 1).
- Deschideți larg ambele uși și fixați-le de ușa structurii de bucătărie. Procedura este următoarea:
- Fixați dispozitivele de ghidare (le gasiți atasate în punga de plastic împreună cu suruburi ST 4,2 x 9,5) pe marginea usii. Acoperiți orificiile rămase libere cu ornamentele atasate.
- Alăturați ușile combinei și ușa structurii (fig. 2).
- Introduceți plăcuțele în ghidaje și fixați-le pe ușa structurii la aprox. 15 mm de margine, cu ajutorul unor șuruburi A4 x 12 (fig. 3).
- Scoateți ghidajele și separați ușile combinei de ușa structurii.
- Fixați plăcuțele și aveți grijă să nu le mișcați când le fixați (fig. 4).

- Fixați ghidajele în poziția inițială.
- Închideți ușa și verificați gamitura (aceasta trebuie să fie dreaptă). Ușa trebuie să se deschidă și să se închidă ușor.
- Fixați combina în structura de bucătărie. În partea superioară fixați trei șuruburi A4 x 12 prin ramă, iar pe partea inferioară două șuruburi A4 x 16, prin balamalele de jos. Practicați găuri de diam. 3 x 5 (fig. 5).
- Izolați spațiul de pe partea opusă a balamalei cu materialul furnizat (fig. 6).

ATENȚIE !

Înainte de instalarea combinei în structura de bucătărie, deconectați alimentarea și reglați termostatul pe poziția STOP (0).

Beépíthető hűtő-fagyasztószekrények

HU

Ez a Beépítési útmutató a hűtő-fagyasztószekrények bútorzatba való beépítésére vonatkozik és a szakemberek számára készült. A készülék beépítését az itt leírtak és a szerelési munkákra vonatkozó biztonságtechnikai előírások betartásával kell elvégezni. A Beépítési útmutató több modellre/típusra vonatkozik - ezért előfordulhat -, hogy az útmutatóban előírtak nem minden pontja vonatkozik az Ön által megvásárolt készülékre.

I. Beépítési méretek és a készülék hűtése

A készülék beépítése során minden esetben biztosítani kell a megfelelő levegő cirkulálást, mivel a hűtőszekrény működése hőtermeléssel jár együtt és az üzemelése közben a hátoldala erősen felmelegszik (ezért tud könnyen elpárologni a kompresszor fölötti tálcából az olvadékvíz).

- A beépített búciónál legalább 200 cm² nagyságú szabad felületet kell hagyni a készülék alsó felfekvő felületénél, hogy a levegő hűtése megfelelő legyen.
- A készülék hátsó felületének legalább 50 mm-re kell elhelyezkednie a hátfaltól és a felső részt is szabadon kell hagyni a megfelelő levegő mozgás biztosításának érdekében.

II. Az ajtó nyitásirányának cseréje

Az ajtó felfüggesztését - szükség esetén - a készülék másik oldalára szerelheti át. Ennek céljából a készülék ajtókeretének ellenkező oldalán megfelelő furatok állnak rendelkezésre, amelyeket kivehető műanyag dugókkal fedtek el.

- Vegye le a felső zsanér borítóját, csavarozza ki a tartócsavarokat, vegye le a zsanért és akassza le a fagyasztó ajtót (a középső zsanérra csak fel van függesztve az ajtó). A zsanérral együtt az alátétet is vegye ki.
- Szerelje ki a felső tartó csavarjait, helyezze át a készülék ellenkező oldalára a keretnél lévő furatokhoz és csavarozza fel.
- Csavarozza ki az alsó zsanért az alátéttel együtt és akassza le a normáltér ajtaját.
- Csavarozza ki a középső zsanért.
- Vegye le az ajtóról a sarokdarabokat és cserélje meg őket (a furattal rendelkező sarokdarab helyére a furat nélküli sarokvas kerüljön és fordítva).
- Vegye le a fagyasztó ajtó alsó zsanérról az alátétet és (az azonos irányban) csavarja ki az alsó zsanér csapot. Ezután az alsó zsanért a csap nélkül ismét csavarozza vissza.

- A csapat az alátéttel együtt szerelje fel az ellenkező oldalon lévő alsó zsanér furatába.
- Helyezze fel a normáltér ajtaját az alsó zsanérra.
- 180°-kal fordítsa el a középső zsanért, helyezze fel a másik oldalon és csavarozza fel. Helyezze fel az alátétet és akassza be a felső ajtót.
- Csavarozza fel a felső zsanért és fedje le a borítójával.
- A csúsztatható vezetékeket mindkét ajtónál helyezze át az ellenkező oldalra.
- Az ajtók másik oldalán szabadon maradt furatokba dugja be a kivehető műanyag dugókat.
- Ellenőrizze, hogy a mágneses tömítésű ajtó megfelelően záródik-e? (az ajtó tömítésnek mindenhol egyenletesen és tökéletesen tömítve kell felfeküdnie). Amennyiben nem illeszkedik, húzzuk ki és fordítsuk el 180°-kal. Néhány modellnél az ajtó szigetelése nem cserélhető. Ahol a szigetelő nem fekszik a burkolathoz, megfelelő távolságból melegítse meg (pld. hajszárítóval) és húzza a szigetelő magaságához illesztően szét.

1 Felső zsanér borító

2 Felső zsanér

3 Felső tartó

4 Középső zsanér

5 Középső zsanér alátét

6 Alsó zsanér

7 Alsó zsanér alátét

8 Alsó zsanér csap

9 Csúsztatható vezeték

10 Sarokdarab furat nélkül

11 Sarokdarab furattal

III. A készülék beépítése

- Helyezze be a készüléket a beépített bútorba kb. 38 mm mélyen úgy, hogy a készülék és a bútor oldalfalainál - a teljes beépítési magasságban - legalább 4 mm-es szabad hely maradjon (1. ábra).
- Nyissa ki teljesen a készülék mindkét ajtaját, majd az alábbi lépések szerint szerelje fel a felső és az alsó ajtóra az ajtóborításokat.
- A csúsztatók hordozóját (a zacskóban mellékelt, a ST 4,2 x 9,5 csavarokkal együtt) erősítse az ajtó szélére. A takaratlan lyukakba a mellékelt dugókat dugja.
- Nyomja össze az ajtót és az ajtóborítást (2. ábra).
- Tolja be a csúsztatható vezetékbe a tolokát és csavarozza őket össze a 4 x 12 mm-es csavarokkal az ajtóborítás szélétől 15 mm-re (3. ábra).
- Távolítsa el a csúsztatható vezetéket és válassza szét az ajtót és az ajtóborítást.
- Erősítse fel a tolokákat az ajtóborításra a többi csavarral, de közben ügyeljen arra, hogy a tolokák ne mozdulhassanak el (4. ábra).
- Erősítse fel a csúsztatható vezetékeket az eredeti helyeknél.
- Zárja be az ajtót és ellenőrizze a könnyű, de biztonságos zárhatóságot és nyithatóságot (az ajtó tömítésnek egyik oldalon sem szabad összenyomódnia).
- Befejezésül a bútorhoz kell erősíteni a készüléket. A felső részt 3 csavarral A 4 x 12 a felső vezetékhez, az alsó részt pedig 2 csavarral A 4 x 16 az ajtó zsanéron át. Csavarokhoz \varnothing 3 x 5 mm-es furatokat kell előfúrni (5. ábra).
- Az ajtó zsanérral ellentétes oldalon a készülékhez mellékelt szegélyléccel tömítse be az oldalnyílást (6. ábra).

FIGYELEM!

A készülék beépítésének ideje alatt a hűtőszekrényt tilos az elektromos hálózatra kapcsolni! A hőfokszabályzót a STOP (0) pozícióba kell állítani, és a csatlakozó dugót húzza ki a fali konnektorból!

Návod k vestavění chladících a mrazících přístrojů je určen odborníku. Vestavění a připojení přístroje musí být provedeno v souladu s návody a platnými normami a předpisy. Návody k vestavění jsou určeny k vestavění různých modelů přístrojů, proto jsou popsány také postupy, které nejsou u vašeho přístroje potřebné.

I. Vestavovací rozměry a chlazení přístroje

Vzduch za přístrojem musí neustále bez překážek kroužit, protože se zadní strana přístroje zahřívá (a z nádoby na kompresoru se vypaňuje voda).

- Na spodku nábytkového dílu, do kterého se bude vstavovat integrační přístroj, musí být nejméně 200 cm² velký otvor, který je určen vstupu chladícího vzduchu.
- Nad dílem vzduch vystupuje, proto dejte pozor na to, aby jste nezakryli horní otvor větracího kanálu.

II. Změna směru otevírání dveří

Jestliže Vám nevyhovuje směr otevírání dveří, můžete ho změnit. Otvory, které jsou k tomu zapotřebí, jsou na protější straně obvodu přístroje a jsou pokryty čepy.

- Sundejte poklop horního ložiska, odšroubujte ložisko a sundejte dveře mrazničky (na střední ložisko jsou jen nasazené) a podložku středního ložiska.
- Odšroubujte horní laťku, přendejte ji na druhou stranu obvodu přístroje a přišroubujte.
- Odšroubujte spodní ložisko s podložkou a sundejte dveře chladničky.
- Potom odšroubujte ještě střední ložisko.
- Sundejte rohové spoje na dveřích a vyměňte je (místo rohového spoje s otvorem umístěte rohový spoj bez otvoru a obráceně).
- Sundejte podložku ze spodního ložiska a (otáčením ve směru hodinových ručiček) odšroubujte čep spodního ložiska. Spodní ložisko bez čepu přišroubujte nazpět.
- Čep a podložku umístěte v opačném pořadí do otvoru spodního ložiska na druhé straně přístroje.
- Dveře chladničky nasadte na spodní ložisko.
- Střední ložisko otočte za 180°, nasadte ho na druhou stranu dveří a přišroubujte. Na něj nasadte podložku a horní dveře.
- Přišroubujte horní ložisko a zakryjte ho poklopem.
- Přendejte laťky klouzátka na protější stranu obou dveří.
- Otvory, které zůstaly po přestavení na původních místech, uzavřete čepy.
- Nakonec zkontrolujte doléhání magnetického těsnění (těsnění nesmí být přehnuté a musí všude dobře přiléhat). V případě špatného těsnění jej vytáhněte a otočte o 180°.
- U některých modelů není možné vyměnit těsnění dvířek.
- Jelikož těsnění nepřiléhá ke skříni přístroje, musíte jej s přiměřené vzdálenosti ohrát (např. fénem na vlasy) a potom jej můžete roztáhnout do potřebné výšky těsnění.

1 Poklop horního ložiska

2 Horní ložisko

3 Horní laťka

4 Střední ložisko

5 Podložka středního ložiska

6 Spodní ložisko

7 Podložka spodního ložiska

8 Čep spodního ložiska

9 Laťka klouzátka

10 Rohový spoj bez otvoru

11 Rohový spoj s otvorem

III. Vestavění

- Přístroj zasuňte asi 38 mm do nábytkového dílu, při tom musí být vzdálenost mezi přístrojem a stranou dílu na protější straně ložiska dveří po celé výšce 4 mm (obrázek 1).
- Otevřete široce obojí dveře přístroje a spojte je s horními a dolními dveřmi nábytkového dílu následujícím způsobem:
- Drážky skluzu (přiložené jsou v sáčku spolu se šrouby ST 4,2 x 9,5) připevněte k okraji dvířek přístroje. Do otevřených otvorů vsadte přiložené čepy.
- Dveře přístroje přitiskněte společně s dveřmi nábytkového dílu (obrázek 2).
- Klouzátká vsuňte do laček klouzátek a připevněte je šrouby A 4 x 12 15 mm od okraje dveří nábytkového dílu (obrázek 3).
- Lačky klouzátek odstraňte a oddělte dveře přístroje od dveří nábytkového dílu.
- Klouzátká připevněte ještě druhými šrouby a dávejte při tom pozor, aby se klouzátká neposunula (obrázek 4).
- Lačky klouzátek připevněte nazpět na původní místo.
- Zavřete dveře a zkontrolujte kvalitu zavírání a těsnění (těsnění dveří nesmí být nikde přehnuté).
- Nakonec připevněte přístroje do nábytkového dílu. Nahofe ho zašroubujte třemi šrouby A 4 x 12 přes horní lačku, na spodní straně dvěma šrouby A 4 x 16 přes spodní ložiska. Pro šrouby vyvrtejte otvory \varnothing 3 x 5 (obrázek 5).
- Štěrbinu na protější straně ložiska dveří přístroje zatěsníte přiloženým těsněním (obrázek 6).

UPOZORNĚNÍ!

V době umístování přístroje do nábytkového dílu nesmí být přístroj připojen na síť elektrického proudu, knoflík termostatu musí být v nastavení STOP (0).

Chladničky a mrazničky pre zabudovanie

SK

Návod pre zabudovanie chladiacich a mraziacich spotrebičov je určený odborníkom. Zabudovanie a pripojenie spotrebiča musí byť prevedené v súlade s návodmi a platnými normami a predpismi. Návod pre zabudovanie sú určené pre zabudovanie rôznych modelov spotrebičov, preto sú popísané tiež postupy, ktoré nie sú pre Váš spotrebič potrebné.

I. Zabudovacie rozmery a chladenie spotrebiča

Vzduch za spotrebičom musí neustále bez prekážok prúdiť, pretože sa zadná strana spotrebiča zahrieva (z nádoby na kompresore sa vyparuje voda).

- Na spodku nábytkového dielu, do ktorého sa bude zabudovávať integračný spotrebič, musí byť najmenej 200 cm² veľký otvor, ktorý je určený pre vstup chladiaceho vzduchu.
- Nad nábytkovým dielom vzduch vystupuje, preto dajte pozor na to, aby ste nezakryli horný otvor vetracieho kanála.

II. Zmena smeru otvárania dverí

Ak Vám nevyhovuje smer otvárania dverí, môžete ho zmeniť. Otvory, ktoré sú k tomu potrebné, sú na druhej strane obvodu spotrebiča a sú zakryté čapmi.

- Dajte dole kryt horného ložiska, ložisko odskrutkujte a dajte dole dvěre mrazničky (na spodnom ložisku

- sú dvere iba nasadené) a podložku stredného ložiska.
- Odskrutkujte hornú lištu, presuňte ju na druhú stranu obvodu spotrebiča a priskrutkujte ju.
 - Odskrutkujte spodné ložisko s podložkou dajte dole dvere chladničky.
 - Potom odskrutkujte ešte stredné ložisko.
 - Dajte dole podložku spodného ložiska a (otáčaním v smere hodinových ručičiek) odskrutkujte čap spodného ložiska.
 - Čap a podložku umiestnite v opačnom poradí do otvoru spodného ložiska na druhej strane spotrebiča.
 - Vymeňte krytky na hornej strane dverí chladničky (roh s otvorom nahradte rohom bez otvoru). To samé prevedte na hornej strane dverí mrazničky.
 - Dvere mrazničky nasadte na spodné ložisko.
 - Stredné ložisko otočte o 180°, nasadte ho na druhú stranu dverí a zaskrutkujte. Naň nasadte podložku a horné dvere.
 - Priskrutkujte horné ložisko a zakryte ho krytom.
 - Presuňte vodítko lišty na náprotivnú stranu dverí.
 - Otvory, ktoré zostali po prestavení na pôvodných miestach, uzavrite čapmi.
 - Nakoniec skontrolujte doliehanie magnetického tesnenia (tesnenie nesmie byť prehnuté a musí všade priliehať). Ak tesnenie dobre neprilieha, vytiahnite ho a otočte o 180°.
 - Pri určitých modeloch výmena tesnenia dverí nie je možná.
 - Tam, kde tesnenie neprilieha na schránku spotrebiča, ho s primeranej vzdialenosti zohrejte (napr. sušičom vlasov) a jemne rozťahnite na potrebnú výšku tesnenia.

1 Kryt horného ložiska

2 Horné ložisko

3 Horná latka

4 Stredné ložisko

5 Podložka stredného ložiska

6 Spodného ložiska

7 Podložka spodného ložiska

8 Čap spodného ložiska

9 Vodítko lišty

10 Rohový spoj bez otvoru

11 Rohový spoj s otvorom

III. Zabudovanie

- Spotrebič zasuňte asi 38 mm do nábytkového dielu, pri tom musí byť vzdialenosť medzi spotrebičom a stranou nábytkového dielu na náprotivnej strane ložiska dverí po celej výške 4 mm (obrázok 1).
- Otvorte naširoko dvere spotrebiča a spojte ich s dverami nábytkového dielu nasledujúcim spôsobom:
- Klzné vedenie (priložené v sáčku spolu so skrutkami ST 4,2 x 9,5) pripevnite na okraj dverí spotrebiča. Do otvorov vložte priložené čapíky.
- Dvere spotrebiča pritlačte spoločne s dverami nábytkového dielu (obrázok 2).
- Lišty vsuňte do vodítek a pripevnite ich skrutkami A 4 x 12 -15 mm od kraja dverí nábytkového dielu (obrázok 3).
- Vodítka odstráňte a oddelte dvere spotrebiča od dverí nábytkového dielu.
- Lišty pripevnite ešte ďalšími skrutkami a dávajte pri tom pozor, aby sa lišty neposunuli (obrázok 4).
- Vodítka pripevnite naspäť na pôvodné miesto.
- Zavrite dvere a skontrolujte kvalitu zavierania a tesnenia (tesnenie dverí nesmie byť nikde prehnuté).
- Nakoniec pripevnite mrazničku do nábytkového dielu. Hore ju priskrutkujte tromi skrutkami A 4 x 12 cez hornú latku, na spodnej strane dvoma skrutkami A 4 x 16 cez spodné ložisko. Pre skrutky vyvrtajte otvory $\varnothing 3 \times 5$ (obrázok 5).

- Śtrbinu na profilahlej strane ložiska mrazničky zatesnite priloženým tesnením (obrázok 6).

UPOZORNENIE!

V čase umiestňovania spotrebiča do nábytkového dielu nesmie byť spotrebič pripojený na sieť elektrického napätia, gombík termostatu musí byť v nastavení STOP (0) (alebo spínač zapnutie/vypnutie vypnúť).

Lodówka z zamrażalnikiem

PL

Instrukcja montażu aparatów chłodniczo-zamrażalniczych w obudowie meblowej jest przeznaczona dla fachowca. Zamontowanie i podłączenie aparatu musi być przeprowadzone zgodnie z instrukcją oraz obowiązującymi standardami i przepisami. Instrukcja montażu dotyczy sposobu montowania różnych typów/modeli aparatów, stąd też mogą tu być opisane czynności, których przy Państwa aparacie nie trzeba wykonywać.

I. Wymiary obudowy meblowej i chłodzenie aparatu

Za aparatem powietrze powinno krążyć zawsze bez zakłóceń, ponieważ tylna strona aparatu ulega podczas pracy nagrzaniu (a z naczynia na kompresorze wyparowuje woda).

- W podstawie obudowy meblowej, w której zamierzacie Państwo zamontować swój aparat musi znajdować się otwór wielkości co najmniej 200 cm² umożliwiający dostęp chłodnego powietrza.
- W górnej części obudowy meblowej powietrze wydostaje się na zewnątrz, dlatego należy uważać, by nie zakryć górnego otworu kanału wietrzącego.

II. Zmiana kierunku otwierania drzwi

Jeśli kierunek otwierania drzwi Państwu nie odpowiada, można go zmienić. Po przeciwnej stronie obudowy aparatu wykonane zostały odpowiednie otwory przykryte zatyczkami.

- Zdjąć ochraniacz górnego zawiasu, odkręcić zawias oraz zdjąć drzwi zamrażalnika (na środkowy zawias są tylko nasadzone) i podkładkę środkowego zawiasu.
- Odkręcić górną listwę, przestawić na przeciwną stronę obudowy aparatu i przykręcić.
- Odkręcić dolny zawias z podkładką i zdjąć drzwi lodówki.
- Następnie odkręcić jeszcze środkowy zawias.
- Zdjąć podkładkę z dolnego zawiasu i (obracając w kierunku wskazówek zegara) odkręcić sztyft dolnego zawiasu. Przykręcić z powrotem dolny zawias bez sztyftu.
- Sztyft i podkładkę umieścić w odwrotnej kolejności w otworze dolnego zawiasu na drugiej stronie aparatu.
- Na dolny zawias nasadzić drzwi lodówki.
- Środkowy zawias obrócić o 180°, umieścić na drugiej stronie drzwi i przykręcić. Na zawias nałożyć podkładkę i górne drzwi.
- Przykręcić górny zawias i nałożyć na niego ochraniacz.
- Przełożyć prowadniki suwaków na przeciwną stronę obojga drzwi.
- Otwory pozostałe w poprzednim miejscu po przestawieniu zakryć zatyczkami.
- Na końcu sprawdzić przyleganie magnetycznych uszczeltek
- (uszczelka nie powinna być pomarszczona i musi w każdym miejscu dobrze uszczelniać). Jeżeli nie będzie przylegać, należy ją wyciągnąć i odwrócić o 180°.

- W przypadku określonych modeli uszczelki na drzwiach nie można wymienić.
- W miejscu, gdzie uszczelka nie przylega do obudowy urządzenia, należy ją z odpowiedniej odległości ogrzać (np. za pomocą suszarki do włosów), a następnie delikatnie ją rozciągnąć do żądanej długości uszczelki.

- 1 Ochroniacz górnego zawiasu
- 2 Górny zawias
- 3 Górna listwa
- 4 Środkowy zawias
- 5 Podkładka środkowego zaawiasu
- 6 Dolny zawias

- 7 Podkładka dolnego zawiasu
- 8 Szyft dolnego zawiasu
- 9 Prowadnik suwaka
- 10 Narożnik z otworem
- 11 Narożnik bez otworu

III. Montaż aparatu w obudowie meblowej

- Aparat należy wsunąć mniej więcej na 38 mm w głąb obudowy meblowej, przy czym odstęp pomiędzy aparatem i ścianką obudowy po przeciwnej stronie zawiasów drzwi musi wynosić na całej wysokości 4 mm (rysunek 1).
- Szeroko otworzyć oboje drzwi aparatu i przymocować je do górnych i dolnych drzwi obudowy meblowej w następujący sposób:
 - Prowadnice suwaków (załączone w torebce wraz ze śrubami ST 4,2 x 9,5) należy umocować na krawędzi drzwi urządzenia. Pozostałe otwory należy zakryć za pomocą załączonych osłonek.
 - Drzwi aparatu przycisnąć do drzwi obudowy meblowej (rysunek 2).
 - Suwaki wsunąć w prowadniki suwaków i przy pomocy śrub A 4 x 12 przymocować je 15 mm od brzegu drzwi obudowy meblowej (rysunek 3).
 - Prowadniki suwaków usunąć i oddzielić drzwi aparatu od drzwi obudowy meblowej.
 - Suwaki przymocować jeszcze przy pomocy pozostałych śrub, i uważać, by suwaki się przy tym nie przesunęły (rysunek 4).
 - Prowadniki suwaków przymocować z powrotem na poprzednim miejscu.
 - Zamknąć drzwi i sprawdzić jakość zamykania i szczelność (uszczelka drzwi w żadnym miejscu nie powinna być pomarszczona).
- Na koniec przytwierdzić aparat do obudowy. Do sufitu przykręcić go trzema śrubami A 4 x 12 poprzez górną listwę, do dna dwiema śrubami A 4 x 16 poprzez dolne zawiasy. Na śruby wywiercić należy otwory o średnicy 3 x 5 (rysunek 5).
- Szczelinę na przeciwległej stronie zawiasu drzwi aparatu należy uszczelnić przy pomocy załączonej uszczelki (rysunek 6).

OSTRZEŻENIE!

Podczas instalowania aparatu w obudowie meblowej nie wolno włączać go do sieci elektrycznej, gałka termostatu powinna znajdować się w pozycji STOP (0).

Встроенный холодильник с морозильником

RU

Инструкция по монтажу холодильников-морозильников предназначена для специалистов. Монтаж и подключение аппарата должны быть выполнены в соответствии с инструкциями и действующими стандартами и предписаниями. Инструкция по монтажу предназначена для различных типов/

моделей аппаратов, поэтому в ней могут быть приведены данные, которые не соответствуют типу Вашего аппарата.

I. Монтажные размеры и охлаждение аппарата

Воздух за аппаратом должен проходить без задержки, так как задняя сторона аппарата нагревается во время работы, а из емкости на компрессоре испаряется вода.

- У основания кухонного элемента, предназначенного для встраивания Вашего аппарата, должно быть отверстие размером не менее 200 см², предназначенное для поступления воздуха для охлаждения.
- Над элементом должно быть отверстие для выхода воздуха, поэтому следите, чтобы оно было всегда открыто.

II. Изменение направления открывания дверей

Если Вас не устраивает направление открывания дверцы, Вы можете изменить его. Необходимые для этого отверстия на противоположной стороне корпуса уже имеются, они покрыты втулками.

- Снимите крышку верхнего шарнира, отвинтите шарнир, снимите дверцу морозильника (она насажена на средний шарнир) и подложку среднего шарнира.
- Отвинтите верхнюю планку, переставьте ее на противоположную сторону корпуса аппарата и привинтите.
- Отвинтите нижний шарнир с подкладкой и снимите дверцу холодильника.
- Отвинтите средний шарнир.
- Снимите все уголки на дверцах и поменяйте их местами (на место уголка с отверстием установите уголок без отверстия и наоборот).
- Снимите подкладку с нижнего шарнира дверцы морозильника и (вращением по часовой стрелке) отвинтите втулку нижнего шарнира. Привинтите назад нижний шарнир без втулки.
- Втулку и подкладку установите в обратном порядке в отверстие нижнего шарнира на другой стороне аппарата.
- Насадите дверцу холодильника на нижний шарнир.
- Средний шарнир разверните на 180° и привинтите его на противоположную сторону корпуса аппарата. Затем насадите подкладку и верхнюю дверь.
- Привинтите верхний шарнир и накройте его крышкой.
- Переставьте направляющие полозьев на противоположную сторону дверец.
- Втулками закройте оставшиеся отверстия на противоположной стороне двери на месте первоначального нахождения шарниров.
- В конце проверьте состояние магнитных уплотнений (уплотнитель не должен сминаться и везде должно хорошо прилегать). В случае неплотного прилегания извлечь уплотнение и повернуть на 180°. В отдельных моделях уплотнение дверцы нельзя заменить. Там, где уплотнение не прилегает на корпус аппарата, надо с подходящего расстояния согреть (например сушилкой для волос) и несколько растянуть его до соответствующей высоты.

- 1 Крышка верхнего шарнира
- 2 Верхний шарнир
- 3 Верхняя планка
- 4 Средний шарнир
- 5 Подкладка среднего шарнира
- 6 Нижний шарнир

- 7 Подкладка нижнего шарнира
- 8 Втулка нижнего шарнира
- 9 Направляющая полозьев
- 10 Уголок без отверстия
- 11 Уголок с отверстием

III. Монтаж

- Аппарат вставьте приблизительно на 38 мм вглубь кухонного элемента, при этом расстояние между аппаратом и боковой стороной элемента на стороне, противоположной шарниру, должно по всей высоте составлять не менее 4 мм (рис. 1).
- Широко откройте обе дверцы аппарата и соедините их с верхней и нижней дверцами кухонного элемента в следующем порядке:
- Направляющие ползунов (прилагаемые в мешке вместе с винтами ST 4,2 x 9,5) закрепляются к кромке двери аппарата. В непокрытые отверстия вставляются прилагаемые цапфы.
- Дверцы аппарата прижмите к дверцам элемента (рис. 2).
- Полозья вставьте в направляющие и закрепите их с помощью шурупов А 4 x 12 на расстоянии 15 мм от края дверцы элемента (рис.3).
- Направляющие полозьев снимите и отделите дверцы аппарата от дверец элемента.
- Полозья закрепите с помощью остальных шурупов, при этом следите, чтобы полозья при этом не сдвигались (рис. 4).
- Направляющие полозьев закрепите на прежнем месте.
- Закройте дверцы и проверьте как закрываются дверцы и уплотнение (уплотнитель дверцы не должен нигде сминаться).
- Закрепите аппарат в элемент. К потолку прикрепите его с помощью трех шурупов А 4 x 12 через верхнюю планку, ко дну - двумя шурупами А 4 x 16 через нижний шарнир. Для шурупов сделайте отверстия $\varnothing 3 \times 5$ (рис. 5).
- Щель между аппаратом и элементом закройте с помощью приложенного уплотнителя (рис. 6).

ВНИМАНИЕ!

Во время монтажа аппарат должен быть отключен от сети, ручка термостата должна находиться в положении STOP (0).

VGR HZI, HZZI



184504

un (06-08)